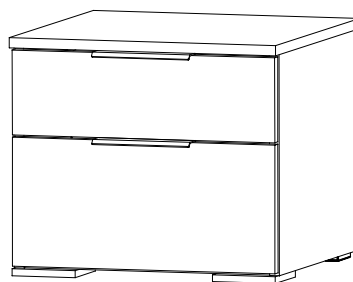
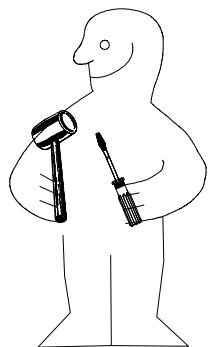
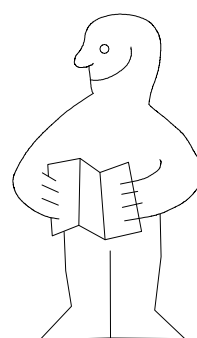
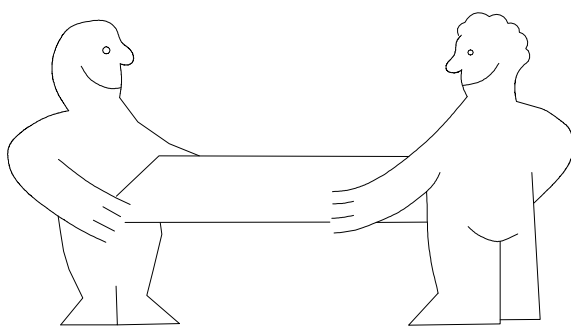
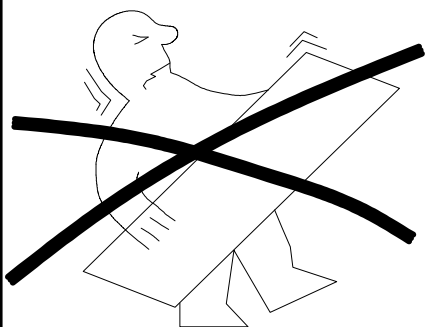


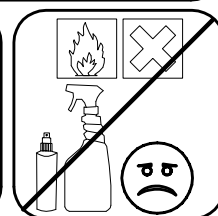
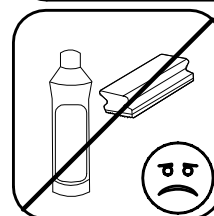
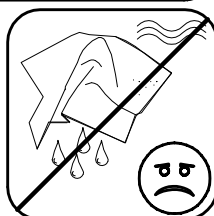
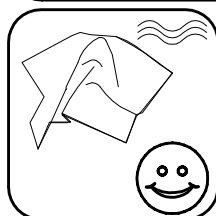
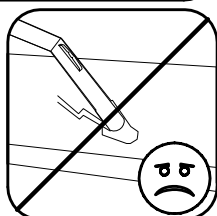
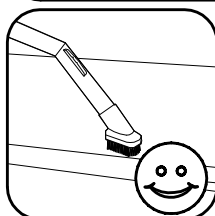
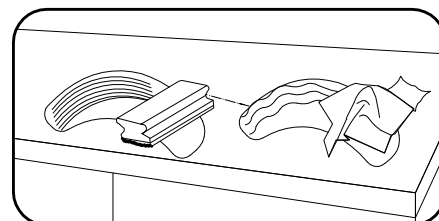
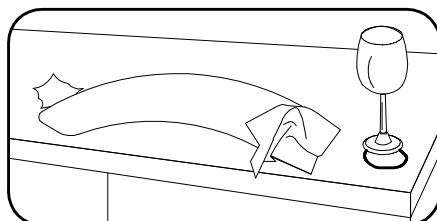
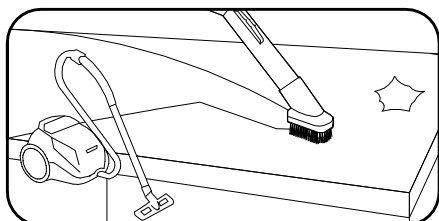
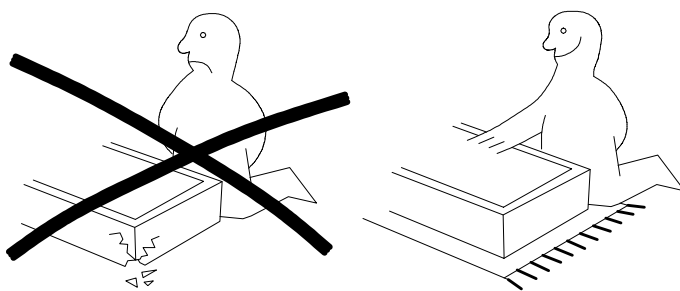
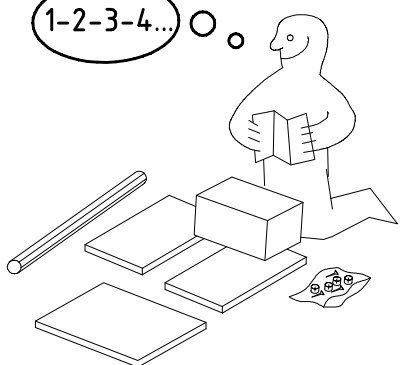
980176



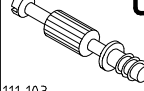



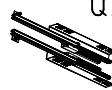


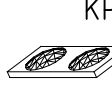
406 Qu


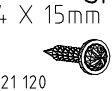
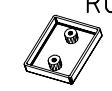


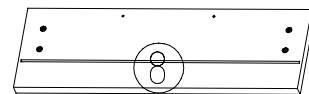
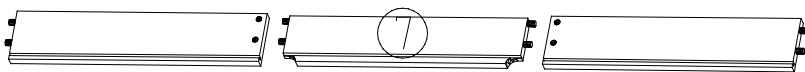
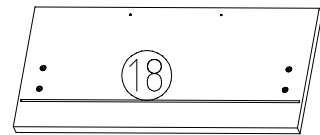
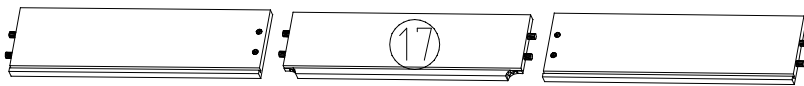
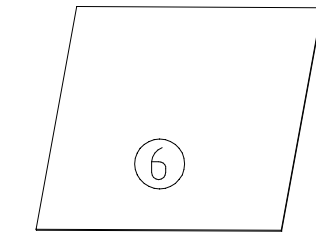
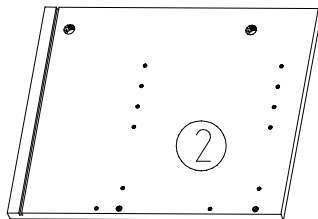
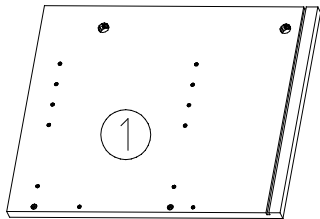
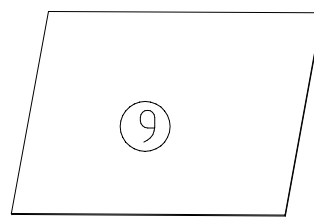
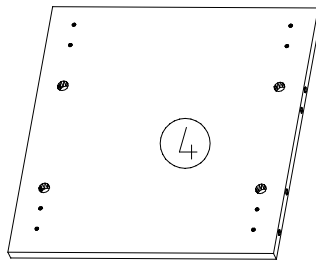
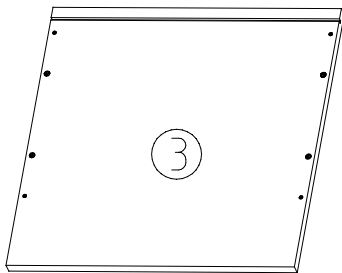
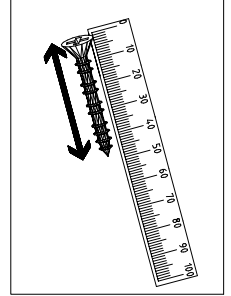
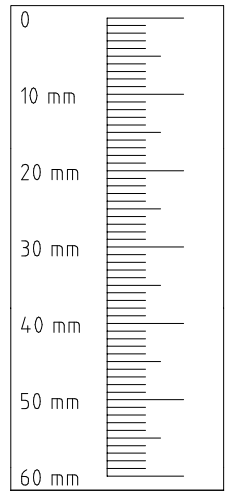
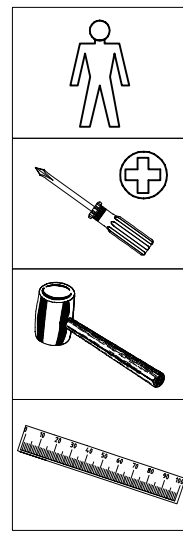
1-2-3-4...



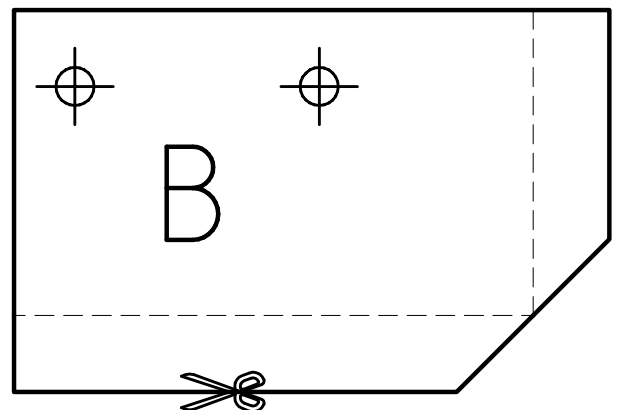
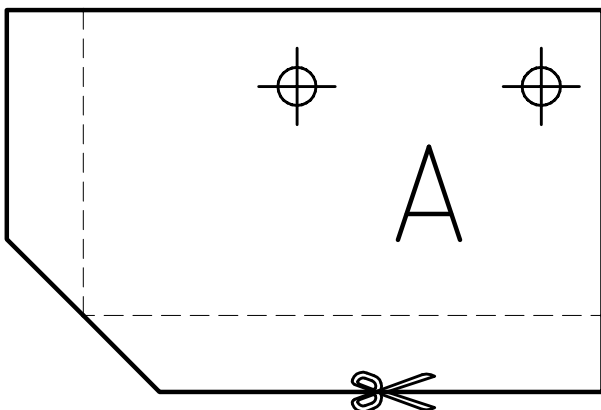
 111 102	A	8x
 353 018 $\varnothing 8 \times 30$	D	8x
 111 103	C	8x
 SBV		2x

 112 2xx/x Q35		2x
 M6 x 10 T3		8x
 112 616 Z		2x
 352 302 KP8		4x

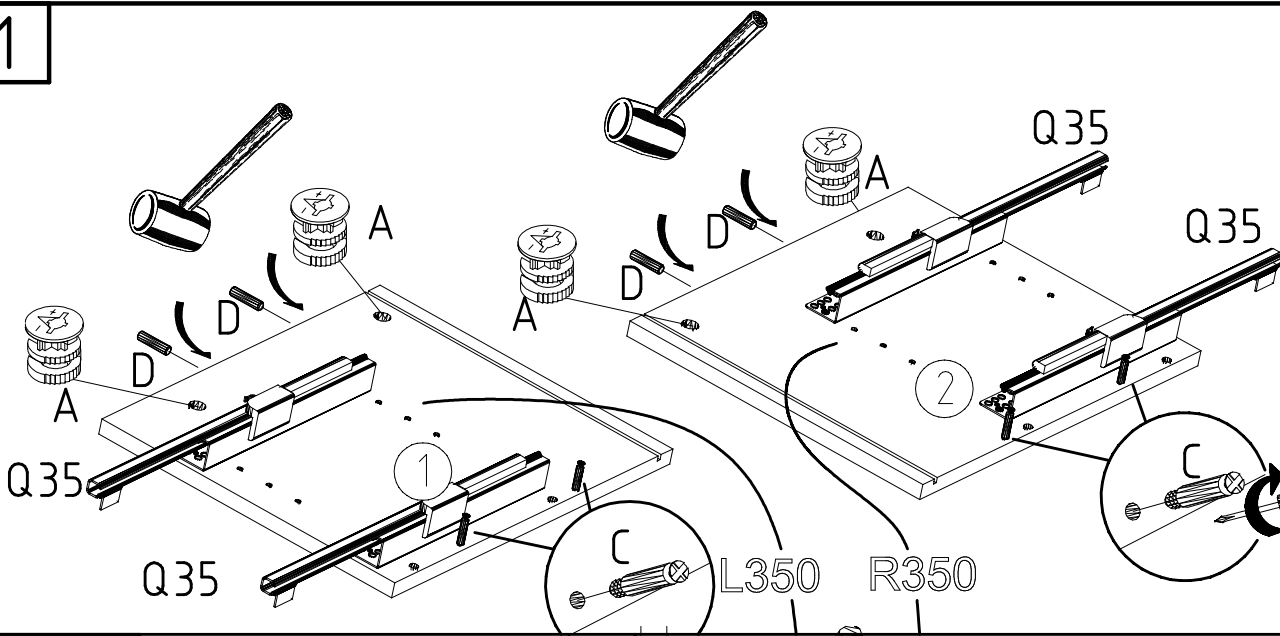
 RG100		2x
 4 X 15mm SP15		12x
 RG10		2x



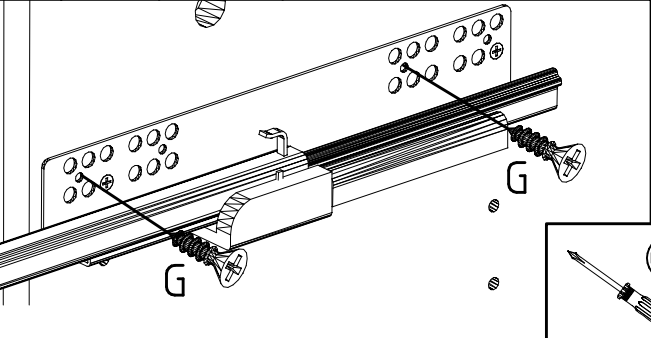
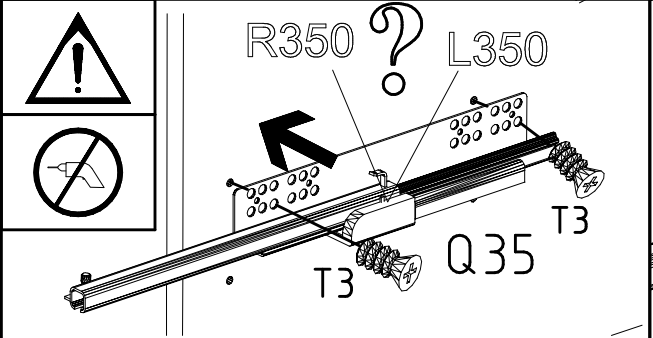
1.



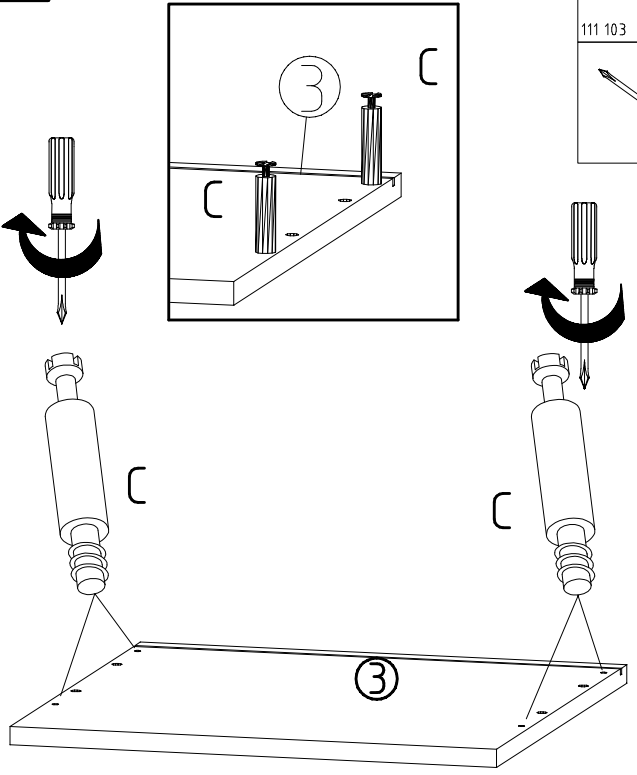
1



- Q35
- 112 2xx/x
- M6 x 10 T3
- 112 616
- 3,5 x 15 mm G
- 131370
- C
- 111 103
- A
- 111 102
- D
- 353 018 $\varnothing 8 \times 30$

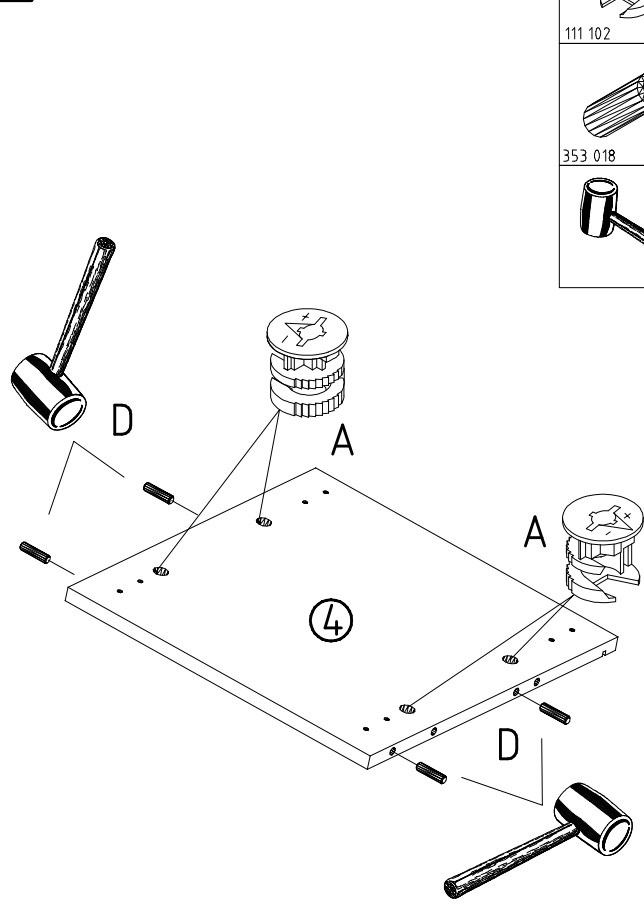


2



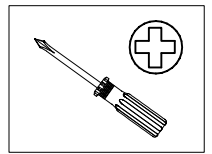
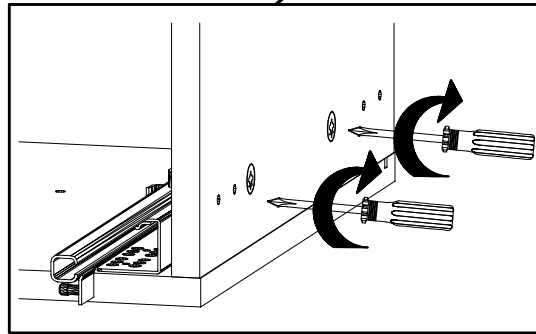
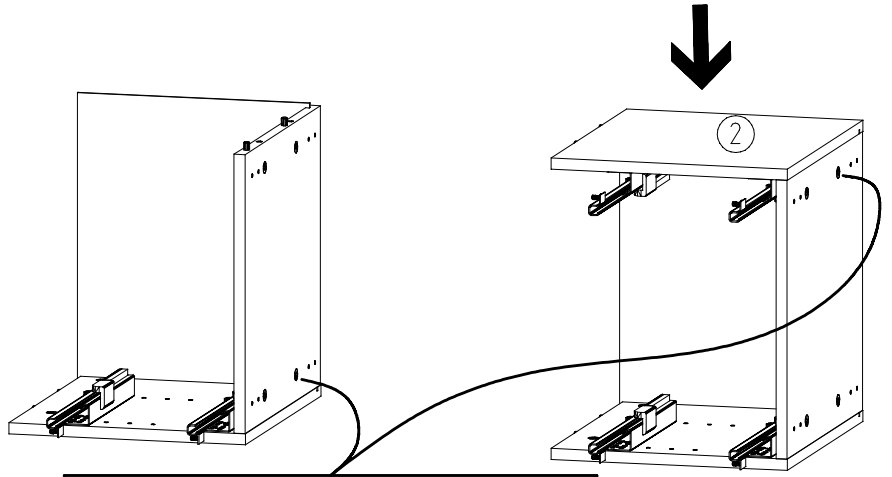
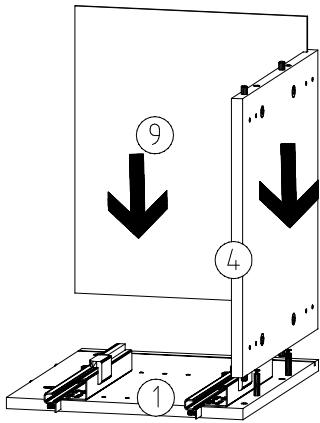
- C
- 111 103
- +

3

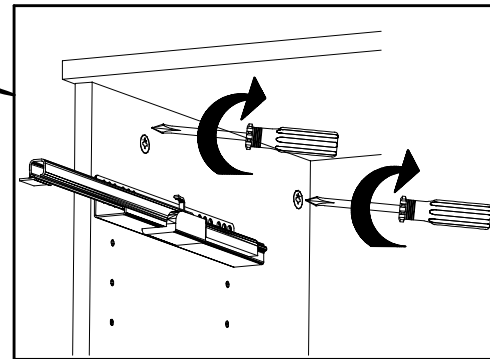
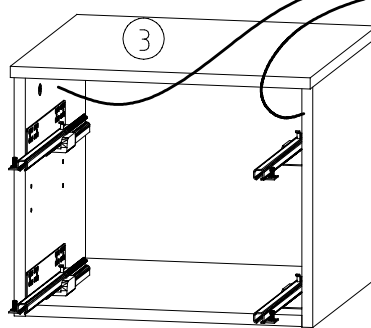
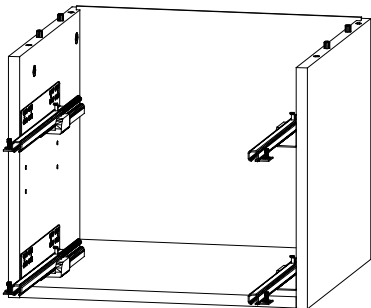
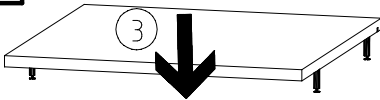


- A
- 111 102
- D
- 353 018 $\varnothing 8 \times 30$
- +

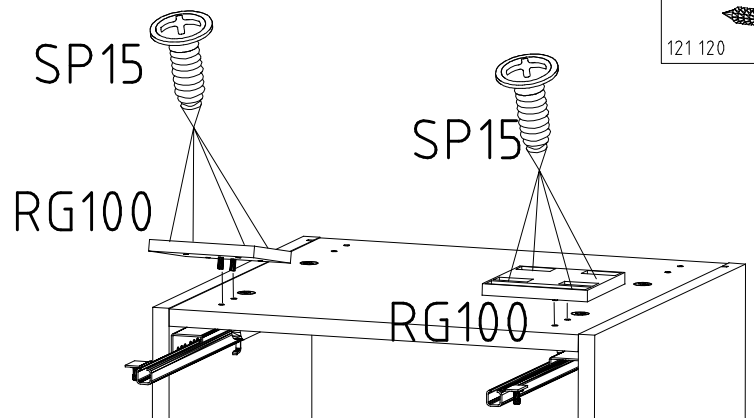
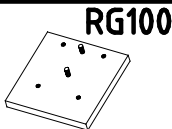
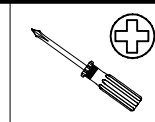
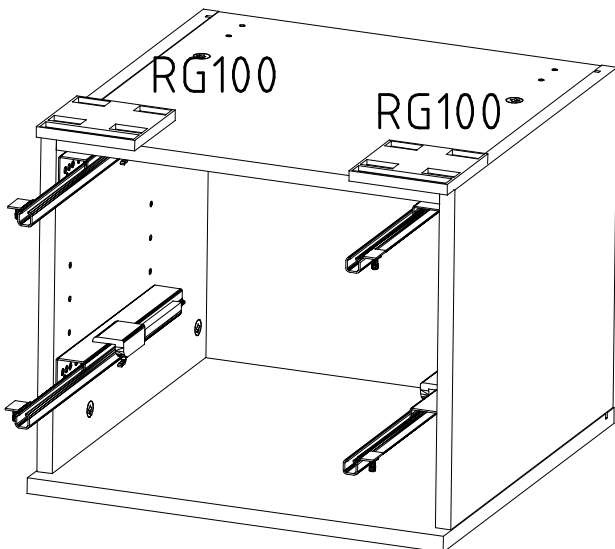
4



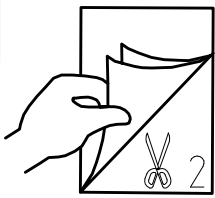
5



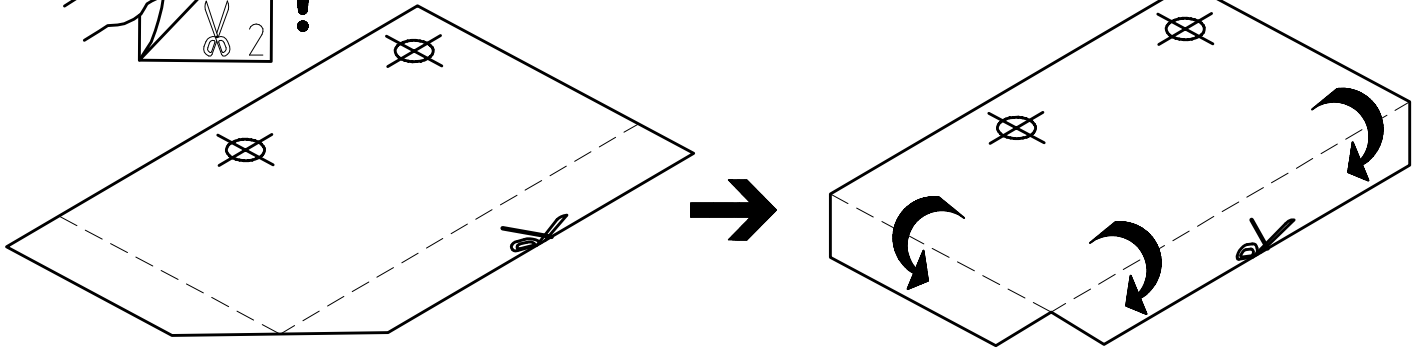
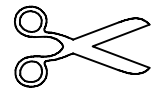
6



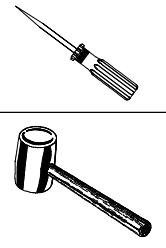
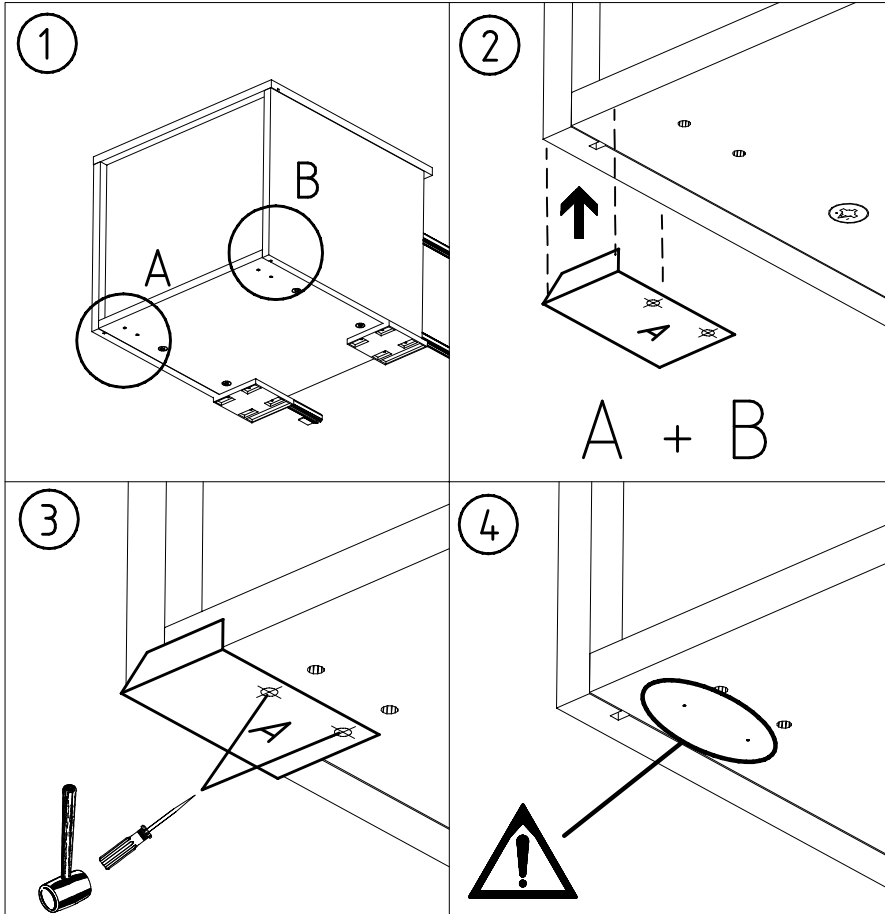
7



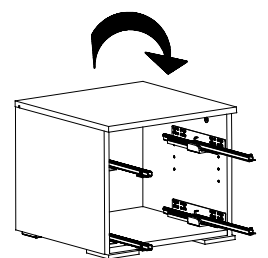
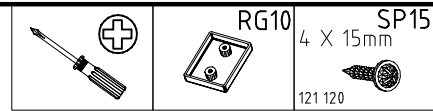
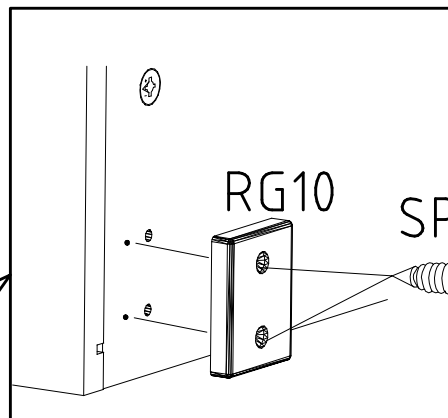
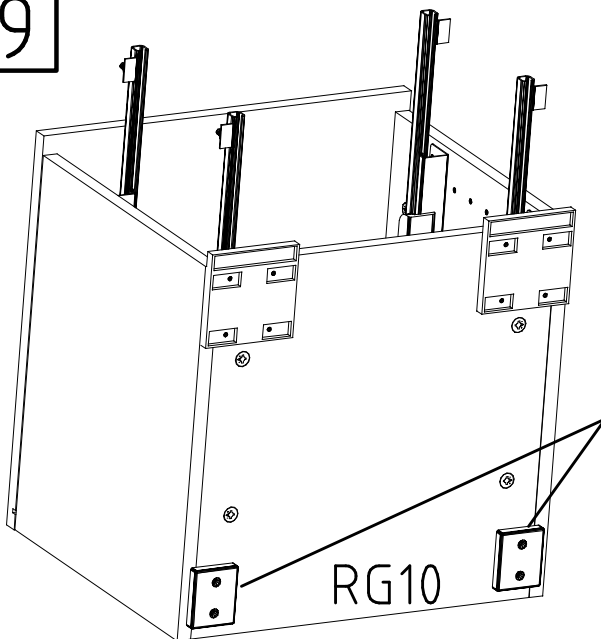
A + B

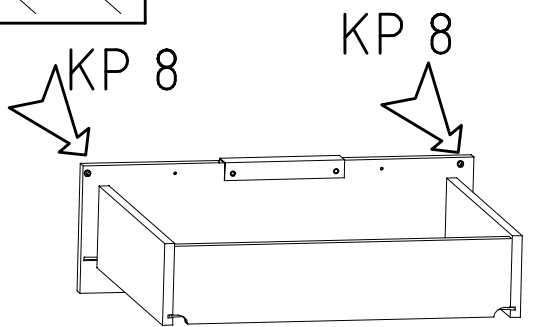
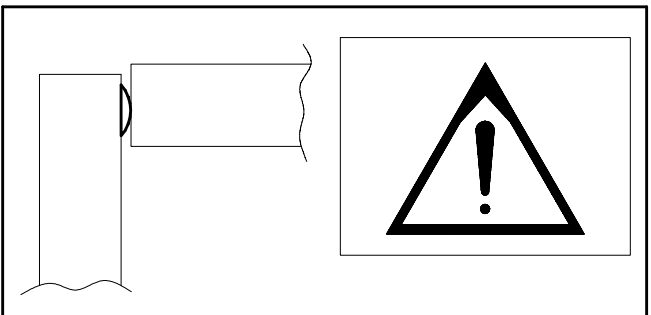
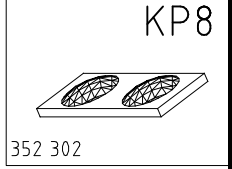
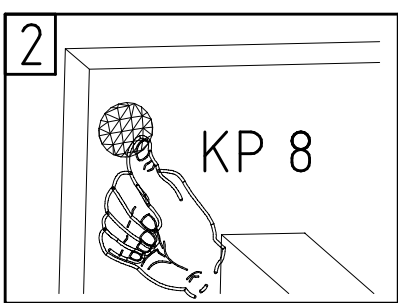
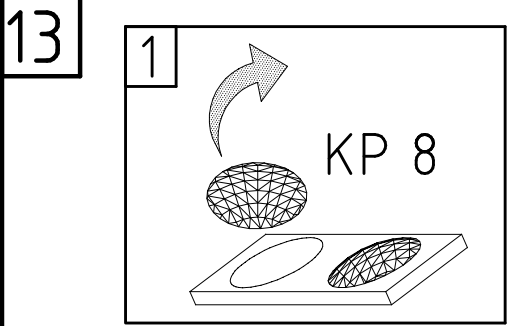
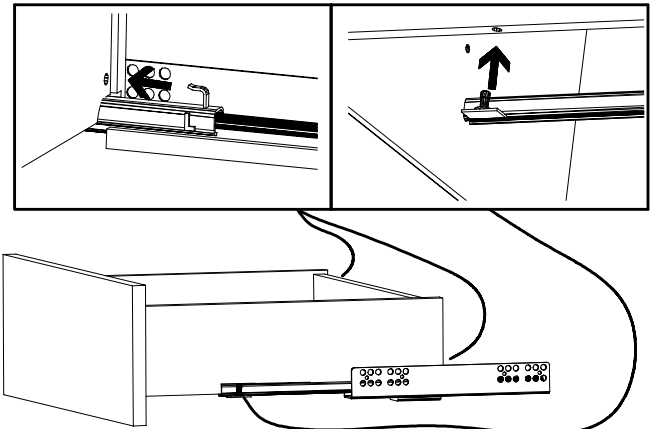
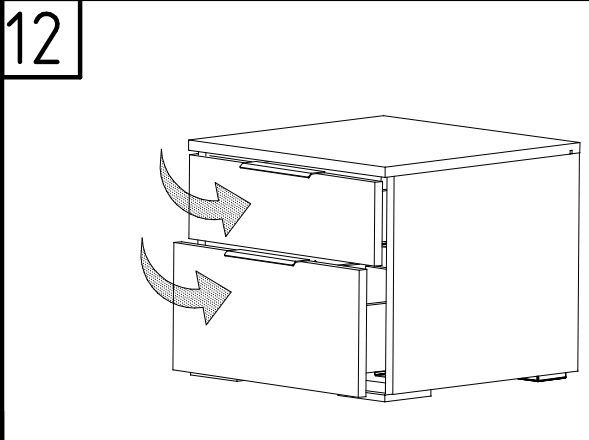
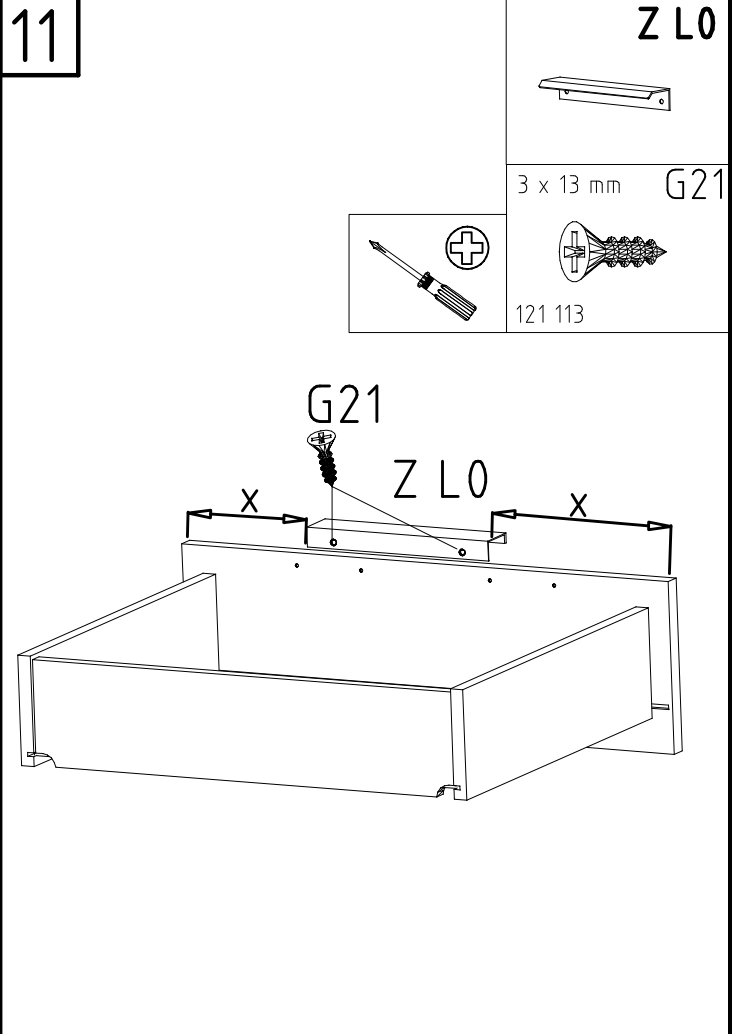
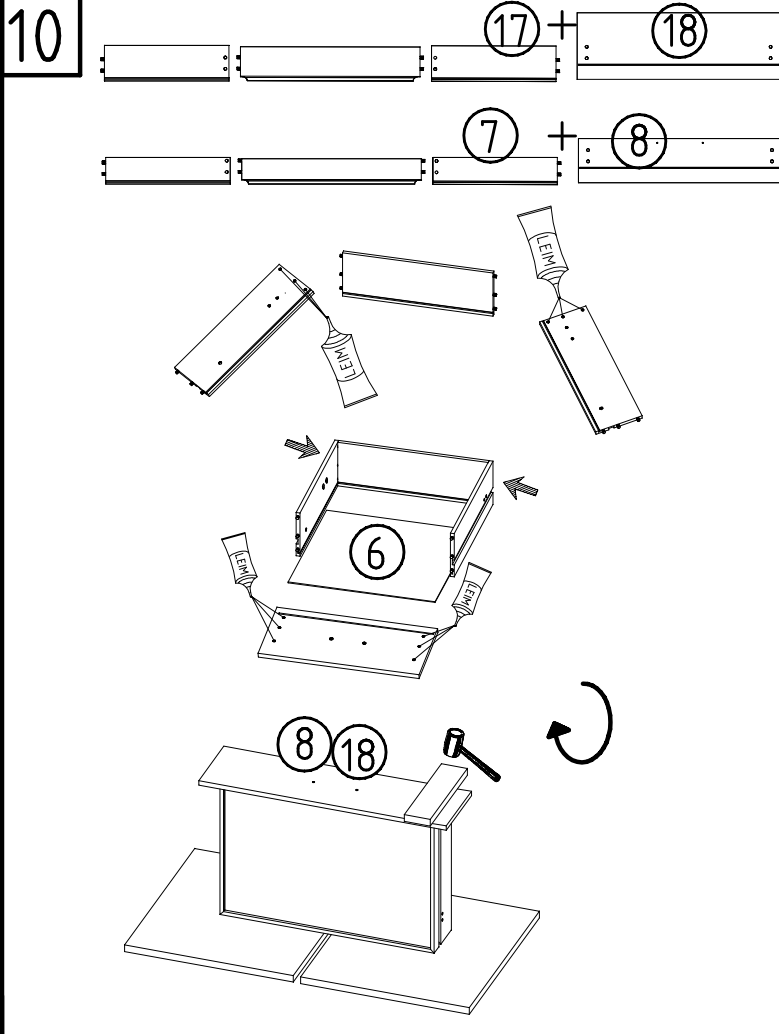


8

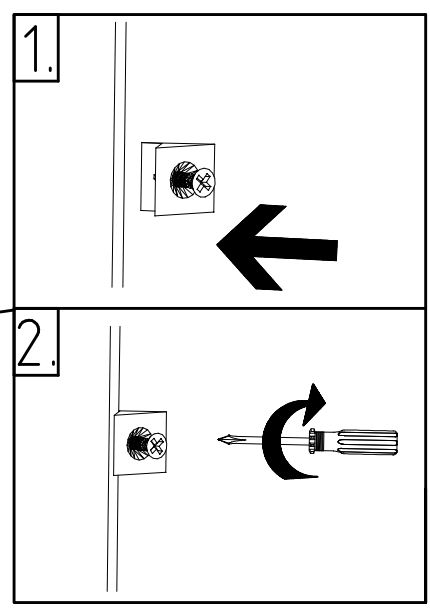
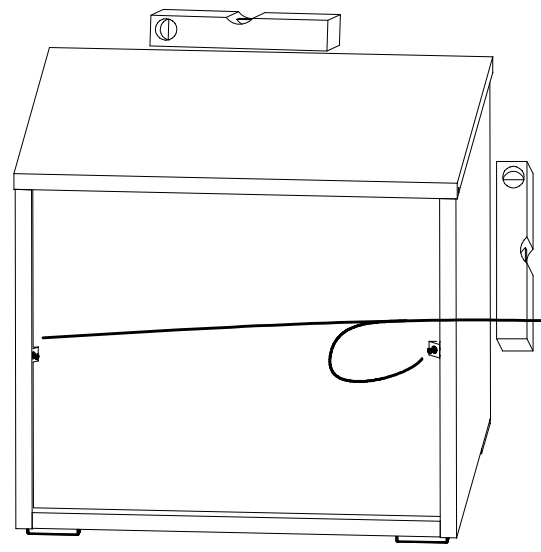
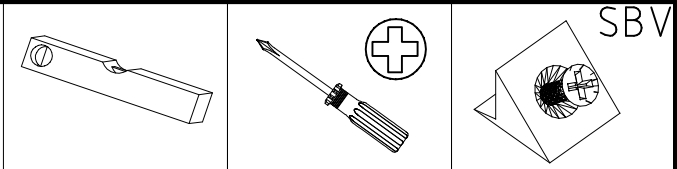


9

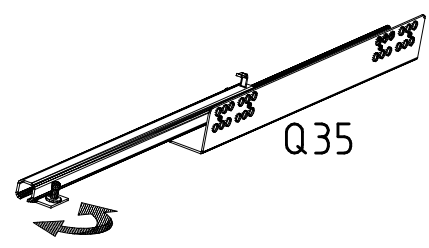
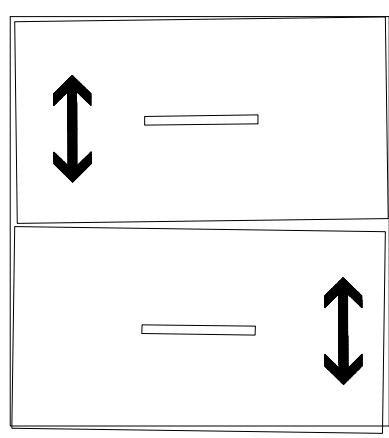


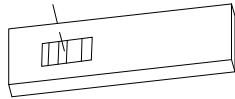
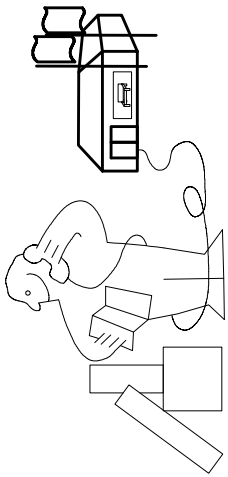
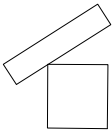
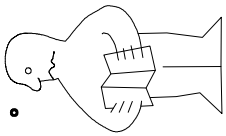


14



15

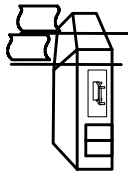


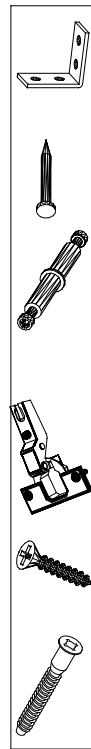


Modell/Model/Modèle



--	--	--	--	--	--





{121 370}	{ G 1 }	{4x}

Änderungen die dem technischen Fortschritt geschuldet sind, behalten wir uns vor !

Bei nicht vorschriftsmäßiger und/ oder nicht fachmännischer Montage wird bei Personen- und/ oder Sachschäden keinerlei Haftung übernommen.

WIMEX Wohnbedarf/ Import Export Handels GmbH/ Postfach 1407/ 49112 Georgsmarienhütte/ Germany
Tel.:(+49) 05401 8598 72 Fax.:(+49) 05401 8598 33 Mail: service_H@wimex-online.com

104P-NR. / 104P-NO. 150X-NR. / 150X-NO. Auftrag/Order-No. / No. de Commande

23203 **30110XY** 104

Kunde MAX MUSTERMANN
Customer
Client

Kommission / your order reference / votre reference

3377 MINDEN

Dekor / Decor Decor / Modell / Modele

F99 **SAMPLE**

F99842 SCHWEBETUERENSCHRANK 250 CM H 216CM
PLANKENEICHE NB + RAH STEEL
PLANKENEICHE NACHBILDUNG

202320301107241476000001

Paket / Package / Paquet

414760

SOCKEL

Paket 1 von 8 Colli Kommission 10

HSP-SMT BOD 50 TEXT/TEX SOCKEL 32 FRESH TV / LF 104
SO-BOD TEXT RASTEX/ ZNBOD D18MM TX KLSTA

Montage - Anleitung Laenge 520,0 OBEREN
KS-64 Breite 568,0 OBEREN

SOCKEL32 KLEB

Bei Warenauslieferung für Rückgabe beachten.
En cas de livraison veuillez retourner le bordereau d'envoi.



OBEREN 5 30/19 HAUT 23.08.19 OBEREN 1 1. JABOVE OBEREN



WIMEX Wohnbedarf
Import Export Handelsges mbH & Co. KG
Werner-von-Siemens-Str. 35
D-49124 Georgsmarienhütte - Germany

SAMPLE **23.08.19**
Modellname Produktionsdatum
Model Date of manufacture

