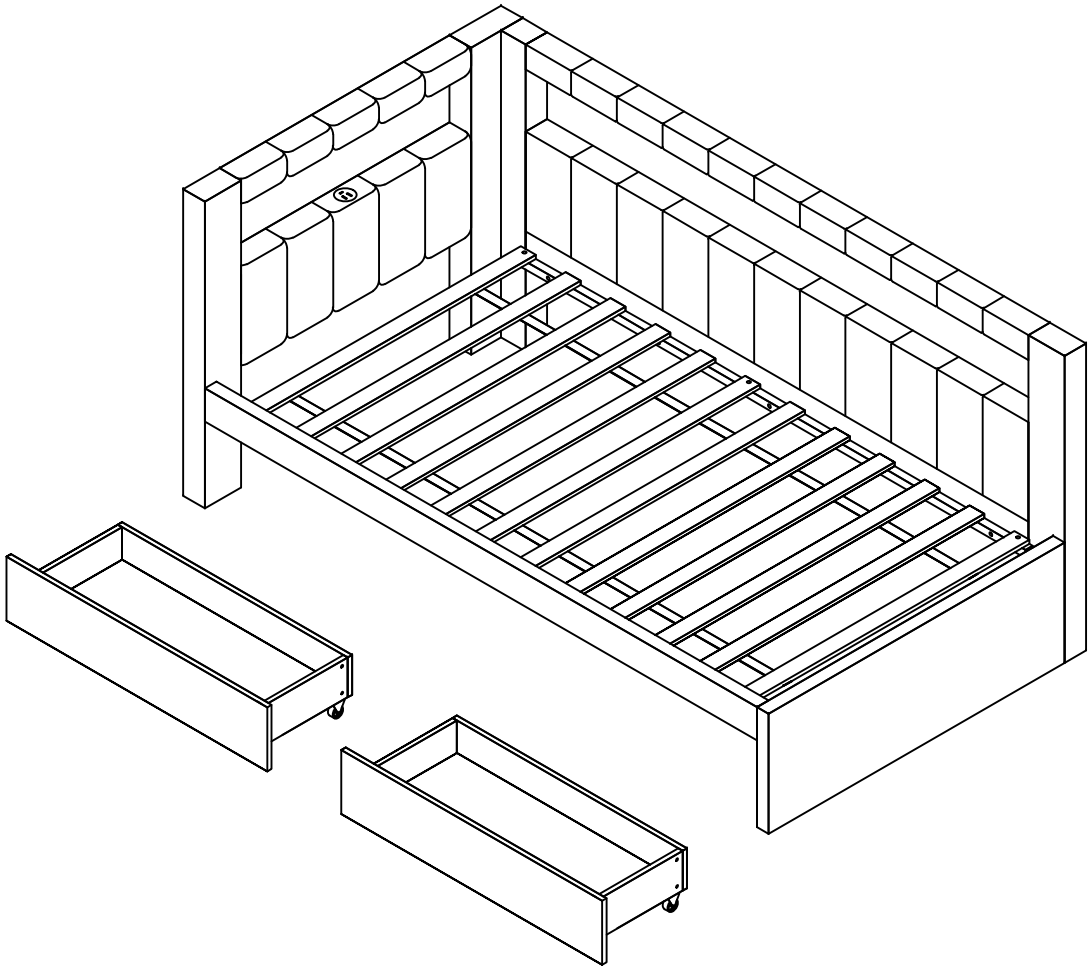


ASSEMBLY INSTRUCTION

INSTRUCTIONS D'ASSEMBLAGE

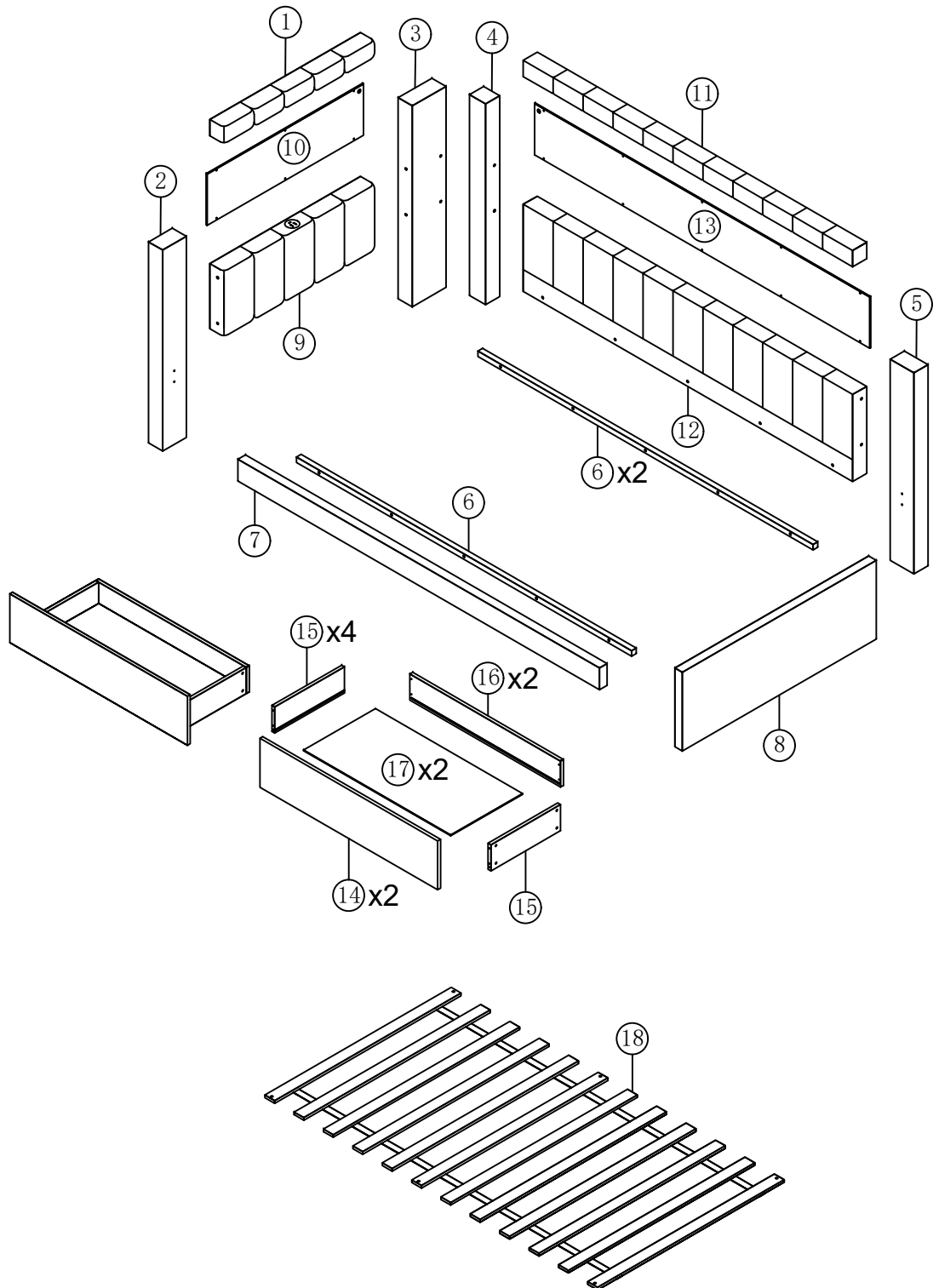
N709P280098/N709P280099

BED TWIN /LIT JUMEAU



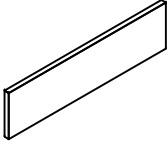
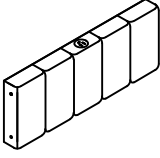
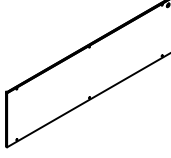
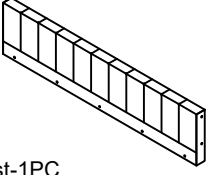
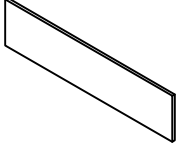
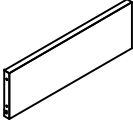
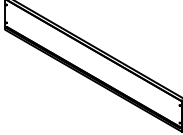
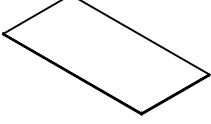
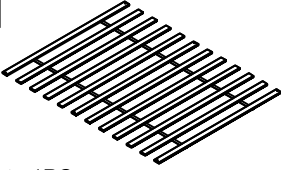
Detail View

vue Détaillée

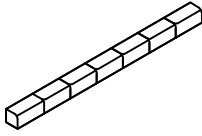




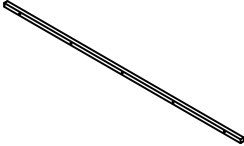
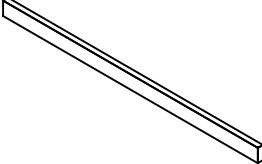
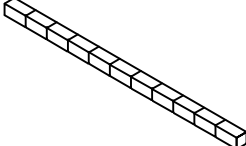
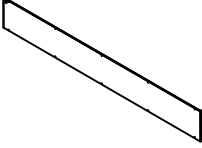


Part List (Liste des pièces)

N709P280098



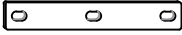


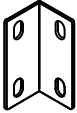


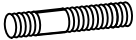





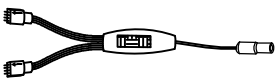
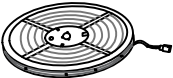
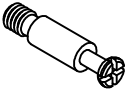

<p>8</p>  <p>Footboard-1PC (Plaque de pied)</p>	<p>9</p>  <p>Headboard-1PC (Tête de tête)</p>	<p>10</p>  <p>Back board of Headboard-1PC (Panneau arrière de tête)</p>	<p>12</p>  <p>Backrest-1PC (Dossier)</p>
<p>14</p>  <p>Drawer outer board-2PC (Panneau extérieur de tiroir)</p>	<p>15</p>  <p>Drawer board-4PC (Plateau de tiroir)</p>	<p>16</p>  <p>Drawer board-2PC (Plateau de tiroir)</p>	<p>17</p>  <p>Drawer bottom board-2PC (Plateau de tiroir)</p>
<p>18</p>  <p>Slats-1PC (Latte)</p>			

N709P280099

<p>1</p>  <p>Top headboard-1PC (Tête supérieure)</p>	<p>2</p>  <p>Headboard leg-1PC (Jambe de tête)</p>	<p>3</p>  <p>Headboard leg-1PC (Jambe de tête)</p>	<p>4</p>  <p>Side backrest-1PC (Dossier latéral)</p>
<p>5</p>  <p>Side backrest-1PC (Dossier latéral)</p>	<p>6</p>  <p>Side rails support bar-2PCS (Barre de support de rails latéraux)</p>	<p>7</p>  <p>Side rail-1PC (Rail latéral)</p>	<p>11</p>  <p>Top backrest-1PC (Dossier supérieur)</p>
<p>13</p>  <p>Back board of Backrest-1PC (Planche arrière de dossier)</p>			

Hardwareliste (Liste du matériel)



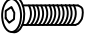
N709P280098

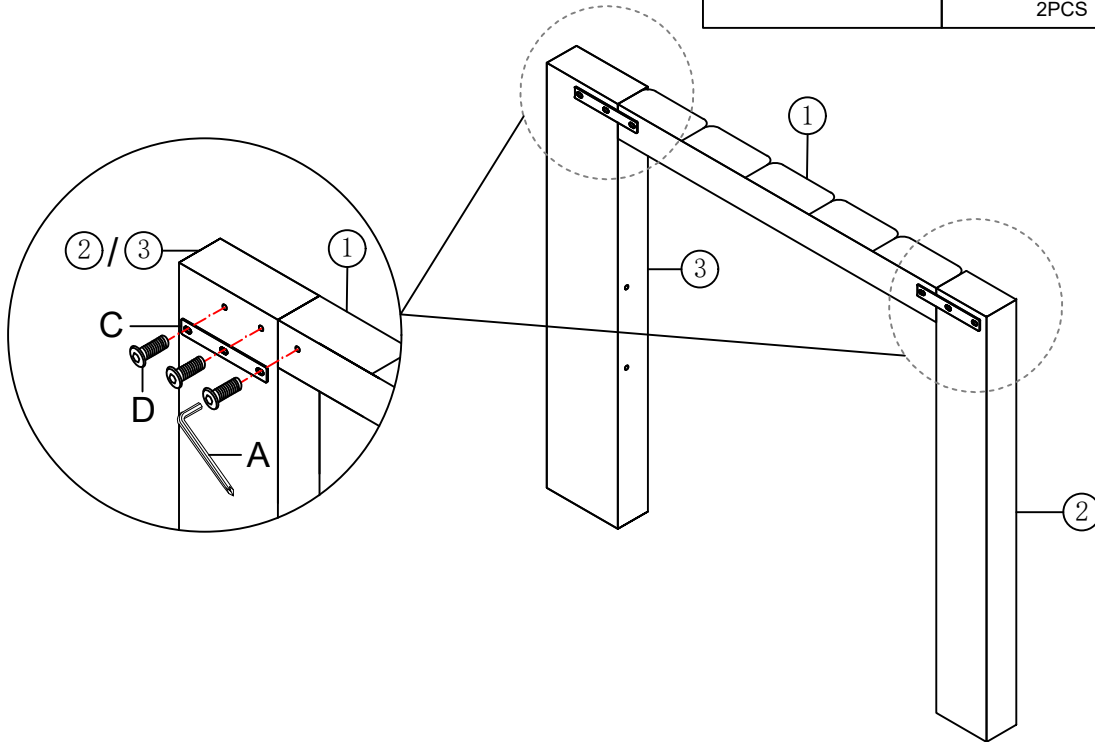
<p>A</p> 	<p>B</p>  <p>M8x40mm</p>	<p>C</p> 	<p>D</p>  <p>M8x20mm</p>
<p>Allen Key-1PC (Clé Allen)</p>	<p>Bolts-18PCS (Boulons)</p>	<p>Three hole iron-4PCS (Fer à trois trous)</p>	<p>Bolts-24PCS (Boulons)</p>
<p>E</p>  <p>M3x20mm</p>	<p>F</p> 	<p>G</p>  <p>M4x25mm</p>	<p>H</p> 
<p>Nails-16PCS (Clous)</p>	<p>"7" Connector-3PCS (Connecteur "7")</p>	<p>Nails-22PCS (Clous)</p>	<p>Wheel-8PC (Roue)</p>
<p>I</p>  <p>M8x60mm</p>	<p>J</p> 	<p>K</p> 	<p>L</p> 
<p>Bolts-2PCS (Boulons)</p>	<p>Spanner-1PC (Clé à molette)</p>	<p>Nuts-2PCS (Noix)</p>	<p>LED-1PC(0.8M) (Dirigé)</p>
<p>M</p> 	<p>N</p> 	<p>O</p> 	<p>P</p> 
<p>Power line-1PC (Ligne électrique)</p>	<p>Power adapter-1PC (Adaptateur d'alimentation)</p>	<p>Color controller-1PC (Contrôleur de couleur)</p>	<p>LED-1PC(1.8M) (Dirigé)</p>
<p>R</p>  <p>Drawer fittings-16PC (Accessoires pour tiroirs)</p>	<p>S</p>  <p>Drawer fittings-16PC (Accessoires pour tiroirs)</p>		

Remark: We recommend you assemble your bed in the flat ground.



(Remarque : Nous vous conseillons de monter votre massif sur un sol plat.)

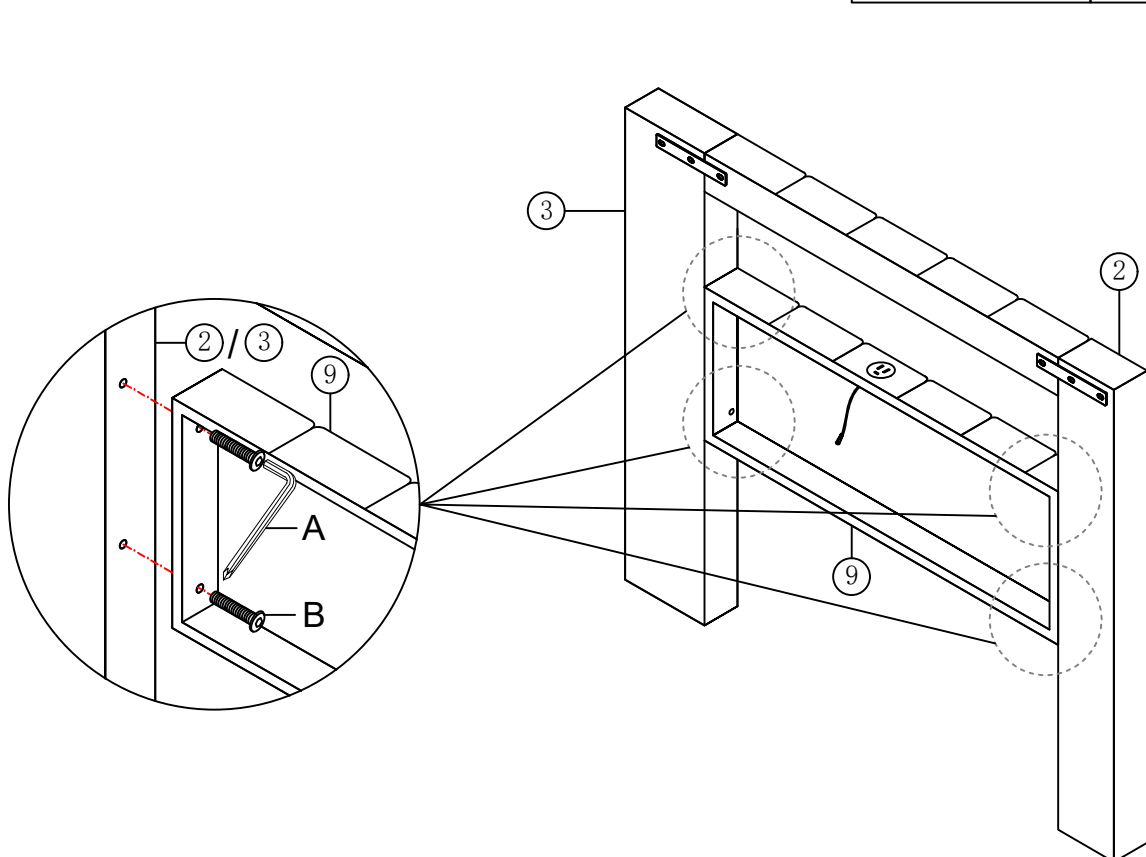
Step1: (Étape 1)

A		C		D	 M8x20mm
		2PCS		6PCS	





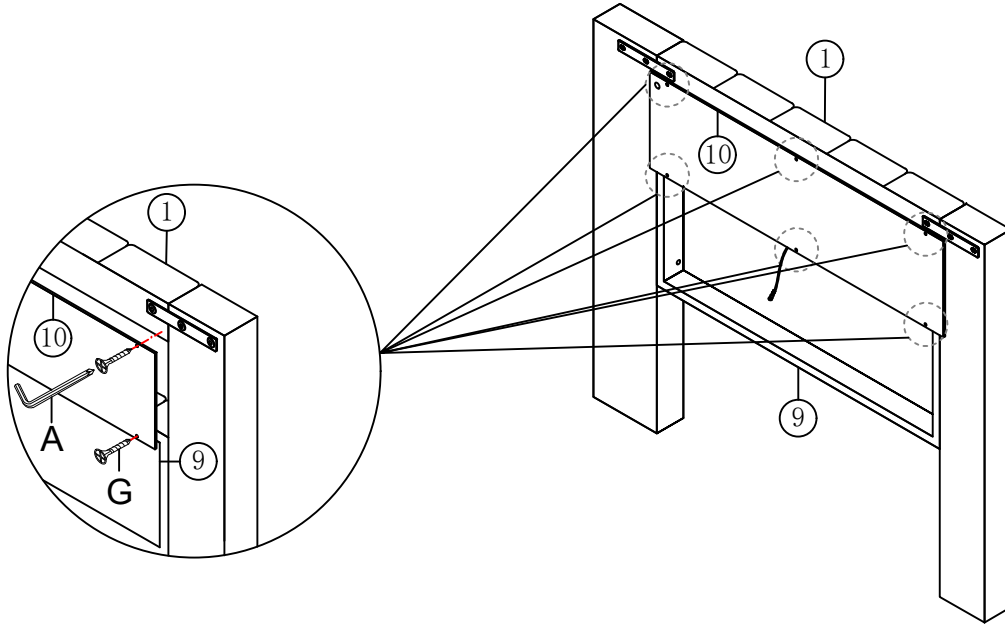
Step2: (Étape 2)

A		B	 M8x40mm
		4PCS	




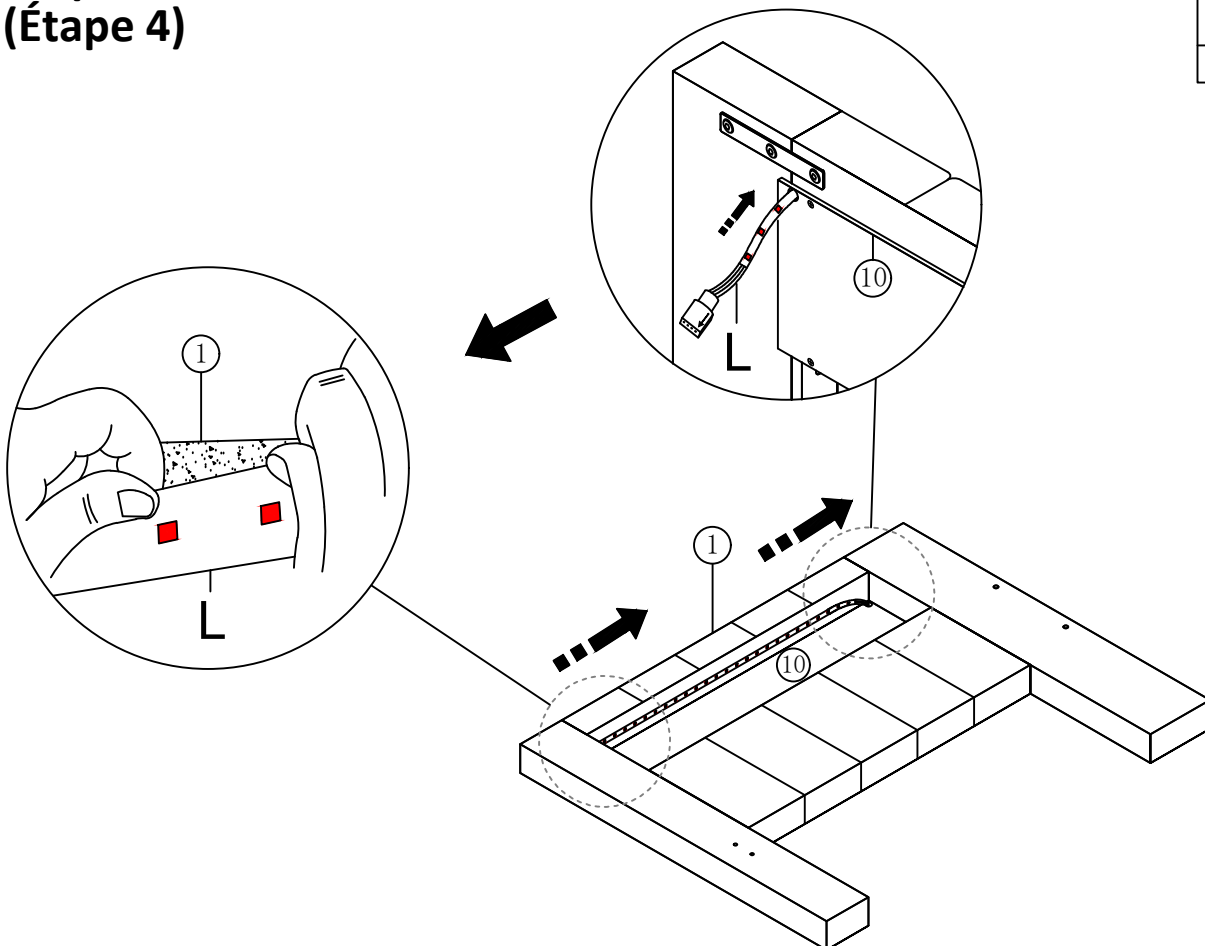
Step3: (Étape 3)

A		G	 M4x25mm
		6PCS	





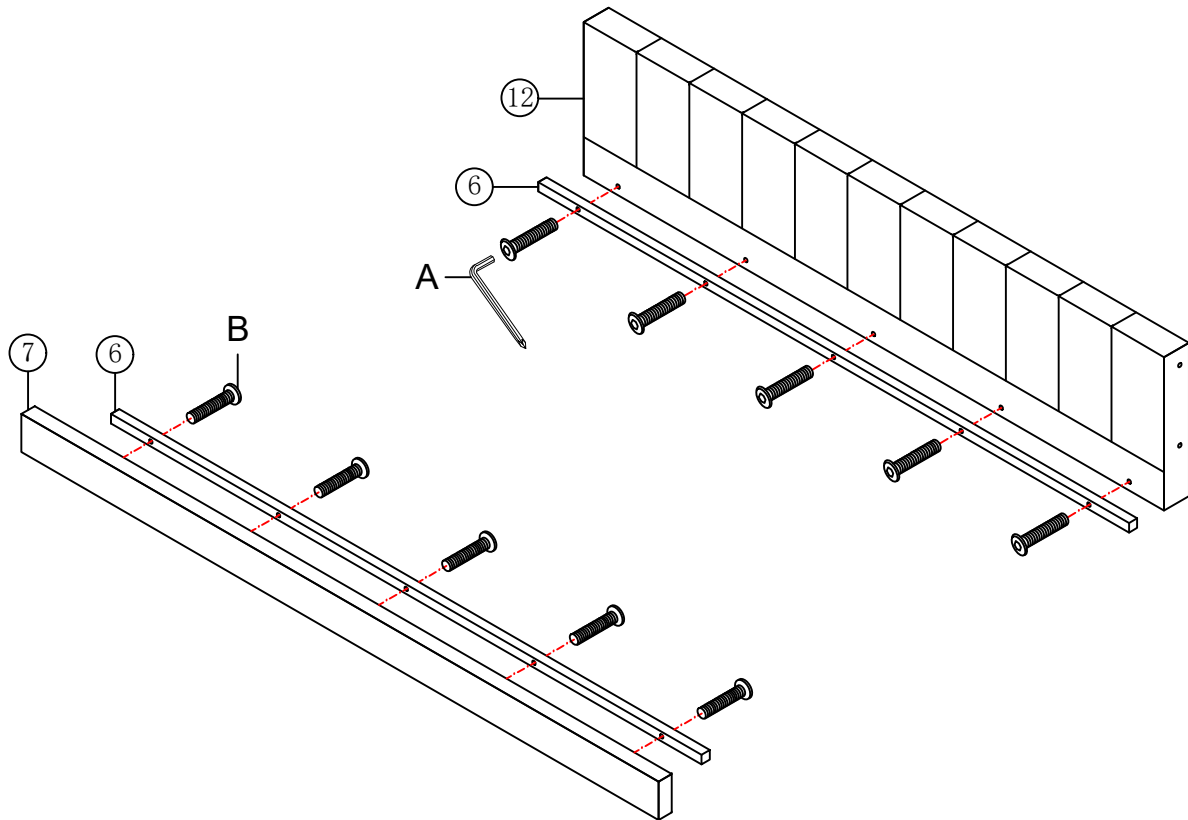
Step4: (Étape 4)

L	
1PC	


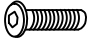
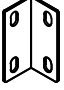


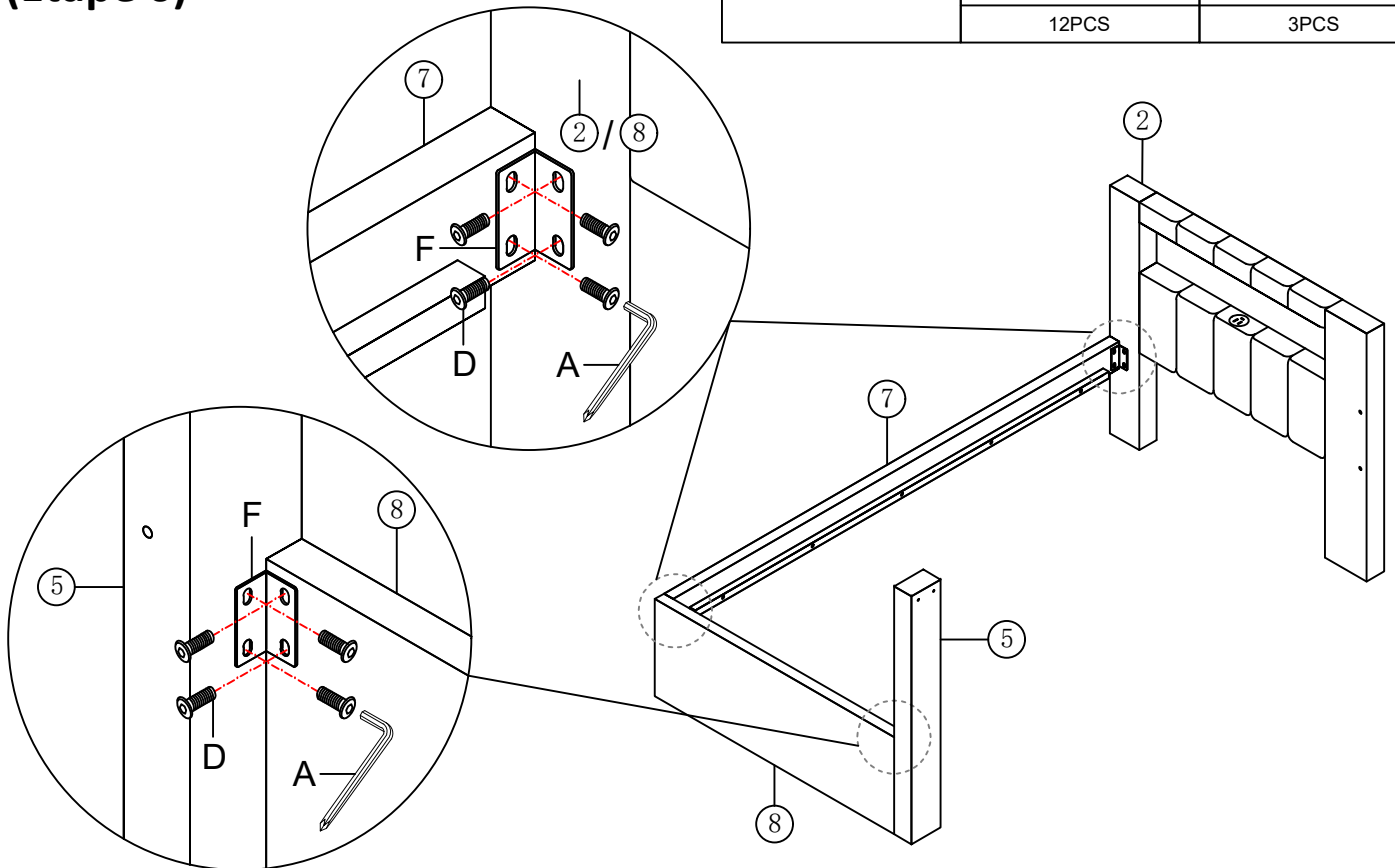
Step5: (Étape 5)

A	B
	 M8x40mm
10PCS	

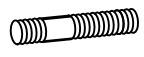




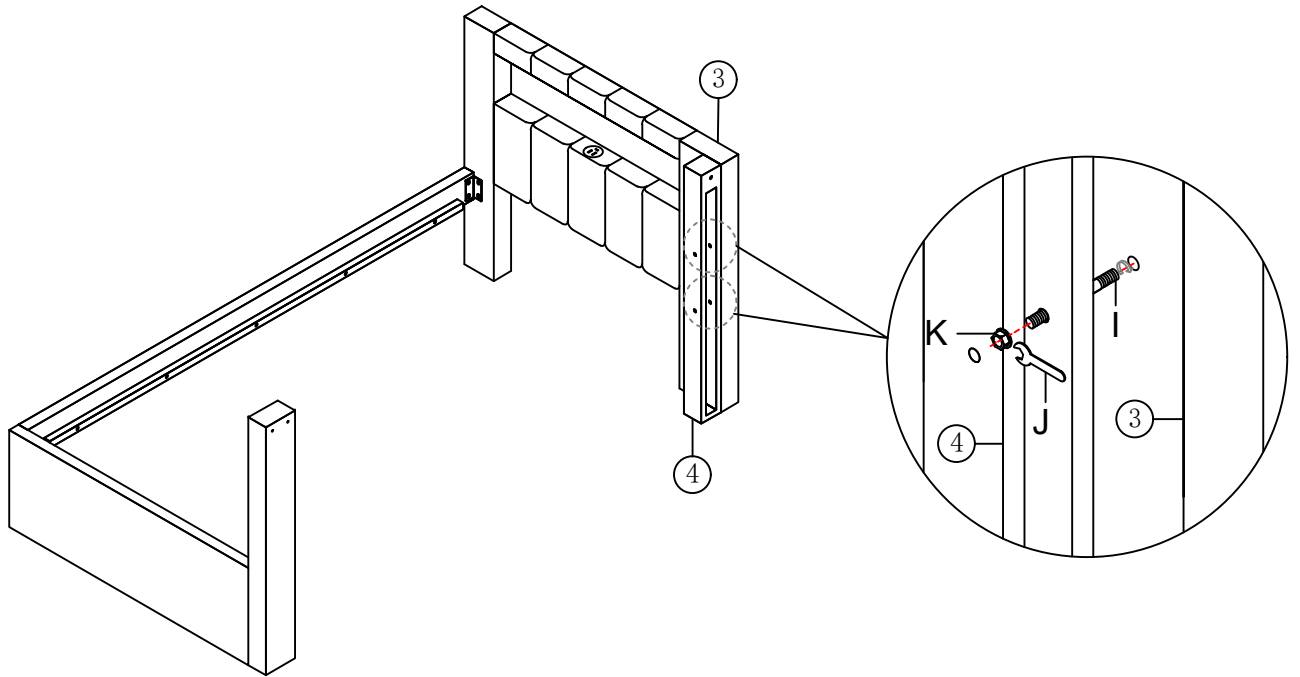
Step6: (Étape 6)

A	D	F
	 M8x20mm	
12PCS		3PCS


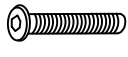


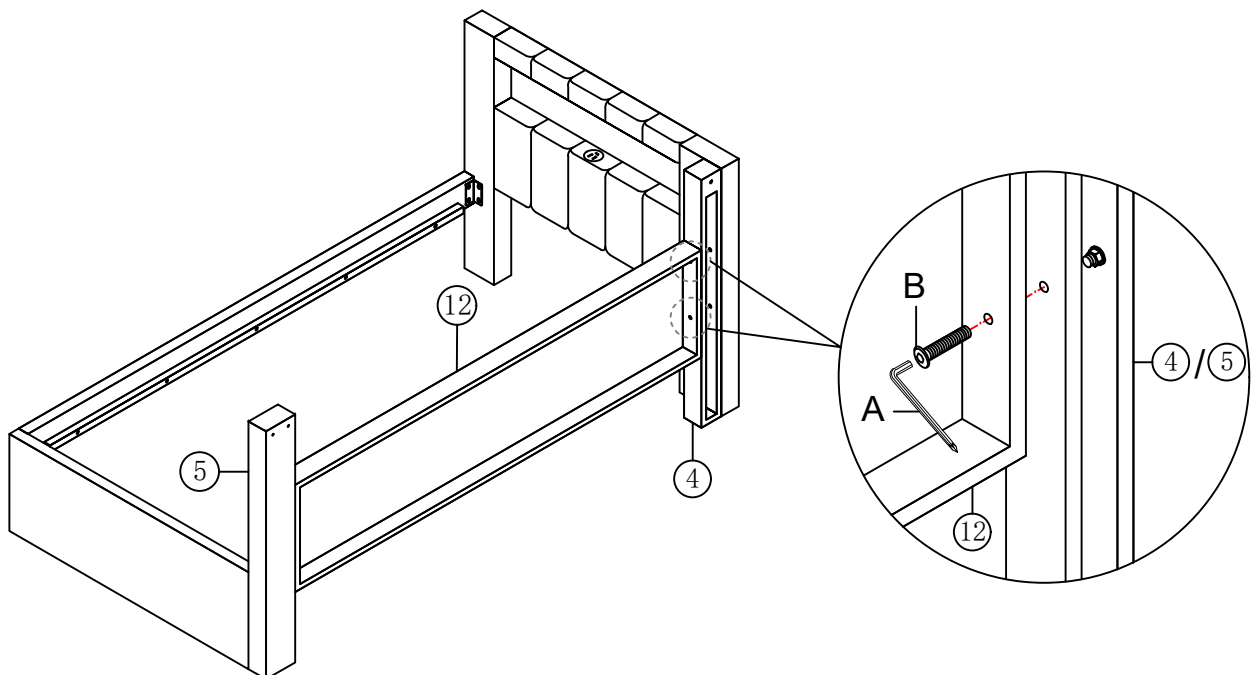
Step7: (Étape 7)

<p>I</p>  <p>M8x60mm</p> <p>2PCS</p>	<p>J</p> 	<p>K</p>  <p>2PCS</p>
--	--	--


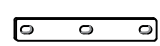
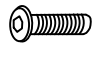


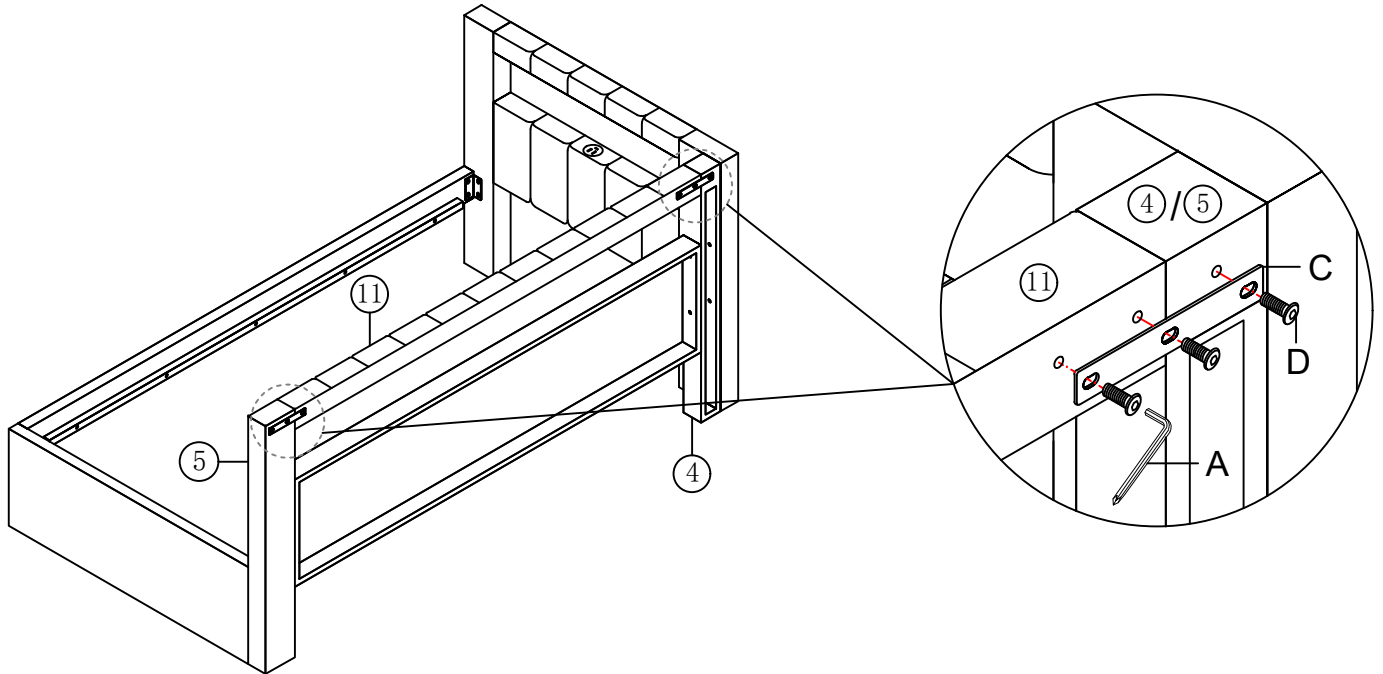
Step8: (Étape 8)

<p>A</p> 	<p>B</p>  <p>M8x40mm</p> <p>4PCS</p>
--	---





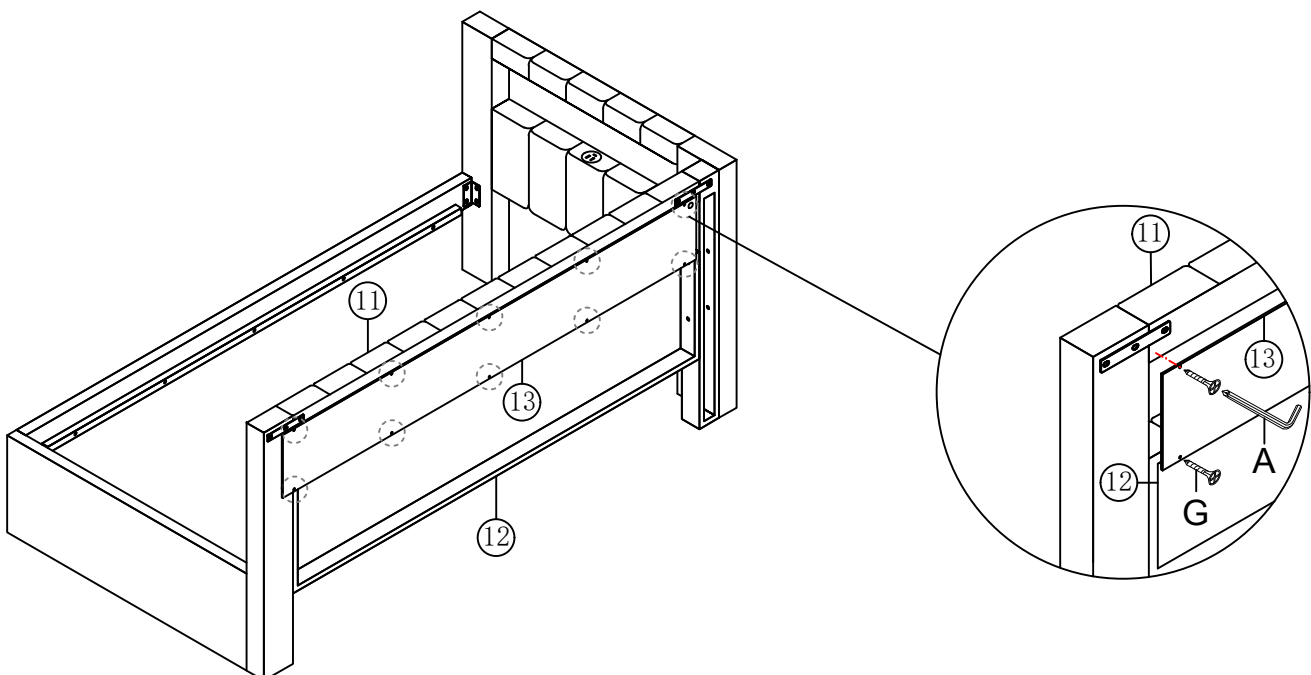
Step9: (Étape 9)

<p>A</p> 	<p>C</p>  <p>2PCS</p>	<p>D</p>  <p>M8x20mm</p> <p>6PCS</p>
---	--	---

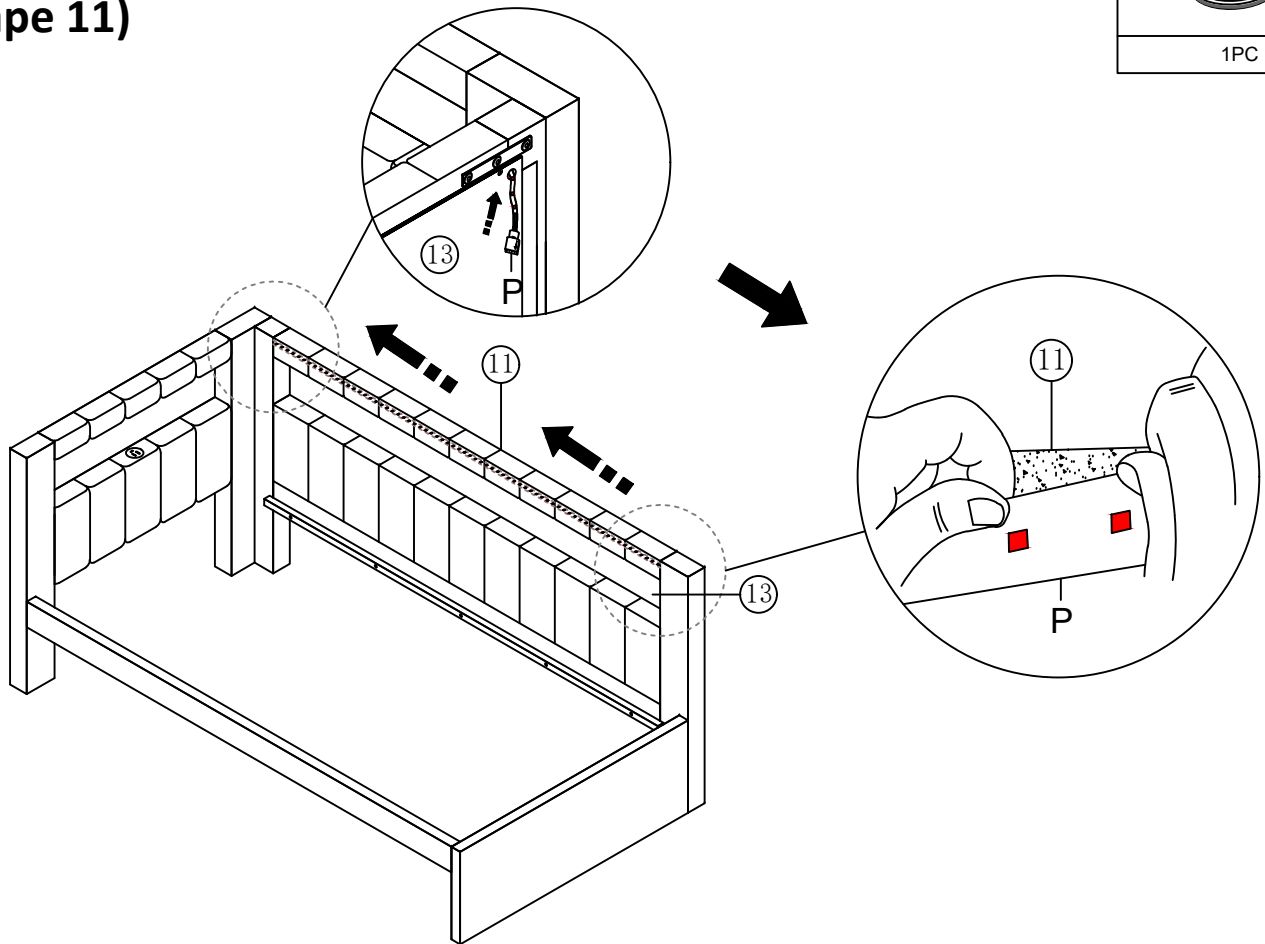
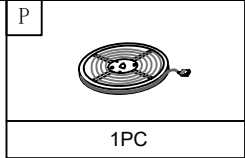


Step10: (Étape 10)

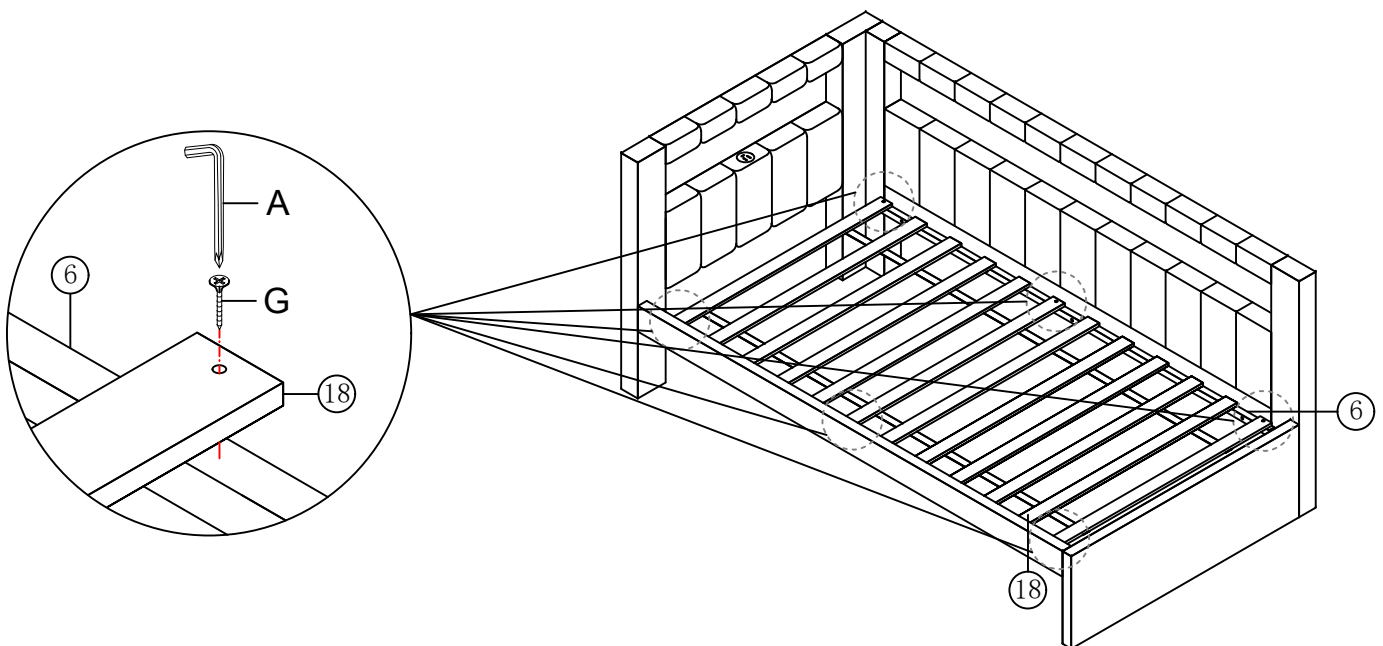
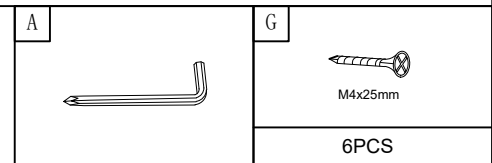
<p>A</p> 	<p>G</p>  <p>M4x25mm</p> <p>10PCS</p>
--	--








Step11: (Étape 11)

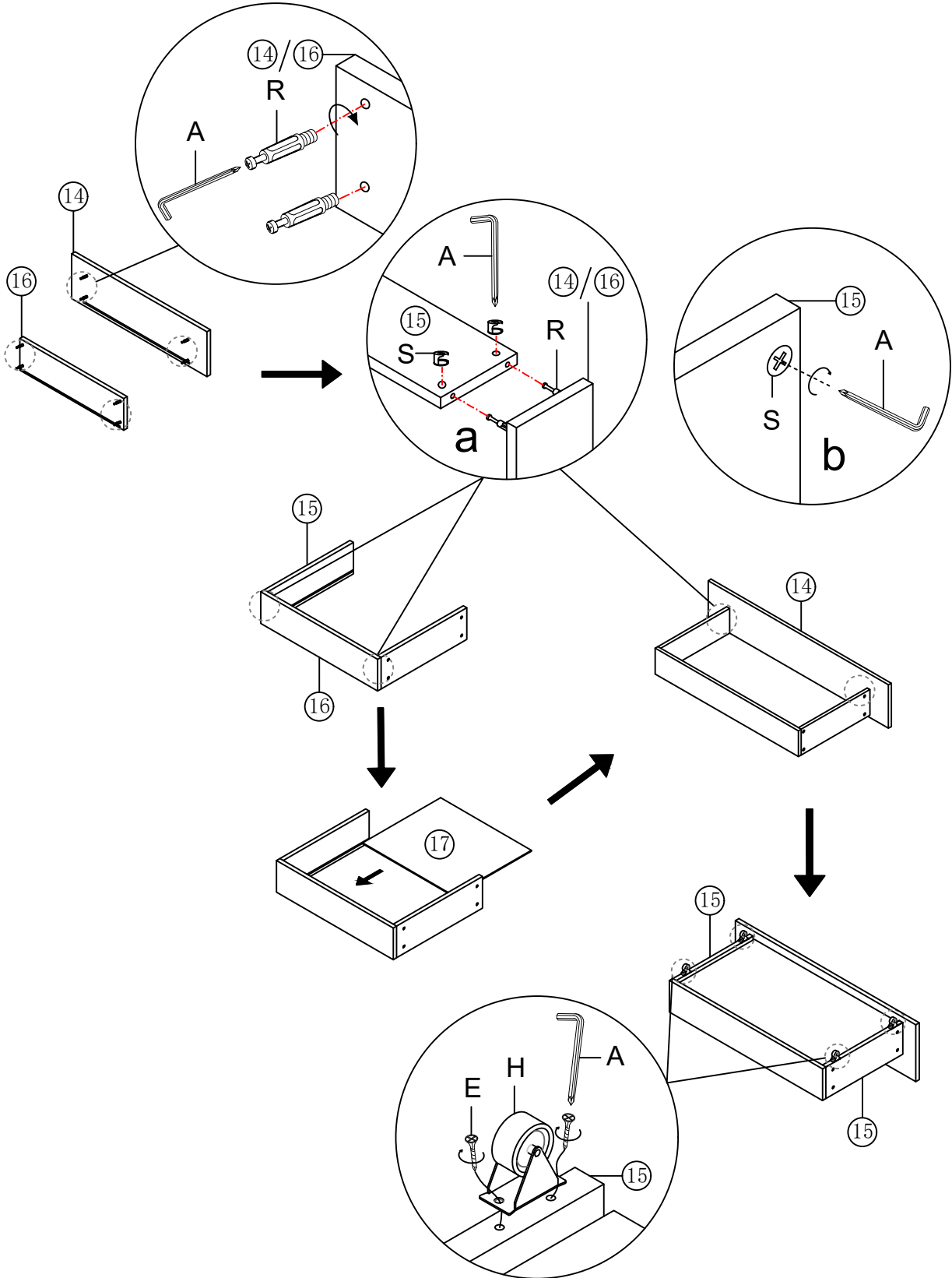


Step12: (Étape 12)

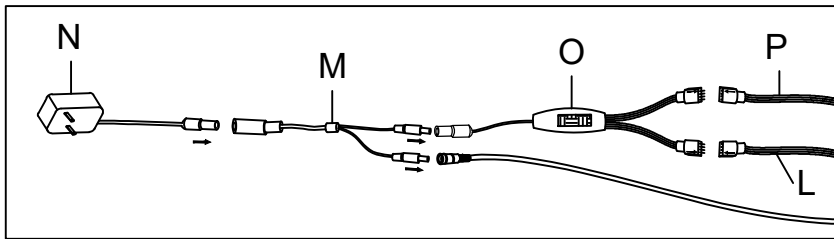
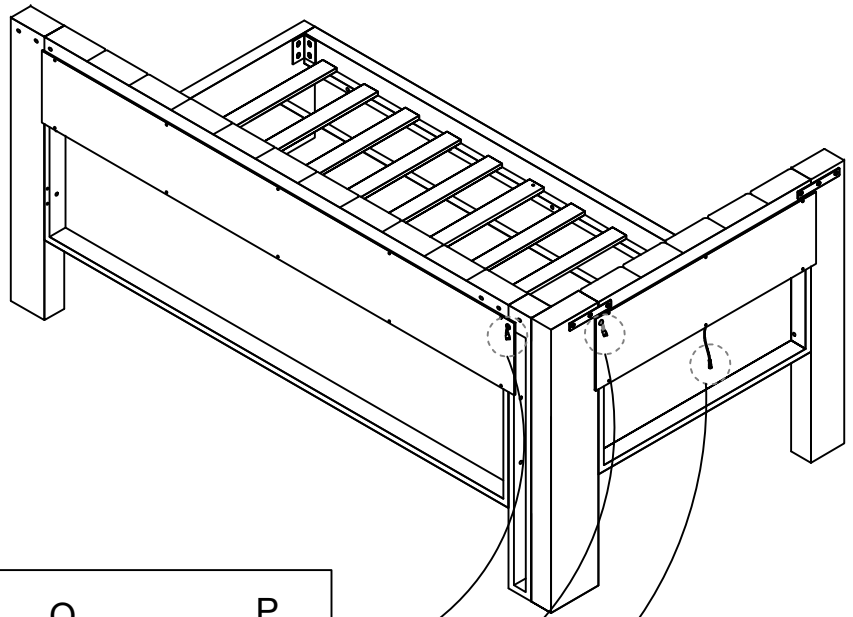
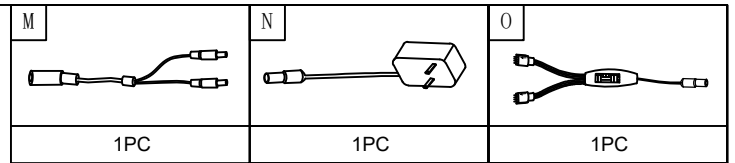


Step13x2: (Étape 13)

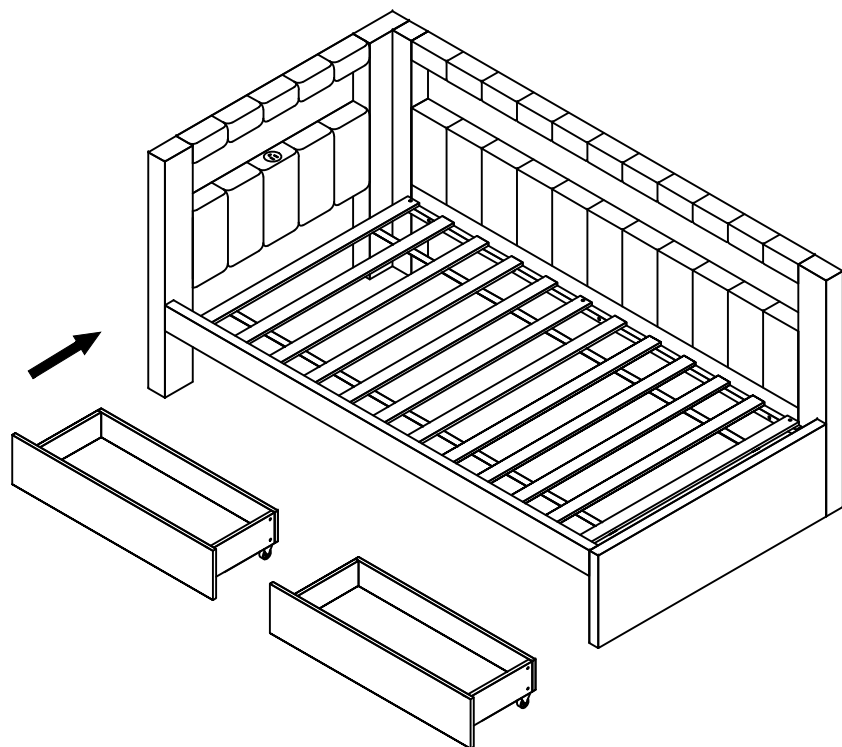
<p>A</p> 	<p>E</p>  <p>M3x20mm</p> <p>16PCS</p>	<p>H</p>  <p>8PCS</p>
	<p>R</p>  <p>16PCS</p>	<p>S</p>  <p>16PCS</p>



Step14: (Étape 14)



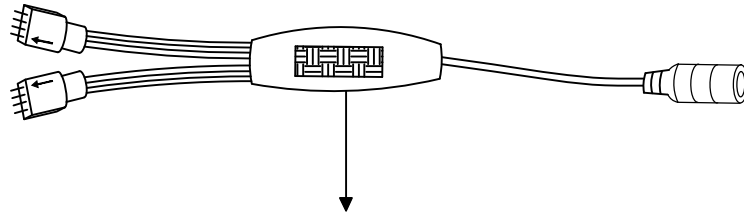
Step15: (Étape 15)



LED Bluetooth controller Features

Caractéristiques du contrôleur Bluetooth LED

LED Bluetooth Controller Eigenschaften



NOTICE:

Please scan the QR code to download the APP to control the color of the light strip.
Please refer to the following instructions for details.

Bitte scannen Sie den QR-Code, um die APP herunterzuladen, um die Farbe des Einzelheiten entnehmen Sie bitte der folgenden Anleitung.

Veillez scanner le code QR pour télécharger l'application pour contrôler la couleur de la bande lumineuse.

Veillez consulter les instructions ci-dessous pour plus de détails.

Click to show the lamp list

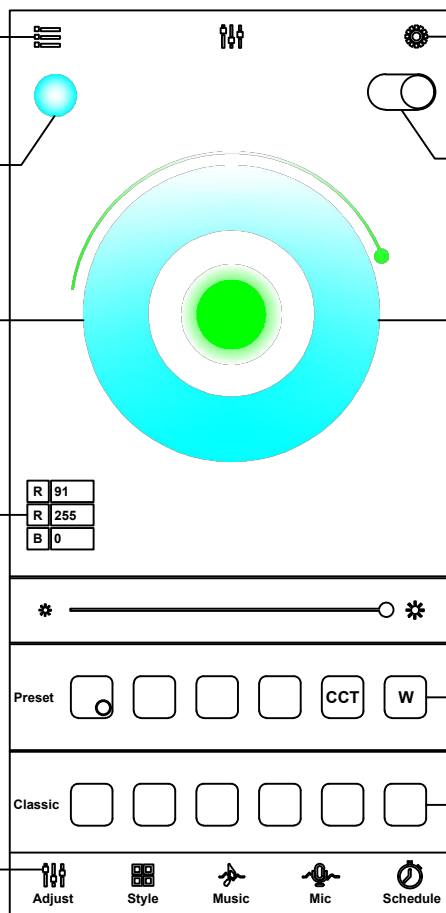
Cliquez pour afficher la liste des lumières
Klicken Sie, um die Liste der Lichter anzuzeigen

Switch the color wheel
Basculer la roue des couleurs
Farbrad wechseln

Display the RGB value Click to manual
Afficher les valeurs RVB Cliquez pour manuellement
RGB-Werte anzeigen Klicken Sie manuell

Adjustment view
Ajuster la vue
Ansicht anpassen

Click to shift the interface
Cliquez sur l'interface mobile Ansicht
Klicken Sie, um die Schnittstelle zu wechseln



Click to display setting view

Cliquez pour afficher la vue des paramètres
Klicken Sie, um die Einstellungsansicht anzuzeigen

Lamp switch button
Bouton interrupteur lumière
Taste für Lichtschalter

Adjust the color
Ajuster la couleur
Farbe anpassen

Click square icon to
Cliquez sur l'icône du carré pour
Klicken Sie auf das quadratische Symbol, um

LED Bluetooth controller Features

Caractéristiques du contrôleur Bluetooth LED

LED Bluetooth Controller Eigenschaften

Product Features :

LED Bluetooth controller is directly via mobile phone control remote distance can reach 20m without the need to set up, easy to connect open the software within 5 seconds you can automatically connect the controller · Flow the rhythm of the music changes · Group control · Brightness, speed addition and subtraction · Maximum can be 10 meters RGB(W)strip · The software shows that the text is based on the language of the mobile phone set up automatic transformation of Chinese and English Animation Effect: · Colorful gradient ● All kinds of monochrome, double color gradient ● All kinds of monochrome, double color, colorfull flashing Follow the thym of the music chagnes
Product Paramters: · Bluetooth: BLE V4.2 · Input Voltage: 4.5~26V · Working Temp: -25~75
· Size: 43*22*11mm · Weight: 30g · Max Power: 144W(24V)

Caractéristiques du produit:

Le contrôleur Bluetooth LED est contrôlé directement via le téléphone portable La distance à distance peut atteindre 20m Aucun réglage requis, connexion facile Ouvrez le logiciel pour se connecter automatiquement au contrôleur dans les 5 secondes · Changement de rythme de la musique fluide · Contrôle de groupe · Luminosité, augmentation et diminution de vitesse · Jusqu'à 10 mètres barres RVB (W) · Le logiciel affiche le texte Convertir automatiquement les effets d'animation chinois et anglais selon les paramètres de langue du téléphone portable: · Dégradé coloré ● Divers dégradés monochrome et bicolore ● Divers clignotements monochrome, bicolore et colorés suivent le rythme de la musique chagnes Paramètres du produit: · Bluetooth: BLE V4.2 · Tension d'entrée: 4,5 ~ 26 V · Température de fonctionnement: -25 ~ 75 · Taille: 43 * 22 * 11 mm · Poids: 30 g · Puissance maximale: 144 W (24 V)

Produktmerkmale:

Der LED-Bluetooth-Controller wird direkt über das Mobiltelefon gesteuert. Die Fernentfernung kann bis zu 20 m erreichen. Keine Einstellung erforderlich, einfach zu verbinden. Öffnen Sie die Software, um den Controller automatisch innerhalb von 5 Sekunden zu verbinden · Rhythmusänderungen der fließenden Musik · Gruppensteuerung · Helligkeit, Geschwindigkeitserhöhung und -verringerung · Maximal 10 Meter RGB(W)-Streifen · Software zeigt Text, um den Animationseffekt zwischen Chinesisch und Englisch entsprechend den Spracheinstellungen des Mobiltelefons automatisch umzuwandeln: · Bunter Farbverlauf ● Verschiedene einfarbige und zweifarbige Farbverläufe ● Verschiedene einfarbige, zweifarbige und farbenfrohe Blinkungen folgen dem Rhythmus der Musik chagnes Produktparameter: · Bluetooth: BLE V4.2 · Eingangsspannung: 4,5 ~ 26 V · Betriebstemperatur: -25 ~ 75 · Größe: 43 * 22 * 11 mm · Gewicht: 30 g · Maximale Leistung: 144 W (24 V)