



## **INSTRUCTIONS D'ASSEMBLAGE ASSEMBLY INSTRUCTIONS**

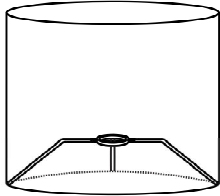
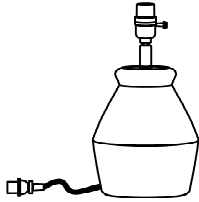
---

**LUMINAIRE -  
17"H LAMPE DE TABLE CREME CERAMIQUE /  
IVOIRE**

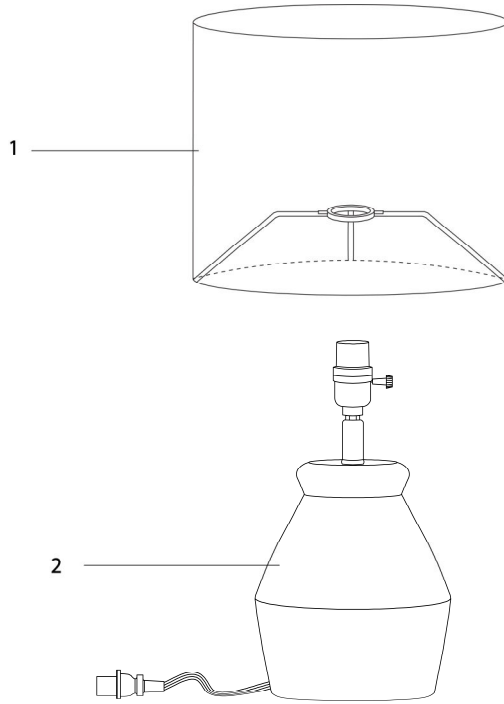
**LIGHTING -  
17"H TABLE LAMP CREAM CERAMIC / IVORY  
SHADE**



**LISTE DES PIÈCES**  
**PARTS LIST**

PIÈCE / PART #	IMAGE	DESCRIPTION	QTY / QTÉ
<b>1</b>		<b>SHADE ABAT-JOUR</b>	<b>1</b>
<b>2</b>		<b>LAMP BASE SOCLE DE LAMPE</b>	<b>1</b>

**ÉTAPE / STEP 1**



ÉTAPE / STEP 2

