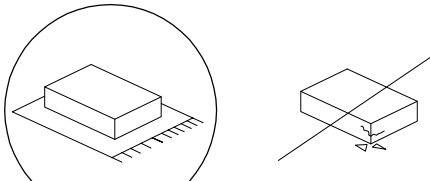
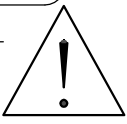
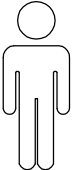
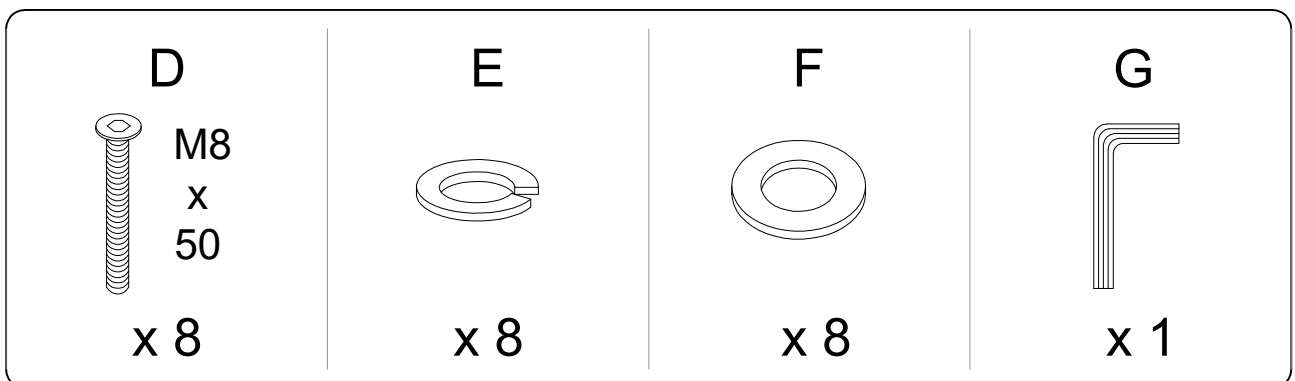
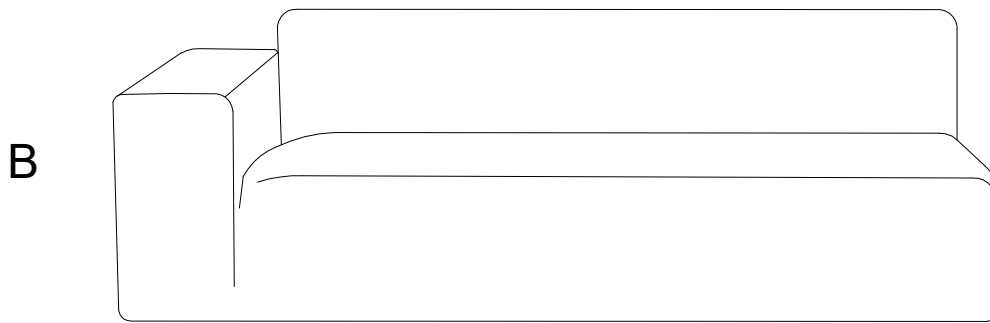
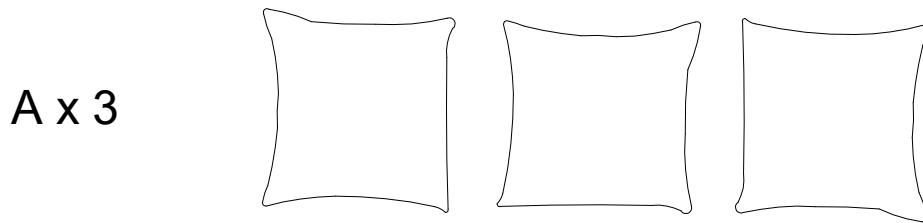
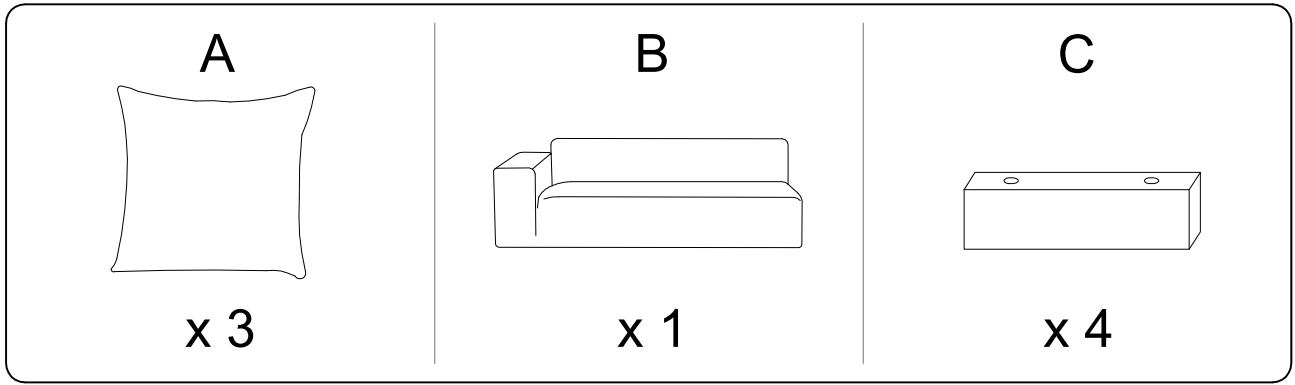
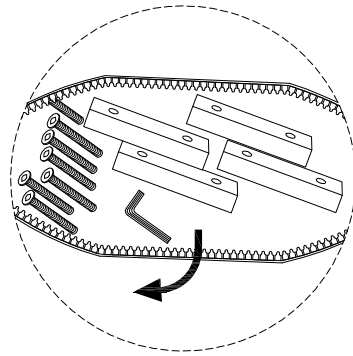
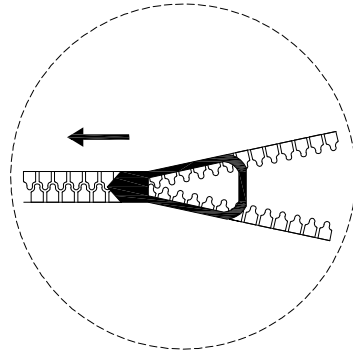
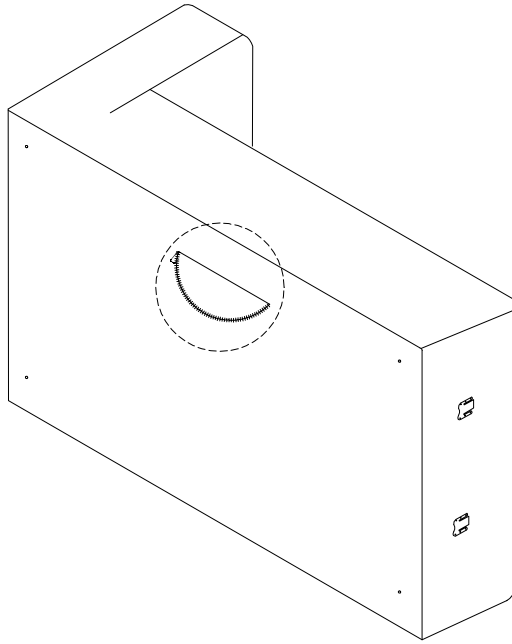
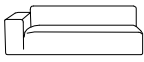

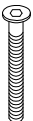


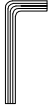

		<b>15'</b>
		
		<b>2</b>

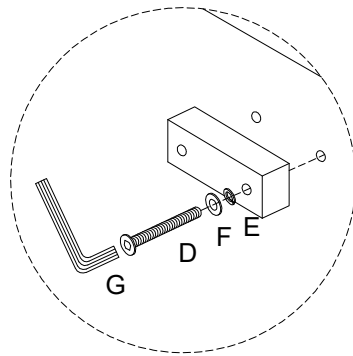
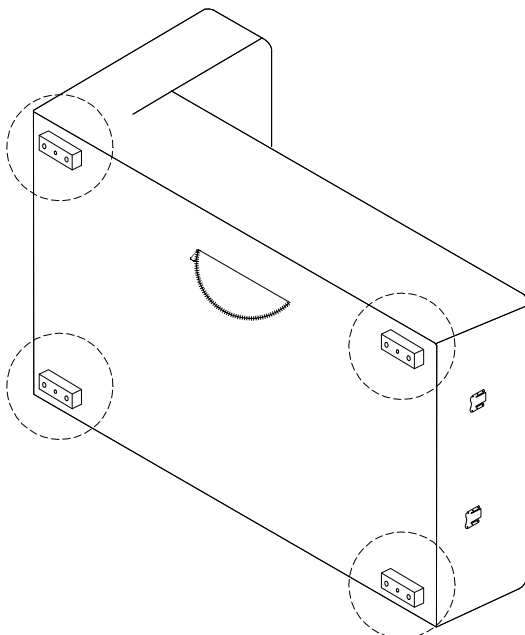


!

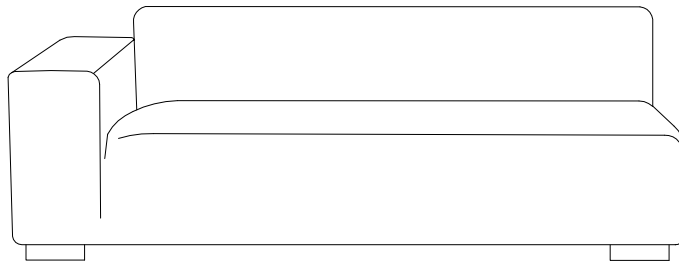
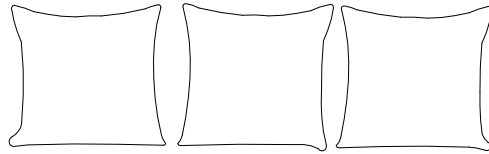
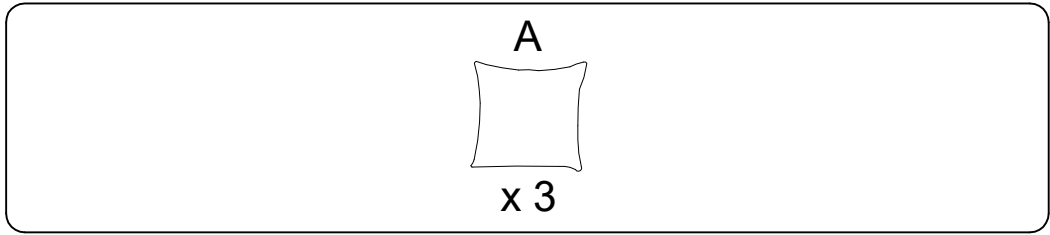


1

<b>B</b>  x 1	<b>C</b>  x 4	<b>D</b>  M8 x 50 x 8	<b>E</b>  x 8	<b>F</b>  x 8	<b>G</b>  x 1
--	--	--	---	--	--



2



!

