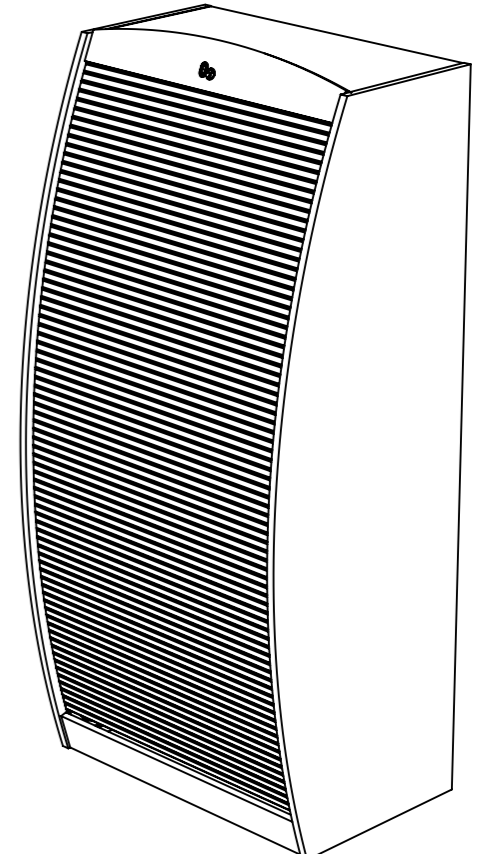
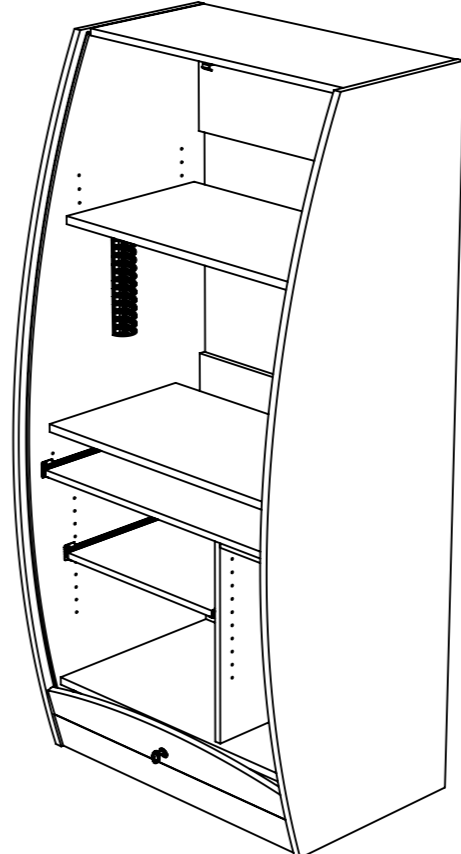


COUPE A-A
ECHELLE 1 : 15.3

COUPE B-B
ECHELLE 1 : 15.3

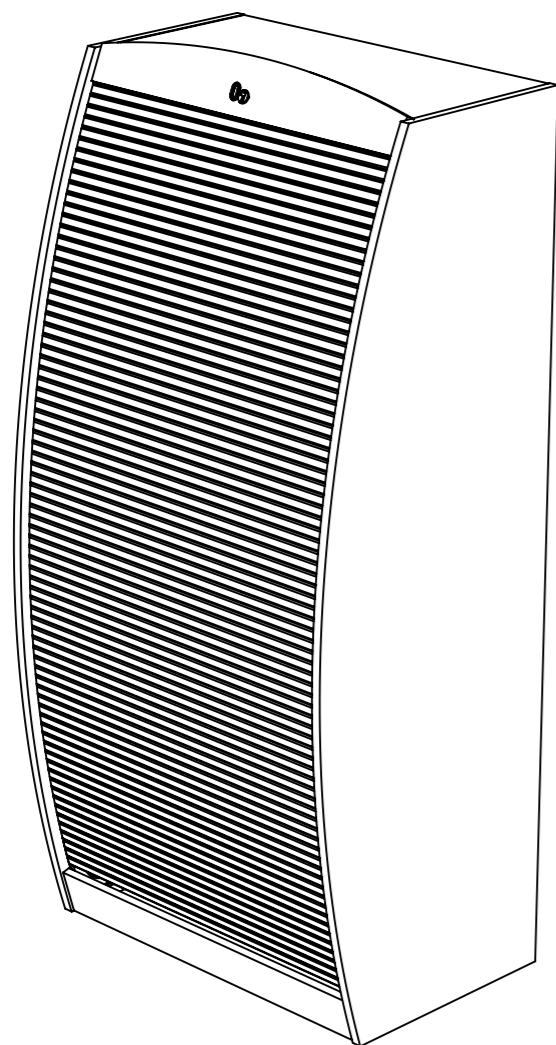
COUPE D-D
ECHELLE 1 : 15.3

COUPE C-C
ECHELLE 1 : 15.3



| | |
|--------------------------|----------|
| référence du meuble | |
| référence du colis n°1 : | |
| référence du colis n°2 : | |
| référence du colis n°3 : | |
| référence du colis n°4 : | |
| référence du colis n°5 : | |
| largeur | 805 |
| profondeur | 593 |
| hauteur | 1715 |
| poids | 62,87 kg |

| | | |
|---|-------------------------|---------------------|
| date : | motif de modification : | indice : |
| désignation de la pièce : | | référence du plan : |
| date de création : | échelle : | indice : |
| Attention : ne rien mesurer sur les plans | créé par : | multi - usage : |

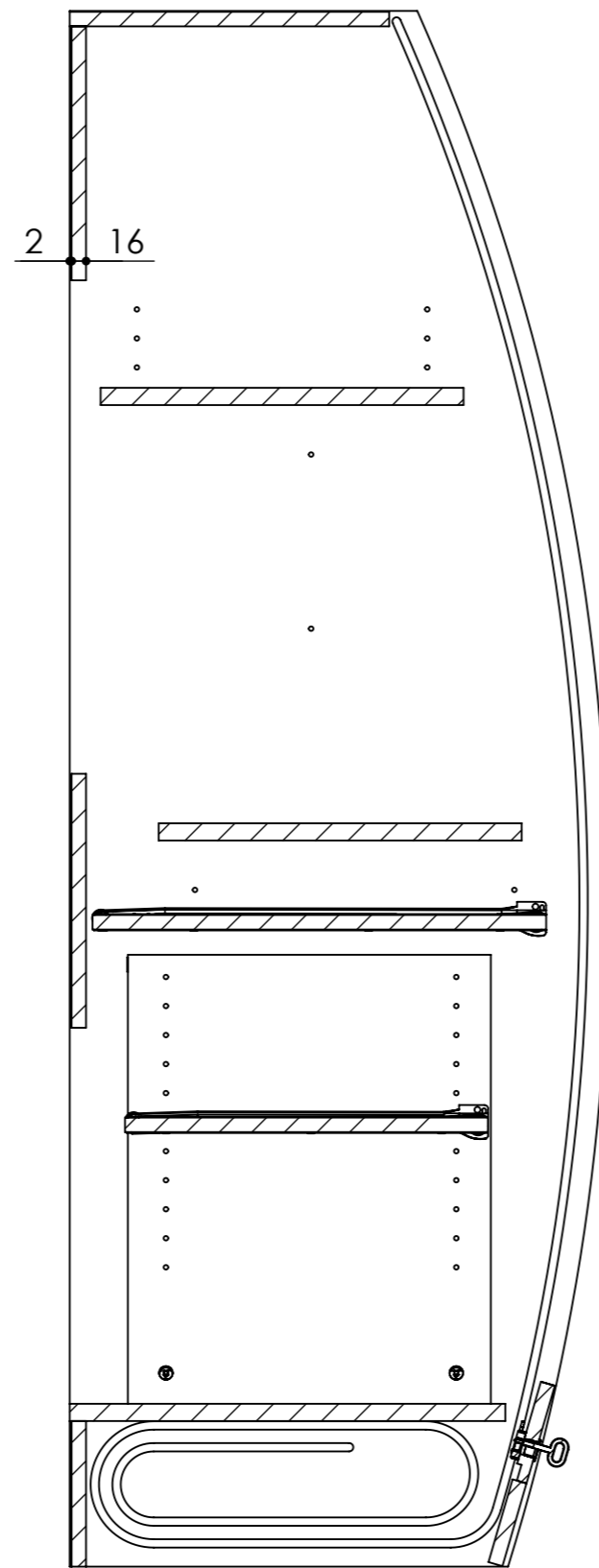


| Qté | n° pièce | désignation | long | larg | épais |
|-----|----------|--|-------|-------|-------|
| 1 | | tablette fixe partie U.C. | 250 | 400 | 16 |
| 1 | | coté droit du multimédia galbé | 1715 | 593,1 | 19 |
| 1 | | coté gauche du multimédia galbé | 1715 | 593,1 | 19 |
| 1 | | dessus du multimédia galbé | 767 | 352 | 16 |
| 1 | | dessous du multimédia galbé | 767 | 480 | 19 |
| 1 | | séparation verticale du multimédia galbé | 495 | 400 | 16 |
| 2 | | séparation horizontale du multimédia galbé | 767 | 400 | 19 |
| 1 | | tablette coulissante scanner du micro informatique d'angle | 742 | 500 | 16 |
| 1 | | tablette coulissante scanner du multimédia gabé | 476 | 400 | 16 |
| 1 | | plinthe du multimédia galbé | 767 | 95 | 16 |
| 2 | | traverse arrière intermédiaire du multimédia galbé | 767 | 280 | 16 |
| 1 | | traverse arrière basse du multimédia galbé | 767 | 160,5 | 16 |
| 1 | | traverse rideau du multimédia galbé | 777 | 112 | 16 |
| 1 | | rideau du multimédia galbé PARIS580 | 777 | | 4,3 |
| 12 | | boitier excentrique (15/19) noir | 14,8 | 14,8 | 14 |
| 30 | | goujon métal (15 / 34) bois / 11 | 44,5 | 7 | 7 |
| 30 | | tourillon bois 8 x 35 (machine) | 35 | 8 | 8 |
| 18 | | boitier excentrique (15/16) brute | 14,8 | 14,8 | 12,5 |
| 1 | | coulisse S/tir 400/30 crème sortie simple conditionnée | 399 | 37,4 | 10 |
| 1 | | coulisse S/tir 400/30 crème sortie simple conditionnée | 398 | 23 | 23 |
| 1 | | coulisse S/tir 400/30 crème sortie simple conditionnée | 399 | 37,4 | 10 |
| 1 | | coulisse S/tir 400/30 crème sortie simple conditionnée | 398 | 23 | 23 |
| 1 | | coulisse s/tir 500/30 noire sortie simple conditionnée | 500,5 | 37,4 | 10 |
| 1 | | coulisse S/tir 500/30 noire sortie simple conditionnée | 500 | 23 | 23 |
| 1 | | coulisse S/tir 500/30 noire sortie simple conditionnée | 500,5 | 37,4 | 10 |
| 1 | | coulisse S/tir 500/30 noire sortie simple conditionnée | 500 | 23 | 23 |
| 1 | | range C.D. flexifit (grande taille) noir | 288 | 64 | 32 |
| 2 | | rail plastique long 1645mm | 1645 | 10,5 | 8 |
| 1 | | clé nickelée (classeur moderne) | 58 | 32 | 6 |
| 1 | | serrure applique classeur fer | 77,5 | 32 | 10 |
| 1 | | gâche en applique classeur multimédia galbé | 58,3 | 58,3 | 14,1 |
| 1 | | entrée nickelée à visser (classeur moderne) | 26 | 26 | 14 |
| 4 | | taquet plastique marron tablette fixe | 20 | 12 | 18 |
| 15 | | vis bois 3.5 x 15 TF pozidrive bichromate | 7 | 7 | 15 |
| 12 | | vis varianta 6 x 10,5mm | 7,8 | 7,8 | 10,5 |

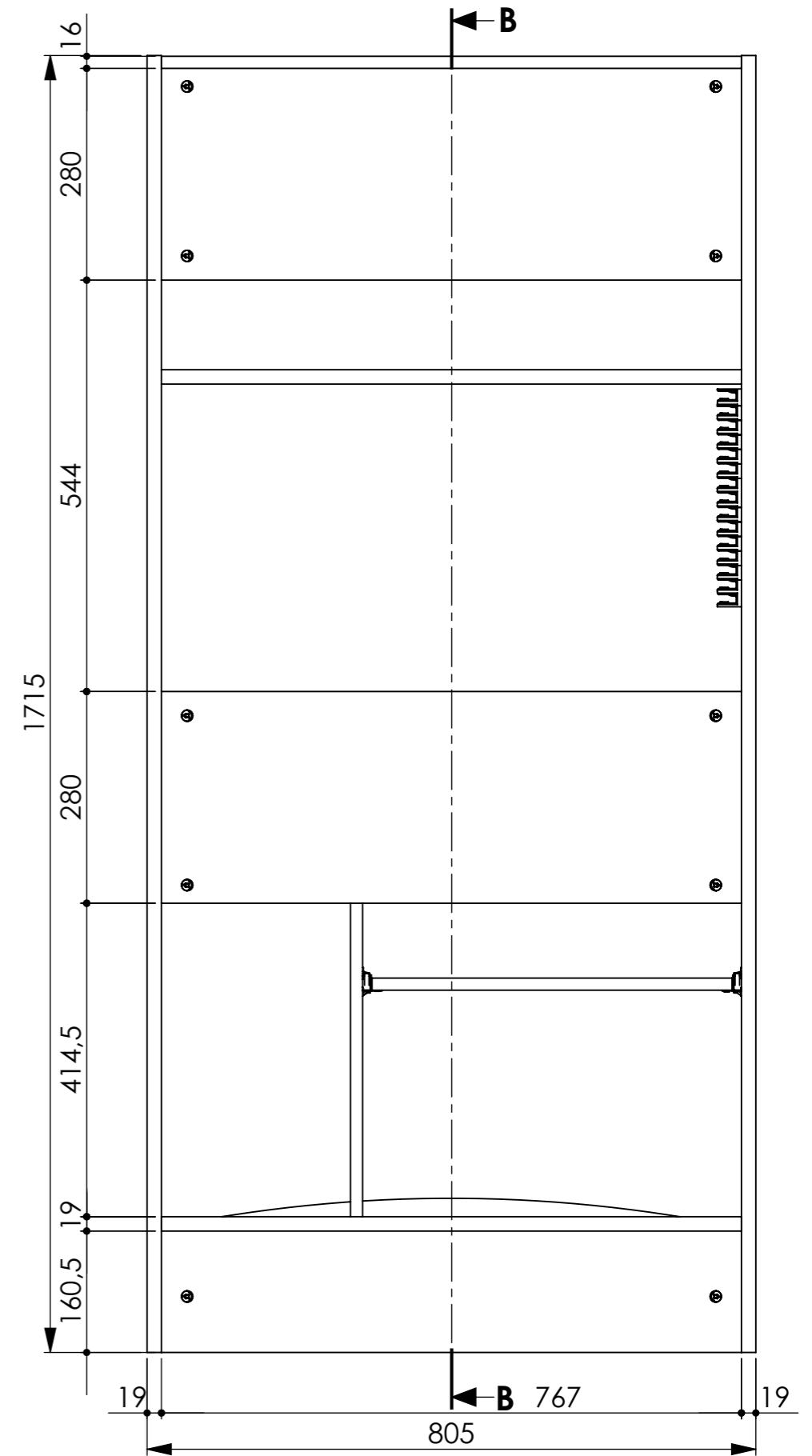
| | |
|---------------------------------|-----------------|
| référence du meuble | |
| référence du colis n°1 : | |
| référence du colis n°2 : | |
| référence du colis n°3 : | |
| référence du colis n°4 : | |
| référence du colis n°5 : | |
| largeur | 805 |
| profondeur | 593 |
| hauteur | 1715 |
| poids | 62,87 kg |

| | | | |
|---|-------------------------|------------|---------------------|
| date : | motif de modification : | | indice : |
| désignation de la pièce : | | | référence du plan : |
| date de création : | | échelle : | indice : |
| Attention : ne rien mesurer sur les plans | | créé par : | multi - usage : |

| | |
|--------------------------|----------|
| référence du meuble | |
| référence du colis n°1 : | |
| référence du colis n°2 : | |
| référence du colis n°3 : | |
| référence du colis n°4 : | |
| référence du colis n°5 : | |
| largeur | 805 |
| profondeur | 593 |
| hauteur | 1715 |
| pois | 62,87 kg |



**COUPE B-B
ECHELLE 1 : 8**



| | | | |
|---|-------------------------|------------|---------------------|
| date : | motif de modification : | | indice : |
| désignation de la pièce : | | | référence du plan : |
| date de création : | | échelle : | indice : |
| Attention : ne rien mesurer sur les plans | | créé par : | multi - usage : |