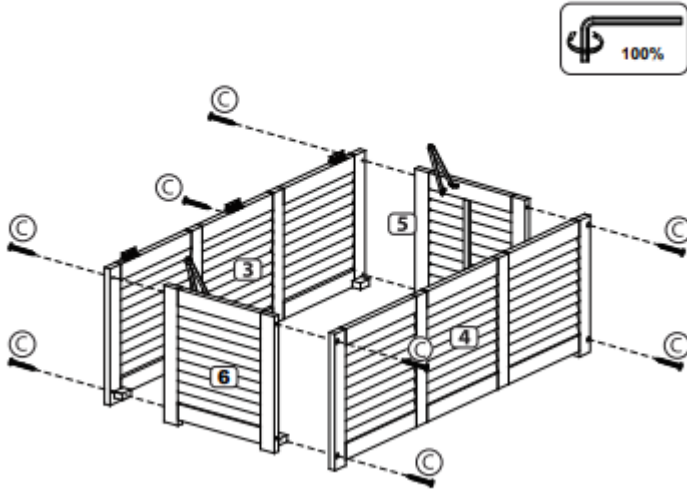
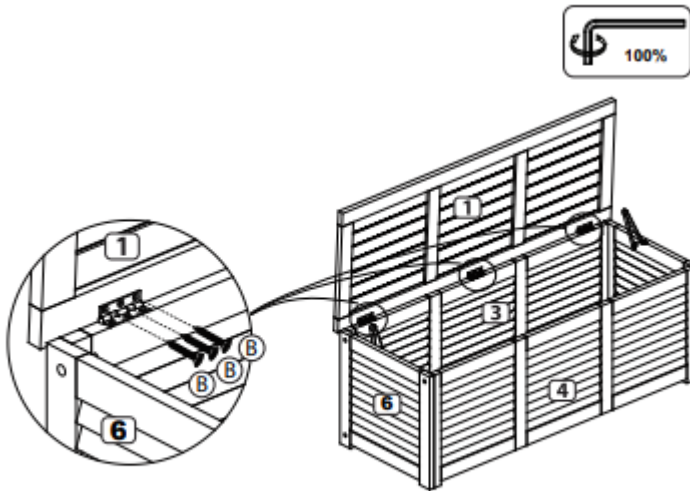


	1 x1 Top Panel Obere Platte Plaque Supérieure Panel superior Pannello superiore Panel górny		2 x1 Bottom Panel Untere Platte Plaque Inférieure Panel inferior Pannello inferiore Panel dolny		
	3 x1 Back Panel Rückwandplatte Plaque Arrière Panel trasero Pannello posteriore Panel tylny		4 x1 Front Panel Vordere Platte Plaque Avant Panel frontal Pannello frontale Panel przedni		
	5 x1 Left Side Panel Linke Seitenwand Plaque Latérale Gauche Panel lateral izquierdo Pannello sinistro Lewy panel boczny		6 x1 Right Side Panel Rechte Seitenwand Plaque Latérale Droite Panel lateral derecho Pannello destro Prawy panel boczny		
	A x2 M4 Allen Key Inbusschlüssel Clé Allen Llave Allen Chiave a brugola M4 Klucz imbusowy		B x13 Screw Schraube Vis Tornillo Vite Šruba		C x8 Screw Schraube Vis Tornillo Vite Šruba

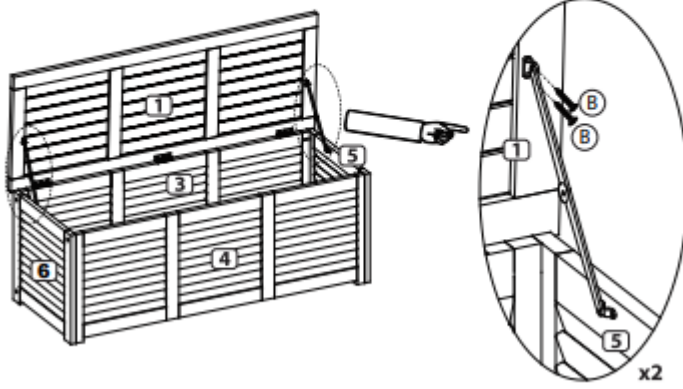
1



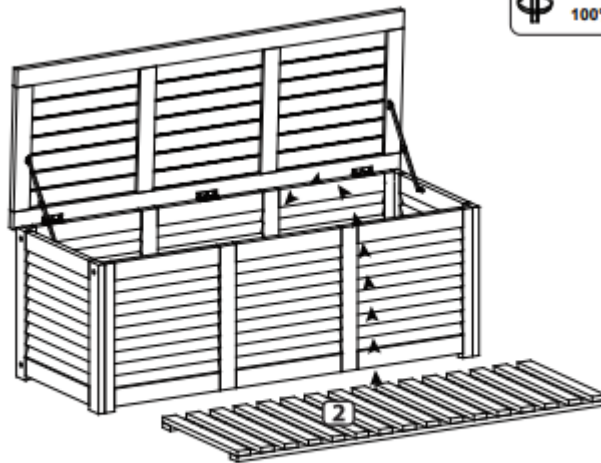
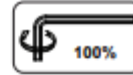
2



3



4

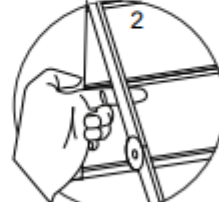


Tips: open and close the top lid / Tipps: Öffnen und Schließen des oberen Deckels/Conseils : ouvrez et fermez le couvercle supérieur/Consejos: Abrir y cerrar la tapa superior./Nota: Aprire e Chiudere il Coperchio Superiore./Wskazówki: Otwieranie i zamykanie pokryw

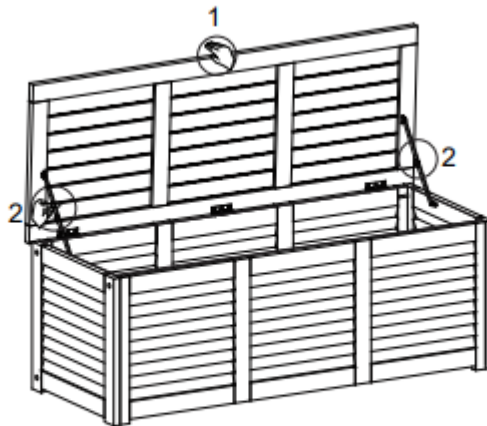
Open / Öffnen / Ouvrir / Abrir / Aprire / OTWÓRZ



Hold the top of storage box. /
Halten Sie den Deckel der
Aufbewahrungsbox /
Tenez le haut du coffre de rangement /
Sujete la parte superior de la caja de
almacenamiento. / Tenere la parte
superiore della scatola portaoggetti in
legno. / Przytrzymaj górny panel skrzyni



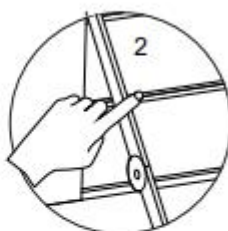
Pull out the bracket at this place. /
Ziehen Sie das Stützcharnier an
dieser Stelle heraus / Retirez le
support à cet endroit / Extraiga el
soporte en este lugar. / Estrarre la
staffa in questo punto. / Wyciągnij
wspornik w tym miejscu



Close / Schließen / Fermer / Cerrar / Chiudere / ZAMKNIJ



Hold the top of storage box. /
Halten Sie den Deckel der
Aufbewahrungsbox /
Tenez le haut du coffre de rangement /
Sujete la parte superior de la caja de
almacenamiento. / Tenere la parte
superiore della scatola portaoggetti in
legno. / Przytrzymaj górny panel skrzyni



Push in the bracket at this place. /
Schieben Sie das Stützscharnier an
dieser Stelle ein / Poussez le
support à cet endroit / Empuje el
soporte en este lugar. / Spingere la
staffa in questo punto. / Wciśnij
wspornik w tym miejscu

