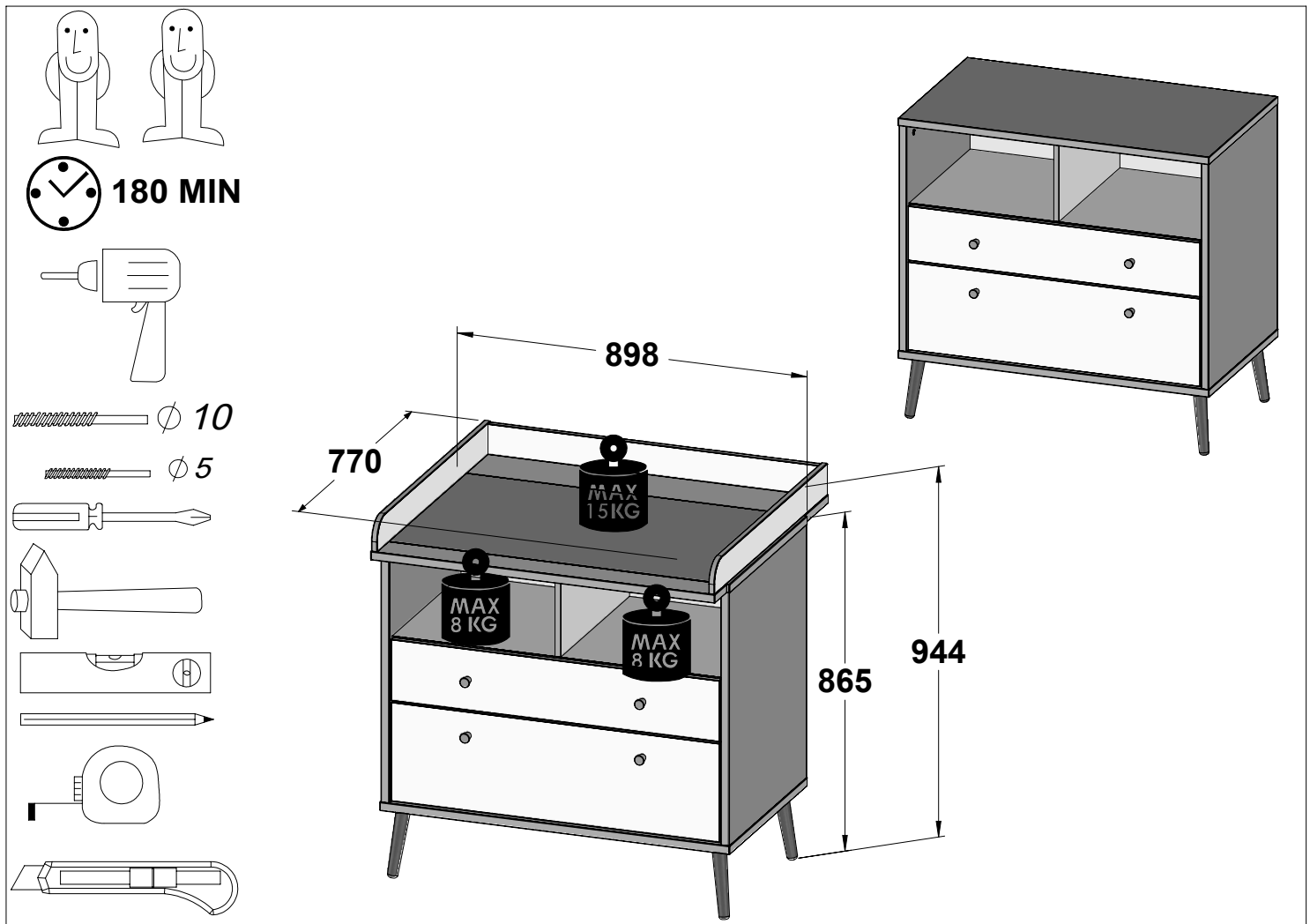




Assembling instruction / Montageanleitung / Notice de montage / Montaje de instrucción / Instrukcja montażu / Сборка инструкция / Montáž instrukce / Montáž inštrukcie / Szerelési utasítás / Сглобяване инструкция / Kurulum Talimatları / Montagem de instrução / Sestavljanje navodila / Montage instructie / Складанье инструкции / Asamblarea de instrucțiuni / Sastavljanje upute / Monterings instruktion / Istruzioni di montaggio / Збірка інструкція / Montāžas instrukcija / Montavimo instrukcija / Paigaldusjuhend / Kokoamisohjeisiin



EN. Follow the manufacturer's assembly instructions, otherwise danger may occur. **DE.** Die Montage ist nach der vom Hersteller ausgearbeiteten Anleitung durchzuführen – andernfalls können Gefahren auftreten. **FR.** L'installation doit être effectuée conformément aux instructions établies par le fabricant – sinon il peut y avoir un danger. **ES.** El montaje debe realizarse de acuerdo con las instrucciones del fabricante. De lo contrario, puede existir un peligro. **PL.** Montażu należy dokonać zgodnie z instrukcją opracowaną przez producenta – w przeciwnym wypadku może wystąpić niebezpieczeństwo. **RU.** Монтаж следует выполнять согласно инструкции, разработанной производителем. Несоблюдение этого правила может привести к опасности. **CZ.** Montáž proveďte podle pokynů výrobce, jinak může hrozit vznik nebezpečí. **SK.** Montáž by mala byť vykonaná v súlade s návodom, ktorý vypracoval výrobca - v opačnom prípade môže dôjsť k nebezpečenstvu. **HU.** A telepítést a gyártó használati útmutatója alapján hajtsa végre - ellenkező esetben veszélyes helyzet alakulhat ki. **BG.** Монтажът трябва да се извърши в съответствие с инструкциите на производителя – в противен случай може да възникне опасна ситуация. **TR.** Kurulum üreticinin talimatlarına uygun şekilde gerçekleştirilmelidir, aksi takdirde hasar oluşabilir. **PT.** A montagem deve ser realizada de acordo com as instruções do fabricante. Caso contrário, poderá haver perigo. **SL.** Montažo je treba izvesti v skladu z navodili proizvajalca – v nasprotnem primeru lahko pride do nevarnosti. **NL.** Voer montage uit volgens de instructies van de fabrikant, anders kunnen er gevaarlijke situaties ontstaan. **SRB.** Montažu izvodite u skladu s uputama koje je pripremio proizvođač – u suprotnom postoji rizik od opasnosti. **SV.** Följ tillverkarens monteringsanvisningar – annars kan farorisker uppstå. **IT.** Eseguire il montaggio nel rispetto delle istruzioni elaborate dal fabbricante - in caso contrario possono verificarsi situazioni di pericolo. **UA.** Монтаж слід здійснювати згідно з інструкцією, розробленою виробником - в іншому випадку може виникнути небезпека. **LV.** Uzstādīšana jāveic saskaņā ar ražotāja instrukcijām, jo pretējā gadījumā var rasties apdraudējums. **LT.** Eseguire il montaggio nel rispetto delle istruzioni elaborate dal fabbricante - in caso contrario possono verificarsi situazioni di pericolo. **ET.** Ohtude vältimiseks tuleb paigaldamisel jälgida tootja juhiseid. **FI.** Asennus on suoritettava valmistajan laatiman ohjeen mukaisesti - ohjeen noudattamatta jättäminen voi aiheuttaa vaaratilanteen.

PL WAŻNE !: ZACHOWAĆ DO PÓŹNIEJSZEGO STOSOWANIA. UWAŻNIE PRZECZYTAĆ.

EN IMPORTANT !: RETAIN FOR FUTURE REFERENCE. READ CAREFULLY

DE WICHTIG !: FÜR SPÄTERE VERWENDUNG AUFBEWAHREN: SORGFÄLTIG LESEN

FR IMPORTANT : À CONSERVER POUR UN USAGE ULTÉRIEUR. LIRE ATTENTIVEMENT.

ES ¡IMPORTANTE! GUARDAR PARA UN USO POSTERIOR. LEER DETENIDAMENTE.

CZ DŮLEŽITÉ!: UCHOVEJTE PRO POZDĚJŠÍ POUŽITÍ. ČTĚTE POZORNĚ.

SK DÔLEŽITÉ!: ODLOŽTE SI PRE PRÍPAD BUDÚCEJ POTREBY. POZORNE SI PREČÍTAJTE.

HU FONTOS!: ŐRIZD MEG KÉSŐBBI FELHASZNÁLÁS CÉLJÁBÓL. OLVASD EL FIGYELMESEN.

BG ВАЖНО!: ДА СЕ ЗАПАЗИ ЗА СЛЕДВАЩО ПОЛЗВАНЕ. ПРОЧЕТЕТЕ ВНИМАТЕЛНО.

PT IMPORTANTE!: GUARDAR PARA UTILIZAÇÃO FUTURA. LER COM ATENÇÃO.

SL POMEMBNO!: SHRANITE ZA PRIHODNJO UPORABO. POZORNO PREBERITE.

NL BELANGRIJK!: BEWAREN VOOR LATER GEBRUIK. LEES DIT AANDACHTIG.

SR VAŽNO: SAČUVAJTE ZA KASNIJU UPOTREBU. PAŽLJIVO PROČITAJTE.

RO IMPORTANT !: A SE PĂSTRA PENTRU UTILIZARE VIITOARE. CITIȚI CU ATENȚIE.

**HR VAŽNO: SAČUVAJTE ZA KASNIJU UPOTREBU.
PAŽLJIVO PROČITAJTE.**

**SV VIKTIGT! BEHÅLL FÖR SENARE BRUK. LÄS
NOGGRANT.**

**IT IMPORTANTE!: CONSERVARE PER FUTURA
REFERENZA. LEGGERE ATTENTAMENTE.**

**UK ВАЖЛИВО!: ЗБЕРЕГТИ ДЛЯ МАЙБУТНЬОГО
ВИКОРИСТАННЯ. ПРОЧИТАЙТЕ УВАЖНО.**

**LV UZMANĪBU! SAGLABĀJIET TURPMĀKAI
LIETOŠANAI. IZLASIET UZMANĪGI.**

**LT DĖMESIO! IŠSAUGOTI VĒLESNIAM NAUDOJIMUI.
JDĖMIAI PERSKAITYTI.**

**ET TÄHTIS! HOIDA HILISEMAKS KASUTAMISEKS
ALLES. LUGEGE HOOLIKALT LÄBI.**

PL OSTRZEŻENIA I INFORMACJE.



- Nie zostawiaj dziecka bez opieki.
- Produkt jest odpowiedni dla dzieci o wadze do 15 kg.
- Bądź świadom ryzyka, jakie stanowi otwarty ogień oraz inne silne źródła ciepła, takie jak promienniki elektryczne lub gazowe itp. umieszczone w pobliżu przewijaka. Przewijak zawsze umieszczaj z dala od silnych źródeł ciepła.
- Aby zapewnić bezpieczne korzystanie z produktu, przewijak musi być przymocowany do ściany. Użyte mocowanie musi być odpowiednie dla materiału z jakiego wykonana jest ściana. Kołkami rozporowymi znajdującymi się na wyposażeniu produktu można mocować go do ścian wykonanych tylko i wyłącznie z materiałów litych. Jeżeli twoja ściana wykonana jest z innego rodzaju materiałów (np. zawierających duże pustki powietrzne) koniecznie dobierz do niej odpowiednie okucia mocujące. Jeżeli nie wiesz z jakiego materiału zbudowana jest twoja ściana i jakie dobrać do niej okucia mocujące skontaktuj się ze specjalistą.
- Wszystkie okucia i elementy mocujące muszą być w trakcie montażu dobrze dokręcone. W trakcie użytkowania regularnie je sprawdzaj i w razie konieczności dokręcaj.
- Nie używaj tego produktu jeżeli:
 - wszystkie komponenty nie są prawidłowo zamontowane i wyregulowane.
 - jakkolwiek jego część jest uszkodzona, rozdarta lub jej brakuje.
- Używaj wyłącznie oryginalnych akcesoriów i części zamiennych pochodzących od producenta lub dostawcy.
- Plastikowe torby (opakowania) oraz wszelkie małe elementy (części) muszą być natychmiast usunięte ze strefy zasięgu dziecka. Mogą one stanowić ryzyko uduszenia lub zakrztuszenia. Przechowuj je w miejscu niedostępnym dla dziecka.
- Maksymalna grubość podkładki (materaca) nie może przekraczać 2 cm. Powinna ona być przymocowana do przewijaka np. za pomocą odpowiedniej dwustronnej taśmy klejącej lub samoprzylepnego rzepu.

EN WARNINGS AND INFORMATION.

- Don't leave your child unattended.
- The product is suitable for children weighing up to 15 kg.
- Be aware of the risk posed by open flame and other strong heat sources, such as electric or gas heaters, etc. placed near the changing table. Always place the changing table away from strong heat sources.
- In order to ensure safe use of the product, the changing table must be attached to the wall. The fastening used must be suitable for the material the wall is made of. The product may be attached only to the walls made of solid materials using rawlplugs from the product assembly set. If your wall is made of any other material (e.g. large air gaps), you must select suitable fittings. If you do not know what material your wall is made of and what fittings to choose, contact a specialist.
- All fittings and assembly elements must be well tightened during assembly. Check them regularly and tighten, if necessary, during use.
- Do not use this product if:
 - all components are not correctly installed and adjusted,
 - any part thereof is damaged, torn or missing.
- Use only original accessories and spare parts from the manufacturer or supplier.
- Plastic bags (packages) and any small items (parts) must be immediately removed from the child's reach. They may pose a suffocation or choking risk. Keep them out of the child's reach.
- The maximum thickness of the liner (mattress) cannot exceed 2 cm. It shall be attached to the changing table, e.g. by means of an appropriate double-sided adhesive tape or self-adhesive velcro.

DE WARNUNGEN UND INFORMATIONEN.

- Kind nie ohne Aufsicht lassen.
- Das Produkt ist für Kinder bis zu einer Körpermasse von 15 kg geeignet.
- Seien Sie sich der Risiken bewusst, die von offenen Flammen und anderen starken Wärmequellen wie elektrischen oder gasbetriebenen Heizstrahlern usw. in der Nähe des Wickeltisches ausgehen. Stellen Sie den Wickeltisch immer entfernt von starken Wärmequellen auf.
- Um eine sichere Benutzung des Produkts zu gewährleisten, muss der Wickeltisch an der Wand befestigt werden. Es muss eine Befestigung gemäß dem Material gewählt werden, aus welchem die Wand besteht. Die mitgelieferten Spreizdübel dürfen nur für die Befestigung des Tisches an Wänden aus Vollmaterial verwendet werden. Wenn Ihre Wand aus einem anderen Material besteht (z. B. mit großen Leerräumen), ist es wichtig, die richtigen Befestigungselemente zu wählen. Wenn Sie nicht wissen, aus welchem Material Ihre Wand besteht und welche Art von Befestigungselementen Sie dafür wählen sollten, wenden Sie sich an einen Fachmann.
- Alle Beschläge und Befestigungselemente müssen bei der Montage fest angezogen werden. Überprüfen Sie dies während des Gebrauchs regelmäßig und ziehen Sie die Schrauben gegebenenfalls nach.
- Verwenden Sie dieses Produkt nicht, wenn:
 - nicht alle Komponenten korrekt montiert und eingestellt sind.
 - irgendein Teil davon beschädigt oder zerrissen ist bzw. fehlt.
- Verwenden Sie nur Originalzubehör und Originalersatzteile des Herstellers oder Lieferanten.

- Plastiktüten (Verpackungen) und Kleinteile müssen sofort aus der Reichweite des Kindes entfernt werden. Ansonsten besteht Erststickungsgefahr. Sie sind an einem dem Kind nicht zugänglichen Ort aufzubewahren.
- Die maximale Stärke der Unterlage (Matratze) darf 2 cm nicht überschreiten. Sie muss am Wickeltisch befestigt werden, z. B. mit geeignetem doppelseitigem Klebeband oder selbstklebendem Klettverschluss.

FR AVERTISSEMENTS ET INFORMATIONS.

- Ne laissez pas votre enfant sans surveillance.
- Le produit convient aux enfants pesant jusqu'à 15 kg.
- Prenez conscience des risques posés par les flammes nues et les autres sources de chaleur importantes, telles que les radiateurs électriques ou à gaz, etc. placés à proximité de la table à langer. Placez toujours la table à langer à l'écart des sources de chaleur importantes.
- Pour assurer une utilisation sûre du produit, la table à langer doit être fixée au mur. La fixation utilisée doit être adaptée au matériau du mur. Les chevilles d'expansion fournies avec le produit ne peuvent être utilisées que pour le fixer sur des murs en matériaux solides. Si votre mur est constitué d'un autre type de matériau (par exemple, s'il contient de grands vides d'air), il est essentiel de choisir le matériel de fixation adéquat. Si vous ne savez pas de quel matériau est fait votre mur et quel type de matériel de fixation choisir, contactez un spécialiste.
- Tous les raccords et fixations doivent être bien serrés pendant l'assemblage. Vérifiez-les régulièrement pendant l'utilisation et resserrez-les si nécessaire.
- N'utilisez pas ce produit si :
 - tous les composants ne sont pas correctement assemblés et réglés.
 - une quelconque partie est endommagée, déchirée ou manquante.
- N'utilisez que des accessoires et des pièces de rechange d'origine du fabricant ou du fournisseur.
- Les sacs en plastique (emballages) et les petits objets (pièces) doivent être immédiatement mis hors de portée des enfants. Ils peuvent présenter un risque de suffocation ou d'étouffement. Gardez-les hors de portée des enfants.
- L'épaisseur maximale du coussin (matelas) ne doit pas dépasser 2 cm. Il doit être fixé à la table à langer, par exemple à l'aide d'un ruban adhésif double face ou d'une bande auto-agrippante.

ES ADVERTENCIAS E INFORMACIÓN.

- No deje al niño sin vigilancia.
- El producto es adecuado para niños de hasta 15 kg de peso.
- Tenga en cuenta los riesgos que suponen los fuegos abiertos y otras fuentes de calor potentes, como calefactores radiantes eléctricos o de gas, etc., colocados cerca del cambiador. Coloque siempre el cambiador lejos de fuentes potentes de calor.
- Para garantizar un uso seguro del producto, el cambiador debe fijarse a la pared. La fijación utilizada debe ser adecuada para el material de la pared. Los tacos suministrados con el producto sólo pueden utilizarse para fijarlo a paredes de materiales sólidos. Si su pared es de otro tipo de material (p. ej., con grandes huecos de aire), es necesario elegir los elementos de fijación adecuados. Si no está seguro del material del que está hecha su pared y del tipo de elemento de fijación que debe utilizar, póngase en contacto con un especialista.
- Todos los herrajes y elementos de fijación deben quedar bien apretados durante el montaje. Compruébelos regularmente durante el uso y apriételes si fuese necesario.
- No utilice este producto si:
 - todos los elementos no están correctamente montados y ajustados.
 - alguna pieza está dañada, rota o falta.
- Utilice únicamente los accesorios y piezas de repuesto originales suministradas por el fabricante o el proveedor.
- Las bolsas de plástico (embalajes) y cualquier objeto pequeño (piezas) deben retirarse inmediatamente del alcance del niño. Existe riesgo de estrangulamiento o asfixia. Manténgalos fuera del alcance del niño.
- El grosor máximo del acolchado (colchón) no debe superar los 2 cm. Debe fijarse al cambiador, p. ej., con una cinta adhesiva de doble cara adecuada o velcro autoadhesivo.

CZ VAROVÁNÍ A INFORMACE.

- Nenechávejte dítě bez dozoru.
- Výrobek je vhodný pro děti s hmotností do 15 kg.
- Dbejte na rizika, jež představují otevřené plameny a jiné silné zdroje tepla, jako jsou elektrické nebo plynové sálavé ohřívače apod., umístěné v blízkosti přebalovacího pultu. Přebalovací pult vždy umístěte mimo dosah silných zdrojů tepla.
- Pro bezpečné používání výrobku musí být přebalovací pult připevněn ke stěně. Použité upevňovací prvky musí být vhodné pro materiál, ze kterého je stěna vyrobena. Rozpěrné hmoždinky dodávané s výrobkem lze použít k upevnění pouze na stěny z plných materiálů. Pokud je vaše stěna vyrobena z jiného typu materiálu (např. s velkými vzduchovými dutinami), je nutné pro ni zvolit vhodné upevňovací prvky. Pokud nevíte, z jakého materiálu je vaše stěna vyrobena a jaký typ upevňovacích prvků pro ni zvolit, obraťte se na odborníka.

- Veškeré kování a spojovací prvky musí být při montáži dobře dotaženy. Během používání je pravidelně kontrolujte a v případě potřeby dotáhněte.
- Nepoužívejte tento výrobek, pokud:
 - nejsou všechny součásti správně sestaveny a seřizeny.
 - je některá část poškozená, roztržená nebo chybí.
- Používejte pouze originální příslušenství a náhradní díly od výrobce nebo dodavatele.
- Plastové sáčky (obaly) a všechny malé prvky (díly) musí být okamžitě odstraněny z dosahu dítěte. Mohou představovat riziko udušení spočívající v ucpání ústních nebo nosních dýchacích cest. Uchovávejte je mimo dosah dítěte.
- Maximální tloušťka podložky (matrace) nesmí přesáhnout 2 cm. Je třeba ji připevnit k přebalovacímu pultu, např. vhodnou oboustrannou lepicí páskou nebo samolepicím suchým zipem.

SK UPOZORNENIA A INFORMÁCIE.

- Nenechávajte dieťa bez dohľadu.
- Produkt je vhodný pre deti s hmotnosťou do 15 kg.
- Majte vedomie o tom, aké riziko predstavuje otvorený oheň a iné silné zdroje tepla, ako sú napr. elektrické alebo plynové ohrievače umiestnené v blízkosti prebaľovacieho pultu. Prebaľovací pult vždy umiestňujte ďaleko od silných zdrojov tepla.
- Prebaľovací pult môžeme bezpečne používať, ak je pripevnený k stene. Použitý fixačný materiál musí byť primeraný vo vzťahu k materiálu, z ktorého je stena. Hmoždinky, ktoré sú súčasťou produktu, možno pripevniť výlučne do stien vyrobených z pevných materiálov. Ak je vaša stena vyrobená z iného druhu materiálov (napr. obsahujúcich prázdne miesta), zvolte si iné fixačné materiály. Ak neviete, z akého materiálu je vyrobená vaša stena a aké fixačné materiály k nej vybrať, kontaktujte špecialistu.
- Všetky kovania a upevňovacie prvky musia byť počas montáže dôkladne utiahnuté. Počas používania ich pravidelne kontrolujte a v prípade potreby utiahajte.
- Nepoužívajte tento produkt, ak:
 - nie sú všetky komponenty správne namontované a nastavené.
 - je akákoľvek jeho časť poškodená, roztrhnutá alebo chýba.
- Používajte výlučne originálne príslušenstvo a náhradné diely pochádzajúce od producenta alebo dodávateľa.
- Umelohmotné tašky (obal) a všetky malé prvky (časti) musia byť okamžite odstránené z oblasti dosahu dieťaťa. Môžu spôsobiť vznik rizika udusenía alebo priškrtenia. Uchováajte ich na mieste nedostupnom pre dieťa.
- Maximálna hrúbka podkladu (matraca) nesmie prekročiť 2 cm. Mal by byť pripevnený k prebaľovaciemu pultu pomocou zodpovedajúcej obojstrannej lepiacej pásky alebo samolepiaceho suchého zipsu.

HU FIGYELMEZTETÉSEK ÉS INFORMÁCIÓK.

- Ne hagyj a gyermeket felügyelet nélkül!
- A termék a gyermek max. 15 kg testsúlyáig vehető igénybe.
- Legyél tisztában azzal, hogy milyen veszélyt jelent a pelenkázás asztal közelében található nyílt tűz és egyéb hőforrás, mint pl. hősugárzó/elektromos vagy gáz fűtőtest stb. A pelenkázóasztalt mindig erős hőforrásoktól távol helyezd el.
- A termék biztonságos használata érdekében a pelenkázóasztalt a falhoz kell rögzíteni. Az alkalmazott rögzítésnek meg kell felelnie a fal anyagának. A termékhez mellékelte dübellel csak tömör anyagú falakhoz lehet rögzíteni. Ha a fal más típusú anyagokból készült (például nagy légüregeket tartalmazó anyagokból), feltétlenül válassz megfelelő rögzítőszerveket. Ha nem tudod, hogy milyen anyagból készült a fal, és milyen szerveket válassz, fordulj szakemberhez.
- A szerelés során minden szerelvényt és rögzítőelemet jól meg kell húzni. Használat közben rendszeresen ellenőrizd őket, és szükség esetén húzd meg.
- Ne használd ezt a terméket ha:
 - nincs minden alkatrész megfelelően beszerelve és beállítva.
 - valamelyik alkatrész sérült, szakadt vagy hiányzik.
- Csak a gyártótól vagy a szállítótól származó eredeti tartozékokat és pótalkatrészeket használj.
- A műanyag zacskókat (csomagolást) és minden apró tárgyat (alkatrészt) azonnal el kell távolítani a gyermek hatóköréből. Fulladásveszélyt jelenthetnek. Ezek a gyermekektől távol tárolandó.
- A betét (matrac) maximális vastagsága nem haladhatja meg a 2 cm-t. A pelenkázóasztalhoz kell rögzíteni, pl. megfelelő kétoldalas ragasztószalaggal vagy öntapadós tépőzárral.

BG ПРЕДУПРЕЖДЕНИЯ И ИНФОРМАЦИЯ.

- Не оставяйте детето без надзор.
- Продуктът е предназначен за деца с тегло до 15 kg.
- Имайте предвид риска от открит пламък и други силни източници на топлина, като електрически или газови нагреватели и др., поставени близо до масата за повиване. Винаги поставяйте масата за повиване далеч от силни източници на топлина.
- За да се осигури безопасно използване на продукта, масата за повиване трябва да бъде прикрепена към стената. Използваните крепежни елементи трябва да са подходящи за материала, от който е направена стената. Дюбелите, доставени с продукта, могат да се използват за закрепване към стени, направени само от масивни материали. Ако вашата

стена е направена от други видове материали (напр. такива, които съдържат големи въздушни кухини), не забравяйте да изберете подходящи монтажни елементи. Ако не знаете от какъв материал е изградена вашата стена и какви монтажни елементи да изберете, свържете се със специалист.

- Всички монтажни и крепежни елементи трябва да бъдат добре затегнати по време на монтажа. По време на употреба ги проверявайте редовно и ги затегнете, ако е необходимо.
- Не използвайте този продукт, ако:
 - всички компоненти не са правилно инсталирани и регулирани.
 - някоя част от него е повредена, скъсана или липсва.
- Използвайте само оригинални аксесоари и резервни части от производителя или доставчика.
- Найлоновите торбички (опаковки) и всички малки предмети (части) трябва незабавно да бъдат премахнати от обсега на детето. Те могат да представляват риск от задавяне или задушаване. Съхранявайте ги далеч от обсега на детето.
- Максималната дебелина на подложката (матрака) не може да надвишава 2 cm. Тя трябва да бъде прикрепена към масата за повиване, напр. с подходяща двустранно лепяща лента или велкро.

PT PRECAUÇÕES E INFORMAÇÕES.

- Não deixe a criança sem supervisão.
- Este produto destina-se a crianças até 15 kg.
- É necessário estar consciente dos riscos do fogo aberto e de outras fontes de calor fortes, como radiadores elétricos ou a gás, etc., colocados perto da cama. Coloque o muda-fraldas sempre longe de fontes de calor fortes.
- Para garantir uma utilização segura do produto, o muda-fraldas deve estar preso à parede. Os elementos de montagem usados têm de ser adequados para o material de que é feita a parede. As buchas de expansão que se encontram com o produto podem ser montadas apenas em paredes feitas de materiais sólidos. Caso a sua parede seja feita de outro tipo de material (por ex., com grandes caixas de ar), é indispensável arranjar elementos de montagem adequados para esta. Se não souber de que material é construída a sua parede e que elementos de montagem escolher para esta, contacte um especialista.
- Todas as ferragens e elementos de montagem têm de ser bem apertados durante a montagem. Durante a utilização verifique-os regularmente e, em caso de necessidade, aperte-os.
- Não use este produto se:
 - os elementos não estiverem todos devidamente montados e regulados,
 - alguma das peças estiver danificada, partida ou em falta.
- Use apenas acessórios e peças sobresselentes originais do produtor ou fornecedor.
- Os sacos de plástico (embalagens) e todas as peças pequenas têm de ser imediatamente removidos do alcance da criança. Podem consistir num risco de asfixia e sufoco. Guarde-os num local inacessível à criança.
- A espessura máxima da almofada (colchão) não pode ultrapassar 2 cm. Esta deve estar presa ao muda-fraldas, por ex., com fita adesiva de dupla face adequada ou com velcro autoadesivo.

SL OPOZORILA IN INFORMACIJE.

- Svojega otroka ne puščajte brez nadzora.
- Izdelek je primeren za otroke s težo do 15 kg.
- Zavedajte se nevarnosti odprtega ognja in ostalih virov vročine, kot so električni in plinski grelniki ipd., ki so nameščeni v bližini previjalne mize. Previjalno mizo vedno postavite stran od močnih virov toplote.
- Za varno uporabo izdelka mora biti previjalna miza pritrjena na steno. Uporabljen pritrditev mora ustrezati materialu, iz katerega je izdelana stena. Z mozniki, ki so priloženi k izdelku, lahko previjalno mizo pritrdite samo na stene iz trdnih materialov. Če je stena izdelana iz drugih vrst materialov (npr. tistih, ki vsebujejo velike zračne reže), se prepričajte, da ste izbrali ustrezne pritrdilne elemente. Če ne veste, iz katerega materiala je stena in katere pritrdilne elemente izbrati, se obrnite na strokovnjaka.
- Vse okovje in pritrdilni elementi morajo biti med montažo dobro zategnjeni. Med uporabo jih redno preverjajte in po potrebi zategnite.
- Tega izdelka ne uporabljajte, če:
 - vsi sestavni deli niso pravilno nameščeni in nastavljeni,
 - je kateri koli del poškodovan, strgan ali manjka.
- Uporabljajte le originalno dodatno opremo in nadomestne dele proizvajalca ali dobavitelja.
- Plastične vrečke (embalaža) in vse manjše predmete (dele) takoj odstranite izven dosega otrok. Le-ti lahko predstavljajo tveganje za zadušitev. Hranite jih izven dosega otrok.
- Maksimalna debelina podloge (vzmetnice) ne sme presežati 2 cm. Podlogo pritrdite na previjalno mizo, npr. z ustreznim dvostranskim lepilnim trakom ali samolepilnim ježkom.

NL WAARSCHUWINGEN EN INFORMATIE.

- Laat uw kind nooit zonder toezicht achter.
- Dit product is geschikt voor kinderen tot 15 kg.

- Wees u bewust van de risico's van open vuur en andere sterke hittebronnen zoals elektrische en gaskachels in de buurt van de verschoontafel. Houd de verschoontafel altijd ver uit de buurt van sterke warmtebronnen.
- De verschoontafel moet aan de muur worden vastgezet om eenvoudig gebruik te kunnen garanderen. De montage moet worden afgestemd op het materiaal van de muur. De bij het product inbegrepen pluggen mogen alleen worden gebruikt om de verschoontafel vast te zetten aan muren van stevig materiaal. Als uw muur van een ander soort materiaal is (bijv. met grote luchtruimten), zorg dan voor het juiste montagebeslag. Als u niet weet van welk materiaal uw muur is en welk beslag u moet kiezen, raadpleeg dan een specialist.
- Al het beslag en de montageonderdelen moeten goed worden vastgedraaid tijdens de montage. Controleer ze regelmatig tijdens het gebruik en draai ze zo nodig aan.
- Gebruik het product niet als:
 - niet alle componenten correct zijn gemonteerd en afgesteld.
 - er een onderdeel beschadigd of versleten is of ontbreekt.
- Gebruik alleen originele accessoires en reserveonderdelen van de fabrikant of leverancier.
- Plastic zakken (verpakkingen) en alle kleine onderdelen moeten direct buiten bereik van het kind worden verwijderd. Deze kunnen een risico vormen op verstikking. Bewaar ze buiten bereik van het kind.
- De maximale dikte van het matras is 2 cm. Het matras moet worden vastgemaakt aan de verschoontafel, bijvoorbeeld met dubbelzijdige plakband of zelfklevende klittenband.

SR UPOZORENJA I INFORMACIJE.

- Ne ostavljajte dete bez nadzora.
- Proizvod je prikladan za decu do 15 kg težine.
- Budite svesni rizika koji predstavljaju otvoreni plamen i drugi jaki izvori toplote poput električnih ili plinskih grejača itd. postavljeni u blizini stola za previjanje. Sto za previjanje uvek postavite dalje od jakih izvora toplote.
- Kako bi se obezbedila bezbedna upotreba proizvoda, sto za previjanje mora da bude pričvršćen na zid. Odabrani način pričvršćivanja mora da odgovara materijalu od kojeg je zid napravljen. Proizvod može da se pričvrsti samo na zidove izrađene od čvrstog materijala pomoću tiplova koji se isporučuju uz proizvod. Ako je Vaš zid napravljen od drugih vrsta materijala (npr. materijala koji sadrži velike vazdušne šupljine), obavezno odaberite odgovarajući način pričvršćivanja. Ako ne znate od kojeg je materijala Vaš zid napravljen i koje pričvršne elemente odabrati, obratite se stručnjaku.
- Svi pričvršni elementi moraju da budu dobro zategnuti tokom postavljanja. Tokom upotrebe redovno ih proveravajte i po potrebi zategnite.
- Nemojte da koristite ovaj proizvod ako:
 - sve komponente nisu ispravno postavljene i podešene.
 - bilo koji deo je oštećen, pocepan ili nedostaje.
- Koristite samo originalni pribor i rezervne delove od proizvođača ili dobavljača.
- Plastične kesice (ambalaža) i svi sitni predmeti (delovi) moraju se odmah ukloniti i skloniti od deteta. Mogu da predstavljaju opasnost od gušenja. Držite ih izvan domašaja deteta.
- Maksimalna debljina podloge (dušeka) ne sme da bude veća od 2 cm. Treba da bude pričvršćena za sto za previjanje, npr. pomoću odgovarajuće dvostrane lepljive trake ili samolepljive čičak trake.

RO AVERTIZĂRI ȘI INFORMAȚII.

- Nu lăsați copilul nesupravegheat.
- Produsul este potrivit pentru copii cu o greutate de până la 15 kg.
- Fiți conștienți de riscul pe care îl prezintă focul deschis și alte surse puternice de căldură, cum ar fi încălzitoarele electrice sau pe gaz, etc. amplasate lângă masa de înfășat. Așezați întotdeauna masa de înfășat departe de sursele puternice de căldură.
- Pentru a asigura utilizarea în siguranță a produsului, masa de înfășat trebuie să fie atașată de perete. Suportul folosit trebuie să fie potrivit pentru materialul din care este realizat peretele. Produsul poate fi atașat pe un perete realizat din materiale solide folosind diblurile de expansiune incluse în accesoriile produsului. Dacă peretele este realizat din alte tipuri de materiale (de exemplu, cele care conțin goluri de aer), asigurați-vă că alegeți accesoriile de montare adecvate. Dacă nu știți din ce material este realizat peretele și ce accesorii de montaj să alegeți, contactați un specialist.
- Toate garniturile și elementele de fixare trebuie să fie bine strânse în timpul montării. În timpul utilizării, verificați-le în mod regulat și strângeți-le dacă este necesar.
- Nu utilizați acest produs dacă:
 - toate componentele nu sunt montate și reglate corespunzător.
 - orice parte a acestuia este deteriorată, ruptă sau lipsește.
- Utilizați numai accesorii și piese de schimb originale de la producător sau furnizor.
- Pungile de plastic (ambalajul) și toate obiectele mici (piesele) trebuie îndepărtate imediat din apropierea copilului. Ele pot prezenta un risc de sufocare sau de înecare. Nu le lăsați la îndemâna copiilor.
- Grosimea maximă a suportului (saltelei) nu poate să depășească 2 cm. Aceasta ar trebui să fie atașată la masa de înfășat, de exemplu, folosind o bandă adezivă cu două suprafețe sau velcro autoadeziv.

HR UPOZORENJA I INFORMACIJE.

- Ne ostavljajte dijete bez nadzora.
- Proizvod je prikladan za djecu do 15 kg težine.
- Budite svjesni rizika koji predstavljaju otvoreni plamen i drugi jaki izvori topline poput električnih ili plinskih grijača itd. postavljeni u blizini stola za previjanje. Stol za previjanje uvijek postavite dalje od jakih izvora topline.
- Kako bi se osigurala sigurna uporaba proizvoda, stol za previjanje mora biti pričvršćen na zid. Odabrani način pričvršćivanja mora odgovarati materijalu od kojeg je zid napravljen. Proizvod se može pričvrstiti samo na zidove izrađene od čvrstog materijala pomoću tipli koje se isporučuju s proizvodom. Ako je Vaš zid napravljen od drugih vrsta materijala (npr. materijala koji sadrži velike zračne šupljine), obavezno odaberite odgovarajući način pričvršćivanja. Ako ne znate od kojeg je materijala Vaš zid i koje pričvršne elemente odabrati, obratite se stručnjaku.
- Svi pričvršni elementi moraju biti dobro zategnuti tijekom postavljanja. Tijekom uporabe redovito ih provjeravajte i po potrebi zategnite.
- Nemojte koristiti ovaj proizvod ako:
 - sve komponente nisu ispravno postavljene i podešene.
 - bilo koji dio je oštećen, poderan ili nedostaje.
- Koristite samo originalni pribor i rezervne dijelove od proizvođača ili dobavljača.
- Plastične vrećice (ambalaža) i svi sitni predmeti (dijelovi) moraju se odmah ukloniti i skloniti od djeteta. Mogu predstavljati opasnost od gušenja. Držite ih izvan dohvata djeteta.
- Maksimalna debljina podloge (madraca) ne smije biti veća od 2 cm. Treba biti pričvršćena za stol za previjanje, npr. pomoću odgovarajuće dvostrane ljepljive trake ili samoljepljive čičak trake.

SV VARNINGAR OCH INFORMATION.

- Lämna inte barnet utan uppsikt.
- Produkten är lämplig för barn som väger upp till 15 kg.
- Var medveten om riskerna med öppen eld och andra starka värmekällor, t.ex. elektriska eller gasolvärmare placerade nära skötbordet. Placera alltid skötbordet på avstånd från starka värmekällor.
- För att garantera säker användning av produkten måste skötbordet fästas i väggen. Den fästans ordning som används måste vara lämplig för väggmaterialet. De expansionspluggar som medföljer produkten kan endast användas för att fästa den i väggar av massiva material. Om väggen är gjord av en annan typ av material (t.ex. med stora hålrum) är det viktigt att välja rätt fästans ordning för den. Om du inte vet vilket material väggen är gjord av och vilken typ av fästans ordning du ska välja för den, kontakta en specialist.
- Alla beslag och fästelement måste vara ordentligt åtdragna vid monteringen. Kontrollera dem regelbundet under användning och dra åt vid behov.
- Använd inte denna produkt om:
 - alla komponenter inte är korrekt monterade och justerade.
 - någon del av den är skadad, sönderriven eller saknas.
- Använd endast originaltillbehör och originalreservdelar från tillverkaren eller leverantören.
- Plastpåsar (förpackningar) och alla små föremål (delar) måste omedelbart avlägsnas från barnets räckhåll. De kan utgöra en risk för strypning eller kvävning. Förvara dem utom räckhåll för barn.
- Dynans (madrassens) maximala tjocklek får inte överstiga 2 cm. Den ska fästas på skötbordet, t.ex. med lämplig dubbelhäftande tejp eller självhäftande kardborreband.

IT AVVERTENZE E INFORMAZIONI.

- Non lasciare il bambino incustodito.
- Il prodotto è adatto a bambini fino a 15 kg di peso.
- Prestare attenzione ai rischi derivanti da fiamme libere e altre fonti di calore intense, come stufe elettriche o a gas, ecc. posizionate vicino al fasciatoio. Posizionare sempre il fasciatoio lontano da forti fonti di calore.
- Per garantire un utilizzo sicuro del prodotto, il fasciatoio deve essere fissato alla parete. Il fissaggio deve essere adatto al materiale della parete. I tasselli forniti con il prodotto possono essere utilizzati solo per il fissaggio a pareti in materiali massicci. Se la parete è costituita da altri tipi di materiale (ad esempio, con grandi intercedine vuote), è necessario scegliere la ferramenta di fissaggio appropriata. Se non sei certo/a del materiale di cui è costituita la tua parete e del tipo di ferramenta di fissaggio da utilizzare, rivolgiti a uno specialista.
- Tutti i raccordi e gli elementi di fissaggio devono essere ben serrati durante il montaggio. Controllarli regolarmente durante l'uso e stringerli se necessario.
- Non utilizzare questo prodotto se:
 - tutti i componenti non sono correttamente assemblati e regolati,
 - qualsiasi elemento è danneggiato, strappato o mancante.
- Utilizzare solo accessori e ricambi originali del produttore o del fornitore.

- I sacchetti di plastica (confezioni) e tutti i piccoli oggetti (pezzi) devono essere rimossi immediatamente dalla portata del bambino. Possono costituire un rischio di strangolamento o di soffocamento. Tenerli fuori dalla portata del bambino.
- Lo spessore massimo del sottofondo (materassino) non deve superare i 2 cm. Deve essere fissato al fasciatoio, ad esempio con un nastro biadesivo o un velcro autoadesivo.

UK ПОПЕРЕДЖЕННЯ ТА ІНФОРМАЦІЯ.

- Не залишайте дитину без нагляду.
- Виріб підходить для дітей вагою до 15 кг.
- Пам'ятайте про небезпеку, яку представляє відкритий вогонь та інші сильні джерела тепла, такі як електричні або газові обігрівачі тощо, розміщені біля пеленального столика. Завжди розміщуйте пеленальний столик подалі від сильних джерел тепла.
- Для безпечного використання виробу, пеленальний столик необхідно прикріпити до стіни. Кріплення, яке використовується, повинно відповідати матеріалу, з якого зроблена стіна. Виріб можна кріпити до стін, зроблених виключно із твердих матеріалів, за допомогою дюбелів, які входять до комплекту виробу. Якщо Ваша стіна зроблена з матеріалів іншого типу (наприклад, таких, що містять великі повітряні порожнечі), обов'язково підберіть до неї відповідні кріпильні елементи. Якщо Ви не знаєте, з якого матеріалу зроблена Ваша стіна і які кріпильні елементи до неї підібрати, зверніться до фахівця.
- Усі кріпильні елементи під час монтажу повинні бути добре затягнуті. Під час використання регулярно перевіряйте їх, і за необхідності підтягуйте.
- Не використовуйте цей виріб, якщо:
 - не всі частини правильно встановлені та відрегульовані.
 - будь-яка його частина пошкоджена, порвана або відсутня.
- Використовуйте лише оригінальні аксесуари та запасні частини від виробника або постачальника.
- Поліетиленові пакети (упаковки) і всі дрібні елементи (частини) повинні бути негайно прибрані із зони доступу дитини. Вони можуть становити ризик удушення або захлинання. Зберігайте їх у недоступному для дитини місці.
- Максимальна товщина підкладки (матраца) не може перевищувати 2 см. Її слід прикріпити до пеленального столика, наприклад, за допомогою відповідного двостороннього скотча або самоклеючої липучки.

LV BRĪDINĀJUMI UN INFORMĀCIJA.

- Neatstājiet bērnu bez uzraudzības.
- Produkts ir piemērots bērniem, kuru svars nepārsniedz 15 kg.
- Apzinieties risku, ko rada atklātas liesmas un citi spēcīgi siltuma avoti, piemēram, elektriskie vai gāzes sildītāji u.c., kas novietoti pārtināmā galdiņa tuvumā. Vienmēr novietojiet pārtināmo galdiņu prom no spēcīgiem siltuma avotiem.
- Lai produkta lietošana būtu droša, pārtināmais galdiņš jāpiestiprina pie sienas. Stiprinājumam ir jābūt piemērotam materiālam, no kura izgatavota siena. Ar produkta komplektācijā esošajiem piederumiem to var piestiprināt pie sienām, kas izgatavotas tikai no masīviem materiāliem. Ja siena ir izgatavota no cita veida materiāliem (piem., tādiem, kuros ir lieli gaisa tukšumi), noteikti izvēlieties atbilstošus montāžas piederumus. Ja jūs nezināt, no kāda materiāla ir izgatavota siena un kādus montāžas materiālus izvēlēties, sazinieties ar speciālistu.
- Visa furnitūra un stiprinājuma elementi ir jāpievelk uzstādīšanas laikā. Lietošanas laikā pārbaudiet tos regulāri un, ja nepieciešams, pievelciet.
- Nelietojiet šo produktu, ja:
 - visas sastāvdaļas nav pareizi uzstādītas un noregulētas.
 - kāda gultiņas daļa ir bojāta, saplēsta vai pazudusi.
- Izmantojiet tikai ražotāja vai piegādātāja oriģinālos piederumus un rezerves daļas.
- Plastmasas maisiņi (iepakojumi) un visi mazie priekšmeti (daļas) nekavējoties jāizņem no bērnam sasniedzamas vietas. Tie var radīt aizrīšanās vai nosmakšanas risku. Uzglabājiet tos bērnam nepieejamā vietā.
- Maksimālais polsterējuma (matrača) biezums nedrīkst pārsniegt 2 cm. Tas jāpiestiprina pie pārtināmā galdiņa, piemēram, izmantojot atbilstošu abpusēju līmlenti vai pašlīmējošu Velcro aizdari.

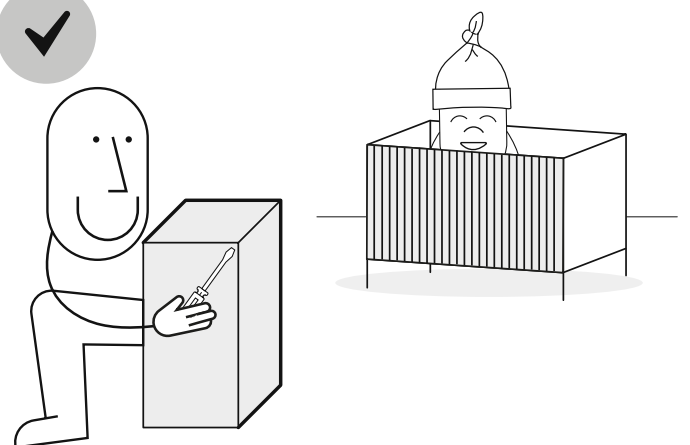
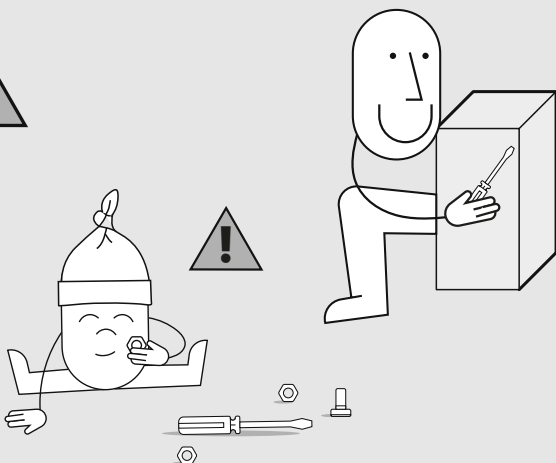
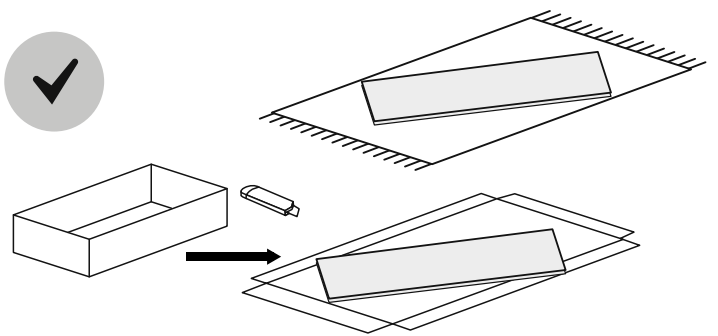
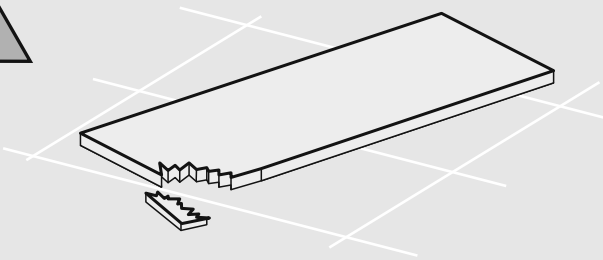
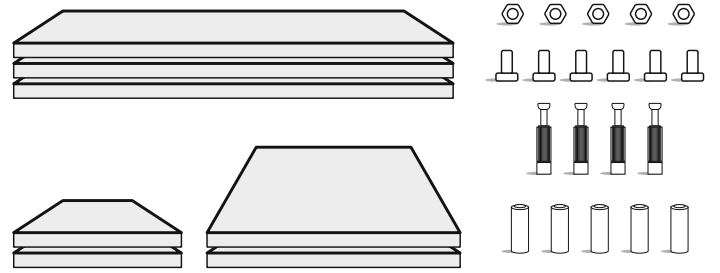
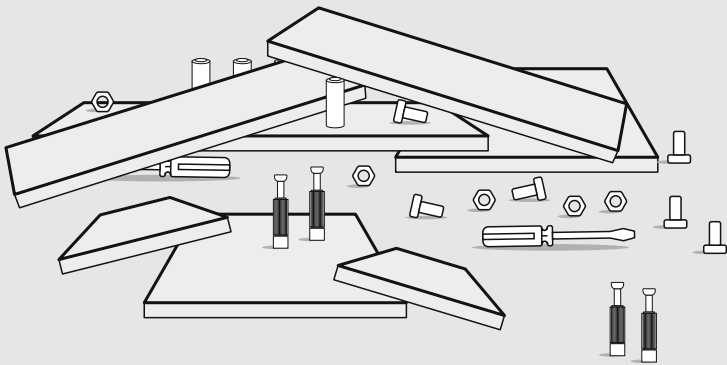
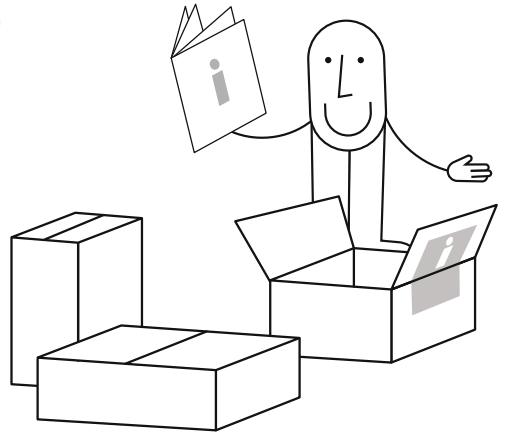
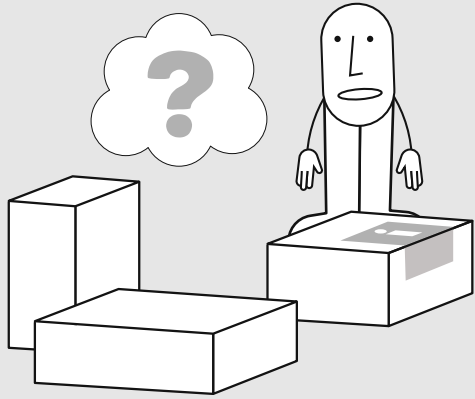
LT ĮSPĖJIMAI IR INFORMACIJA.

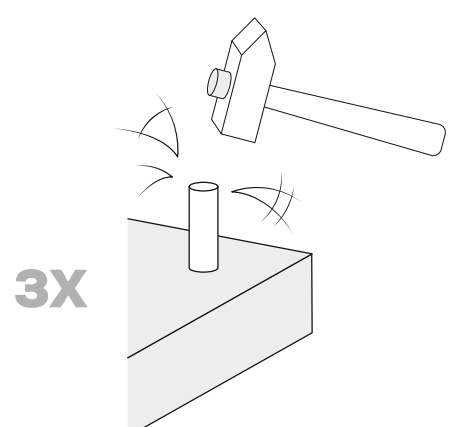
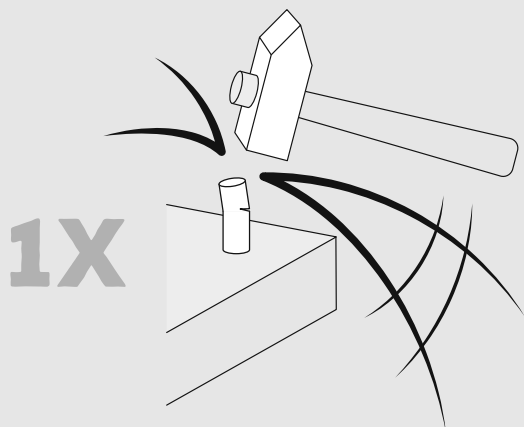
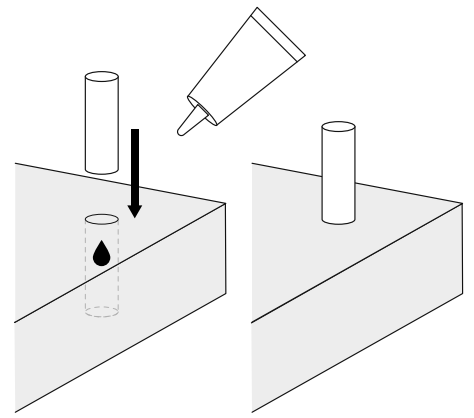
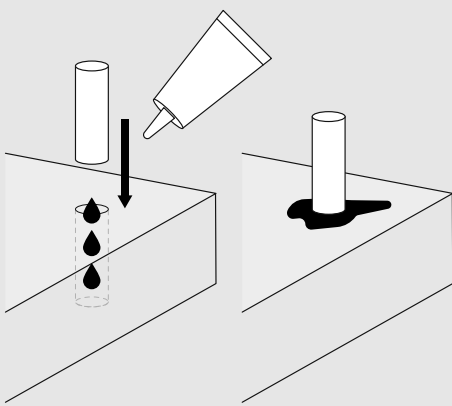
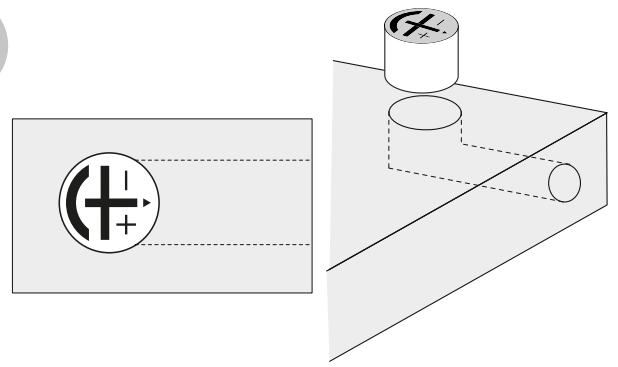
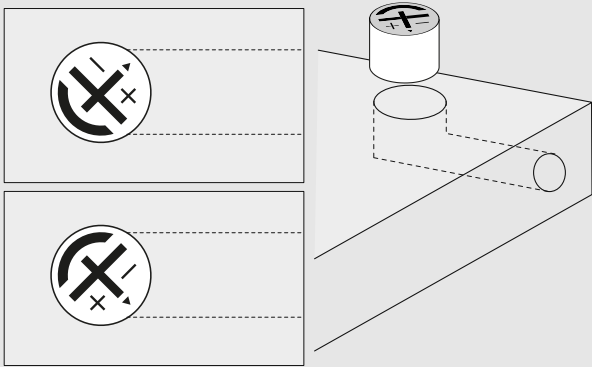
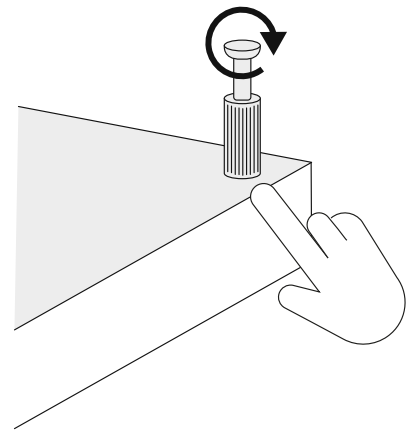
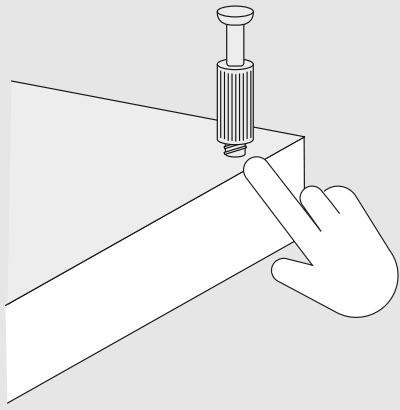
- Nepalikite vaiko be priežiūros.
- Gaminys tinka vaikams, kurių svoris neviršija 15 kg.
- Įvertinkite pavojų, kurį kelia atvira liepsna ir kiti stiprios šilumos šaltiniai, pavyzdžiui, elektriniai ar dujiniai šildytuvai ir kiti šalia lovytės esantys prietaisai. Vystymo stalą visada statykite atokiau nuo stiprios šilumos šaltinių.
- Vystymo stalas bus saugus naudoti, jeigu bus pritvirtintas prie sienos. Tvirtinamosios dalys turi būti tinkamos medžiagai, iš kurios yra įrengta siena. Gaminio komplekte esančius kaiščius galima naudoti tik stalui tvirtinti prie monolitinių sienų. Jeigu siena įrengta iš kitokios medžiagos (pvz., su didelėmis oro ertmėmis), būtina parinkti jai tinkamus tvirtinamuosius apkaustus. Jeigu nežinote, iš kokios medžiagos įrengta siena ir kokius tvirtinamuosius apkaustus turėtume pasirinkti, pasitarkite su specialistu.

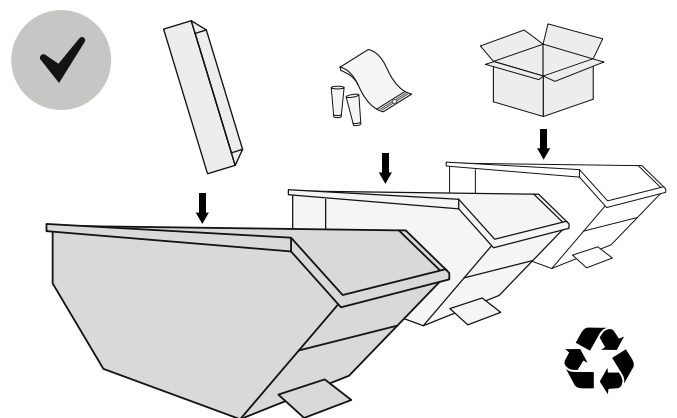
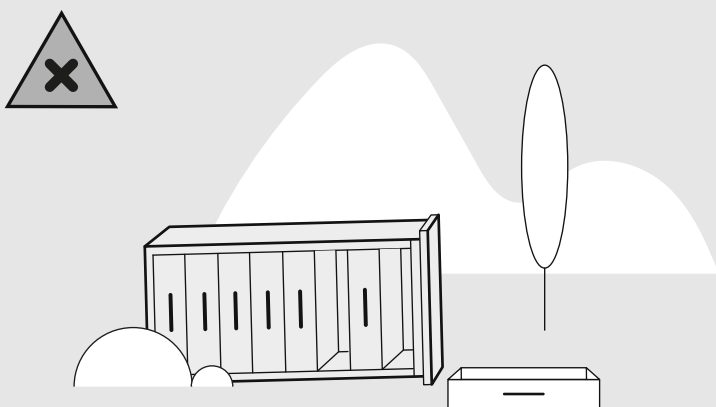
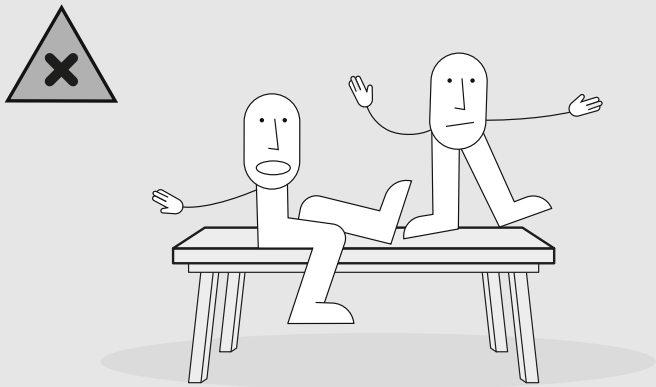
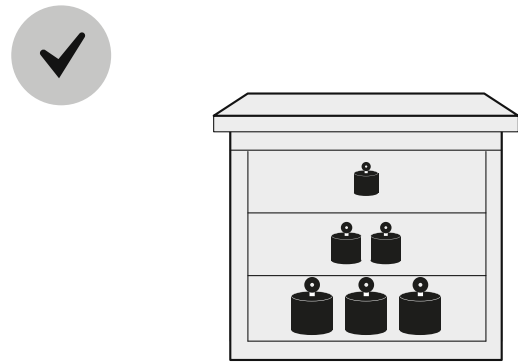
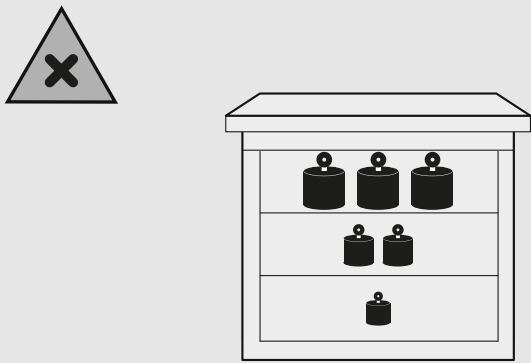
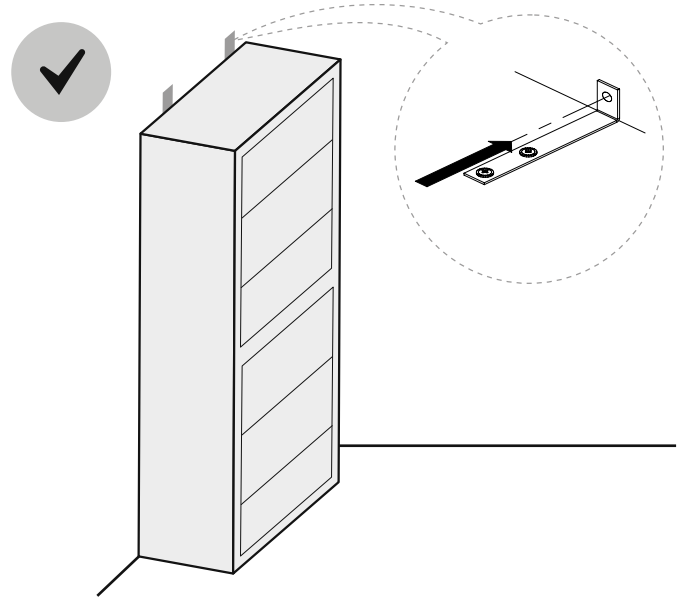
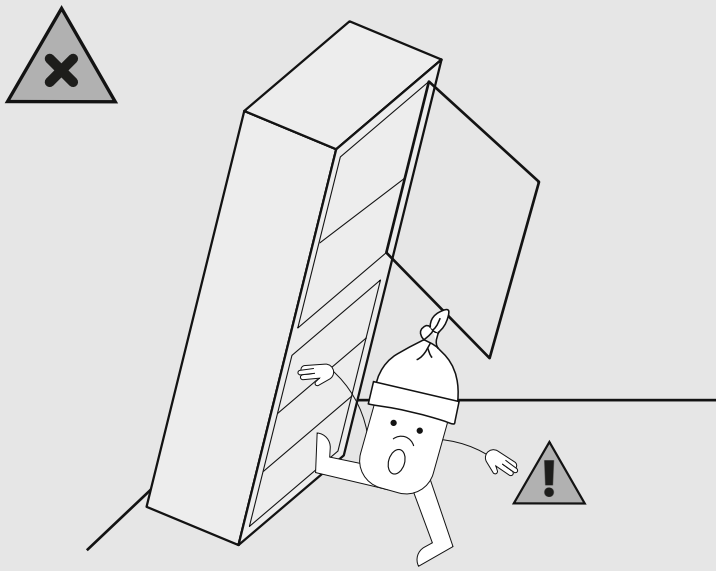
- Visi apkaustai ir tvirtinamosios dalys turi būti patikimai įveržti montavimo metu. Naudojimo metu juos reguliariai tikrinkite ir, jeigu reikia, įveržkite.
- Nenaudokite šio gaminio, jeigu:
 - jo dalys sumontuotos ir sureguliuotos netinkamai,
 - bet kuri jo dalis yra pažeista, suplėšyta ar jos nėra.
- Naudokite tik originalius gamintojo ar tiekėjo priedus ir atsargines dalis.
- Plastikinius maišelius (pakuotes) ir visus smulkius daiktus (dalis) būtina nedelsiant pašalinti iš vaikui pasiekiamų vietų. Jie gali kelti uždegimo ar užspringimo pavojų. Laikykite juos vaikui nepasiekiamoje vietoje.
- Didžiausias kilimėlio (čiužinio) storis neturi viršyti 2 cm. Jis turi būti pritvirtintas prie vystymo stalo, pvz., tinkama dvipuse lipnia juosta arba lipnia *velcro* juoste.

ET HOIATUSED JA TEAVE.

- Ärge jätke last järelevalveta.
- Toode sobib kuni 15 kg kaaluvatele lastele.
- Arvestage mähhkimislaua lähedale paigutatud lahtise leegi või muude tugevate soojusallikate, näiteks elektri- või gaasiküttekehade jms tekitatud ohuga. Asetage mähhkimislaud alati eemale tugevatest soojusallikatest.
- Toote ohutu kasutamise tagamiseks tuleb mähhkimislaud kinnitada seinale. Kasutatav kinnitus peab sobima seinamaterjaliga. Toode võib kinnitada ainult täismaterjalidest seintele, kasutades toote lisatarvikute hulka kuuluvaid ankurpolte. Kui sein on valmistatud teistest materjalidest (nt suurte õhuvahedega materjalidest), on oluline valida selleks õiged kinnitusdetailid. Kui te ei tea, mis materjalist sein on valmistatud ja milliseid kinnitusvahendeid valida, võtke ühendust spetsialistiga.
- Kõik liitmikud ja kinnitusvahendid tuleb paigaldamise ajal hästi pingutada. Kontrollige neid kasutamise ajal regulaarselt ja vajaduse korral pingutage.
- Ärge kasutage seda toodet, kui:
 - kõik komponendid ei ole õigesti kokku pandud ja reguleeritud.
 - mõni selle osa on kahjustatud, rebenenud või puudu.
- Kasutage ainult tootja või tarnija originaaltarvikuid ja -varuosi.
- Kilekotid (pakendid) ja kõik väikesed esemed (osad) tuleb lapse käeulatusest kohe eemaldada. Need võivad põhjustada lämbumise. Hoidke need lapse käeulatusest eemal.
- Padja (madratsi) maksimaalne paksus ei tohi olla suurem kui 2 cm. See tuleb kinnitada mähhkimislauale, kasutades selleks nt sobivat kahepoolset kleeplinti või isekinnituvat takjakinnitust.







- EN –

Furniture containing wood-based panels (particle board, fibreboard, plywood etc.) may emit into indoor air inconsiderable amounts of substances used in the production processes. The level of this emission is examined and it meets the applicable standards. After assembling the furniture, it is advised to regularly ventilate the room where the furniture stands, which should last about four weeks or until the smell is eliminated.

- DE –

Möbel mit Holzwerkstoffplatten (Spanplatten, Faserplatten, Sperrholz usw.) können unbedeutende Mengen von Stoffen, die in den Produktionsprozessen verwendet werden, in die Raumluft emittieren. Die Höhe dieser Emissionen wird geprüft und entspricht den geltenden Normen. Nach dem Zusammenbau der Möbel ist es ratsam, den Raum, in dem die Möbel stehen, regelmäßig zu lüften, und zwar über etwa vier Wochen oder solange, bis der Geruch verschwindet.

- FR –

Les meubles contenant des panneaux à base de bois (panneaux de particules, panneaux de fibres de bois, panneaux contreplaqués etc.) peuvent émettre dans l'air des quantités négligeables de substances utilisées dans les processus de production. Le niveau de cette émission est examiné et il répond aux normes applicables. Après avoir assemblé les meubles, il est conseillé d'aérer régulièrement le local où se trouvent les meubles, ce qui va durer environ quatre semaines ou jusqu'à ce que l'odeur soit éliminée.

- ES –

Los muebles hechos de tableros derivados de la madera (tableros de partículas, fibras, madera contrachapada, etc.) pueden emitir al aire interior cantidades insignificantes de sustancias utilizadas en los procesos de producción. El nivel de esta emisión está probado y cumple con los estándares aplicables. Una vez montados los muebles, se recomienda ventilar regularmente la habitación en la que estos se encuentren, lo que debe repetirse durante unas cuatro semanas o hasta que se elimine el olor.

- PL –

Meble zawierające płyty drewnopochodne (płyta wiórowa, płyty z włókien, sklejką itp.) mogą emitować do powietrza w pomieszczeniach, nieznaczne ilości substancji używanych w procesach produkcji. Poziom tej emisji jest badany i spełnia obowiązujące normy. Po zmontowaniu mebla zaleca się regularne wietrzenie pomieszczenia, w którym znajduje się mebel, co powinno trwać około cztery tygodnie lub do czasu wyeliminowania zapachu.

- RU –

Мебель, содержащая древесные плиты (ДСП, ДВП, фанеру и др.), может выделять в воздух помещений небольшое количество веществ, используемых в производственных процессах. Уровень этого выделения проверен и соответствует применимым стандартам. После сборки мебели рекомендуется регулярно проветривать помещение с мебелью в течение около четырех недель или до устранения запаха.

- CZ –

Nábytek s panely na bázi dřeva (dřevotříská, dřevovláknité desky, překližka atd.) může uvolňovat do vzduchu v místnosti malé množství látek používaných při výrobě. Hladina těchto emisí je testována a splňuje platné normy. Po provedení montáže nábytku se doporučuje místnost, v které se nachází nábytek, pravidelně větrat, a to po dobu asi čtyř týdnů nebo do vymizení pachu.

- SK –

Z nábytku, ktorý má niektoré časti vyrobené z panelov na báze dreva (drevotrieskové dosky, drevovláknité dosky, preglejka atď.), sa môžu do ovzdušia v interiéri uvoľňovať zanedbateľné množstvá látok používaných vo výrobných procesoch. Úroveň týchto emisií je kontrolovaná a spĺňa platné normy. Po zložení nábytku sa odporúča pravidelne vetrať miestnosť, v ktorej ste

umiestnili zmontovaný nábytok. Vetrajte približne štyri týždne alebo kým zápach nezmizne.

- HU –

A faalapú lemezeket (faforgácslap, farostlemez, rétegelt lemez stb.) tartalmazó bútorok a beltéri levegőbe kis mennyiségben kibocsáthatnak a gyártási folyamatokban használt anyagokat. Ennek a kibocsátásnak a szintje tesztelve van, és megfelel a vonatkozó szabványok követelményeinek. A bútor összeszerelése után javasolt a bútort befogadó helyiséget rendszeresen szellőztetni, ami körülbelül négy hétig, vagy a szag megszűnéséig tartson.

- BG –

Мебелите, в които са използвани плоскости на дървесна основа (ПДЧ плоскости, плоскости от дървесни влакна, шперплат и др.) могат да отделят във въздуха в помещенията незначителни количества вещества, използвани в производствените процеси. Нивото на тези отделени вещества е тествано и изпълнява изискванията на действащите стандарти. След слобяване на мебелите се препоръчва редовно проветряване на помещението, в което са мебелите, в продължение на около четири седмици или докато миризмата изчезне.

- TR –

Ahşap paneller (sunta, odunlifli kontrplak, vb. paneller) içeren mobilyalar, iç mekandaki havaya, az miktarlarda üretiminde kullanılan maddelerin salınımına yol açabilirler. Bu emisyonun seviyesi test edilmiştir ve geçerli standartları karşılamaktadır. PMobilyanın kurulumunun ardından, yaklaşık dört hafta boyunca veya koku giderilene kadar, mobilyaların bulunduğu odanın düzenli olarak havalandırılması önerilir.

- PT –

Os móveis que contêm painéis à base de madeira (aglomerado de partículas, aglomerado de fibras, contraplacado, etc.) pode emitir, para o ar interior, quantidades insignificantes de substâncias utilizadas nos processos de produção. O nível destas emissões é testado e cumpre as normas aplicáveis. Uma vez montado um móvel, recomenda-se que a sala onde o móvel é colocado seja arejada regularmente, o que deve durar cerca de quatro semanas ou até o cheiro ter desaparecido.

- SLO –

Pohištvó sestavljeno iz lesenih plošč (iverna plošča, plošče iz lesenih vlaken, furnir itd.) lahko v zrak v prostorih izhlapeva manjše količine snovi, ki so se uporabljale v proizvodnjih postopkih. Raven te emisije je testirana in ustreza veljavnim standardom. Po namestitvi pohištvá je priporočeno redno prezračevati prostor, v katerem se pohištvó nahaja. Prezračevanje naj bi trajalo približno štiri tedne oz. dokler vonj ne izgine.

- NL –

Meubelen die platen op houtbasis bevatten (spaansplaat, vezelplaat, multiplex, enz.) kunnen in de binnenlucht onbeduidende hoeveelheden stoffen uitstoten die in het productieproces worden gebruikt. Het niveau van deze emissie wordt getest en voldoet aan de geldende normen. Eenmaal een meubelstuk is gemonteerd, is het raadzaam de kamer waarin het meubelstuk is geplaatst regelmatig te luchten, wat ongeveer vier weken moet duren of totdat de geur is verdwenen.

- SRB –

Nameštaj koji sadrži ploče na bazi drveta (iverica, ploče od vlakana, šperploča, itd.) može da emituje u vazduh u prostorijama, neznatne količine supstanci koje se koriste u proizvodnim procesima. Nivo ove emisije je testiran i ispunjava važeće standarde. Nakon sklapanja nameštaja, preporučuje se redovno provetranje prostorije sa nameštajem, što bi trebalo da traje oko četiri nedelje ili dok se miris ne eliminiše.

- EST –

Puidupõhiseid plaaite (puitlaastplaat, puitkiudplaat, vineer jne) sisaldav mööbel võib vähesel määral eraldada õhku tootmisprotsessides kasutatavaid aineid. Selle emissiooni tase on testitud ja vastab kehtivatele

standarditele. Pärast mööbli kokkupanekut on soovitatav ruumi koos mööbliga regulaarselt ventileerida, mis peaks kestma umbes neli nädalat või kuni lõhna kadumiseni.

- RO –

Mobilierul care conține panouri pe bază de lemn (PAL, panouri din fibre, placaj etc.) poate emite în mediul înconjurător cantități nesemnificative de substanțe utilizate în procesele de producție. Nivelul acestor emisii este măsurat și se încadrează în standardele în vigoare. PDupă asamblarea mobilierului, se recomandă aerisirea camerei în mod regulat, timp de aproximativ patru săptămâni sau până când mirosul dispăre.

- HR –

Namještaj koji sadrži ploče na bazi drva (iverica, vlaknate, šperploča itd.) može ispuštati u zrak u prostorijama, neznatne količine tvari koje se koriste u proizvodnim procesima. Razina ove emisije je ispitivana i zadovoljava važeće standarde. Nakon sastavljanja namještaja preporuča se redovito provjetravanje prostorije u kojoj se nalazi namještaj, što bi trebalo trajati oko četiri tjedna ili dok miris ne nestane.

- SV –

Möbler som innehåller träbaserade skivor (spånskiva, fiberskivor, plywood etc.) kan släppa ut små mängder ämnen som används i produktionsprocessen till inomhusluften. Utsläppsnivån är testad och uppfyller tillämpliga standarder. Efter montering av din möbel rekommenderas att regelbundet vädra rummet med möbelen, vilket bör pågå i cirka fyra veckor eller tills lukten är försvunnen.

- IT –

I mobili che contengono pannelli a base di legno (pannelli truciolari, pannelli di fibre, legno compensato, etc.) possono emettere nell'aria, nei locali in cui tali mobili sono installati, quantità insignificanti di sostanze utilizzate nei processi produttivi. Il livello di questa emissione viene controllato e soddisfa gli standard applicabili. Dopo aver assemblato i mobili, si consiglia di ventilare regolarmente la stanza con questi mobili, il che dovrebbe durare circa quattro settimane o fino all'eliminazione dell'odore.

- UKR –

Меблі, які містять деревопохідні плити (орієнтовано-стружкову або деревинноволокнисту плиту, фанеру), можуть викидати в повітря в приміщеннях незначну кількість речовин, які використовуються в процесі виробництва. Рівень цих викидів вимірюється і відповідає чинним нормам. Рекомендується регулярно провітрювати приміщення, в якому знаходяться щойно складені меблі, – це повинно тривати приблизно чотири тижні або до моменту видалення запаху.

- LT –

Baldai, kurių sudėtyje yra medienos plokščių (medžio drožlių plokščiai, medžio plaušų plokščiai, faneros ir kt.) į patalpų orą gali išskirti nedidelį kiekį medžiagų, naudojamų gamybos procesuose. Šios emisijos lygis yra tikrinamas ir atitinka galiojančius standartus. Surinkus baldą rekomenduojama reguliariai vėdinti patalpą, kurioje jis yra, kas turėtų trukti apie 4 savaites, kol kvapas visiškai išnyks.

- LV –

Koka mēbeles (skaidu plātnes, šķiedru plātnes, saplāksnis utt.) var izdalīt nelielu daudzumu vielu telpā, ko izmanto ražošanas procesā. Šīs emisijas līmenis tiek pētīts, un tas atbilst pašreizējiem standartiem. Pēc mēbeļu uzstādīšanas ieteicams regulāri vēdināt telpu, kurā atrodas mēbeles – vismaz četras nedēļas vai līdz smakas pazūšanas brīdim

- FI –

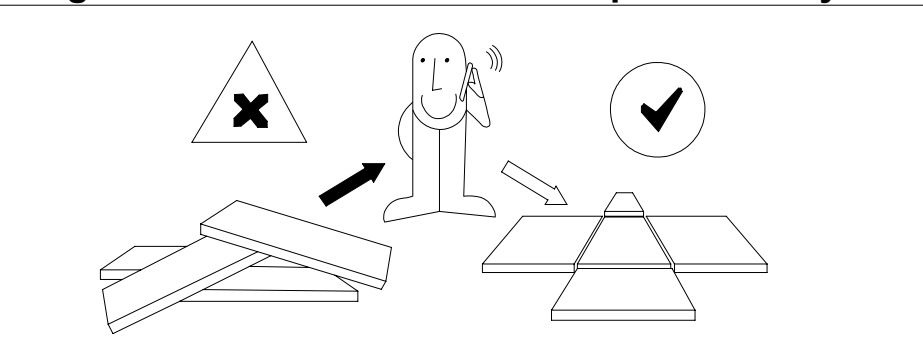
Puupohjaisia levyjä (lastulevy, kuitulevy, vaneri jne.) sisältävät kalusteet voivat päästää sisäilmaan pieniä määriä tuotantoprosesseissa käytettyjä aineita. Tämän päästön taso on tutkittu ja se täyttää voimassa olevat normit. Kalusteiden asentamisen jälkeen on suositeltavaa tuulettaa huone, jossa kalusteet ovat säännöllisesti, minkä tulisi kestää noin neljä viikkoa tai kunnes haju on poistunut.

Service • Assistenza • Dienstverlening • Serwis Servis • Szerviz • Сервисная служба

Name • Nom • Nome • Naam • Nazwa • Jméno
• Názov • Név • Denumire • İsim • Название

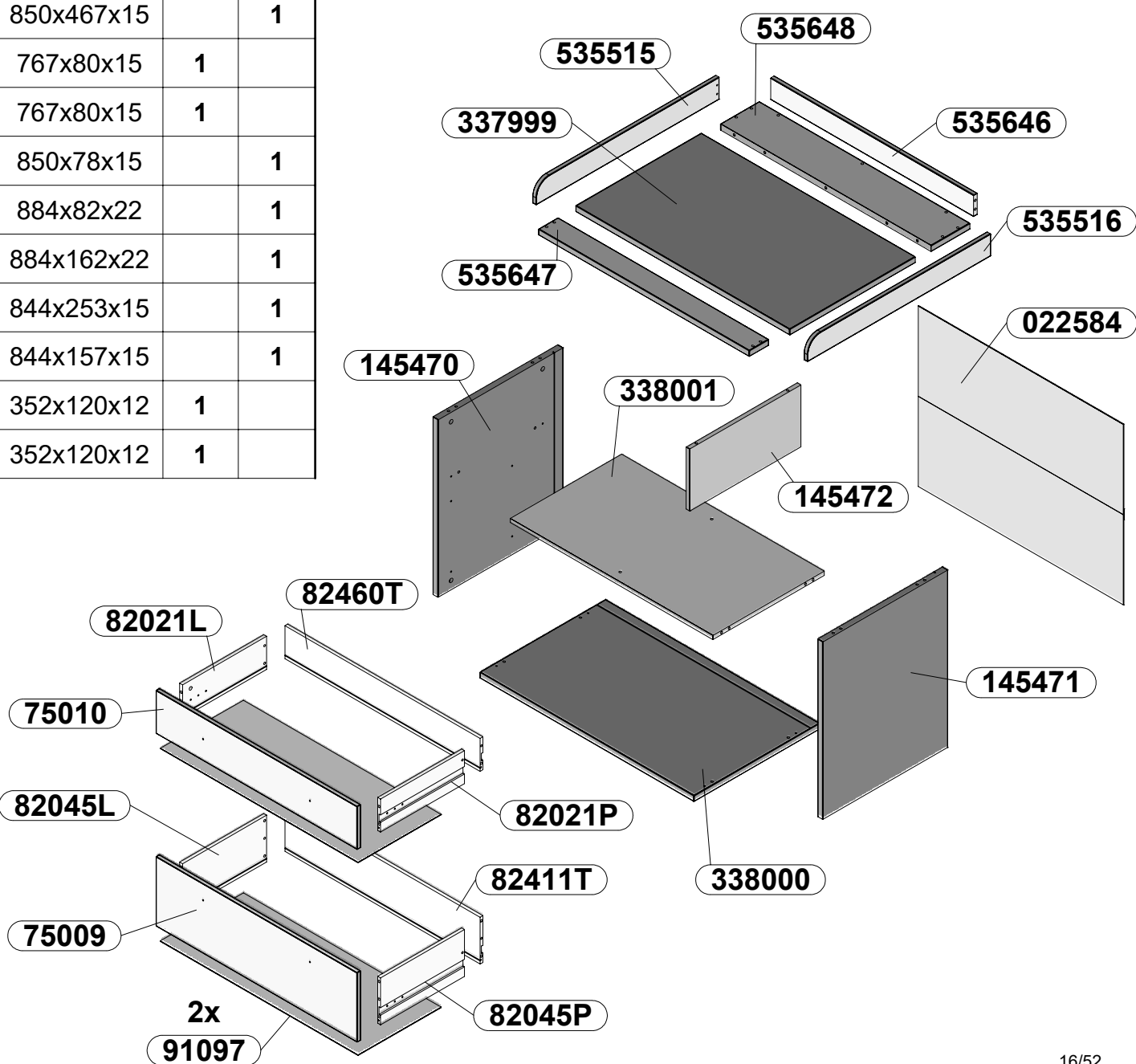
Nr. • No. • N° • Номер • Č • Sz

Typ • Type • Tip • Típus • Тип • Тип



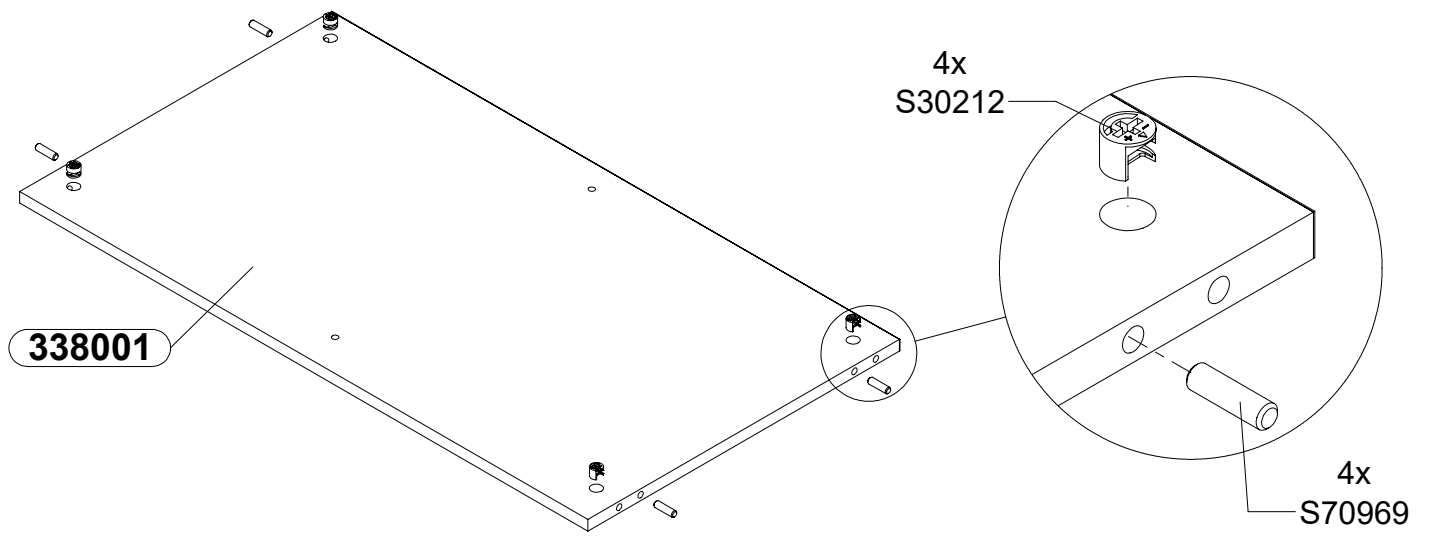
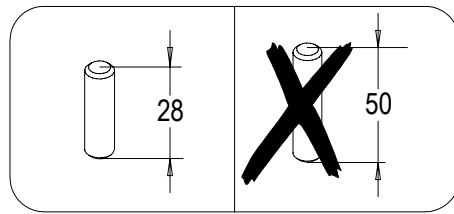
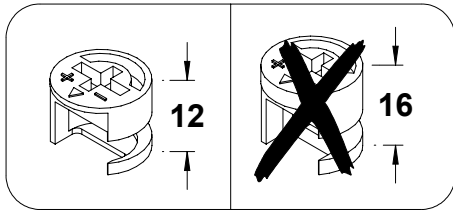
CODE	DIMENSIONS	Colli -0001	Colli -0002
022584	860x655x2		1
145470	644x524x22	1	
145471	644x524x22	1	
145472	225x466x15	1	
337999	898x526x22		1
338000	898x526x22		1
338001	850x467x15		1
535515	767x80x15	1	
535516	767x80x15	1	
535646	850x78x15		1
535647	884x82x22		1
535648	884x162x22		1
75009	844x253x15		1
75010	844x157x15		1
82021L	352x120x12	1	
82021P	352x120x12	1	

CODE	DIMENSIONS	Colli -0001	Colli -0002
82045L	352x170x12	1	
82045P	352x170x12	1	
82411T	818x170x12		1
82460T	818x120x12		1
91097	829x348x2		2

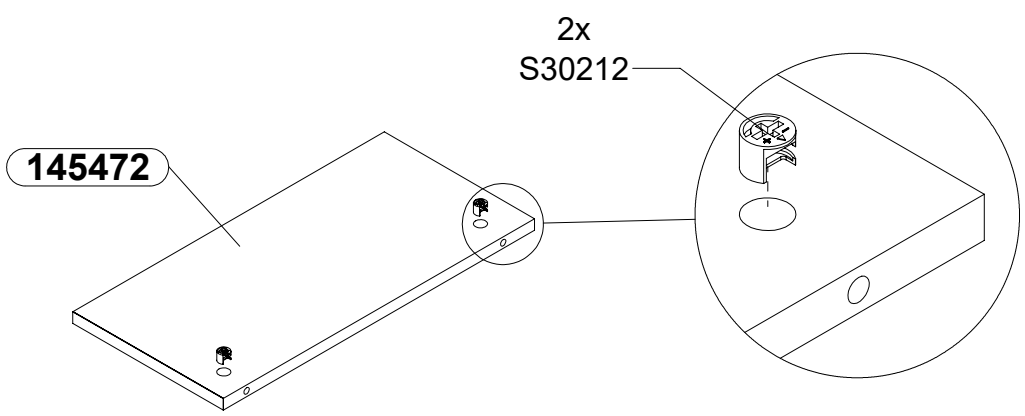
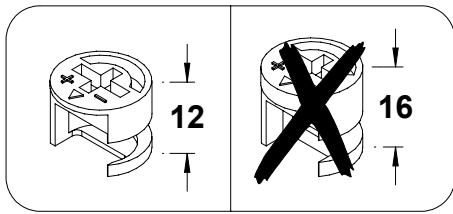


<p>24x S70969</p> <p>Ø8x28</p> 	<p>3x S71113</p> <p>Ø8x50</p> 	<p>2x S31326</p> <p>L - 68</p> 	<p>4x S39450</p> 
<p>22x S30211</p> 	<p>12x S30205</p> <p>Ø15x16</p> 	<p>4x S39449</p> <p>Ø12x10</p> 	<p>10x S30212</p> <p>Ø15x12</p> 
<p>4x S30113</p> <p>Ø3,5x13</p> 	<p>16x S30150</p> <p>Ø4x20</p> 	<p>4x S39887</p> <p>Ø3,5x12</p> 	<p>4x S31298-14</p> <p>Ø4x14</p> 
<p>8x S30102</p> <p>Ø6,3x13</p> 	<p>13x S32080</p> <p>Ø6,4x50</p> 	<p>4x S30142</p> <p>M4x9</p> 	<p>4x S30182</p> <p>M4x22</p> 
<p>8x S31299</p> <p>Ø1,6x30</p> 	<p>8x S30978</p> 	<p>4x S72104</p> 	<p>2x S31766</p> 
<p>1x S30066</p> 			
<p>2x S36628</p> <p>Ø10x50, Ø5x60</p> 	<p>2x S36628-100</p> <p>Ø10x50, Ø5x100</p> 		
<p>2x S35697-15</p> <p>L=350</p> 	<p>4x S72103</p> 		
<p>2x S32892-N</p> 	<p>4x S36067</p> <p>310x27mm</p> 		
<p>4x S39679</p> 			

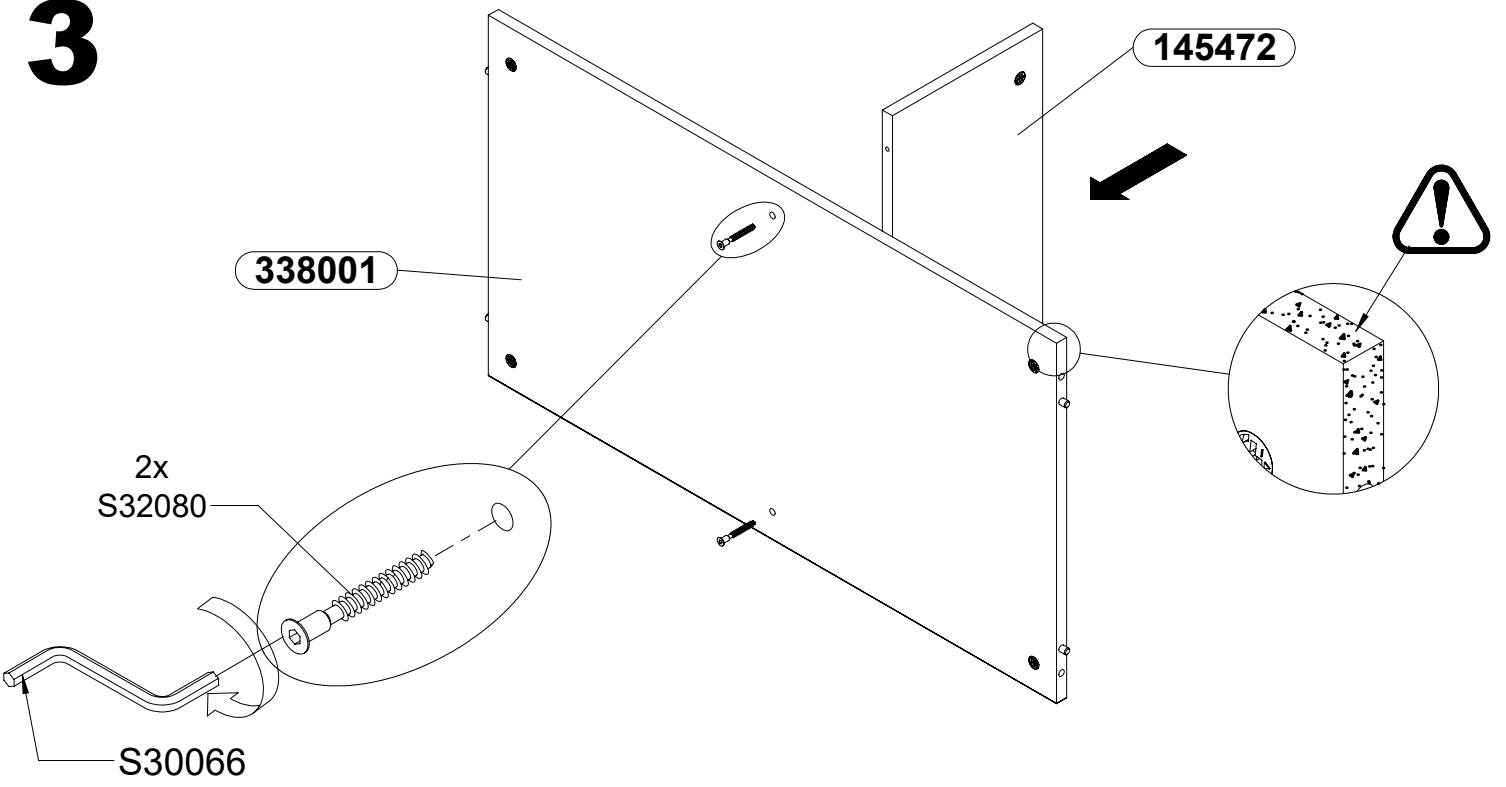
1



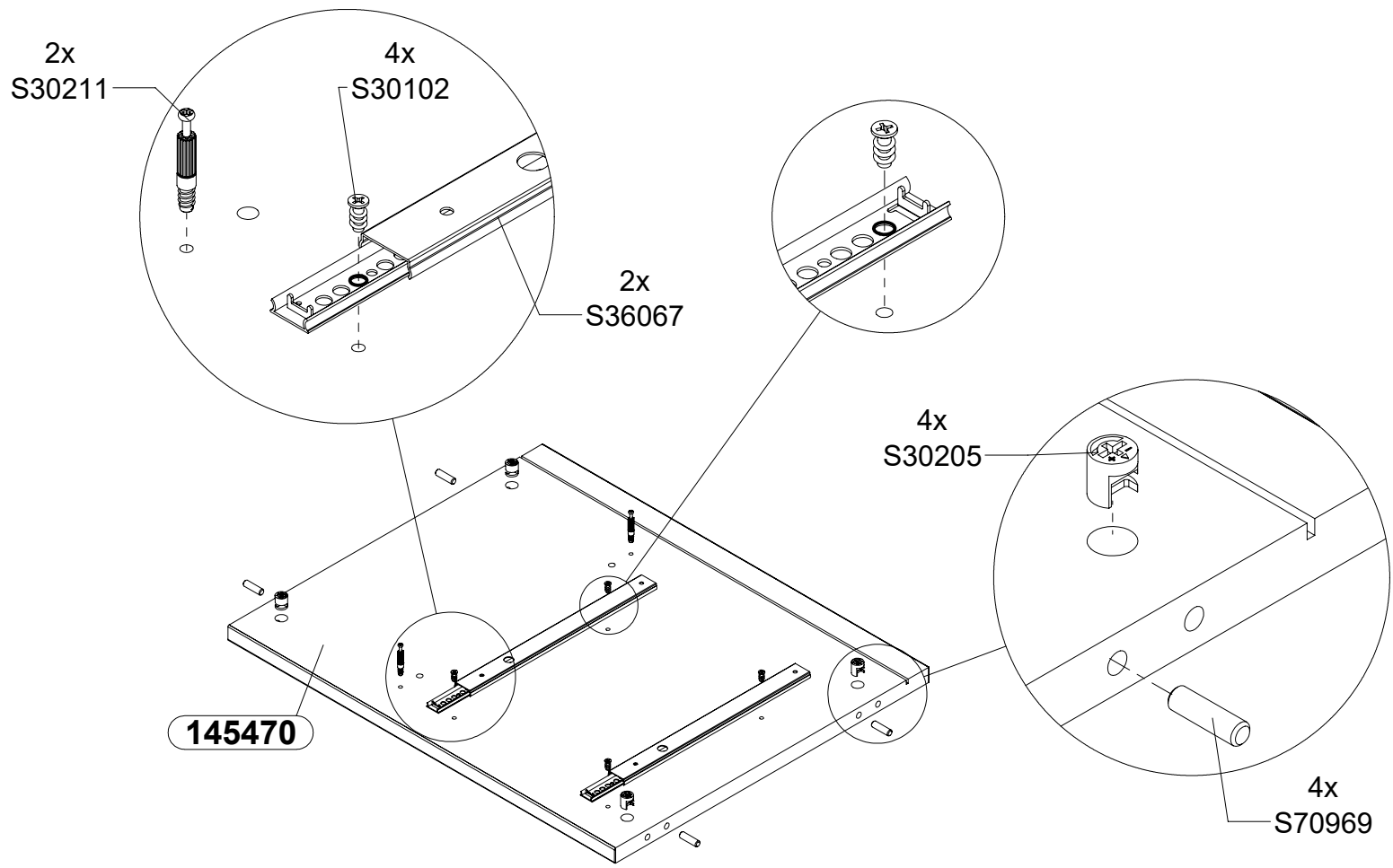
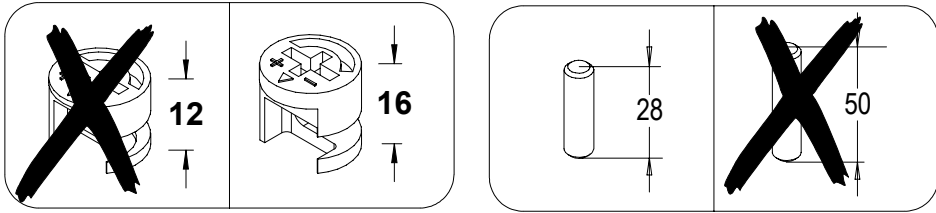
2



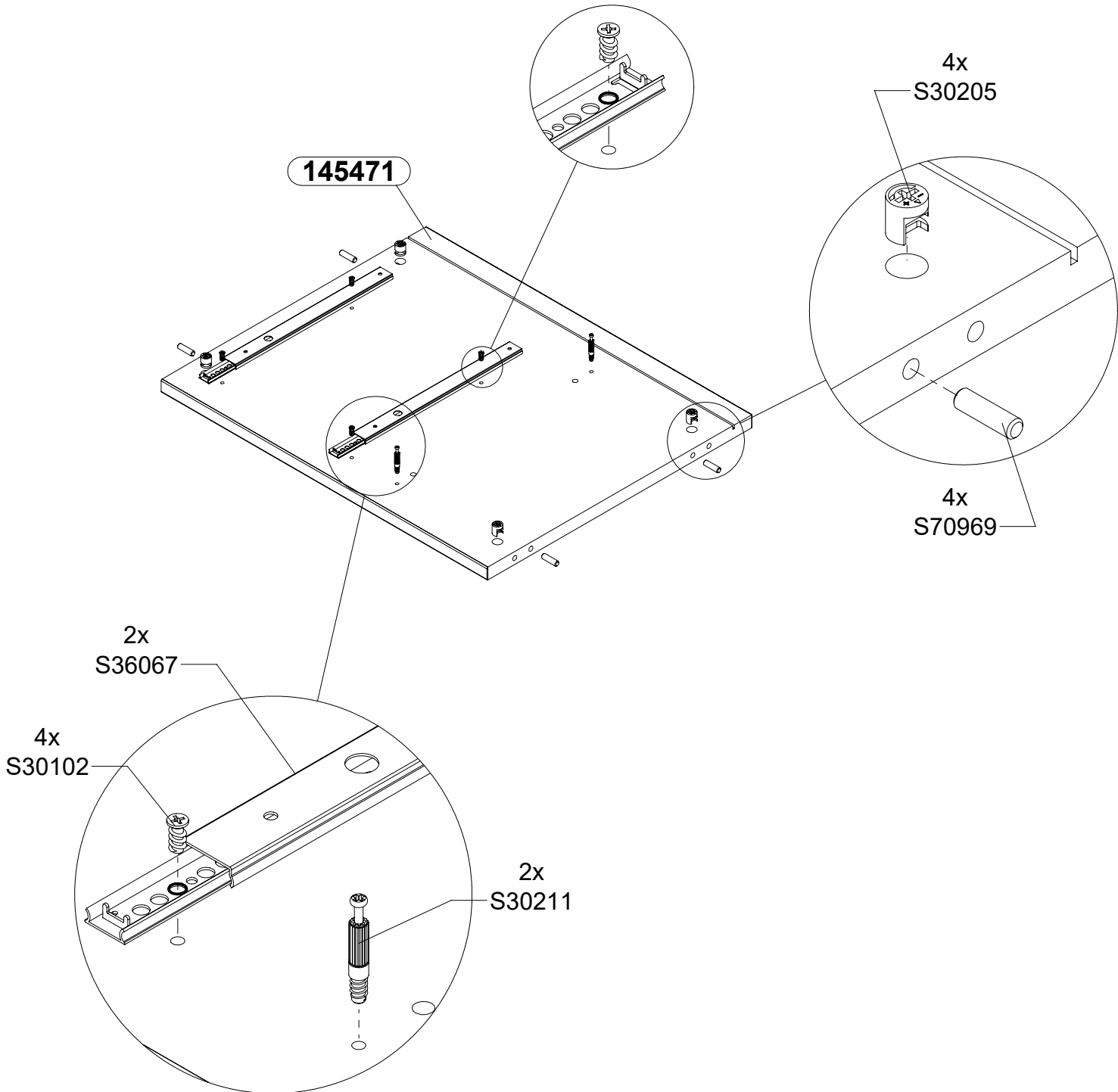
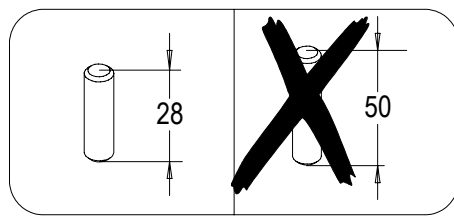
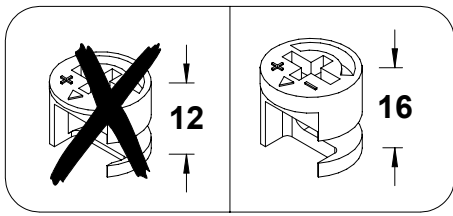
3



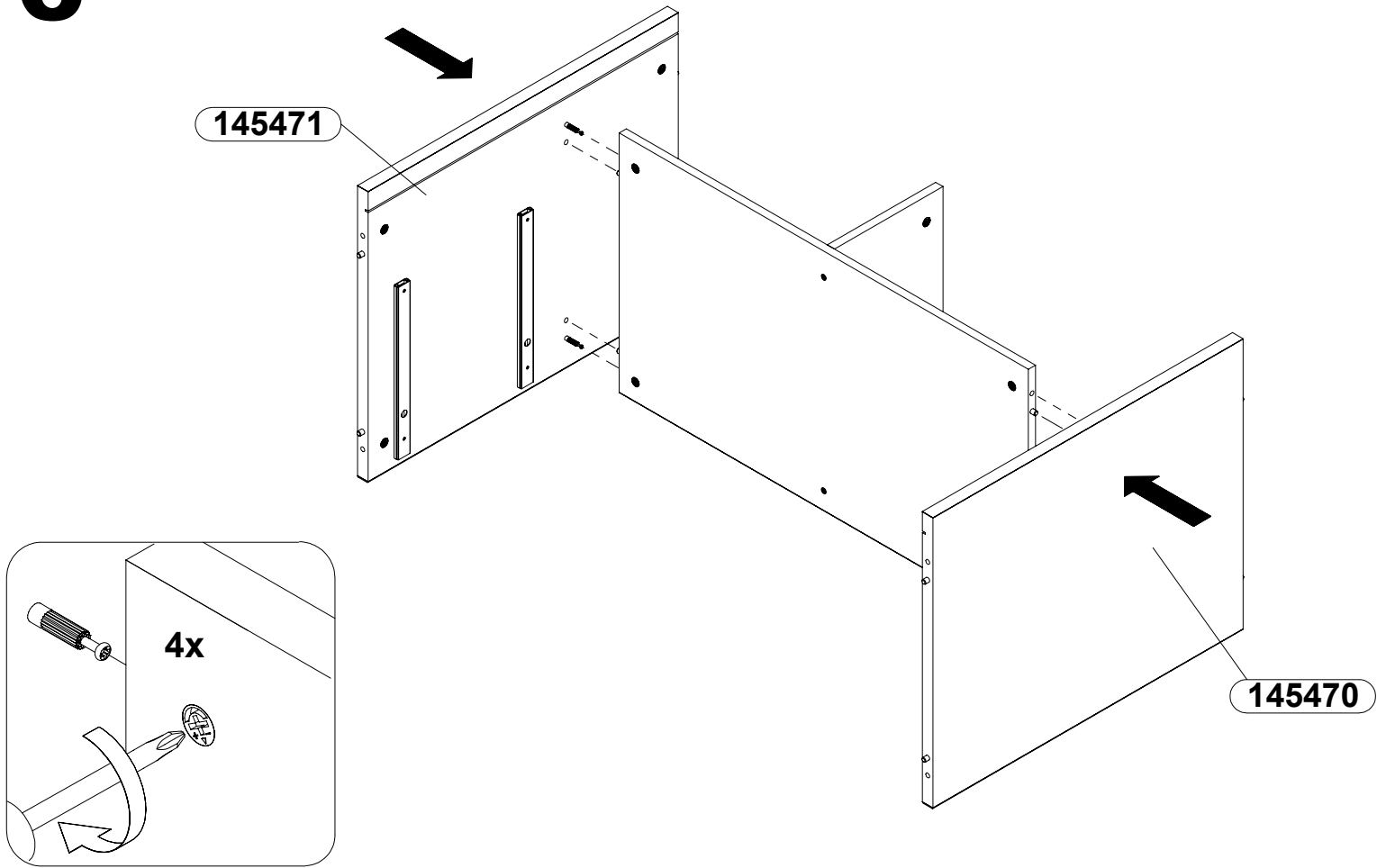
4



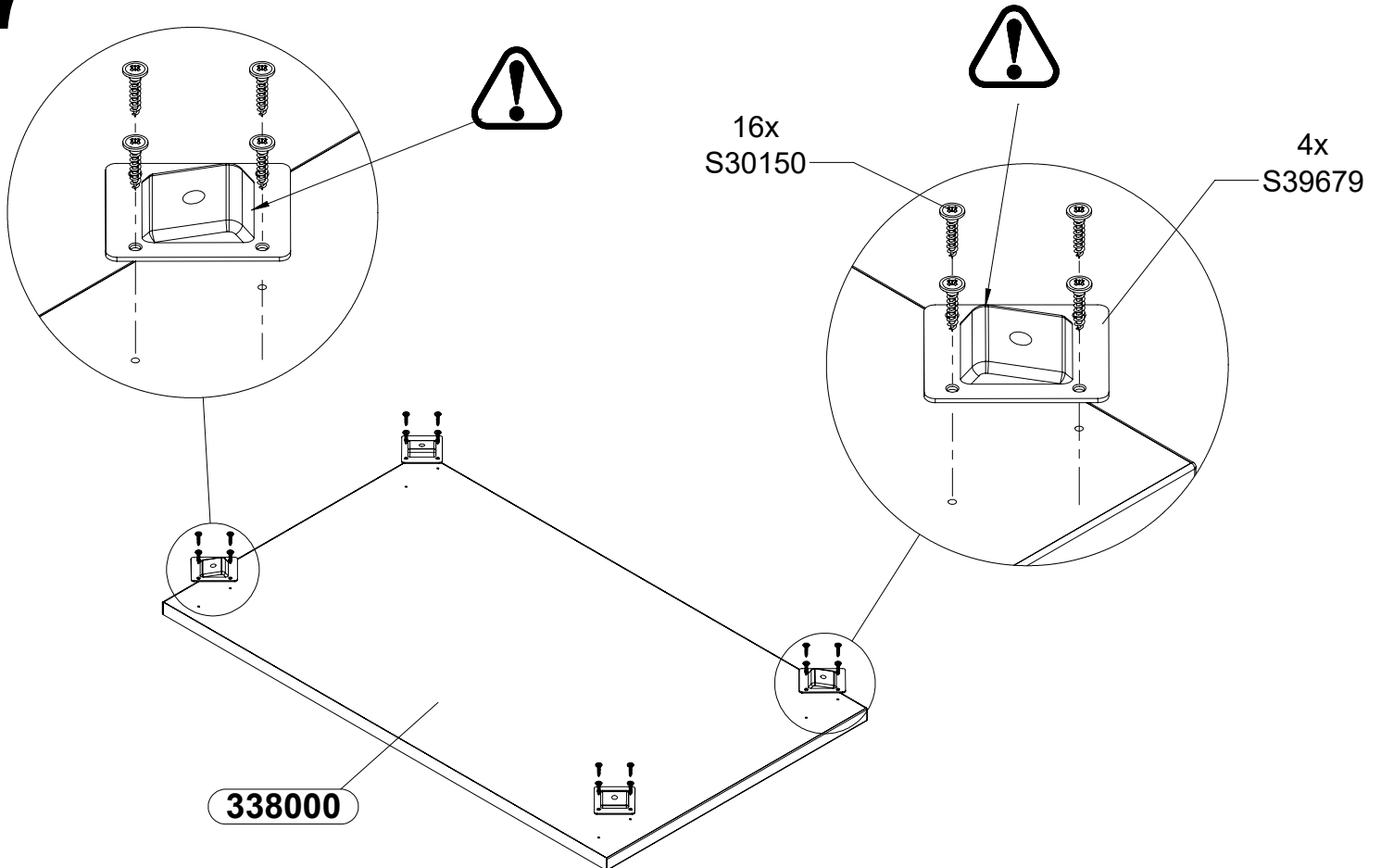
5



6

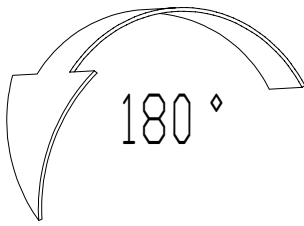
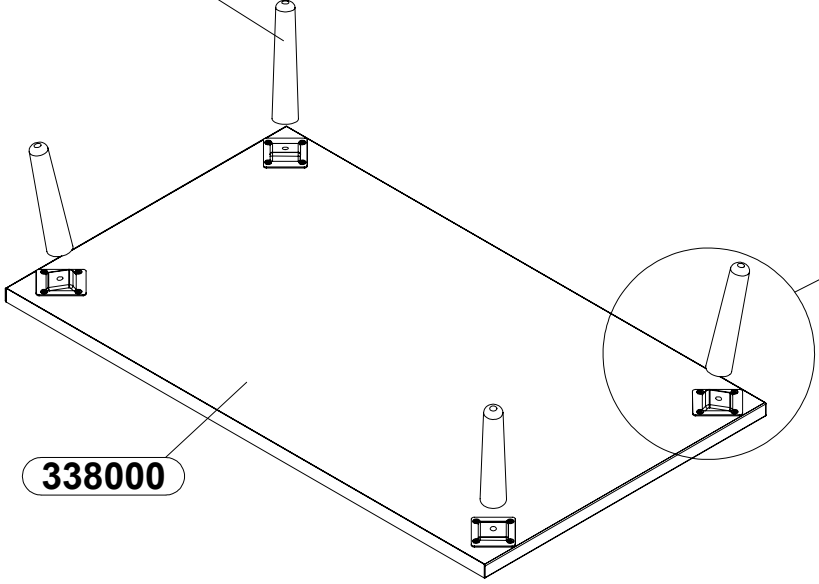


7

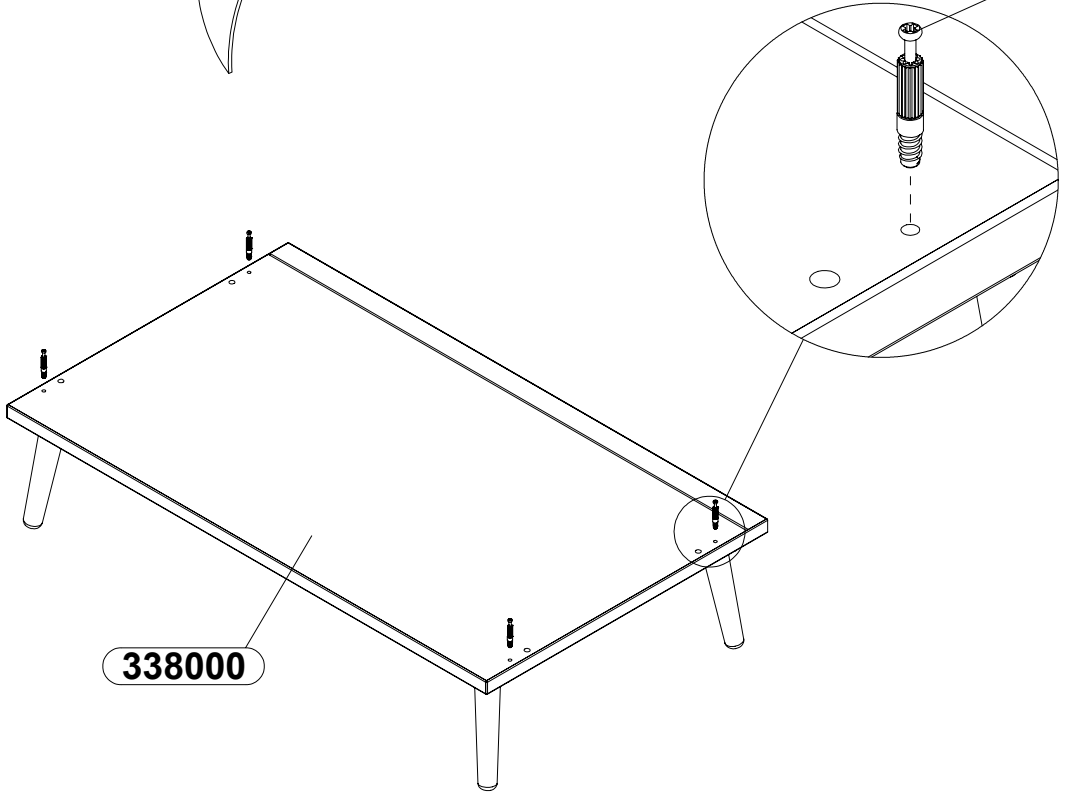


8

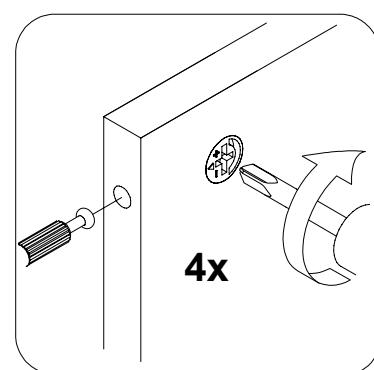
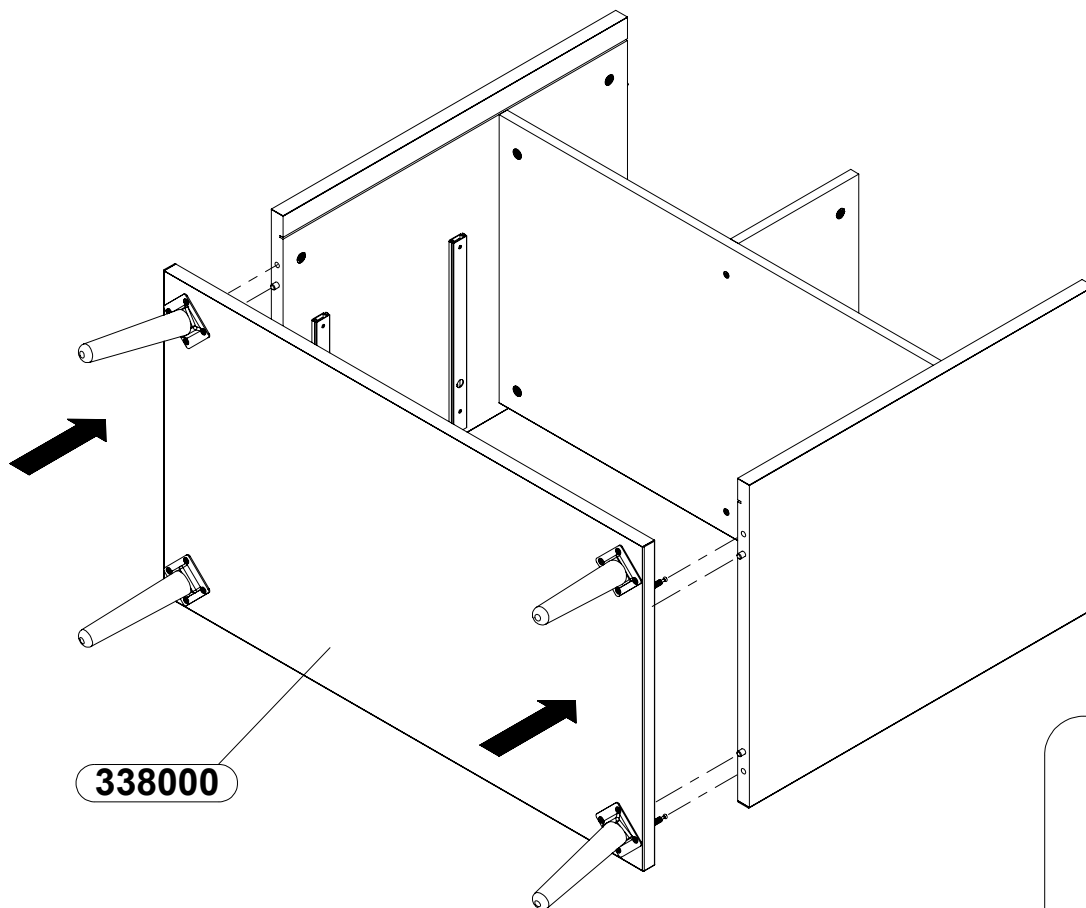
4x
S72103



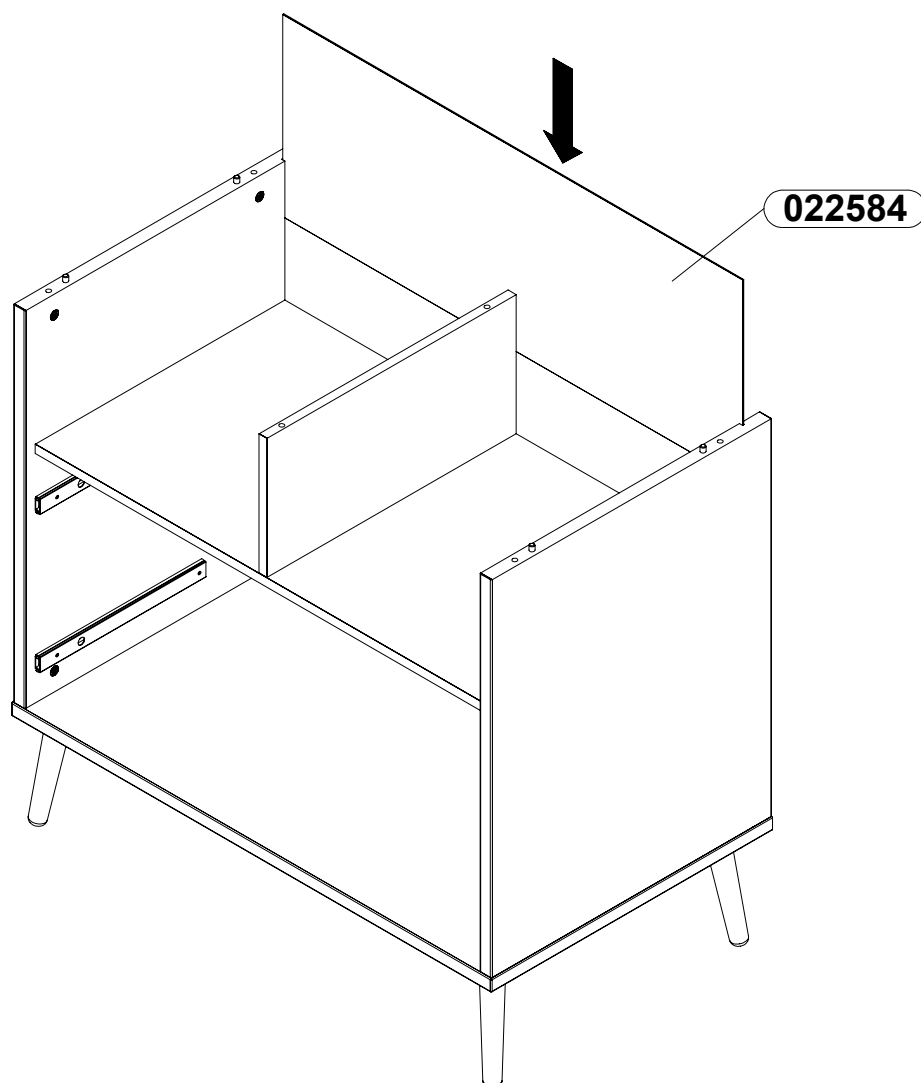
4x
S30211



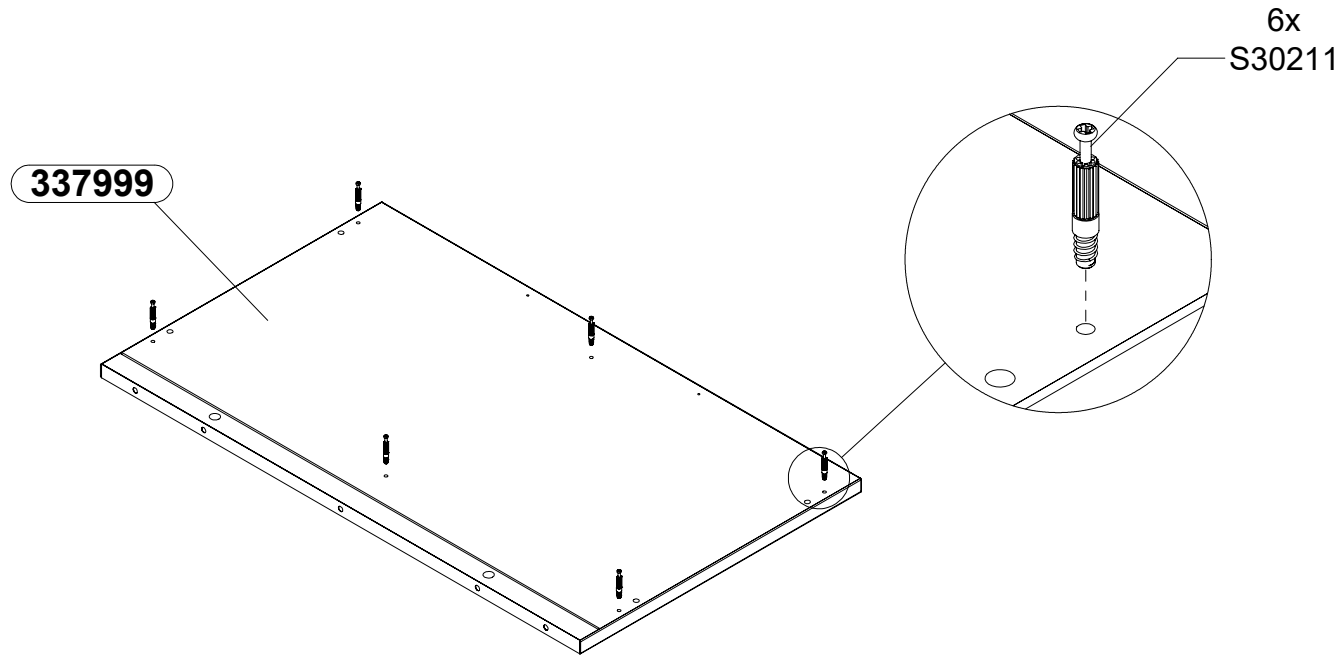
9



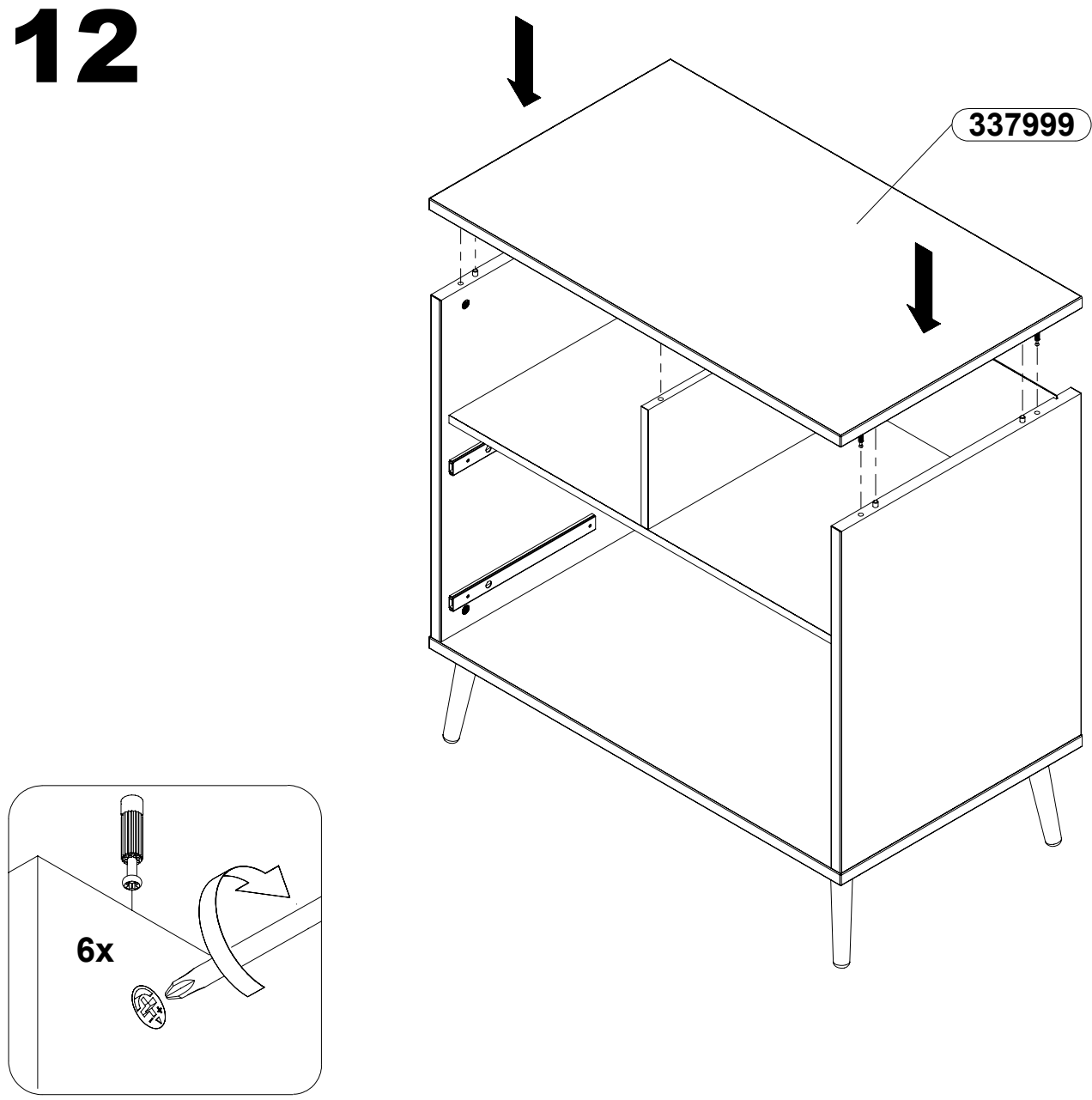
10



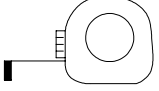
11



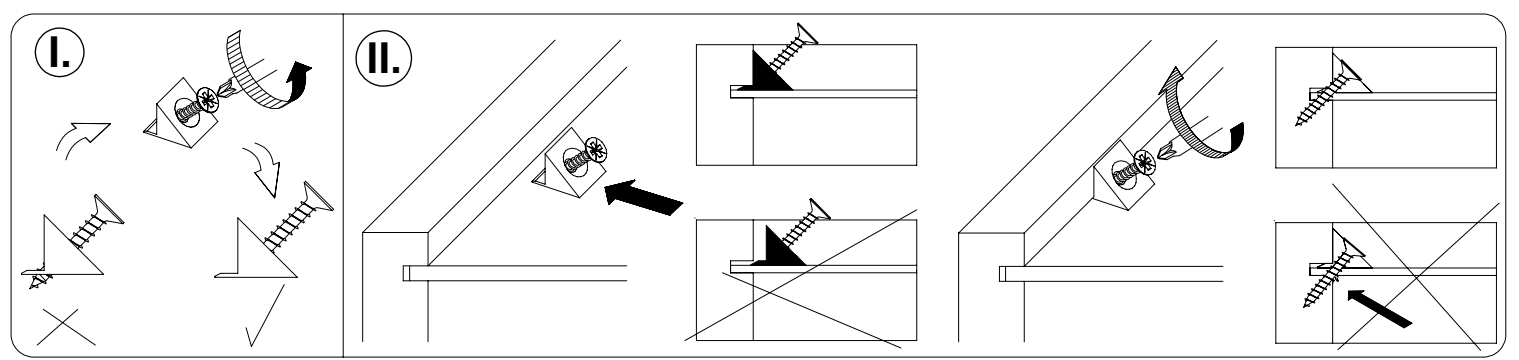
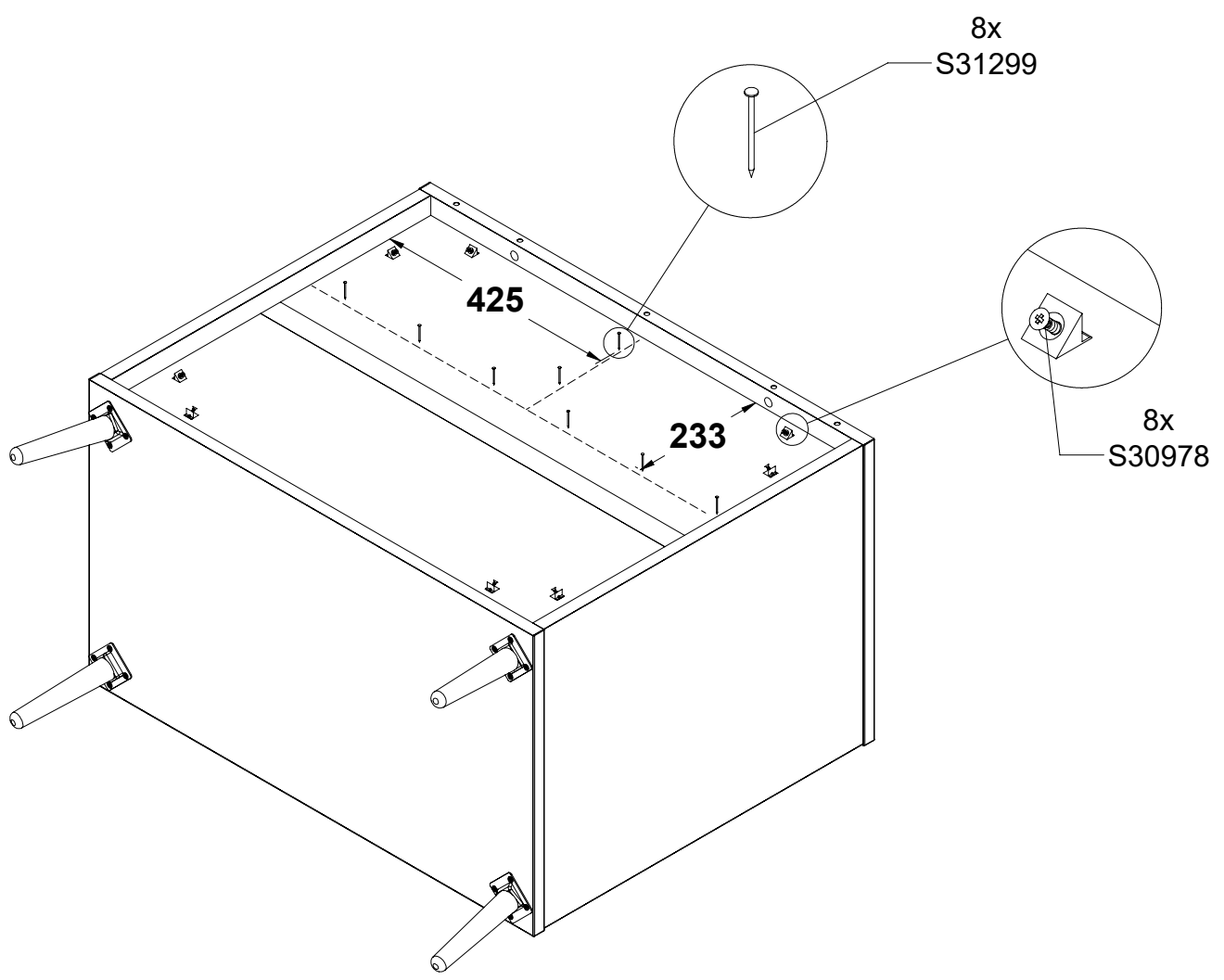
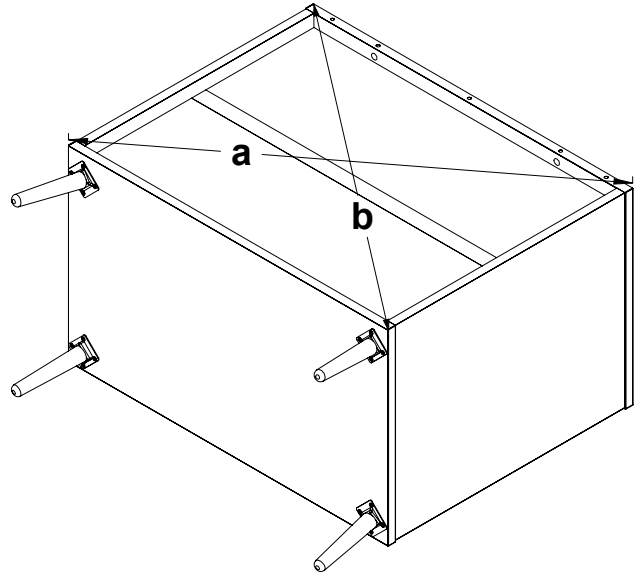
12

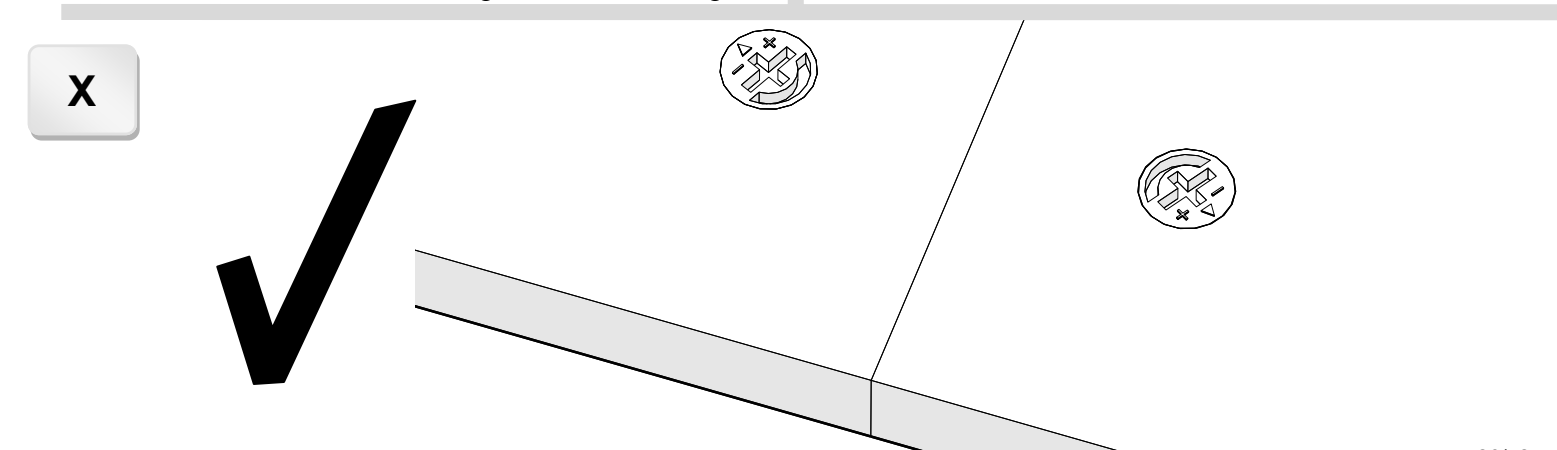
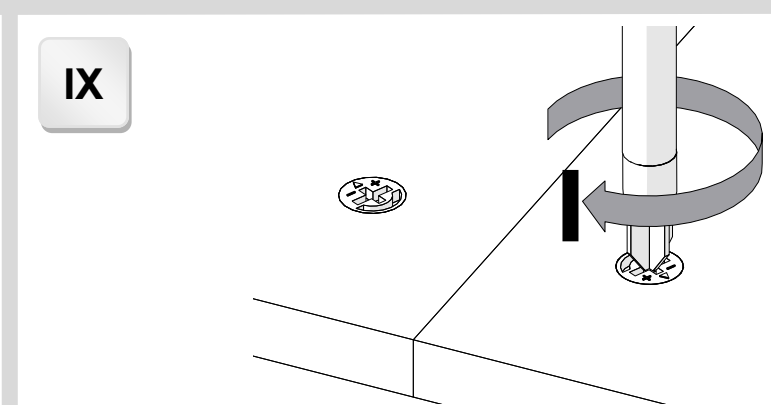
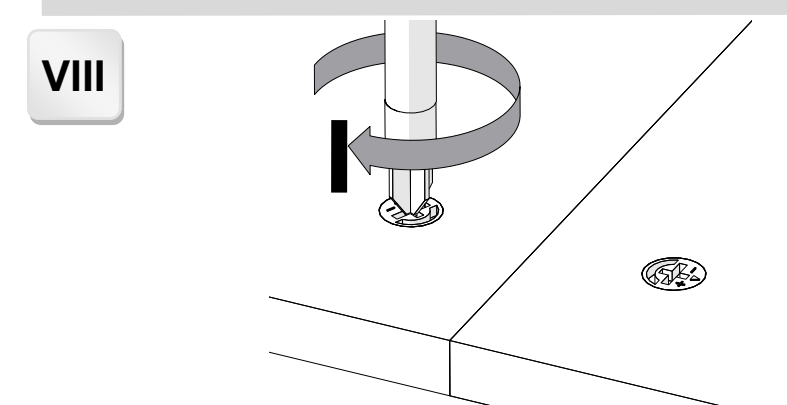
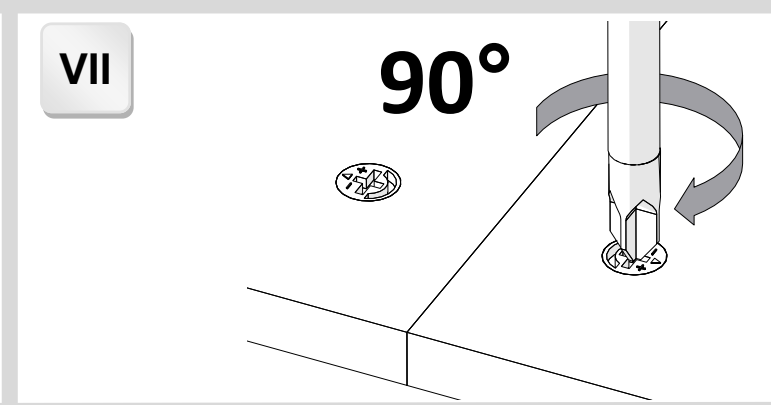
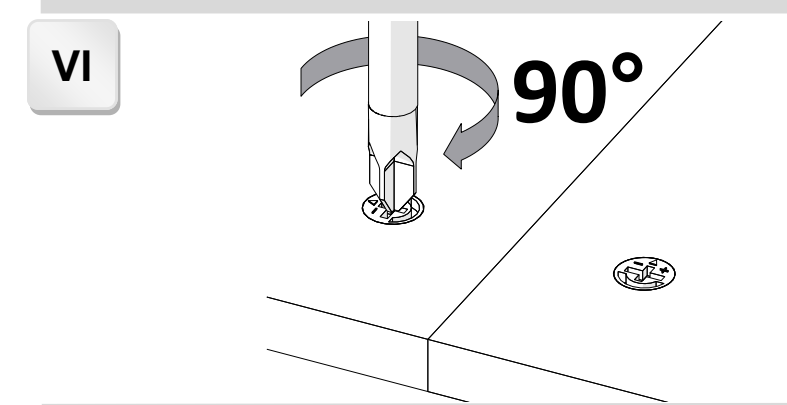
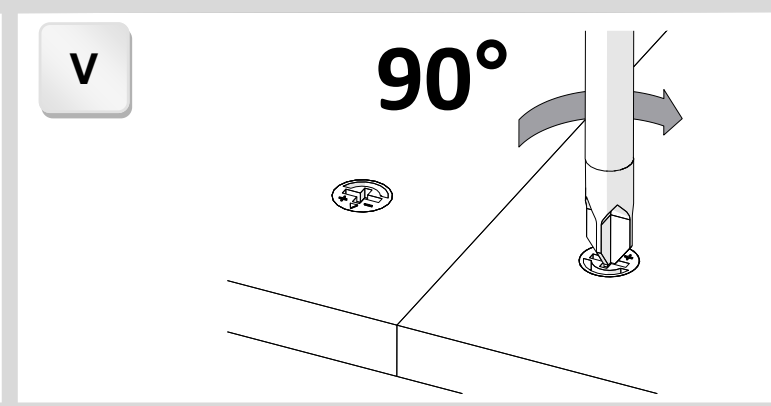
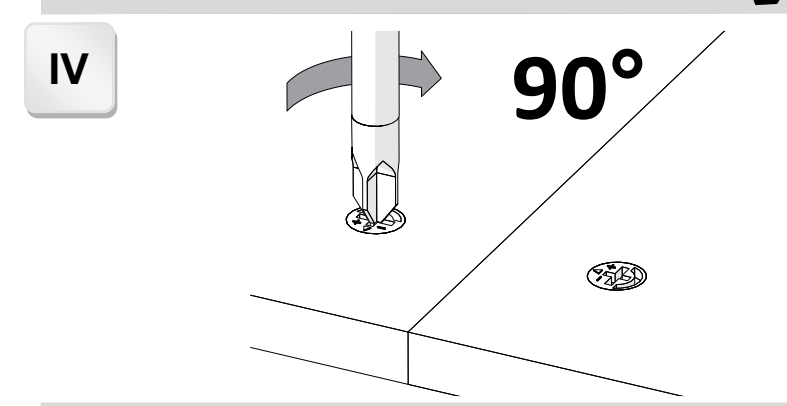
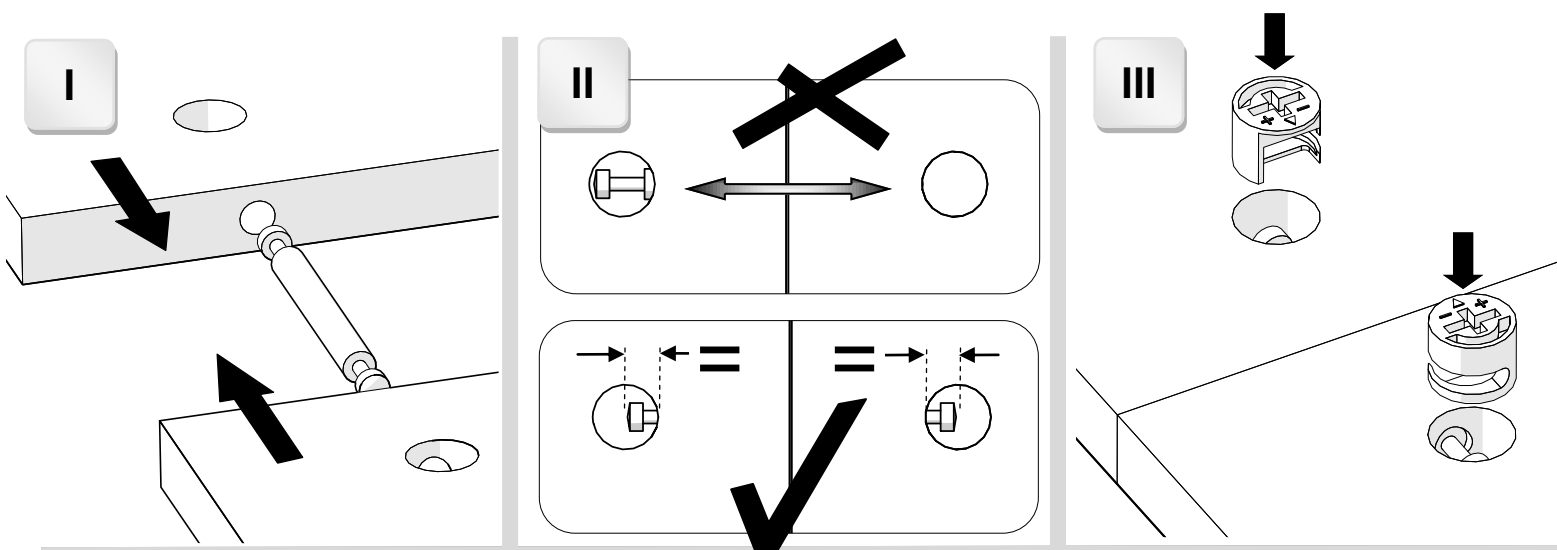


13

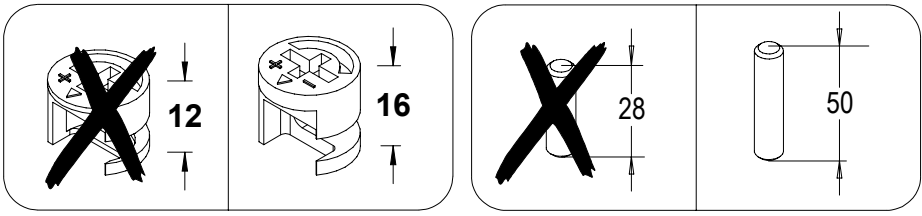


a = b

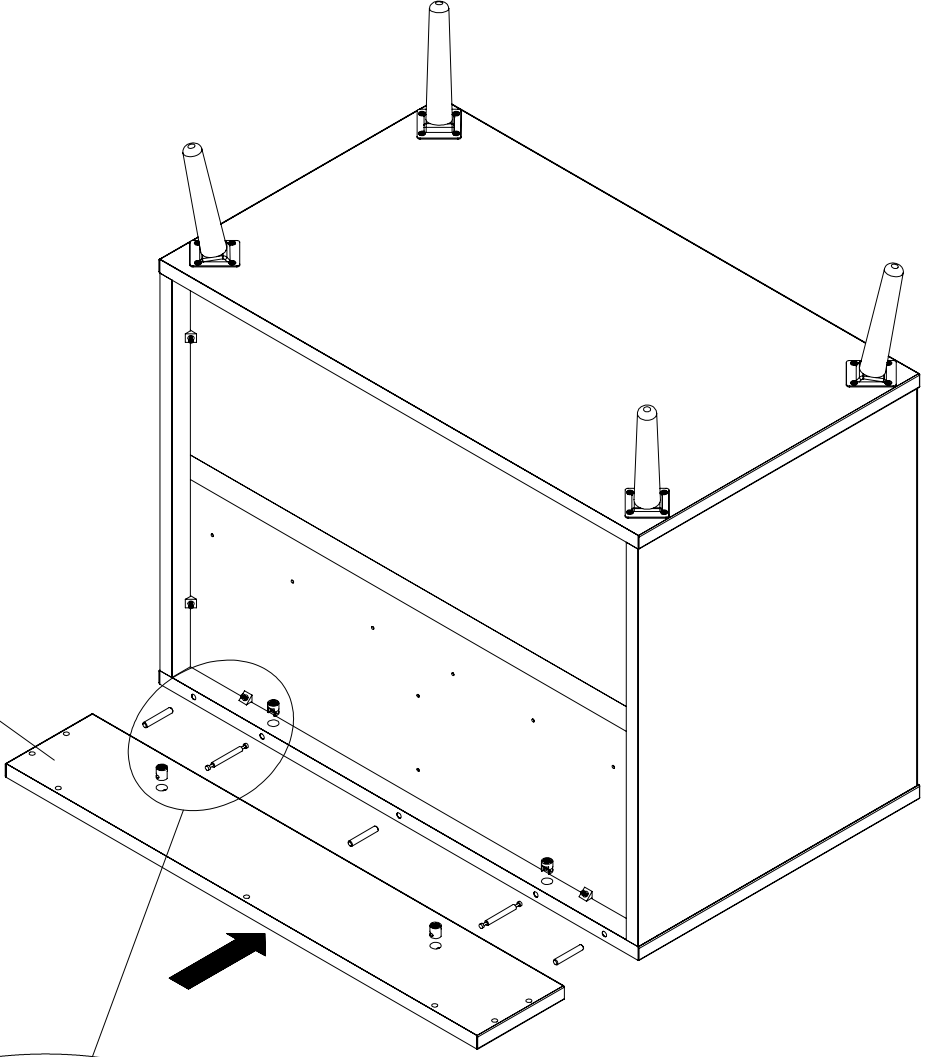




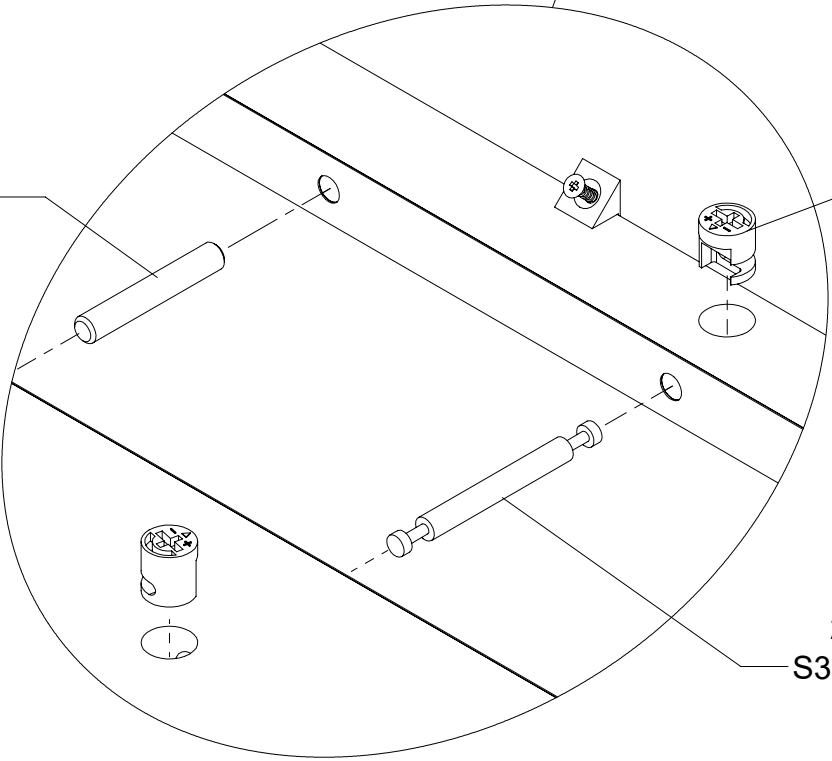
14



535648



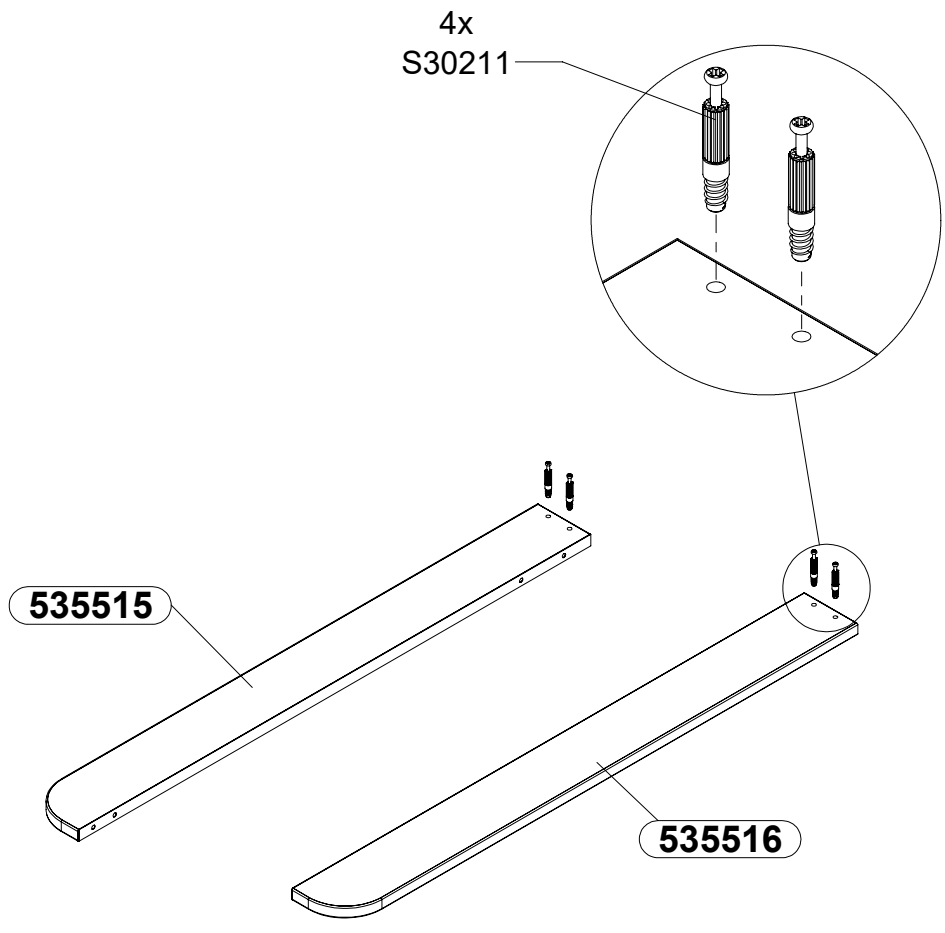
3x
S71113



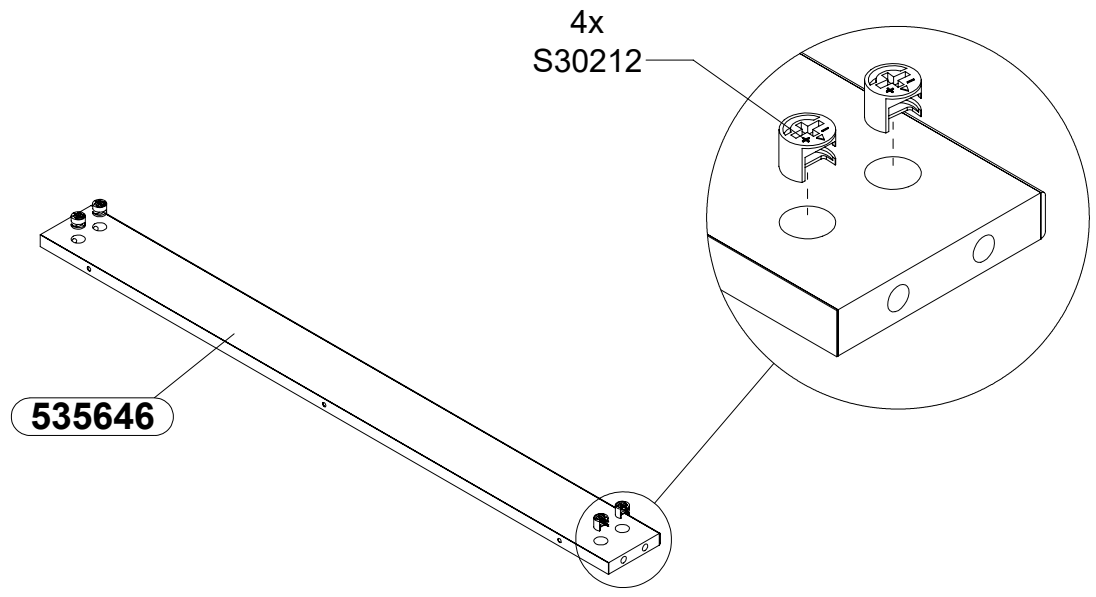
4x
S30205

2x
S31326

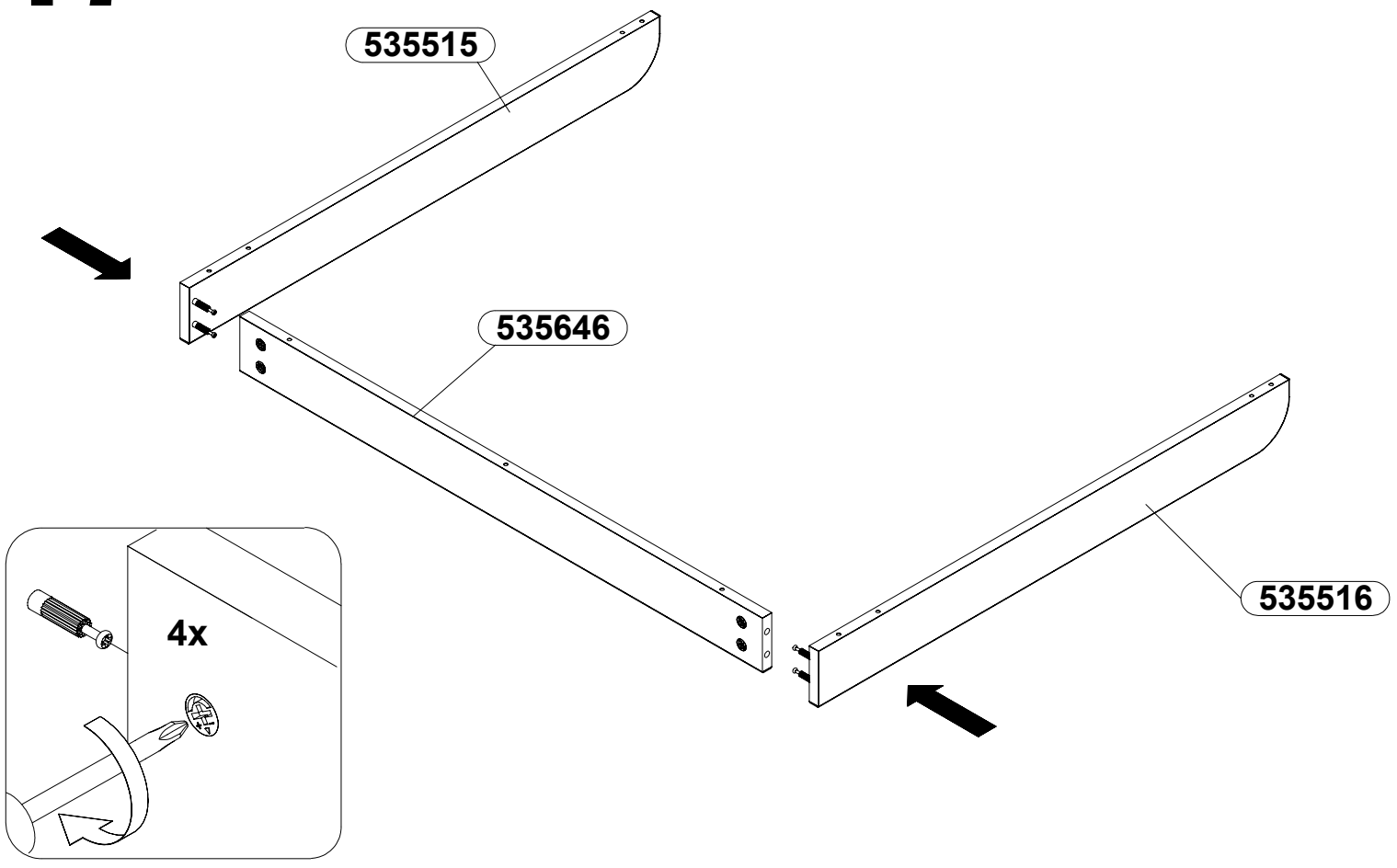
15



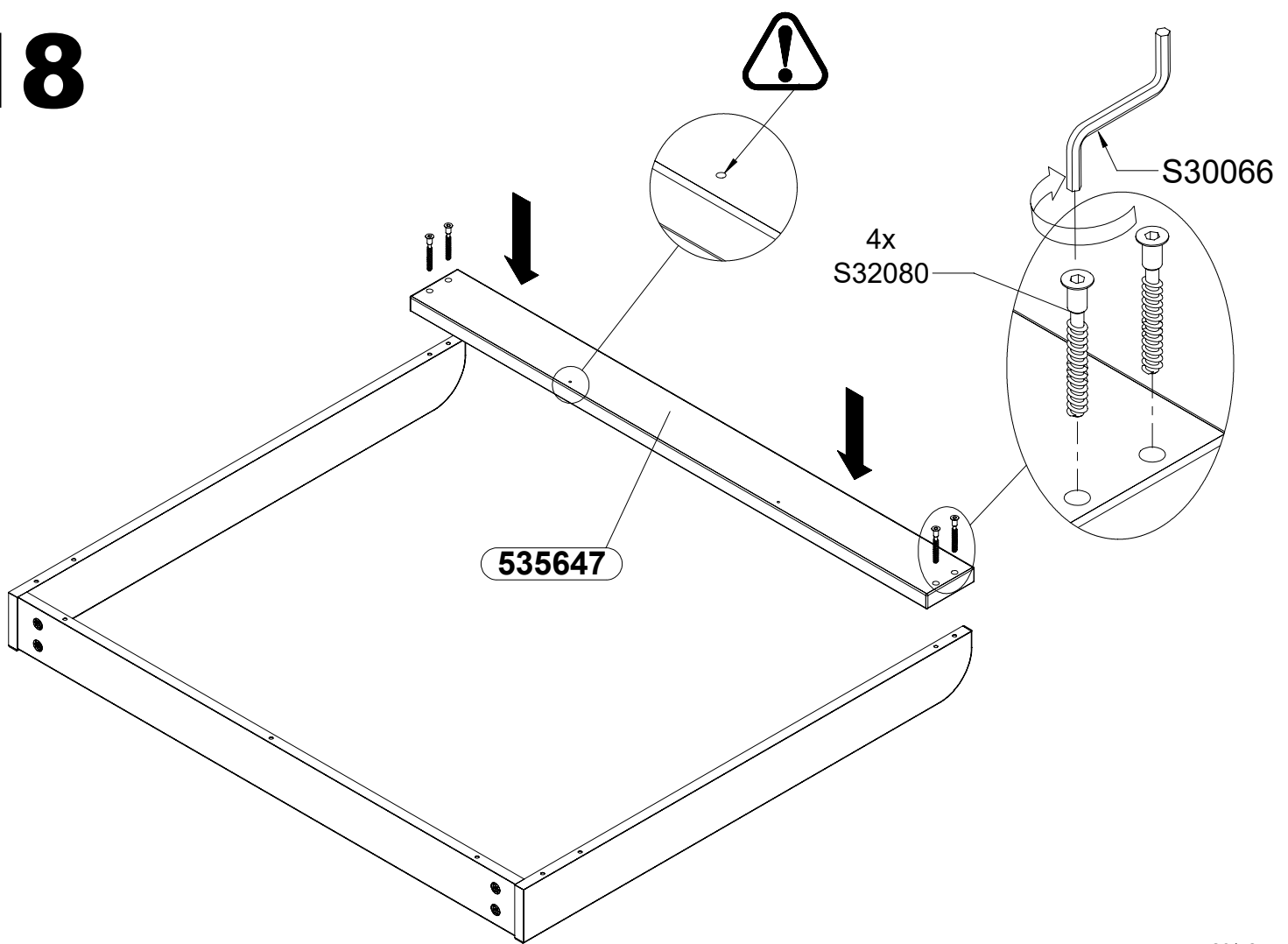
16



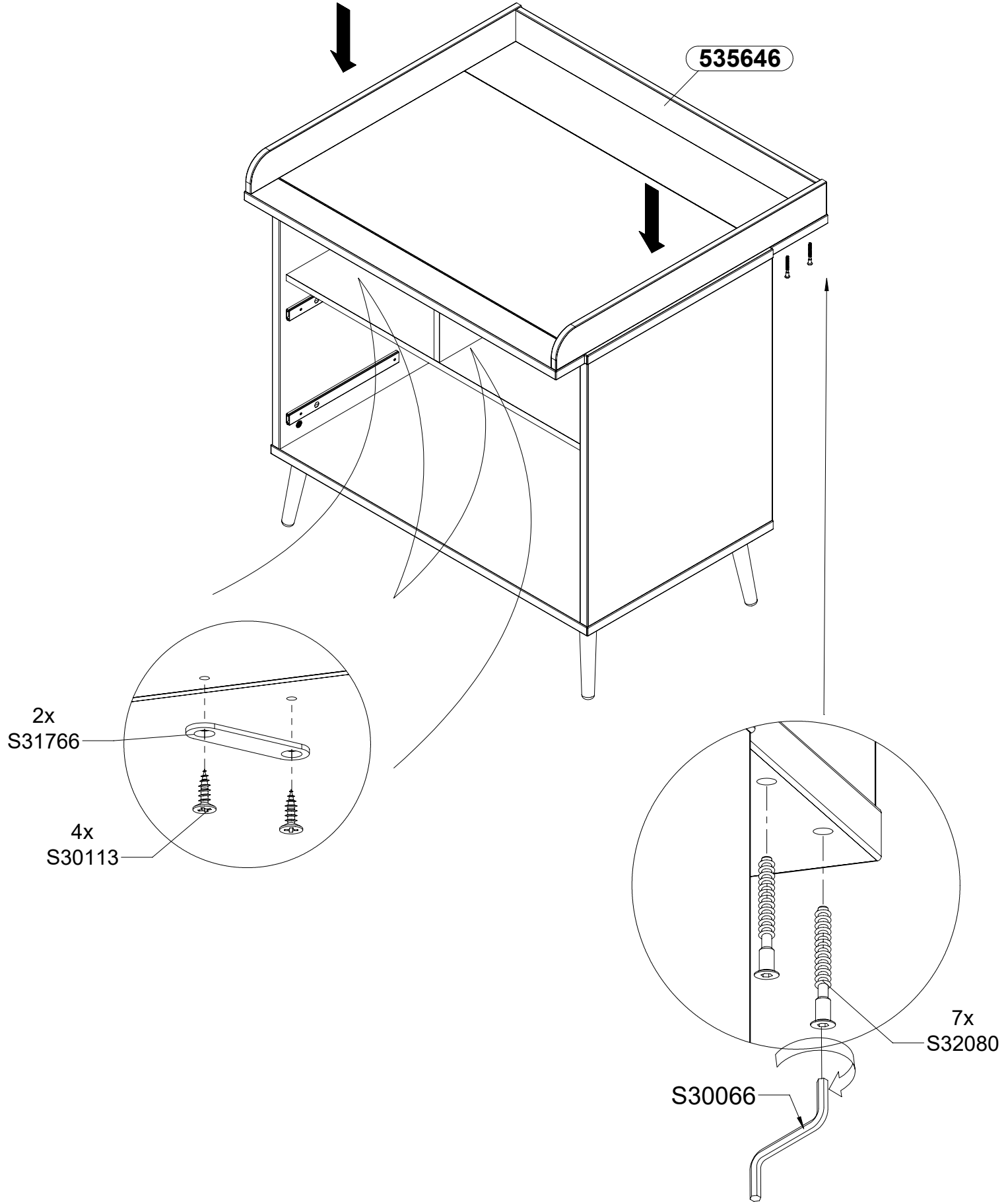
17

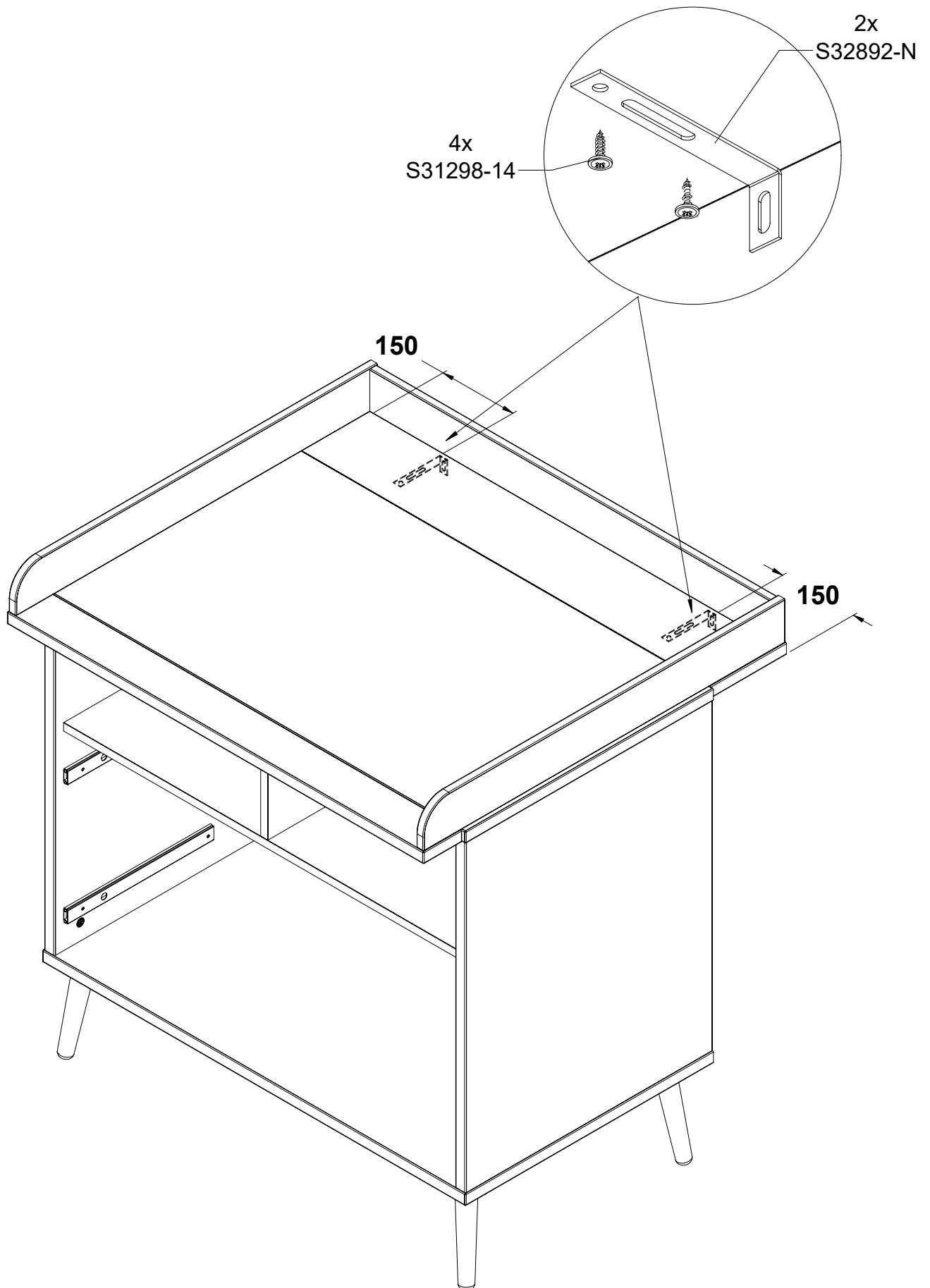


18

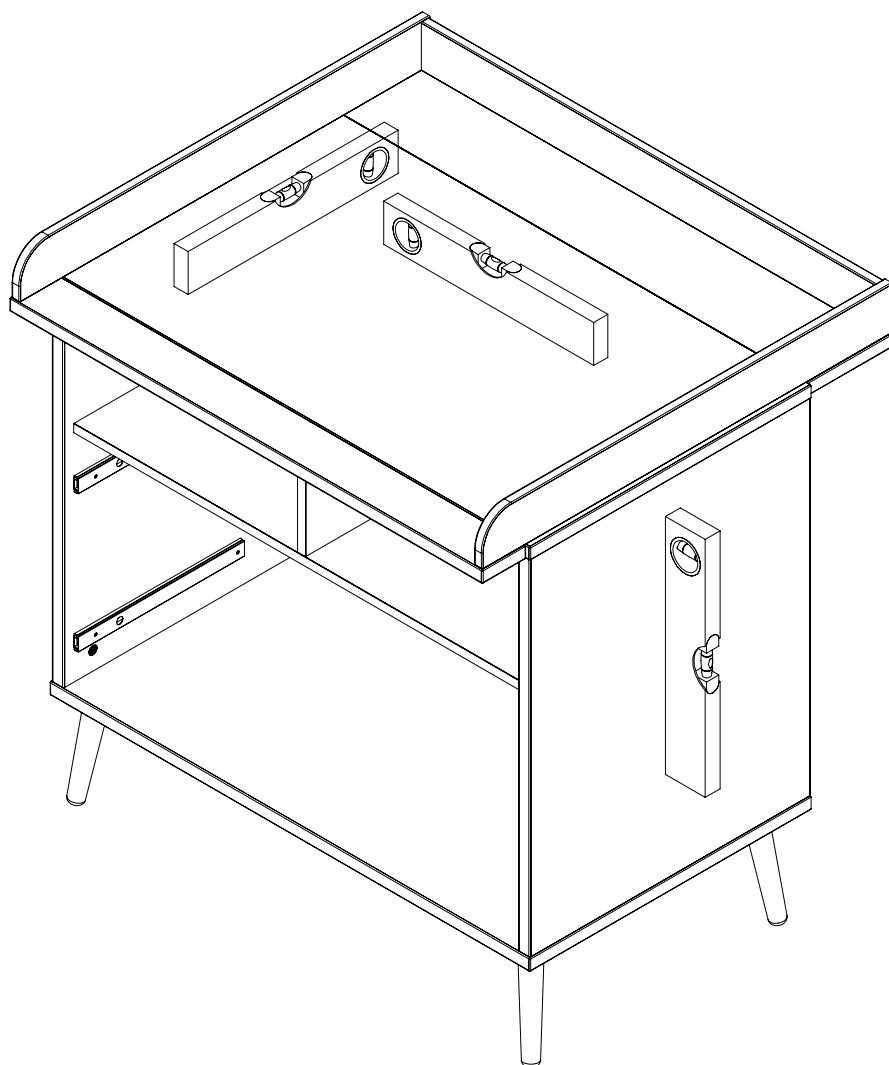
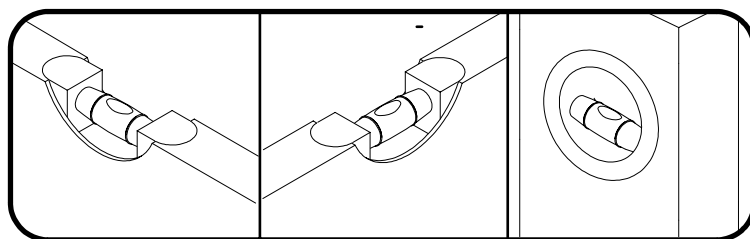


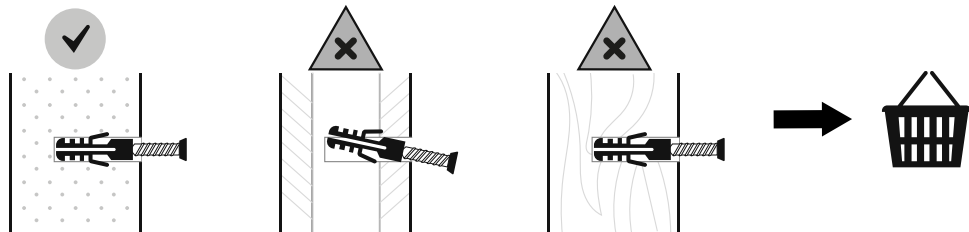
19





21





-EN- Before suspending or fixing furniture to the wall (in order to prevent falling over), check the type and strength of the wall. Select wall plugs and screws appropriate for the given type of the wall. In the case of doubts, contact a specialist. The installation must be performed by a competent person. **WARNING!!! If the rawplugs with screws are attached to the product, then they are intended only for walls made of solid and homogeneous materials.**

-DE- Bevor Sie ein Möbelstück an einer Wand aufhängen oder befestigen (um es gegen Umkippen zu sichern), prüfen Sie Art und Tragfähigkeit der Wand. Wählen Sie die für die Wand geeigneten Dübel und Schrauben. Im Zweifelsfall kontaktieren Sie bitte einen Fachmann. Die Montage muss durch eine sachkundige Person ausgeführt werden. **ACHTUNG!!! Wenn der Ware Dübel und Schrauben beiliegen, sind sie ausschließlich zur Anwendung an Wänden aus massiven und einheitlichen Materialien bestimmt.**

-FR- Avant de suspendre le meuble ou de le fixer au mur (dans le but d'éviter un renversement), vérifiez au préalable le type et la résistance du mur. Utilisez les chevilles et les vis adaptées au type de mur. En cas de doute, veuillez contacter un spécialiste. Le montage doit être réalisé par une personne compétente. **ATTENTION!!! Si l'ensemble contient des chevilles avec des vis, elles sont adaptées uniquement pour les murs constitués de matériaux pleins et homogènes.**

-ES- Antes de colgar o fijar el mueble en el muro (a fin de proteger contra el vuelco del mueble), compruebe de antemano la naturaleza y la resistencia de la pared. Seleccione tacos y tornillos adecuados para el tipo de la pared. En caso de duda, consulte a un especialista, debiendo efectuar este montaje una persona competente. **ATENCIÓN!!! En caso el producto esté acompañado de tacos y tornillos, éstos se destinan solamente a los muros hechos con materiales sólidos y homogéneos.**

-PL- Przed zawieszeniem mebla, lub przymocowaniem go do ściany (w celu zabezpieczenia przed przewróceniem), sprawdź wcześniej rodzaj i wytrzymałość ściany. Dobierz odpowiednie kołki i wkręty do rodzaju ściany. W przypadku wątpliwości skontaktuj się ze specjalistą. Montaż musi zostać wykonany przez osobę kompetentną. **UWAGA!!! Jeżeli do wyrobu są dołączone kołki rozporowe z wkrętami, to są one przeznaczone tylko i wyłącznie do ścian wykonanych z litych i jednorodnych materiałów.**

-RU- Перед подвешиванием мебели или ее креплением к стене (для защиты от падений) проверьте предварительно тип и прочность стены. Подберите соответствующие типу стены дюбели и шурупы. При возникновении сомнений свяжитесь со специалистом. Монтаж должен проводиться компетентным лицом. **ВНИМАНИЕ!!!** Если к изделию прилагаются распорные дюбели с шурупами, они предназначены исключительно для стен из литых и однородных материалов.

-CZ- Před zavěšením nábytku nebo jeho připevněním ke zdi (za účelem zajištění před převrácením) dříve zkontrolujte druh a odolnost stěny. Vyberte k druhu stěny vhodné hmoždinky a šrouby. V případě pochybností kontaktujte specialistu. Montáž musí být provedena kompetentní osobou. **POZOR!!! Pokud jsou k výrobku přiloženy hmoždinky se šrouby, jsou určeny jen a výhradně do stěn zhotovených z masivních a homogenních materiálů.**

-SK- Pred zavesením nábytku alebo jeho pripevnením na stenu (za účelom zaistenia pred prevrátením) predtým skontrolujte druh a odolnosť steny. Vyberte k druhu steny vhodné hmoždinky a skrutky. V prípade pochybností kontaktujte špecialistu. Montáž musí byť vykonaná kompetentnou osobou. **POZOR!!!** Pokiaľ sú k výrobku priložené hmoždinky so skrutkami, sú určené len a výhradne do stien zhotovených z masívnych a homogénnych materiálov.

-HU- A bútor felfüggesztése illetve falhoz való rögzítése (megakadályozván ezzel eldőlésének lehetőségét) előtt ellenőrizze a fal fajtáját és szilárdságát. Megfelelő, a falhoz illő tipliket és csavarokat használjon. Ha kétsége támadna, konzultáljon szakemberrel. A felszerelés csakis egy hozzáértő szakember végezheti el. **FIGYELEM!!! Ha a termékhez tipliket és csavarokat mellékelünk, akkor ezeket csakis tömör és homogén anyagból készült falakhoz szabad használni.**

-BG- Преди да закачите мебела, или преди да го прикрепите към стената (за да се предотврати падането), проверете предварително вида и силата на стената. Използвайте дюбели и винтове подходящи за вида на стената. В случай на съмнение, консултирайте се със специалист. Монтажът трябва да бъде извършен от компетентно лице. **ВНИМАНИЕ!!!** Ако с продукта са доставени дюбели и винтове, те са предназначени единствено за стени, изработени от твърди и еднородни материали.

-TR- Mobilyayı duvara asmadan veya montaj etmeden önce (devrilmemesini önlemek için) duvarın türünü ve dayanıklılığını kontrol edin. Duvara uygun dübelleri ve vidaları seçin. Emin olamamanız durumunda bir uzman ile irtibata geçin. Kurulum yetkili bir kişi tarafından yapılmalıdır. **DİKKAT!!! Bir ürünü ile birlikte vidalar ve dübeller verilirse, bunlar sadece katı ve homojen malzemelerden yapılmış duvarlara uygundur.**

-PT- Antes de pendurar ou fixar o móvel na parede (a fim de proteger contra a sua queda), verifique com antecedência a sua natureza e resistência. Seleccione buchas e parafusos adequados para o tipo da parede. Em caso de dúvida, consulte um especialista. A montagem deve ser efetuado por uma pessoa competente. **ATENÇÃO !!! Se o produto for acompanhado de buchas e parafusos, estes destinam-se só às paredes feitas com materiais sólidos e homogéneos.**

-SLO- Pred montažo pohištva na steno ali pritrditve le-tega k steni (v cilju preprečitve, da se ne prevrne) prej preverite vrsto in močnost stene. Izberite vložke in vijake, ki odgovarjajo vrsti stene. V primeru dvomov se posvetujte s specialistom. Montažo sme opraviti izključno ustrežno kvalificirana oseba. **POZOR!!! Če so k izdelku priloženi razporni vložki z vijaki, so le-ti namenjeni samo in izključno za montažo na stene, izdelane iz masivnih in homogenih materialov.**

-NL- Voordat u het meubel ophangt of bevestigt tegen de muur (om het te beschermen tegen omvallen) dient u het type en de duurzaamheid van deze muur na te kijken. Maak gebruik van pluggen en schroeven die geschikt zijn voor het type muur. Neem in geval van twijfels contact op met een specialist. De assemblage dient te worden uitgevoerd door iemand met kennis van zaken. **OPGELET!!! Indien u kunt kiezen uit bijgevoegde pluggen met schroeven, dan zijn deze uitsluitend bestemd voor muren van massieve, homogene materialen.**

-SRB- Pre vešanja nameštaja, ili pričvršćivanja ga do zida (radi osiguranja od prevrtanja), treba unapred proveriti vrstu i izdržljivost zida. Treba birati odgovarajuće ekserne i vijke prema određenoj vrsti zida. U slučaju sumnje kontaktirati se sa stručnjakom. Montažu mora izvršiti kompetentno lice. **NAPOMENA!!!** Ukoliko uz proizvod priloženi su rastezni ekseri sa vijcima, to su oni namenjeni samo i isključivo za zidove izrađene iz čvrstih i jednorodnih materijala.

-RO- Înainte de suspendarea unei piese de mobilier sau atașarea acestuia la perete (pentru a preveni bascularea), verificați în prealabil tipul și gradul de rezistență a peretelui. Montați diblurile și șuruburile adecvate pentru tipul de perete. În caz de îndoieli, consultați un specialist. Instalarea trebuie să fie efectuată de către o persoană competentă. **ATENȚIE!!! Dacă un produs este livrat împreună cu dibluri cu șuruburi, înseamnă că este proiectat sunt proiectate exclusiv pentru pereți realizați din materiale solide și omogene.**

-HR- Prije kačenja nameštaja ili montaže na zidu (u cilju zaštite od prevrtanja), proverite vrstu zida i njegovu otpornost. Izaberite odgovarajuće šrafove i uvijače za određenu vrstu zida. U slučaju nejasnoća, kontaktirajte stručnjaka. Montažu treba vršiti stručno lice. **PAŽNJA !!!** Ako uz proizvod su uključeni šrafovi, znači to da su oni namjenjeni samo za zidove napravljeni od jedne vrste materijala.

-SV- Innan möbelen hängs upp eller förankras i väggen (så att den inte välter), kontrollera först hur väggen är uppbyggd och hur mycket den kan belastas. Välj sedan lämplig väggplugg och skruv. Om du är osäker ta kontakt med en specialist. Montage måste utföras av kompetent person. **OBS!!! Om produkten levereras med väggplugg och skruv är de avsedda endast till väggar av kompakt homogent material.**

-IT- Prima di appendere i mobili, oppure attaccarli al muro (per proteggerli da ribaltamenti), verifica prima la tipologia e resistenza del muro. Scegli i tasselli e viti più adatti per il tipo di muro. In caso di dubbi contattate uno specialista. Il montaggio deve essere fatto da una persona competente. **ATTENZIONE!!! Se viti e tasselli sono inclusi nell'offerta, essi sono utilizzabili solamente per i muri fatti di un certo tipo di materiale.**

-UKR- Перед підвішуванням меблів або їх кріпленням до стіни (з метою захисту від падіння) перевірте попередньо тип та міцність стіни. Підберіть відповідні типу стіни дюбели та шурупи. При наявності сумнівів зв'яжіться зі спеціалістом. Монтаж повинен проводитися компетентною особою. **УВАГА!!!** Якщо до виробу додаються розпірні дюбели з шурупами, вони призначаються виключно для стін з литих та однорідних матеріалів.

-LT- Norint pakabinti baldus (arba pritvirtinti prie sienos), reikia patikrinti sienos kokybę ir stiprumą. Reikia pasirinkti varžtus tinkamus sienos tipui. Kilus klausimams raginame kreiptis į specialistus. Montavimą turi atlikti kompetentingas asmuo. **DĖMESIO!!! Varžtai pateikti su baldais yra skirti tik vientisų medžiagų pastatytams sienams.**

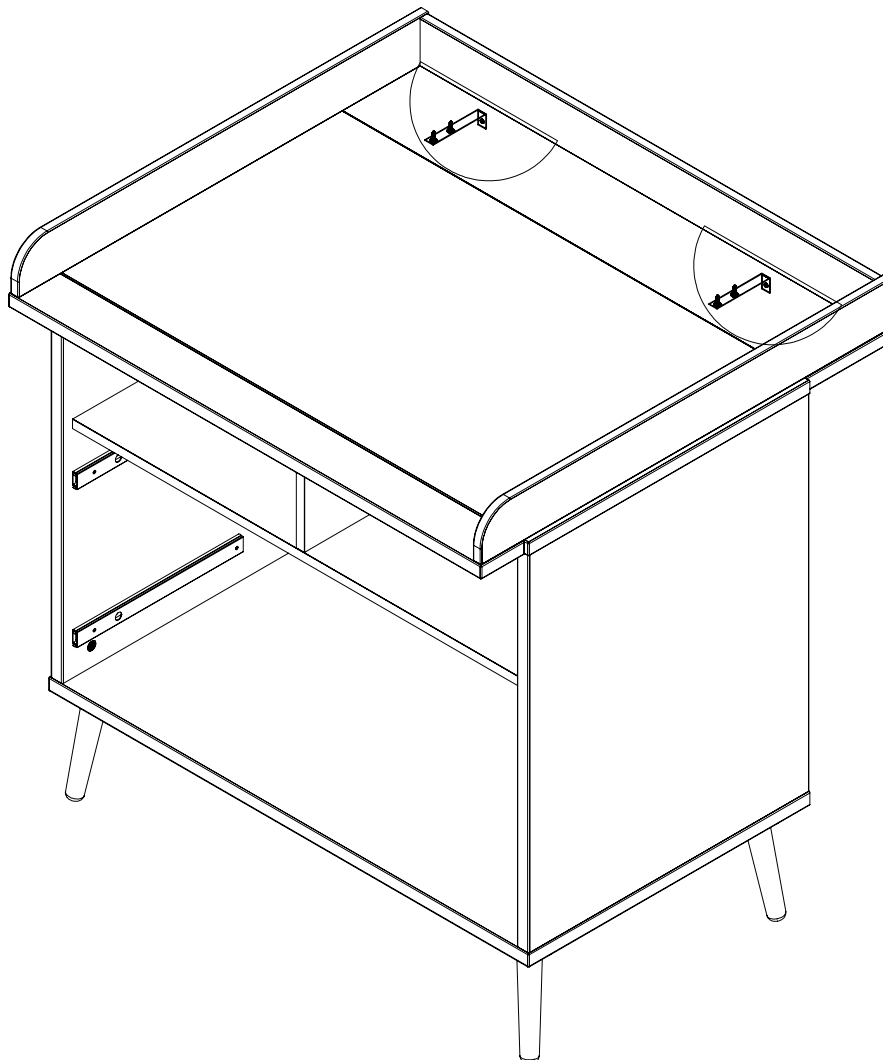
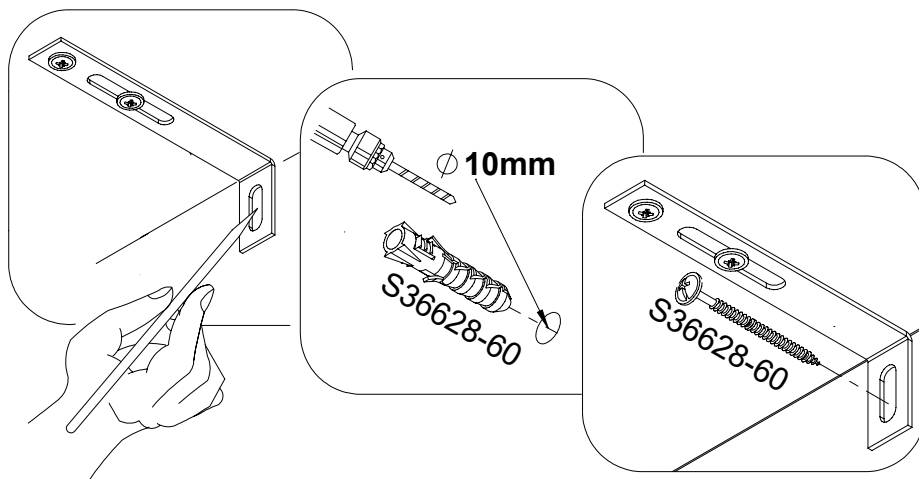
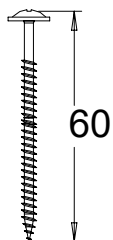
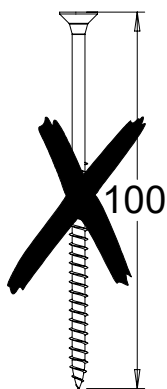
-LV- Pirms pakarat, piestiprināt mēbēli pie sienas (lai to aizsargātu pret apgāšanos), pārbaudiet sienas veidu un nestspēju. Izvēlieties sienas veidam atbilstošus dībeļus un skrūves. Šaubu gadījumā sazinieties ar speciālistu. Montāža jāveic kvalificētai personai. **UZMANĪBU!!! Ja izstrādājumam ir pievienoti dībeļi ar skrūvēm, tie ir paredzēti tikai un vienīgi sienām, kas izgatavotas no cietiem un viendabīgiem materiāliem.**

-EST- Enne mööbli riputamist või kinnitamist seinale (ümbermineku tõkestamiseks), tuleks enne uurida seina olemust ja tugevust. Paigaldada tüüblid ja kruvid vastavalt seinale. Kahtluse korral konsulteeruda spetsialistiga. Paigaldus tuleb teostada pädeva isiku poolt. **TÄHELEPANU!!! Kui toodega on kaasas tüüblid kruvidega on need mõeldud ainult tahkete ja homogensest materjalidest valmistatud seintele.**

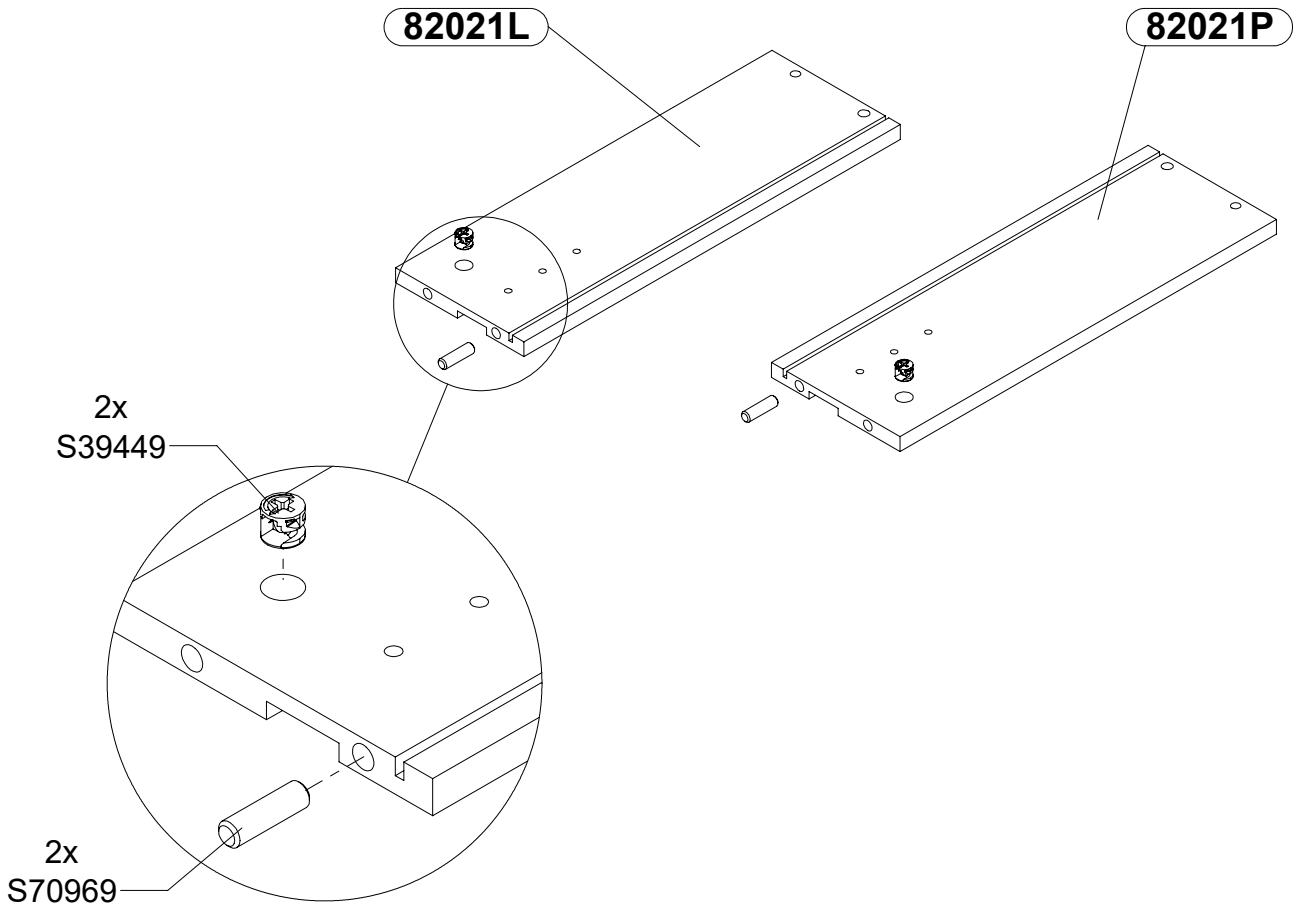
-FI- Seinien kantavuus ja tyyppi on aina tarkistettava ennen kuin kalusteita aletaan kiinnittää tai ripustaa seinään kaatumisen estämiseksi. Valitse kiinnitysruuvit ja tulpat seinätyypin mukaan. Epäselvissä tapauksissa ota yhteys asiantuntijaan. Asennuksen saa suorittaa vain pätevä ammattilainen. **VAROITUS!!! Tuotteen mukana tulevat ruuvit ja tulpat ovat tarkoitettu vain kiinteisiin seiniiin käytettäviksi.**

EN -To prevent the piece of furniture from falling over, please attach it permanently to the wall. / DE -Um ein Umkippen des Möbelstücks zu verhindern, muss es fix an der Wand befestigt werden. / FR -Pour éviter le basculement des meubles, fixer au mur de façon permanente. / ES -Para evitar que se vuelquen los muebles, fijelos permanentemente a la pared. / PL -Aby zapobiec przewróceniu się mebla, należy na stałe przymocować go do ściany. / RU -Для предотвращения опрокидывания мебели ее надо прикрепить к стене. / CZ -Chcete-li zabránit převrácení nábytku, je potřeba ho trvalo připevniť ke stěně. / SK -Ak chcete zabránit prevráteniu nábytku, je potrebné ho trvalo pripevniť ku stene. / HU -A bútorok felborulásának megelőzése érdekében tartósan rögzítse a falhoz. / BG -За да се предотврати преобръщане на мебелите е необходимо да се прикрепят към стената. / TR -Mobilyanın devrilmemesi için, kalıcı olarak duvara aparatlarıyla monte edilmesi tavsiye edilir. / P -Para evitar tombamento móveis permanentemente anexá-lo a parede. / SLO -Da bi preprečili prevračanje pohištva za trajno pritrditev na steno. / NL -Om kantelen te voorkomen over meubels permanent te bevestigen aan de muur. / SRB -Da biste sprečili prevrtanja namještaja trajno ga pričvrštiti na zid. / RO -Pentru a preveni desprinderea pieselor de mobilier, va rugam sa le fixati corespunzator pe perete. / HR -Da biste spriječili prevrtanja namještaja trajno ga pričvrštiti na zid. / S -För att förhindra att välta möbler att permanent fästa den på väggen. / I -Per evitare che si rovesci sopra i mobili in modo permanente attaccarlo al muro. / UKR -Для запобігання перекидання меблів потрібно прикріпити їх до стіни. / LT -Kad baldas neapvirštu reikia pritvirtinti jį prie sienos. / LV -Lai novērstu mēbeļu apgāšanos, tai pastāvīgi jābūt piestiprinātai pie sienas. / EST -Toote ümberkukkumise vältimiseks kinnitage see seina külge.

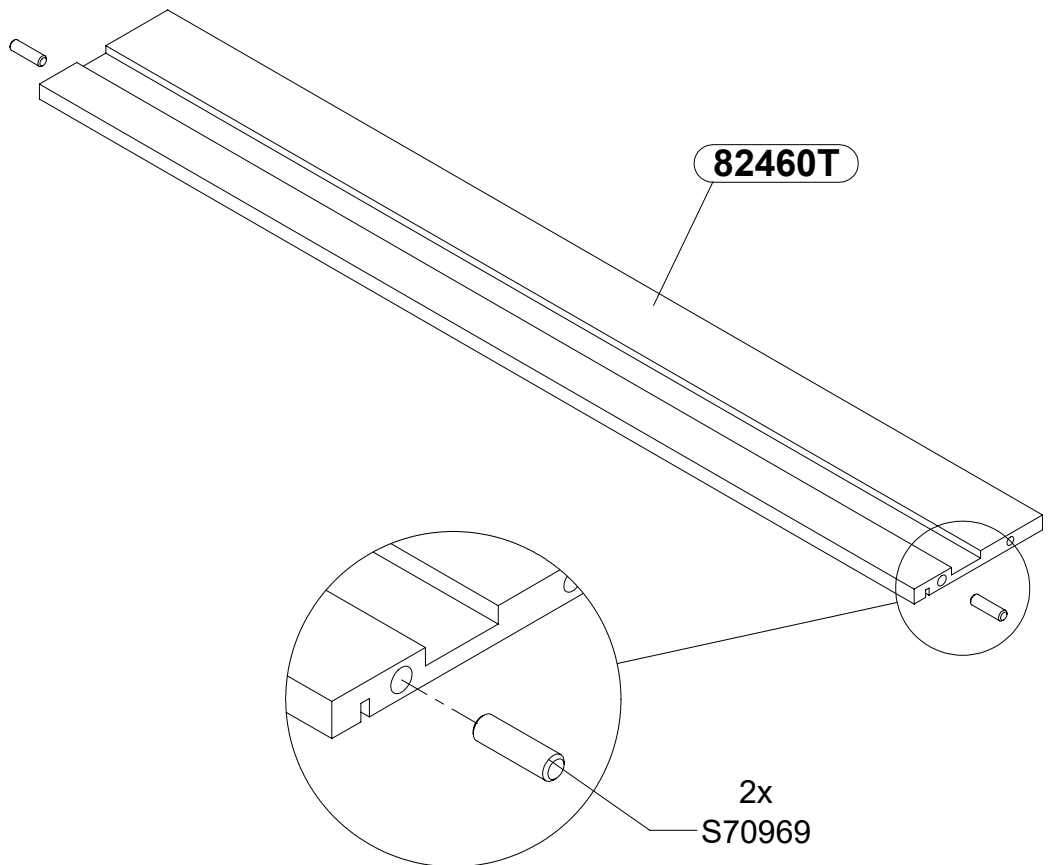
22



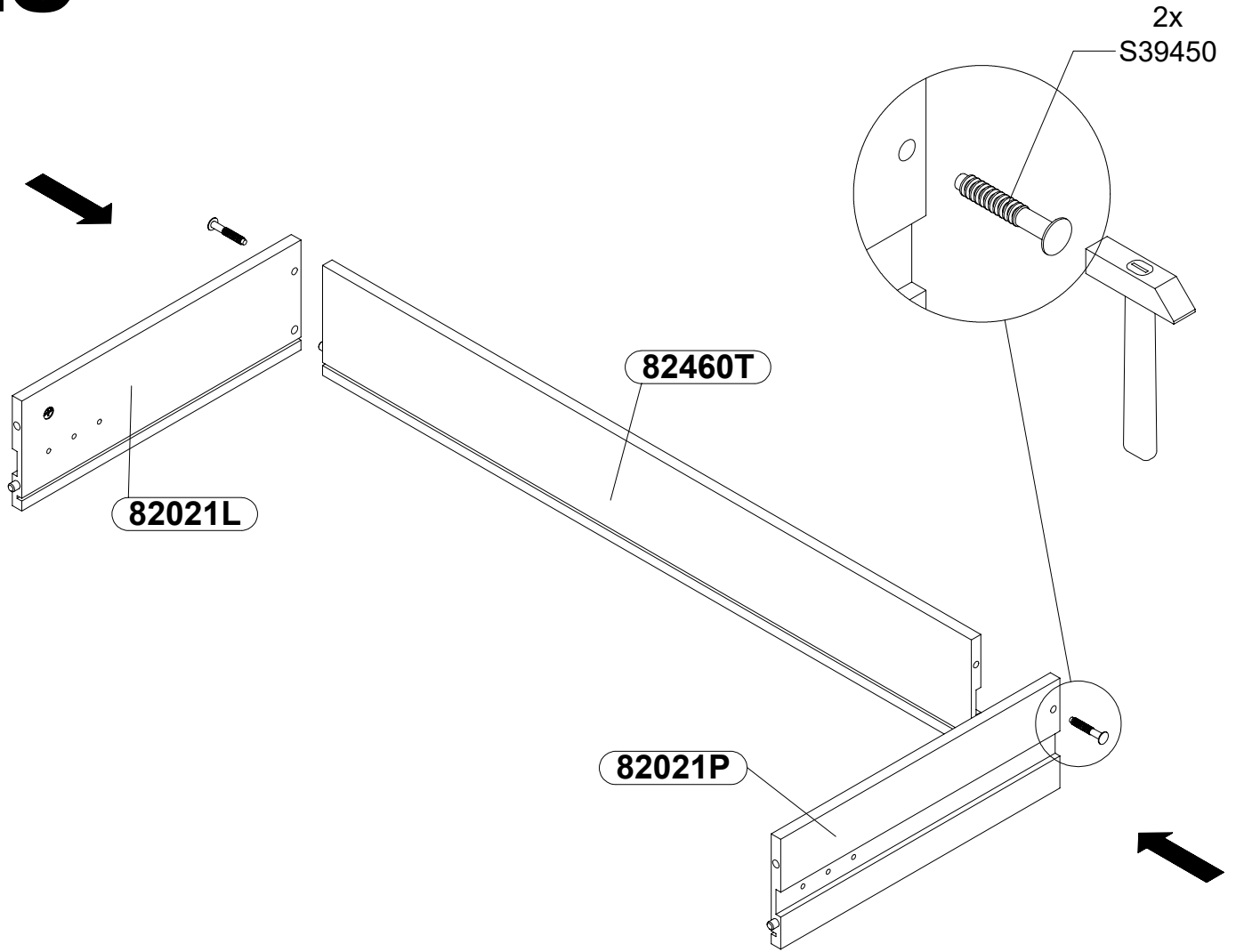
23



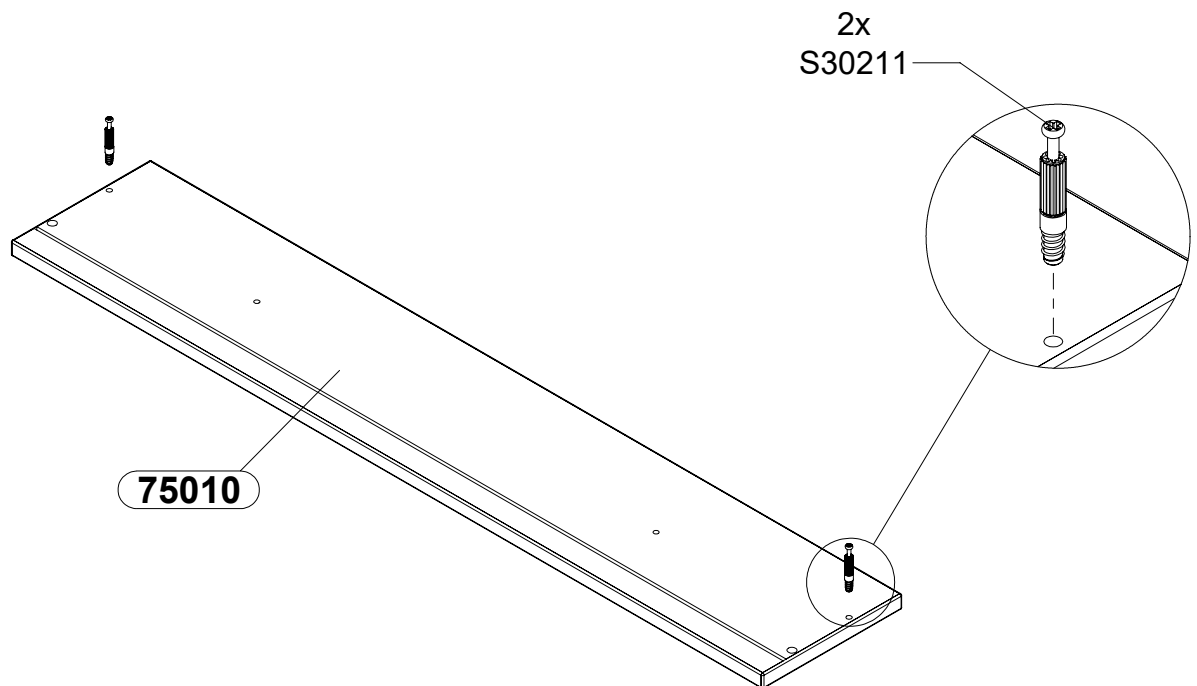
24



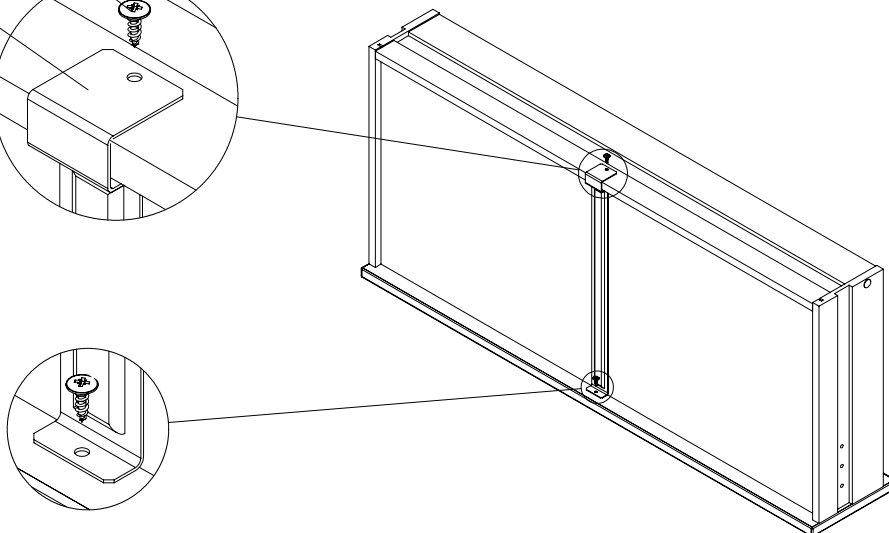
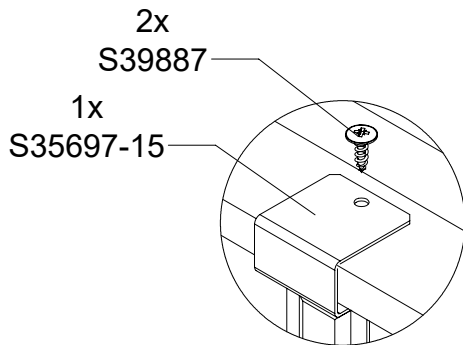
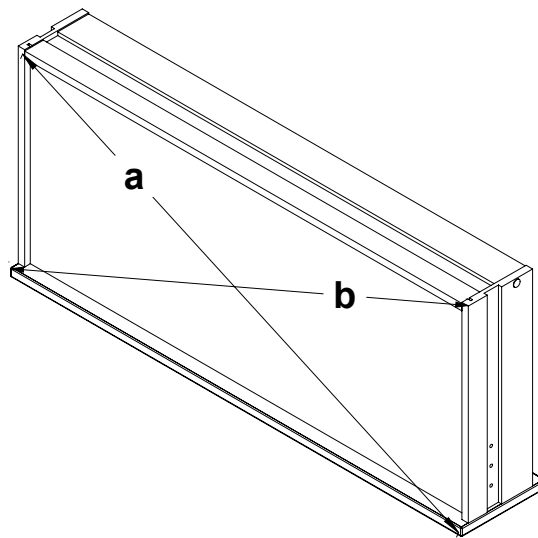
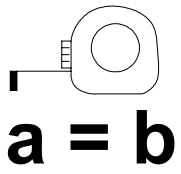
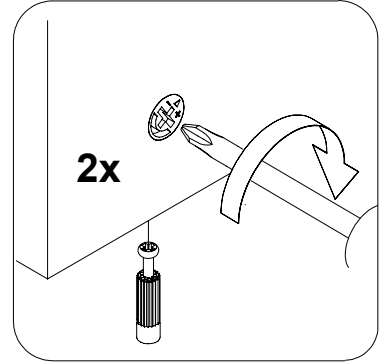
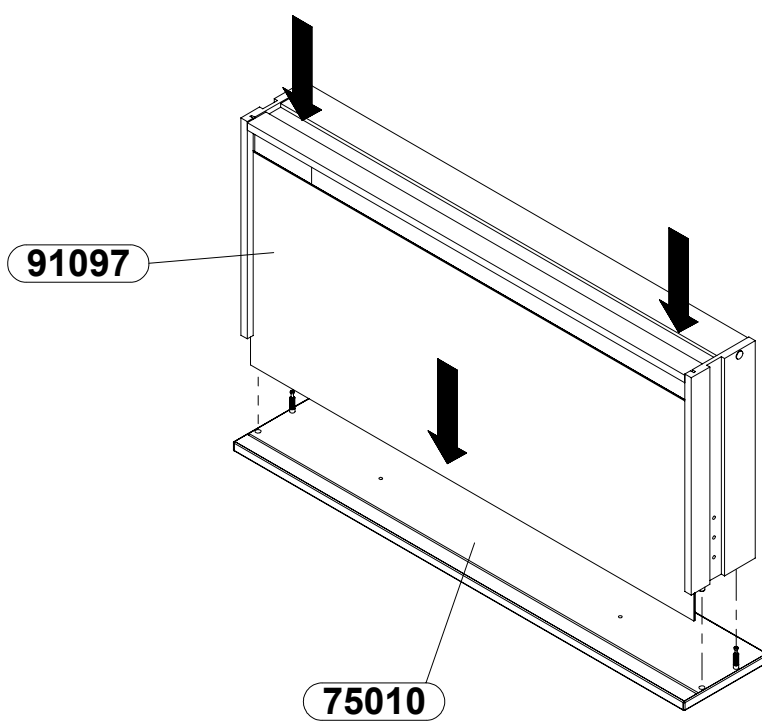
25



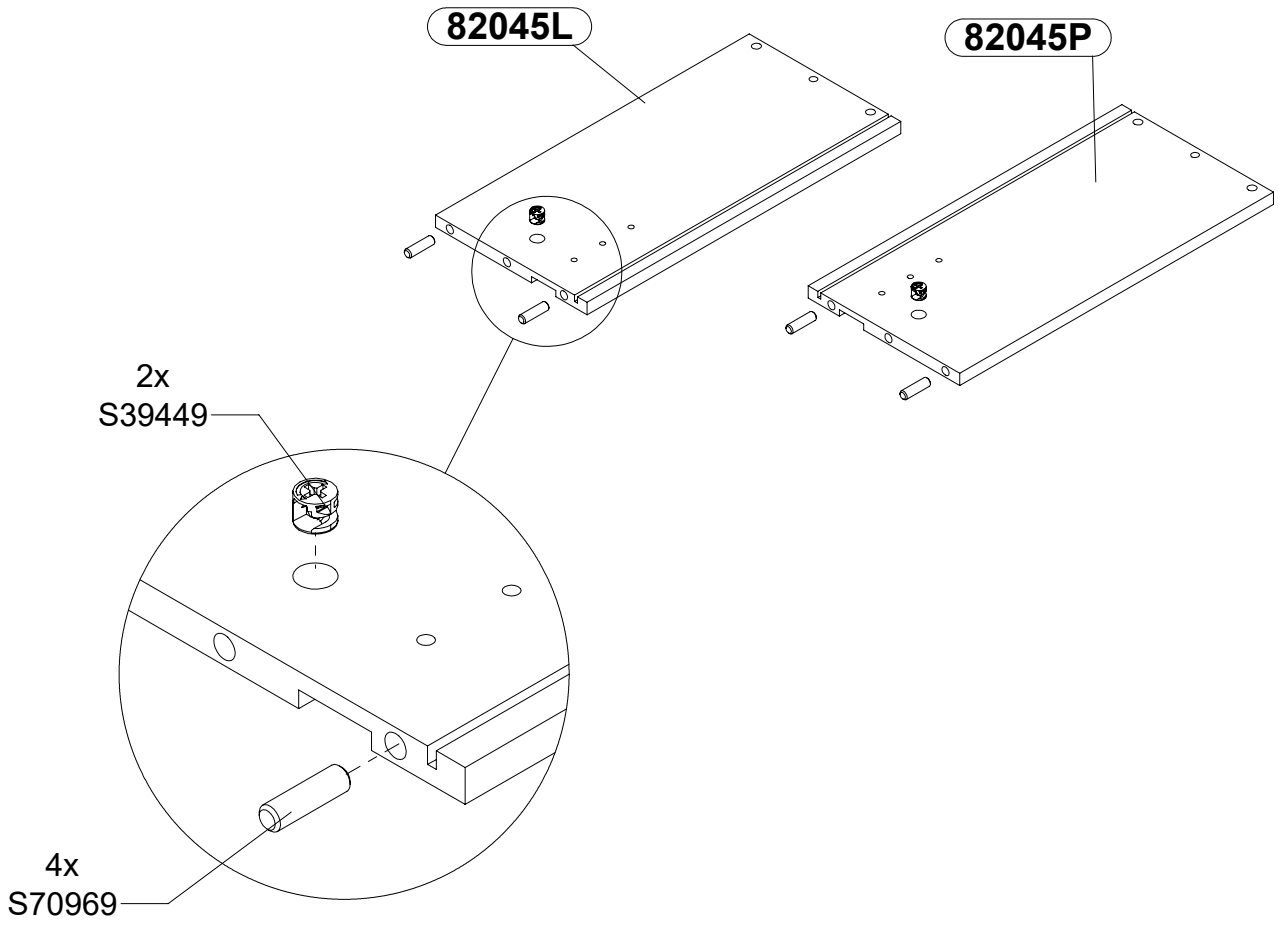
26



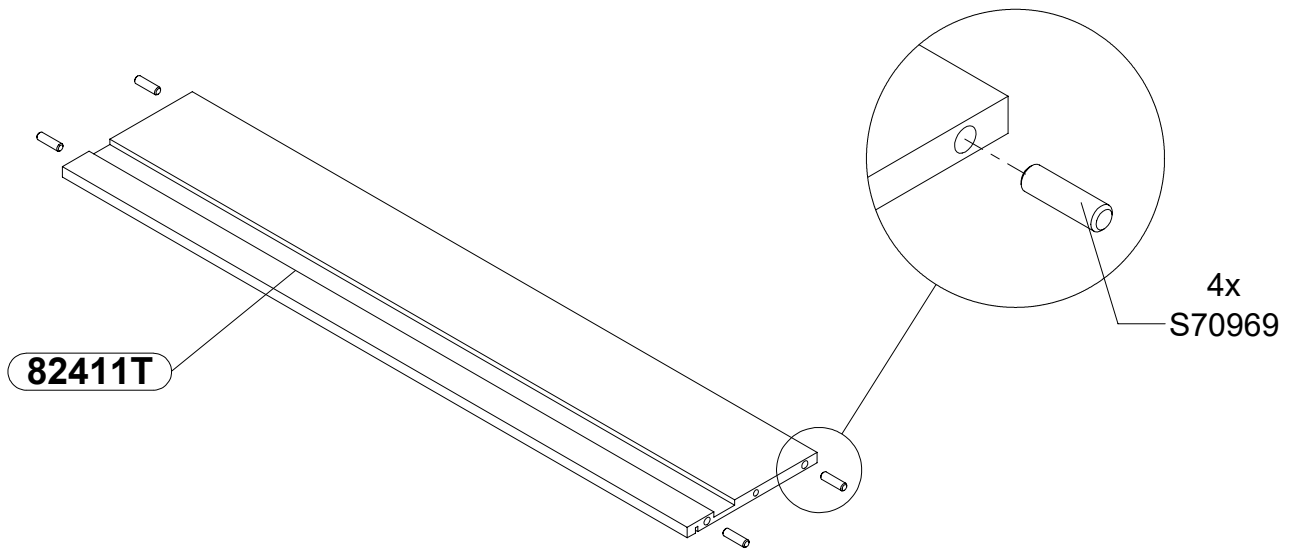
27



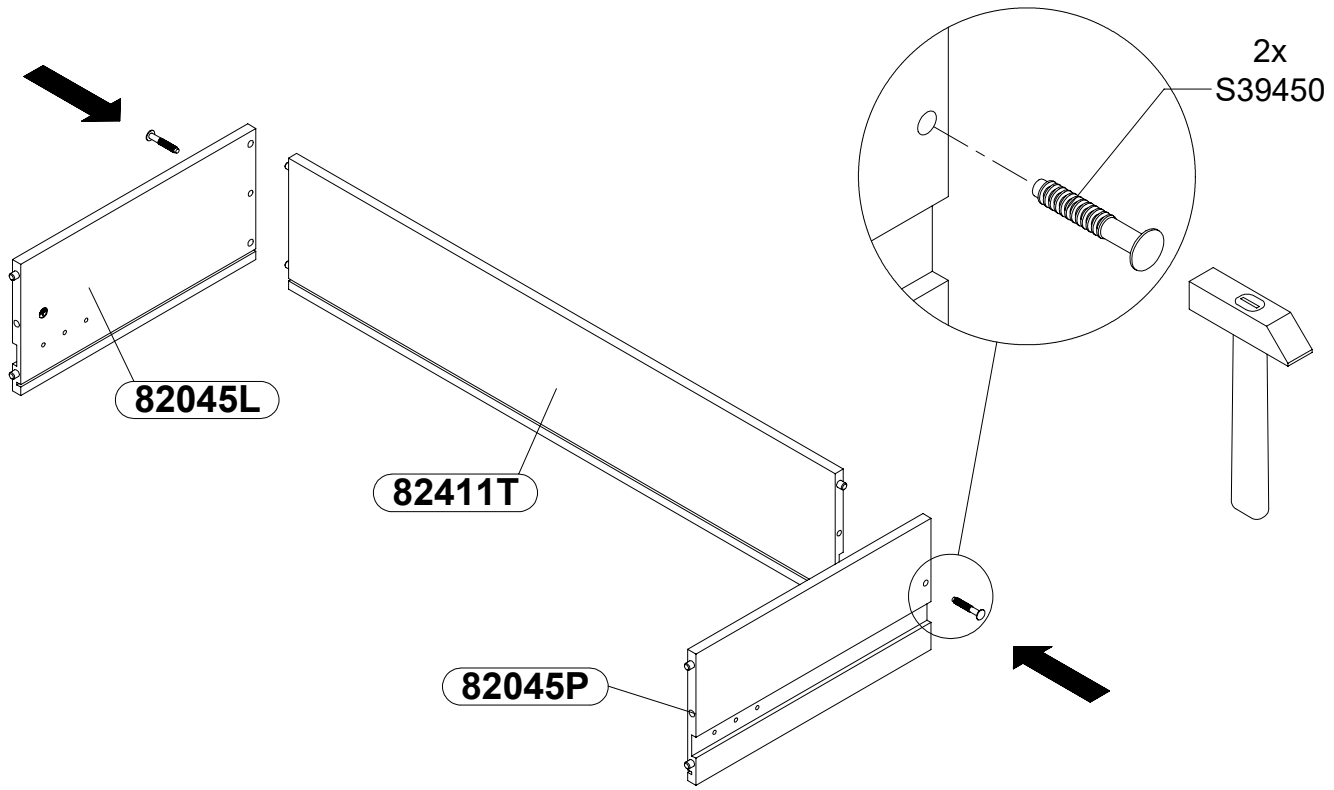
28



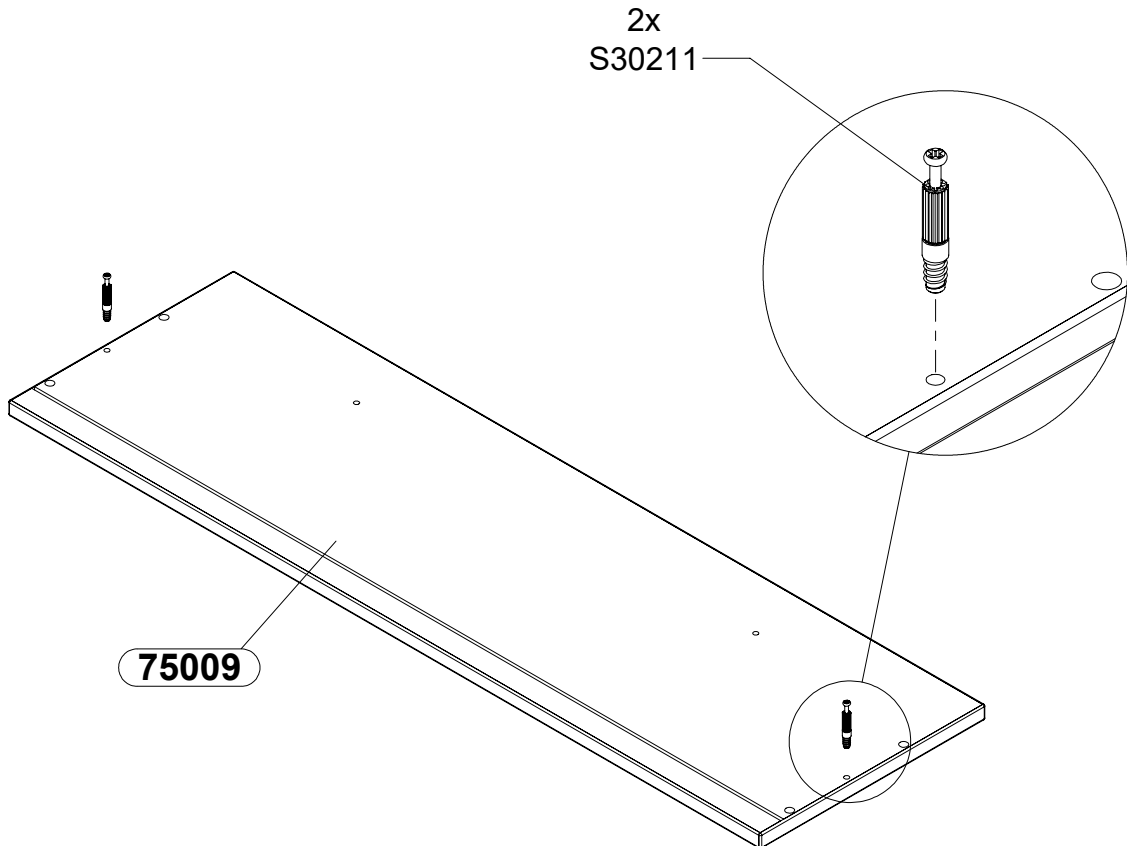
29



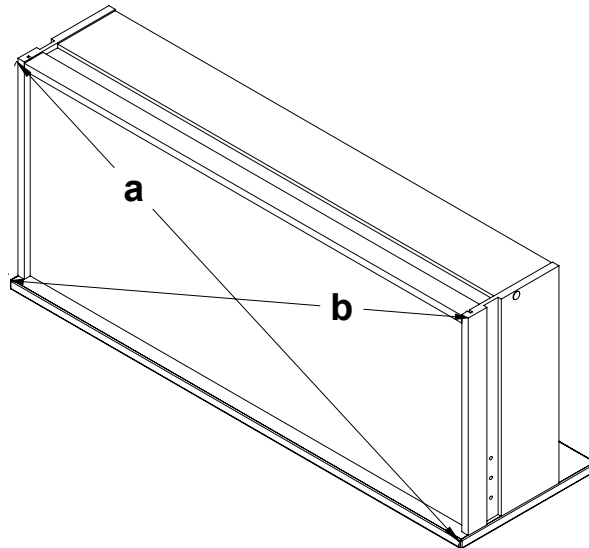
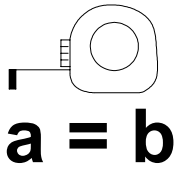
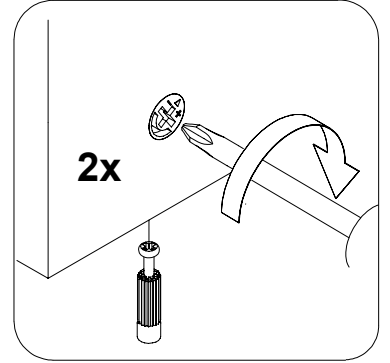
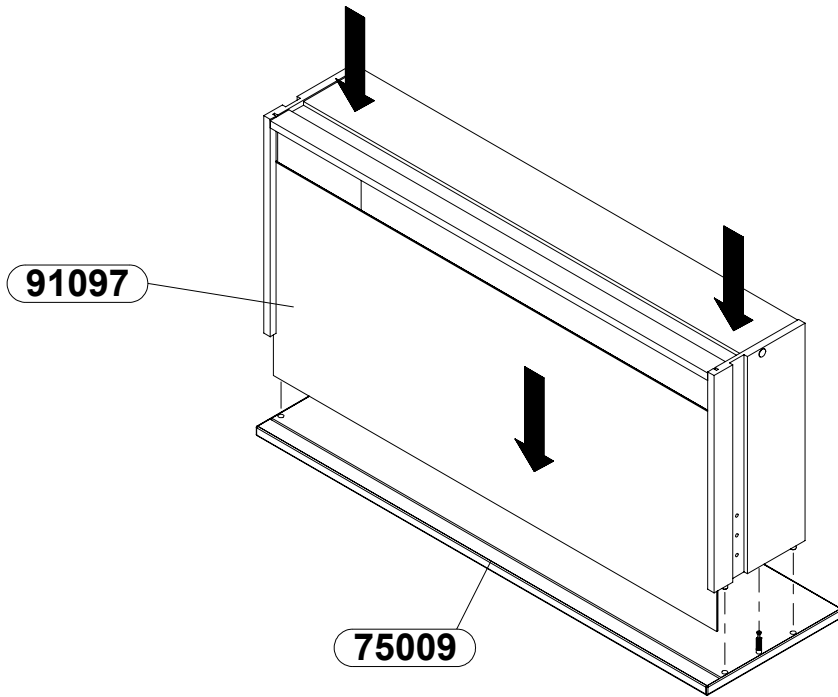
30



31

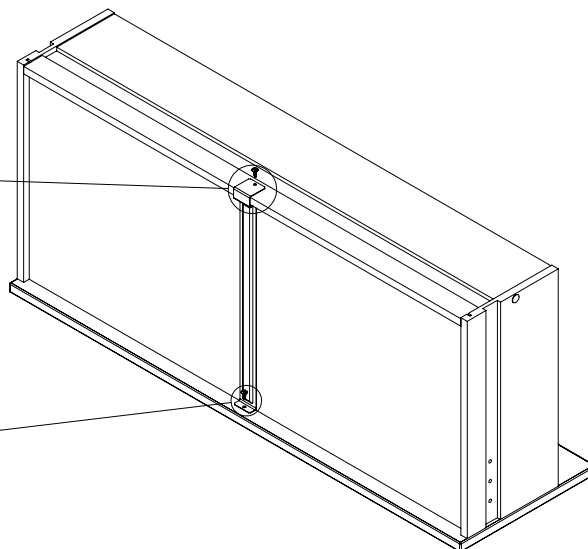
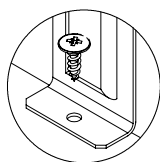
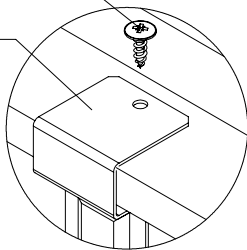


32

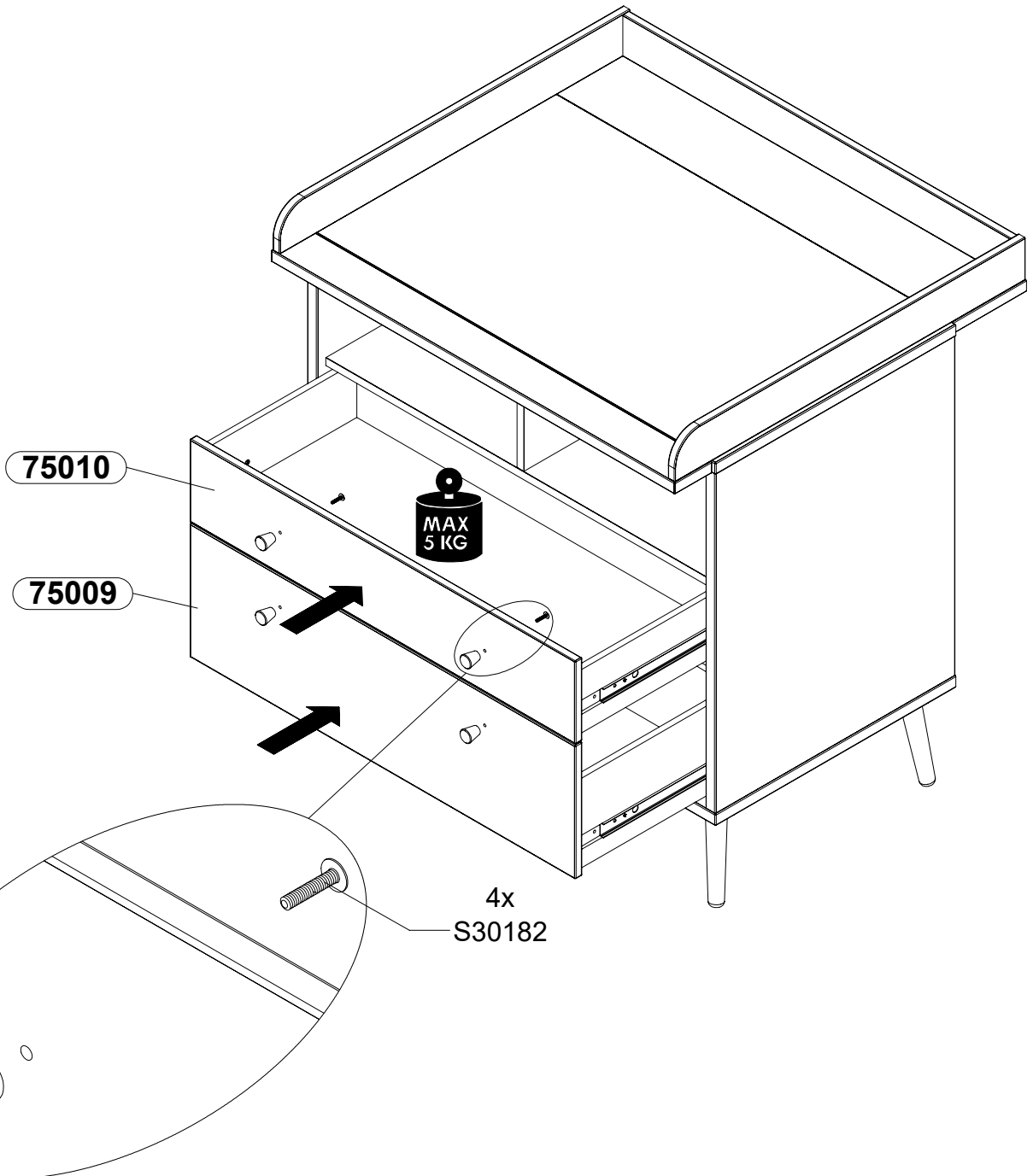
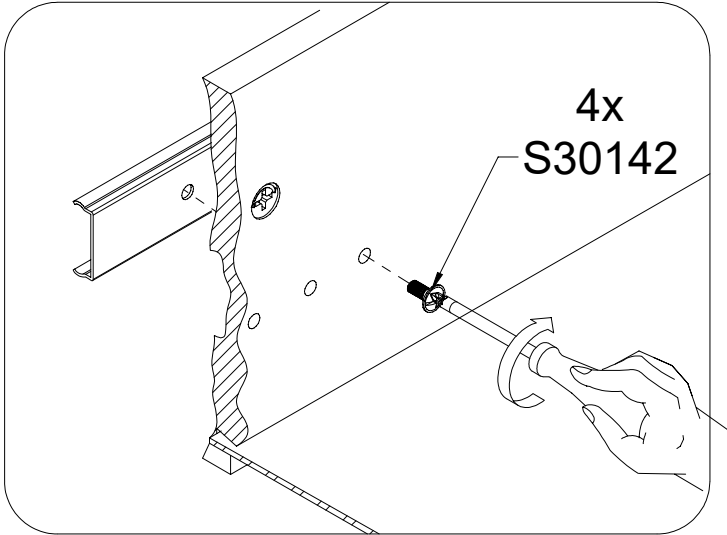


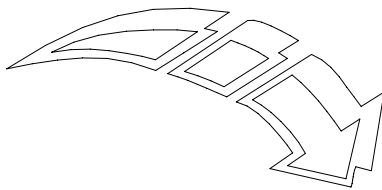
2x
S39887

1x
S35697-15

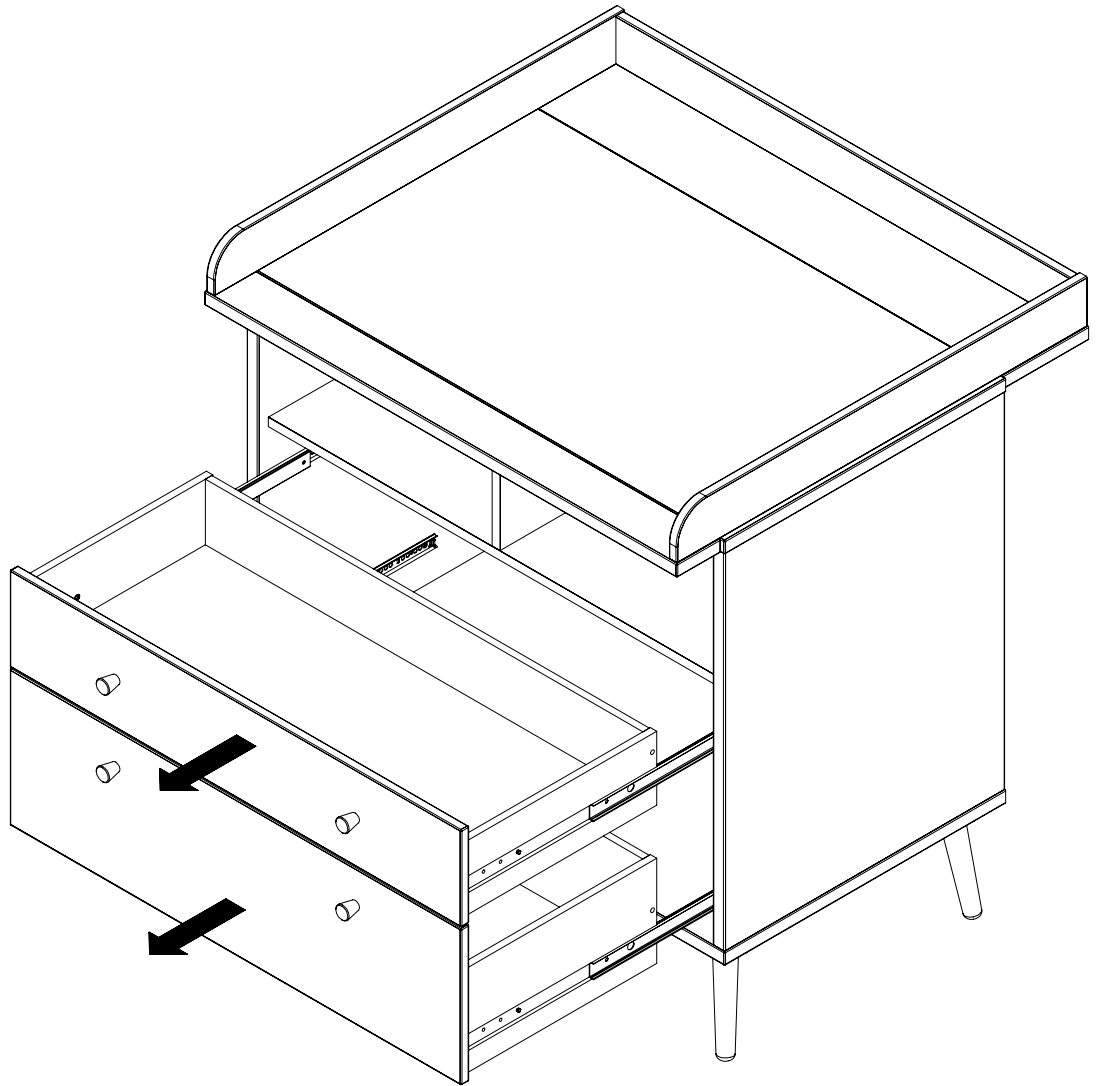
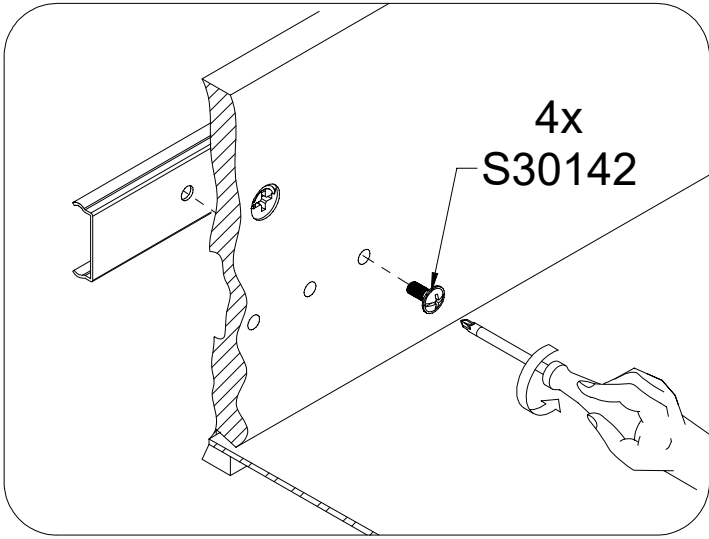


33

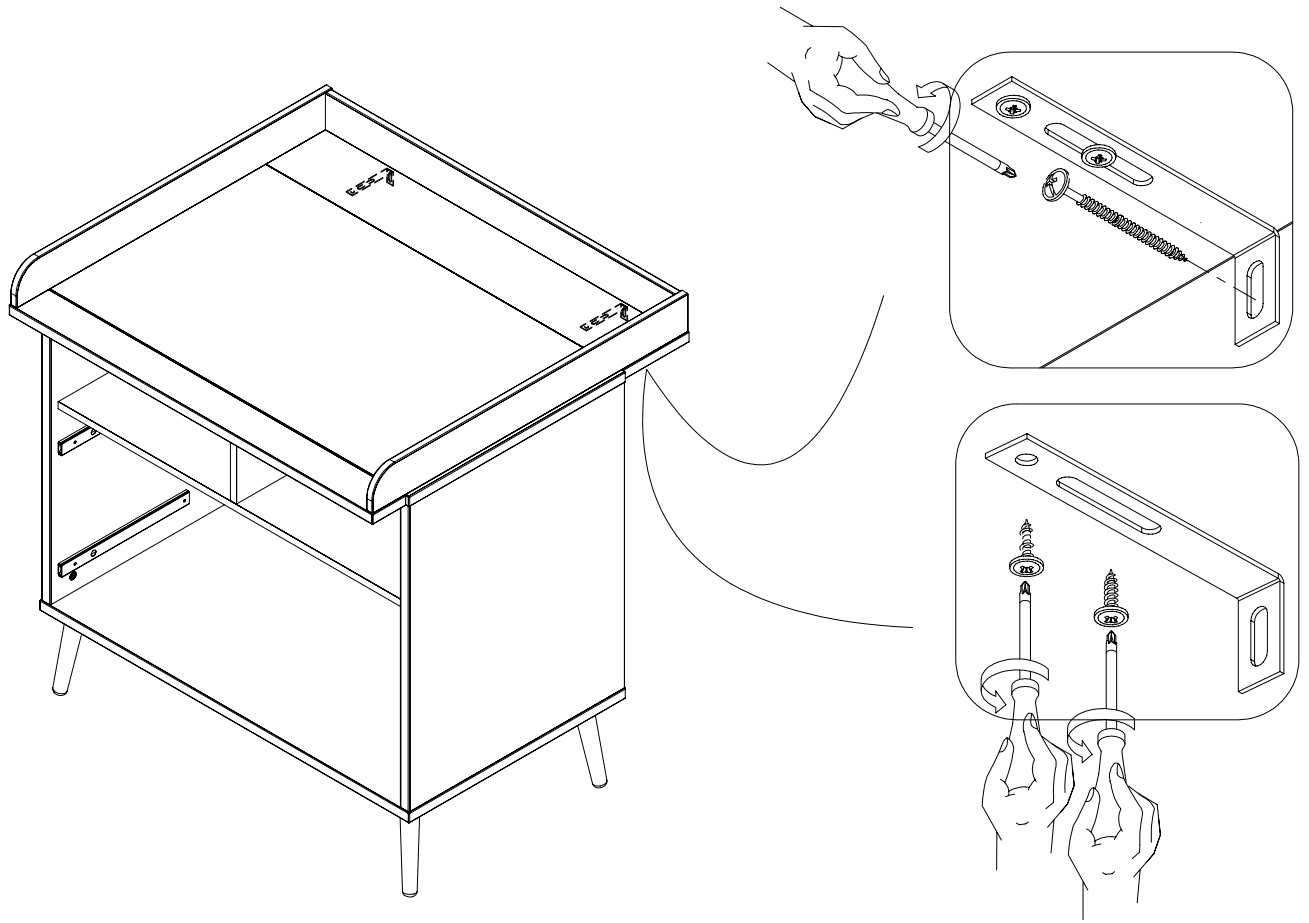




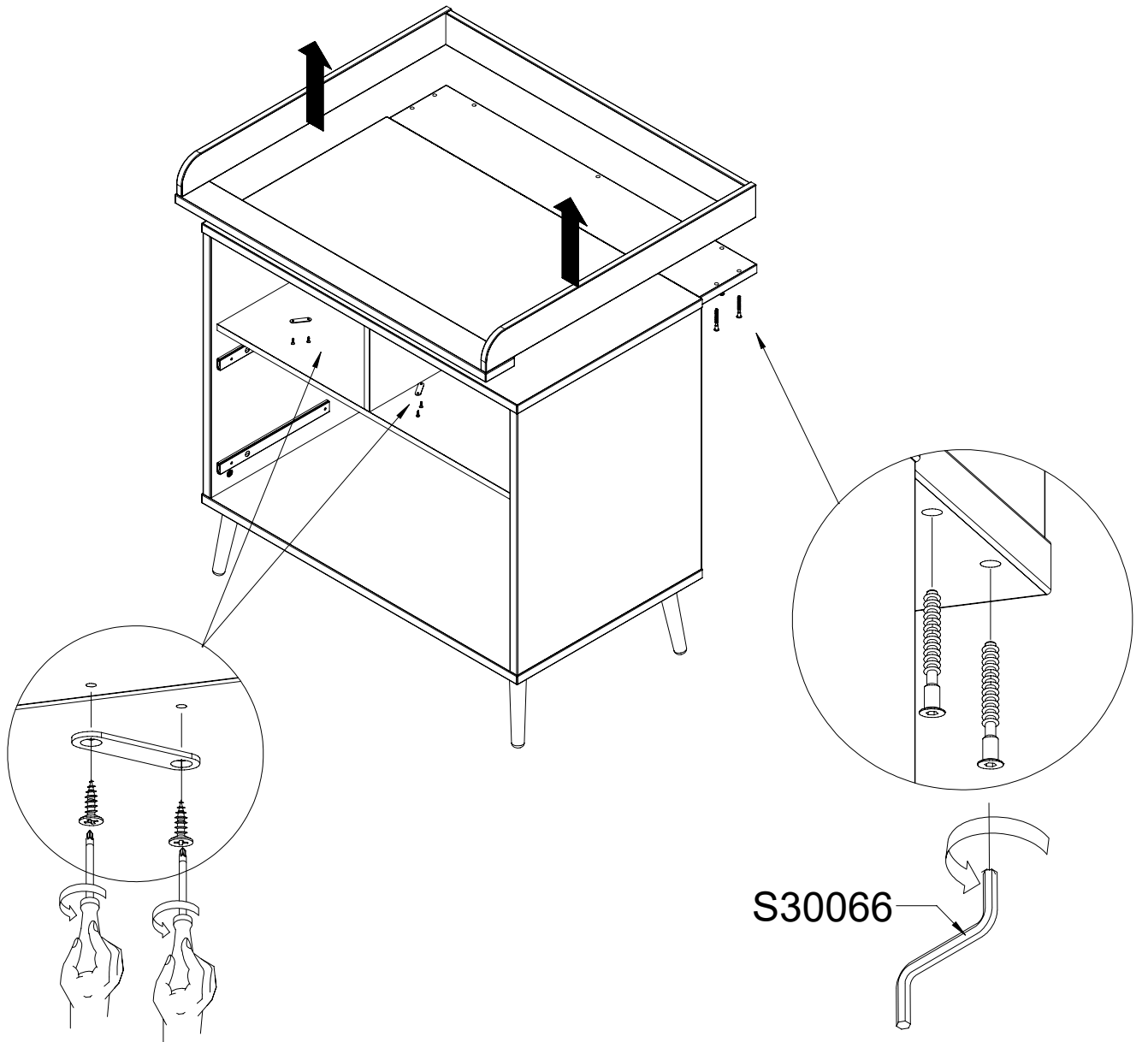
34



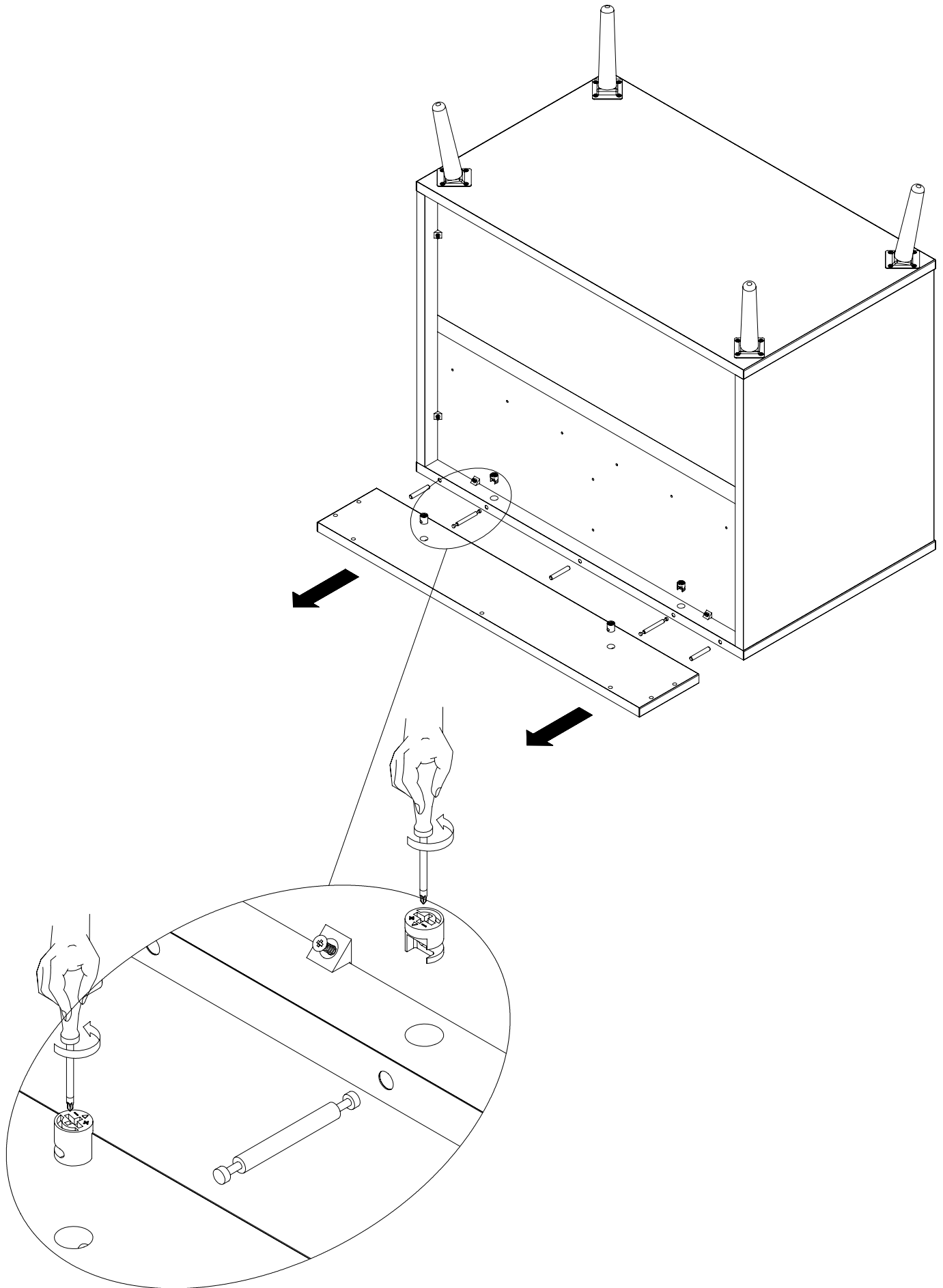
35

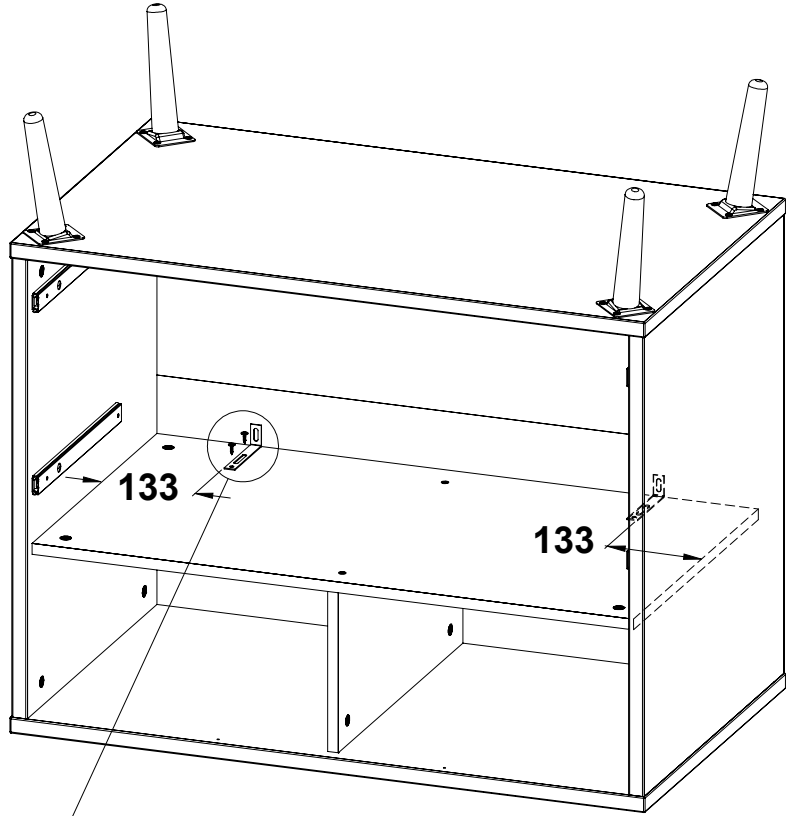


36

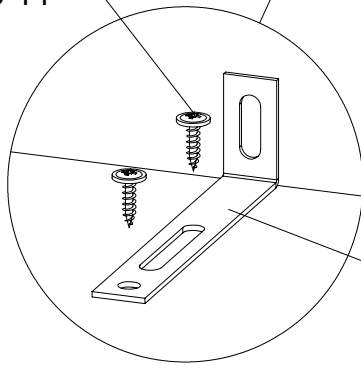


37



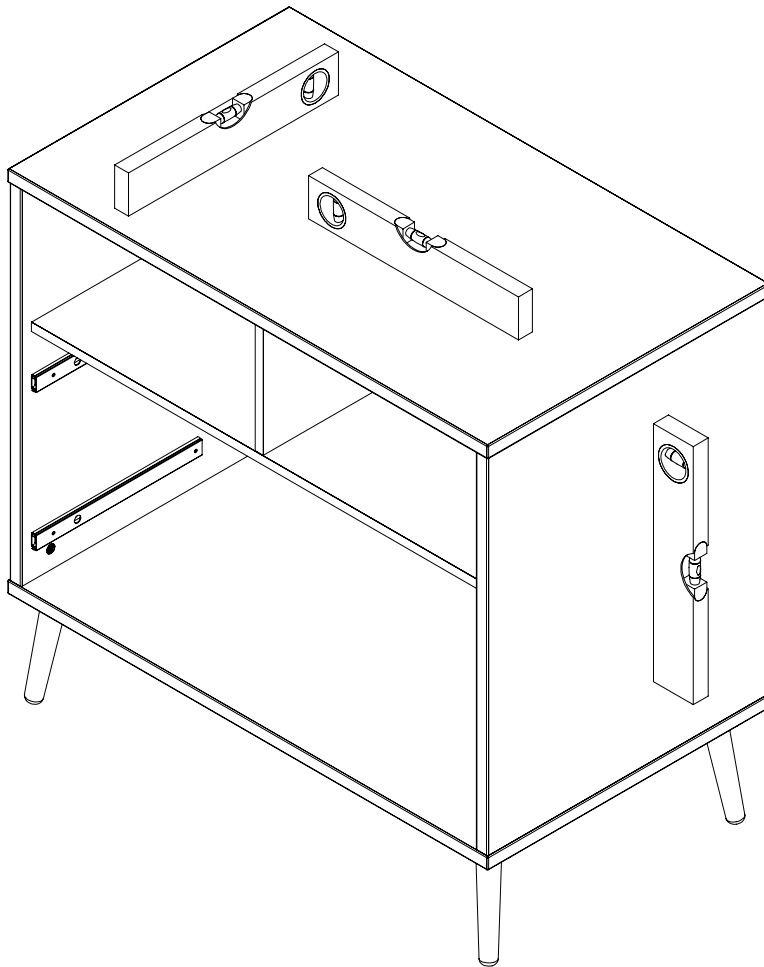
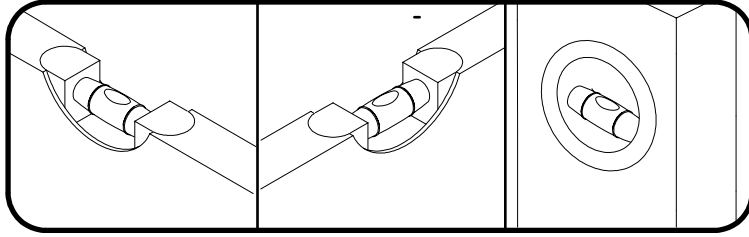


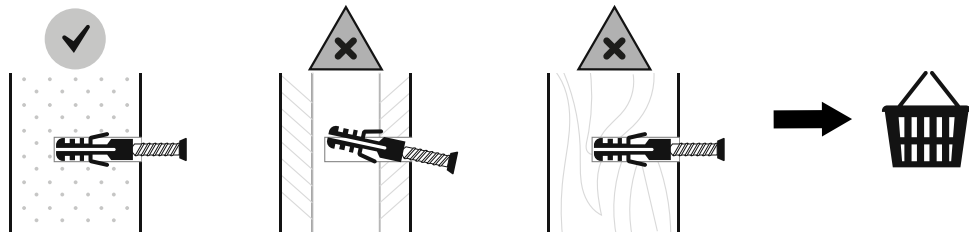
4x
S31298-14



2x
S32892-N

39





-EN- Before suspending or fixing furniture to the wall (in order to prevent falling over), check the type and strength of the wall. Select wall plugs and screws appropriate for the given type of the wall. In the case of doubts, contact a specialist. The installation must be performed by a competent person. **WARNING!!! If the rawplugs with screws are attached to the product, then they are intended only for walls made of solid and homogeneous materials.**

-DE- Bevor Sie ein Möbelstück an einer Wand aufhängen oder befestigen (um es gegen Umkippen zu sichern), prüfen Sie Art und Tragfähigkeit der Wand. Wählen Sie die für die Wand geeigneten Dübel und Schrauben. Im Zweifelsfall kontaktieren Sie bitte einen Fachmann. Die Montage muss durch eine sachkundige Person ausgeführt werden. **ACHTUNG!!! Wenn der Ware Dübel und Schrauben beiliegen, sind sie ausschließlich zur Anwendung an Wänden aus massiven und einheitlichen Materialien bestimmt.**

-FR- Avant de suspendre le meuble ou de le fixer au mur (dans le but d'éviter un renversement), vérifiez au préalable le type et la résistance du mur. Utilisez les chevilles et les vis adaptées au type de mur. En cas de doute, veuillez contacter un spécialiste. Le montage doit être réalisé par une personne compétente. **ATTENTION!!! Si l'ensemble contient des chevilles avec des vis, elles sont adaptées uniquement pour les murs constitués de matériaux pleins et homogènes.**

-ES- Antes de colgar o fijar el mueble en el muro (a fin de proteger contra el vuelco del mueble), compruebe de antemano la naturaleza y la resistencia de la pared. Seleccione tacos y tornillos adecuados para el tipo de la pared. En caso de duda, consulte a un especialista, debiendo efectuar este montaje una persona competente. **ATENCIÓN!!! En caso el producto esté acompañado de tacos y tornillos, éstos se destinan solamente a los muros hechos con materiales sólidos y homogéneos.**

-PL- Przed zawieszeniem mebla, lub przymocowaniem go do ściany (w celu zabezpieczenia przed przewróceniem), sprawdź wcześniej rodzaj i wytrzymałość ściany. Dobierz odpowiednie kołki i wkręty do rodzaju ściany. W przypadku wątpliwości skontaktuj się ze specjalistą. Montaż musi zostać wykonany przez osobę kompetentną. **UWAGA!!! Jeżeli do wyrobu są dołączone kołki rozporowe z wkrętami, to są one przeznaczone tylko i wyłącznie do ścian wykonanych z litych i jednorodnych materiałów.**

-RU- Перед подвешиванием мебели или ее креплением к стене (для защиты от падений) проверьте предварительно тип и прочность стены. Подберите соответствующие типу стены дюбели и шурупы. При возникновении сомнений свяжитесь со специалистом. Монтаж должен проводиться компетентным лицом. **ВНИМАНИЕ!!!** Если к изделию прилагаются распорные дюбели с шурупами, они предназначены исключительно для стен из литых и однородных материалов.

-CZ- Před zavěšením nábytku nebo jeho připevněním ke zdi (za účelem zajištění před převrácením) dříve zkontrolujte druh a odolnost stěny. Vyberte k druhu stěny vhodné hmoždinky a šrouby. V případě pochybností kontaktujte specialistu. Montáž musí být provedena kompetentní osobou. **POZOR!!! Pokud jsou k výrobku přiloženy hmoždinky se šrouby, jsou určeny jen a výhradně do stěn zhotovených z masivních a homogenních materiálů.**

-SK- Pred zavesením nábytku alebo jeho pripevnením na stenu (za účelom zaistenia pred prevrátením) predtým skontrolujte druh a odolnosť steny. Vyberte k druhu steny vhodné hmoždinky a skrutky. V prípade pochybností kontaktujte špecialistu. Montáž musí byť vykonaná kompetentnou osobou. **POZOR!!!** Pokiaľ sú k výrobku priložené hmoždinky so skrutkami, sú určené len a výhradne do stien zhotovených z masívnych a homogénnych materiálov.

-HU- A bútor felfüggesztése illetve falhoz való rögzítése (megakadályozván ezzel eldőlésének lehetőségét) előtt ellenőrizze a fal fajtáját és szilárdságát. Megfelelő, a falhoz illő tipliket és csavarokat használjon. Ha kétségre támadna, konzultáljon szakemberrel. A felszerelés csakis egy hozzáértő szakember végezheti el. **FIGYELEM!!! Ha a termékhez tipliket és csavarokat mellékelünk, akkor ezeket csakis tömör és homogén anyagból készült falakhoz szabad használni.**

-BG- Преди да закачите мебела, или преди да го прикрепите към стената (за да се предотврати падането), проверете предварително вида и силата на стената. Използвайте дюбели и винтове подходящи за вида на стената. В случай на съмнение, консултирайте се със специалист. Монтажът трябва да бъде извършен от компетентно лице. **ВНИМАНИЕ!!!** Ако с продукта са доставени дюбели и винтове, те са предназначени единствено за стени, изработени от твърди и еднородни материали.

-TR- Mobilyayı duvara asmadan veya montaj etmeden önce (devrilmemesini önlemek için) duvarın türünü ve dayanıklılığını kontrol edin. Duvara uygun dübelleri ve vidaları seçin. Emin olamamanız durumunda bir uzman ile irtibata geçin. Kurulum yetkili bir kişi tarafından yapılmalıdır. **DİKKAT!!! Bir ürün ile birlikte vidalar ve dübeller verilirse, bunlar sadece kati ve homojen malzemelerden yapılmış duvarlara uygundur.**

-PT- Antes de pendurar ou fixar o móvel na parede (a fim de proteger contra a sua queda), verifique com antecedência a sua natureza e resistência. Seleccione buchas e parafusos adequados para o tipo da parede. Em caso de dúvida, consulte um especialista. A montagem deve ser efetuado por uma pessoa competente. **ATENÇÃO !!! Se o produto for acompanhado de buchas e parafusos, estes destinam-se só às paredes feitas com materiais sólidos e homogéneos.**

-SLO- Pred montažo pohištva na steno ali pritrditve le-tega k steni (v cilju preprečitve, da se ne prevrne) prej preverite vrsto in močnost stene. Izberite vložke in vijake, ki odgovarjajo vrsti stene. V primeru dvomov se posvetujte s specialistom. Montažo sme opraviti izključno ustrežno kvalificirana oseba. **POZOR!!! Če so k izdelku priloženi razporni vložki z vijaki, so le-ti namenjeni samo in izključno za montažo na stene, izdelane iz masivnih in homogenih materialov.**

-NL- Voordat u het meubel ophangt of bevestigt tegen de muur (om het te beschermen tegen omvallen) dient u het type en de duurzaamheid van deze muur na te kijken. Maak gebruik van pluggen en schroeven die geschikt zijn voor het type muur. Neem in geval van twijfels contact op met een specialist. De assemblage dient te worden uitgevoerd door iemand met kennis van zaken. **OPGELET!!! Indien u kunt kiezen uit bijgevoegde pluggen met schroeven, dan zijn deze uitsluitend bestemd voor muren van massieve, homogene materialen.**

-SRB- Pre vešanja nameštaja, ili pričvršćivanja ga do zida (radi osiguranja od prevrtanja), treba unapred proveriti vrstu i izdržljivost zida. Treba birati odgovarajuće ekserne i vijke prema određenoj vrsti zida. U slučaju sumnje kontaktirati se sa stručnjakom. Montažu mora izvršiti kompetentno lice. **NAPOMENA!!!** Ukoliko uz proizvod priloženi su rastezni ekseri sa vijcima, to su oni namenjeni samo i isključivo za zidove izrađene iz čvrstih i jednorodnih materijala.

-RO- Înainte de suspendarea unei piese de mobilier sau atașarea acestuia la perete (pentru a preveni bascularea), verificați în prealabil tipul și gradul de rezistență a peretelui. Montați diblurile și șuruburile adecvate pentru tipul de perete. În caz de îndoieli, consultați un specialist. Instalarea trebuie să fie efectuată de către o persoană competentă. **ATENȚIE!!! Dacă un produs este livrat împreună cu dibluri cu șuruburi, înseamnă că este proiectat sunt proiectate exclusiv pentru pereți realizați din materiale solide și omogene.**

-HR- Prije kačenja nameštaja ili montaže na zidu (u cilju zaštite od prevrtanja), proverite vrstu zida i njegovu otpornost. Izaberite odgovarajuće šrafove i uvijače za određenu vrstu zida. U slučaju nejasnoća, kontaktirajte stručnjaka. Montažu treba vršiti stručno lice. **PAŽNJA !!! Ako uz proizvod su uključeni šrafovi, znači to da su oni namjenjeni samo za zidove napravljeni od jedne vrste materijala.**

-SV- Innan möbelen hängs upp eller förankras i väggen (så att den inte välter), kontrollera först hur väggen är uppbyggd och hur mycket den kan belastas. Välj sedan lämplig väggplugg och skruv. Om du är osäker ta kontakt med en specialist. Montage måste utföras av kompetent person. **OBS!!! Om produkten levereras med väggplugg och skruv är de avsedda endast till väggar av kompakt homogent material.**

-IT- Prima di appendere i mobili, oppure attaccarli al muro (per proteggerli da ribaltamenti), verifica prima la tipologia e resistenza del muro. Scegli i tasselli e viti più adatti per il tipo di muro. In caso di dubbi contattate uno specialista. Il montaggio deve essere fatto da una persona competente. **ATTENZIONE!!! Se viti e tasselli sono inclusi nell'offerta, essi sono utilizzabili solamente per i muri fatti di un certo tipo di materiale.**

-UKR- Перед підвішуванням меблів або їх кріпленням до стіни (з метою захисту від падіння) перевірте попередньо тип та міцність стіни. Підберіть відповідні типу стіни дюбели та шурупи. При наявності сумнівів зв'яжіться зі спеціалістом. Монтаж повинен проводитися компетентною особою. **УВАГА!!!** Якщо до виробу додаються розпірні дюбели з шурупами, вони призначаються виключно для стін з литих та однорідних матеріалів.

-LT- Norint pakabinti baldus (arba pritvirtinti prie sienos), reikia patikrinti sienos kokybę ir stiprumą. Reikia pasirinkti varžtus tinkamus sienos tipui. Kilus klausimams raginame kreiptis į specialistus. Montavimą turi atlikti kompetentingas asmuo. **DĖMESIO!!! Varžtai pateikti su baldais yra skirti tik vientisų medžiagų pastatytams sienams.**

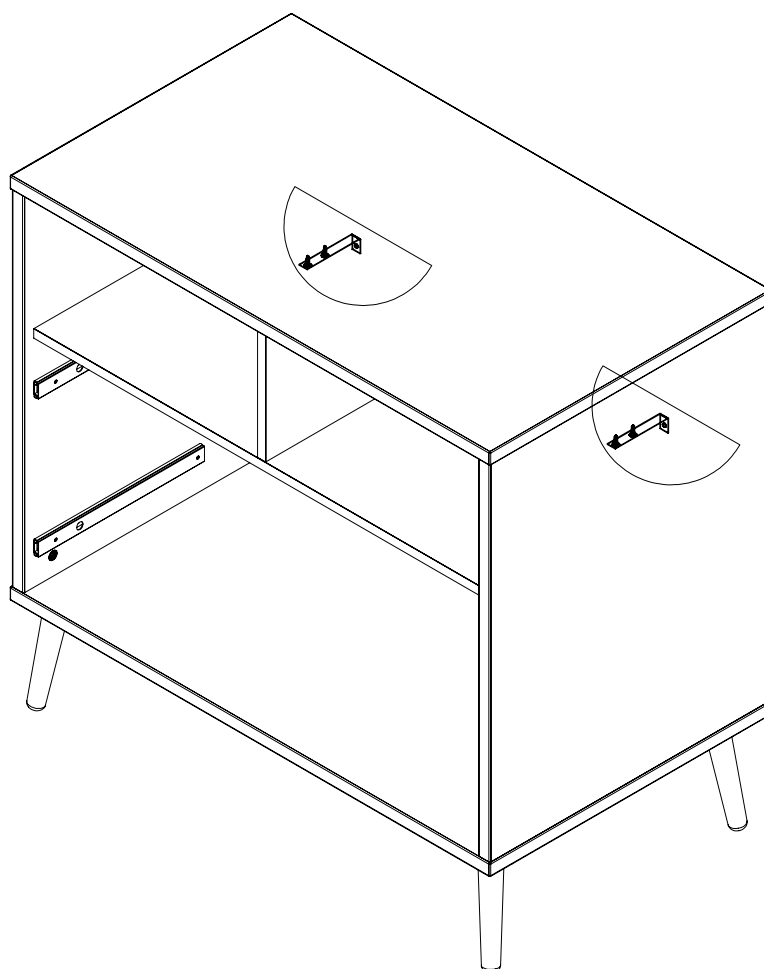
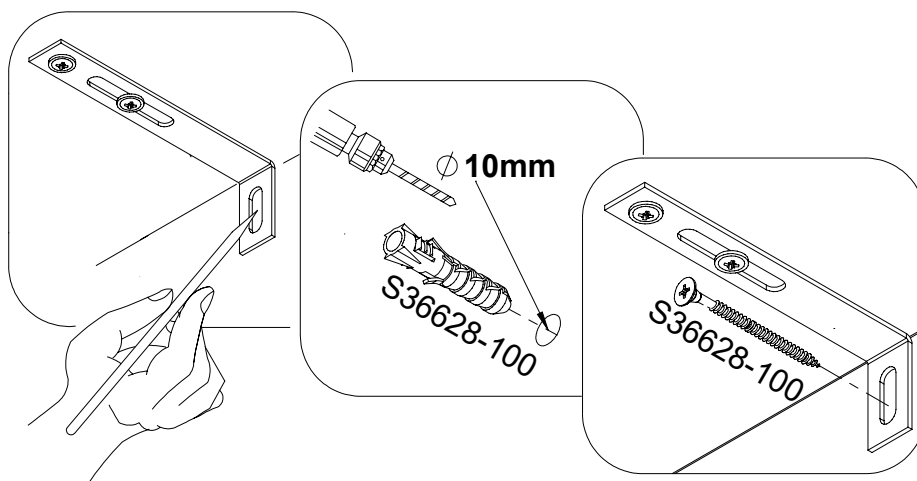
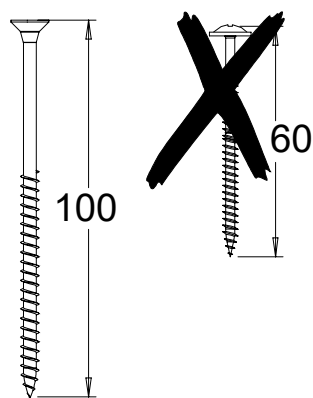
-LV- Pirms pakarat, piestiprināt mēbēli pie sienas (lai to aizsargātu pret apgāšanos), pārbaudiet sienas veidu un nestspēju. Izvēlieties sienas veidam atbilstošus dibēļus un skrūves. Šaubu gadījumā sazinieties ar speciālistu. Montāža jāveic kvalificētai personai. **UZMANĪBU!!! Ja izstrādājumam ir pievienoti dibēļi ar skrūvēm, tie ir paredzēti tikai un vienīgi sienām, kas izgatavotas no cietiem un viendabīgiem materiāliem.**

-EST- Enne mööbli riputamist või kinnitamist seinale (ümbermineku tõkestamiseks), tuleks enne uurida seina olemust ja tugevust. Paigaldada tüübld ja kruvid vastavalt seinale. Kahtluse korral konsulteeruda spetsialistiga. Paigaldus tuleb teostada pädeva isiku poolt. **TÄHELEPANU!!! Kui toodega on kaasas tüübldid kruvidega on need mõeldud ainult tahkete ja homogensest materjalidest valmistatud seintele.**

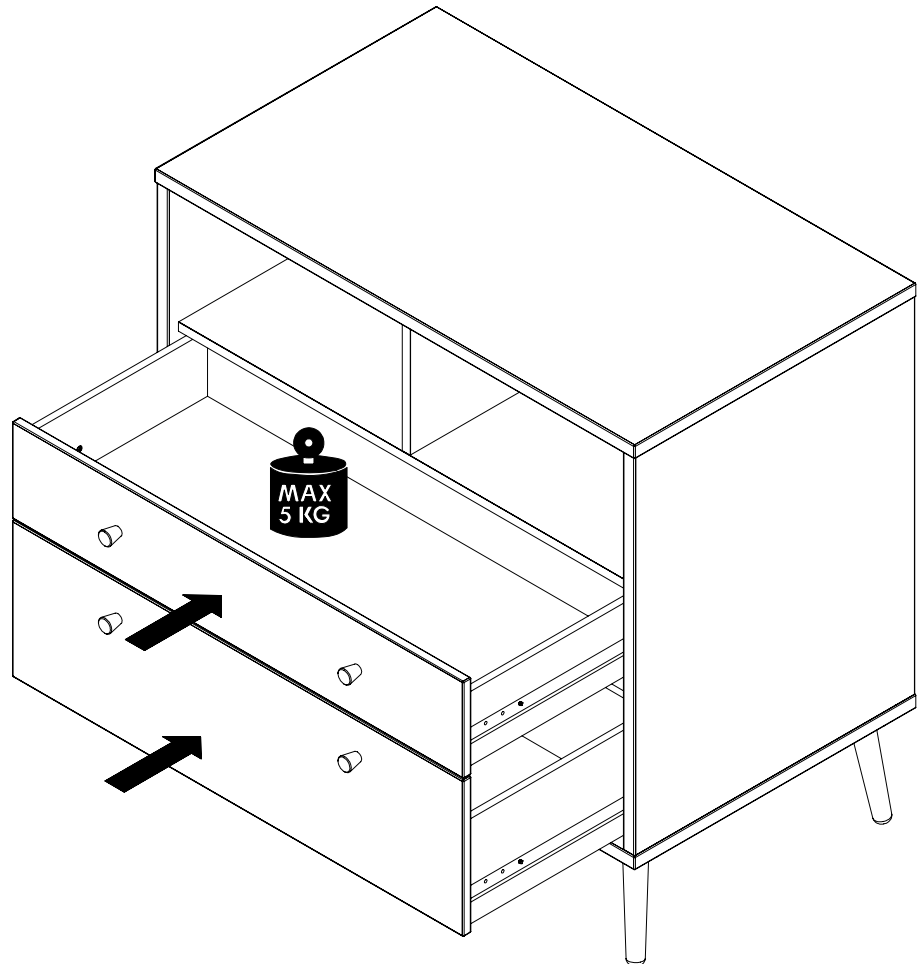
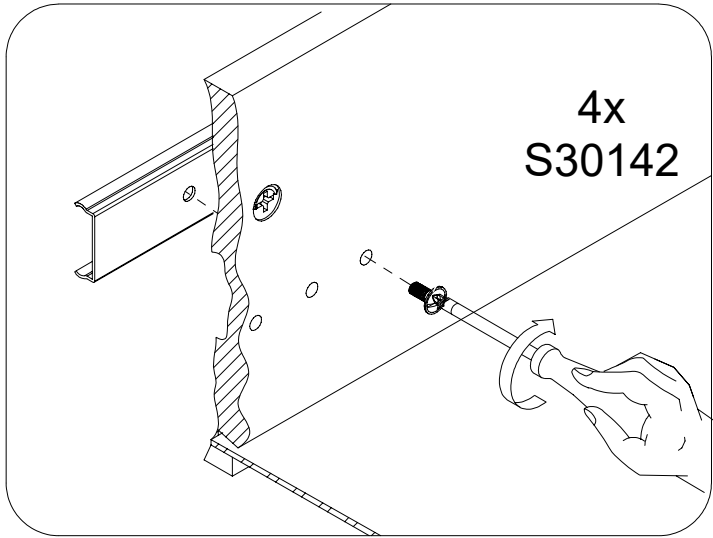
-FI- Seinien kantavuus ja tyyppi on aina tarkistettava ennen kuin kalusteita aletaan kiinnittää tai ripustaa seinään kaatumisen estämiseksi. Valitse kiinnitysruuvit ja tulpat seinätyypin mukaan. Epäselvissä tapauksissa ota yhteys asiantuntijaan. Asennuksen saa suorittaa vain pätevä ammattilainen. **VAROITUS!!! Tuotteen mukana tulevat ruuvit ja tulpat ovat tarkoitettu vain kiinteisiin seiniiin käytettäviksi.**

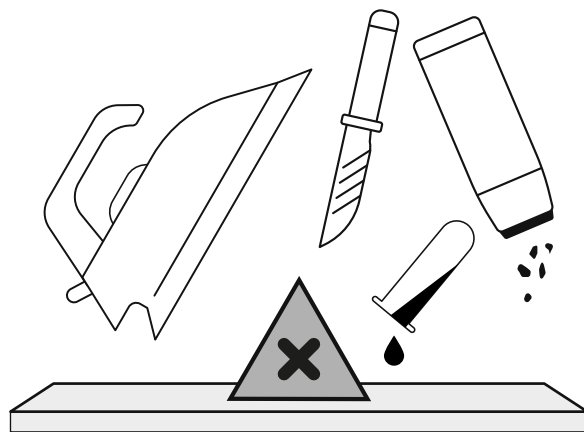
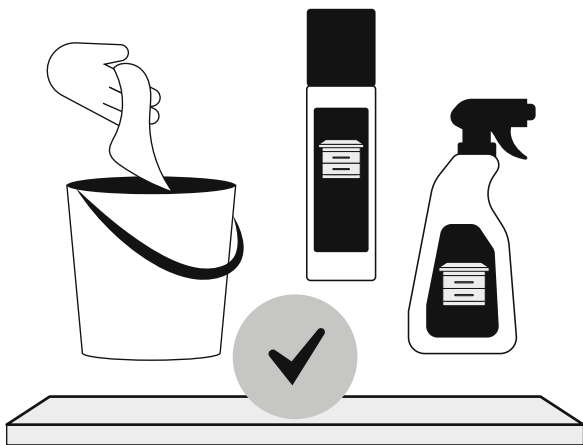
EN -To prevent the piece of furniture from falling over, please attach it permanently to the wall. / DE -Um ein Umkippen des Möbelstücks zu verhindern, muss es fix an der Wand befestigt werden. / FR -Pour éviter le basculement des meubles, fixer au mur de façon permanente. / ES -Para evitar que se vuelquen los muebles, fijelos permanentemente a la pared. / PL -Aby zapobiec przewróceniu się mebla, należy na stałe przymocować go do ściany. / RU -Для предотвращения опрокидывания мебели ее надо прикрепить к стене. / CZ -Chcete-li zabránit převrácení nábytku, je potřeba ho trvalo připevniť ke stěně. / SK -Ak chcete zabránit prevráteniu nábytku, je potrebné ho trvalo pripevniť ku stene. / HU -A bútorok felborulásának megelőzése érdekében tartósan rögzítse a falhoz. / BG -За да се предотврати преобръщане на мебелите е необходимо да се прикрепят към стената. / TR -Mobilyanın devrilmemesi için, kalici olarak duvara aparatlarıyla monte edilmesi tavsiye edilir. / P -Para evitar tombamento móveis permanentemente anexá-lo a parede. / SLO -Da bi preprečili prevračanje pohištva za trajno pritrditev na steno. / NL -Om kantelen te voorkomen over meubels permanent te bevestigen aan de muur. / SRB -Да бисте спречили превртања намештаја трајно га причвршћивање на зид. / RO -Pentru a preveni desprinderea pieselor de mobilier, va rugam sa le fixati corespunzator pe perete. / HR -Da biste spriječili prevrtanja namještaja trajno ga pričvrstiti na zid. / S -För att förhindra att välta möbler att permanent fästa den på väggen. / I -Per evitare che si rovesci sopra i mobili in modo permanente attaccarlo al muro. / UKR -Для запобігання перекидання меблів потрібно прикріпити їх до стіни. / LT -Kad baldas neapvirštu reikia pritvirtinti jį prie sienos. / LV -Lai novērstu mēbeļu apgāšanos, tai pastāvīgi jābūt piestiprinātai pie sienas. / EST -Toote ümberkukkumise vältimiseks kinnitage see seina külge.

40



41





- EN- GUIDELINES FOR FURNITURE CARE

Please follow the below specified remarks in order to properly take care of your furniture:

A clean dry soft fabric must be used for cleaning. If the furniture requires thorough cleaning, then you can slightly moistened it with water or cleaning agent designed for furniture cleaning, and subsequently the cleaned elements must be wiped until they're dry. Metal and glass parts must be cleaned using commercially available cleaning agents designed for cleaning of this type of materials, in accordance with the included instructions.

Do not use corrosive agents, scouring agents and other agents if their intended use is unknown.

The cleaning agents must have clear marking that they are intended for cleaning furniture.

WARNING!!! High gloss elements, from which the protective foil was removed, may be cleaned and used only after 72 hours.

- DE- HINWEISE ZUR MÖBELPFLEGE

Beachten Sie bitte unsere Hinweise zur richtigen Möbelpflege:

Verwenden Sie bei der Reinigung ein sauberes, trockenes und weiches Tuch. Wenn Ihre Möbel einer gründlichen Reinigung bedürfen, können Sie das Tuch mit etwas Wasser oder Möbelreinigungsmittel befeuchten und anschließend die gereinigten Elemente trocknen. Metall- und Glasteile reinigen Sie am besten mit den handelsüblichen Metall- und Glasreinigern nach den auf ihnen befindlichen Pflegeanweisungen.

Verwenden Sie keinesfalls ätzende, scheuernde und andere Mittel, deren Wirkung Sie nicht kennen.

Die Reinigungsmittel müssen einen klaren Hinweis tragen, dass sie zur Möbelpflege geeignet sind.

ACHTUNG!!! Hochglanzelemente, von denen die Schutzfolie entfernt wurde, dürfen erst nach 72 Stunden gereinigt und verwendet werden.

- FR- CONSEILS CONCERNANT L'ENTRETIEN DU MEUBLE

Nous vous prions de suivre les conseils ci-dessous pour un entretien correct des meubles :

Utilisez un chiffon doux, propre et sec pour le nettoyage. Si les meubles nécessitent un nettoyage plus précis, on pourra humidifier légèrement le chiffon avec de l'eau ou avec un produit de nettoyage adapté aux meubles et ensuite frotter les surfaces jusqu'au séchage. Nettoyez les parties métalliques et vitrées avec des produits disponibles sur le marché et adaptés au nettoyage de ces matériaux conformément aux instructions des produits.

N'utilisez pas de produits corrosifs, abrasifs ou inconnus.

Les produits de nettoyages doivent clairement indiquer qu'ils sont adaptés au nettoyage des meubles.

ATTENTION !!! Les éléments très brillants dont le film de protection a été retiré ne peuvent être nettoyés et utilisés qu'après un délai de 72 heures.

- ES - CONSEJOS DE MANTENIMIENTO DE MUEBLES

Por favor, para un correcto mantenimiento de los muebles, siga las instrucciones que se mencionan a continuación:

Para la limpieza, utilizar un paño limpio, seco y suave. Si los muebles requieren una limpieza más profunda,

se puede humedecerlo ligeramente con agua o con un producto de limpieza para muebles y, después, secar los elementos limpiados. Para las partes metálicas o de vidrio, utilizar productos comerciales de limpieza destinados a este tipo de materiales, de acuerdo con las instrucciones colocadas sobre el embalaje. No utilizar productos corrosivos, abrasivos y otros productos de destinación desconocida.

Es necesario que los productos de limpieza posean una información clara que sirven para limpiar muebles.

¡¡¡ ATENCIÓN !!! Los elementos en alto brillo de los que fue retirada la película de protección se pueden limpiar sólo después de 72 horas.

- PL- WSKAZÓWKI NA TEMAT PIELĘGNACJI MEBLA

Prosimy o stosowanie n/w uwag w celu właściwej pielęgnacji mebli:

Do czyszczenia używać czystej, suchej i miękkiej tkaniny. Jeśli meble wymagają dokładniejszego czyszczenia można ją lekko zwilżyć wodą lub środkiem czyszczącym przeznaczonym do czyszczenia mebli, a następnie wytrzeć czyszczone elementy do sucha. Części metalowe i szklane czyścić dostępnymi w handlu środkami przeznaczonymi do czyszczenia tego typu materiałów zgodnie z umieszczoną na nich instrukcją.

Nie używać środków żrących, szorujących i innych o nie wiadomym przeznaczeniu.

Środki czyszczące muszą mieć wyraźne oznakowanie że są przeznaczone do czyszczenia mebli.

UWAGA!!! Elementy w wysokim połysku, z których usunięto folię ochronną można czyścić i użytkować dopiero po upływie 72 godzin.

-RU- ИНСТРУКЦИЯ ПО УХОДУ ЗА МЕБЕЛЬЮ

Следует придерживаться нижеприведенной инструкции по надлежащему уходу за мебелью:

Для чистки использовать чистую, сухую и мягкую ткань. Если мебель требует более тщательной чистки, ткань можно слегка смочить водой или чистящим средством, предназначенным для чистки мебели, и далее вытереть очищаемые элементы досуха. Металлические и стеклянные части чистить доступными в продаже средствами, предназначенными для чистки материалов этого типа, в соответствии с размещенной на них инструкцией.

Не использовать абразивные, жесткие средства, а также другие с неизвестным предназначением.

Чистящие средства должны иметь четкое обозначение о том, что они предназначены для чистки мебели.

ВНИМАНИЕ!!! Глянцевые элементы, с которых снята защитная пленка, можно чистить и использовать только через 72 часа.

- CZ - POKYNY OHLEDNĚ PĚČE O NÁBYTEK

Prosimé o dodržování níže uvedených poznámek pro správnou péči o nábytek:

K čištění používejte čistý, suchý a měkký hadřík. Pokud nábytek vyžaduje důkladnější čištění, lze ho lehce navlhčit vodou nebo čistícím přípravkem určeným k čištění nábytku a následně vytřít čištené díly do sucha. Kovové a skleněné části čistíte na trhu dostupnými přípravky určenými k čištění tohoto typu

materiálů shodně s na nich umístěným návodem. Nepoužívejte žíravé, brusné a jiné přípravky s neurčitým určením.

Čističí přípravky musí mít jasné označení, že jsou určeny k čištění nábytku.

POZOR!!! Prvky ve vysokém lesku, z nichž byla odstraněna ochranná fólie, lze čistit a používat teprve po uplynutí 72 hodin.

- SK- POKYNY OHĽADOM STAROSTLIVOSTI O NÁBYTOK

Prosimé o dodržovanie nižšie uvedených poznámok pre správu starostlivosť o nábytok:

na čistenie používajte čistú, suchú a mäkkú handričku. Pokiaľ nábytok vyžaduje dôkladnejšie čistenie, možno ho ľahko navlhčiť vodou alebo čistiacim prípravkom určeným na čistenie nábytku a následne vytrieť čistené diely do sucha. Kovové a sklenené časti čistíte na trhu dostupnými prípravkami určenými na čistenie tohto typu materiálov zhodne s na nich umiestneným návodom.

Nepoužívajte žieravé, brúsne a iné prípravky s neurčitým určením.

Čistiace prípravky musia mať jasné označenie, že sú určené na čistenie nábytku.

POZOR!!! Prvky vo vysokom lesku, z ktorých bola odstránená ochranná fólia, možno čistiť a používať až po uplynutí 72 hodín.

- HU- A BÚTOR ÁPOLÁSÁVAL KAPCSOLATOS TANÁCSOK

Kérjük, hogy a lent leírt tanácsokat tartsa szem előtt a bútor ápolásánál:

A tisztításhoz csakis puha, száraz és tiszta ruhát szabad használni. Ha a bútor alaposabb tisztítást igényel, akkor a ruhát vízzel illetve bútor tisztítására használatos tisztítószerrel meg lehet nedvesíteni, majd pedig a tisztított bútorlelemeket szárazra kell törölni. A fém és üveg elemeket a szaküzletekben kapható, erre a célra való tisztítószerrel kell tisztítani, a tisztítószer csomagolásán elhelyezett utasításoknak megfelelően.

Ne használjon maró illetve súroló hatását, valamint olyan tisztítószereket, melyek rendeltetése ismeretlen.

A tisztítószereken fel kell hogy legyen tüntetve, hogy ezek bútorok tisztítására valók.

FIGYELEM!!! A magassfényű elemeket, amelyekről el lett távolítva a védőfólia, csak 72 óra elteltével szabad használni és tisztítani.

- BG - СЪВЕТИ ЗА ГРИЖА НА МЕБЕЛИТЕ

Моля, използвайте следните бележки за правилната грижа на мебели:

За почистване използвайте чиста, суха и мека кърпа. Ако мебелите изискват прецизно почистване, тя може да бъде леко навлажнена с вода или препарат, предназначен за почистване на мебели, а след това избършете почистваните елементи до сухо. Метални и стъклени части почиствайте с достъпни търговски средства, предназначени за този тип материали в съответствие с инструкциите, поставени върху тях. Не използвайте разяждащи, абразивни и други средства с неизвестно предназначение.

Почистващи средства трябва да имат ясна индикация, че те са предназначени за почистване на мебели.

ВНИМАНИЕ!!! Елементи с гланц, от които защитното фолио бе премахнато, може да се почиства и ползва единствено след 72 часа.

- TR - MOBİLYA BAKIMI ÖNERİLERİ

Mobilyanın doğru bakımı için lütfen aşağıdaki önerilerle uyunuz. Temizlemek için, temiz, kuru, yumuşak bir bez kullanın. Mobilyanın daha ayrıntılı temizlenmesi gerektiği takdirde bezi suyla hafifçe ıslatın veya mobilya temizliği için özel deterjanı kullanın, ardından temizlenmiş yüzeyleri kuruyana kadar silin. Metal ve cam parçaları üzerine yerleştirilmiş talimatlarına uygun olarak bu tür yüzeyleri temizlemek için kullanılan piyasadaki mevcut temizlik maddeleriyle temizleyin.

Aşındırıcı, paslandırıcı ve amacı bilinmeyen maddeleri kullanmayın.

Temizlik ürünlerinin mobilya temizliği için uygunluk işareti bulunması gerekir.

DİKKAT!!! Korumacı filmi kaldırılmış parlak yüzeyler, 72 saat geçtikten sonra temizlenebilir ve kullanılabilir.

- P - INSTRUÇÕES DE MANUTENÇÃO DE MÓVEIS

Por favor, para a manutenção correta dos móveis, siga as instruções indicadas abaixo:

Para a limpeza, utilize um pano limpo, seco e suave. Caso os móveis requeiram uma limpeza mais profunda, pode-se humedecê-lo levemente com água ou com um produto de limpeza para móveis e, em seguida, secar os elementos limpos. Para as peças metálicas e de vidro, utilizar produtos comerciais de limpeza destinados a este tipo de materiais, em conformidade com as instruções colocadas sobre sua embalagem.

Não utilizar produtos corrosivos, abrasivos e outros produtos de destinação desconhecida.

É necessário que os produtos de limpeza possuam uma informação clara que servem para limpar móveis.

ATENÇÃO !!! Os elementos em alto brilho de que foi retirada a película de proteção, podem ser limpos e utilizados apenas depois de 72 horas.

- SLO - NAVODILA GLEDE VZDRŽEVANJA POHIŠTVA

Prosimo, da pri vzdrževanju pohištva upoštevate spodnja navodila in opozorila:

Za čiščenje uporabljajte čisto, suho in mehko krpo. Če je potrebno temeljiteje čiščenje pohištva, lahko krpo rahlo navlažite z vodo ali tekočim čistilnim sredstvom, namenjenim za čiščenje pohištva, nato je treba čiščene elemente obrisati do suhega. Kovinske in steklene dele čistite s čistilnimi sredstvi, namenjenimi za čiščenje te vrste materialov, ki so na voljo v trgovinah; ta sredstva uporabljajte skladno s priloženimi navodili proizvajalcev.

Ne uporabljajte jedkih, abrazivnih sredstev in podobnih sredstev, katerih namembnost ni opredeljena.

Čistilna sredstva, ki jih uporabljate, morajo imeti jasno označbo, da so namenjena za čiščenje pohištva.

POZOR!!! Elemente visokega sijaja, s katerih je bila odstranjena zaščitna folija, je dovoljeno čistiti in uporabljati šele po preteku 72 ur.

- NL - RICHTSNOEREN INZAKE MEUBELVERZORGING

Let u met het oog op een juiste meubelverzorging aan op het onderstaande:

Maakt u bij het reinigen gebruik van een schone, droge en lichte stof. Als de meubels grondiger moeten worden schoongemaakt, dan mag deze stof licht worden bevochtigd met water of een schoonmaakmiddel dat is bestemd voor de meubelreiniging, en dienen de gereinigde onderdelen vervolgens te worden drooggeveegd. Metalen en glazen delen dienen volgens de bijgevoegde aanwijzing te worden gereinigd met in de handel verkrijgbare schoonmaakmiddelen voor dit soort materialen.

Maak geen gebruik van bijtende, schurende en andere middelen waarvan de bestemming niet bekend is.

Op de schoonmaakmiddelen moet duidelijk worden vermeld dat deze bestemd zijn voor meubelreiniging.

OPGELET!!! Sterk glanzende onderdelen waarvan de folie is afgehaald, mogen pas worden gereinigd en in gebruik genomen na afloop van 72 uur.

- SRB - UPUTSTVA U OBLASTI ODRŽAVANJA NAMEŠTAJA

Molimo primenjivati dole navedene primedbe radi pravilnog održavanja nameštaja:

Za čišćenje koristiti čistu, suhu i meku tkaninu. Ukoliko nameštaj zahteva tačno čišćenje može se nju lako ovlažiti vodom ili čistilnim sredstvom namenjenom za čišćenje nameštaja, a zatim obrisati na suvo čišćene elemente. Metalne i staklene delove čistiti sredstvima koja su pristupna u trgovini i namenjena su za čišćenje toga tipa materijala, saglasno sa uputstvom koje je smešteno na njima.

Ne koristiti ribajućih i nagrizajućih sredstava, niti drugih sredstava nepoznatog namene.

Čistilna sredstva treba da imaju izrazito označenje, da su namenjena za čišćenje nameštaja. NAPOMENA!!! Elementi politirani, sa visokim odsjajem, iz kojih je uklonjena zaštitna folija, mogu se čistiti i koristiti tek nakon isteka 72 sati.

- RO - INDICAȚII PENTRU ÎNGRIJIREA MOBILIERULUI

Va rugam sa aplicați indicațiile de mai jos pentru îngrijirea adecvată a mobilierului:

Pentru curățarea mobilierului folosiți o cârpă curată, uscată, moale. În cazul în care mobilierul nevoie de o curățare mai amănunțită, cârpa poate fi umezită ușor cu apă sau detergent proiectat pentru curățat mobila, apoi vor fi șterse cu ea elementele curățate până vor fi complet uscate. Piesele de metal și de sticlă trebuie curățate cu agenți de curățare disponibili în comerț alocați pentru curățarea materialelor de acest tip în conformitate cu instrucțiunile furnizate pe materialele respective.

Nu folosiți substanțe corozive, abrazive și alte substanțe ale căror scop și mod de folosire este necunoscut.

Substanțele de curățare trebuie să aibă o etichetare vizibil din care să rezulte că sunt destinate curățării mobilierului.

ATENȚIE!! Elementele cu grad ridicat de strălucire, de pe care a fost îndepărtată folia de protecție pot fi curățate și utilizate numai după 72 de ore.

- HR - POŠTOVANI

Molimo da se pridržavate navedenih napomena u cilju pravilne njege nameštaja:

Za čišćenje koristite čistu, suhu i mekanu krpu. Ako nameštaj zahtjeva detaljnije čišćenje, krpa se može lagano natopiti vodom ili sredstvom namjenjenim za čišćenje nameštaja te kasnije treba obrisati elemente da budu suhi. Metalne i staklene dijelove čistiti dostupnim u prodaji sredstvima namjenjenim za takve materijale, u skladu sa uputama.

Sredstva za čišćenje moraju imati jasnu oznaku namjene za negu nameštaja.

PAŽNJA!!! Elemente sa visokim sjajem sa kojih je skinuta zaštitna folija smijete čistiti tek 72 časa nakon uklonjanja folije.

- S - ANVISNINGAR AVSEENDE MÖBELSKÖTSEL

Vänligen följ nedanstående råd för korrekt möbelskötsel:

Till rengöring använd ren, torr och mjuk trasa. Om möblerna kräver grundigare rengöring kan den vara lätt fuktad med vatten eller rengöringsmedel som är avsett för möbler, därefter torka torr med rengjord delarna. Metalldelar och glas rengörs med tillgängliga i handeln medel som är avsedda för dessa material i enlighet med produktinstruktioner.

Använd inte frätande rengöringsmedel, skurmedel eller andra rengöringsmedel med okänt ändamål.

Rengöringsmedel måste ha tydlig märkning att de får användas till rengöring av möbler.

OBS!!! Element i högljans där skyddsfolien har avlägsnats kan rengöras först efter 72 timmar.

- I - INFORMAZIONI SULLA TEMATICA DELLA PULIZIA DEI MOBILI

Preghiamo di prestare la massima attenzione nella pulizia dei mobili.

Per la pulizia usa un panno pulito, asciutto e morbido. Se ai mobili serve una pulizia dettagliata si può bagnarlo con un po' d'acqua oppure con un detergente adatto alla pulizia dei mobili, e poi asciugarli. Le parti metalliche o di vetro si puliscono con dei detergenti presenti in commercio adatti alla

pulizia di questo tipo di materiali secondo le istruzioni a loro allegate.

Non usare detergenti corrosivi, abrasivi e altri con destinazione sconosciuta.

I prodotti per la pulizia devono recare una chiara indicazione che sono destinati per la pulizia dei mobili. **ATTENZIONE !!!** Gli elementi ad alta lucidità, tolti la pellicola protettiva possono essere puliti solo passate 72 ore.

- UKR - ІНСТРУКЦІЯ З ДОГЛЯДУ ЗА МЕБЛЯМИ

Слід дотримуватися нижченаведеної інструкції з належного догляду за меблями:

Для чистки використовувати чисту, суху та м'яку тканину. Якщо меблі вимагають ретельнішої чистки, тканину можна злегка змочити у воді або миючому засобі, призначеному для чистки меблів, і далі витерти елементи, які очищаються, насухо. Металічні та скляні частини чистити наявними у продажу засобами, призначеними для чистки матеріалів цього типу, у відповідності до розміщеної на них інструкції.

Не використовувати абразивні, жорсткі засоби, а також інші з невідомим призначенням.

Миючі засоби повинні мати чітку примітку про те, що вони призначені для чистки меблів.

УВАГА!!! Глянцеві елементи, з яких знята захисна плівка, можна чистити та використовувати лише через 72 години.

- LT - BALDŲ PRIEŽIŪROS NURODYMAI

Prasome naudotis žemiau nurodytais patarimais, kad jūsų baldai būtų tinkamai eksplotuoti:

Prasome valyti švaru, sausu ir minkštu audiniu. Jeigu yra reikalas, galima sudrėkinti audinį vandeniui arba baldų valikliui ir kruopščiai nusausti. Metalines ir stiklines dalis valyti naudojant tam tinkamus valiklius, pagal pakuotės lapelyje nurodytas instrukcijas. Nenaudoti stiprių, šveitimų valiklių.

Valiklis turi būti pažymėtas, kad yra tinkamas baldų valymui.

DĖMESIO!!! Blizgančios detalės gali būti valomi po 72 valandų nuo apsauginio vokelio pašalinimo.

- LV - NORĀDĪJUMI PAR MĒBEĻU KOPŠANU

Lūdzu, ievērojiet turpmāk sniegtos norādījumus par pareizu mēbeļu kopšanu:

Tīrīšanai izmantot tīru, sausu un mīkstu audumu. Ja mēbelēm ir nepieciešama pamatīga tīrīšana, to var viegli samitrināt ar ūdeni vai tīrīšanas līdzekli, kas paredzēts mēbeļu tīrīšanai, un pēc tam noslaucīt tīrāmas virsmas ar sausu lupatu. Metāla un stikla daļas tīrīt ar komerciāli pieejamiem līdzekļiem, kas paredzēti šāda veida materiālu tīrīšanai atbilstoši tiem pievienotajai instrukcijai.

Neizmantojiet kodīgus, abrazīvus vai citus līdzekļus ar nezināmu iedarbību.

Uz tīrīšanas līdzekļiem jābūt skaidrai norādei, ka tie ir paredzēti mēbeļu tīrīšanai.

UZMANĪBU!!! Spīdīgus elementus, no kuriem tika noņemta aizsargplēve, var tīrīt un lietot tikai pēc 72 stundām.

- EST - MÖÖBLIHOOLDUSE LISA

Palume pöörata erilist tähelepanu nõuetekohaseks mööbli hoolduseks:

Puhastamiseks kasutage puhast, kuiva ja pehmet lappi. Kui mööbel vajab põhjalikumalt puhastamist, võib seda kergelt vee või mööbli puhastamiseks mõeldud vahendiga niisutada ja seejärel pühkida puhastatud elementid. Metallosad ja klaas puhastada vastavate müügil olevate vahenditega vastavalt nendel olevatele juhistele.

Mitte kasutada söövitavaid, abrasiivseid ja teisi, mitte selleks kasutatavaid vahendeid.

Puhastusvahenditel peab olema selge märg, et need on mõeldud mööbli puhastamiseks.

TÄHELEPANU!!! Kõrgläikega elementid, millelt kaitsekile on eemaldatud võib puhastada alles peale 72 tundi.