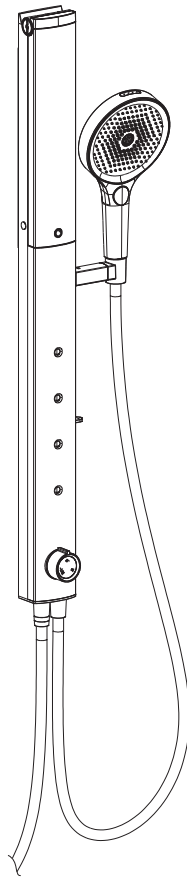


RainFlexi S1 **2512760**



Bedienungsanleitung

Wichtige Hinweise zur Montage	1
Zubehörsinhalt	2
Maße Produkt	3
Installationsschritte	4
Bedienung	7
Pflegehinweis	8

Wichtige Hinweise zur Montage

- Bitte überprüfen Sie alle Teile nach dem Öffnen der Produktverpackung anhand der „Zubehörsinhalt“, ob alle Teile vorhanden sind. Sollten Teile fehlen oder beschädigt sein, kontaktieren Sie bitte umgehend den Verkäufer.
- Bei einem Wasserdruck unter 0,1 MPa installieren Sie bitte eine Druckerhöhungspumpe; bei einem Wasserdruck über 0,5 MPa installieren Sie bitte ein Druckminderungsventil; bei einer Druckdifferenz zwischen Warm- und Kaltwasser von mehr als 0,2 MPa installieren Sie bitte eine Druckerhöhungspumpe oder ein Druckminderungsventil, um einen ausgeglichenen Warm- und Kaltwasserdruck von maximal 0,2 MPa zu gewährleisten.

Parameter der Wasserversorgung	Betriebsbereich	
	Maximal	Empfohlen
Druck, MPa	0,1-0,5	0,15-0,3
Wassertemperatur	4 °C - 80 °C	
Druckunterschied zwischen Kalt- und Heißwassertemperatur, Mpa	<0,2	0

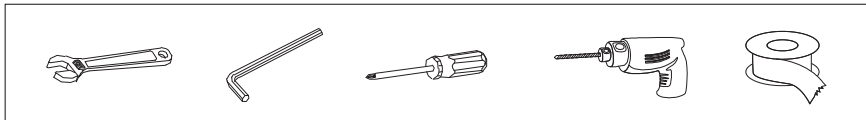
- Der Schlauch darf nicht übermäßig geknickt werden; stellen Sie sicher, dass er sich nach der Installation nicht verformt.

Schlauch anschließen



- Alle Maße in dieser Bedienungsanleitung sind in Millimetern (mm) angegeben.

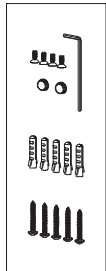
Erforderliche Werkzeuge:



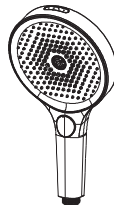
Wichtiger Hinweis

- Wir empfehlen, die Außenteile des Produkts zwei Monate nach Abschluss der Hausrenovierung zu montieren.
- Wir empfehlen nicht, dass das Produkt in stark korrosiven Umgebungen montiert wird. Sollten Sie es dennoch montieren, reinigen Sie die Produktoberfläche regelmäßig, da sich sonst die Lebensdauer verkürzt.
- Da das Produkt Präzisionsbauteile enthält, installieren Sie bitte einen Vorfilter am Wassereinlass. Andernfalls haften der Hersteller und/oder Verkäufer nicht für Produktschäden, die durch Probleme mit der Wasserleitung oder der Wasserqualität verursacht werden.

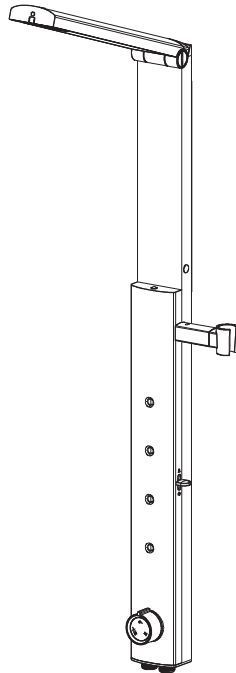
Zubehörsinhalt



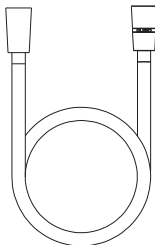
1x



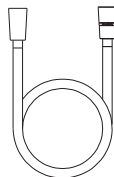
1x



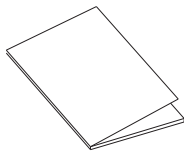
1x



1x
(1.5 Meter)

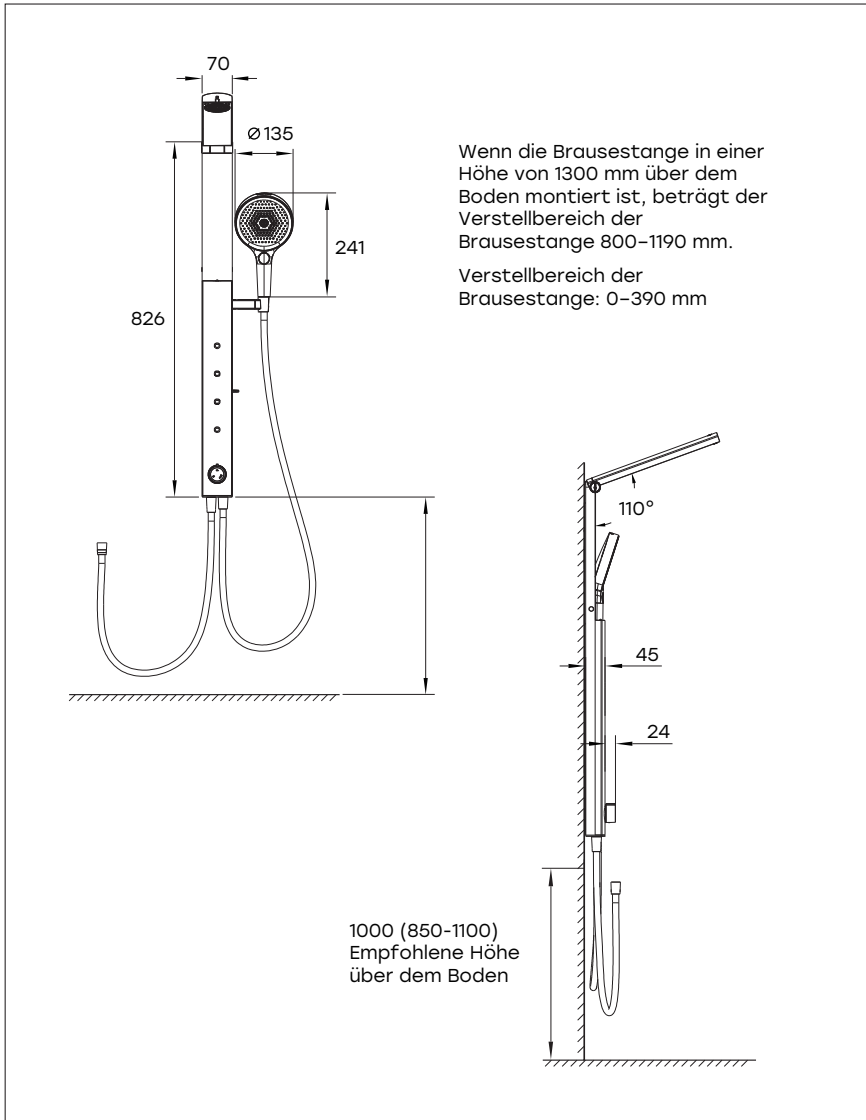


1x
(1.2 Meter)



1x

Maße Produkt

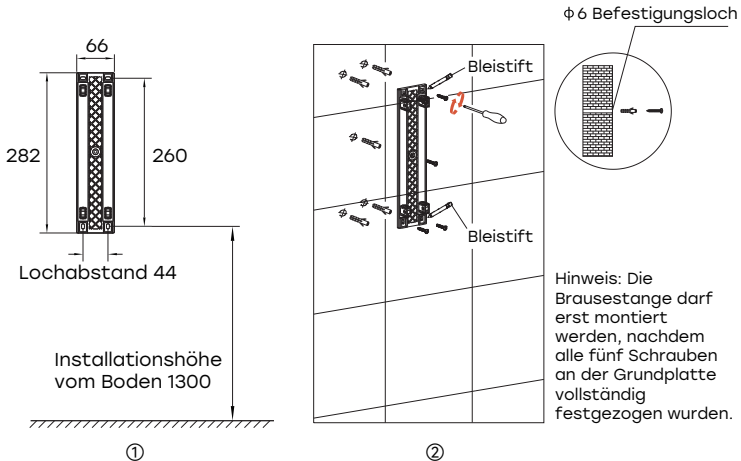


Installationschritte

1

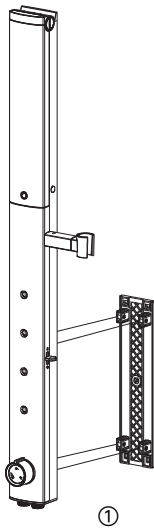
Montieren die Befestigungsbasis für die Brausestange

1. Positionieren Sie die Brausestange gemäß den Maßen in ①, einschließlich Montagehöhe und Lochabstand. Verwenden Sie eine Wasserwaage, um sicherzustellen, dass die Duschstange senkrecht steht, und zeichnen Sie die Position mit einem Bleistift nach.
2. Bohren Sie die Löcher gemäß der Bleistiftmarkierung in ② und montieren Sie anschließend den Dübel für Schraube. Richten Sie die Befestigungsplatte der Brausestange an den Positionen des Dübel für Schraube aus und ziehen Sie die Schrauben fest.

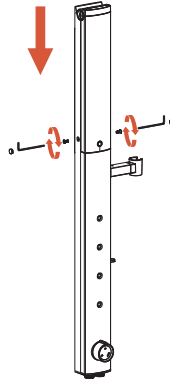


2 Montage der Brausestange

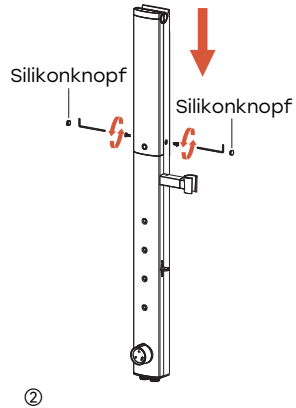
1. Richten Sie die Bohrungen der Brausestange an den Befestigungspunkten der Grundplatte aus (①).
2. Schieben Sie die Brausestange nach unten (②) und richten Sie sie an den Bohrungen an der Oberseite der Grundplatte fest. Ziehen Sie die Schrauben mit einem Inbusschlüssel fest. Schieben Sie die Brausestange weiter nach unten, bis die seitlichen Bohrungen mit den Schraubenlöchern an der Unterseite der Grundplatte übereinstimmen. Setzen Sie nach dem Festziehen der Schrauben den Silikonknopf ein.



Schieben Sie die Brausestange nach unten, bis die seitlichen Bohrungen mit den Schraubenlöchern an der Oberseite der Grundplatte übereinstimmen.

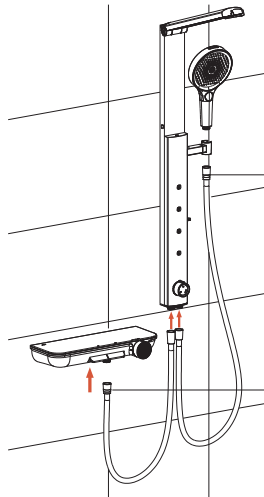


Schieben Sie die Brausestange weiter nach unten, bis die seitlichen Bohrungen mit den Schraubenlöchern an der Unterseite der Grundplatte übereinstimmen.



Hinweis: Alle vier Schrauben, mit denen die Brausestange befestigt ist, müssen vor Gebrauch festgezogen werden.

3

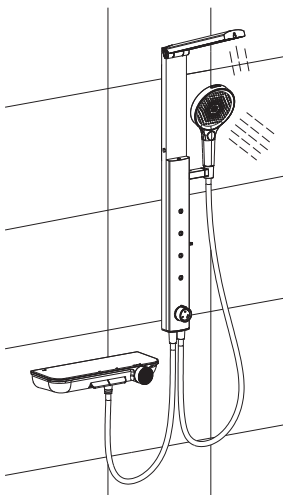


1. Schließen Sie zuerst den Verbindungsschlauch (1.2 Meter Schlauch) an die Ablage an.
2. Schließen Sie den Brauseschlauch (1.5 Meter Schlauch) an die Ablage an und befestigen Sie anschließend der Handbrause am Schlauch.

Befestigen Sie den Handbrause am anderen Ende des Brauseschlauchs (das andere Ende hat einen Gummiring).

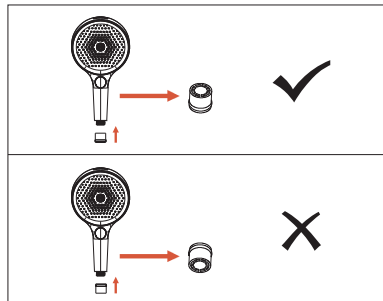
Befestigen Sie den Verbindungsschlauch (das Ende mit dem Gummiring) an der Ablage.

4



Drehen Sie das Duschsystem auf und prüfen Sie alle Verbindungen auf Dichtheit.

Installationsdiagramm für das Rückschlagventil:

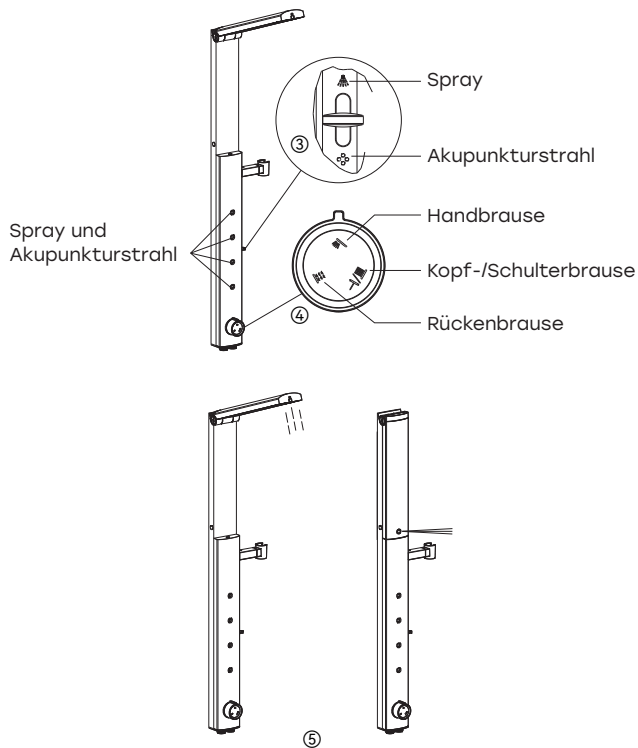


Hinweis: Wenn dieses Zubehörteil falsch herum eingebaut ist, funktioniert das Duschsystem nicht. Bitte installieren Sie es richtig.

Bedienung

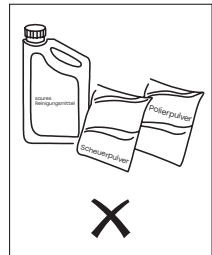
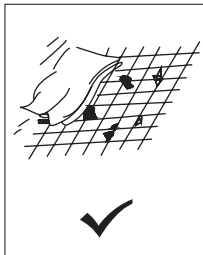
+

1. ③ zeigt den Schalter für die Wasserstrahlart der Rückenbrausefunktion der Brausestange. Wenn Sie die Duschsystem auf Rückenbrausefunktion umschalten (④), rücken Sie diesen Schalter nach oben einen Spraystrahl und nach unten einen Akupunkturstrahl.
2. ④ zeigt den Drehknopf zur Auswahl der Wasserauslässe des Duschsystems: Handbrause, Kopf-/Schulterbrause und Rückenbrause.
3. ⑤ zeigt die Anleitung zum Umschalten der Kopf-/Schulterbrause am Brausestange.
4. Durch Hoch- und Runterschieben der Brausestange lässt sich diese anheben oder absenken, der maximale Verstellbereich beträgt 390 mm.



Pflegehinweis

- ※ Zur Vermeidung von Kalkablagerungen auf dem Produkt wird eine regelmäßige Reinigung des Produktes empfohlen.
- ※ Das Produkt sollte mit Wasser abgespült und mit einem weichen Tuch abgetrocknet werden.
- ※ Um eine Beschädigung der Produktoberfläche zu vermeiden, verwenden Sie zur Reinigung des Produkts keine scheuernden Reiniger oder Reinigungsmittel, die grobe Partikel enthalten.
- ※ Um Farbveränderungen der Chromoberflächen zu vermeiden, dürfen keine aggressiven chemischen Säuren, Alkalien, Azeton, Ammoniumchlorid oder andere chlorhaltigen Komponenten zur Pflege verwendet werden.
- ※ Für eine gründliche Reinigung gehen Sie bitte wie folgt vor:
 1. Entfernen Sie mit klarem Wasser und einem weichen Tuch so viel oberflächlichen Schmutz und Ablagerungen wie möglich.
 2. Verwenden Sie bitte eines der folgenden Reinigungsmittel, um oberflächlichen Schmutz und Ablagerungen zu entfernen:
 - ※ Neutraler Flüssigreiniger.
 - ※ Farbloser Glasreiniger, nicht scheuerndes Pulver, das sich vollständig auflöst (und gemäß Anleitung gemischt wird), nicht scheuerndes Poliermittel.
 3. Nach der Reinigung die Oberfläche des Produkts sofort mit klarem Wasser abspülen, um alle Reinigungsrückstände zu entfernen, und mit einem weichen Baumwolltuch trocknen.



Instructions

Installation Notes	10
Part List	11
Basic Dimensions	11
Installation Steps	12
Operation Instruction	15
Product Maintenance	16

Installation Notes

1. After opening the package, please check all parts against the Part List. If there is any missing part, please contact our Customer Service Team.
2. Applicable Pressure: 0.1 MPa-0.5 MPa; Application Temperature: 4 °C - 80 °C; Install a pressure pump if the water pressure is under 0.1 MPa, while install a pressure-reducing pump if the water pressure is over 0.5 MPa. If the pressure difference between hot and cold water is over 0.2 MPa, please install a pressure pump or pressure-reducing pump accordingly, keeping the pressure difference within 0.2 MPa.
3. The shower hose cannot be overbended. Ensure that no deformation of hose after installation.
4. The unit of dimensioning is mm.

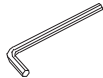
Install the hoses



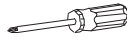
Installation Tools:



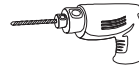
Spanner



Allen Key



Screwdriver



Driller



Teflon Tape

Notes

1. It is recommended to install the product at least two months after the house decoration is completed.
2. It is recommended not to install the product in a highly corrosive environment. If necessary, please clean the surface of the product regularly, otherwise the life-time of the product will be shortened.
3. Please install a pre-filter for tap water, as the product contains precision fittings. If there is damage caused by the water quality problem, our company takes no responsibility for the damage.

Part List

NO	Item	QTY
1	Shower Rail	1
2	Fitting Kits for Shower Rail	1
3	Hand Shower	1
4	1.5 m Hose	1
5	1.2 m Hose	1
6	Manual	1

Basic Dimensions

If the distance from the wall mount fixing to the ground level is 1300 mm, the shower rail can be adjusted from 800-1190 mm.

Adjustable height range of shower rail is 0-390 mm.

1000 (850-1100)
(Optimal Ground Clearance)

Ground Level

Unit: mm (For reference)

Installation Steps

1 Installation of Wall Mount Fixing

1. Mark the positioning hole for the wall mount fixing with pencil according to Figure 1, and place level bar to keep the shower rail in level.
2. Drill into the marking holes as shown in Figure 2 and push plastic plugs into drilled holes. Locate the wall mount fixing over the plastic plugs and firmly screw in place.

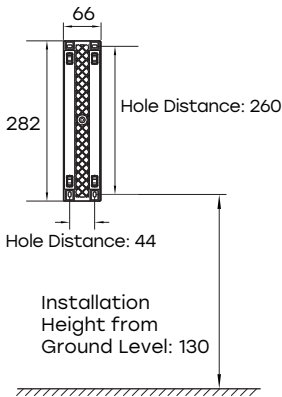
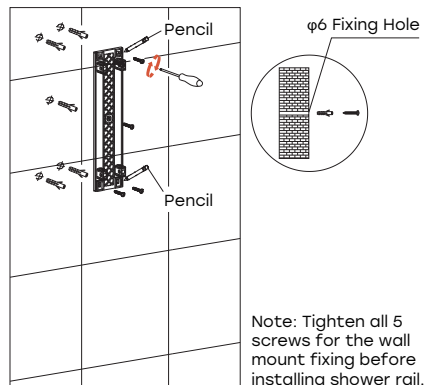


Figure 1



Note: Tighten all 5 screws for the wall mount fixing before installing shower rail.

Figure 2

2 Installation of Shower Rail

1. Align the holes of the shower rail with the mounting holes of the wall mount fixing, as shown in Figure 1.
2. Slide down the shower rail to align it with the upper mounting hole of the wall mount fixing, then tighten the screws with Allen key. Continue to slide down the shower rail to align the lower mounting hole, tighten the screws and insert the silicone caps.

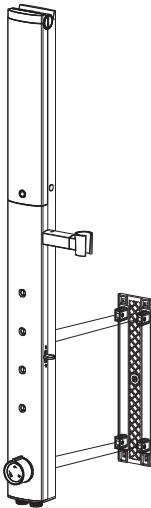
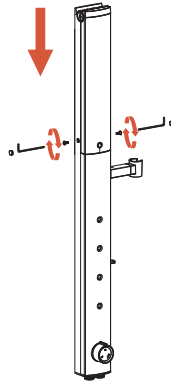


Figure 1

Slide down the shower rail until the first hole exposed and screw it tight, both sides.



Slide down the shower rail until the second hole exposed and screw it tight, both sides.

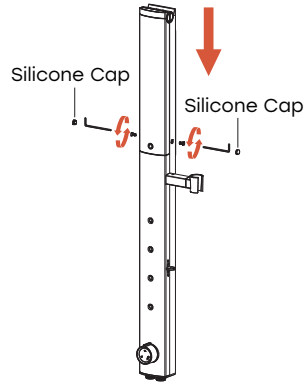
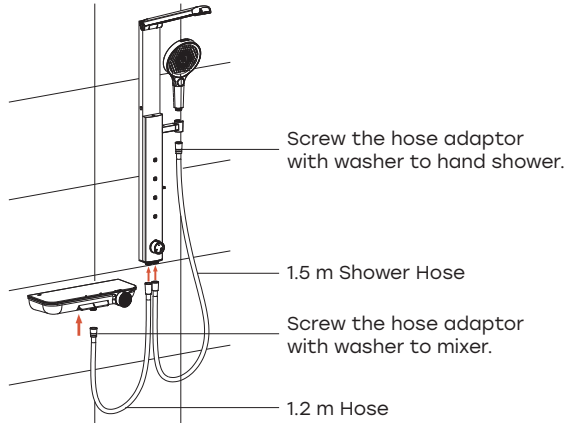


Figure 2

Note: Tighten all 4 fixing screws.

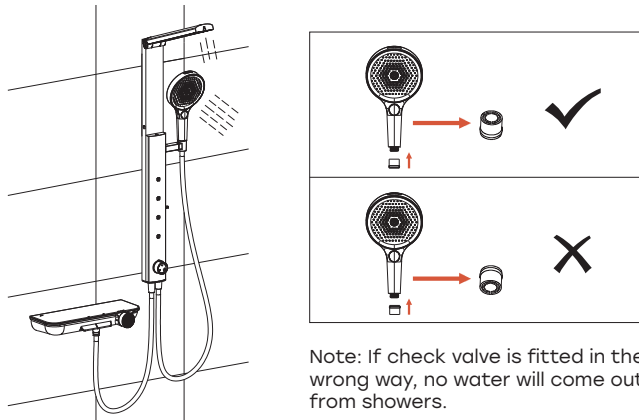
3 Connection of Hand Shower and Shower Hose

1. Screw the 1.2 m hose to mixer.
2. Screw the 1.5 m shower hose to mixer and hand shower.



4 Check for Leaks

Turn on the water, check and test for leaks.



Operation Instruction

+

1. Body jet spray modes as shown in Figure 3, push and pull the paddle to switch the spray mode.
2. Hand shower spray mode as shown in Figure 4, turn the knob to the left - Body Jet, turn the knob to the right - Head Shower and Shoulder Massage.
3. Head shower and shoulder massage spray mode is shown in Figure 5.
4. Freely slide the shower rail according to the needs of different people. (Adjustable height range ≥ 390 mm).

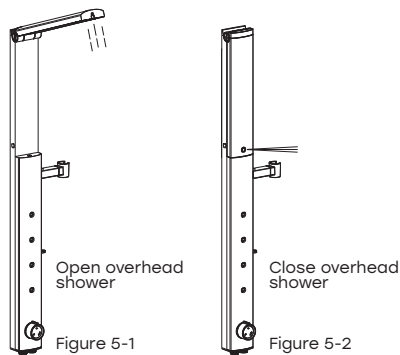
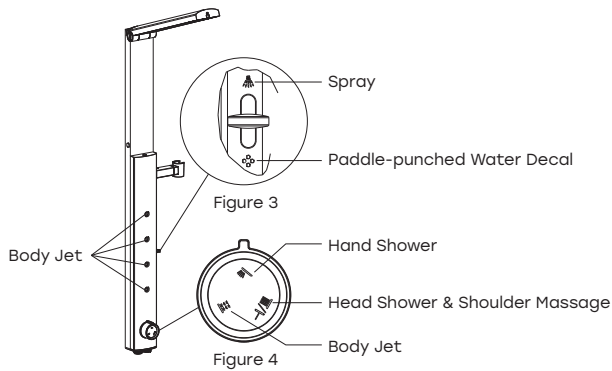


Figure 5

Product Maintenance

- ※ In order to keep the surface of the product bright, please clean it regularly.
- ※ Rinse the product frequently with clean water and wipe it dry with a soft cloth.
- ※ Do not use detergents containing coarse particles such as adhesives, corrosive or abrasive cleaners and nylon brushes. It will damage the surface.
- ※ Coating of product will corrode by using acidic detergent. If ceramic tiles are cleaned with acidic detergent, they and utensils should be thoroughly rinsed with clean water, otherwise the product will corrode with the detergent remained.
- ※ If do cleaning, please follow the advises as below,
 1. Rinse the surface of the product with clean water and wipe it with a soft cloth.
 2. Use one of detergents as follow:
 - ※ Mild liquid detergent;
 - ※ Colorless glass cleaner, non-abrasive and powder cleaner that can be completely dissolved, and non-abrasive polishing cleaner.
 3. After cleaning, please rinse off with clean water and wipe the product with a soft cloth.

