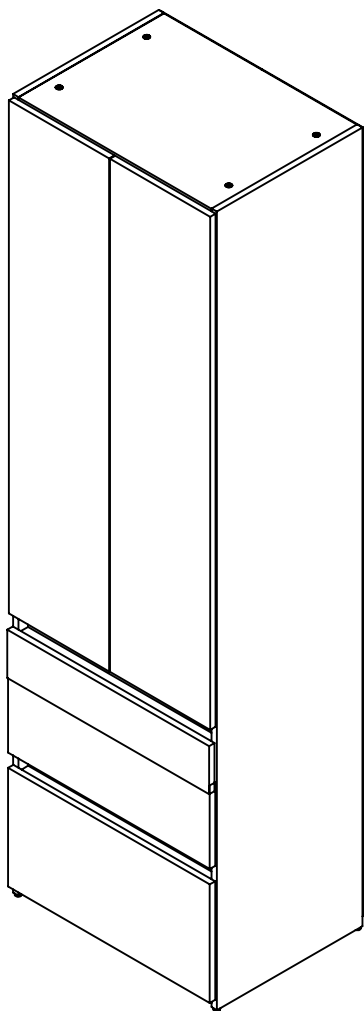
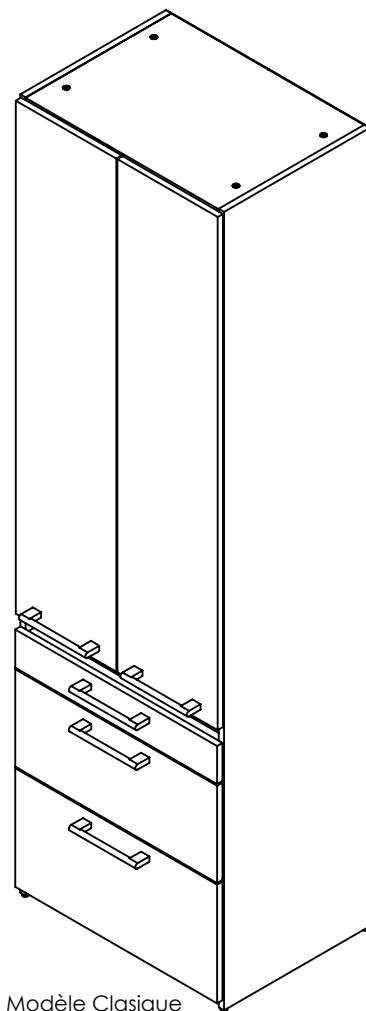


# Tour Life Style et Classique Life Style and Classic Storage Unit

Instructions d'assemblage  
Assembly instructions



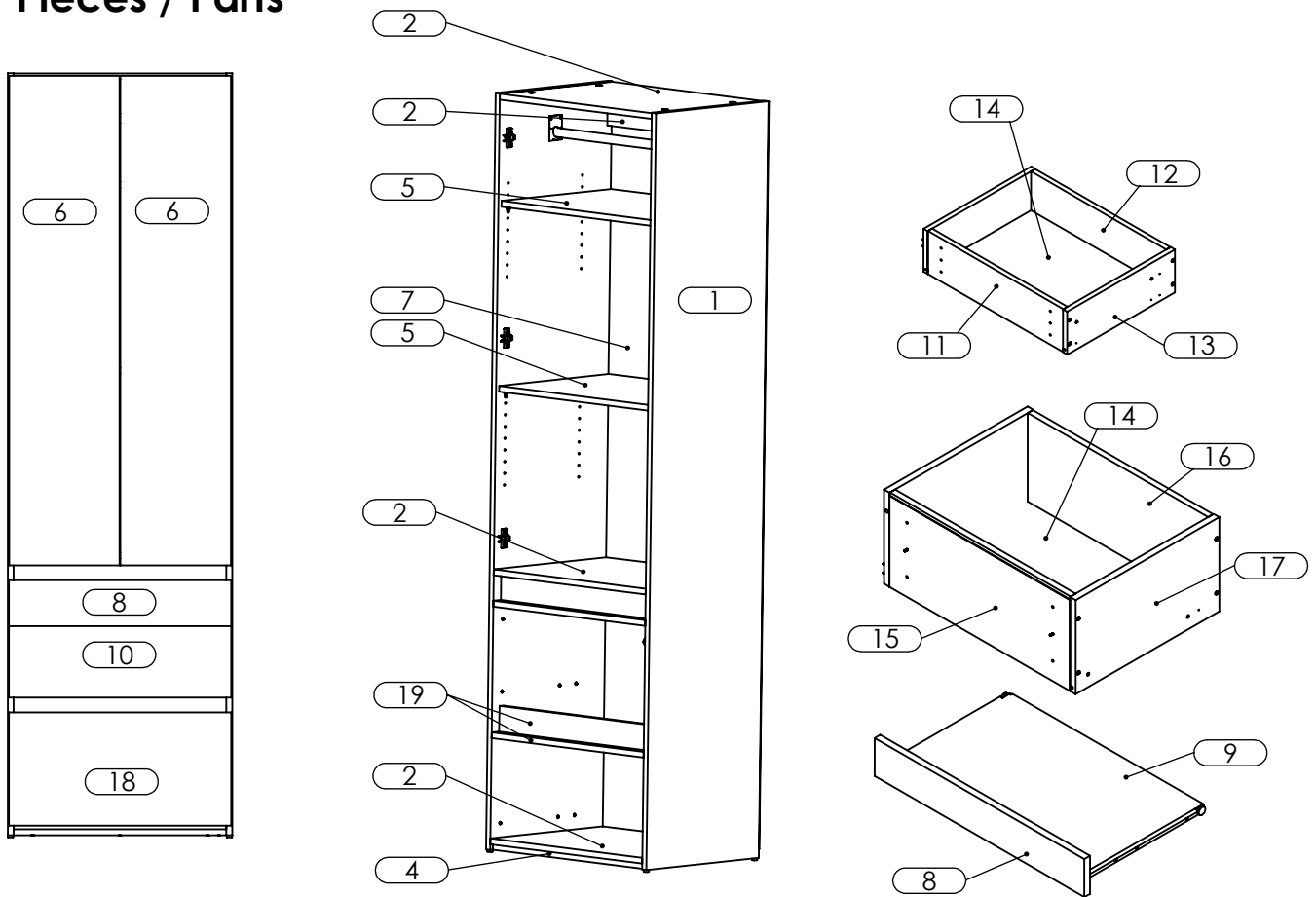
Modèle LifeStyle  
LifeStyle Model



Modèle Clasique  
Classic Model


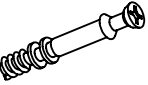



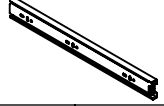
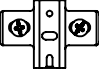

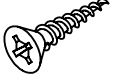
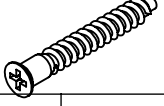




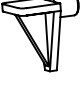


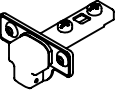

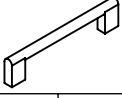

*\*Lien vers guide interactif page 2 / Link to interactive guide page 2*

## Pièces / Parts

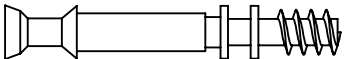
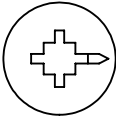


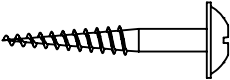

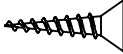

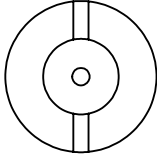
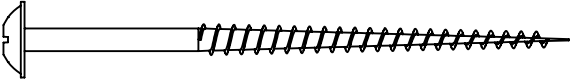
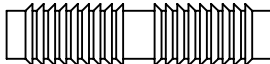


#	DESCRIPTION	QTÉ/QTY
1	Côté tour/ Storage unit side	2
2	Tablette fixe / Fixe shelf	3
3	Traverse haute / Top rail	1
4	Traverse basse / Bottom rail	2
5	Tablette ajustable / Adjustable shelf	2
6	Porte / Door	2
7	Dos / Back	2
8	Façade tiroir service / service shelf facade	1
9	Tablette de service / Service shelf	1
10	Façade tiroir multitâche / Multitask drawer facade	1
11	Avant tiroir multitâche / Multitask drawer front	1
12	Dos tiroir multitâche / Multitask drawer back	1
13	Côté tiroir multitâche / Multitask drawer side	2
14	HDF tiroir / HDF drawer	2
15	Avant tiroir classeur / File cabinet drawer front	1
16	Dos tiroir classeur / File cabinet drawer back	1
17	Côté tiroir classeur / File cabinet drawer side	2
18	Façade tiroir classeur / File cabinet drawer facade	1
19	Poignée / Handle	4

# Liste de contrôle de la quincaillerie/ Hardware checklist

PIÈCE/PART	QTÉ/QTY	PIÈCE/PART	QTÉ/QTY	PIÈCE/PART	QTÉ/QTY
	15		15		28
	16		2		4
	6		14		28
	16		4		4
	2		26		8
	1		4		6
	2		5		10

## Quincaillerie taille réelle / Full-size hardware

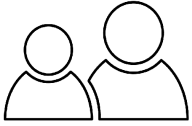
 <p><i>DOUILLE SOCKET</i></p>	 <p><i>CAME CAM</i></p>	 <p><i>GOUJON DE BOIS WOOD DOWEL</i></p>
 <p><i>VIS D'ASSEMBLAGE 2" ASSEMBLY SCREW 2"</i></p>	 <p><i>VIS TÊTE RONDELLE #8X1" WASHER HEAD SCREW</i></p>	 <p><i>VIS EURO EURO SCREW</i></p>
 <p><i>VIS TÊTE PLATE #6X5/8" FLATHEAD SCREW</i></p>	 <p><i>VIS TÊTE RONDE M3 ROUNDHEAD SCREW</i></p>	 <p><i>AJUSTEUR DE FAÇADE FAÇADE ASSEMBLER</i></p>
 <p><i>VIS TÊTE RONDELLE #8X2 1/2" WASHER HEAD SCREW</i></p>		 <p><i>GOUJON PLASTIQUE 8mmX35mm PLASTIC DOWEL</i></p>

## Remarques particulières / Special remarks

### Outils requis / Reuired tools

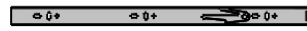
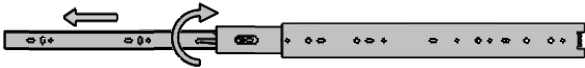
-Marteau / Hammer

-Tournevis Robertson #1, 2, 3 et plat / Robertson screwdriver #1,2,3 and flathead



Deux personnes sont requises pour l'assemblage de ce meuble.  
Two people are required to assemble this unit.

### Séparation des coulisses à billes / Separation of ball-bearing rails

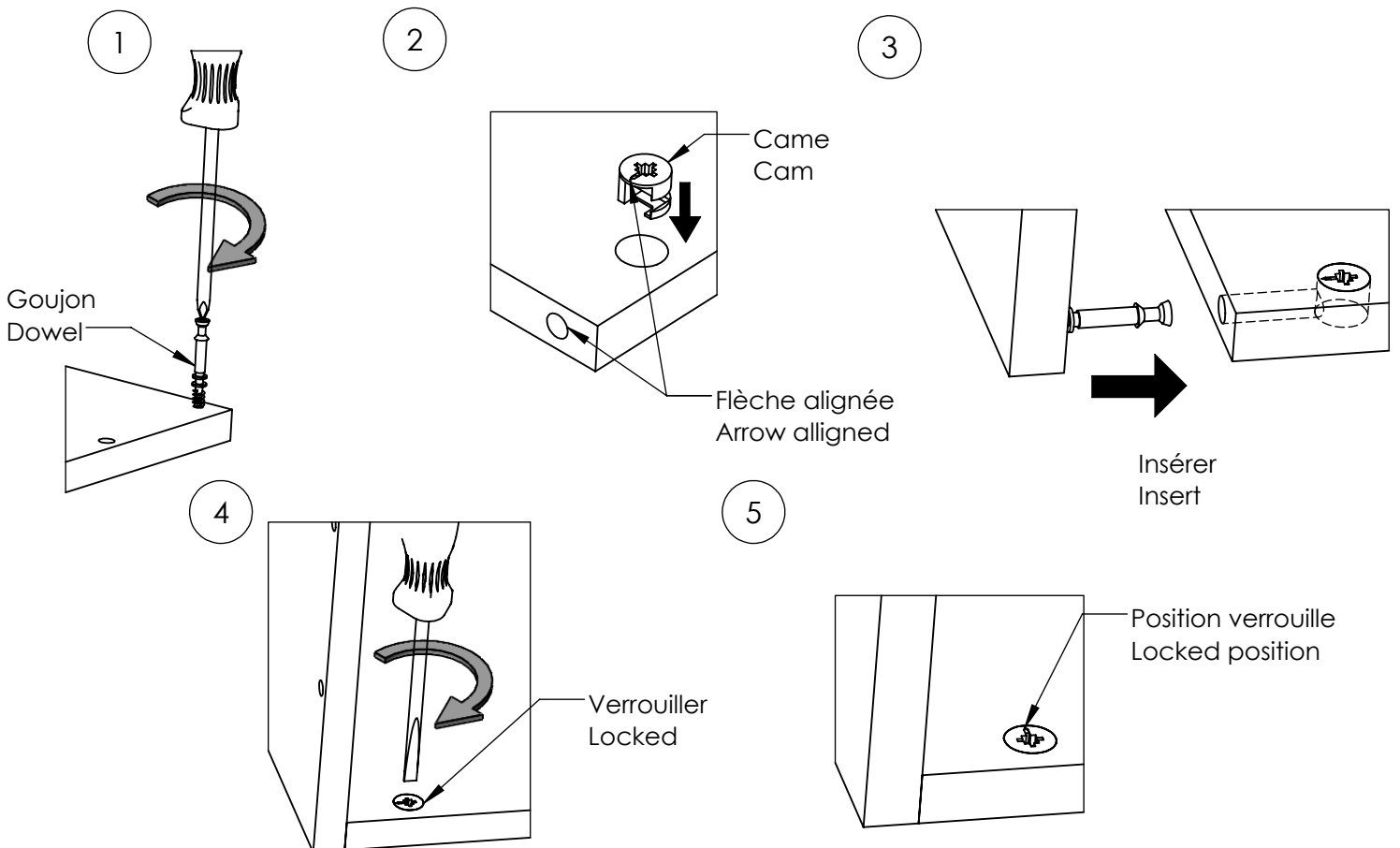


Installer sur tiroir  
Set up on drawer



Installer sur caisson  
Set up on cabinet ③

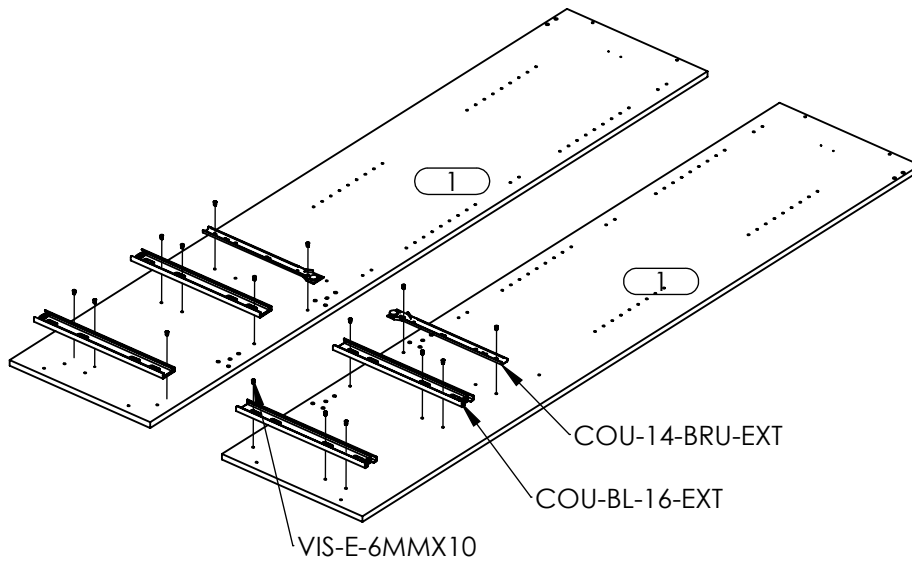
### Assemblage par came et goujon / Cam and dowel assembly



## 1- Installation des coulisses / Installing rails



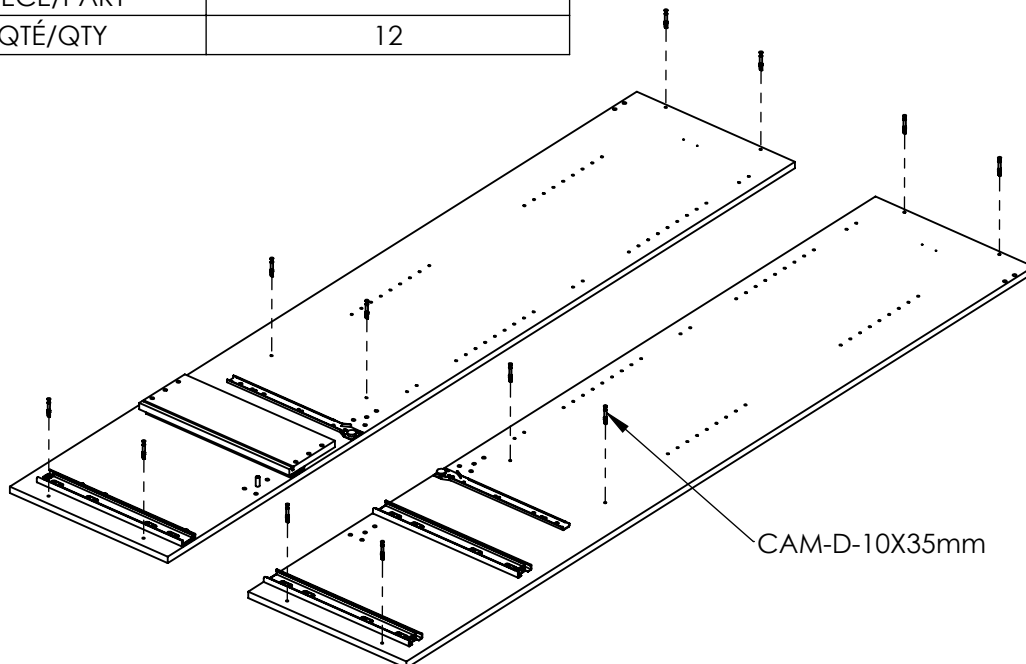
PIÈCE/PART			
QTÉ/QTY	16	2	4



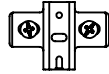
## 2- Installation des douilles / Installing socket



PIÈCE/PART	
QTÉ/QTY	12



### 3- Installation des plaques de penture / Installing hinge plates

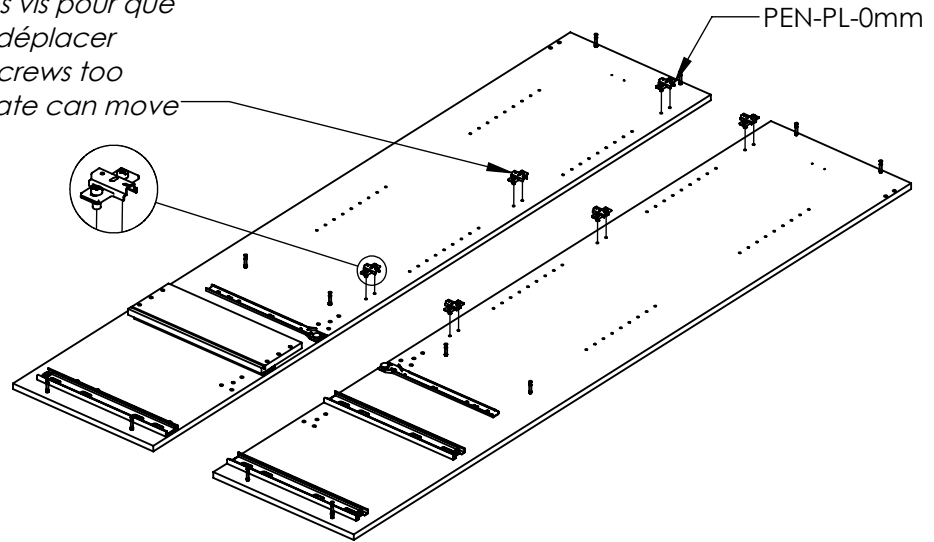


PIÈCE/PART	
QTÉ/QTY	6

*\*Important*

*Ne pas trop serrer les vis pour que  
la plaque puisse se déplacer*

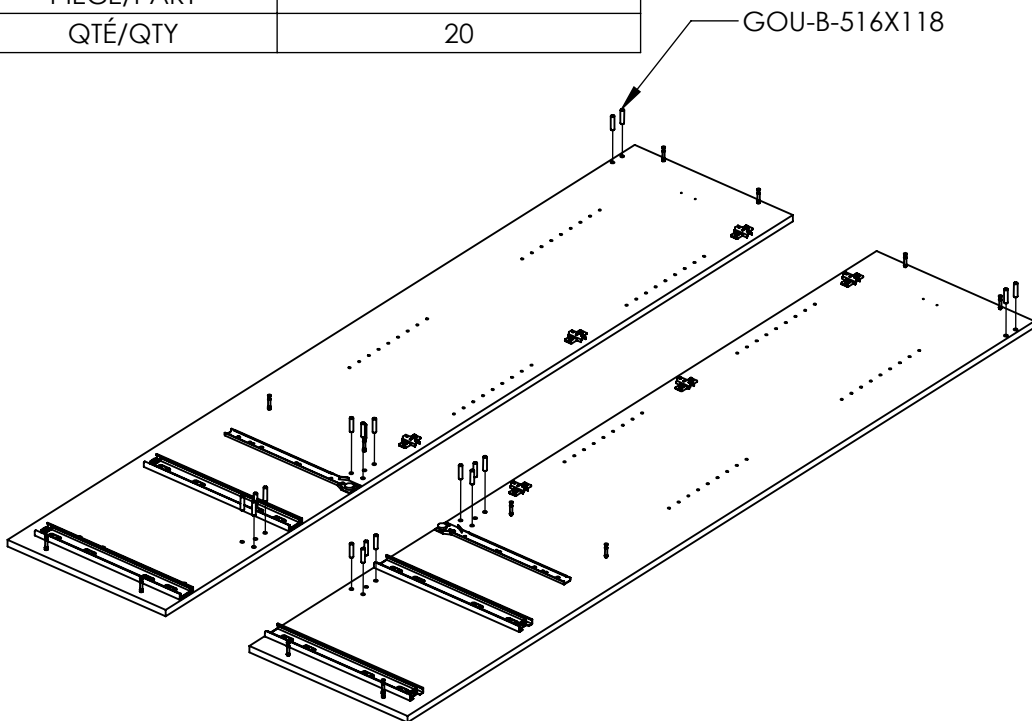
*Do not tighten the screws too  
much so that the plate can move*



### 4- Installation des goujons / Installing dowels



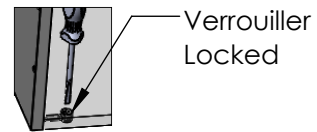
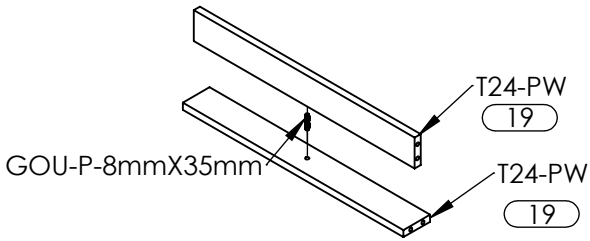
PIÈCE/PART	
QTÉ/QTY	20



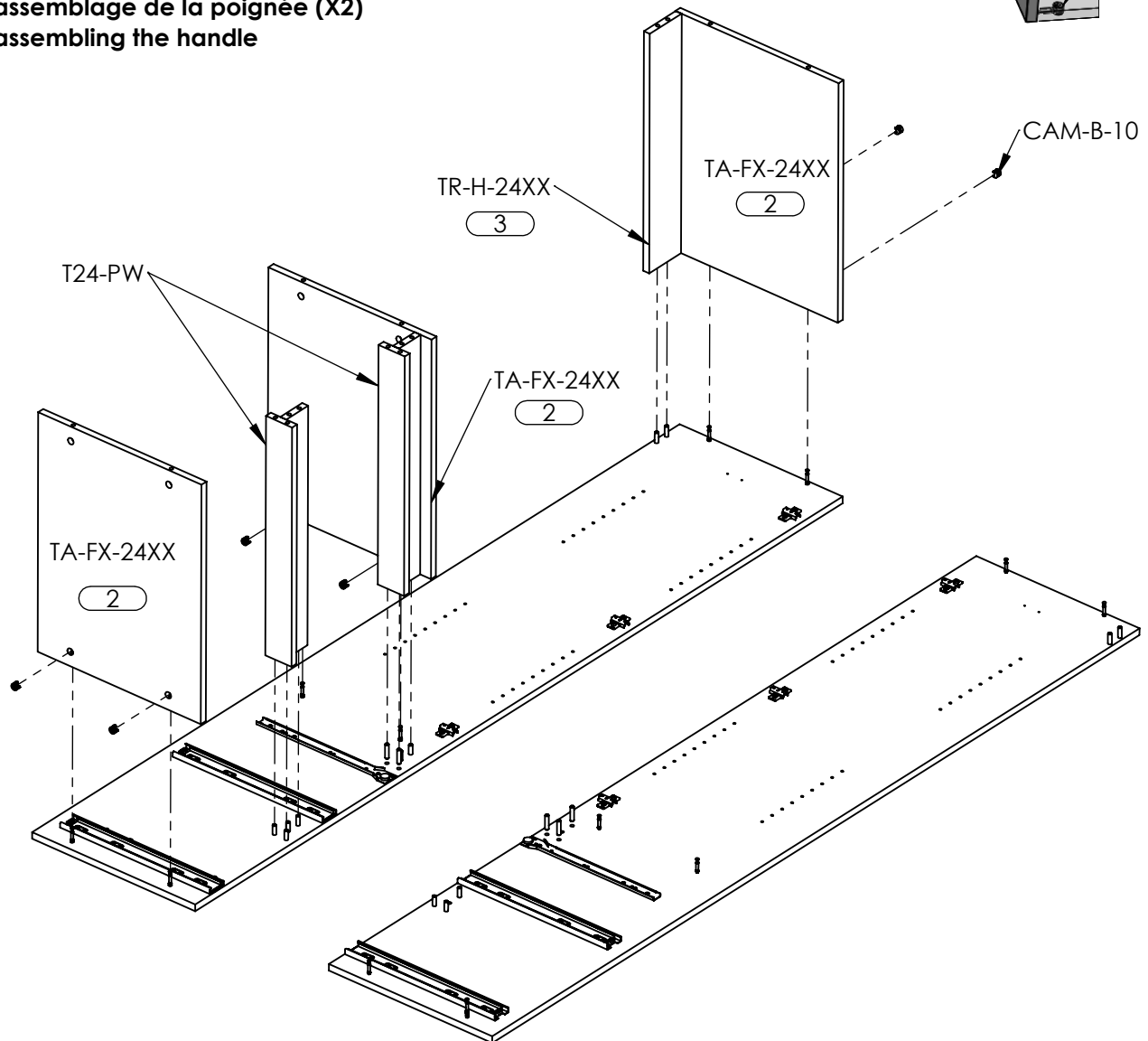
## 5- Assemblage de la tour / Assembling the unit



PIÈCE/PART		
QTÉ/QTY	6	2



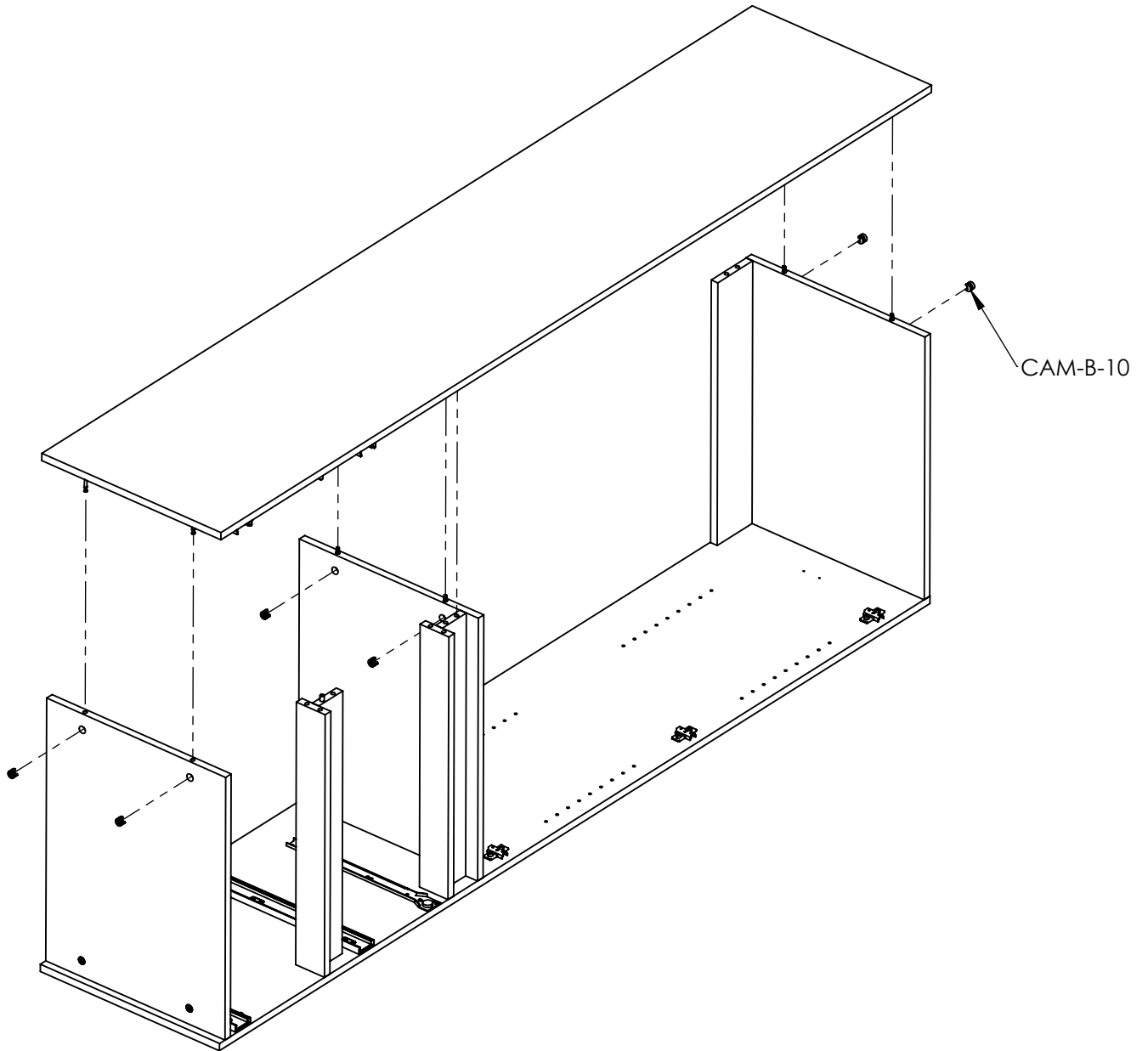
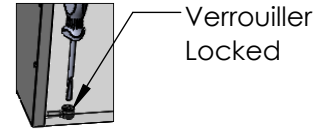
**Pré-assemblage de la poignée (X2)**  
**Pre-assembling the handle**



## 5B- Assemblage de la tour / Assembling the unit



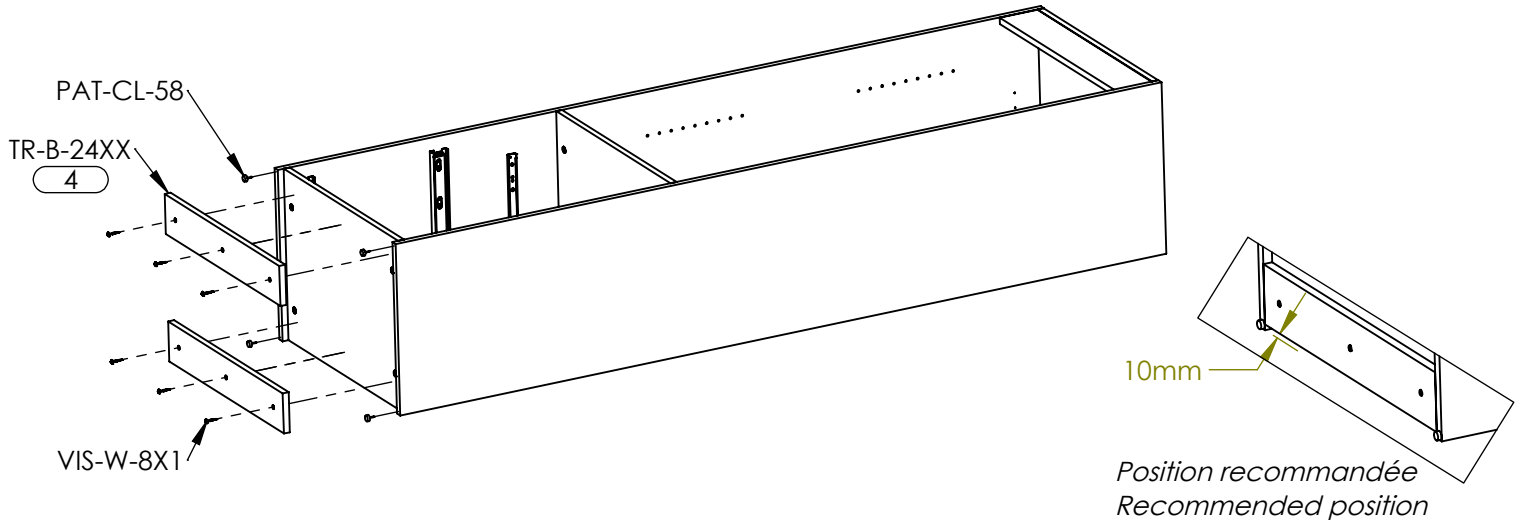
PIÈCE/PART	
QTÉ/QTY	6



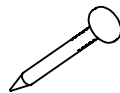
## 6- Installation des traverses du bas / Installing bottom rail



PIÈCE/PART		
QTÉ/QTY	6	4

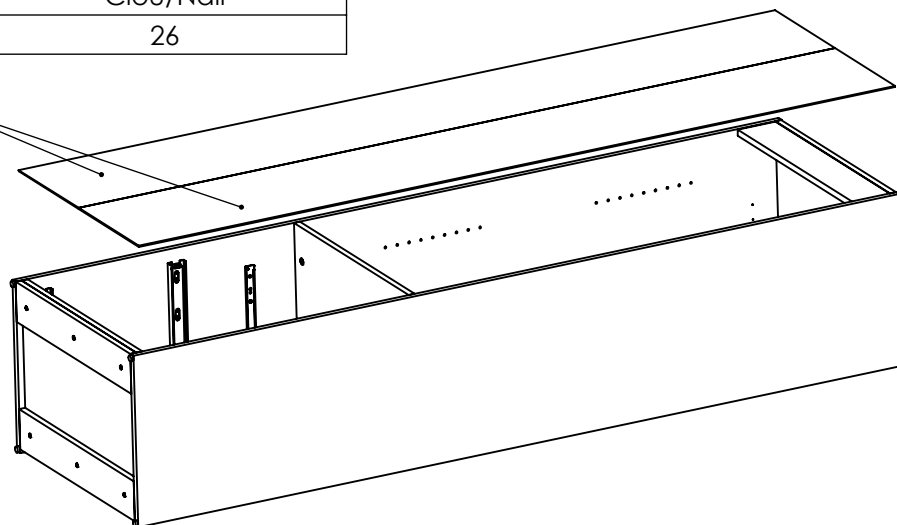


## 7- Assemblage Dos / Assembling back

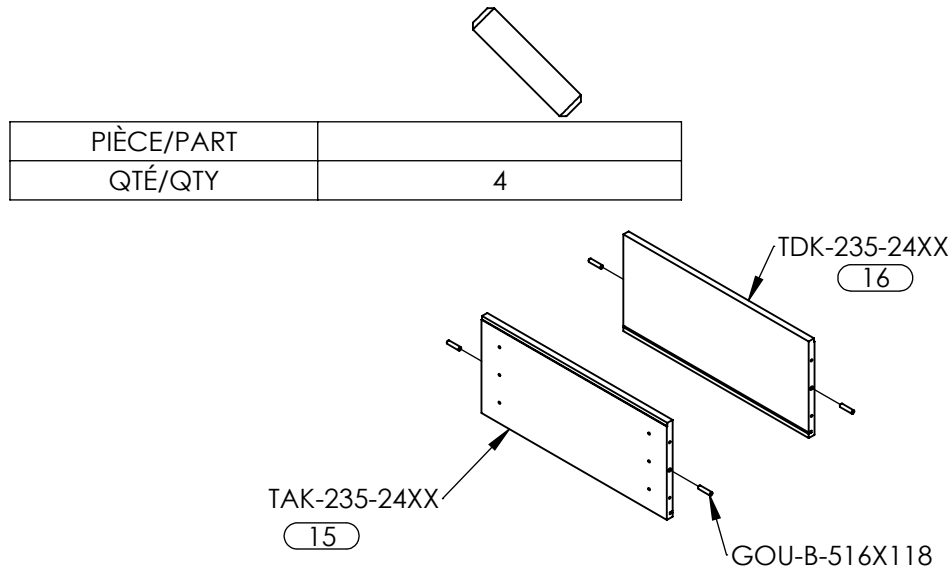


PIÈCE/PART	Clou/Nail
QTÉ/QTY	26

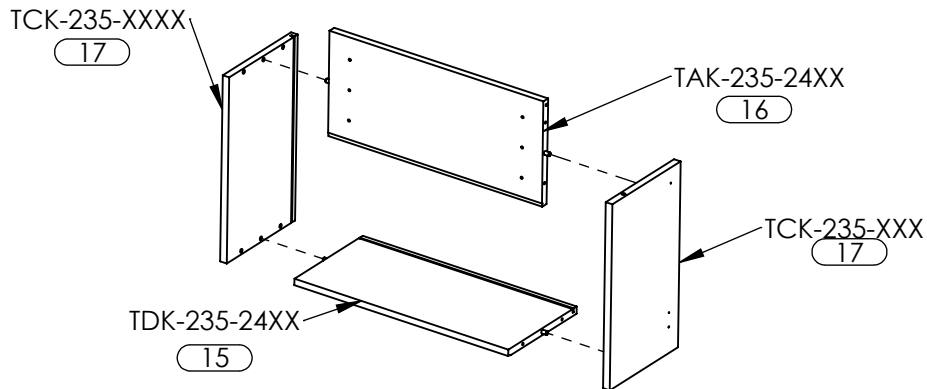
DOK-2481  
7



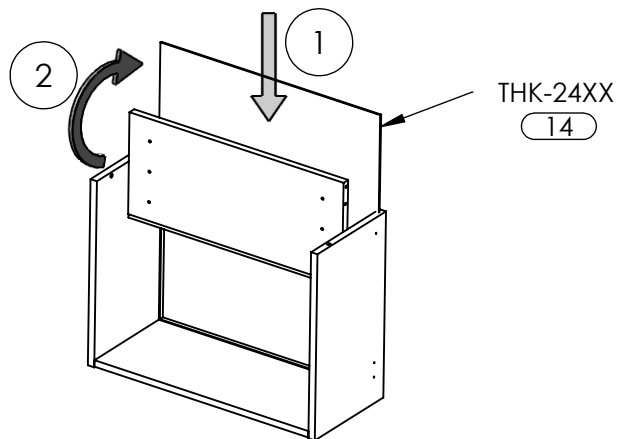
## 10- Assemblage tiroir classeur / Assembling file cabinet drawer



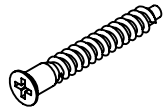
## 9- Assemblage tiroir classeur / Assembling file cabinet drawer



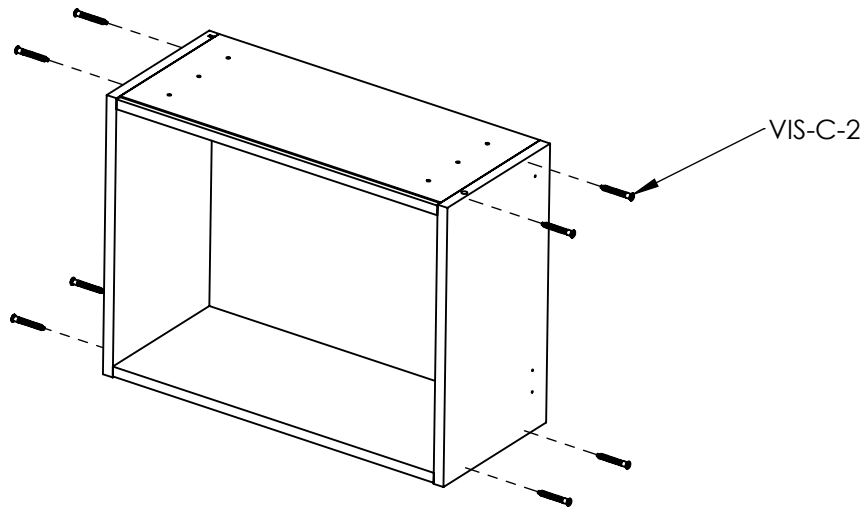
## 10- Assemblage tiroir classeur / Assembling file cabinet drawer



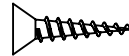
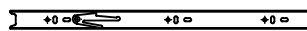
## 11- Assemblage tiroir classeur / Assembling file cabinet drawer



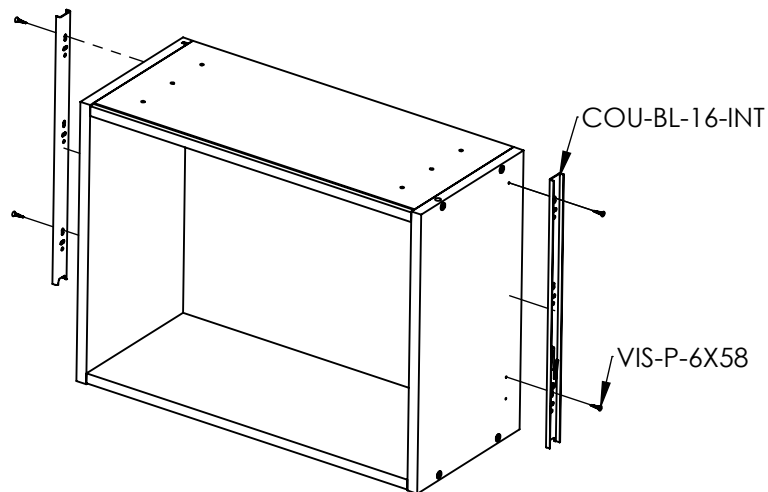
PIÈCE/PART	
QTÉ/QTY	8



## 12- Assemblage tiroir classeur / Assembling file cabinet drawer



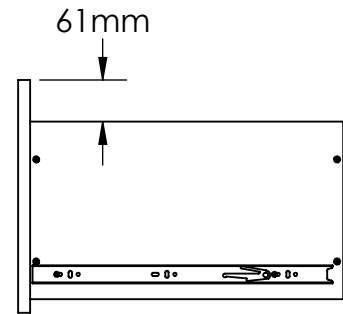
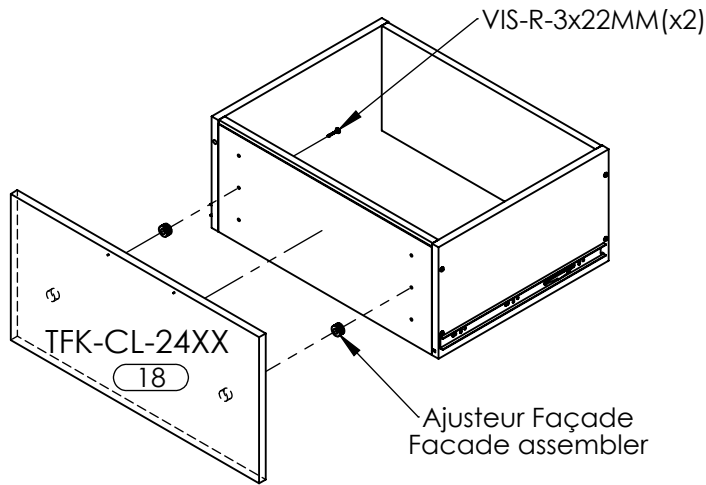
PIÈCE/PART		
QTÉ/QTY	2	4



### 13- Assemblage tiroir classeur / Assembling file cabinet drawer

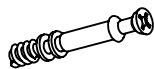


PIÈCE/PART	Ajusteur façade / Facade assembler	
QTÉ/QTY	2	2

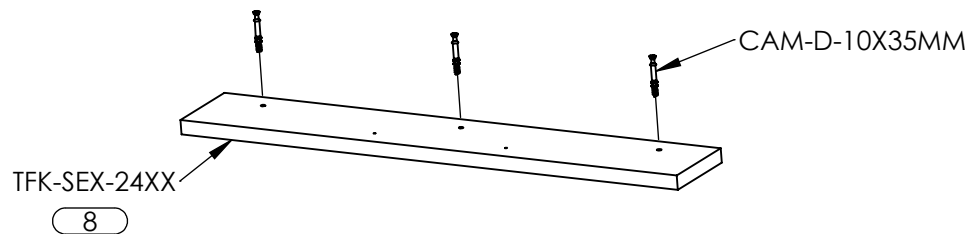


Position façade assemblée /  
Assembled facade position

### 14- Assemblage tablette de service / Assembling service shelf



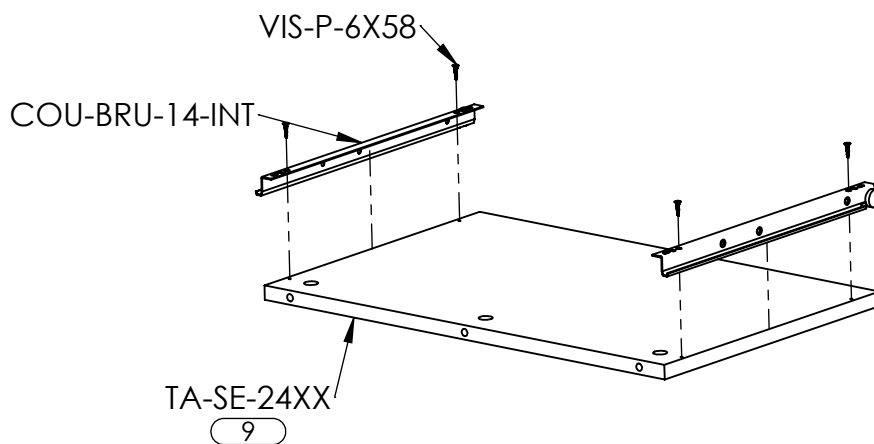
PIÈCE/PART	
QTÉ/QTY	3



## 15- Assemblage tablette de service/Assembling service shelf



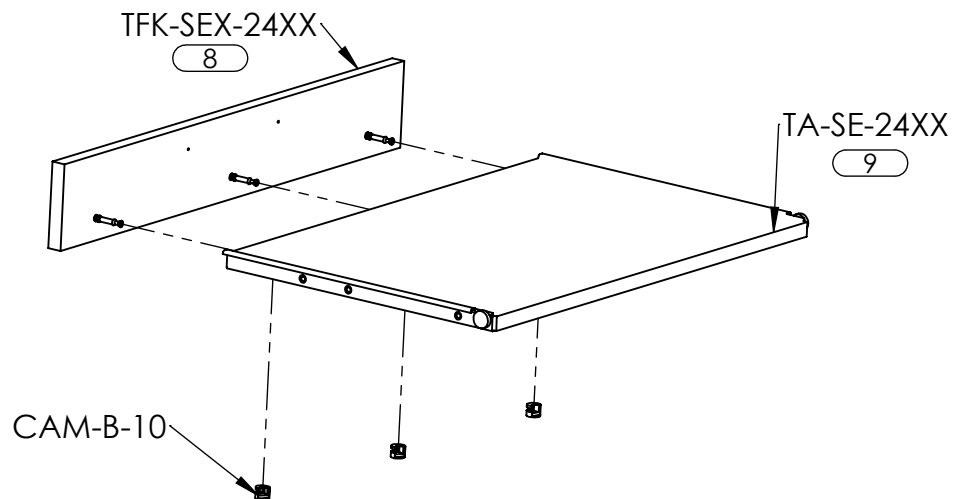
PIÈCE/PART		
QTÉ/QTY	4	2



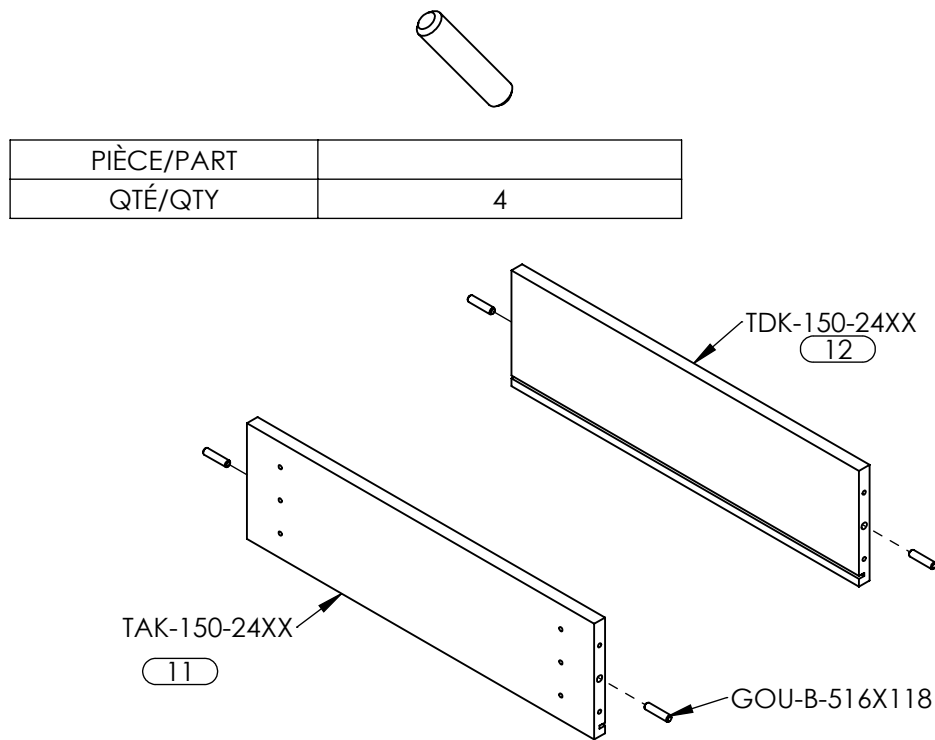
## 16- Assemblage tablette de service / Assembling service shelf



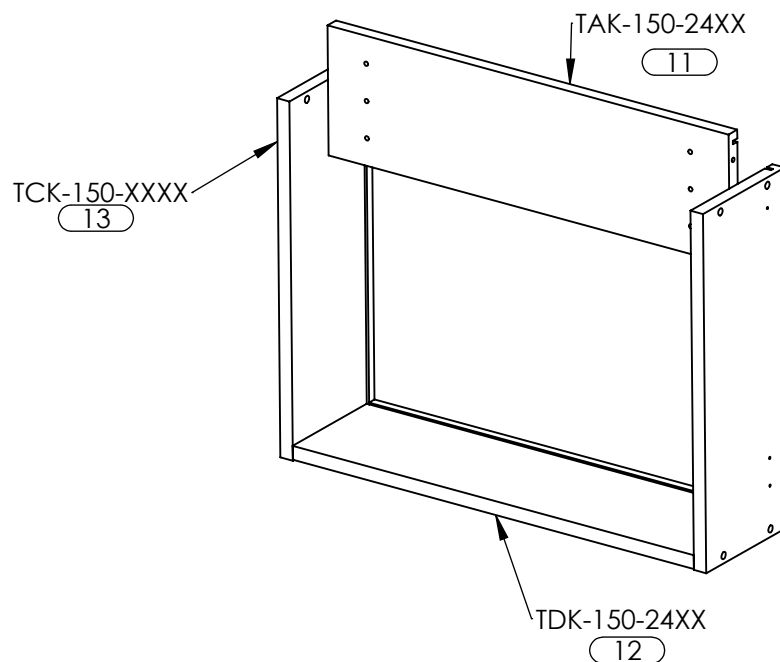
PIÈCE/PART	
QTÉ/QTY	3



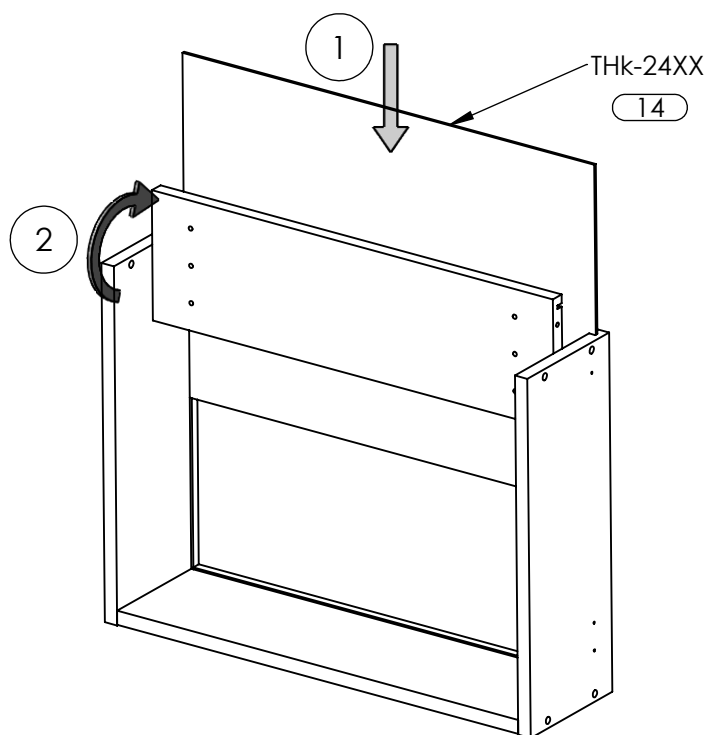
## 17- Assemblage tiroir multitâche / Assembling multitask drawer



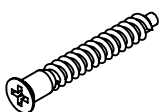
## 18- Assemblage tiroir multitâche / Assembling multitask drawer



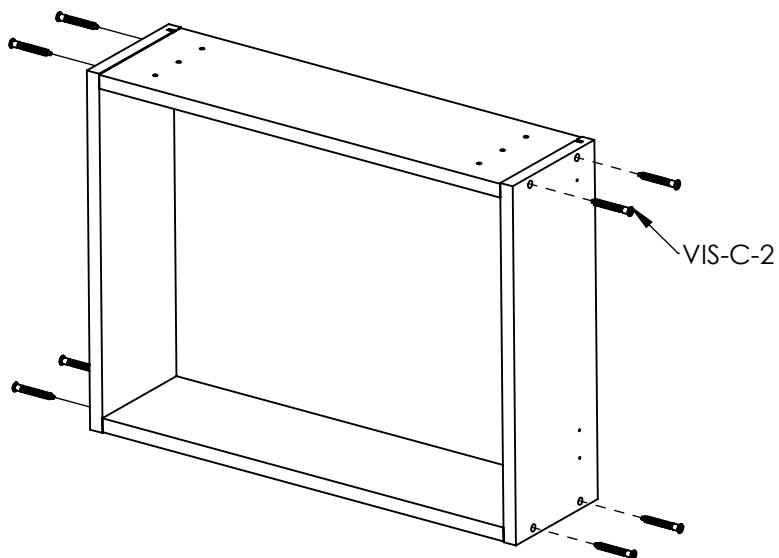
## 19- Assemblage tiroir multitâche / Assembling multitask drawer



## 20- Assemblage tiroir multitâche / Assembling multitask drawer



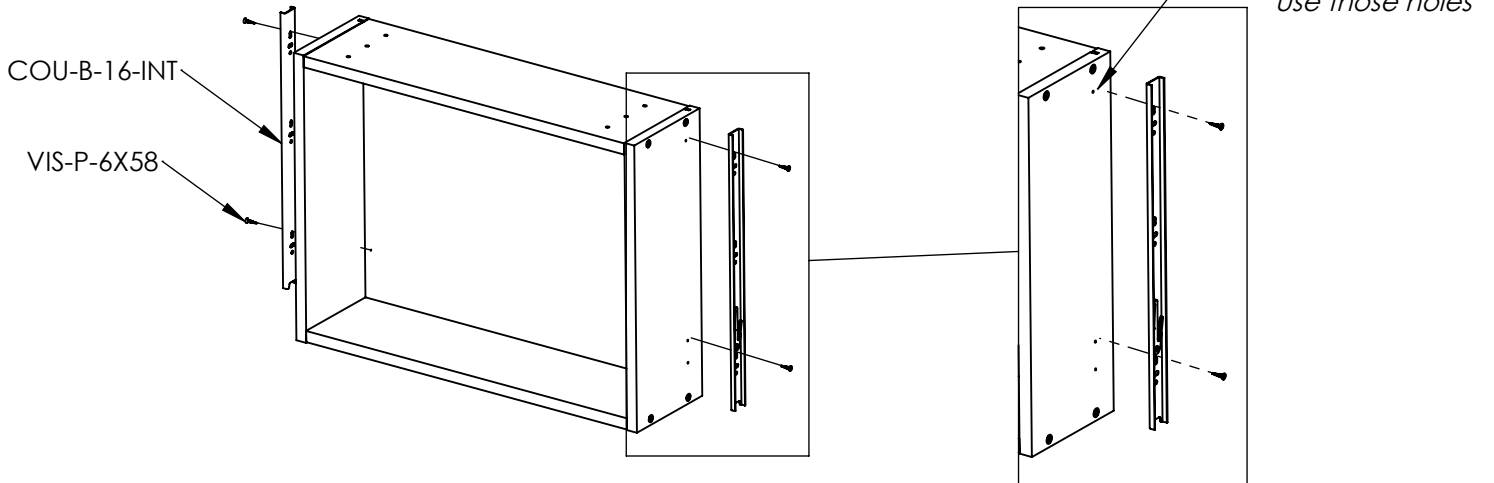
PIÈCE/PART	
QTÉ/PART	8



## 21- Assemblage tiroir multitâche / Assembling multitask drawer



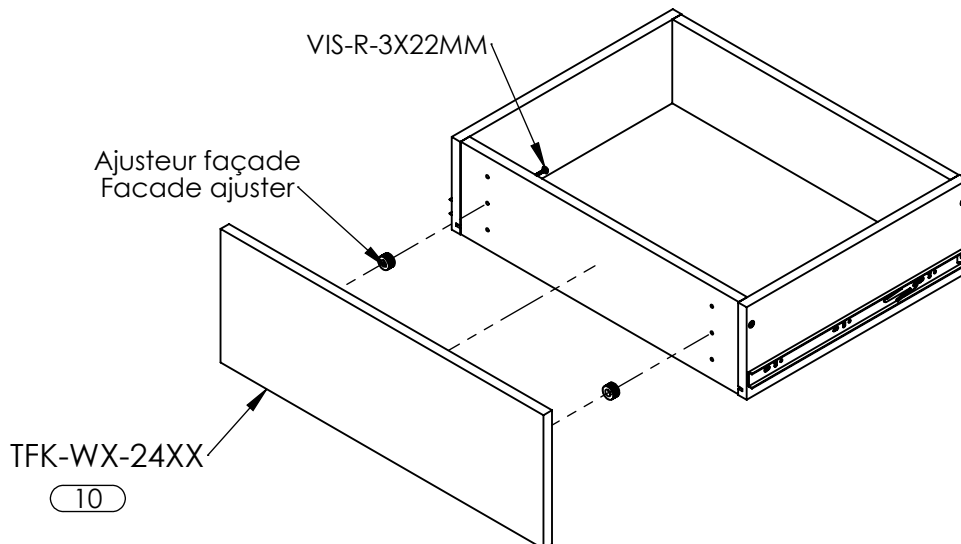
PIÈCE/PART		
QTÉ/PART	2	4



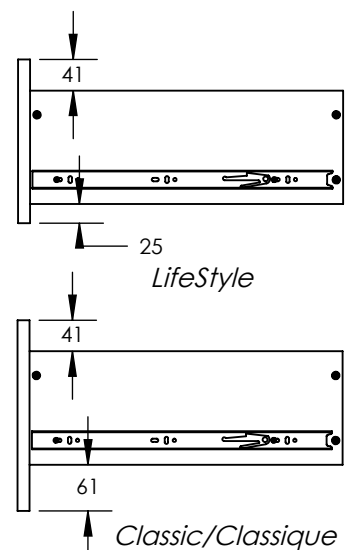
## 22- Assemblage tiroir multitâche / Assembling multitask drawer



PIÈCE/PART	Ajusteur façade/Facade assembler	
QTÉ/QTY	2	2



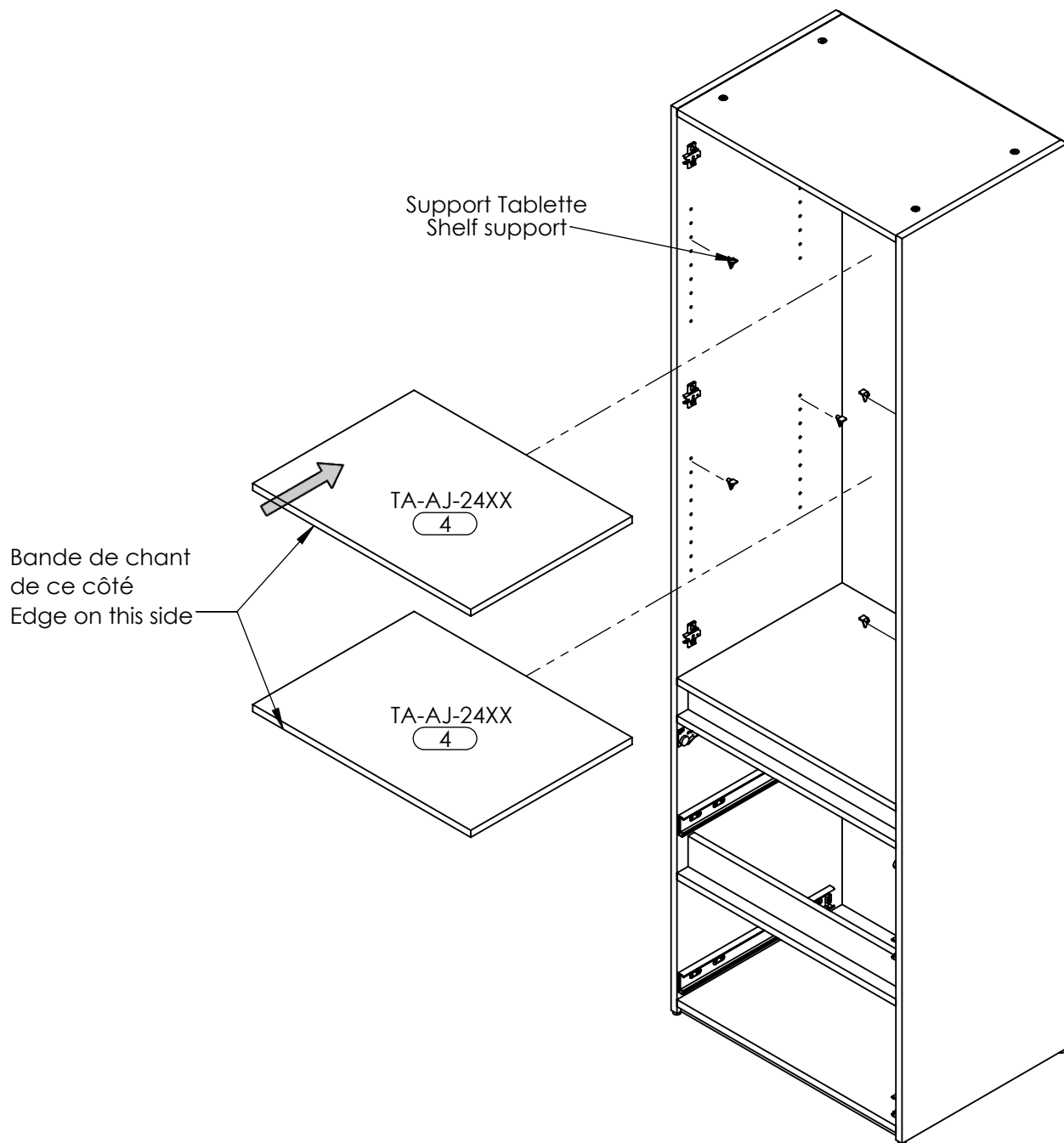
Position façade assemblée/  
Assembled facade position



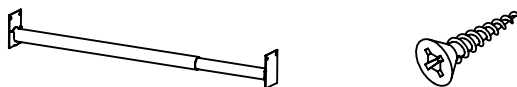
## 23- Assemblage tablettes ajustables / Adjusting the adjustable shelf



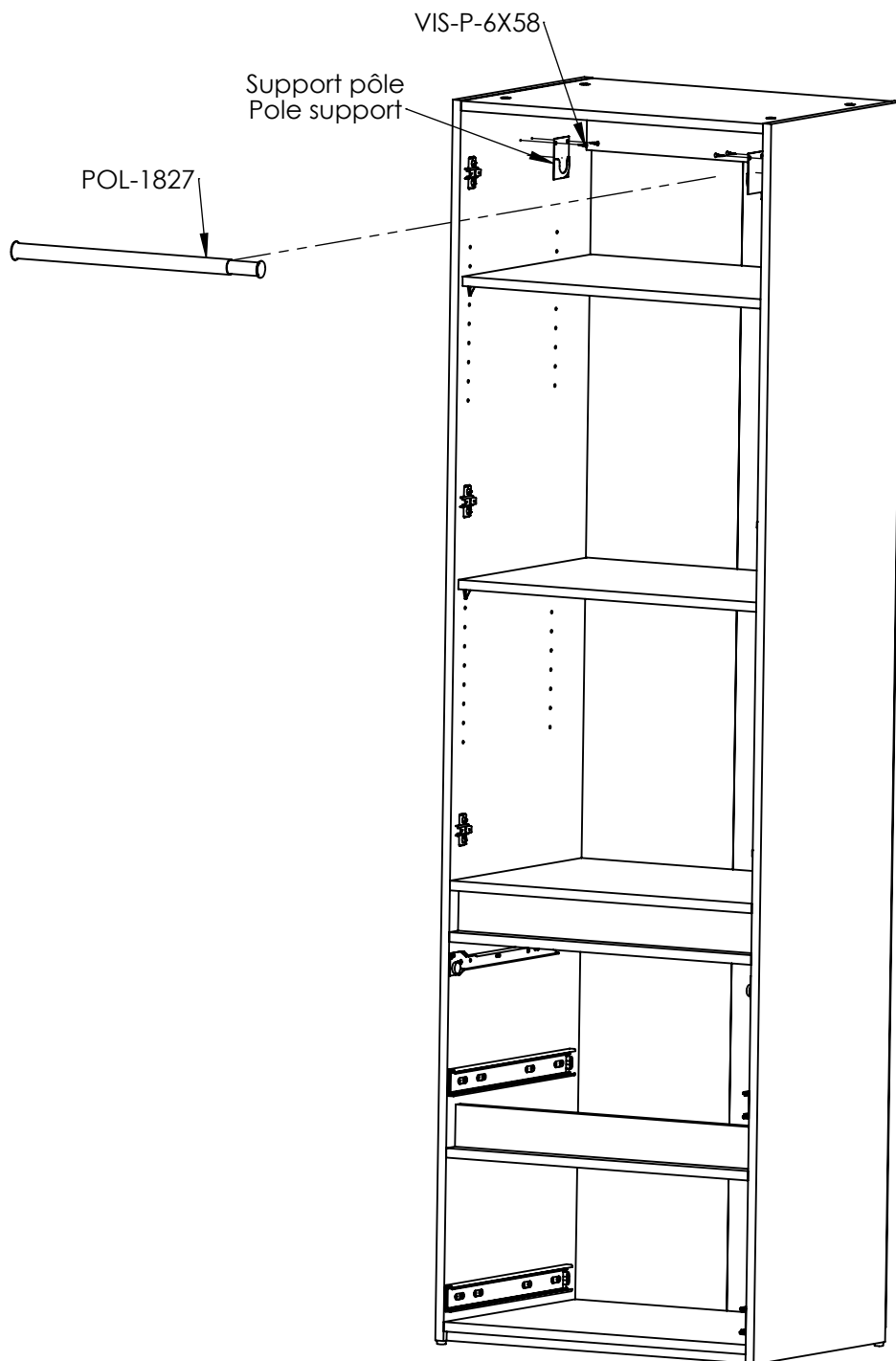
PIÈCE/PART	Support de tablette/ Shelf support
QTÉ/QTY	8



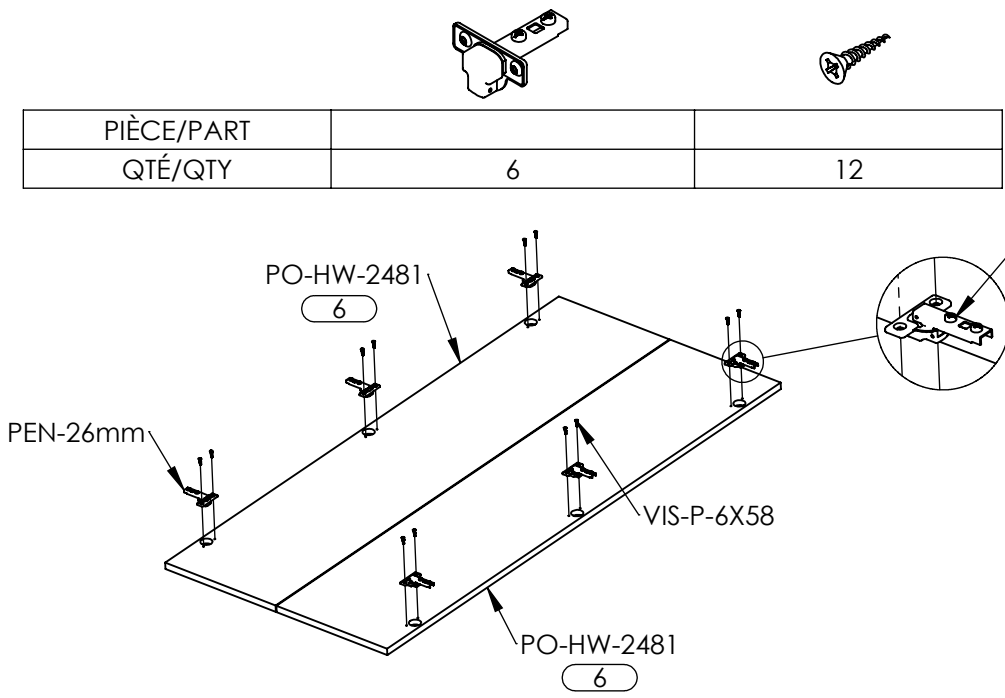
## 24- Assemblage de la pôle / Assembling the pole



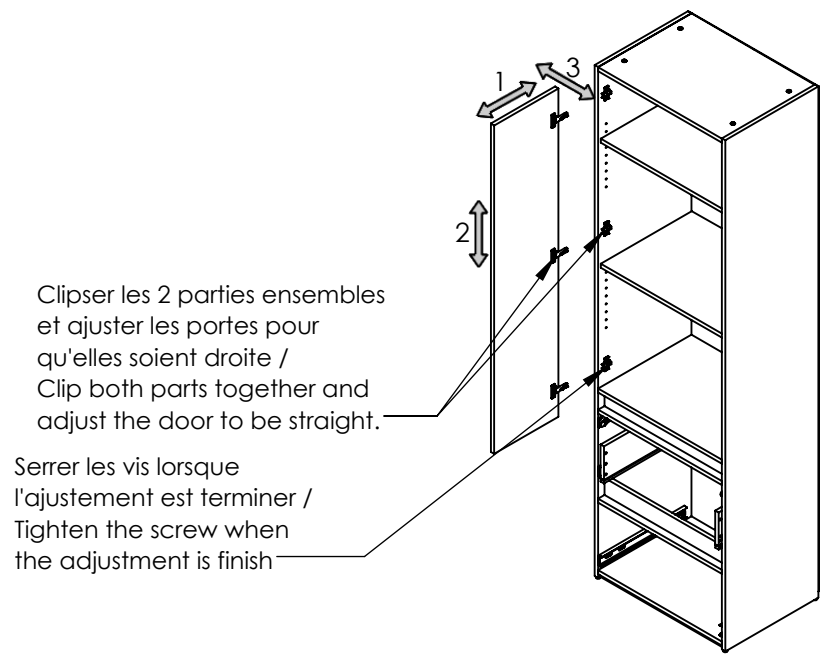
PIÈCE/PART		
QTÉ/QTY	1	4



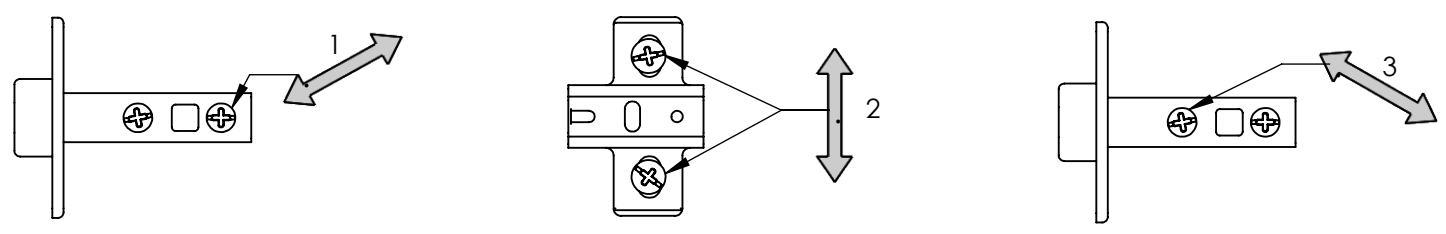
## 25- Assemblage des portes / Assembling the doors



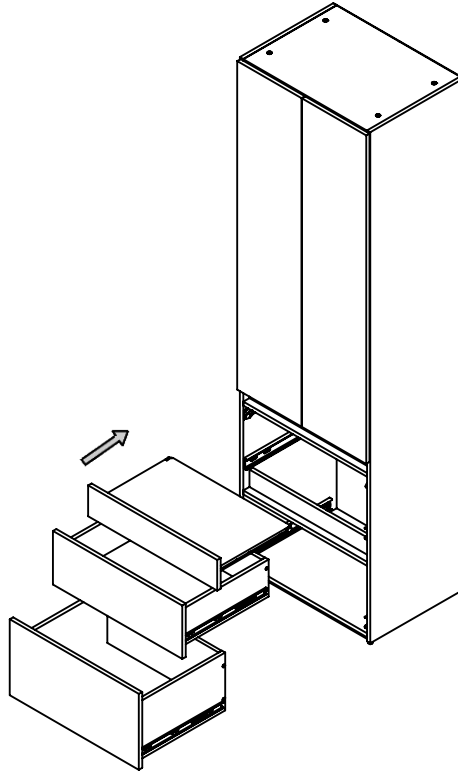
## 26- Assemblage des portes / Assembling the doors X2



### Ajustement / Adjustment



## 27- Installation des tiroirs / Installing the drawers



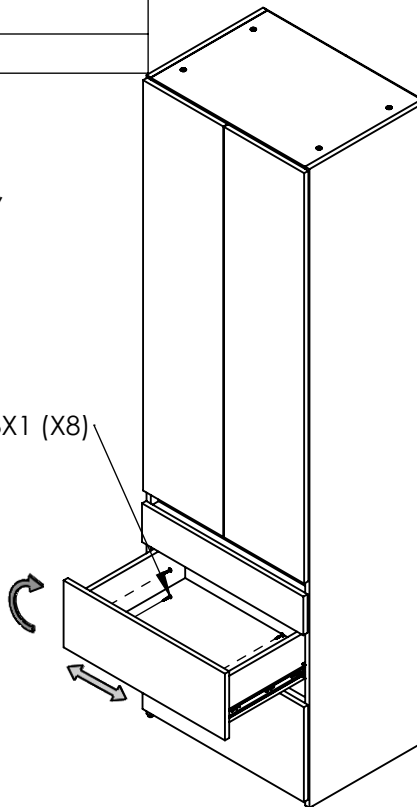
## 28- Ajustement et fixation des façades / Adjusting and fixing the facade



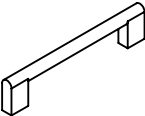
PIÈCE/PART	
QTÉ/QTY	8

\*Ajuster les façades des 3 tiroirs de sorte à ce qu'elles soient droites. Lorsqu'elles sont ajustées, fixer les façades avec 4 vis par façade.  
Adjust the fronts of the 3 drawers so they are straight. Once adjusted, fix them with 4 screws by facade

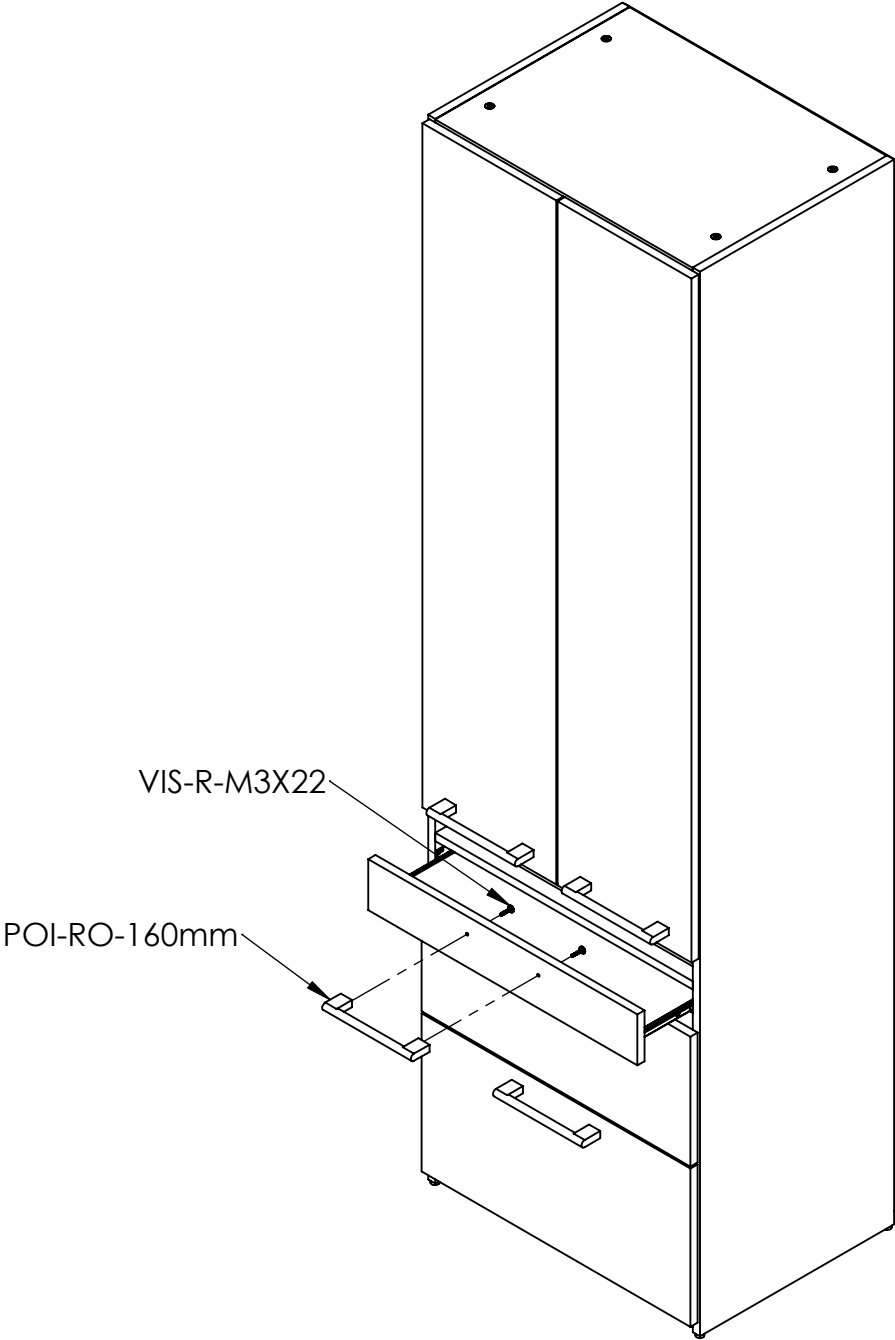
VIS-W-8X1 (X8)



# 29- Installation des poignées / Installing the handles



PIÈCE/PART		
QTÉ/QTY	5	10





# AVERTISSEMENT / WARNING

## Risque de blessures graves ou mortelles par écrasement en cas de chute du meuble.

Pour éviter tout risque de basculement, ce meuble doit être fixé au mur. Les vis incluses sont pour les murs avec montants de bois. Pour toutes autres compositions murales, utiliser des vis et des chevilles adaptées à votre type de mur. En cas de doute, demander conseil à un professionnel.

## Risk of serious injuries or death from being crushed by the furniture falls.

To avoid any risk of tipping, the furniture must be fixed to the wall. The screws included are for walls with wood studs. For all other wall compositions, use screws or anchors adapted to your type of wall. If unsure, ask a professional for advice.

## 30- Installation tour au mur / Installing unit to the wall



PIÈCE/PART	
QTÉ/QTY	2

