



**INSTRUCTIONS D'ASSEMBLAGE
ASSEMBLY INSTRUCTIONS**

**BUREAU -
70" L / NOIR / METAL ARGENT / FACE L/R**

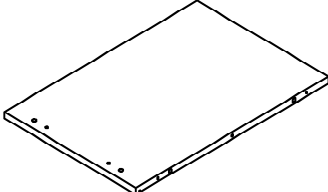
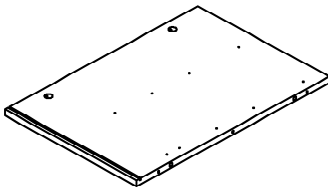
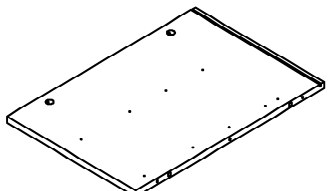
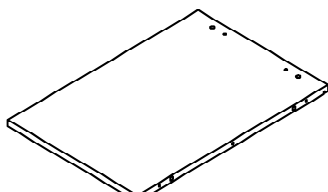
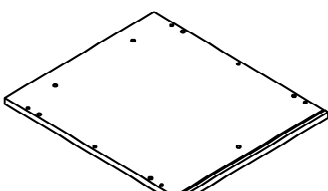
**COMPUTER DESK -
70" L / BLACK / SILVER METAL / L/R FACE**



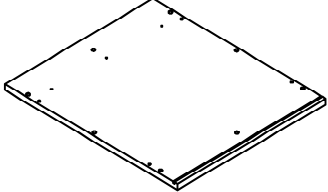
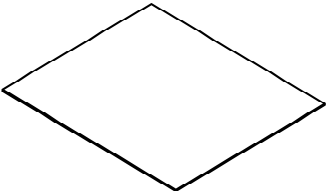
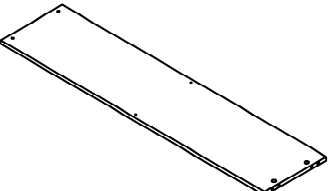
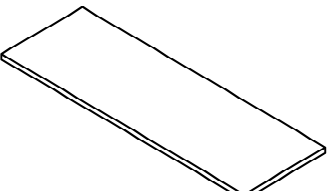
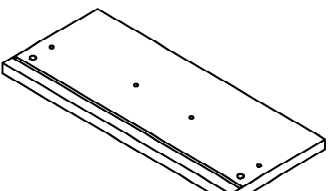
**POUR DE L'ASSISTANCE OU POUR COMMANDER
DES PIÈCES CONTACTEZ NOTRE DÉPARTEMENT
DE SERVICE À LA CLIENTÈLE.**

**FOR ASSISTANCE OR TO ORDER PARTS
CONTACT OUR CUSTOMER SERVICE DEPARTMENT**

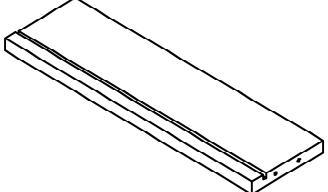

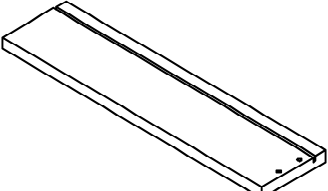
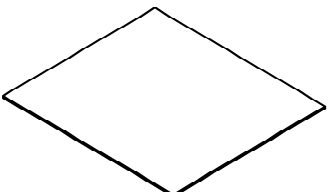
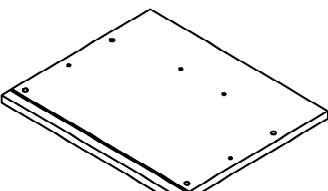
LISTE DES PIÈCES
PARTS LIST

PIÈCE / PART #	IMAGE	DESCRIPTION	QTY / QTÉ
1		FRONT FACING LEFT SIDE PANEL PANNEAU DE CÔTÉ GAUCHE	1
2		FRONT FACING RIGHT SIDE PANEL PANNEAU DE CÔTÉ AVANT DROIT	1
3		FRONT FACING LEFT SIDE PANEL PANNEAU DE CÔTÉ GAUCHE	1
4		FRONT FACING RIGHT SIDE PANEL PANNEAU DE CÔTÉ AVANT DROIT	1
5		BOTTOM PANEL PANNEAU DU BAS	2

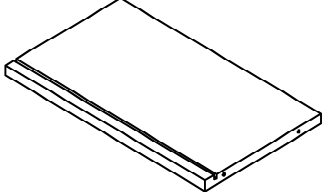
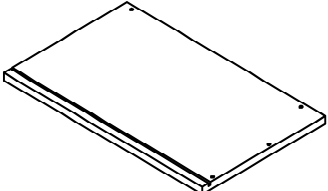
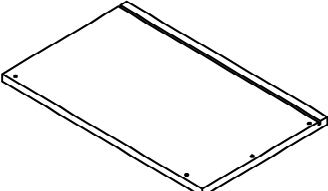
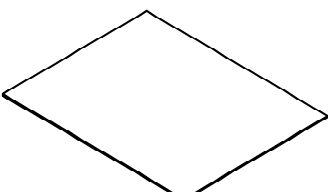
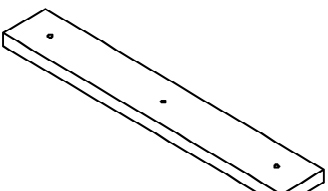
LISTE DES PIÈCES
PARTS LIST

PIÈCE / PART #	IMAGE	DESCRIPTION	QTY / QTÉ
6		TOP PANEL PANNEAU DE SURFACE	2
7		BACK PANEL PANNEAU ARRIÈRE	2
8		BACK PANEL PANNEAU ARRIÈRE	1
9		DESK TOP SURFACE DU BUREAU	1
10		DRAWER FRONT PANEL PANNEAU AVANT TIROIR	2

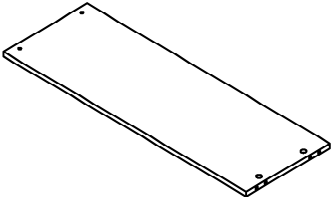
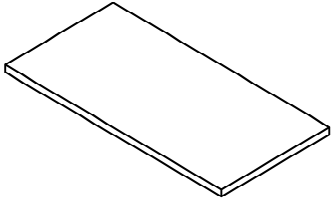
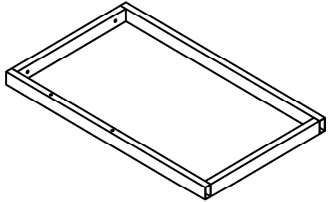
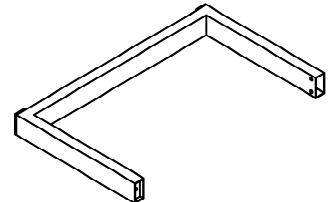
LISTE DES PIÈCES
PARTS LIST

PIÈCE / PART #	IMAGE	DESCRIPTION	QTY / QTÉ
11		DRAWER BACK PANEL PANNEAU ARRIÈRE TIROIR	2
12		DRAWER SIDE PANEL PANNEAU DE CÔTÉ TIROIR	2
13		DRAWER SIDE PANEL PANNEAU DE CÔTÉ TIROIR	2
14		DRAWER BOTTOM PANEL PANNEAU DU BAS TIROIR	2
15		DRAWER FRONT PANEL PANNEAU AVANT TIROIR	1

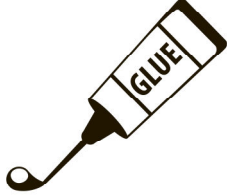
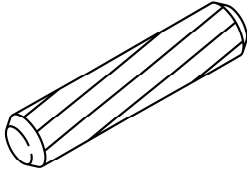
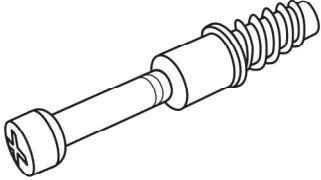
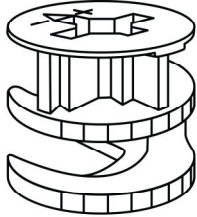
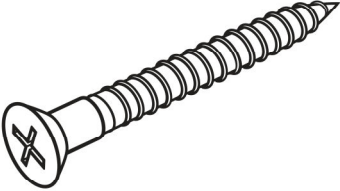
LISTE DES PIÈCES
PARTS LIST

PIÈCE / PART #	IMAGE	DESCRIPTION	QTY / QTÉ
16		<p style="text-align: center;">DRAWER BACK PANEL PANNEAU ARRIÈRE TIROIR</p>	1
17		<p style="text-align: center;">DRAWER SIDE PANEL PANNEAU DE CÔTÉ TIROIR</p>	1
18		<p style="text-align: center;">DRAWER SIDE PANEL PANNEAU DE CÔTÉ TIROIR</p>	1
19		<p style="text-align: center;">DRAWER BOTTOM PANEL PANNEAU DU BAS TIROIR</p>	1
20		<p style="text-align: center;">SUPPORT PANEL PANNEAU DE SOUTIENT</p>	2

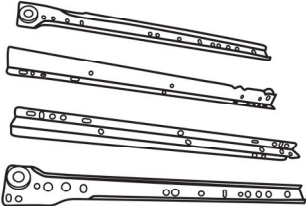
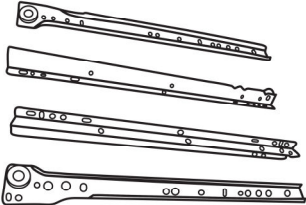
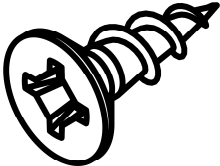
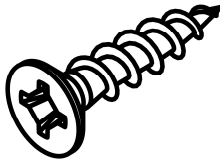
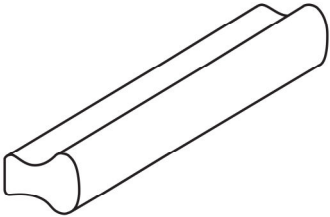
LISTE DES PIÈCES
PARTS LIST

PIÈCE / PART #	IMAGE	DESCRIPTION	QTY / QTÉ
21	 A perspective drawing of a rectangular back panel with four small circular holes, one near each corner.	BACK PANEL PANNEAU ARRIÈRE	1
22	 A perspective drawing of a rectangular desk top with a slightly raised edge on all sides.	DESK TOP SURFACE DU BUREAU	1
23	 A perspective drawing of a rectangular leg, which is a frame-like structure with four sides and a central opening.	LEG PATTE	1
24	 A perspective drawing of an L-shaped leg, consisting of two perpendicular rectangular sections joined at a right angle.	LEG PATTE	2

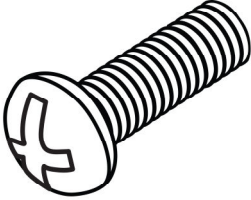
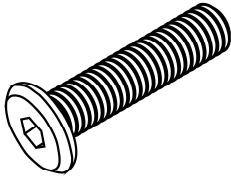
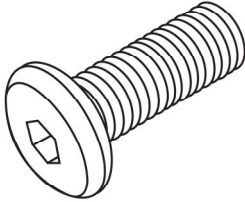
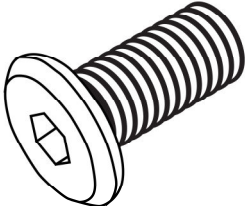
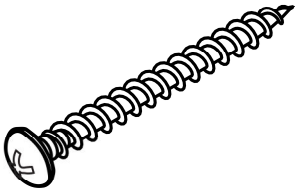
LISTE DES PIÈCES DE MONTAGE
HARDWARE LIST

PIÈCE / PART #	IMAGE	DESCRIPTION	QTY / QTÉ
A		GLUE - 40G COLLE - 40G	1
B		WOOD DOWEL - Ø3/8" X 1 1/8" GOUJON DE BOIS - Ø3/8" X 1 1/8"	32
C		CAM LOCK SCREW - 1 3/8" VIS CAM LOCK - 1 3/8"	18
D		CAM LOCK CONNECTOR - Ø1/2" X 1/2" ÉCROU CAM LOCK - Ø1/2" X 1/2"	18
E		ASSEMBLING SCREW - 1 5/8" VIS D'ASSEMBLAGE - 1 5/8"	12

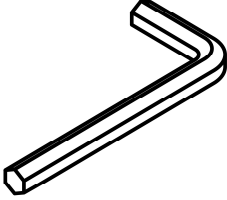
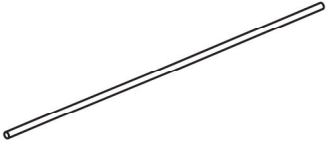
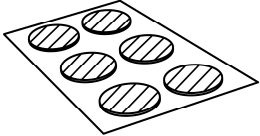
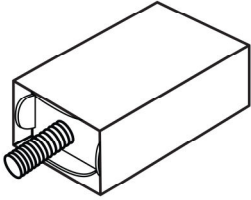

LISTE DES PIÈCES DE MONTAGE
HARDWARE LIST

PIÈCE / PART #	IMAGE	DESCRIPTION	QTY / QTÉ
F		METAL DRAWER SLIDE - 17 3/4" COULISSE DE MÉTAL - 17 3/4"	1
G		METAL DRAWER SLIDE - 15 3/4" COULISSE DE MÉTAL - 15 3/4"	2
H		ASSEMBLING SCREW - 1/2" VIS D'ASSEMBLAGE - 1/2"	42
I		ASSEMBLING SCREW - 1 3/8" VIS D'ASSEMBLAGE - 1 3/8"	12
J		HANDLE - 4 3/4" POIGNÉE - 4 3/4"	3

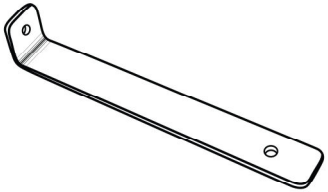
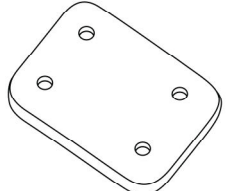
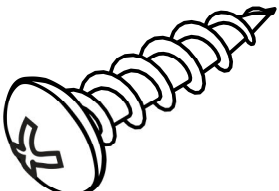
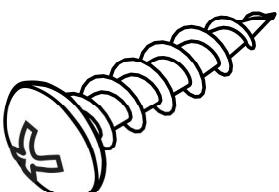
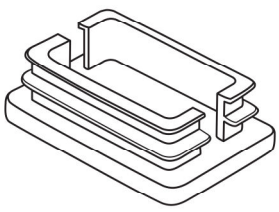
LISTE DES PIÈCES DE MONTAGE
HARDWARE LIST

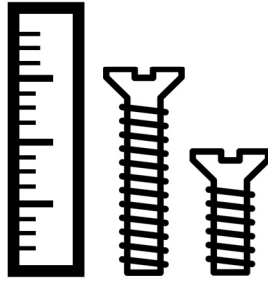
PIÈCE / PART #	IMAGE	DESCRIPTION	QTY / QTÉ
K		ASSEMBLING BOLT - 7/8" BOULON D'ASSEMBLAGE - 7/8"	6
L		ASSEMBLING BOLT - 1 3/8" BOULON D'ASSEMBLAGE - 1 3/8"	8
M		ASSEMBLING BOLT - 1 1/8" BOULON D'ASSEMBLAGE - 1 1/8"	8
N		ASSEMBLING BOLT - 1/2" BOULON D'ASSEMBLAGE - 1/2"	4
O		ASSEMBLING SCREW - 1 1/8" VIS D'ASSEMBLAGE - 1 1/8"	6

LISTE DES PIÈCES DE MONTAGE
HARDWARE LIST

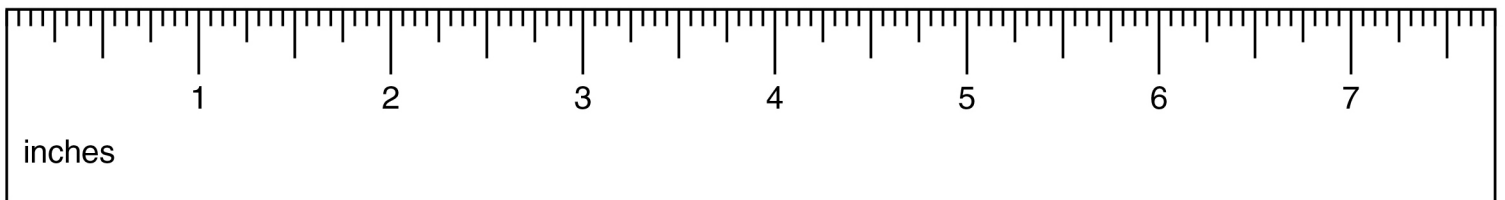
PIÈCE / PART #	IMAGE	DESCRIPTION	QTY / QTÉ
P		<p style="text-align: center;">HEX KEY CLÉ HEXAGONALE</p>	1
Q		<p style="text-align: center;">HANGING FOLDER BAR - 14 1/4" BARRE DE DOSSIER SUSPENDUE - 14 1/4"</p>	2
R		<p style="text-align: center;">FINISHING STICKER - Ø3/4" COLLANT DE FINITION - Ø3/4"</p>	18
S		<p style="text-align: center;">SUPPORT - 3 1/8" SUPPORT - 3 1/8"</p>	4
T		<p style="text-align: center;">METAL BRACKET - 11 7/8" SUPPORT EN MÉTAL - 11 7/8"</p>	2

LISTE DES PIÈCES DE MONTAGE
HARDWARE LIST

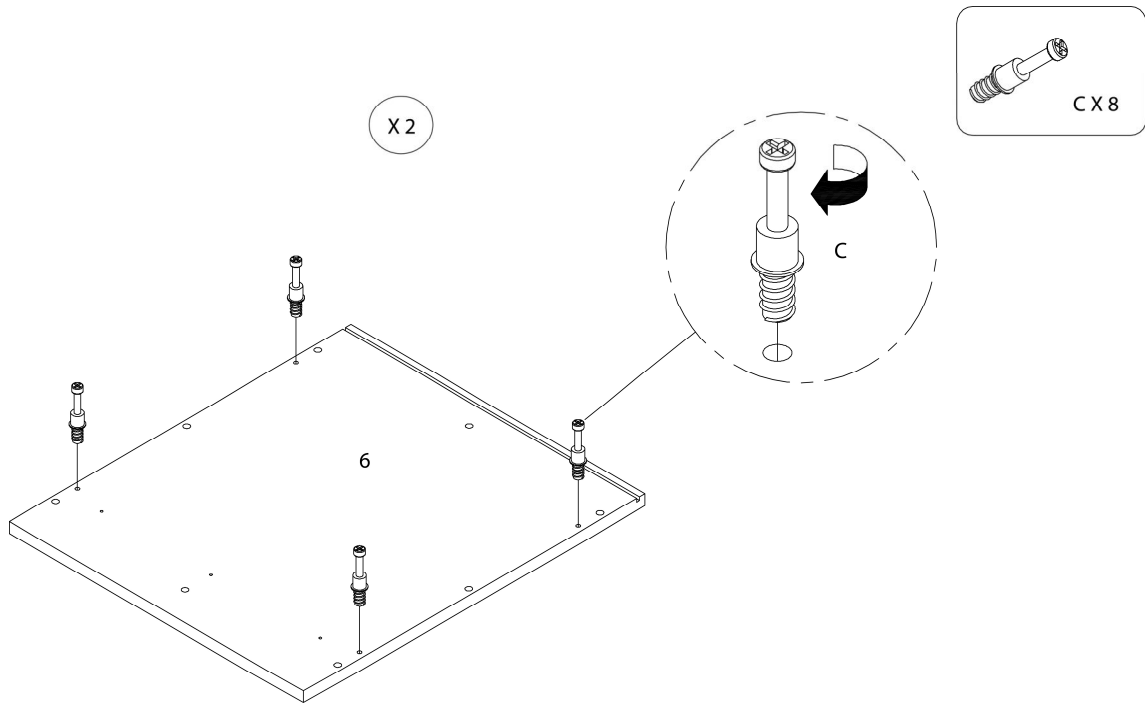
PIÈCE / PART #	IMAGE	DESCRIPTION	QTY / QTÉ
U		METAL BRACKET - 6" SUPPORT EN MÉTAL - 6"	1
V		SUPPORT PLATE - 2" X 2" PLAQUE DE SUPPORT - 2" X 2"	3
W		ASSEMBLING SCREW - 1/2" VIS D'ASSEMBLAGE - 1/2"	2
X		ASSEMBLING SCREW - 1" VIS D'ASSEMBLAGE - 1"	12
Y		FLOOR PROTECTOR - 1 1/2" X 3/4" PROTECTEUR DE PLANCHER - 1 1/2" X 3/4"	6



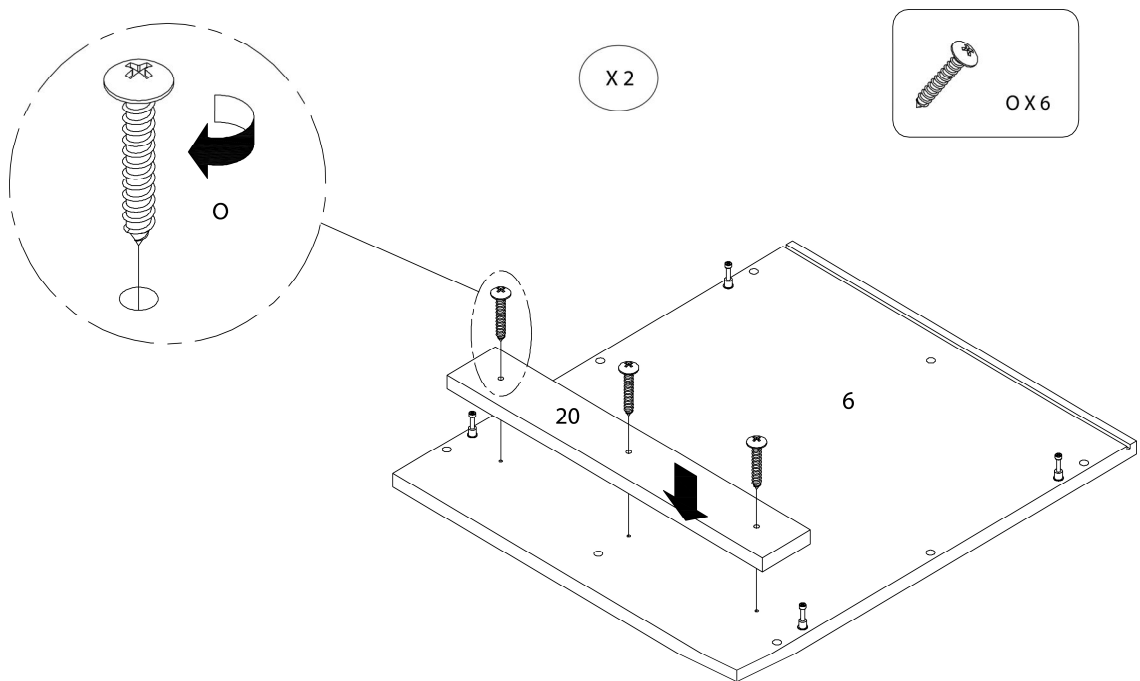
OUTIL DE VÉRIFICATION DE DIMENSIONS DES PIÈCES
HARDWARE DIMENSIONS VERIFICATION TOOL



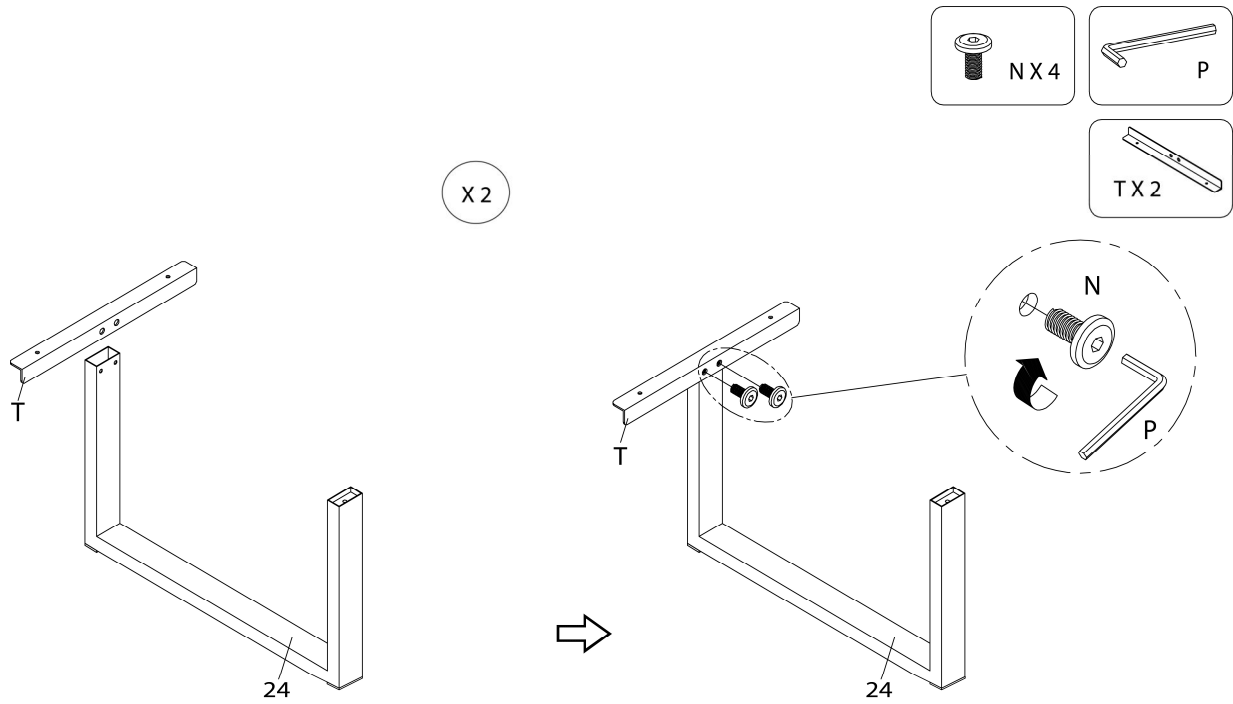
ÉTAPE / STEP 1



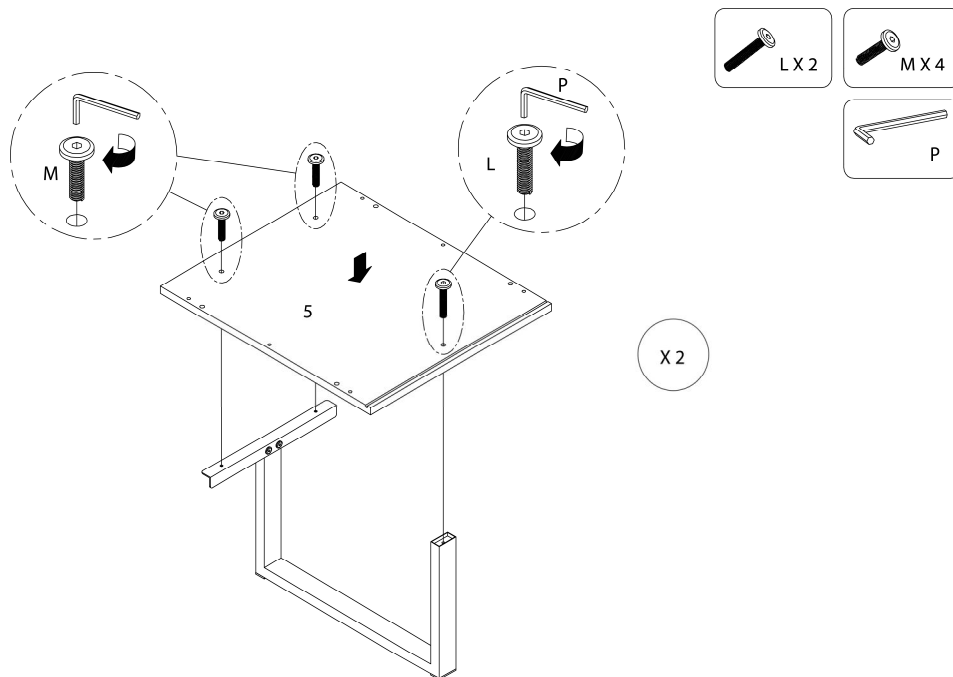
ÉTAPE / STEP 2



ÉTAPE / STEP 3

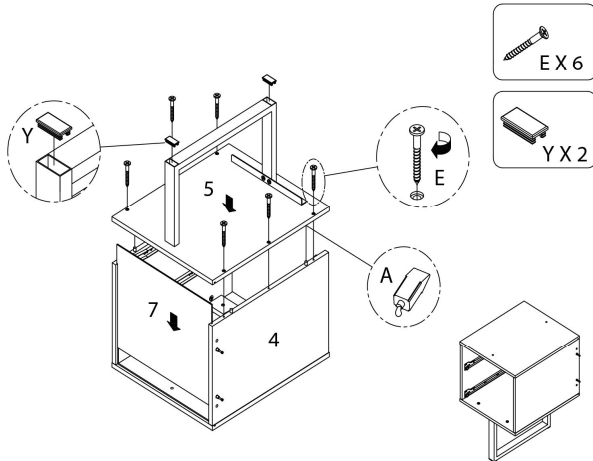


ÉTAPE / STEP 4

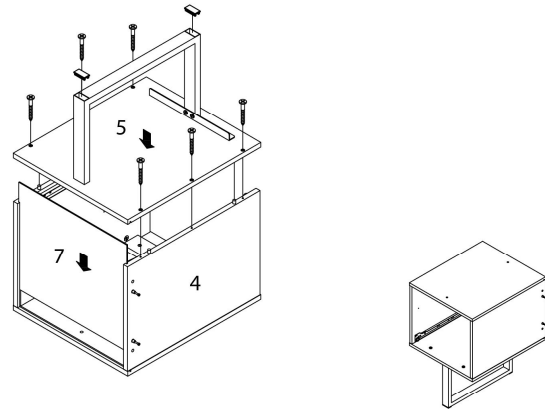


ÉTAPE / STEP 7

GAUCHE / LEFT

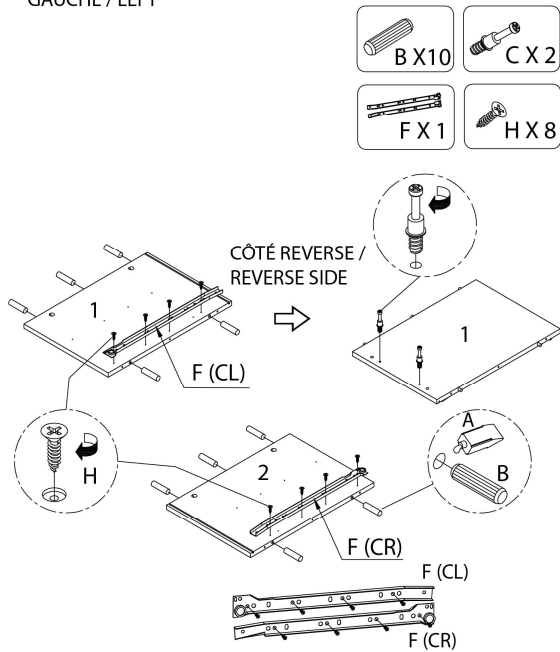


DROIT / RIGHT

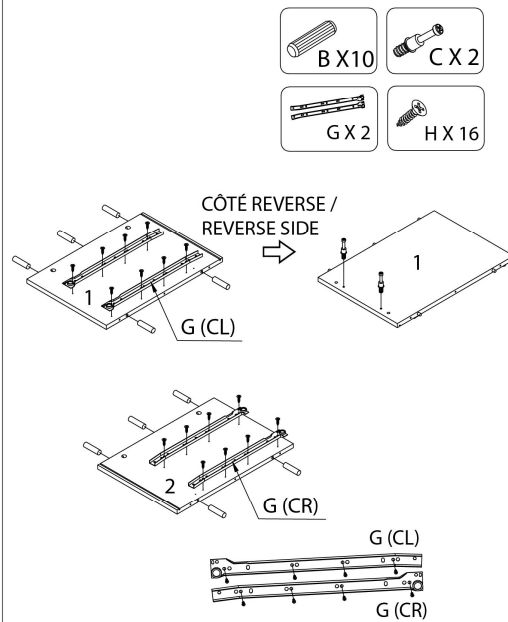


ÉTAPE / STEP 8

GAUCHE / LEFT

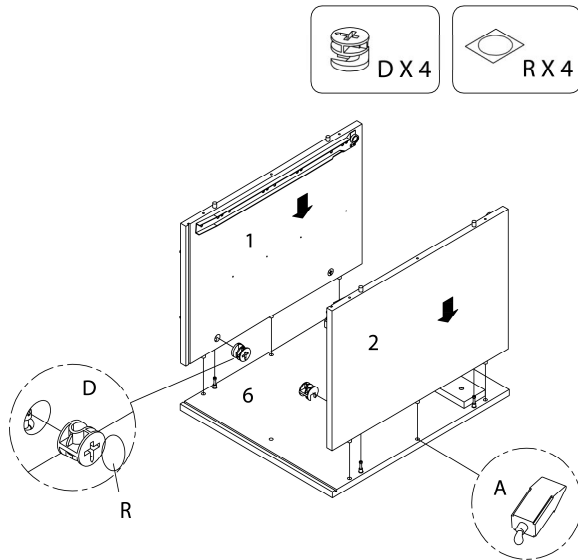


DROIT / RIGHT

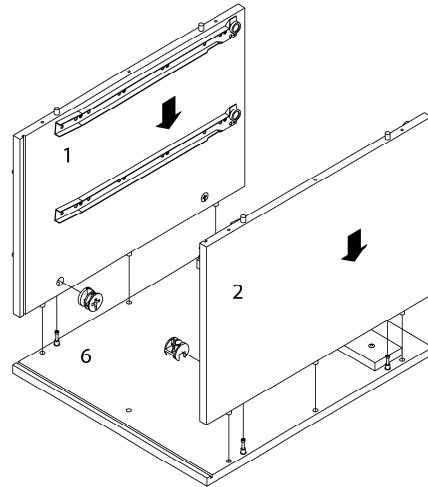


ÉTAPE / STEP 9

GAUCHE / LEFT

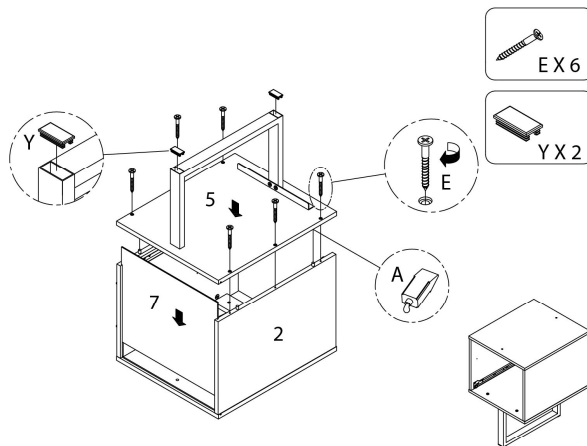


DROIT / RIGHT

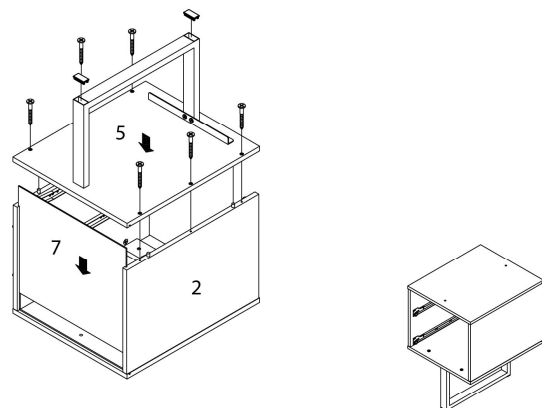


ÉTAPE / STEP 10

GAUCHE / LEFT

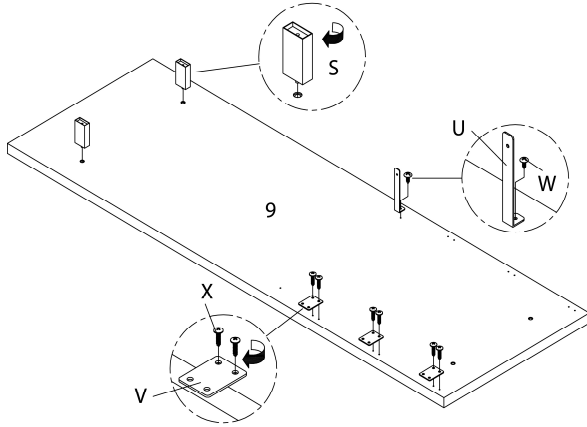
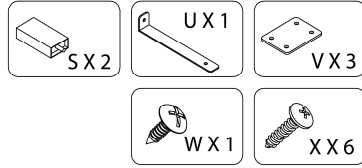


DROIT / RIGHT

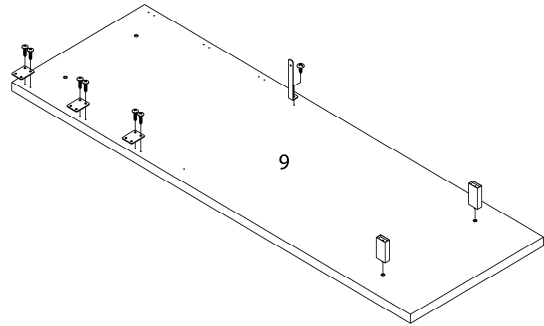


ÉTAPE / STEP 11

GAUCHE / LEFT

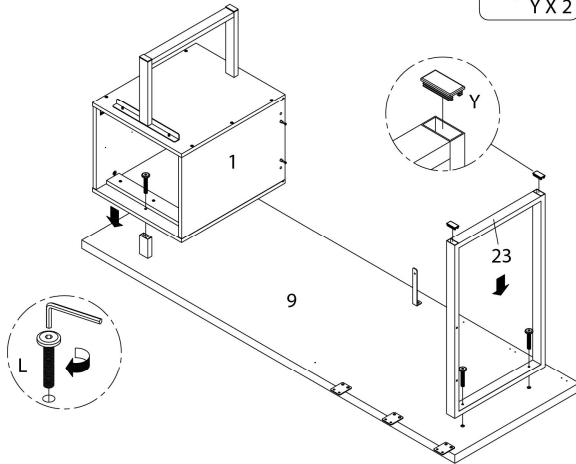
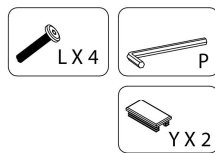


DROIT / RIGHT

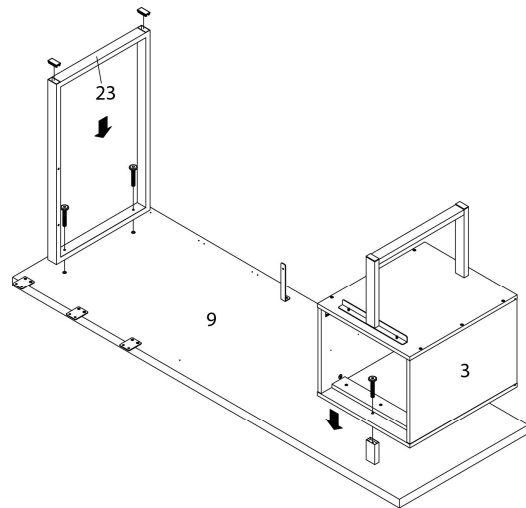


ÉTAPE / STEP 12

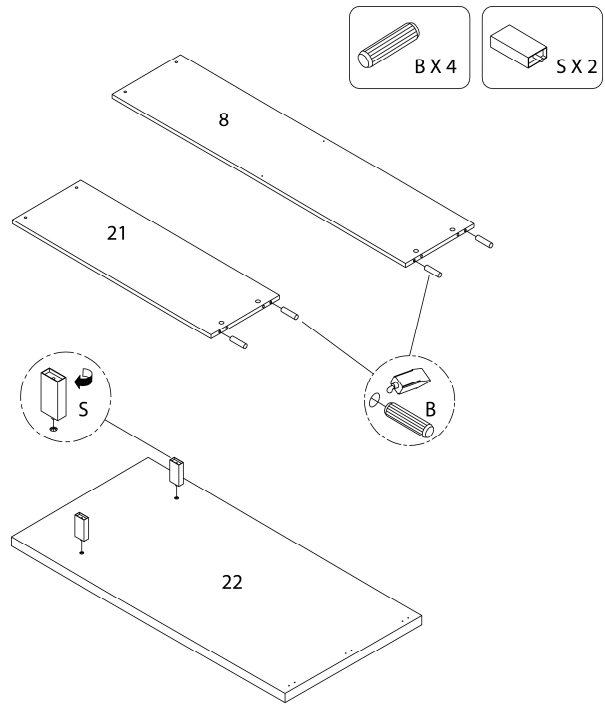
GAUCHE / LEFT



DROIT / RIGHT

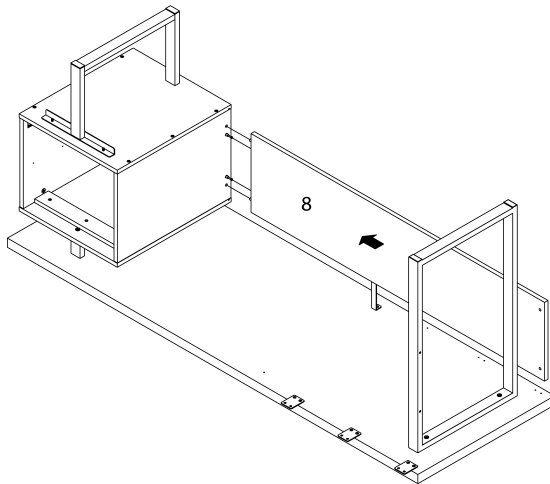


ÉTAPE / STEP 13

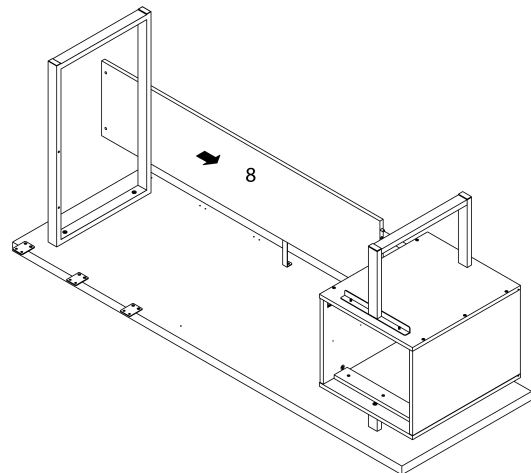


ÉTAPE / STEP 14

GAUCHE / LEFT

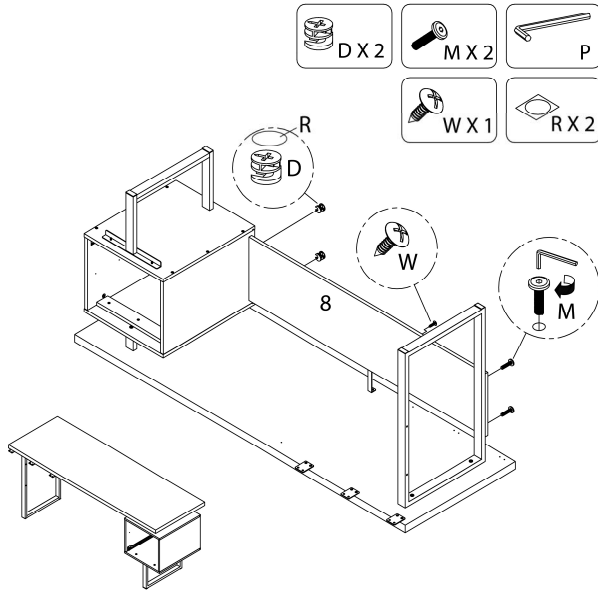


DROIT / RIGHT

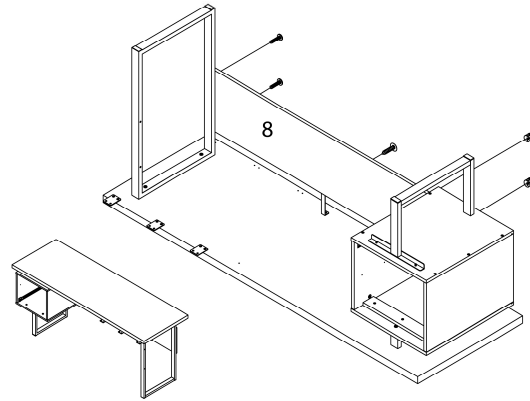


ÉTAPE / STEP 15

GAUCHE / LEFT

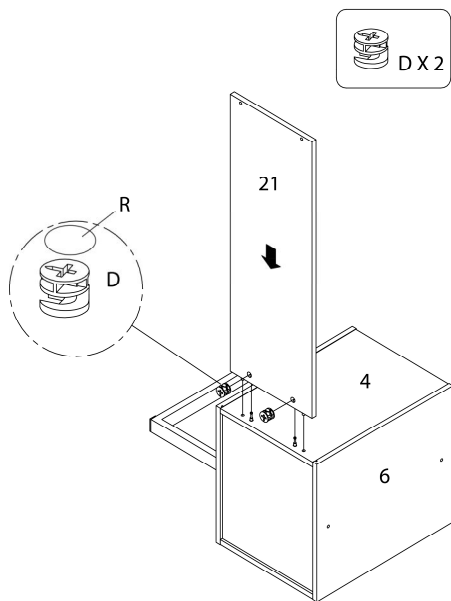


DROIT / RIGHT

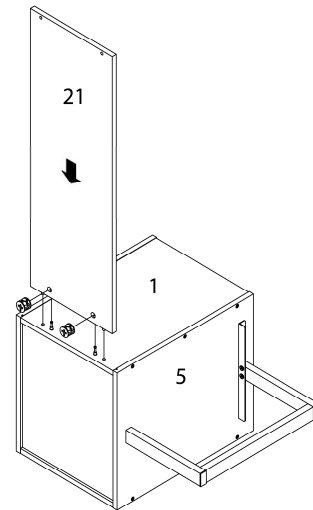


ÉTAPE / STEP 16

GAUCHE / LEFT

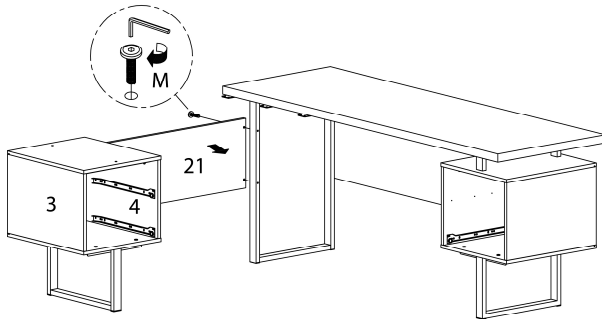
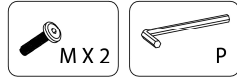


DROIT / RIGHT

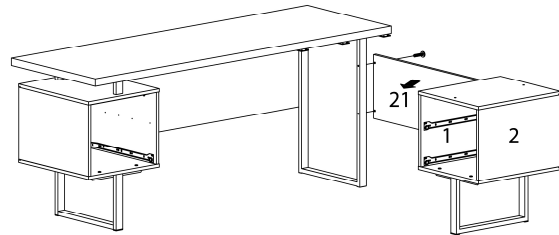


ÉTAPE / STEP 17

GAUCHE / LEFT

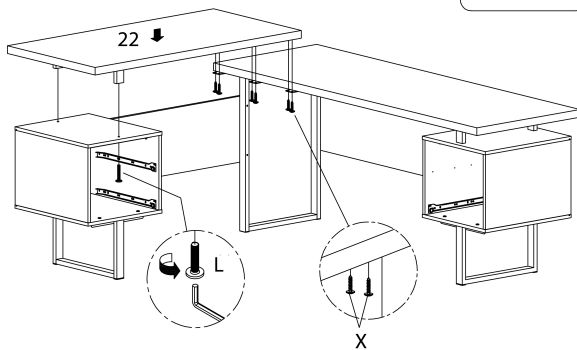
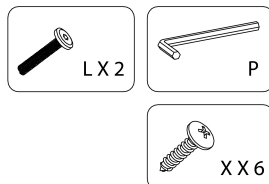


DROIT / RIGHT

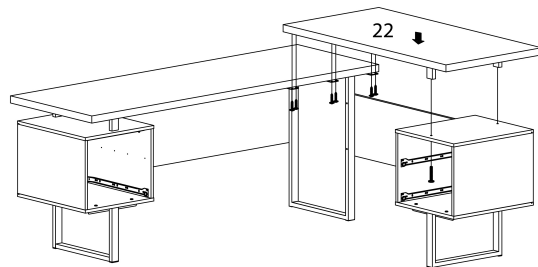


ÉTAPE / STEP 18

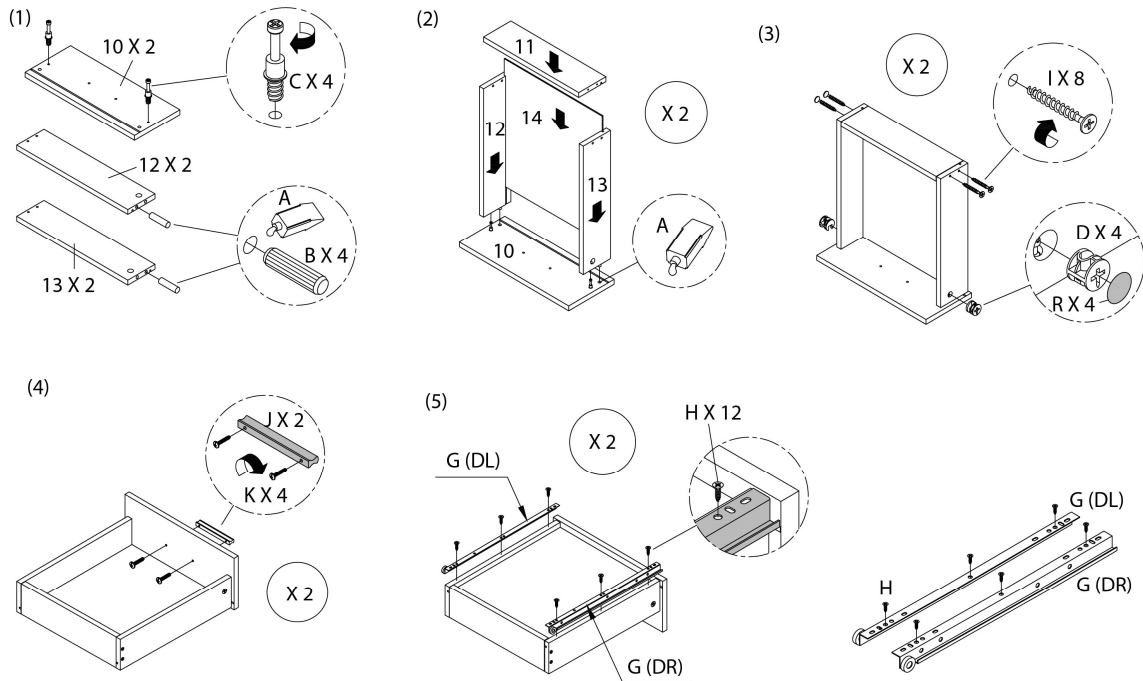
GAUCHE / LEFT



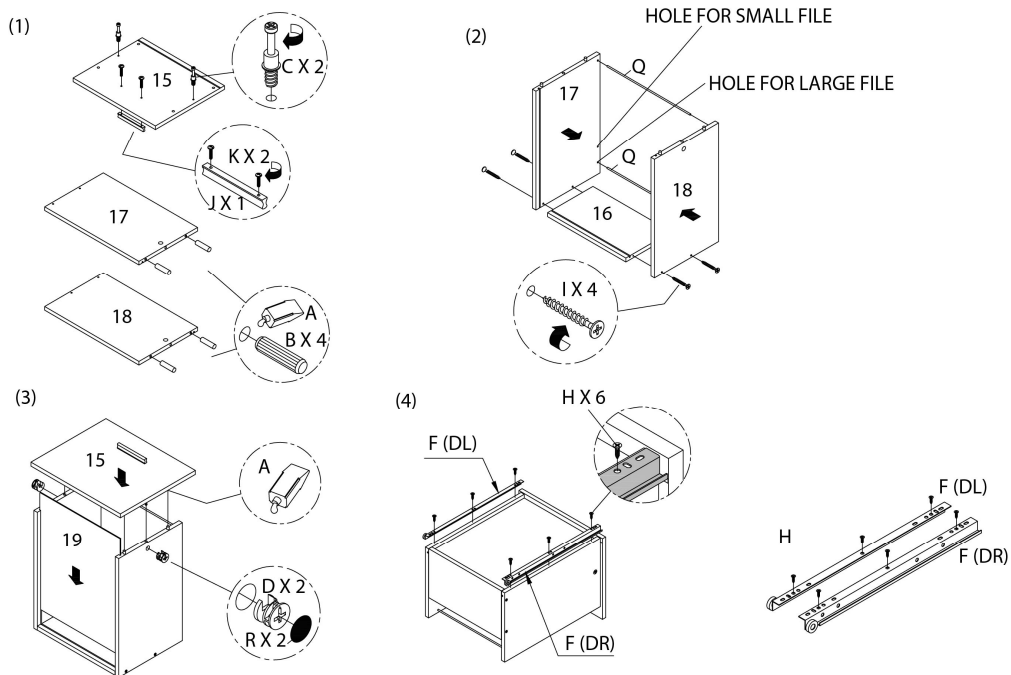
DROIT / RIGHT



ÉTAPE / STEP 19

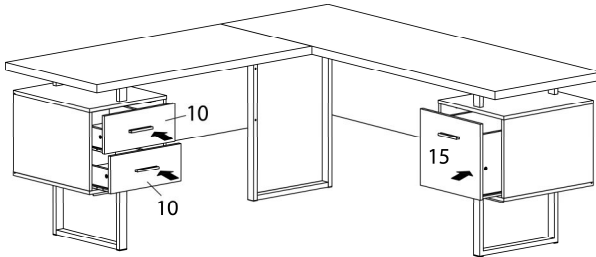


ÉTAPE / STEP 20

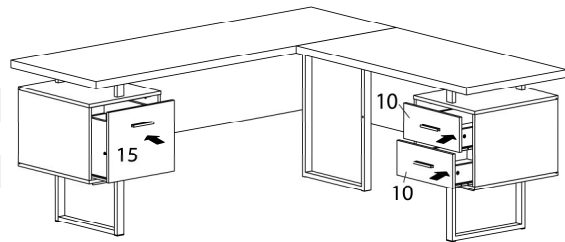


ÉTAPE / STEP 21

GAUCHE / LEFT



DROIT / RIGHT



ÉTAPE / STEP 22

