

安装说明

作者:admin 版权:中淘家居 发布日期:2022-08-24 15:28:44





床边桌A188单层带层板安装图

满意请打5分哦！

- 宝贝与描述相符 ★★★★★ 5
- 卖家的服务态度 ★★★★★ 5
- 卖家的发货速度 ★★★★★ 5



如纸质版说明书看不清，请您微信扫描二维码获取电子版图文说明。

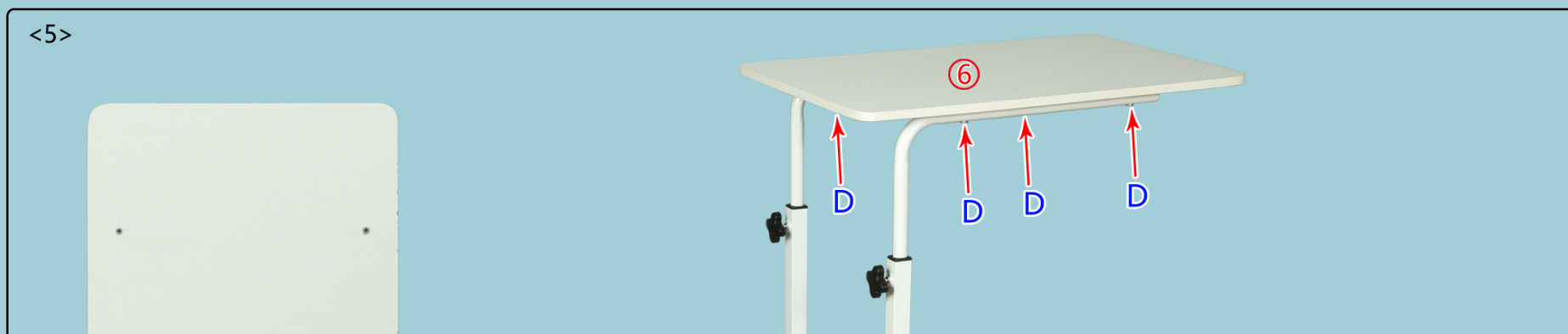
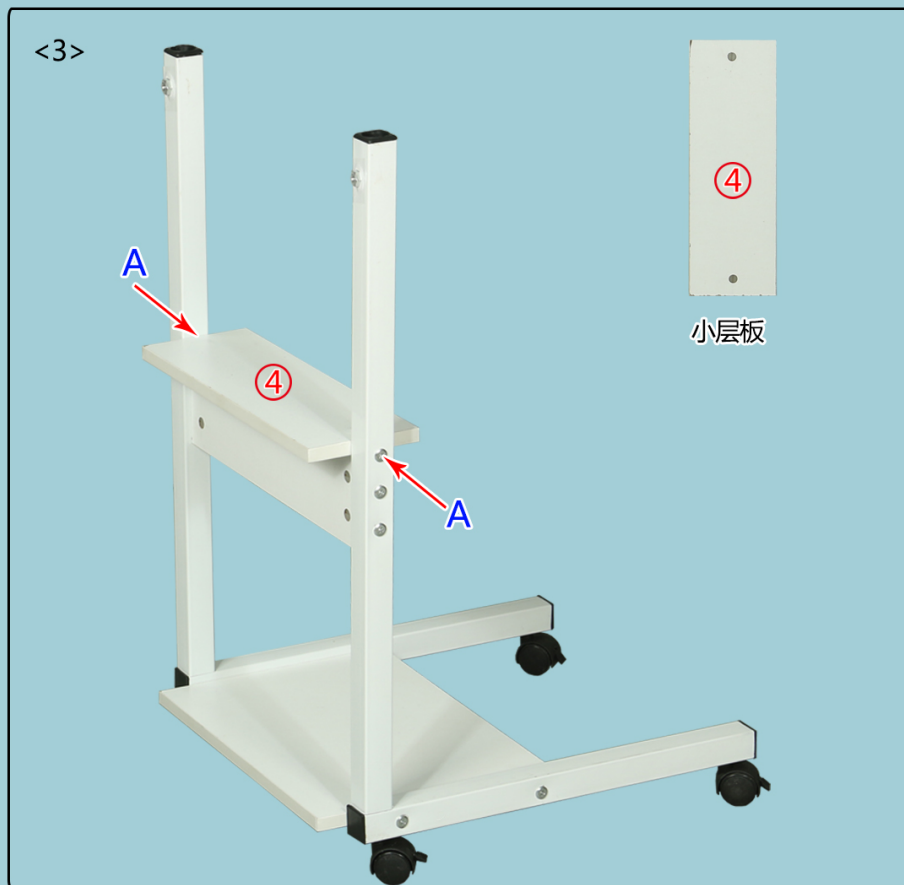
如果有运输破损，请告知客服具体什么配件，让其帮您免费补发！

5CM尖头螺丝	轮子	梅花钉	2.5CM平头螺丝
A*10	B*4	C*2	D*4

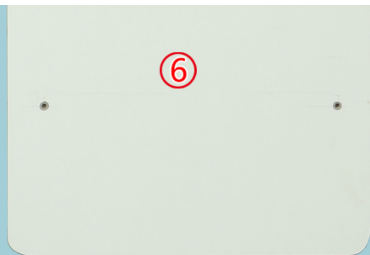
温馨提示：安装时螺丝拧七分紧，等全部完成后再拧紧！

板子名称及序号：





注意：固定桌面板时千万不要用长螺丝，
以免将桌面板顶穿!!!



桌面板



步骤2：安装完成

完成图！



制作人：谢平艳
审核人：吴怡婷

