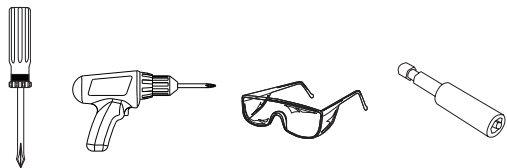


Tools required for assembly:  
Outils requis pour l'assemblage:  
Herramientas requeridas para el armado:

**3/4 Hanging Pedestal**  
**Piédestal de Pendaison de 3/4**  
**Pedestal de 3/4 Colgantes**



**! WARNING**

Failure to assemble product as instructed could result in property damage or serious bodily injury. Read all instructions and review all illustrations before installing. Moving unit while loaded may cause property damage or serious bodily injury.

DO NOT over-tighten screws. Overtightening screws may cause screws to strip resulting in product damage and/or failure. To avoid the possibility of stripping screws, use a medium clutch setting on cordless screwdriver.

**! ADVERTISSEMENT**

L'assemblage incorrect de ce produit peut entraîner des blessures graves ou des dégâts matériels. Lire toutes les instructions et étudier toutes les illustrations avant l'installation. Le déplacement d'une table chargée peut entraîner des dégâts matériels ou des blessures graves.

Ne pas trop serrer les vis. Les vis risquent de se foirer si elles sont trop serrées, ce qui peut conduire à un endommagement ou à une défaillance du produit. Pour éviter de foirer les vis, régler le tournevis sans fil à un serrage moyen.

**! ADVERTENCIA**

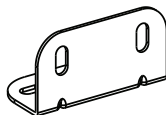
Si el producto no se arma como se instruye, se puede causar daños a la propiedad o lesiones corporales graves. Lea todas las instrucciones y examine todas las ilustraciones antes de instalar. Si se mueve la mesa cuando está cargada puede causar daños a la propiedad o lesiones corporales graves.

No apriete los tornillos excesivamente. Si los tornillos se aprietan en exceso, podrían rodarse, causando daños y/o la falla del producto. Para evitar la posibilidad de rodar los tornillos, use un ajuste de embrague medio en el destornillador inalámbrico.

This assembly includes:  
Cet ensemble comprend:  
Este conjunto incluye:



Handle  
Poignée  
Manija  
(2)



Brackets  
Support  
Soporte  
(2)



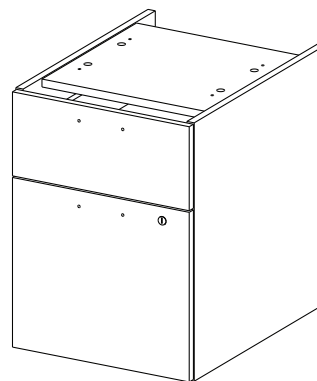
Screw  
Vis  
Tornillo  
(4)



Screw  
Vis  
Tornillo  
(8)



Screw  
Vis  
Tornillo  
(6)



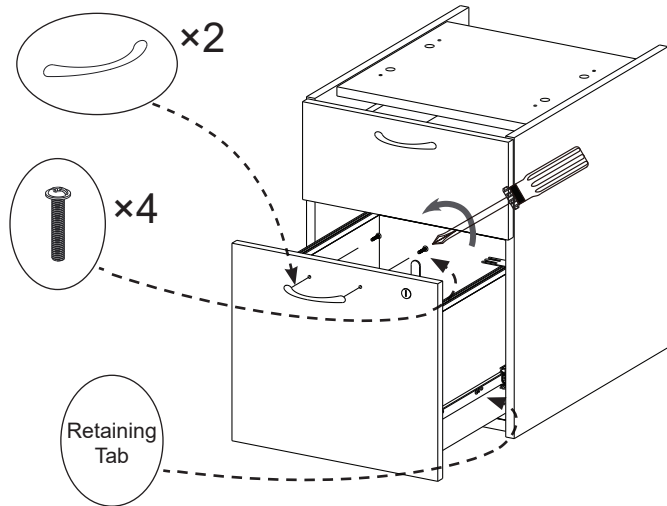
Pedestal  
Piédestal  
Pedestal  
(1)

**1**

Completely open drawer. On each side of drawer, press in on drawer retaining tabs and slide drawer forward. Remove drawers from hanging pedestal.

Ouvrir le tiroir à fond. De chaque côté du tiroir, appuyer sur les pattes de retenue et glisser le tiroir vers l'avant. Retirer le tiroir du piédestal suspendu.

Abra la gaveta completamente. En cada lado de la gaveta, oprima las pestañas retenedoras de la gaveta y deslice la gaveta hacia adelante. Quitela del pedestal colgante.

**2**