

**INSTRUCTION
MANUAL**

**MANUEL
D'INSTRUCTIONS**

**MANUAL DE
INSTRUCCIONES**

Thank You

You've just purchased a lighting product designed and built to provide you with years of enjoyment.

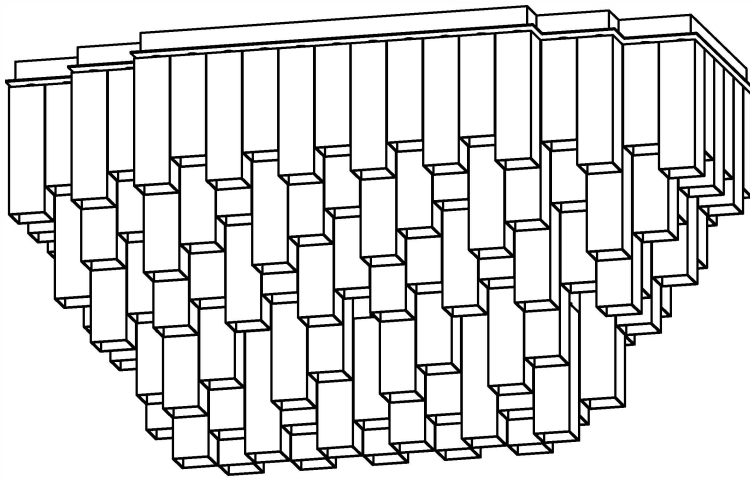
Merci

Vous venez d'acheter une lumière conçue pour vous donner des années de plaisir.

Gracias

Usted acaba de adquirir un excelente producto de alumbrado diseñado y construido para proveerle muchos años de satisfacción

33x40W MAX, B10, 120V~, 60Hz
(Bulbs not included)
(Les ampoules ne sont pas comprises)
(No se incluyen las bombillas)



📄 Recommendation:
It is recommended to install the product with 3 people.

📄 Recommandation:
Il est recommandé d'installer le produit à 3 personnes.

📄 Recomendación:
Se recomienda instalar el producto con 3 personas.

IMPORTANT SAFETY INSTRUCTIONS

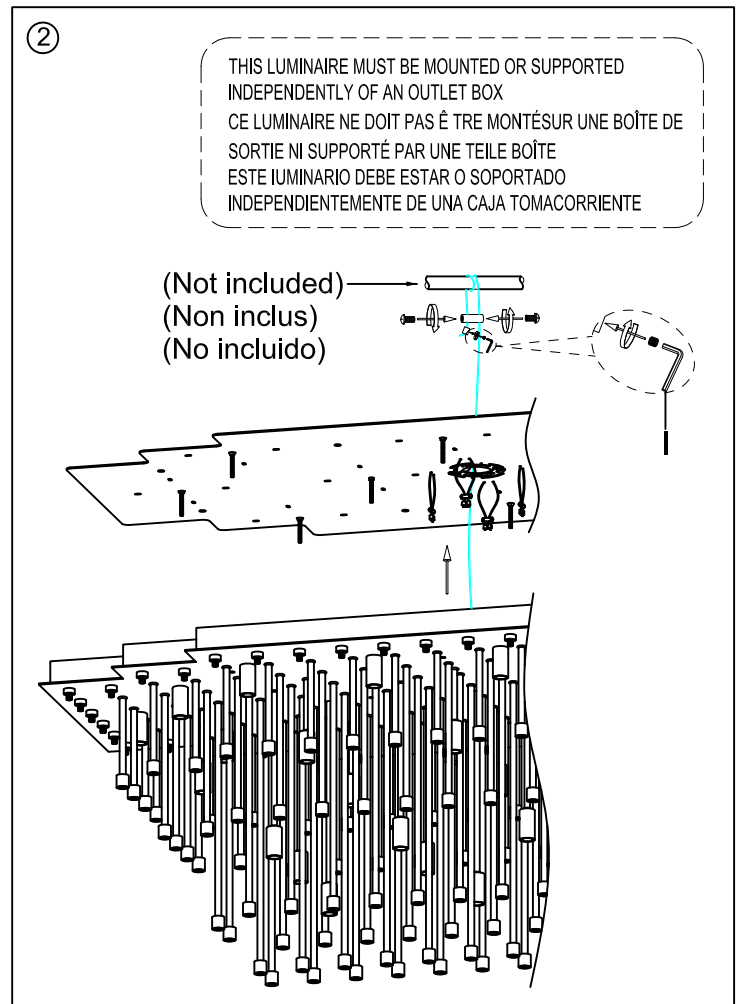
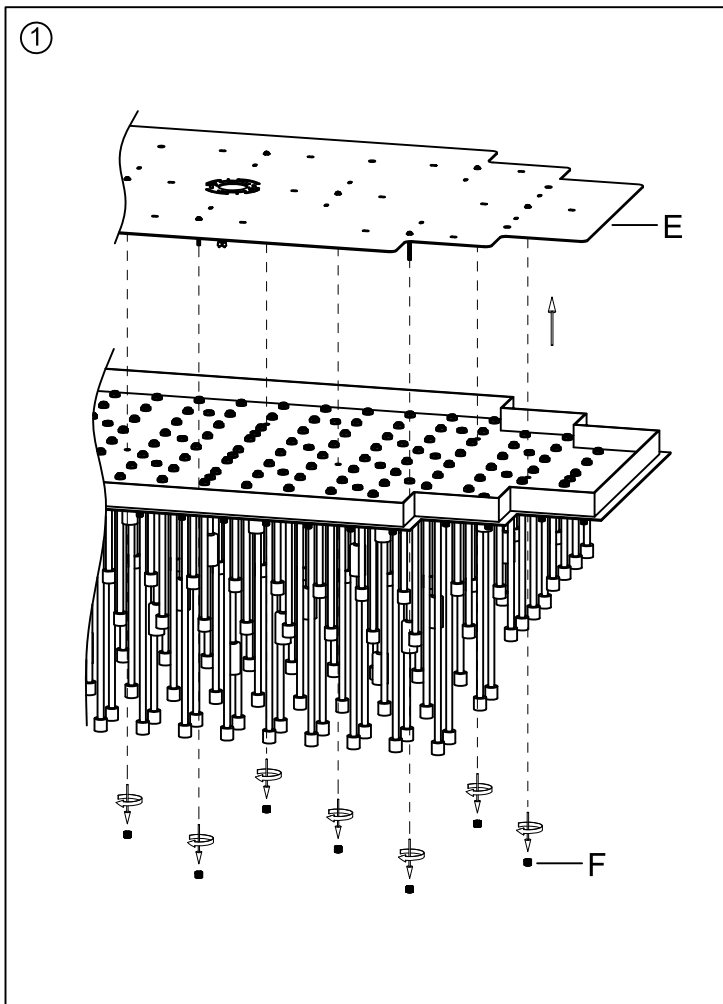
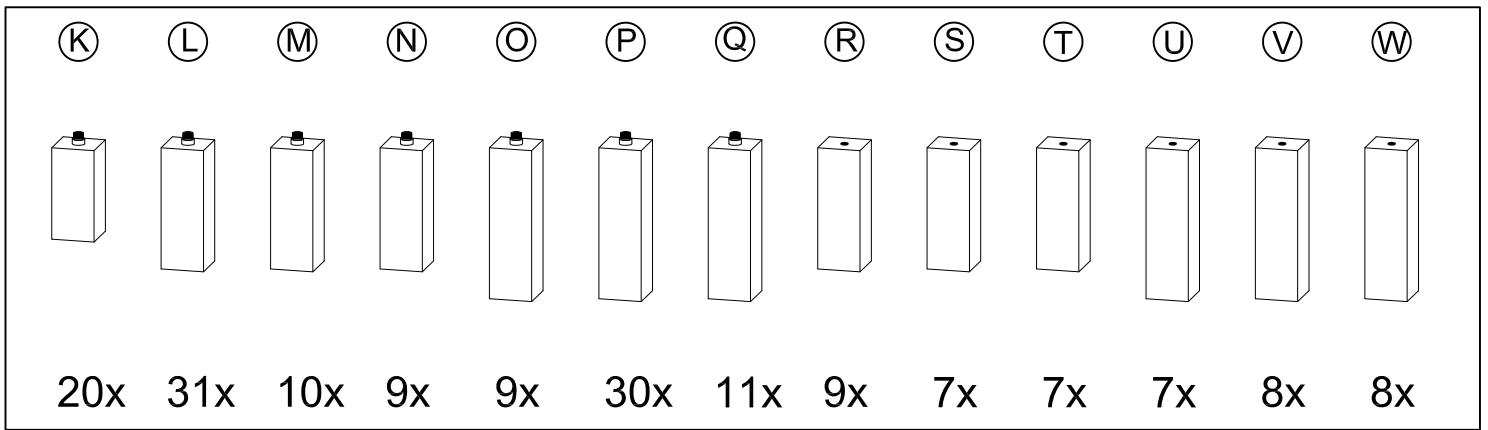
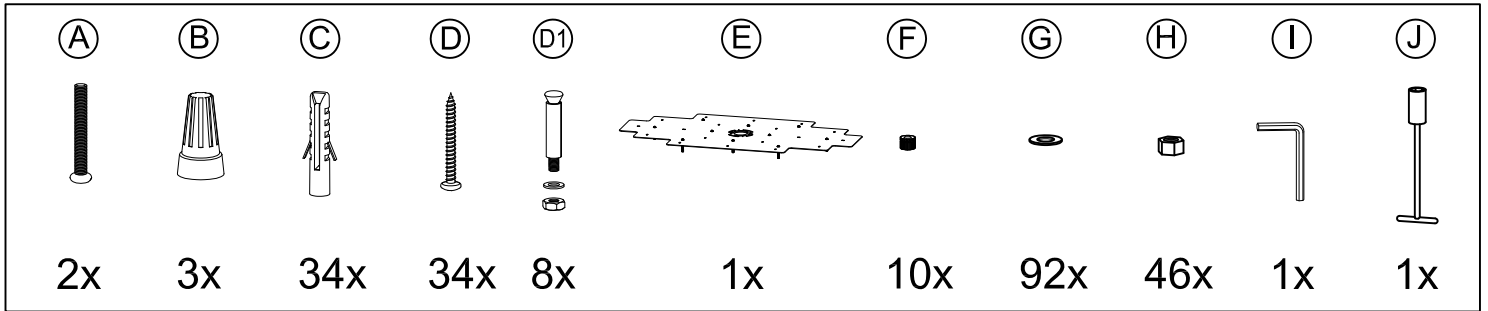
- Attention to installer, must test the light fixture before installation.
 - Follow the assembly instructions by reading the numerical order.
 - Use a qualified electrician for installation of this lighting fixture.
 - Before installing fixture disconnect power by turning the circuit breaker or by removing the fuse at the fuse box.
 - If fixture is equipped with Safety Aircraft cable: Run safety cable through junction box, and around structural member of building. Ensure the safety cable is secured independently from the J-box. It is strongly suggested to use a UL certified "For Use With Ceiling Fans" J-box.
 - Supplied lag bolt are for fastening into structural, and/or substrate wood material. Structural, and/or substrate other than wood material will require different mounting hardware. It is the responsibility of the installer to determine and supply the appropriate hardware for the specific material (other than wood).
 - All electrical connections must be in accordance with local and National Electrical Code or Canadian Electrical Code standards.
 - Use CSA or UL certified wire connectors suitable for the gauge, type and number of conductors.
 - Wrap the green (or bare copper) grounding wire from the fixture around the green screw on the mounting bracket, then connect it to the grounding conductor of the supply circuit. If junction box has no ground wire, attach the bare copper fixture wire to the green ground screw on the mounting bracket.
 - This unit is suitable for installation in a damp, indoor location only.
 - This luminaire must be mounted or supported independently of an outlet box.
 - Save this instructions for future reference.
 - Estimated Assembly Time: 20 minutes
- Tools Required For Assembly (not included): Flathead screwdriver, Phillips screwdriver, Pliers, Electrical tape and Wire cutters.
- Helpful Tools (not included): Wire strippers, Ladder.

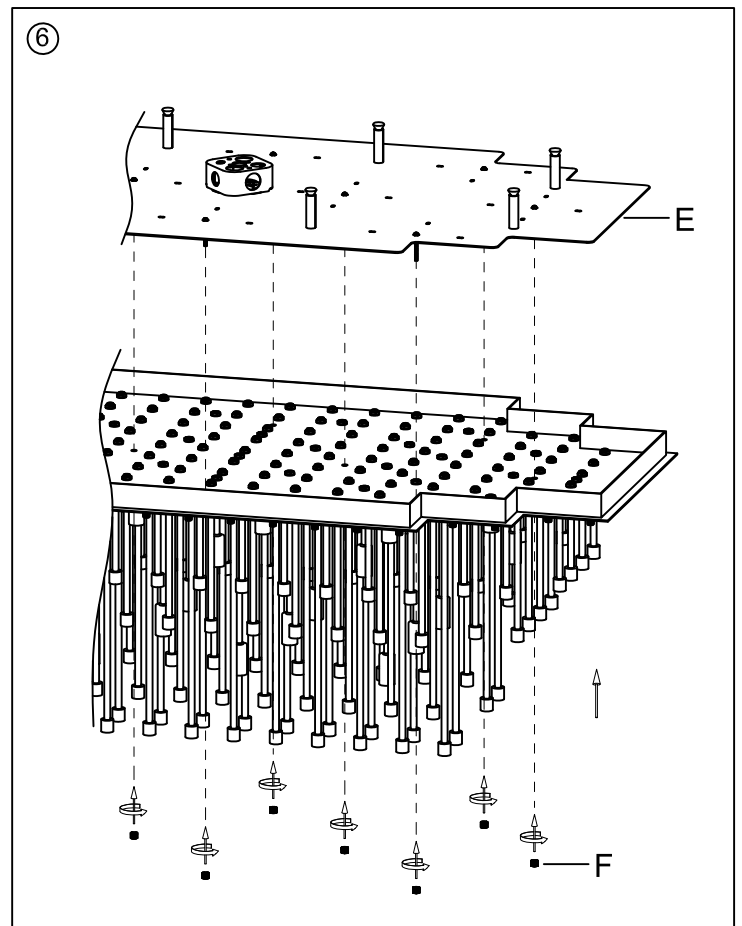
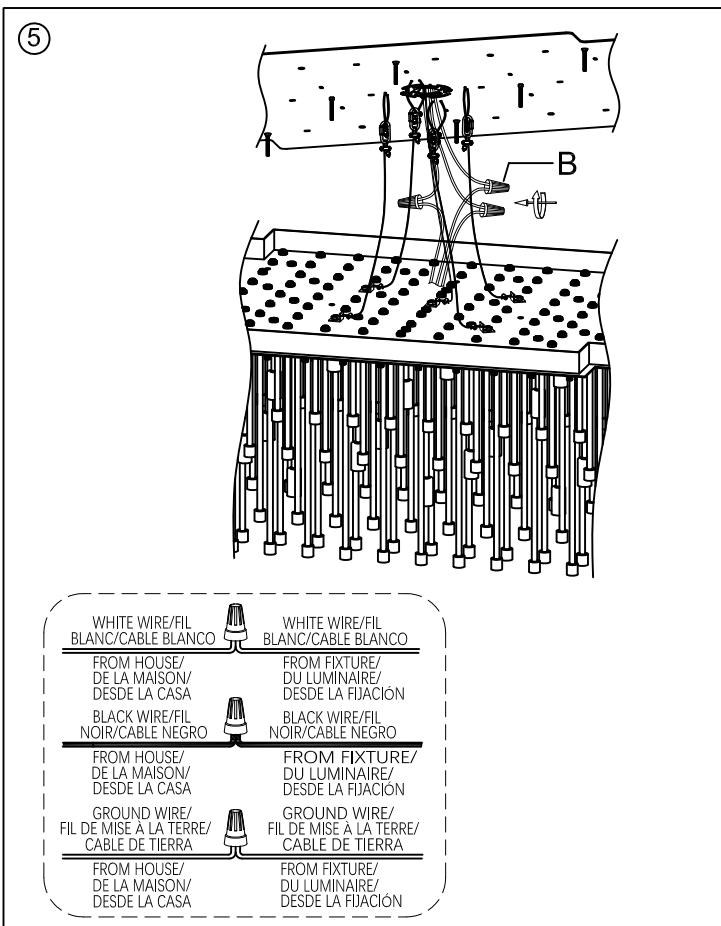
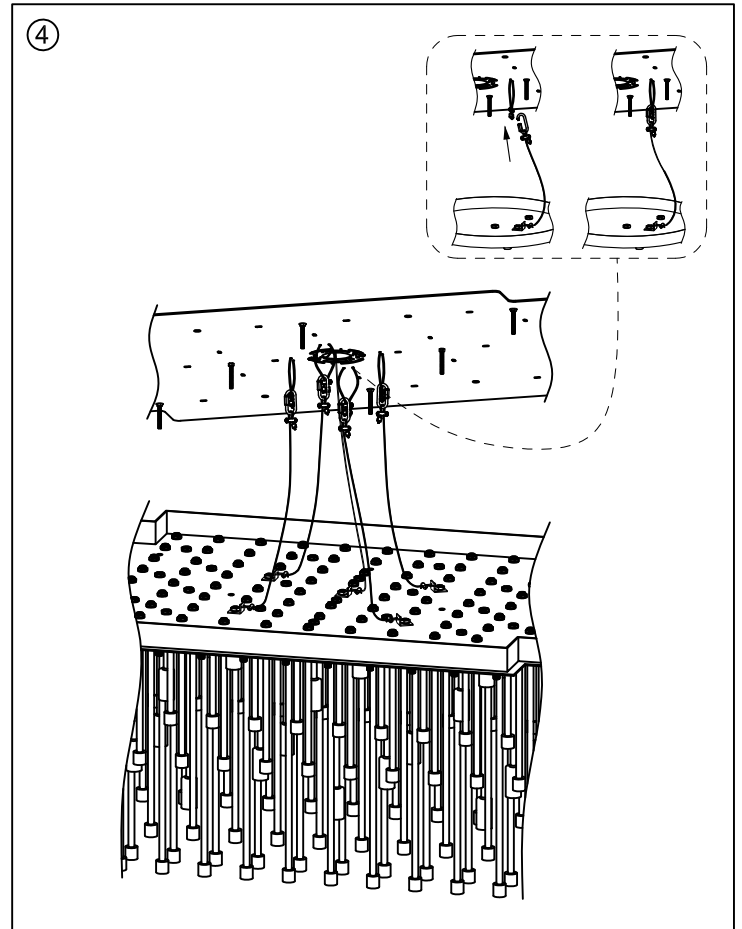
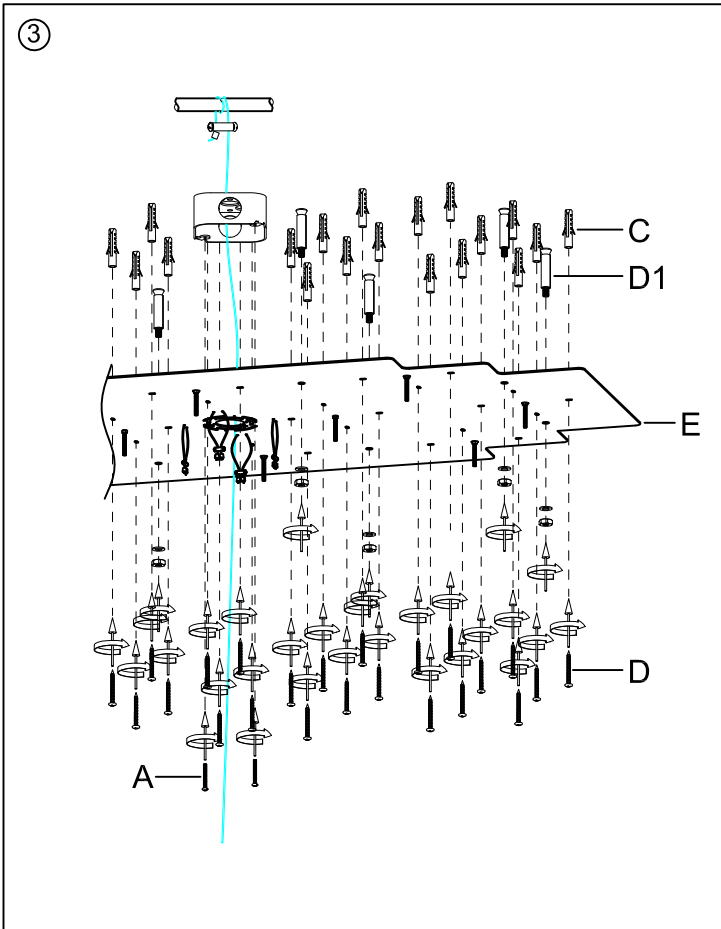
INSTRUCTIONS DE SÉCURITÉ IMPORTANTES

- Attention à l'installateur, il est nécessaire de tester le luminaire avant l'installation.
 - Suivez les instructions d'assemblage en les lisant dans l'ordre numérique croissant
 - Faites appel un électricien qualifié pour l'installation de ce luminaire.
 - Avant d'installer le luminaire, coupez le courant en déclenchant le disjoncteur ou en retirant le fusible dans la boîte à fusibles
 - Si le projecteur est équipé d'un câble de sécurité : Faites passer le câble de sécurité dans la boîte de jonction et autour de l'élément structurel du bâtiment, en veillant à ce que le câble de sécurité soit fixé indépendamment de la boîte J. Il est fortement recommandé d'utiliser un boîtier J certifié UL pour les ventilateurs de plafond.
 - Les tire-fonds fournis sont destinés à être fixés dans la structure et/ou le substrat autre que le bois nécessiteront d'autres pièces de fixation. Il incombe à l'installateur de déterminer et de fournir le matériel approprié pour le matériau spécifique (autre que le bois).
 - Tous les branchements électriques doivent être conformes aux codes locaux et au Code national de l'électricité ou aux normes du Code canadien de l'électricité.
 - Utilisez des capuchons de connexion homologués ACN ou UL convenant à la taille, au type et au nombre de conducteurs.
 - Enroulez le fil vert (ou en cuivre dénudé) de mise à la terre du luminaire autour de la vis verte sur le support de montage, puis connectez-le au conducteur de mise à la terre du circuit d'alimentation. Si la boîte de sortie de courant ne possède pas de fil de mise à la terre, raccordez le fil en cuivre dénudé du luminaire à la vis de mise à la terre verte de la support de montage.
 - Ce luminaire est approuvé pour une installation dans un endroit humide et à l'intérieur seulement.
 - Ce luminaire ne doit pas être monté sur une boîte de sortie ni supporté par une telle boîte.
 - Conserver ces instructions pour référence ultérieure.
 - Temps d'assemblage approximatif : 20 minutes
- Outils nécessaires pour l'assemblage (non inclus) : tournevis à tête plate, tournevis cruciforme, pinces, ruban isolant, coupe-fil.
- Outils utiles (non inclus) : pinces à dénuder et escabeau

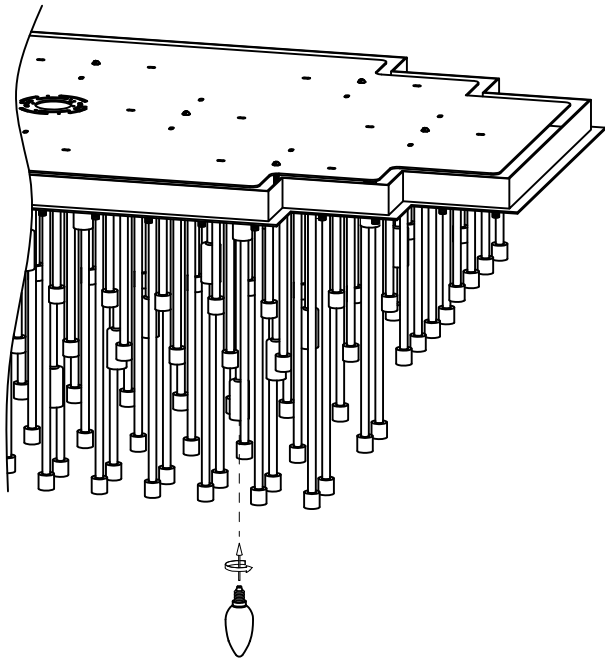
INSTRUCCIONES DE SEGURIDAD IMPORTANTES

- Atención a la instaladora: Debe probar la lámpara antes de la instalación.
 - Sigue las instrucciones de ensamblaje según el orden numérico.
 - Contrata a un electricista calificado para instalar esta lámpara.
 - Antes de instalar esta lámpara corta la electricidad, apagando el cortacircuitos o retirando el fusible correspondiente en la caja de fusibles.
 - Si la luminaria está equipada con cable de seguridad para avión : Pase el cable de seguridad a través de la caja de empalmes y alrededor de un elemento estructural del edificio, asegúrese de que el cable de seguridad esté asegurado independientemente de la caja en J. Se recomienda encarecidamente utilizar una caja en J certificada por UL para uso con ventiladores de techo.
 - Los tirafondos suministrados son para la fijación en estructuras y/o sustratos que no sean de madera, por lo que se requerirán otros herrajes. Es responsabilidad del instalador determinar y suministrar los herrajes apropiados para el material específico (que no sea madera).
 - Todas las conexiones eléctricas deben cumplir con las normas locales y del Código Nacional de Electricidad (N.E.C por sus siglas en inglés) o el Código Canadiense de Electricidad.
 - Usa conectores de cable con clasificación UL o CSA, apropiados para el calibre, tipo y cantidad de conductores.
 - Enrolle el conductor verde (o de cobre desnudo) de conexión a tierra de la luminaria alrededor del tornillo verde del la soporte de montaje y luego conéctelo al conductor de conexión a tierra del circuito de alimentación. Si la caja de conexiones no tiene un cable a tierra, conecta sólo el cable pelado de la lámpara al tornillo verde a tierra en la soporte de montaje.
 - Esta unidad es adecuada para instalación solo en un lugar húmedo y en el interior.
 - Este iuminario debe estar o soportado independientemente de una caja tomacorriente.
 - Guarda estas instrucciones para consultarlas en el futuro.
 - Tiempo estimado de ensamblaje: 20 minutos
- Herramientas necesarias para el ensamblaje (no se incluyen): Destornillador de cabeza plana, destornillador Phillips, pinzas, cinta aislante, pinzas cortacables.
- Herramientas útiles (no se incluyen): Pinzas pelacables, escalera





⑦

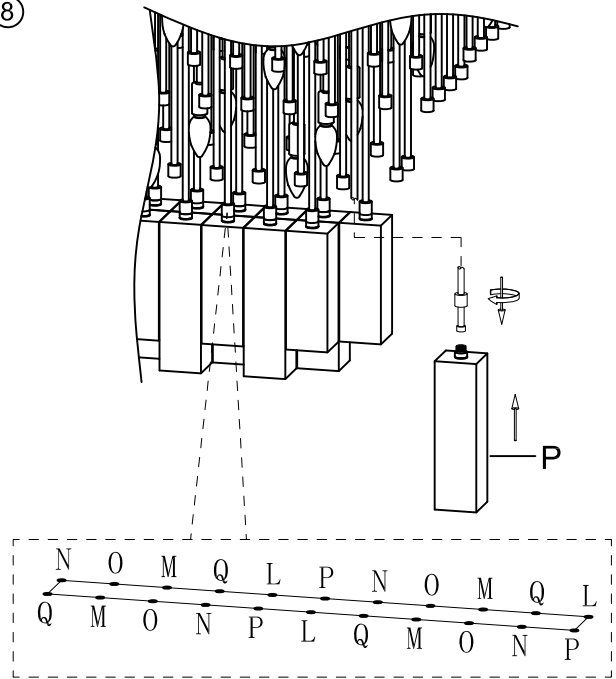


Ensure that all light bulbs are tested before installing the glass.

Assurez-vous que toutes les ampoules sont testées avant d'installer le verre.

Asegúrese de que todas las bombillas estén probadas antes de instalar el vidrio.

⑧

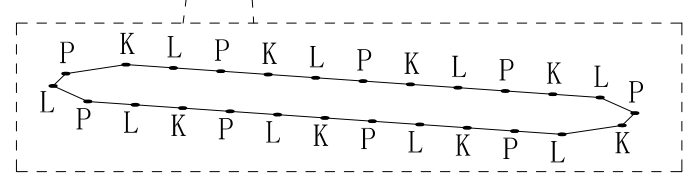
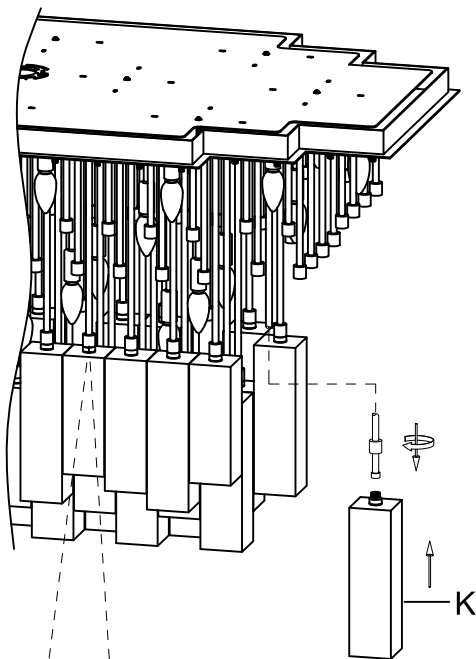


If the glass is found to be out of alignment during installation, reposition it to ensure it is straight.

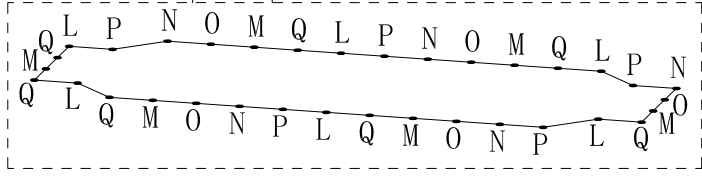
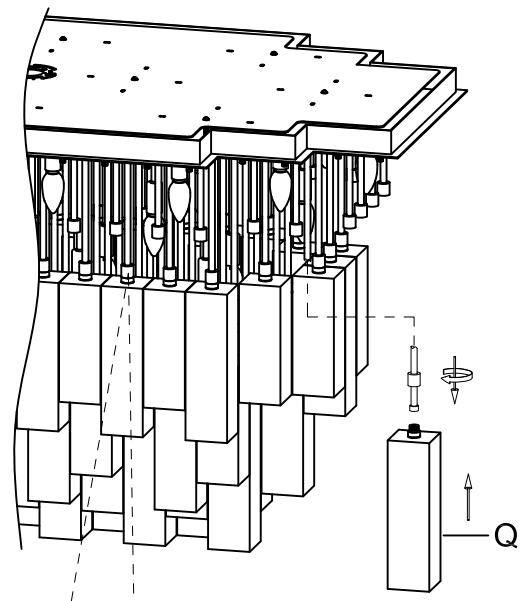
Si, lors de l'installation, vous constatez que le verre est mal aligné, repositionnez-le pour vous assurer qu'il est droit.

Si durante la instalación se descubre que el vidrio no está alineado, vuelva a colocarlo para asegurarse de que esté recto.

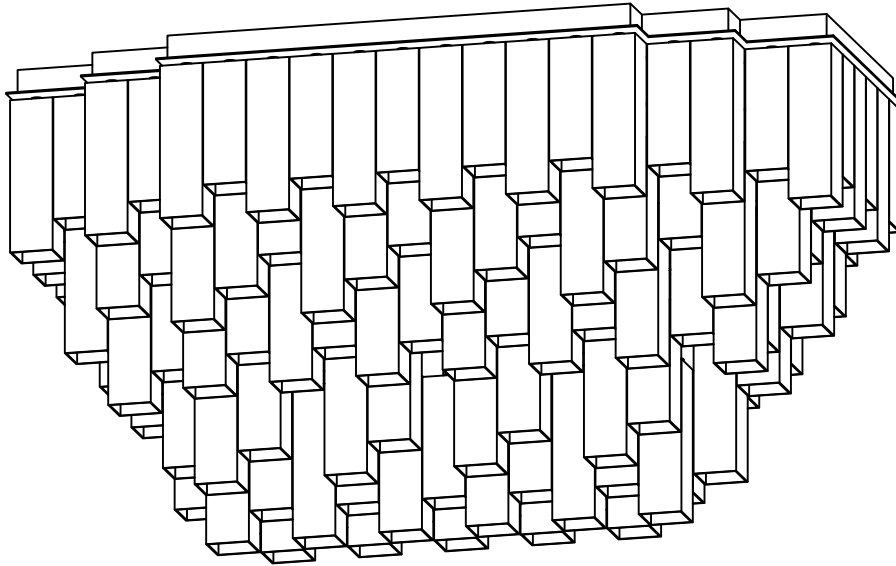
⑨



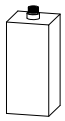
⑩



14



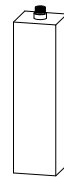
REPLACEMENT PARTS:/PIÈCES DE RECHANGE :/PIEZAS DE REPUESTO:



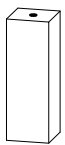
150mm-50314/5/6



200mm G-wide metal



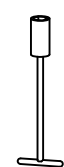
250mm G-wide metal



200mm-50314/5/6



250mm-50314/5/6



installation kit

Glass Shade installation guide

- 1.Put the corresponding glass shade to the required position as shown in each diagram.
- 2.Align the glass shade (K to Q) screw to the glass shade holder in the main frame. Rotate the glass shade holder until tight. Do not over-tighten.
- 3.Align and rotate each glass shade assembly, adjust the rod of the main frame until the glass shade assembly place vertically. Make sure it is aligned before next glass shade installation.
- 4.For the outer ring Align the glass shade (R to W) vertically before locking its screw cap.

Guide d'installation des abat-jour en verre

1. Placez l'abat-jour en verre correspondant à la position requise, comme indiqué dans chaque schéma.
2. Alignez la vis de l'abat-jour en verre (K à Q) avec le support d'abat-jour en verre du cadre principal. Tournez le support d'abat-jour en verre jusqu'à ce qu'il soit bien serré. Ne serrez pas trop fort.
3. Alignez et faites pivoter chaque abat-jour en verre, puis ajustez la tige du cadre principal jusqu'à ce que l'abat-jour soit vertical. Assurez-vous de son bon alignement avant d'installer le suivant.
4. Pour l'anneau extérieur - Alignez l'abat-jour en verre (R à W) verticalement avant de verrouiller son bouchon à vis.

Guía de instalación de pantallas de vidrio

1. Coloque la pantalla de vidrio correspondiente en la posición requerida como se muestra en cada diagrama.
2. Alinee el tornillo de la pantalla de vidrio (K a Q) con el soporte de la pantalla en el marco principal. Gire el soporte de la pantalla hasta que esté apretado. No apriete demasiado.
3. Alinee y gire cada conjunto de pantalla de vidrio. Ajuste la varilla del marco principal hasta que el conjunto quede vertical. Asegúrese de que esté alineado antes de la siguiente instalación.
4. Para el anillo exterior: alinee la pantalla de vidrio (R a W) verticalmente antes de bloquear su tapa de rosca.

