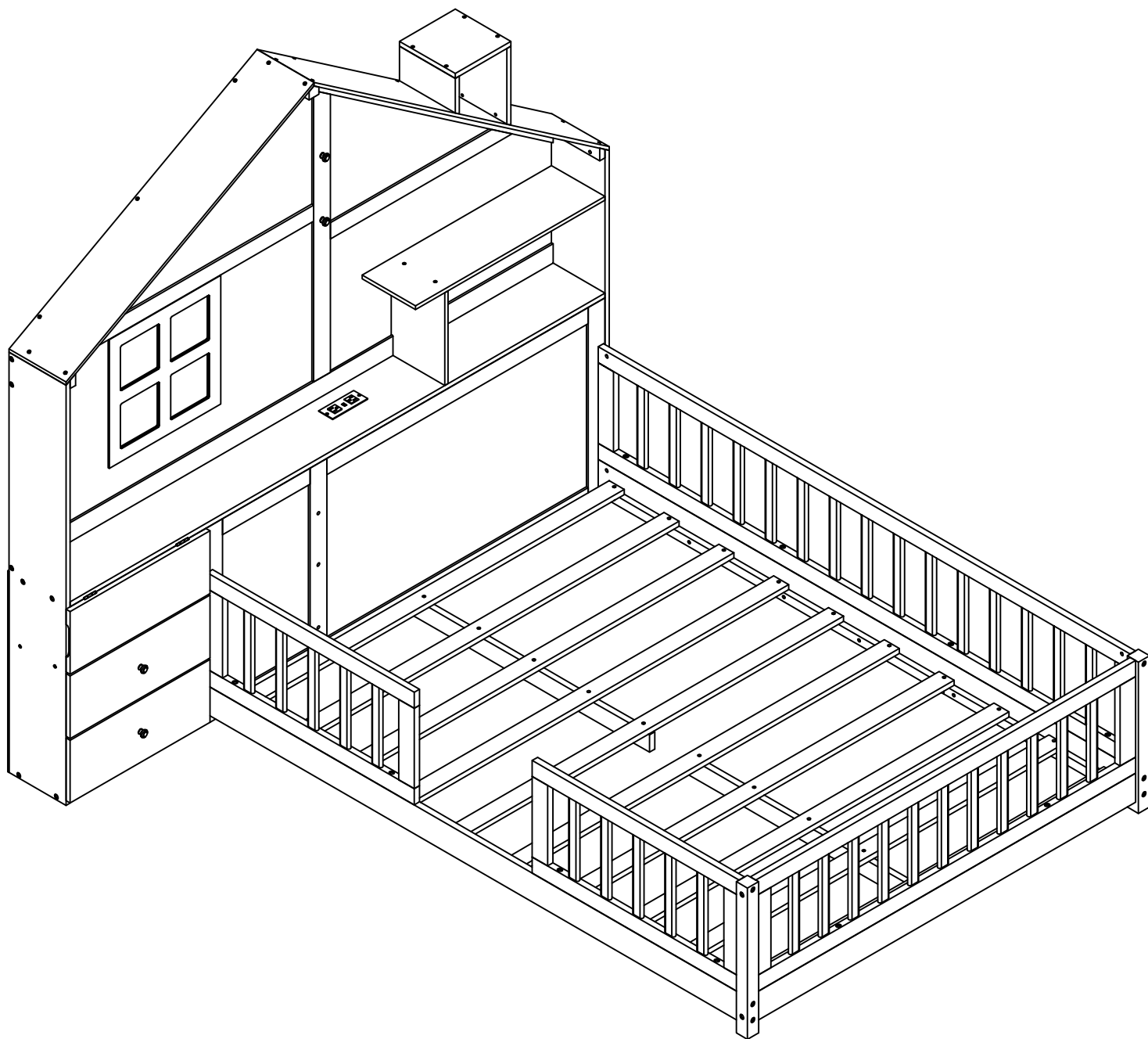


ASSEMBLY INSTRUCTION

INSTRUCTIONS DE MONTAGE

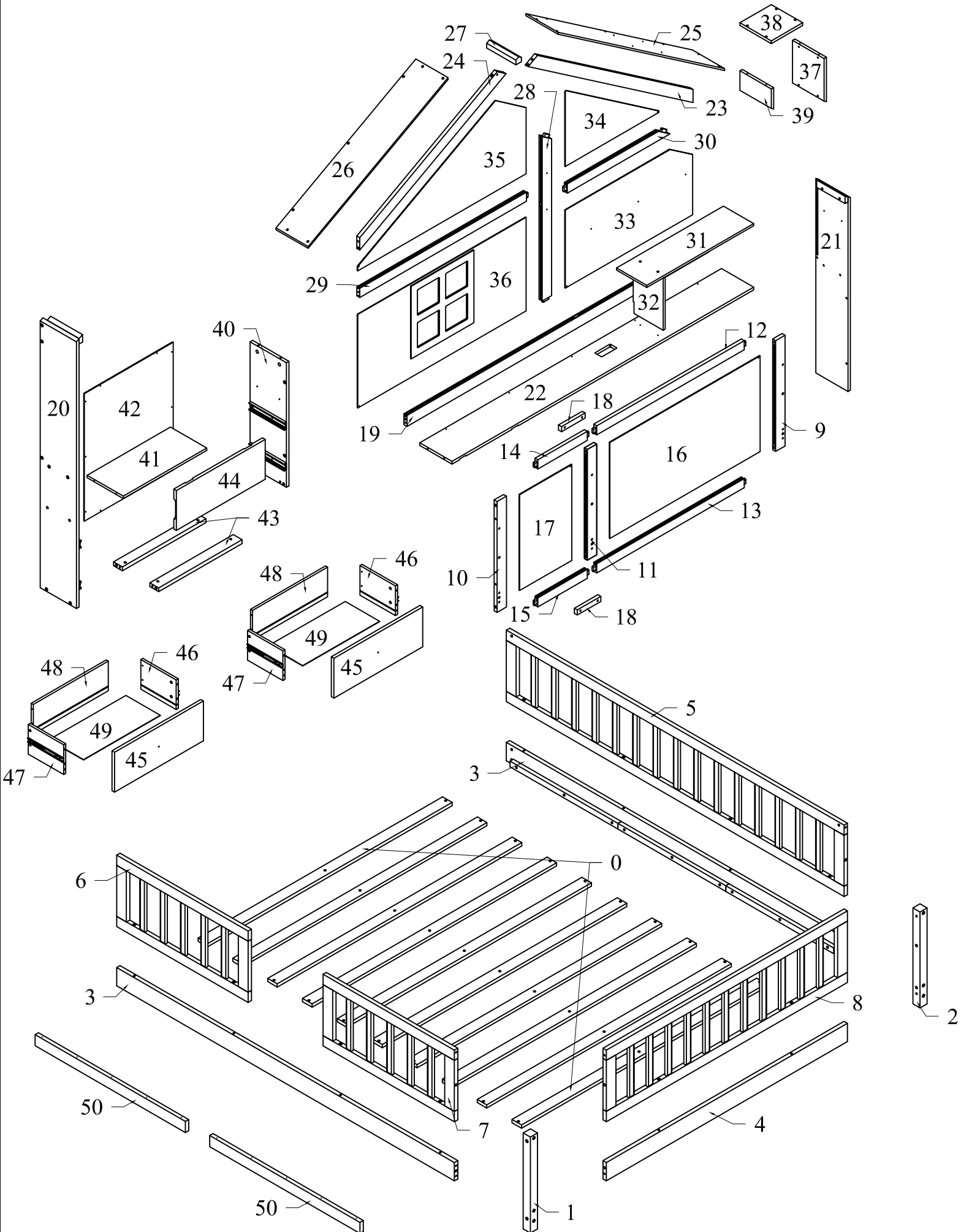
SKU CODE: N708P392473/N708P392474

CODE UGS: N708P392473/N708P392474



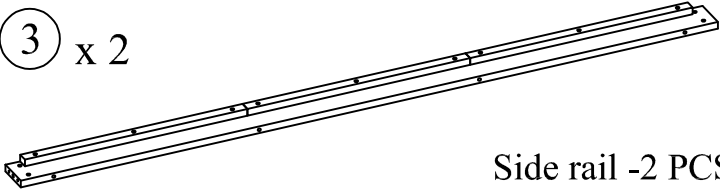
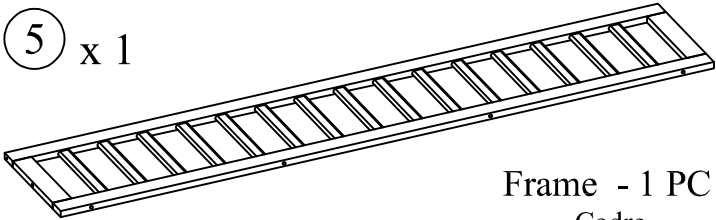
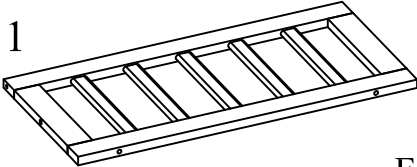
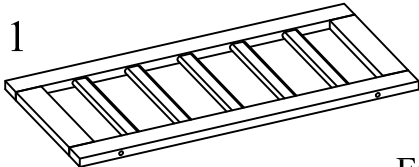
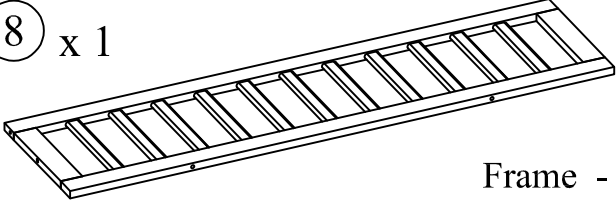
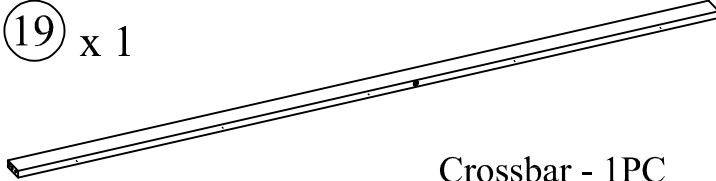
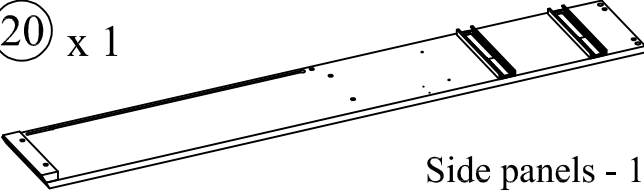
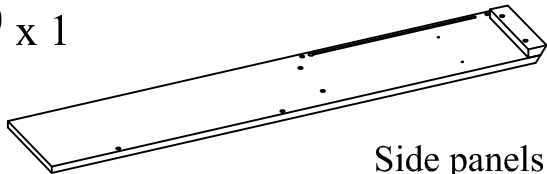
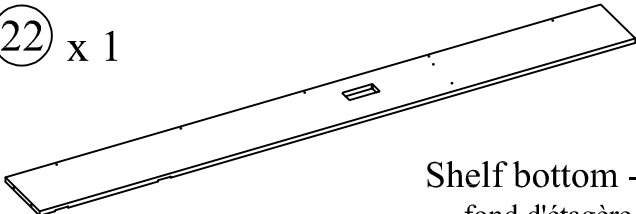
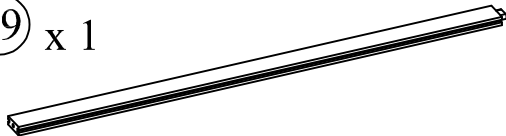



ASSEMBLY INSTRUCTION

INSTRUCTIONS DE MONTAGE



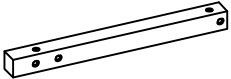
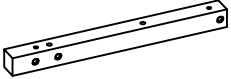
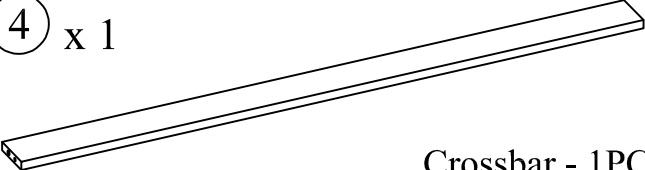
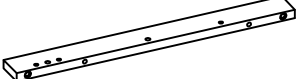
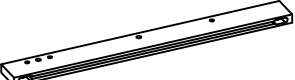
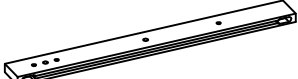
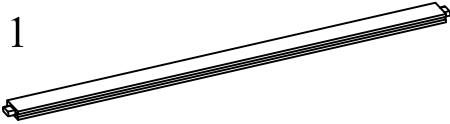
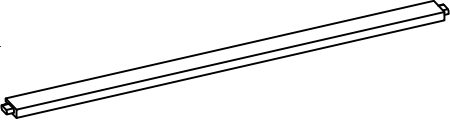


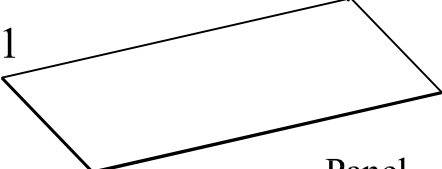


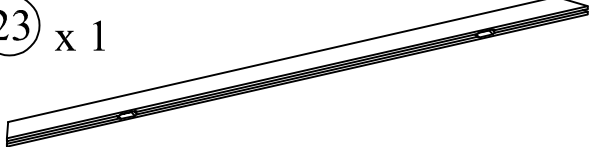
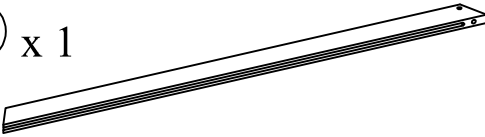
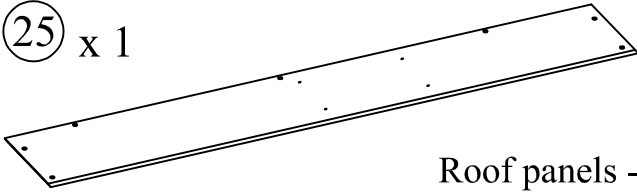
Part List & Hardware List (Box 1 - N708P392473)

Liste des pièces & Liste du matériel (boîte 1- N708P392473)

<p>③ x 2</p>  <p>Side rail - 2 PCS Barrière latérale</p>	<p>⑤ x 1</p>  <p>Frame - 1 PC Cadre</p>
<p>⑥ x 1</p>  <p>Frame - 1 PC Cadre</p>	<p>⑦ x 1</p>  <p>Frame - 1 PC Cadre</p>
<p>⑧ x 1</p>  <p>Frame - 1 PC Cadre</p>	<p>⑱ x 1</p>  <p>Crossbar - 1PC Barre transversale</p>
<p>⑳ x 1</p>  <p>Side panels - 1PC panneaux latéraux</p>	<p>㉑ x 1</p>  <p>Side panels - 1PC panneaux latéraux</p>
<p>㉒ x 1</p>  <p>Shelf bottom - 1PC fond d'étagère</p>	<p>㉓ x 1</p>  <p>Crossbar - 1PC Barre transversale</p>
<p>⑳ x 1</p>  <p>Crossbar - 1PC Barre transversale</p>	<p>④⑥ x 2</p>  <p>Side Drawers - 2PCS Tiroirs latéraux</p>
<p>④⑦ x 2</p>  <p>Side Drawers - 2PCS Tiroirs latéraux</p>	

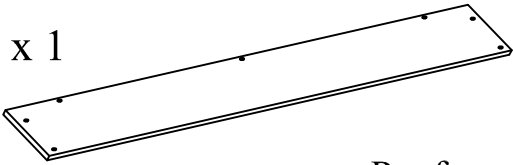

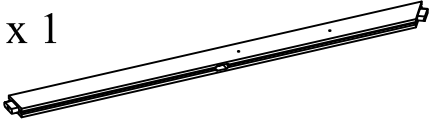
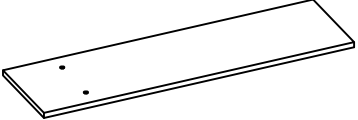

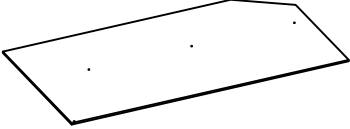

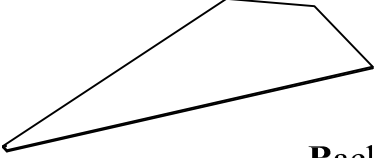
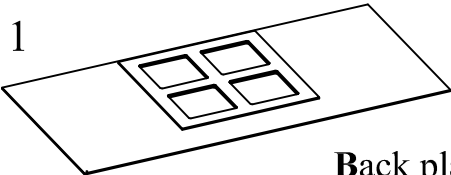
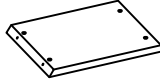
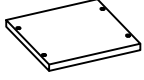
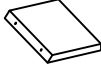
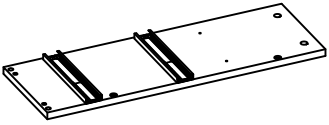

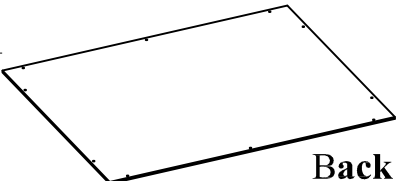

Part List (Box 2 - N708P392474)

Liste des pièces (boîte 2- N708P392474)

<p>① x 1</p>  <p>Leg -1 PC Jambe</p>	<p>② x 1</p>  <p>Leg -1 PC Jambe</p>
<p>④ x 1</p>  <p>Crossbar - 1PC Barre transversale</p>	<p>⑨ x 1</p>  <p>Leg -1 PC Jambe</p>
<p>⑩ x 1</p>  <p>Leg -1 PC Jambe</p>	<p>⑪ x 1</p>  <p>Vertical bar -1 PC Barre verticale</p>
<p>⑫ x 1</p>  <p>Crossbar - 1PC Barre transversale</p>	<p>⑬ x 1</p>  <p>Crossbar - 1PC Barre transversale</p>
<p>⑭ x 1</p>  <p>Crossbar - 1PC Barre transversale</p>	<p>⑮ x 1</p>  <p>Crossbar - 1PC Barre transversale</p>
<p>⑯ x 1</p>  <p>Panel - 1PC panneau</p>	<p>⑰ x 1</p>  <p>Panel - 1PC panneau</p>
<p>⑱ x 2</p>  <p>Link bar - 2PCS barre de liens</p>	<p>⑳ x 1</p>  <p>Oblique bar - 1PC barre oblique</p>
<p>㉔ x 1</p>  <p>Oblique bar - 1PC barre oblique</p>	<p>㉕ x 1</p>  <p>Roof panels - 1PC Panneaux de toit</p>

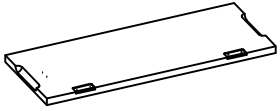
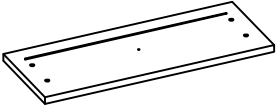


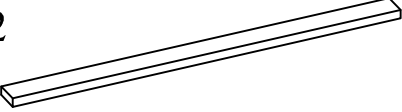
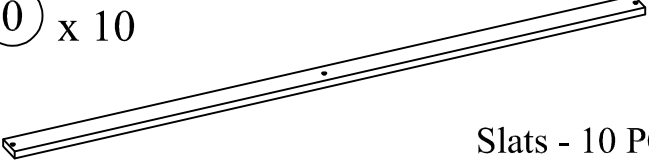
Part List (Box 2 - N708P392474)

Liste des pièces (boîte 2- N708P392474)

<p>(26) x 1</p>  <p>Roof panels - 1PC Panneaux de toit</p>	<p>(27) x 1</p>  <p>Roof support bar - 1PC barre de support de toit</p>
<p>(28) x 1</p>  <p>Vertical bar -1 PC Barre verticale</p>	<p>(31) x 1</p>  <p>Shelf plate - 1PC plaque d'étagère</p>
<p>(32) x 1</p>  <p>Shelf plate - 1PC plaque d'étagère</p>	<p>(33) x 1</p>  <p>Back plate- 1PC plaque arrière</p>
<p>(34) x 1</p>  <p>Back plate- 1PC plaque arrière</p>	<p>(35) x 1</p>  <p>Back plate- 1PC plaque arrière</p>
<p>(36) x 1</p>  <p>Back plate- 1PC plaque arrière</p>	<p>(37) x 1</p>  <p>Upper plate- 1PC Plaque supérieure</p>
<p>(38) x 1</p>  <p>Upper plate- 1PC Plaque supérieure</p>	<p>(39) x 1</p>  <p>Upper plate- 1PC Plaque supérieure</p>
<p>(40) x 1</p>  <p>Side panels - 1PC panneaux latéraux</p>	<p>(41) x 1</p>  <p>Shelf - 1PC étagère</p>
<p>(42) x 1</p>  <p>Back plate - 1PC Plaque arrière</p>	<p>(43) x 2</p>  <p>Crossbar - 2PCS Barre transversale</p>

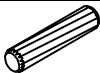

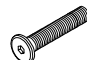












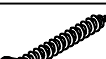



Part List (Box 2 - N708P392474)

Liste des pièces (boîte 2- N708P392474)

<p>④④ x 1</p>  <p>Flip door - 1PC porte rabattable</p>	<p>④⑤ x 2</p>  <p>Top Drawers - 2PCS Tiroirs supérieurs</p>
<p>④⑧ x 2</p>  <p>Back Drawers - 2PCS Tiroirs arrière</p>	<p>④⑨ x 2</p>  <p>Bottom Drawers - 2PCS Tiroirs inférieurs</p>
<p>⑤① x 2</p>  <p>Support Slats - 2PCS Lattes de support</p>	<p>①① x 10</p>  <p>Slats - 10 PCS Lattes</p>

Hardware List (Box 1 - N708P392473)

Liste du matériel (boîte 1- N708P392473)

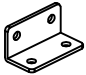

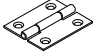

No.	OUTLOOK	DESC	QTY
(A)		Dowel Ø10*40mm Cheville	16
(B)		Bolts 1/4"*30mm Boulons	04
(C)		Bolts 1/4"*35mm Boulons	07
(D)		Bolts 1/4"*60mm Boulons	27
(E)		Bolts 1/4"*80mm Boulons	10
(F)		Bolts 1/4"*100mm Boulons	05
(G)		Bolts 1/4"*110mm Boulons	01
(H)		Screws Ø6.5*70mm Des vis	02
(I)		Cross dowel 1/4"*13mm Cheville croisée	33
(J)		Round head screw #7*15mm Vis à tête ronde	10
(K)		Round head screw #7*25mm Vis à tête ronde	03
(L)		Screws #6*12mm Des vis	08
(M)		Screws #7*15mm Des vis	18
(N)		Screws #8*25mm Des vis	14
(O)		Screws #8*30mm Des vis	39
(P)		Screws #8*40mm Des vis	22
(Q)		Knob Bouton	04
(R)		Power Outlet Prise de courant	01
(S)		Connector Housing Boîtier de connecteur	10

ASSEMBLY TOOLS REQUIRED (NOT INCLUDED)/OUTILS D'ASSEMBLAGE REQUIS (NON INCLUS)



Hardware List (Box 1 - N708P392473)

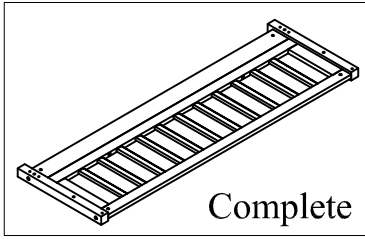
Liste du matériel (boîte 1- N708P392473)

No.	OUTLOOK	DESC	QTY
(T)		Base L small Base L petite	03
(U)		Flap lift system for cabinets Système de levage d'ailerons pour armoires	01
(V)		Door Hinge Charnière de porte	02
(W)		Allen key 60*22*4mm clé Allen	01

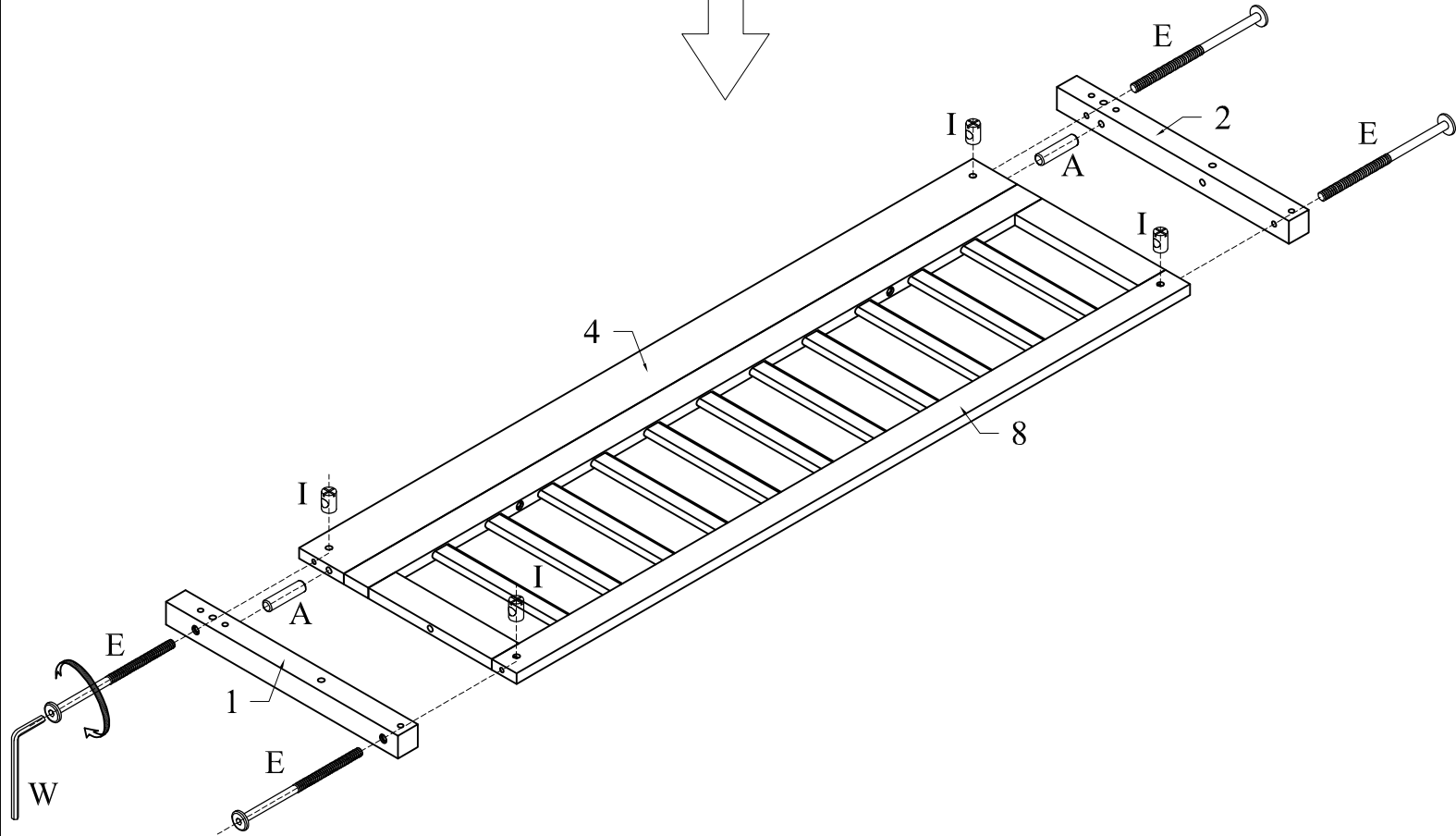
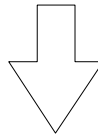
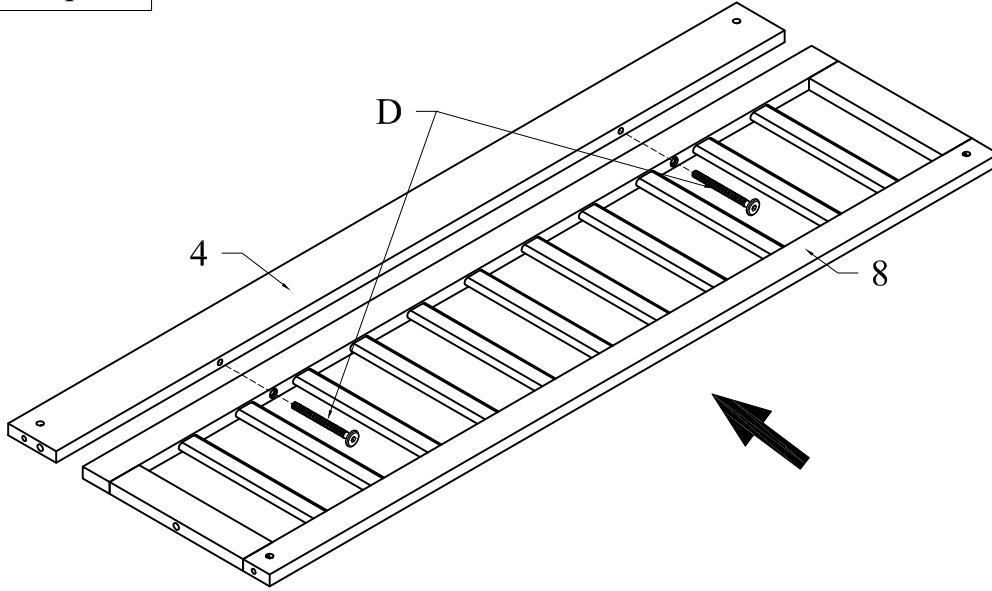
ASSEMBLY TOOLS REQUIRED (NOT INCLUDED)/OUTILS D'ASSEMBLAGE REQUIS (NON INCLUS)





STEP 1

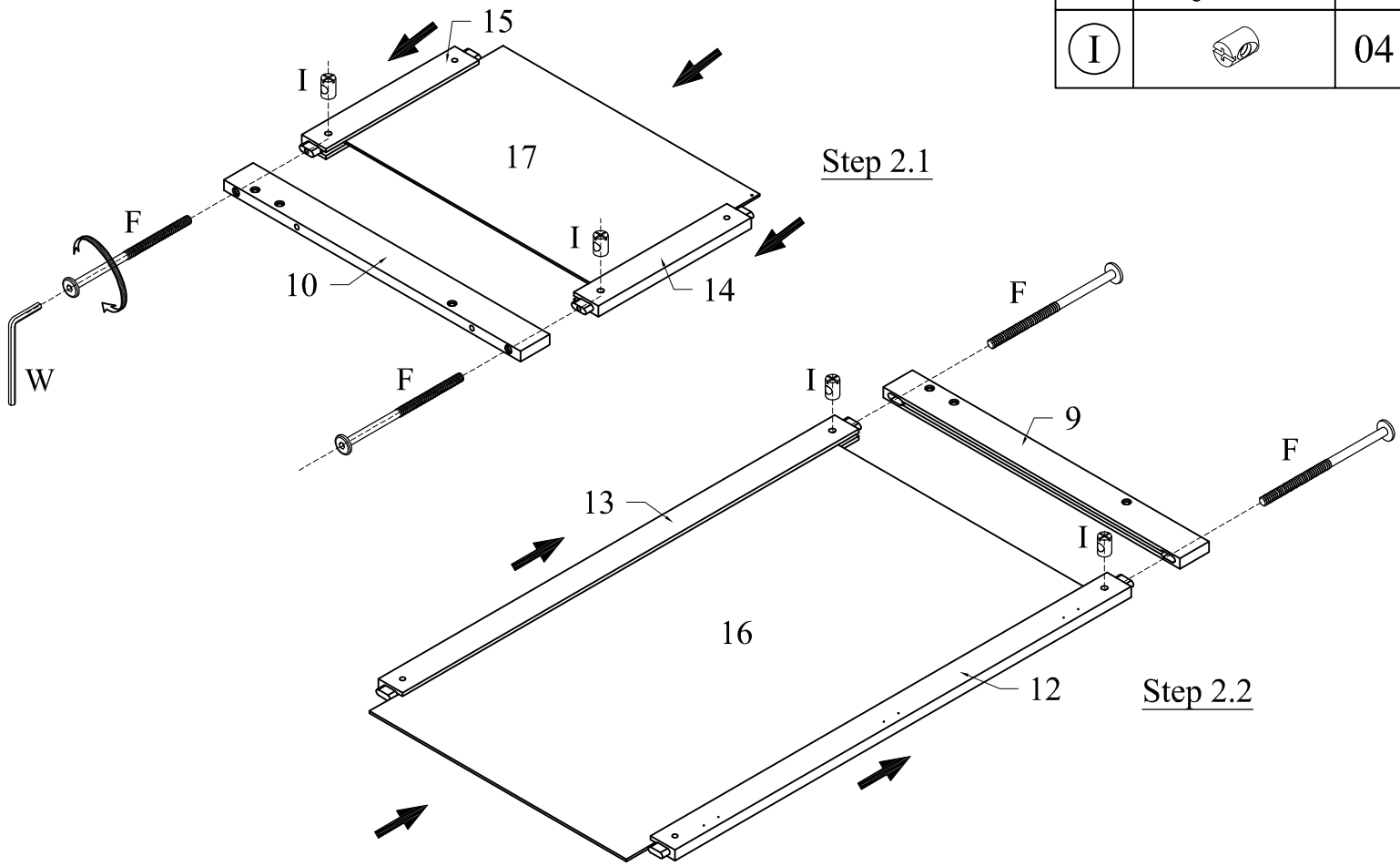


(A)		02
(D)		02
(E)		04
(I)		04

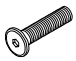


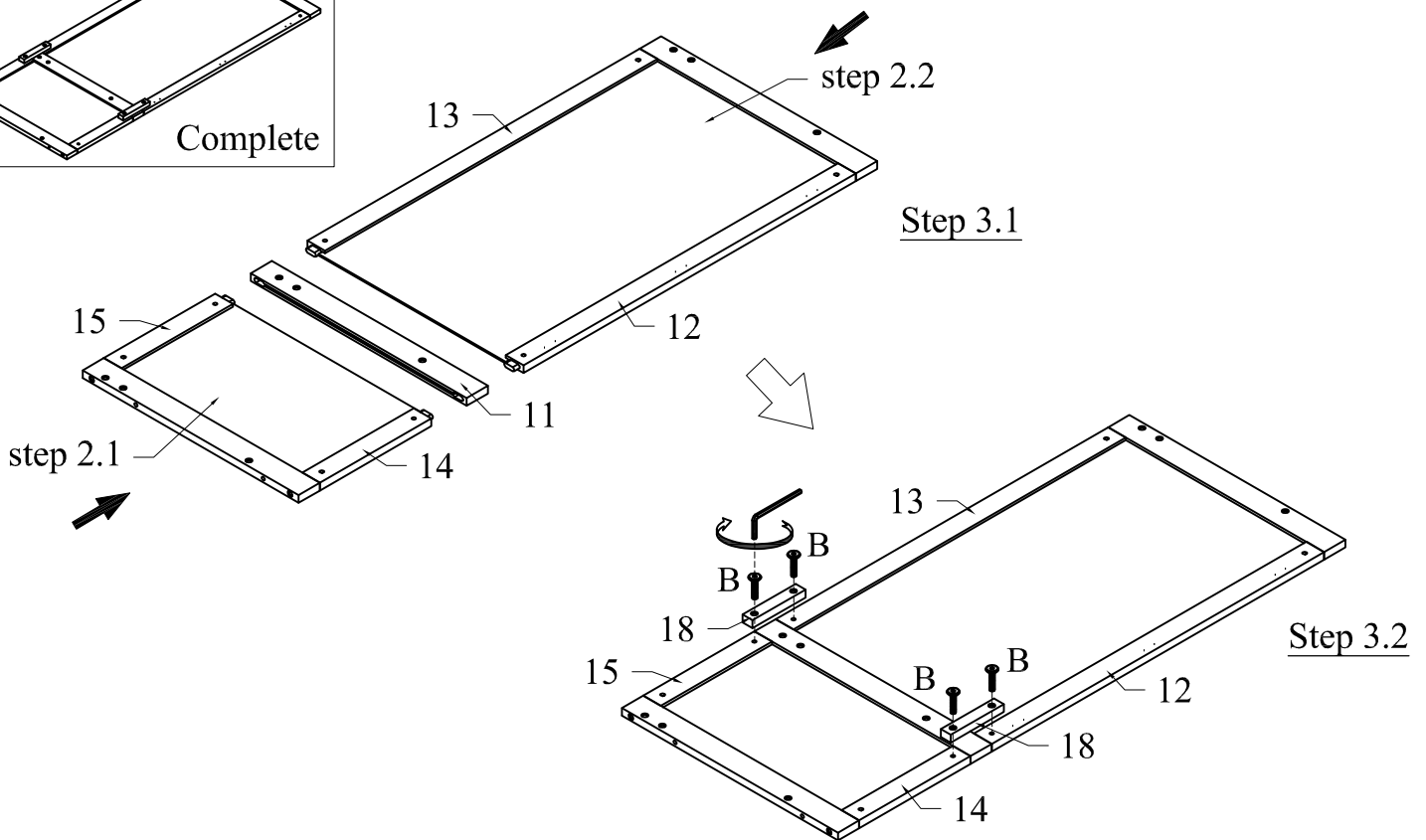
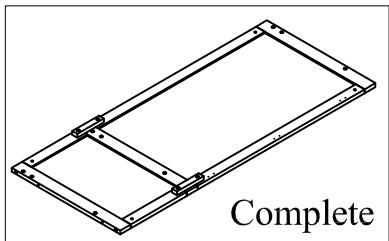
STEP 2

(F)		04
(I)		04

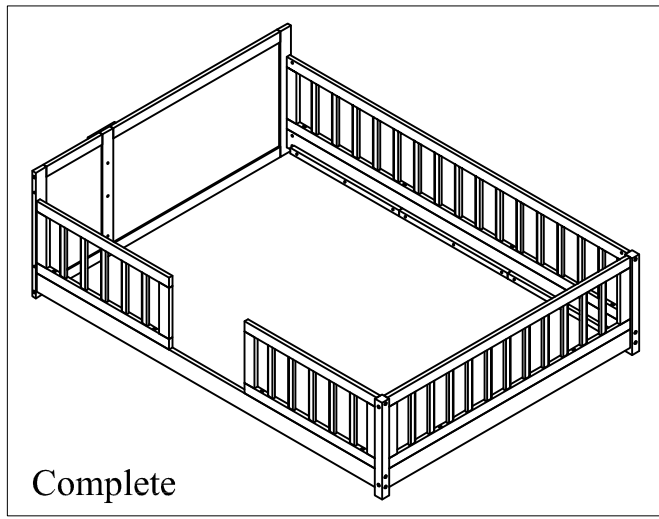


STEP 3

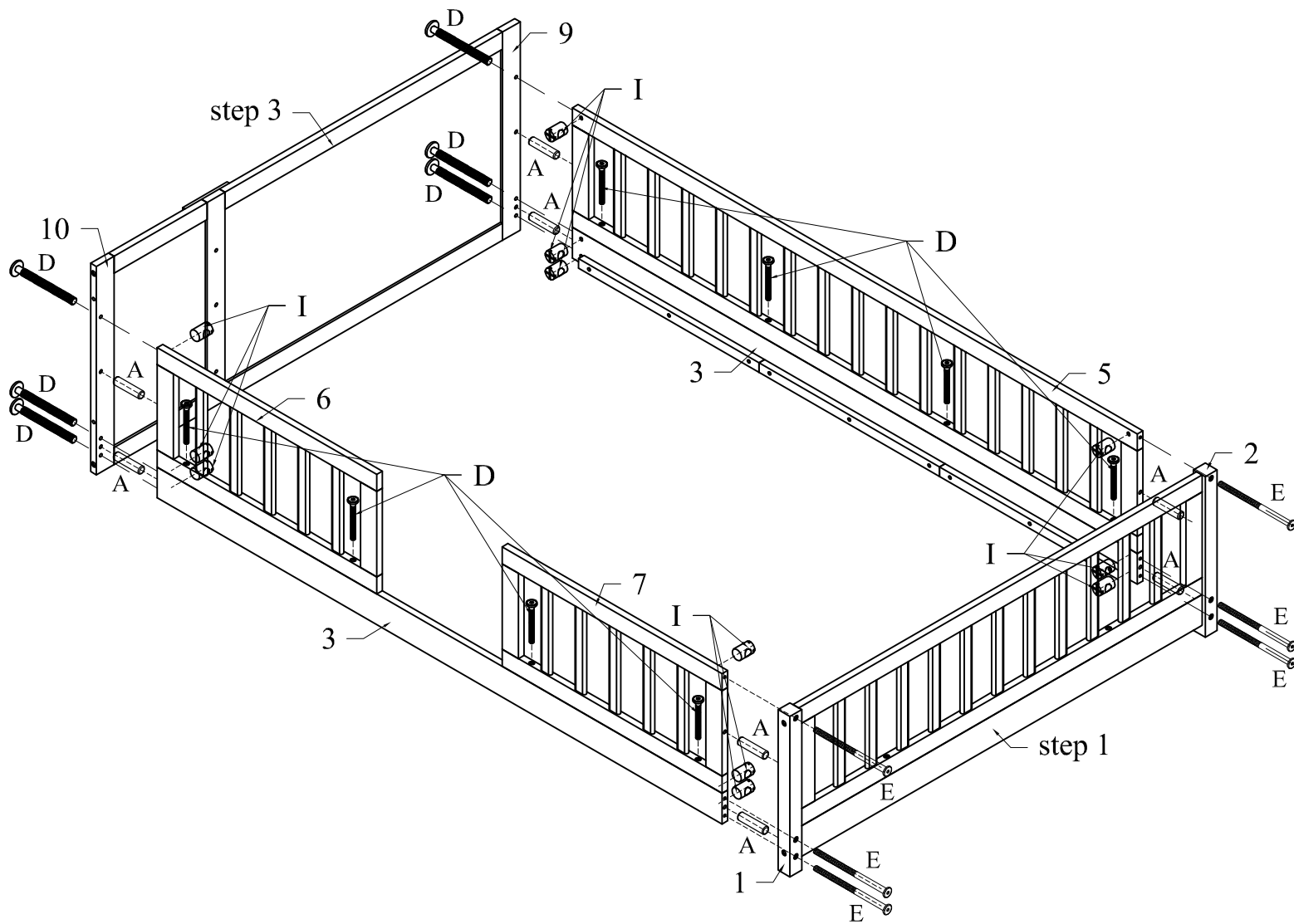
(B)		04
-----	---	----



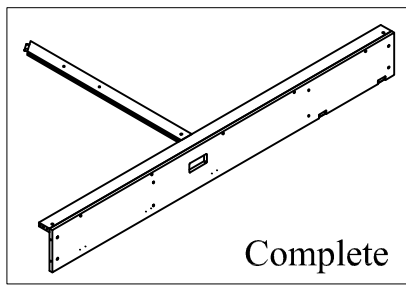
STEP 4






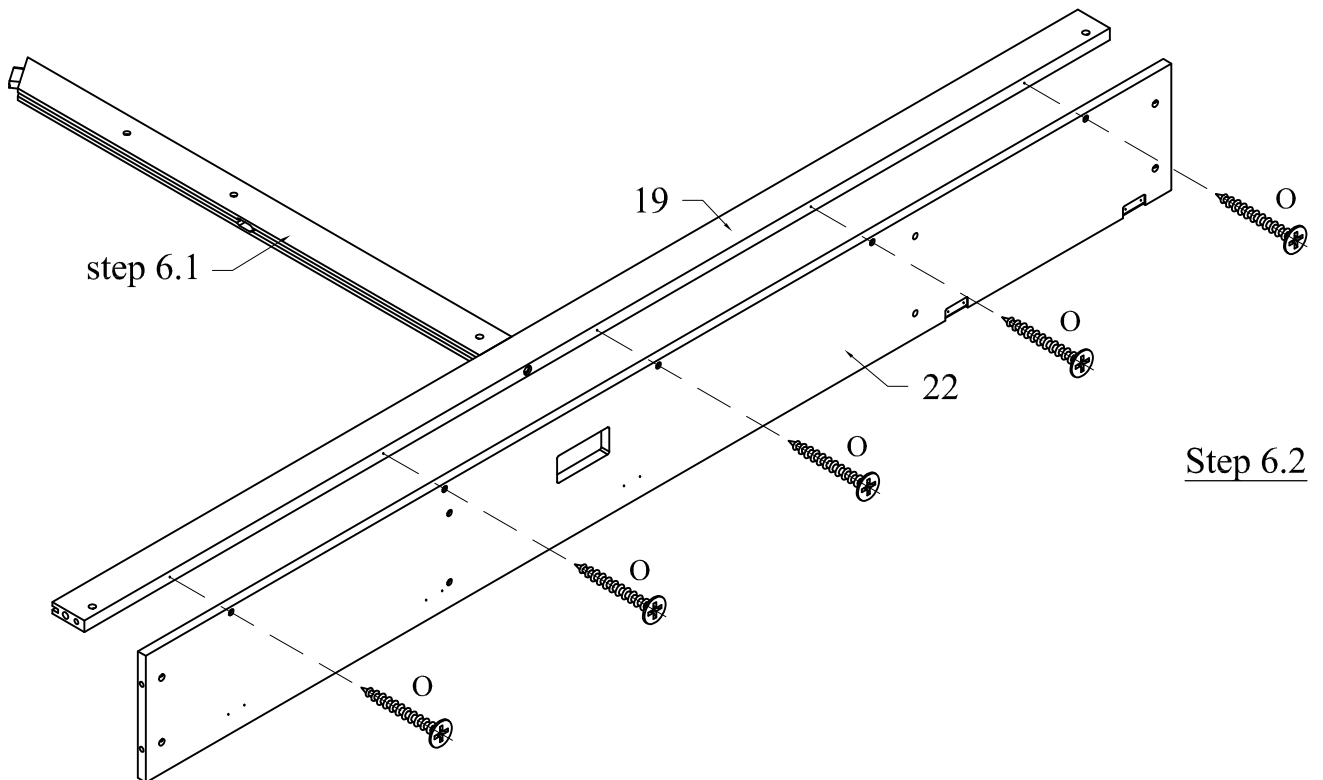
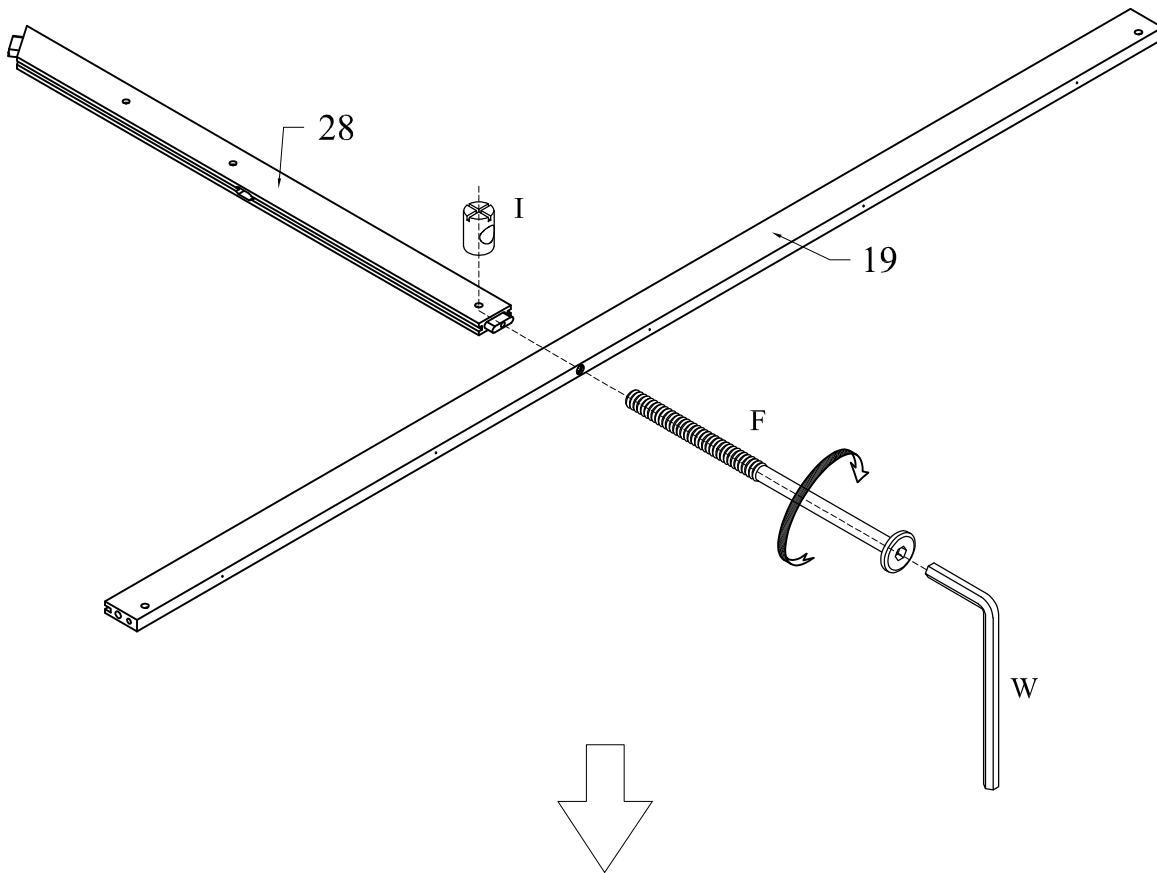
(A)		08
(D)		14
(E)		06
(I)		12



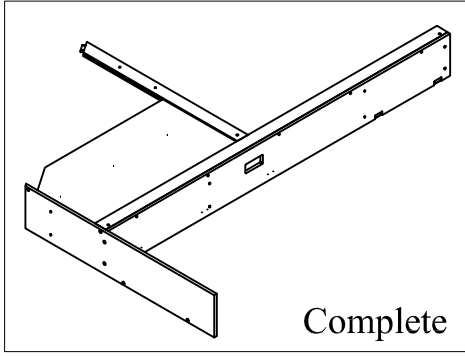
STEP 6






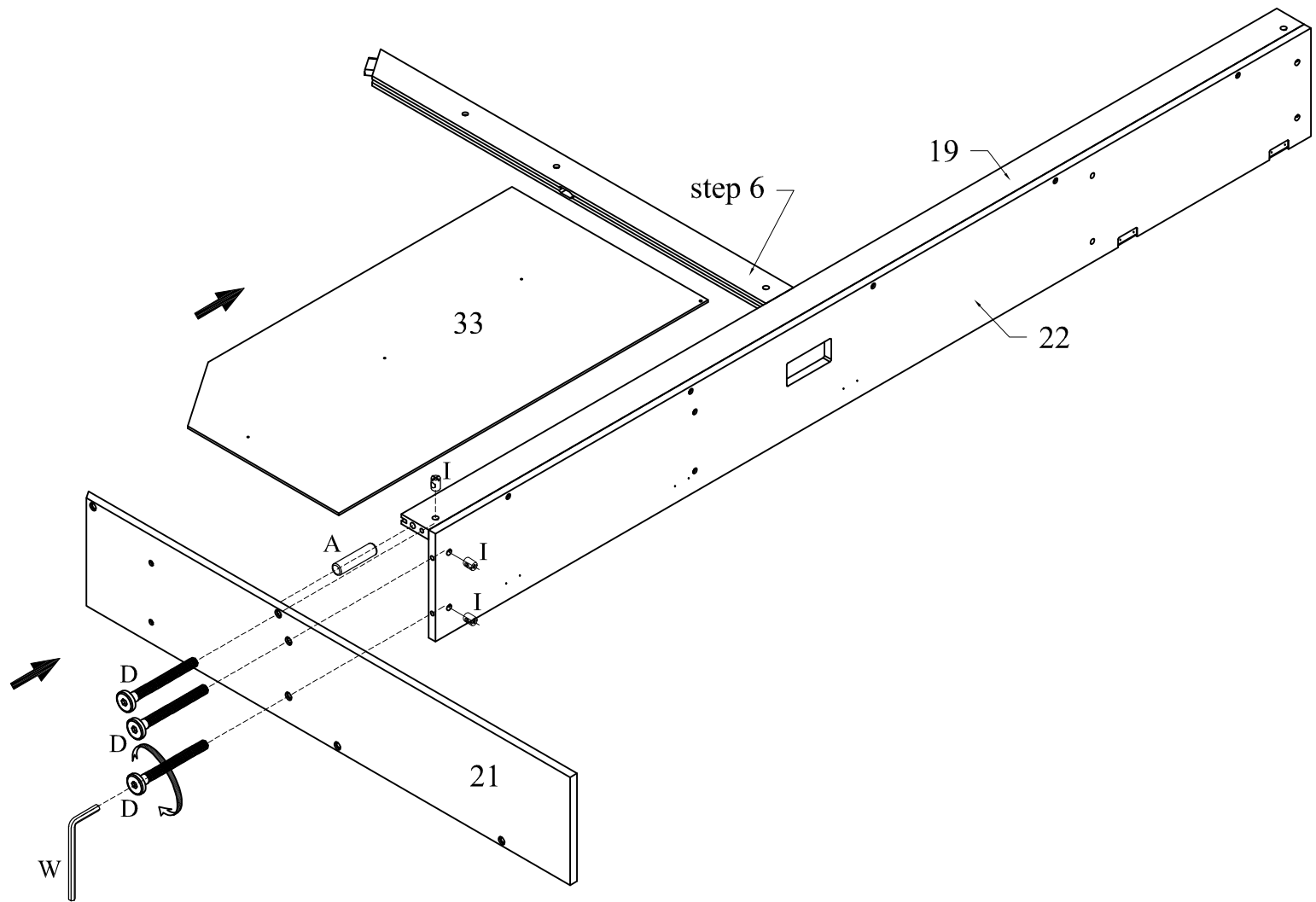
(F)		01
(O)		05
(I)		01



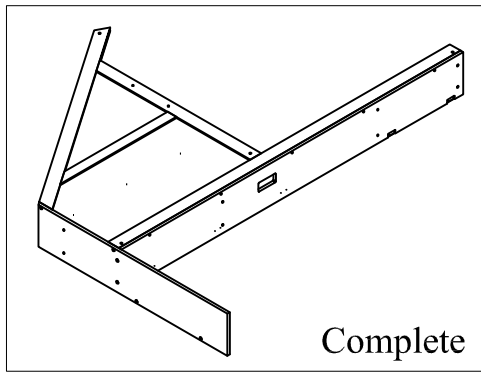
STEP 7





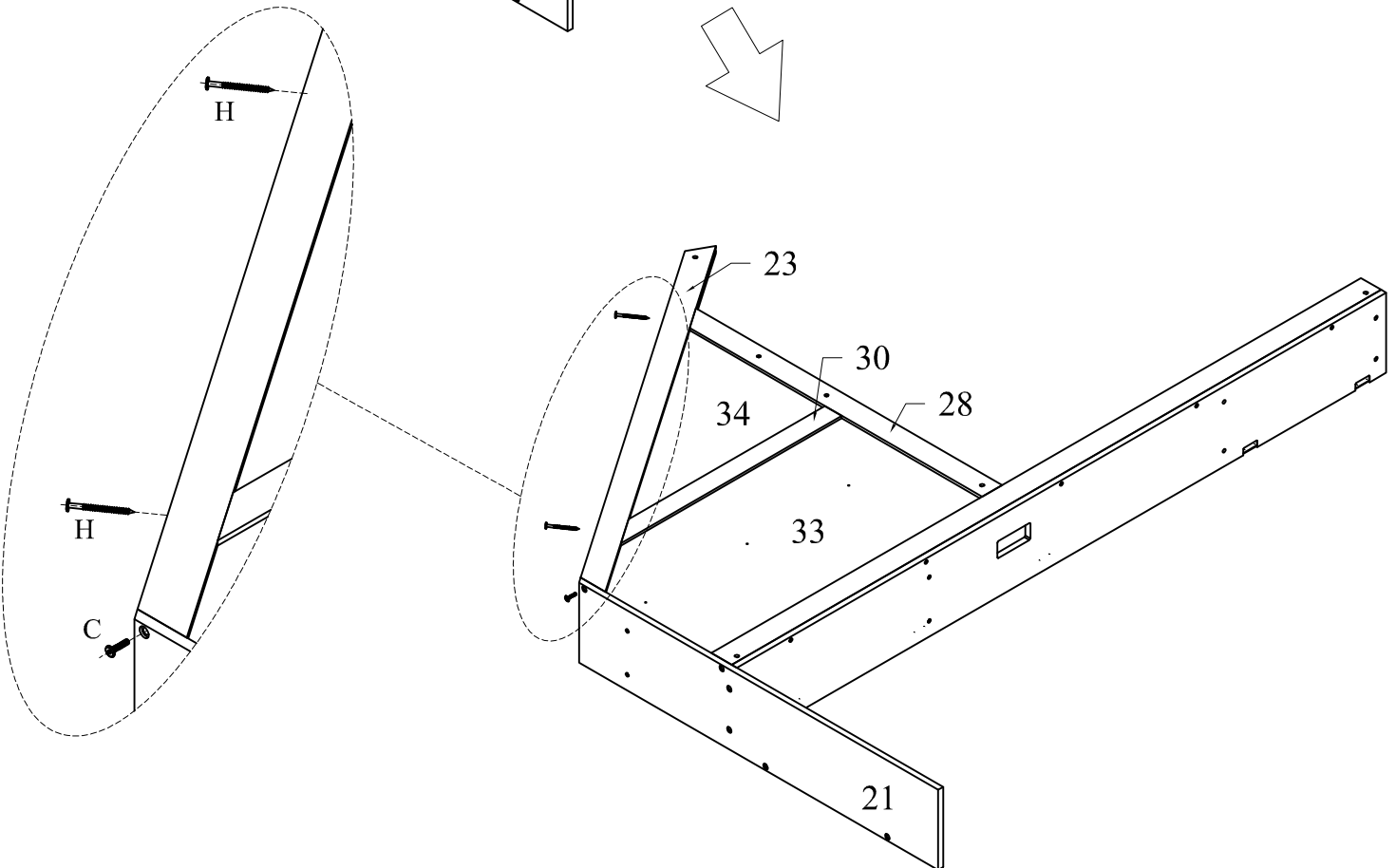
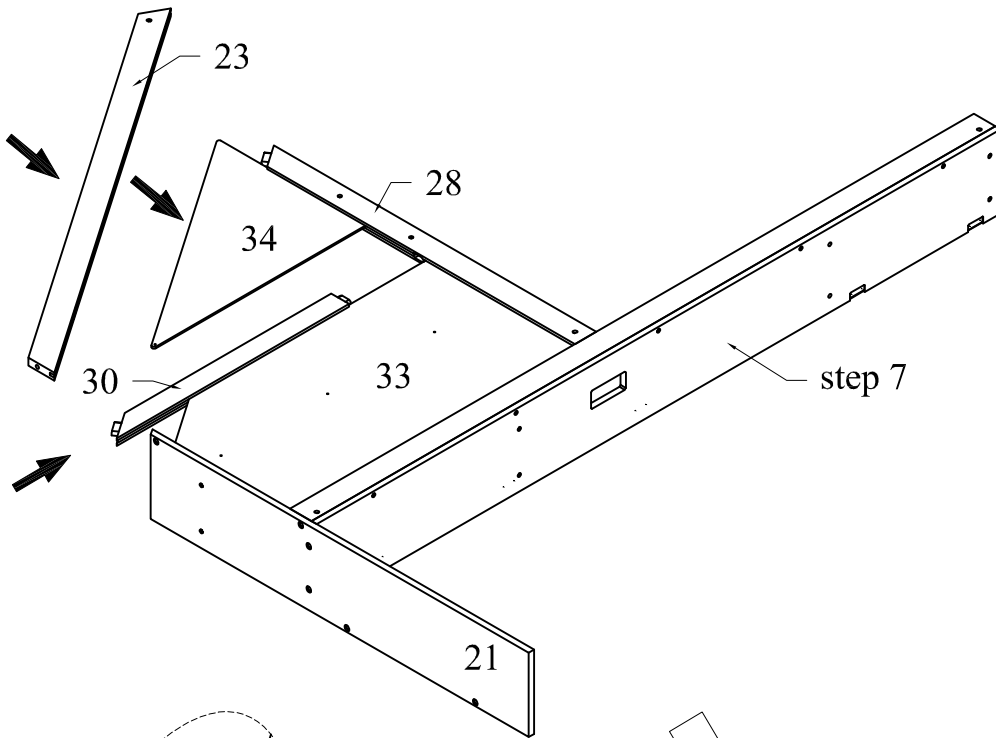
(A)		01
(D)		03
(I)		03



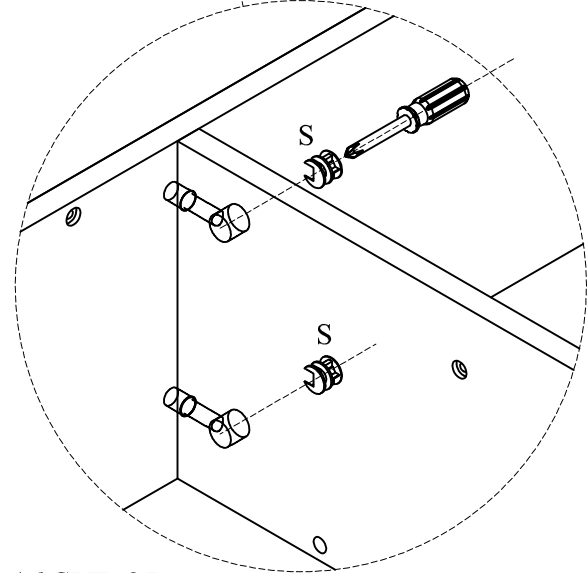
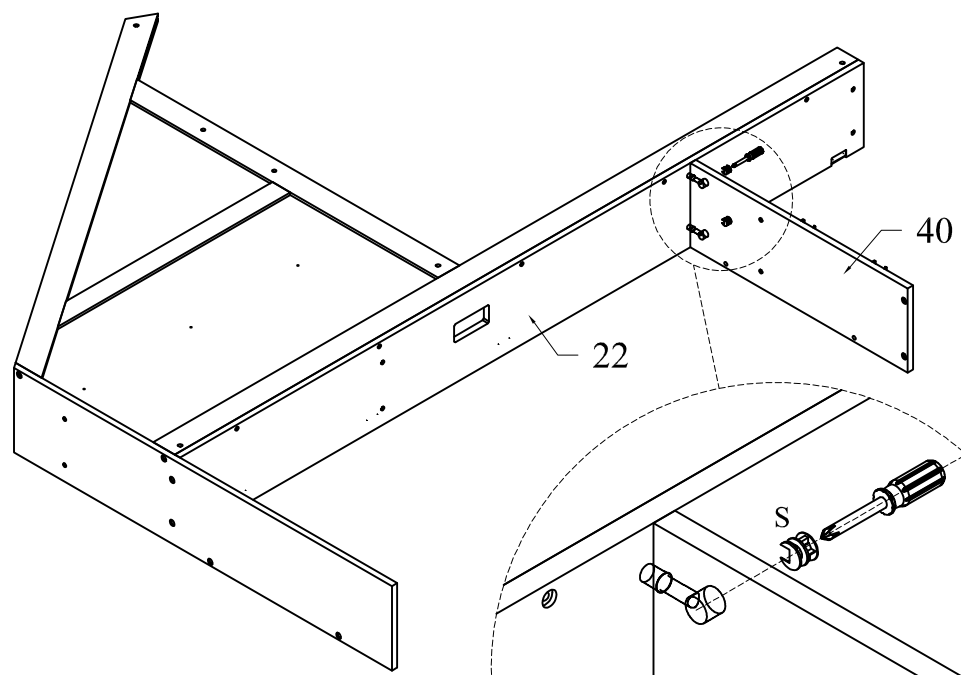
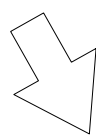
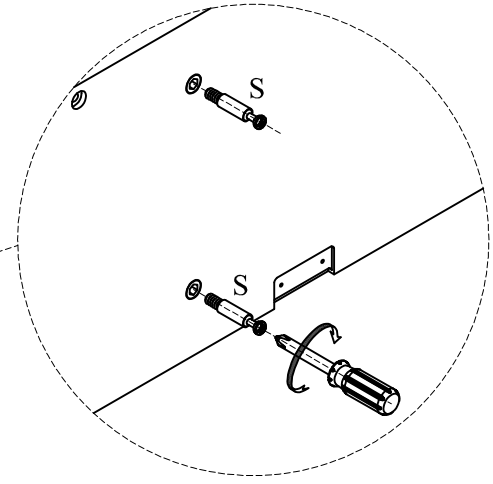
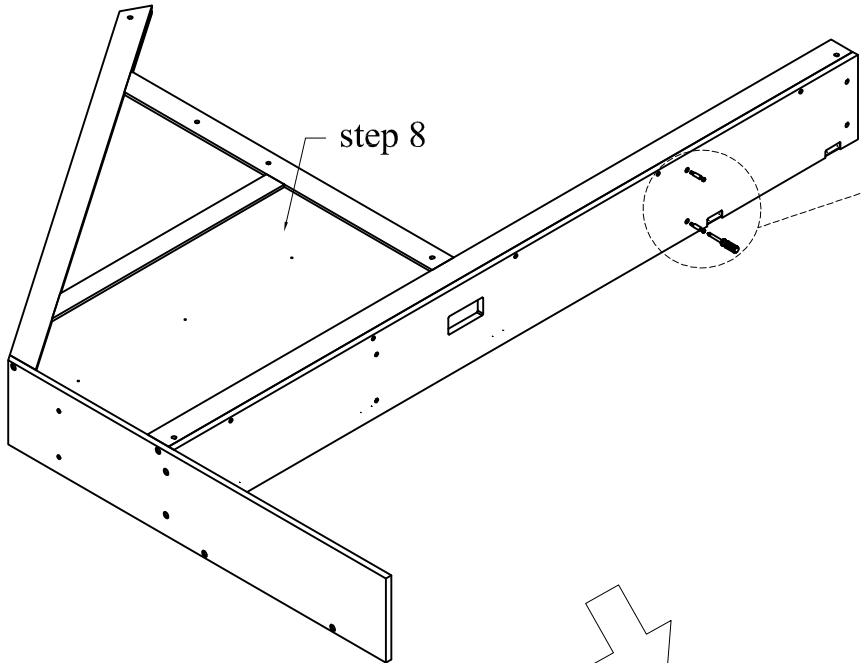
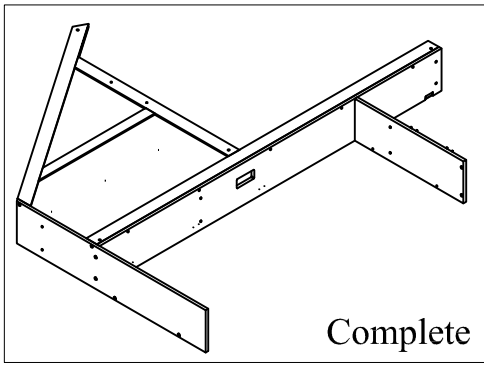
STEP 8



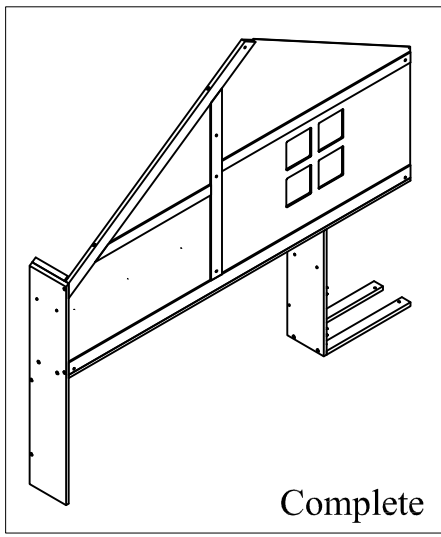
(C)		01
(H)		02



STEP 9

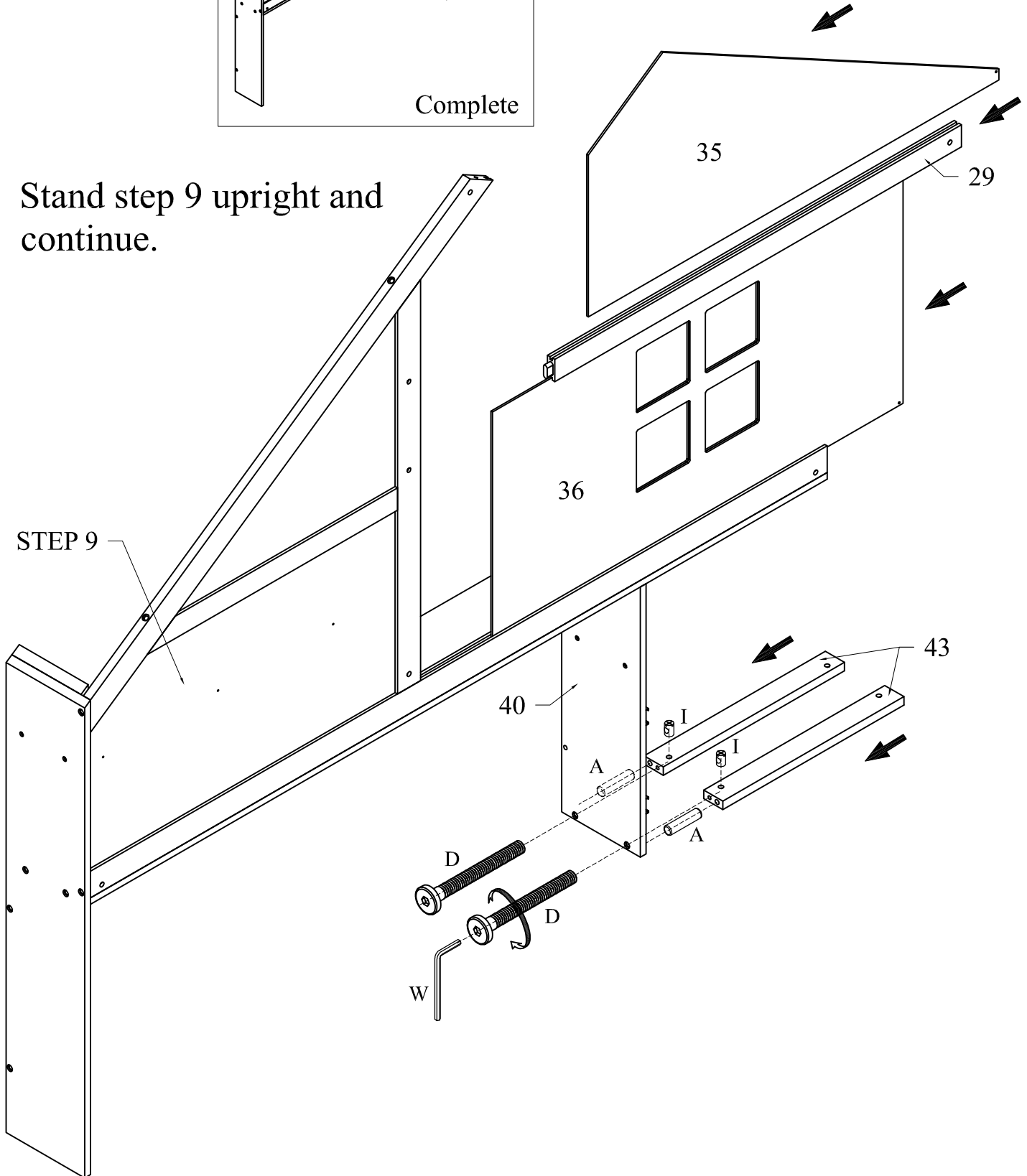


STEP 10

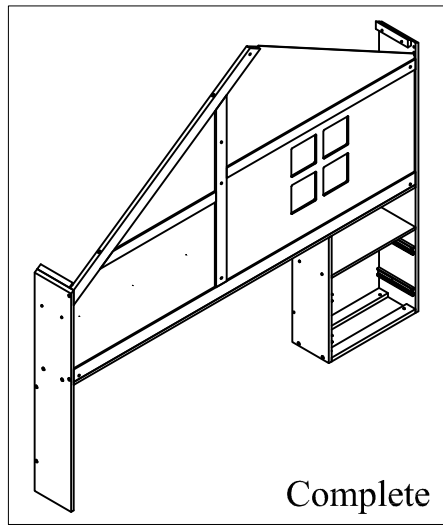


(A)		02
(D)		02
(I)		02

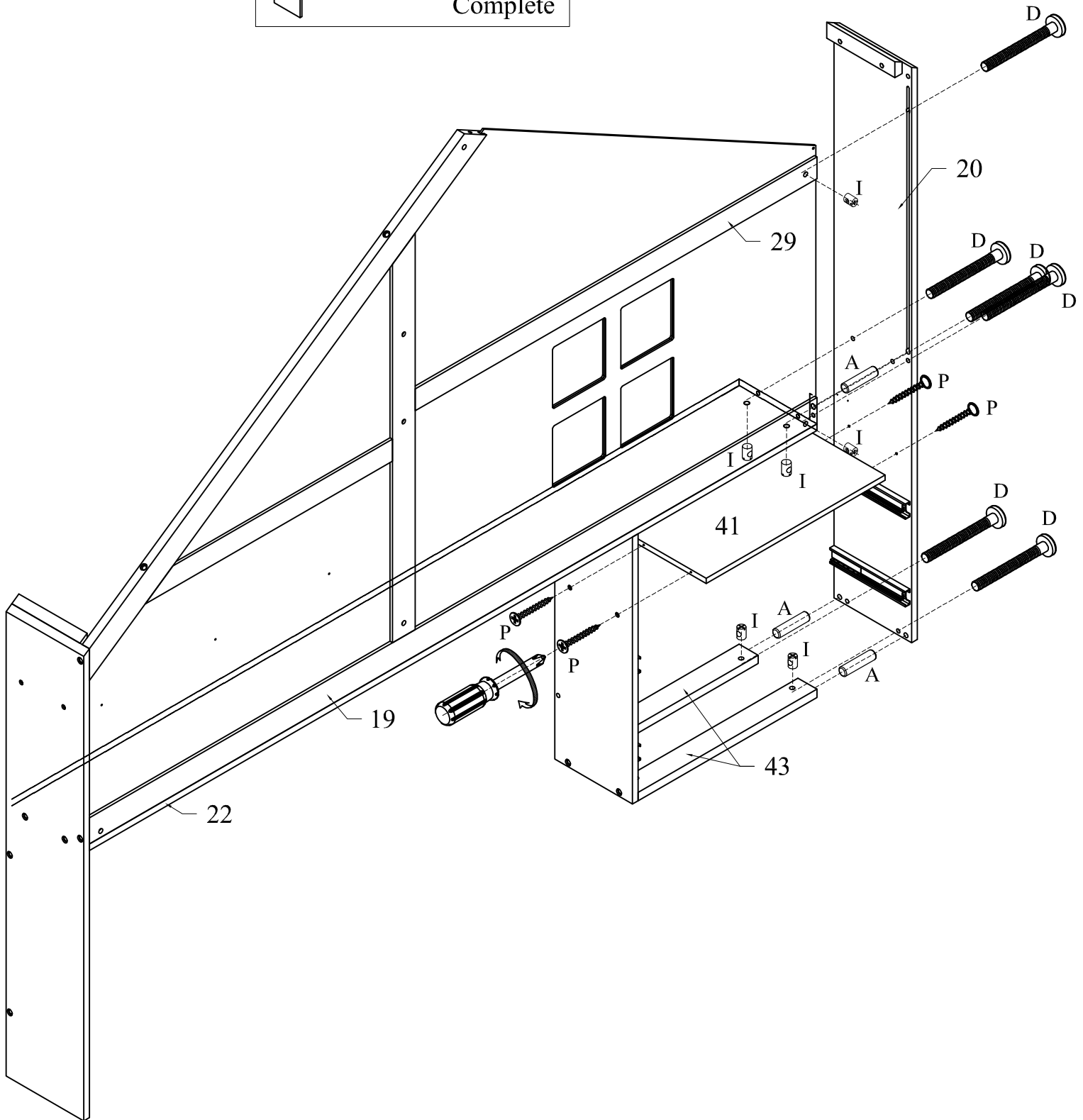
Stand step 9 upright and continue.






STEP 11

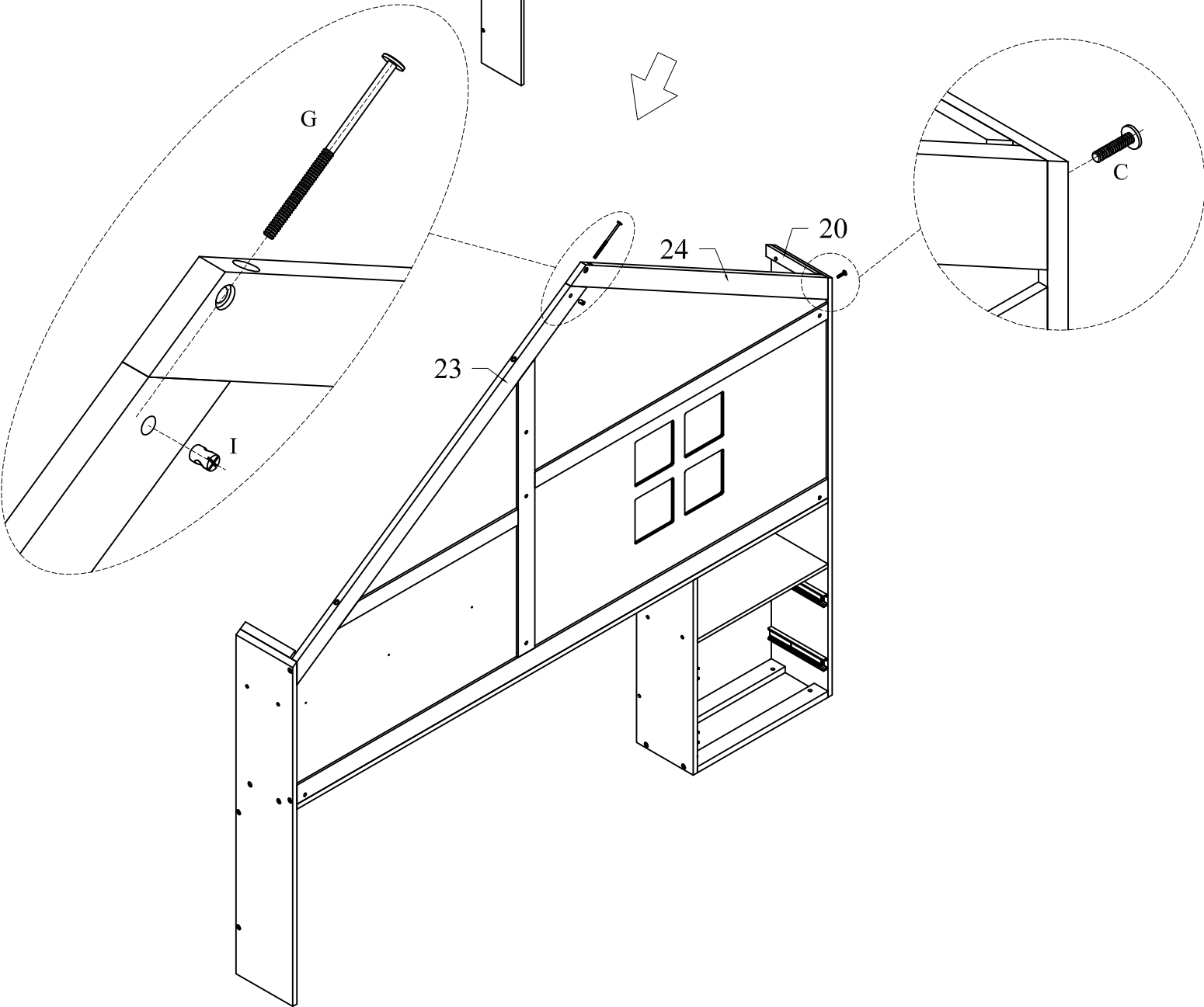
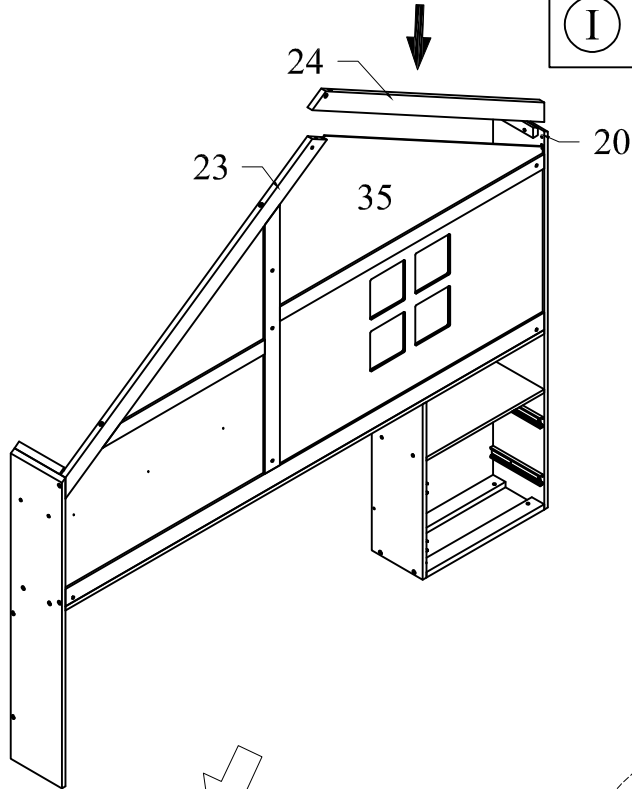
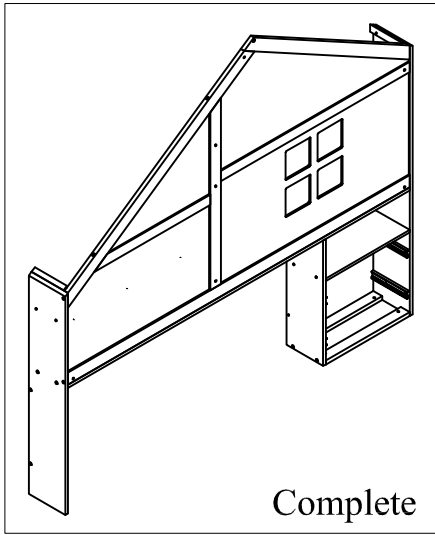


(A)		03
(D)		06
(P)		04
(I)		06

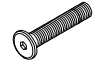


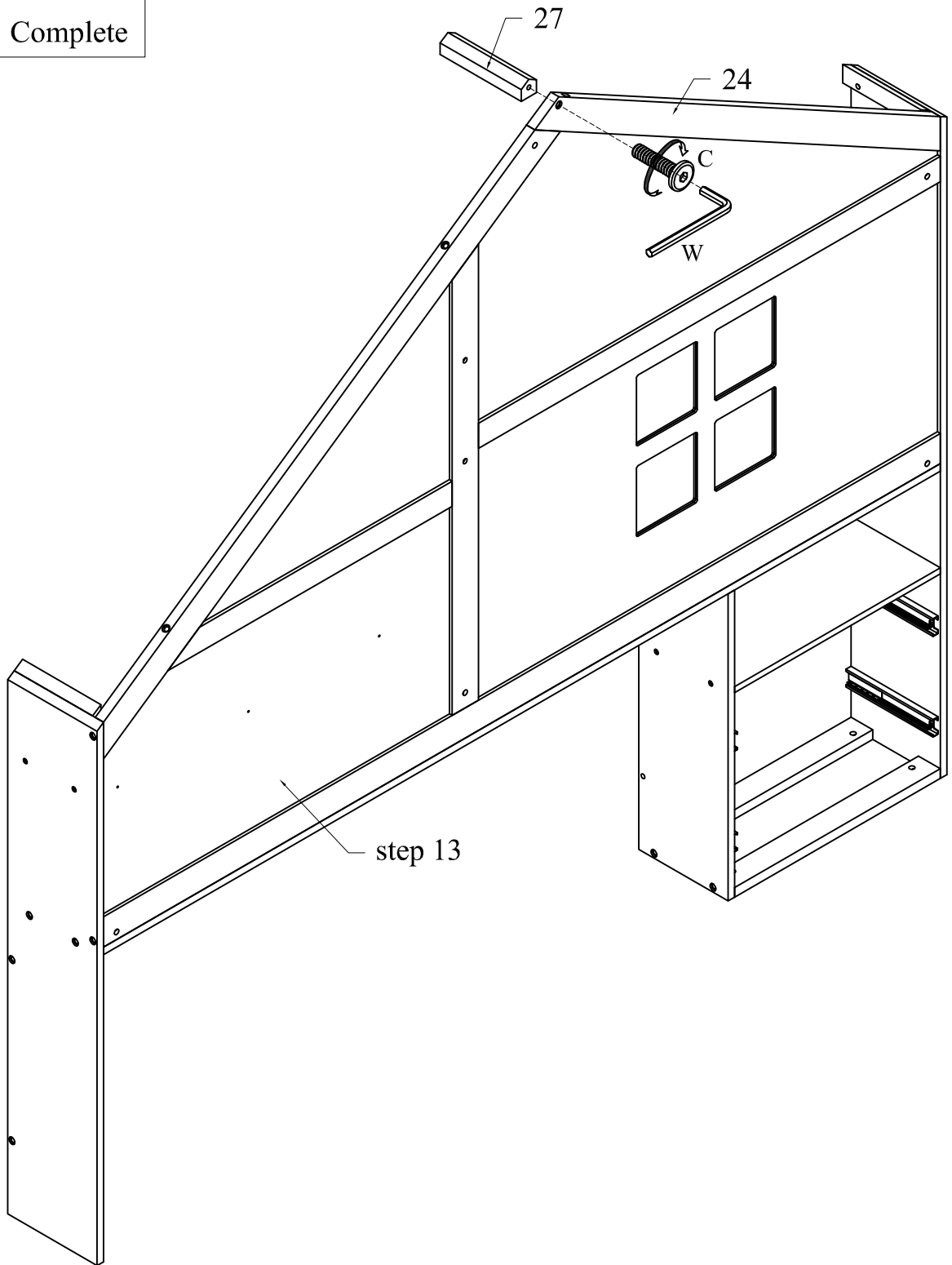
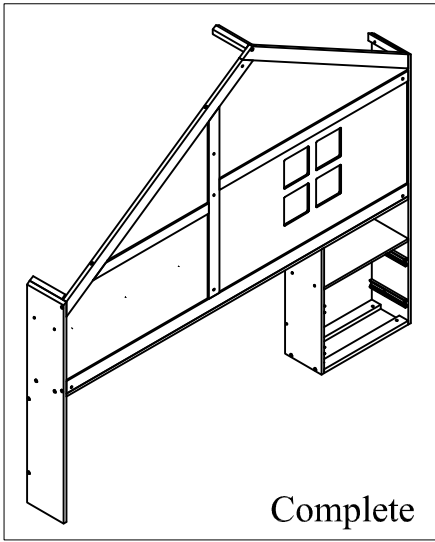
STEP 12

(C)		01
(G)		01
(I)		01



STEP 13

C		01
---	--	----

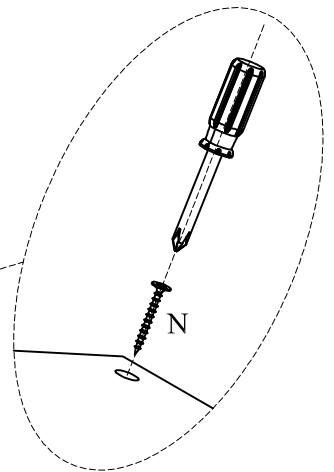
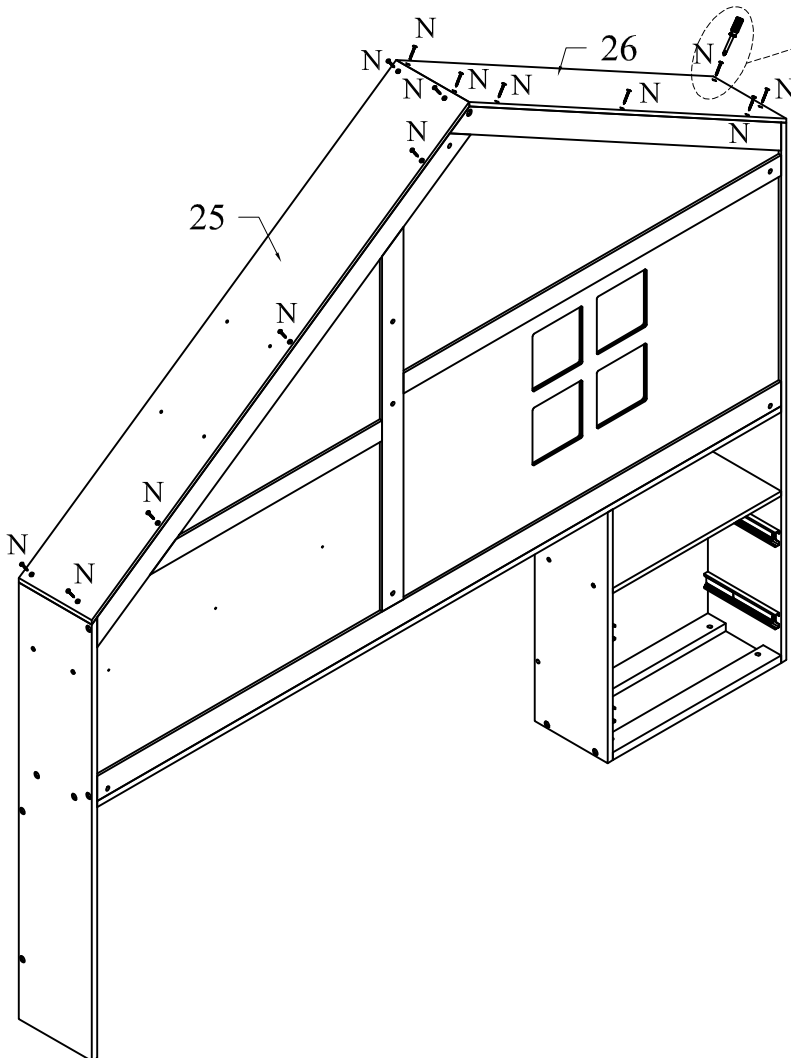
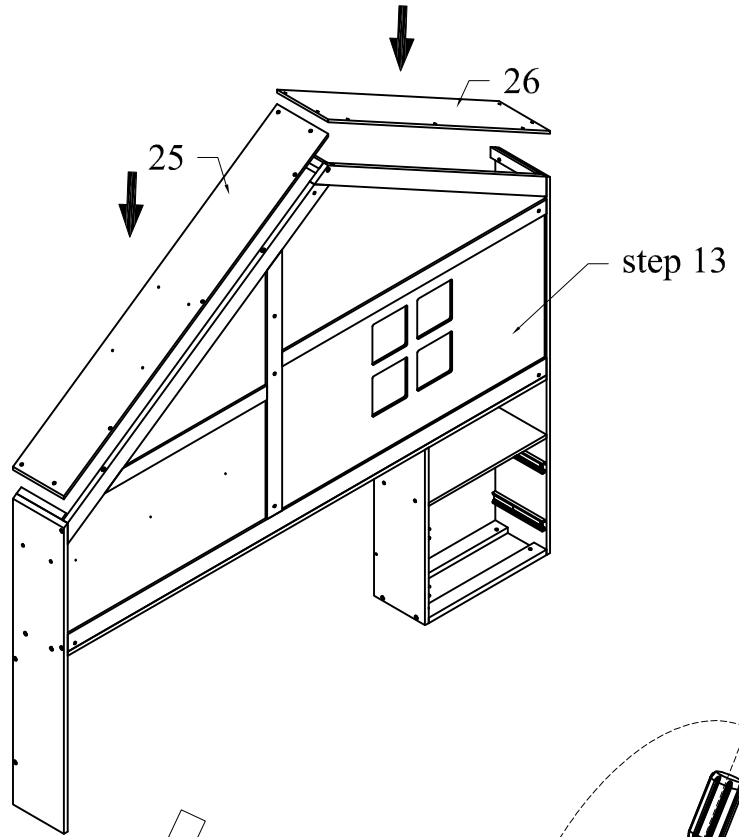
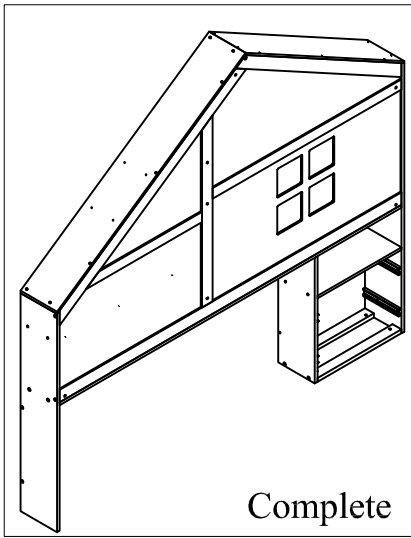


STEP 14

(N)

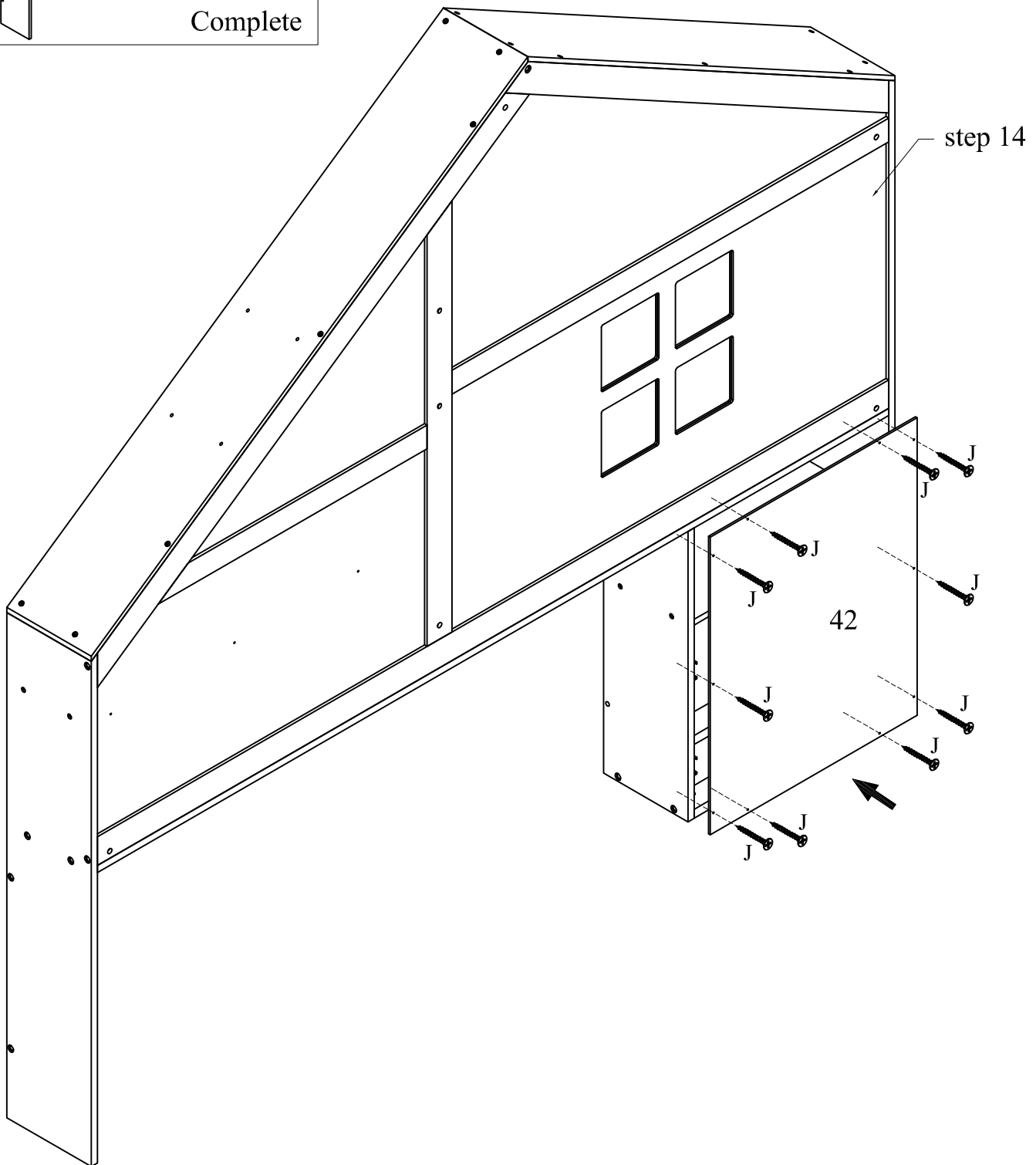
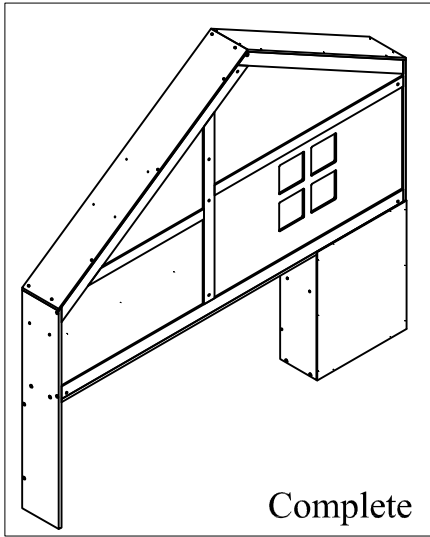


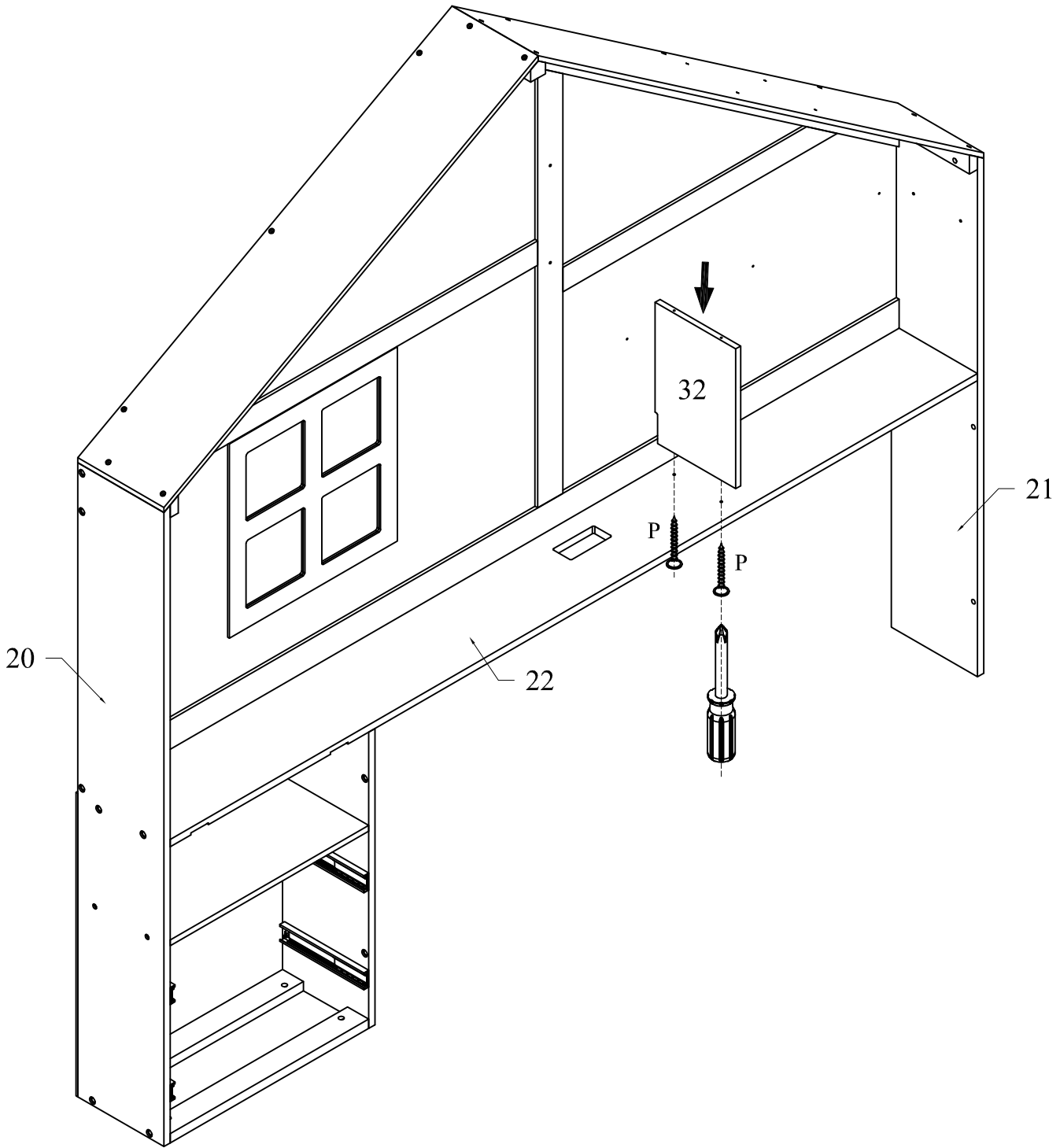
14



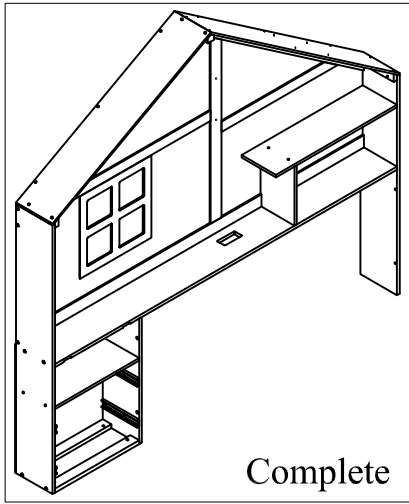
STEP 15

J		10
---	---	----

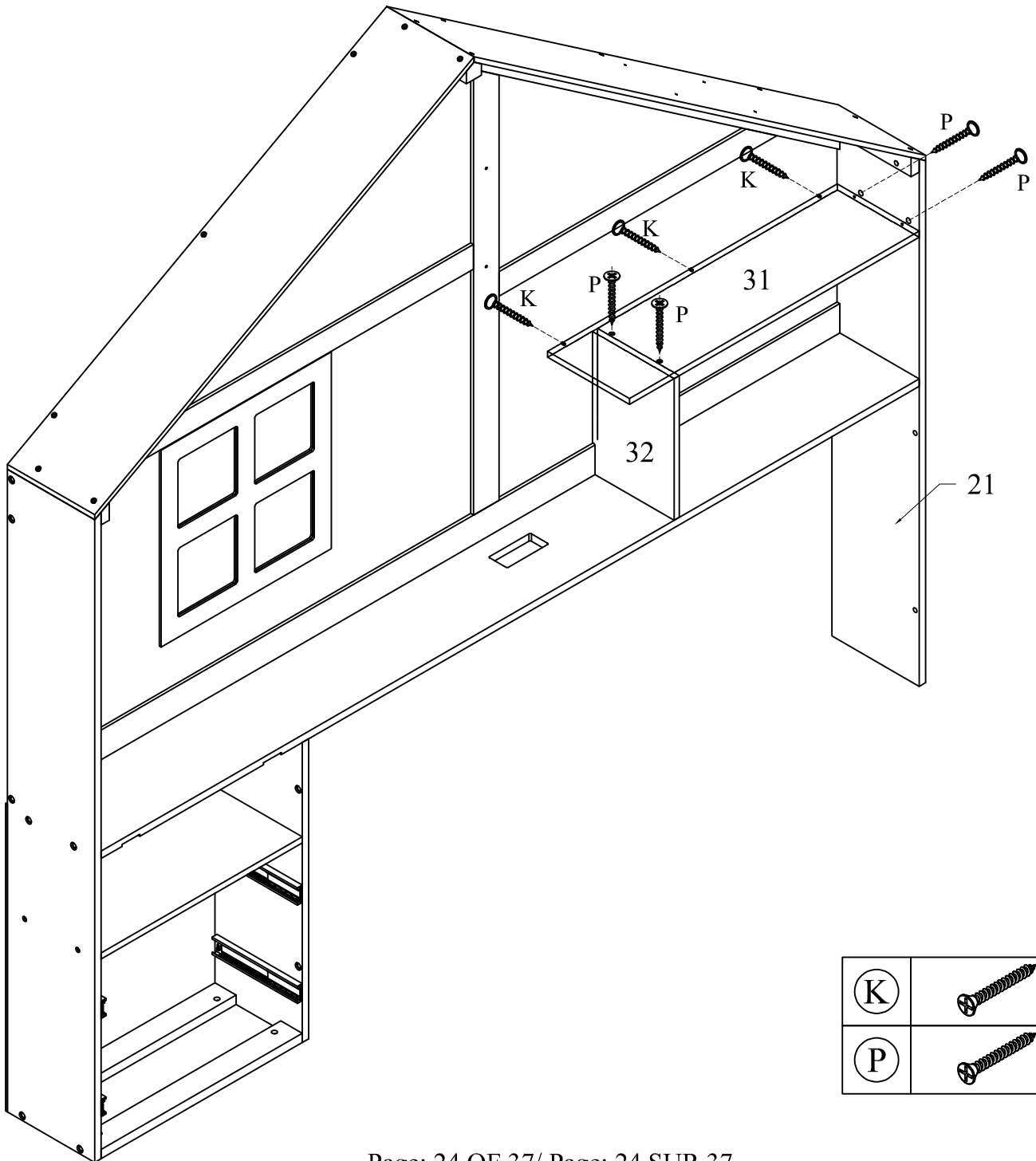
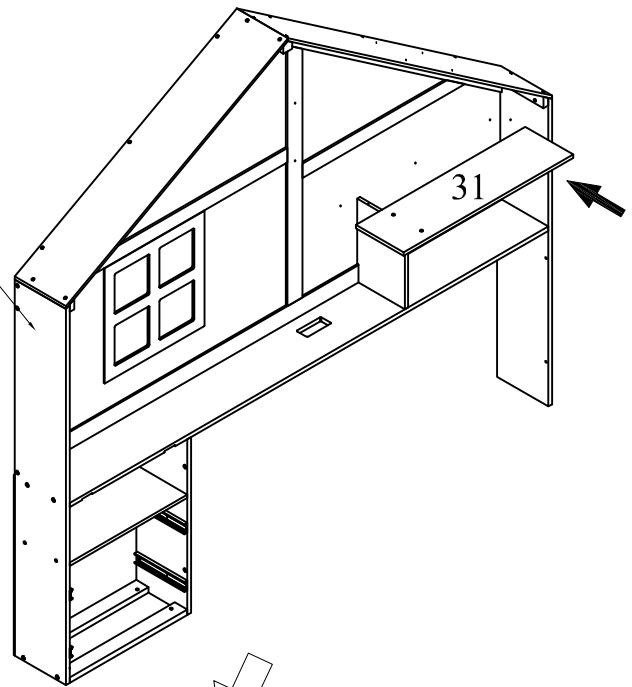






STEP 17

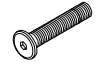


step 16



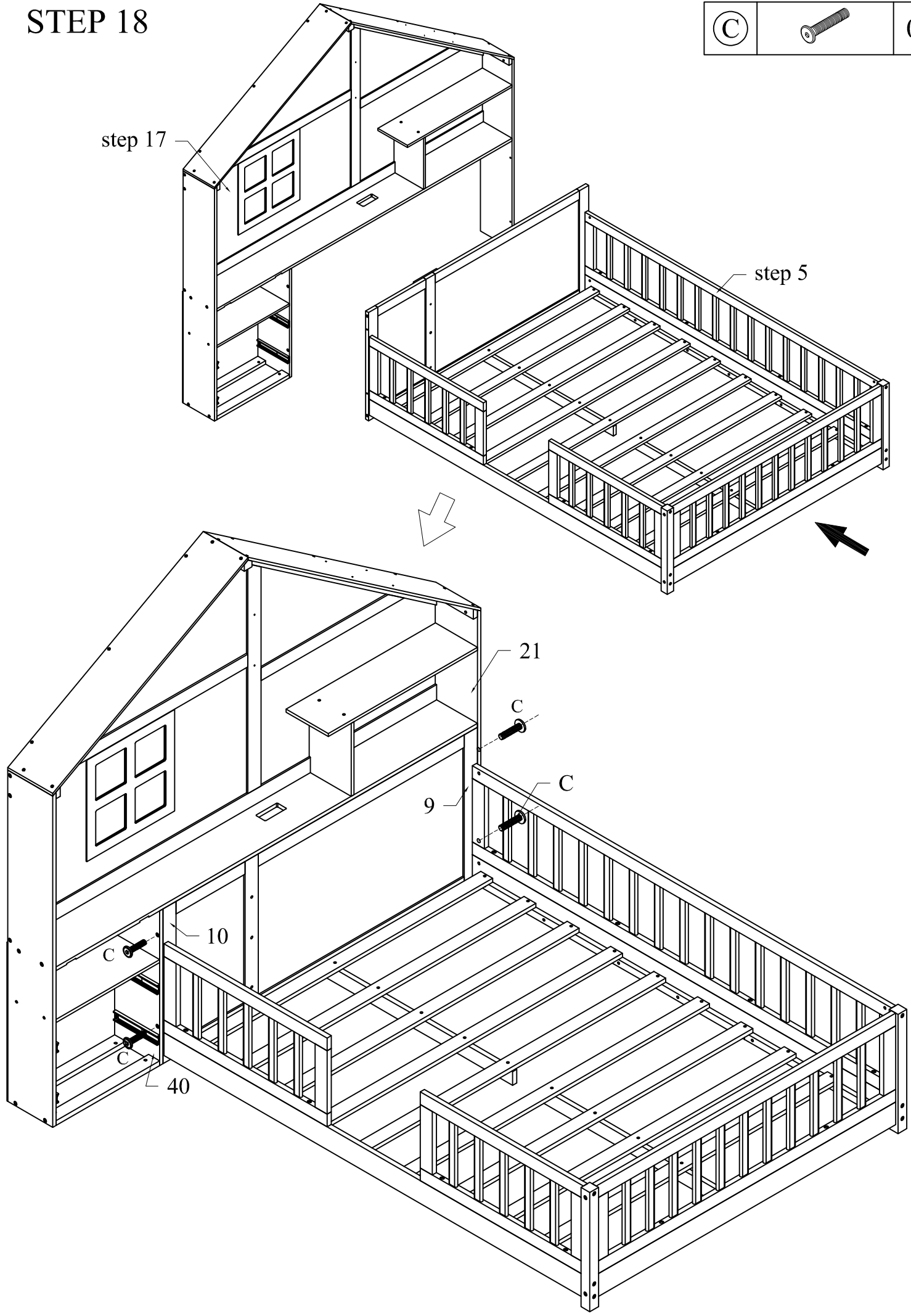
(K)		03
(P)		04

STEP 18

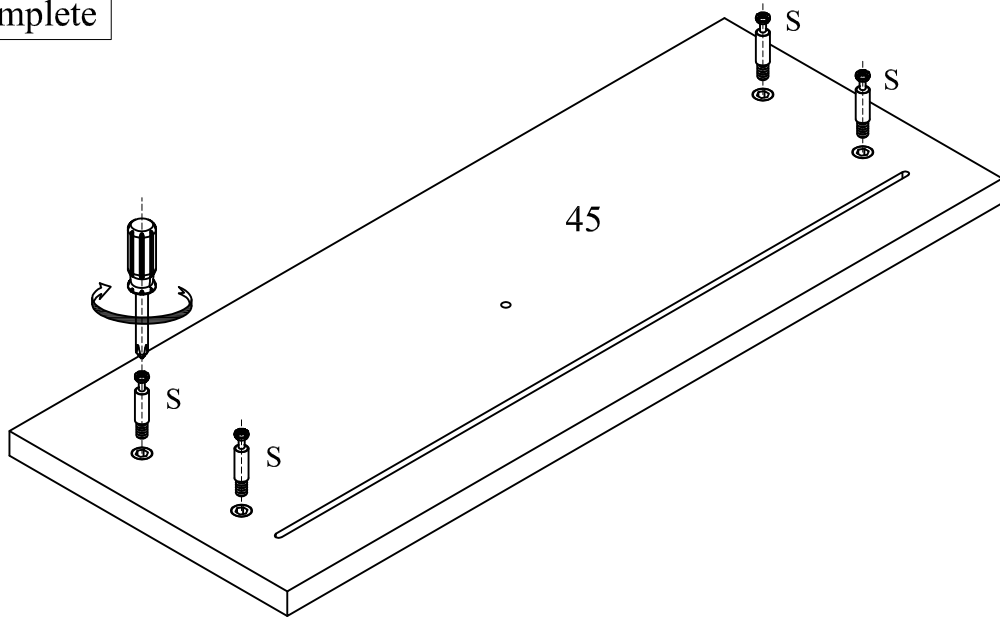
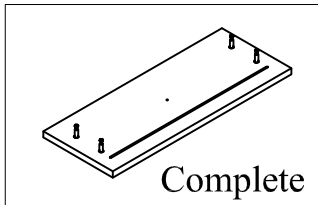
C		04
---	--	----

step 17

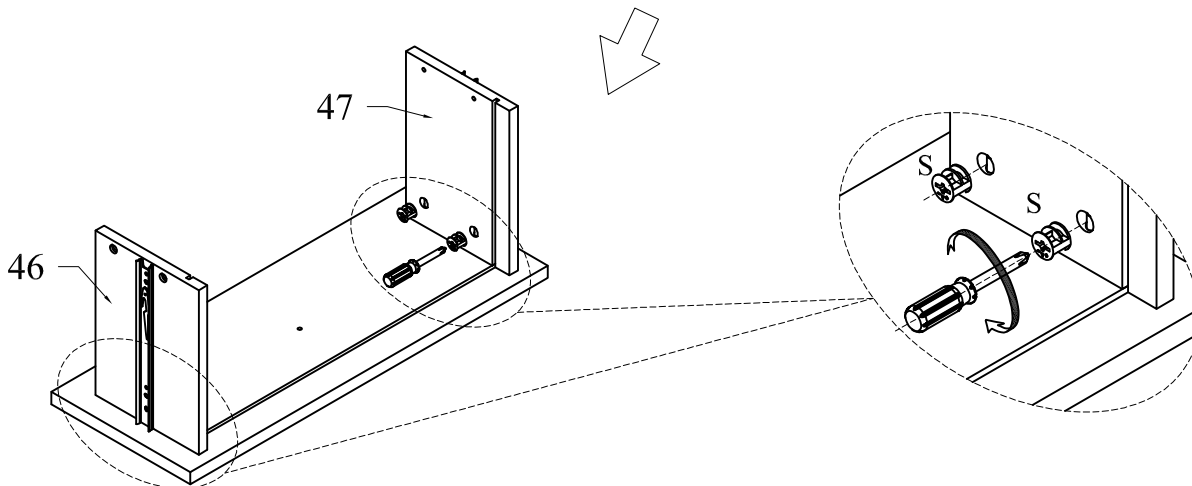
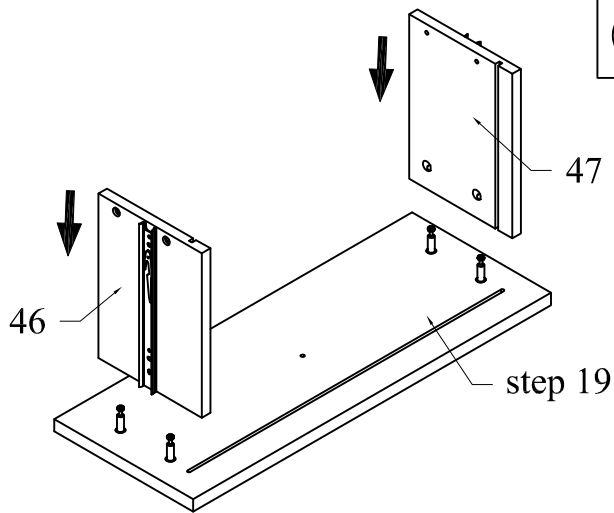
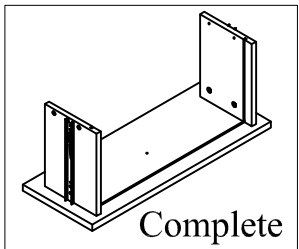
step 5




STEP 19

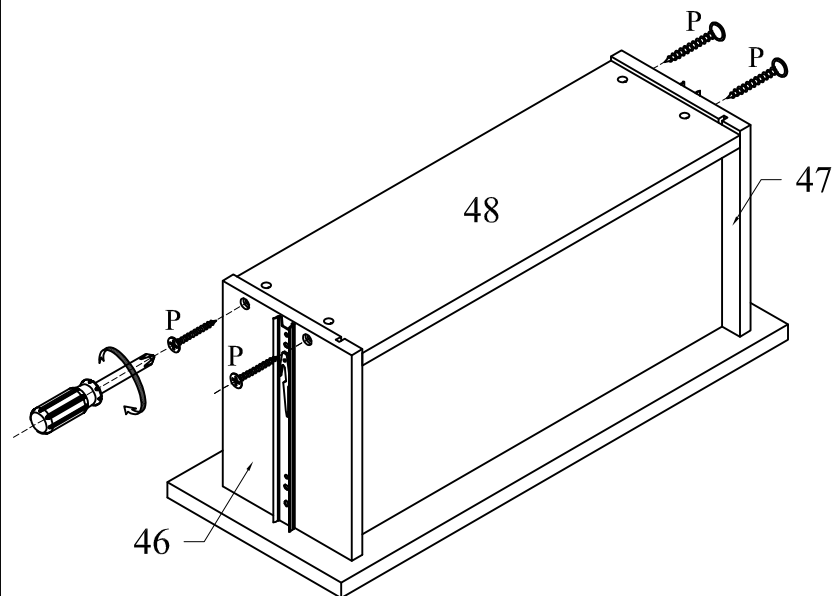
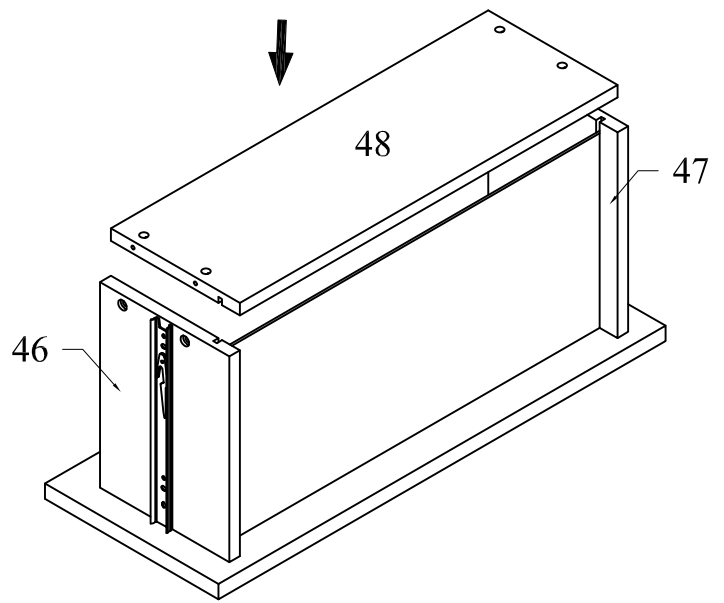
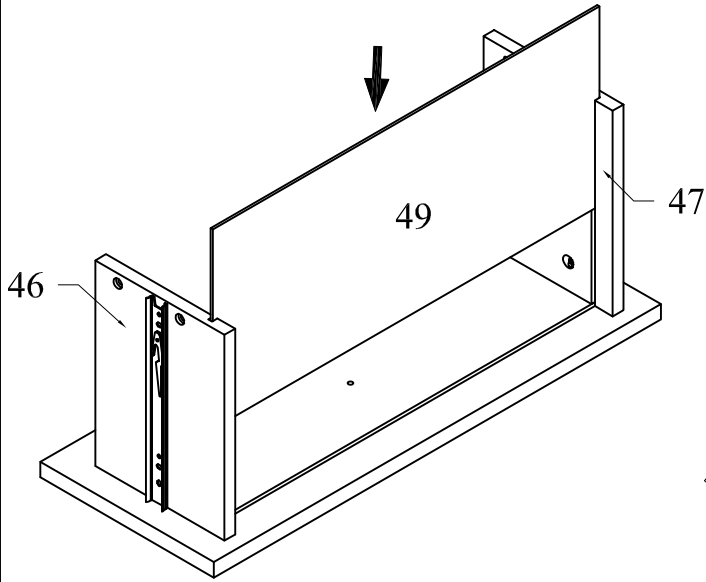
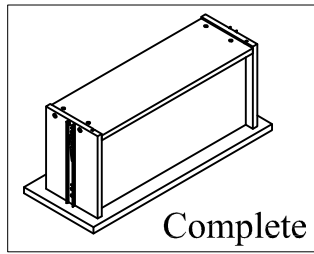


STEP 20

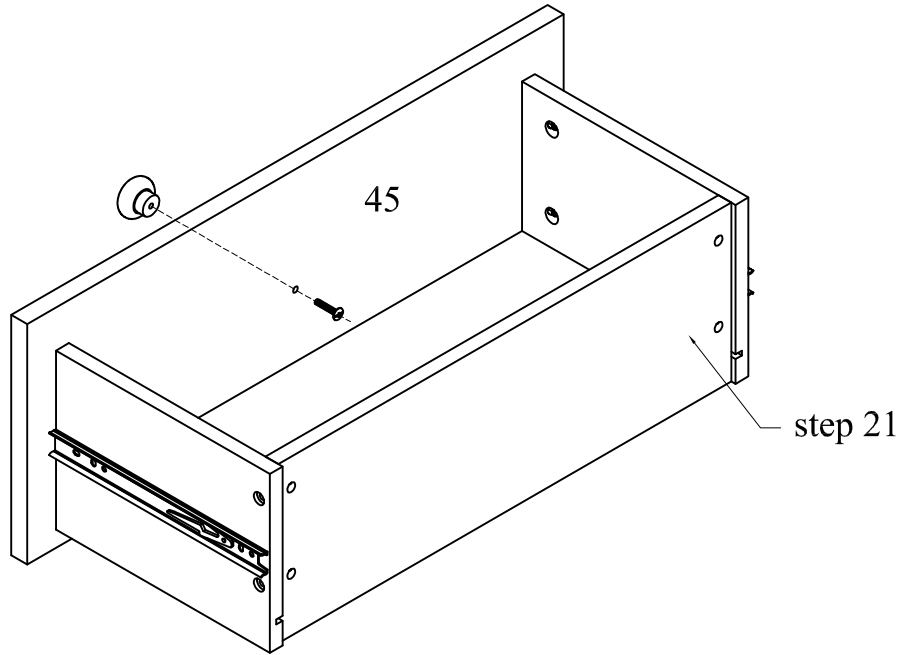
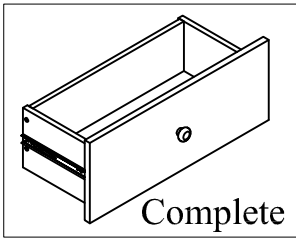


STEP 21

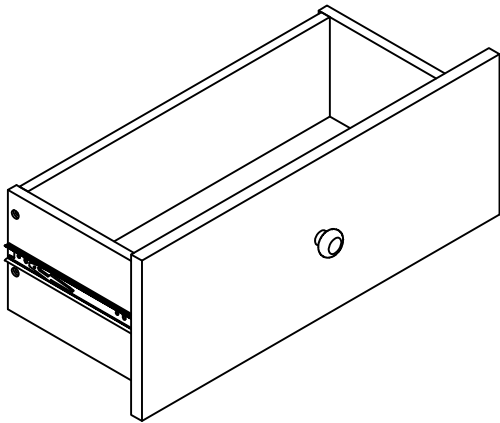
P		04
---	--	----



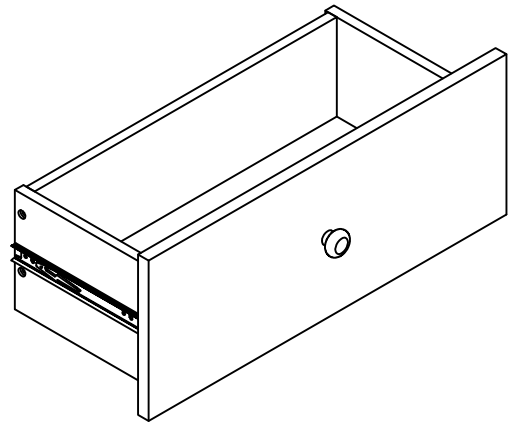
STEP 22



Reassemble steps 19 to 22 to create the second drawer.

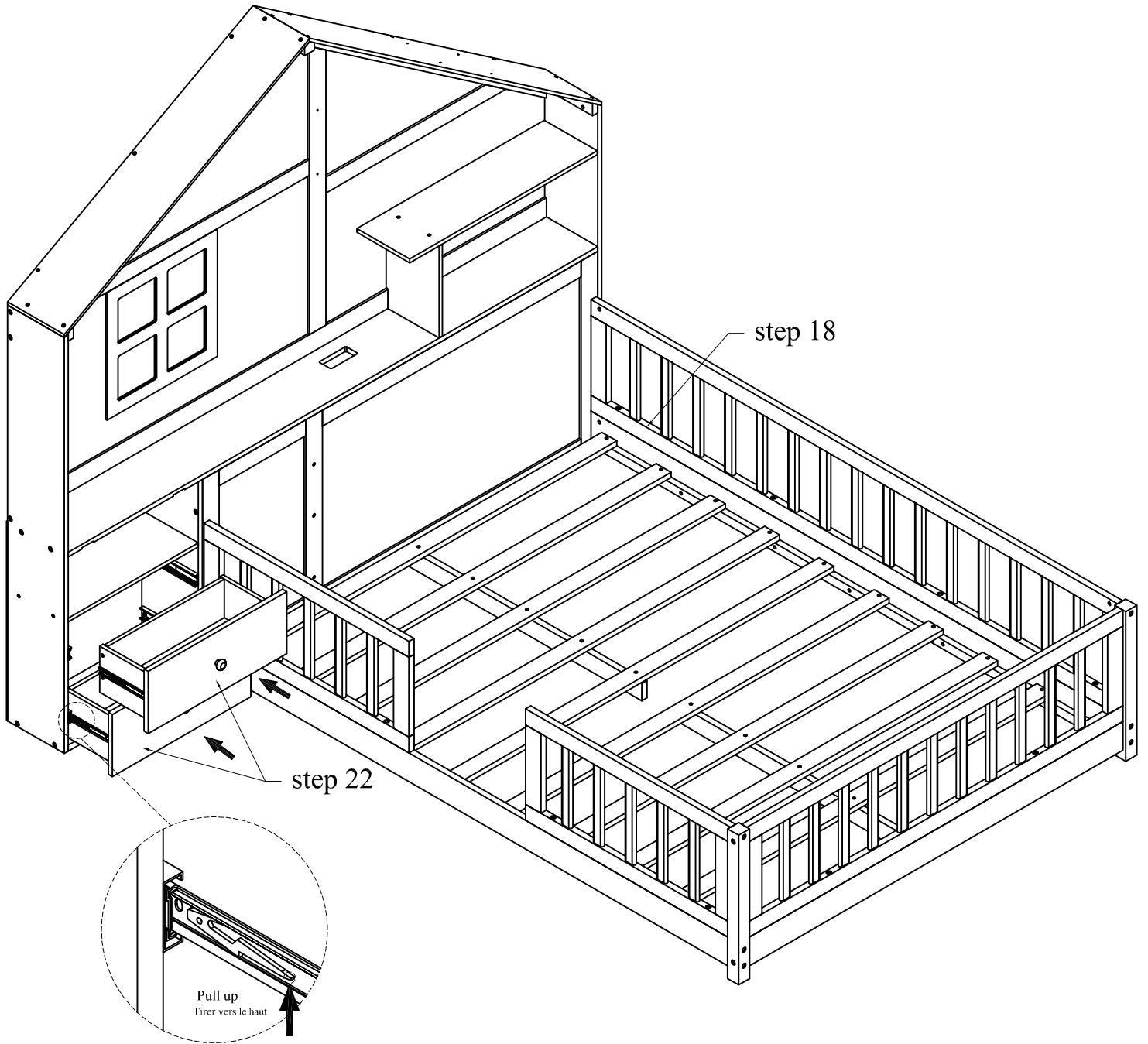
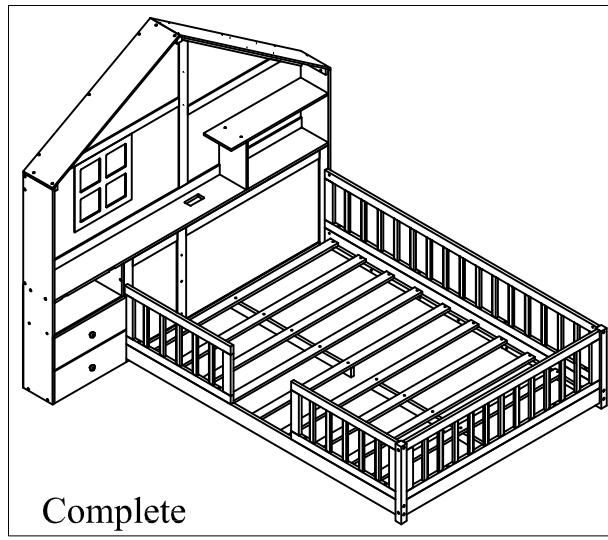


Drawer 1


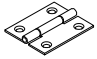


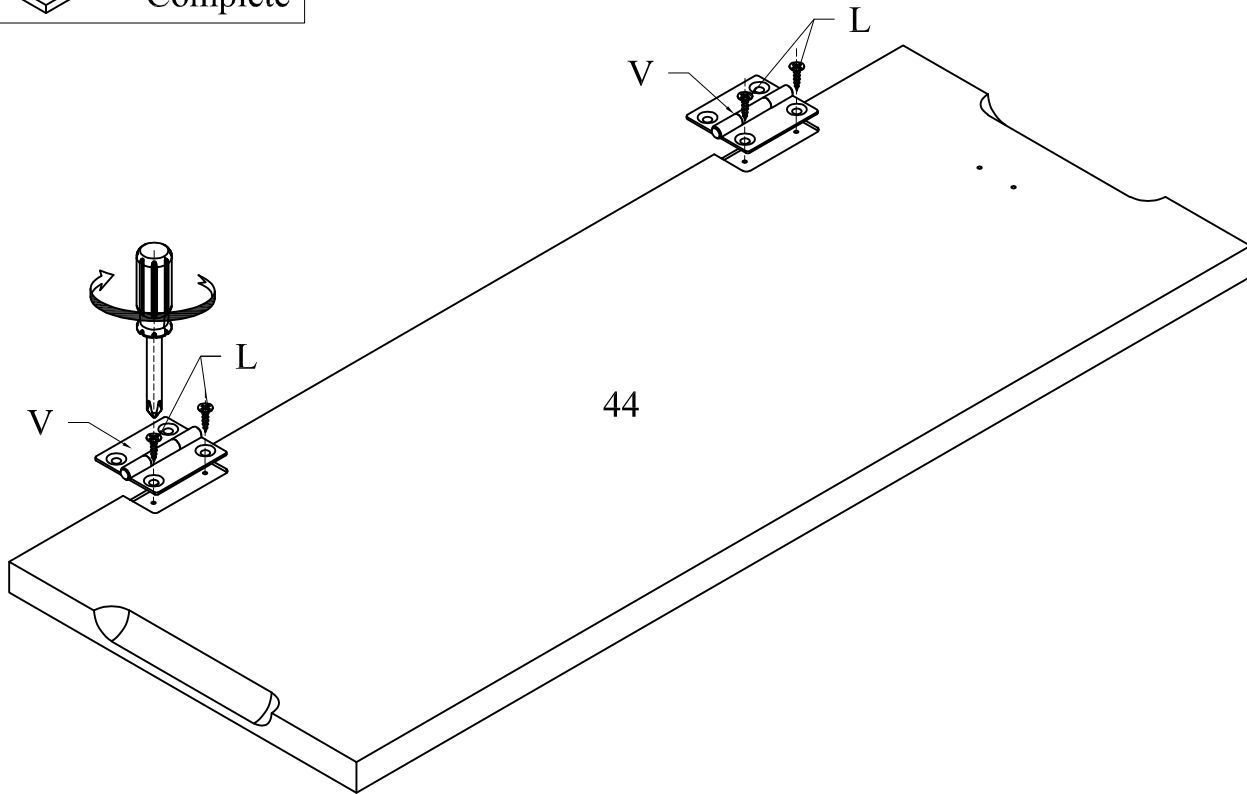
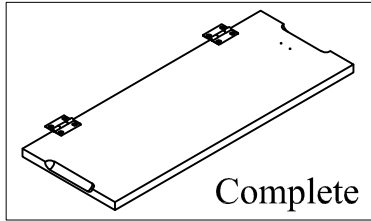
Drawer 2

STEP 23




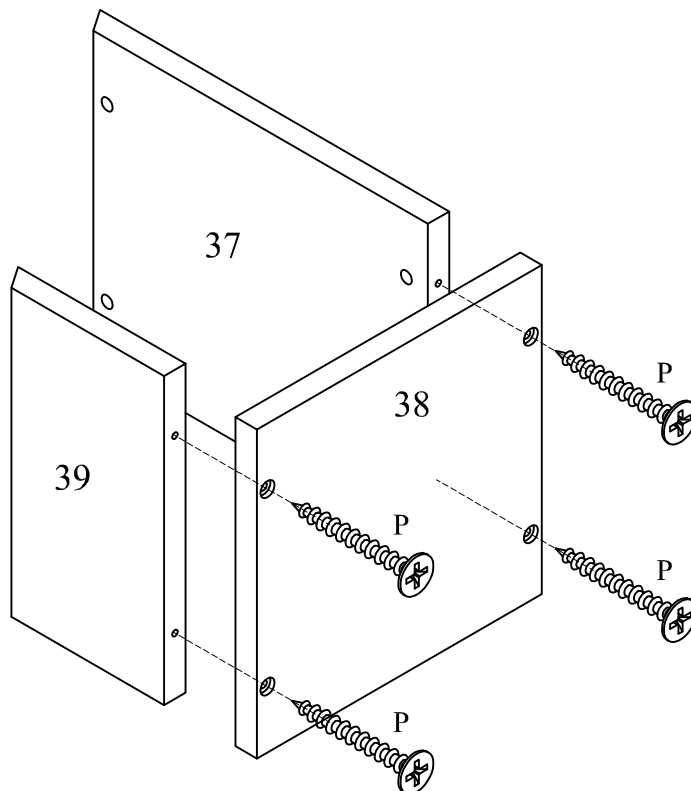
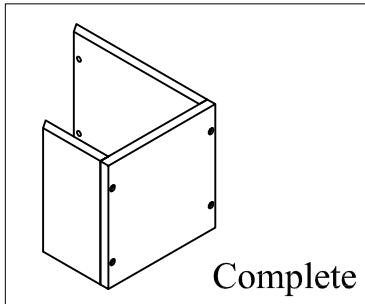
STEP 24

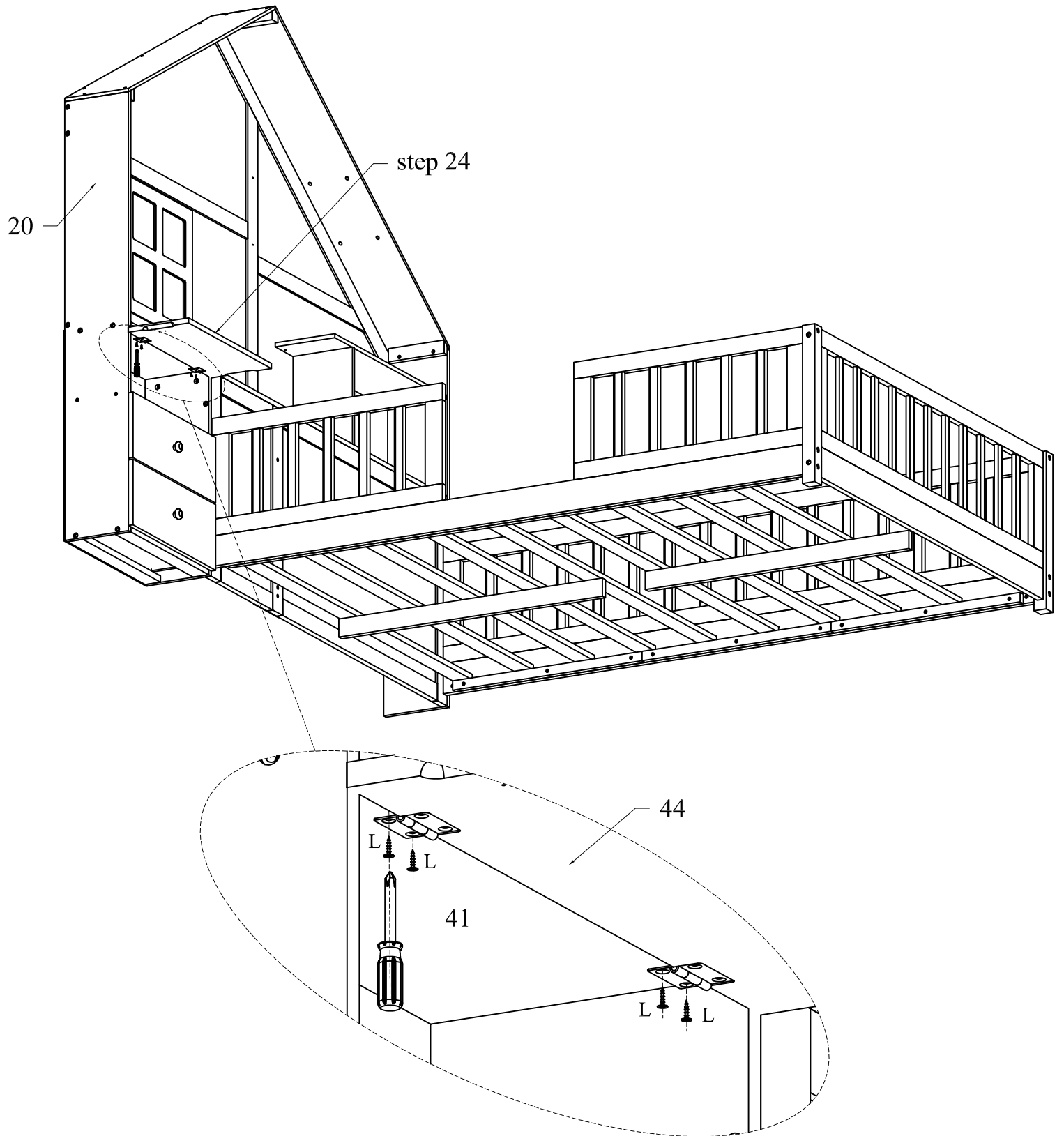
(L)		04
(V)		02





STEP 25

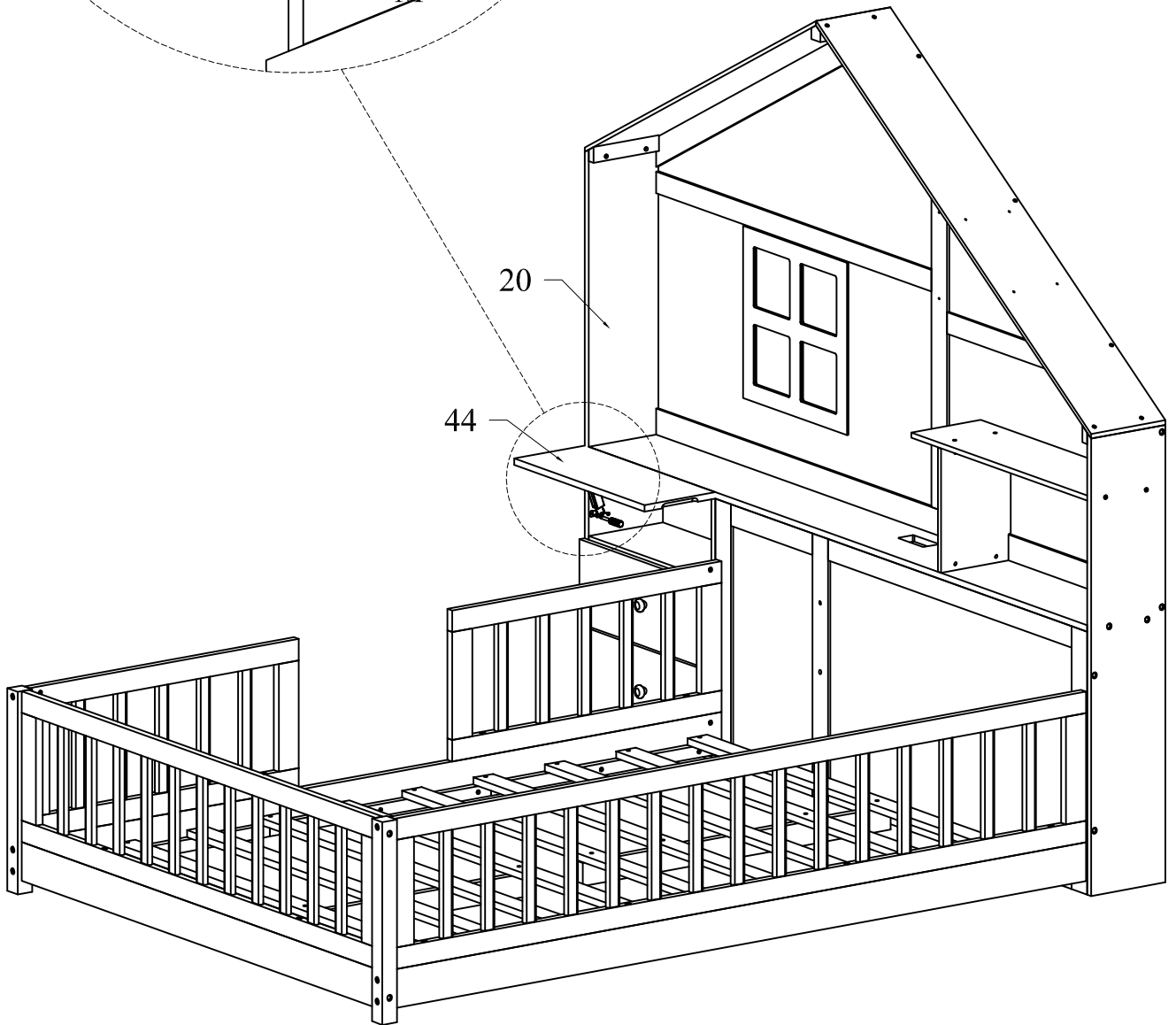
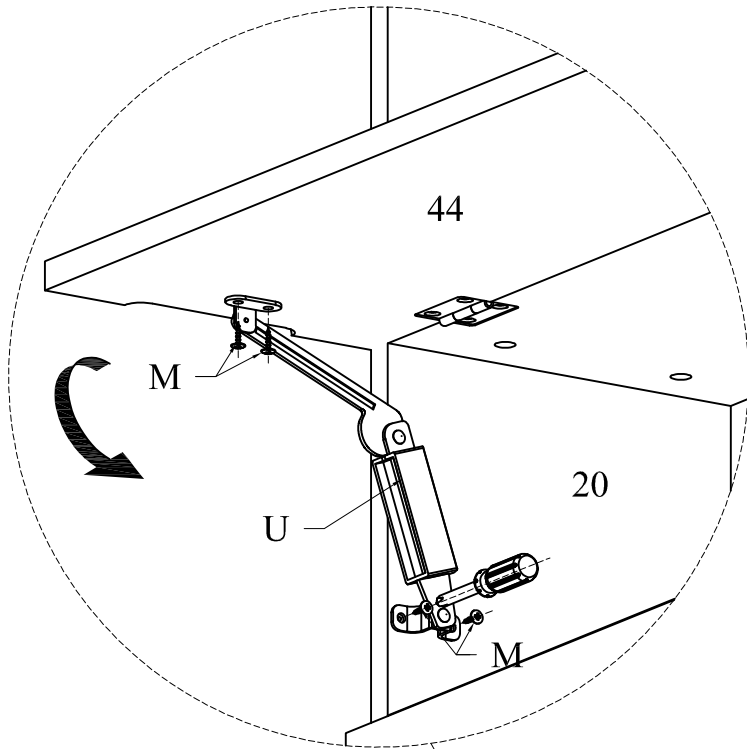
(P)		04
-----	---	----

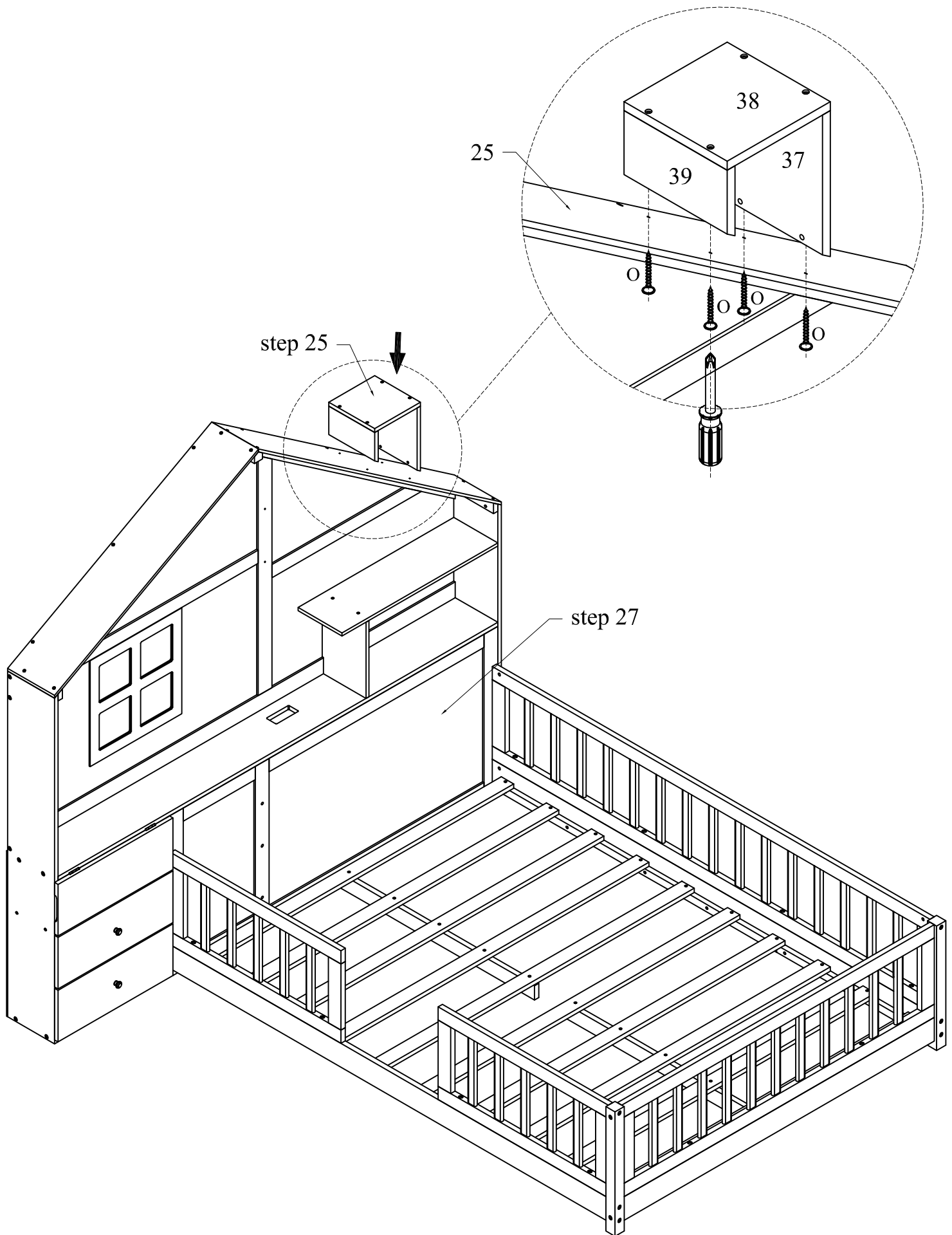




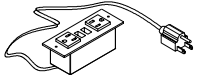

STEP 27

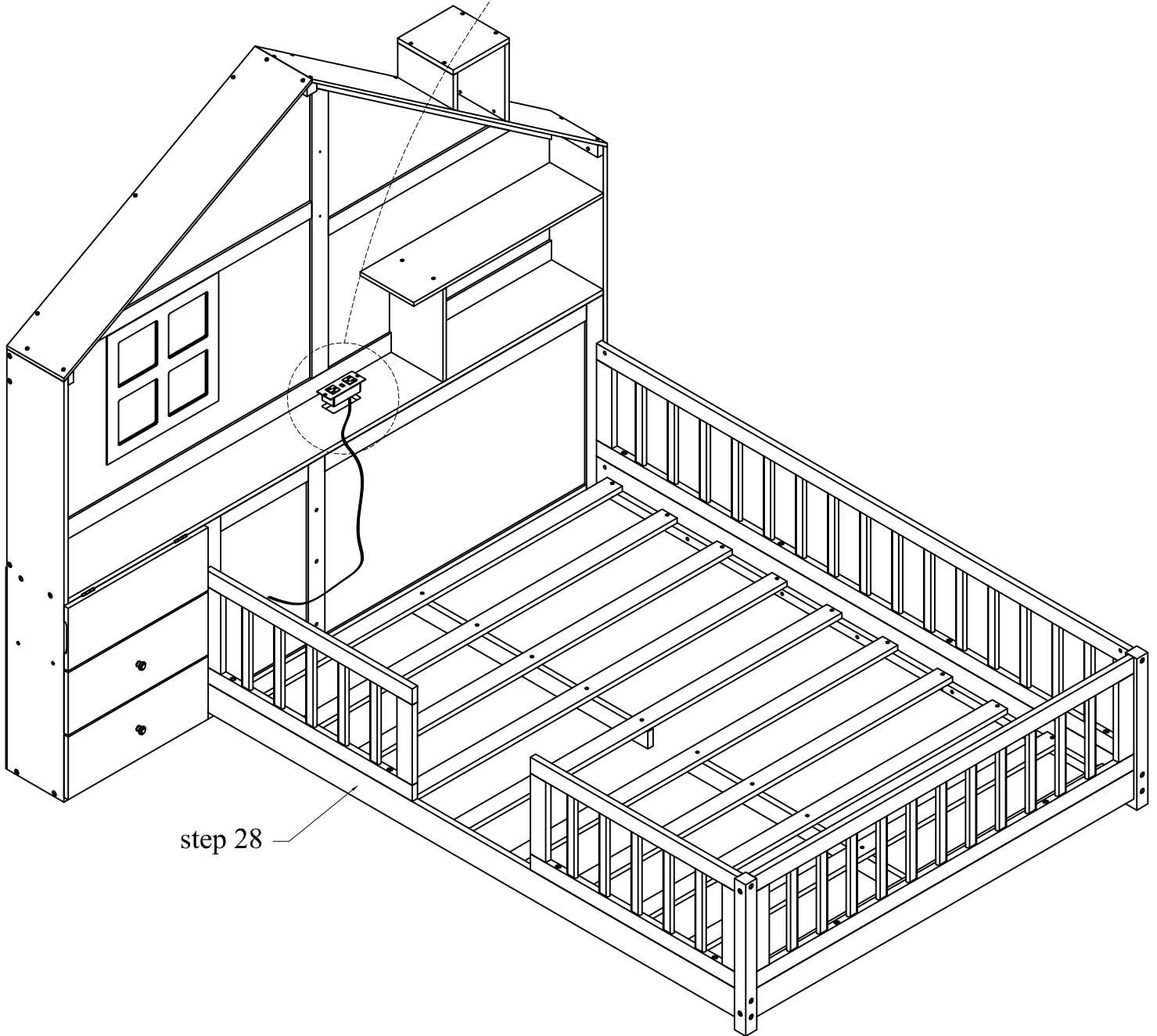
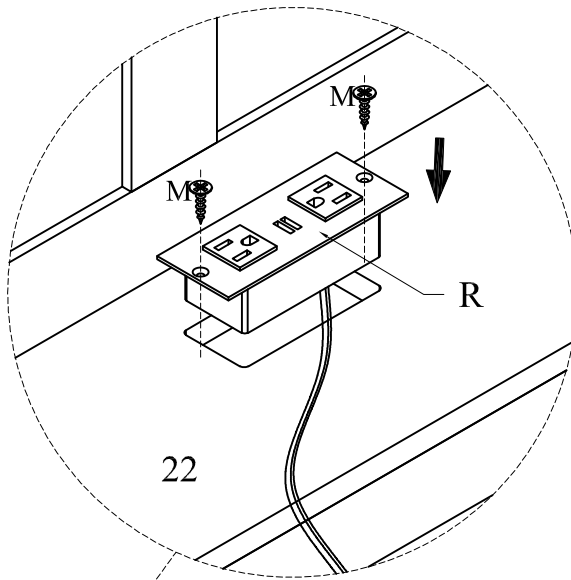
(M)		04
(U)		01



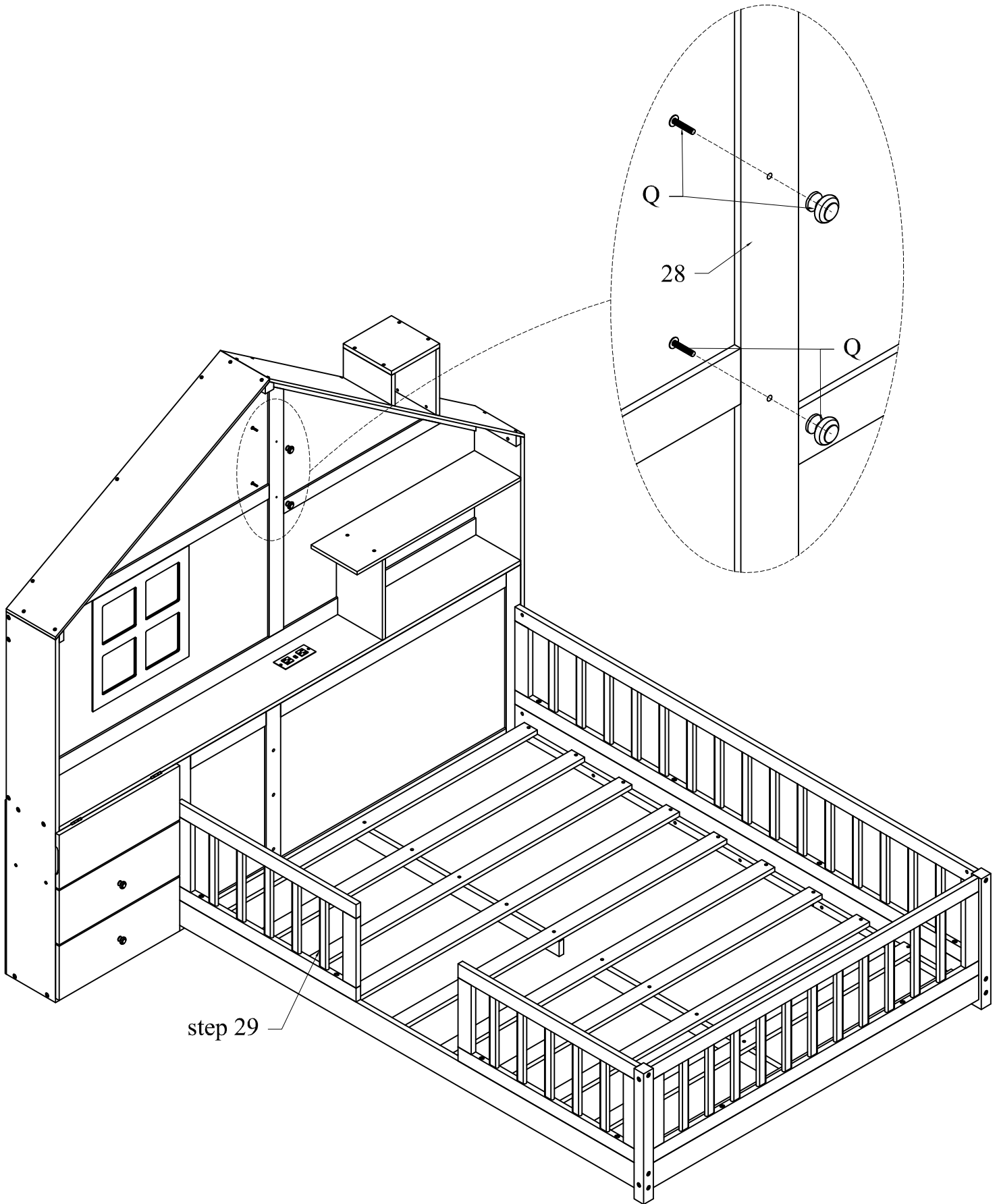


STEP 29


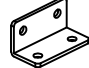
(R)		01
(M)		02

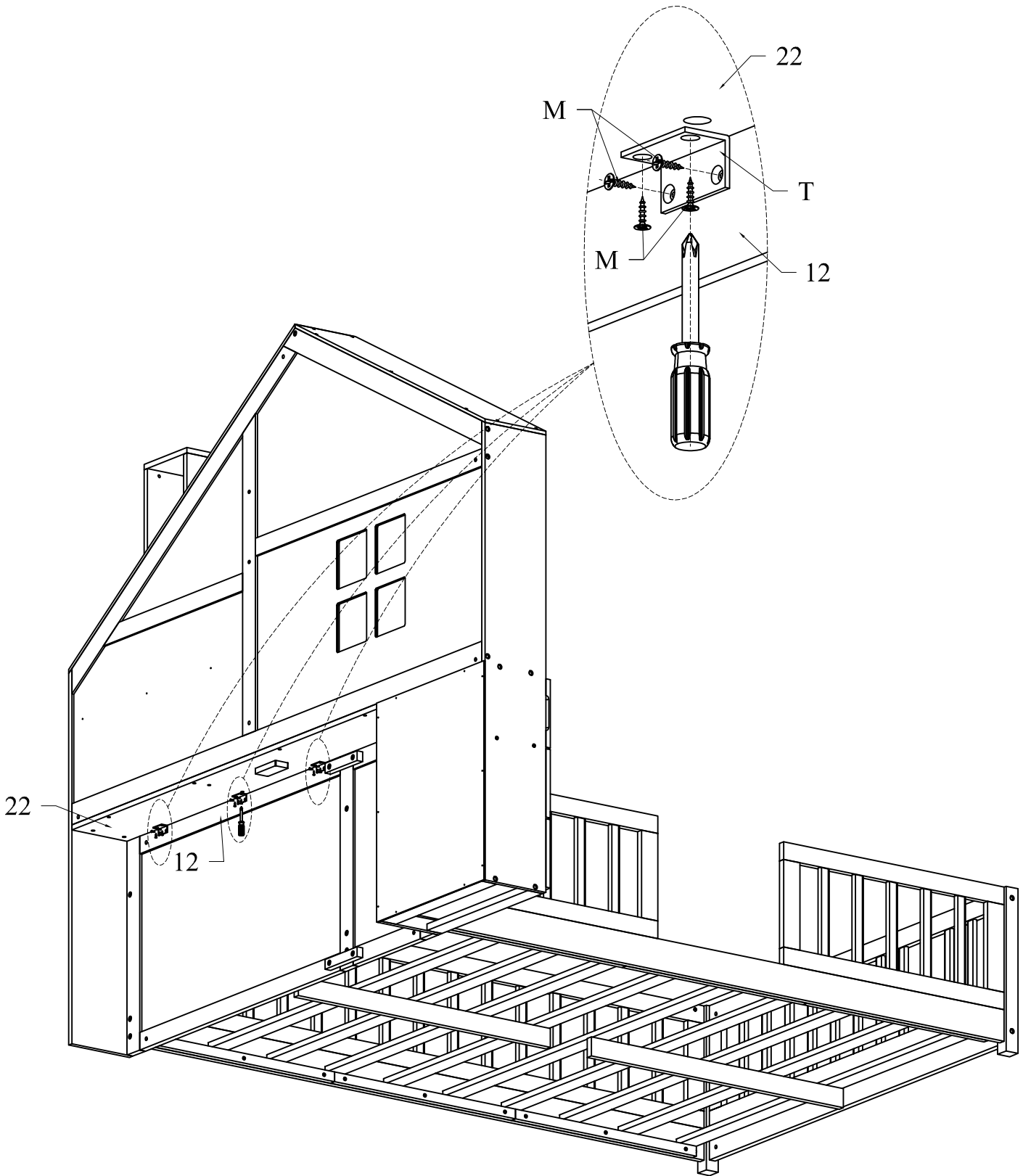


STEP 30



STEP 31

(M)		12
(T)		03



COMPLETED

