

Drawer Chest

EN

Thank you for purchase on our products. Please contact us if you have difficulty with assembly or need replacement parts. Our customer service is here to assist you. Please attach your User Name or Order ID so that we can assist you better.

WARNING

Serious or fatal injury may occur from unexpected assembly or use.

1. During the assembly process, keep all parts away from babies or children.
2. Always securely fix this product to the wall. Make sure the wall area to be drilled is free from hidden electrical wires, water and gas pipes.
3. Use of tip-over restraints may only reduce, but not eliminate the risk of tip-over.
4. Unless specially designed to accommodate, do not set heavy objects on top of this product.
5. Place the heaviest items on the lowest shelf.
6. Never allow children to climb or bang on drawers, doors or shelves.

DE

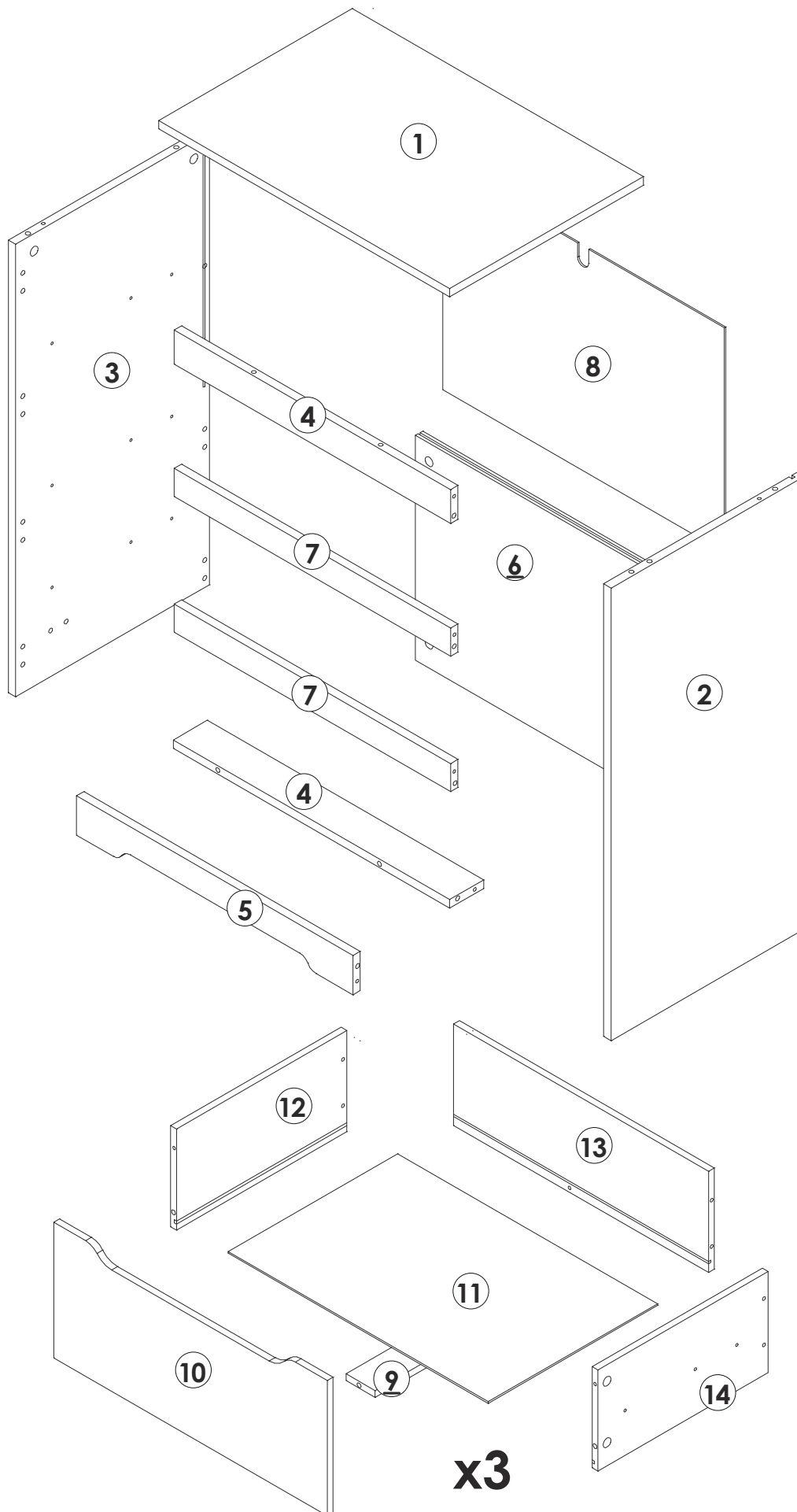
Vielen Dank für Ihren Kauf von uns Produkten. Bitte kontaktieren Sie uns, wenn Sie Probleme mit Montage haben oder Ersatzteile benötigen. Wir Kundenservice ist für Sie da. Bitte geben Sie Ihren Benutzernamen oder Ihre Bestellnummer an, damit wir Sie besser unterstützen können.

WARNUNG

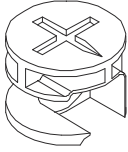
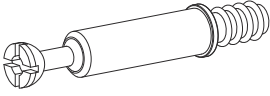
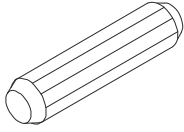
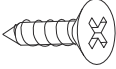
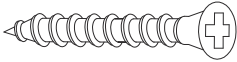

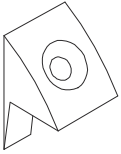
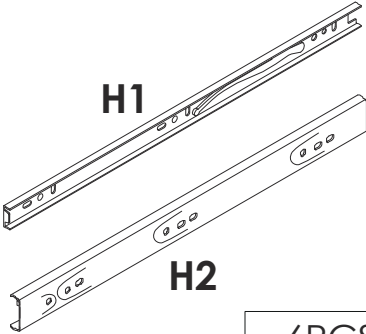
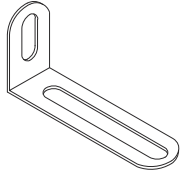
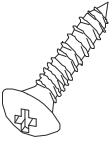
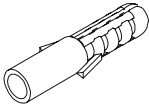
Bei unerwarteter Montage oder Verwendung können schwere oder tödliche Verletzung auftreten.

1. Legen Sie in den Montageprozess alle Teile weg von Babys oder Kindern.
2. Stellen Sie sicher, dass der gebohrte Wandbereich frei von verborgenen Stromkabeln, Wasser- und Gasleitungen ist, wenn Sie dieses Produkt an der Wand befestigen.
3. Die Verwendung von Kippsicherungen kann die Gefahr eines Kippens nur verringern, jedoch nicht beseitigen.
4. Setzen Sie bitte keine schweren Gegenstände auf dieses Produkt, es sei denn, dass das Produkt speziell für die Unterbringung konzipiert wird.
5. Legen Sie bitte die schwersten Gegenstände auf das unterste Regal.
6. Erlauben Sie nie Kindern, auf Schubladen, Türen oder Regale zu klettern oder zu knallen.

Parts List(EN) / Teile Liste(DE)



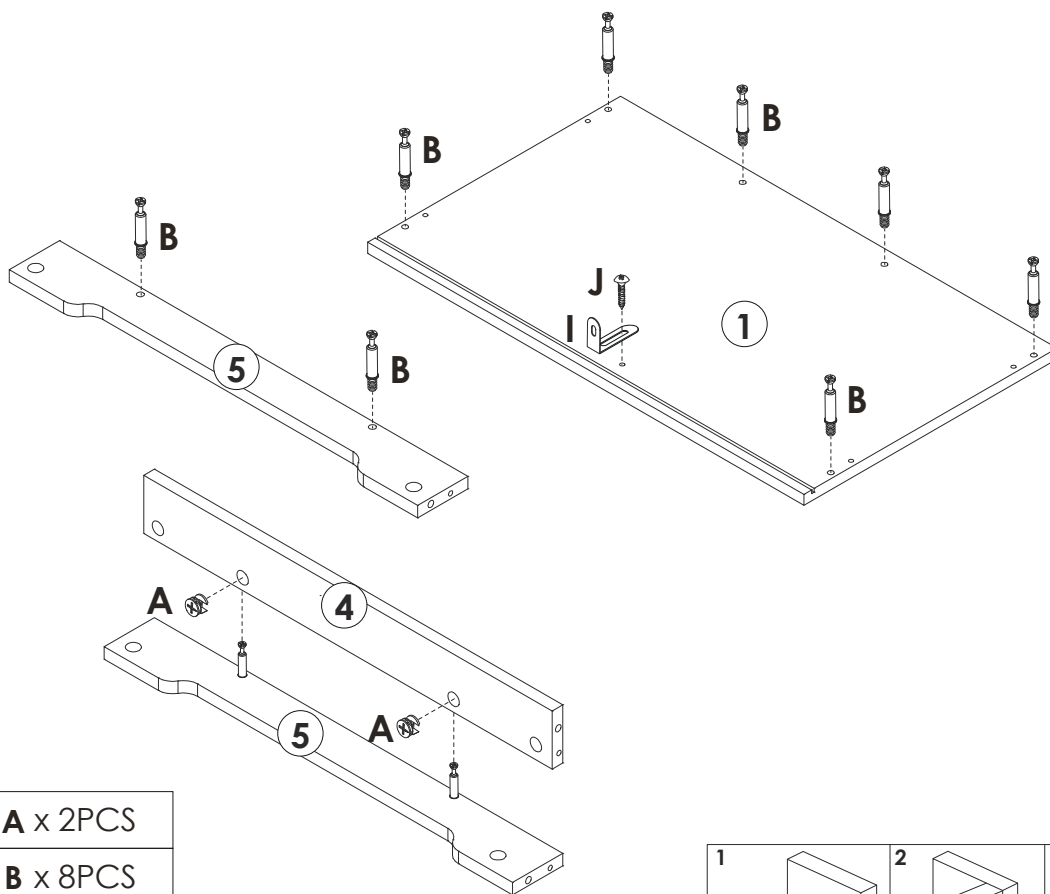
Parts List(EN) / Teile Liste(DE)




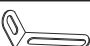
<p>A</p>  <p style="text-align: center;"> Φ15x9mm 40+2PCS </p>	<p>B</p>  <p style="text-align: center;"> M6x35mm 40+2PCS </p>	<p>C</p>  <p style="text-align: center;"> Φ6x30mm 18+2PCS </p>
<p>D</p>  <p style="text-align: center;"> M3x12mm 36+2PCS </p>	<p>E</p>  <p style="text-align: center;"> M4x30mm 13+1PCS </p>	<p>F</p>  <p style="text-align: center;"> M3x14mm 4PCS </p>
<p>G</p>  <p style="text-align: center;"> 4PCS </p>	<p>H</p>  <p style="text-align: center;"> 6PCS </p>	<p>I</p>  <p style="text-align: center;"> 1PC </p>
<p>J</p>  <p style="text-align: center;"> M4x14mm 1PC </p>	<p>K</p>  <p style="text-align: center;"> 1PC </p>	

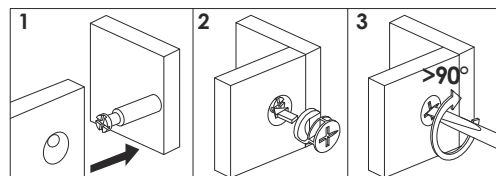
Assembly Steps(EN) / Montageschritte(DE)

STEP 1

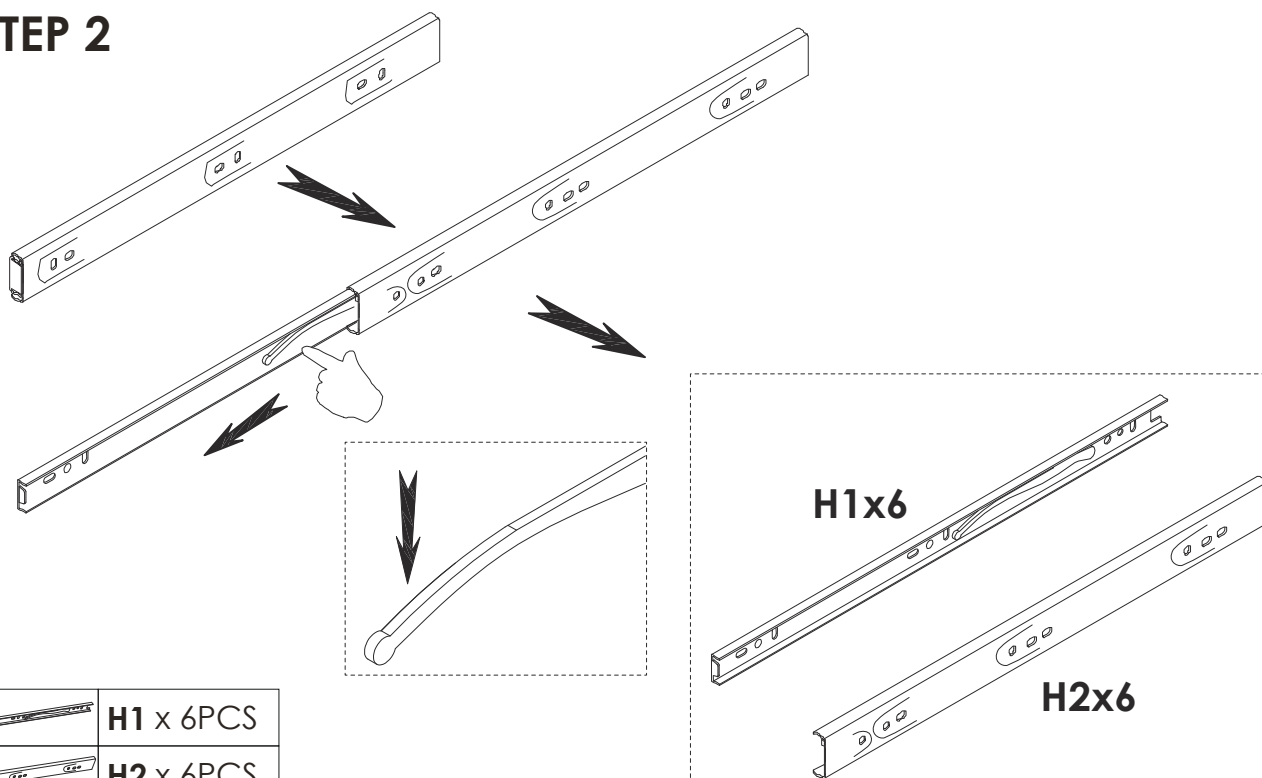
Please refer to the installation method and position on Step 1 - Lock the long side of the "I" L-shaped metal plate to the ① board with the "J" short screw.





	A x 2PCS
	B x 8PCS
	J x 1PC
	I x 1PC



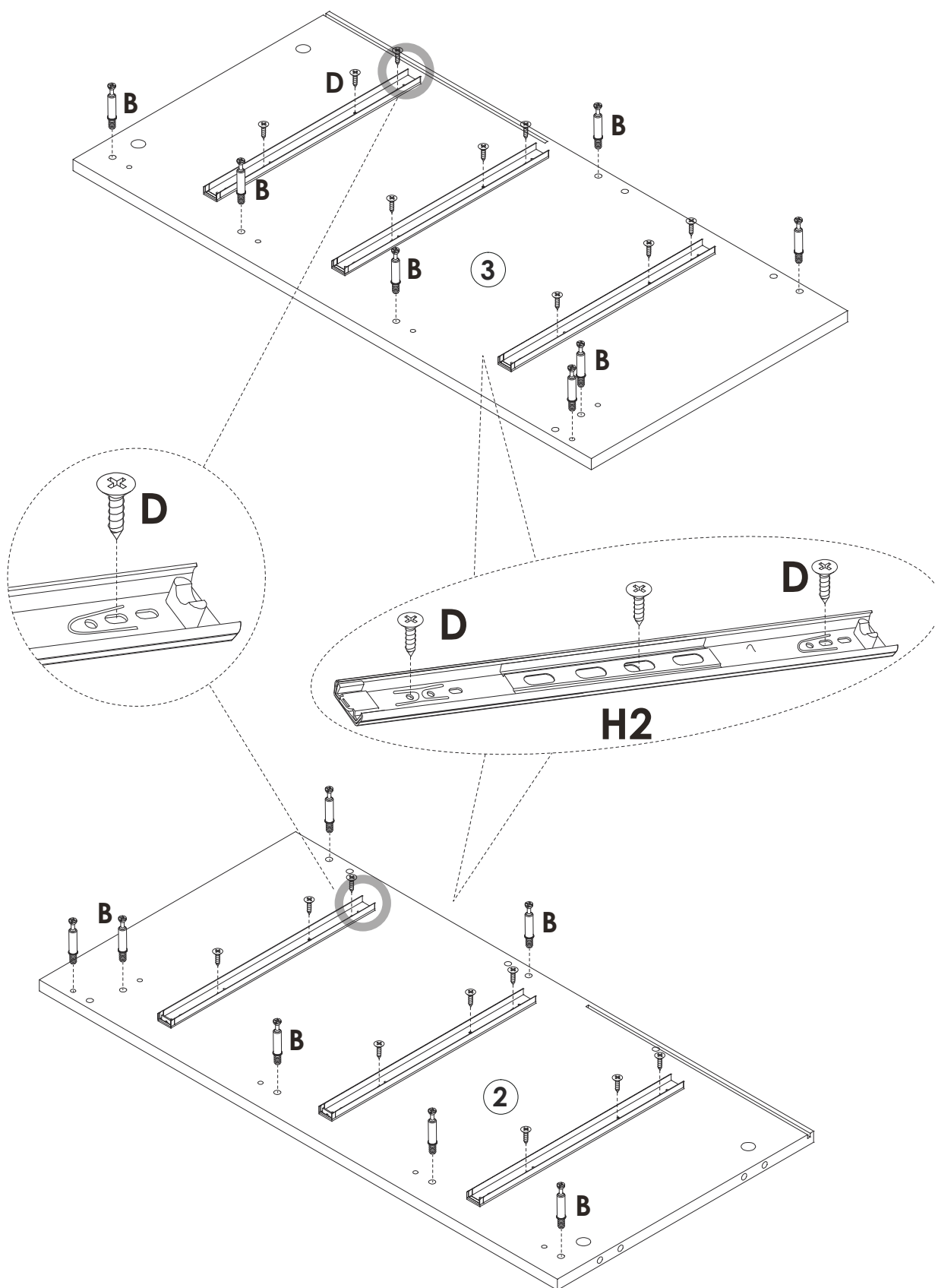
STEP 2






	H1 x 6PCS
	H2 x 6PCS

Assembly Steps(EN) / Montageschritte(DE)

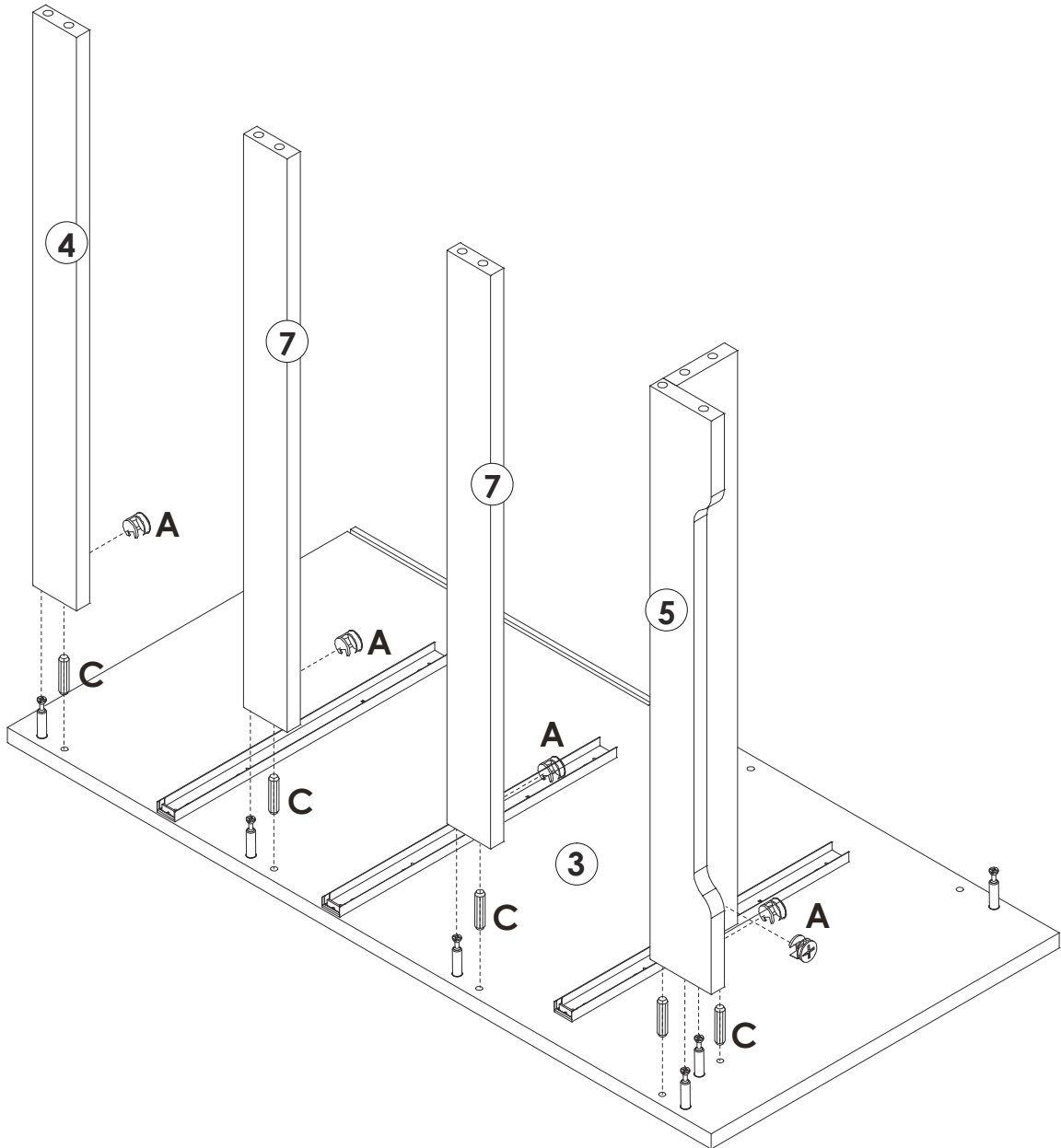
STEP 3


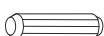


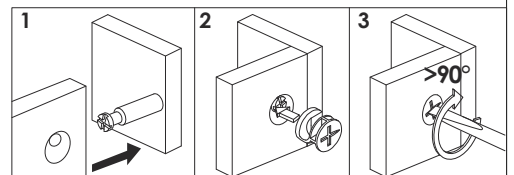
	B x 14PCS
	D x 18PCS
	H2 x 6PCS

Assembly Steps(EN) / Montageschritte(DE)

STEP 4

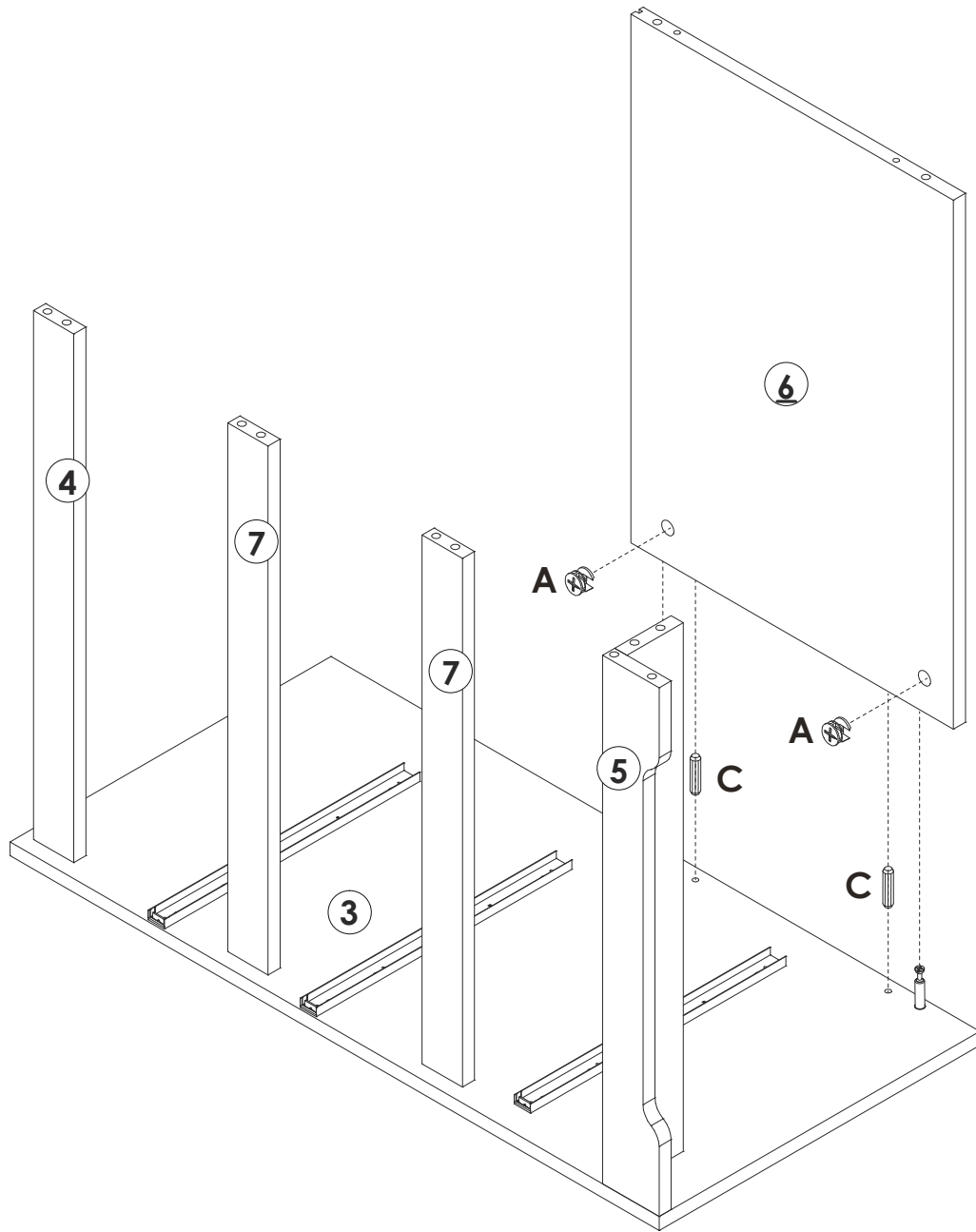



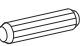
	A x 5PCS
	C x 5PCS

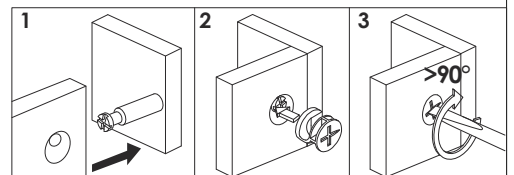


Assembly Steps(EN) / Montageschritte(DE)

STEP 5

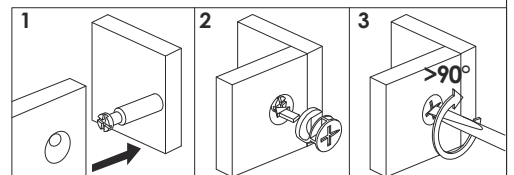
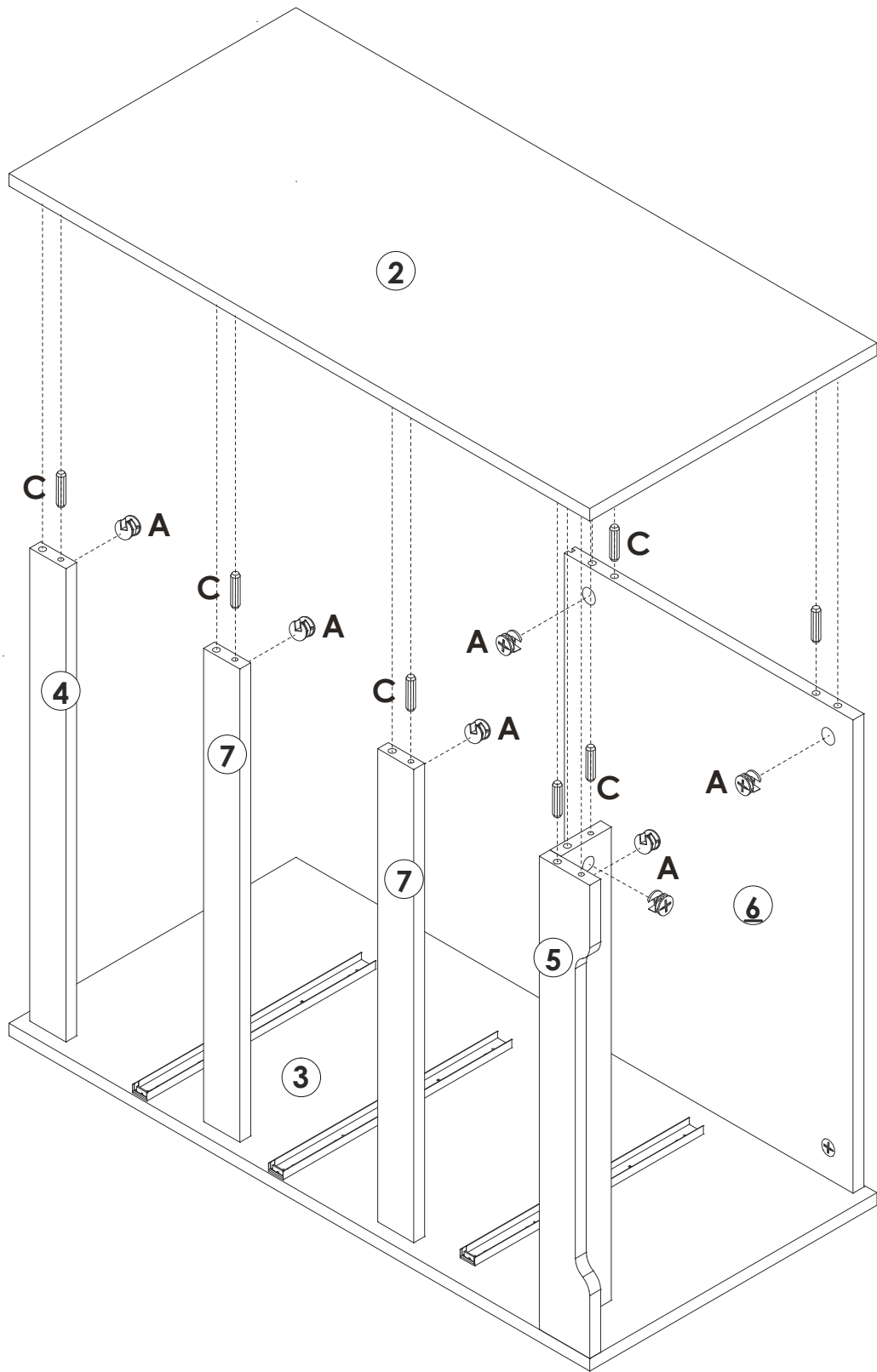



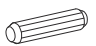
	A x 2PCS
	C x 2PCS



Assembly Steps(EN) / Montageschritte(DE)

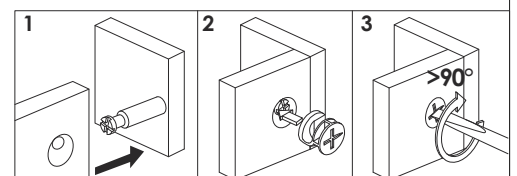
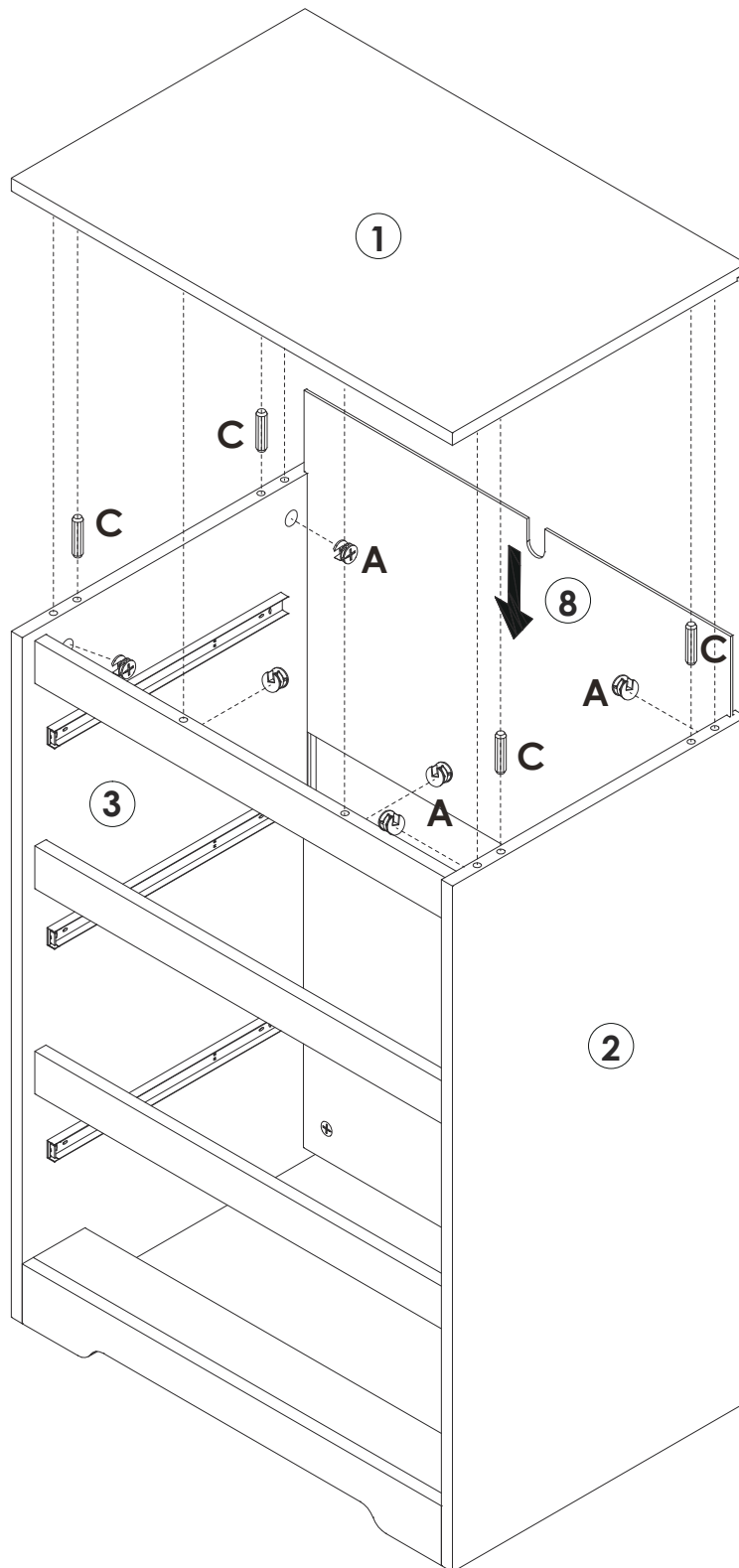
STEP 6





	A x 7PCS
	C x 7PCS

Assembly Steps(EN) / Montageschritte(DE)

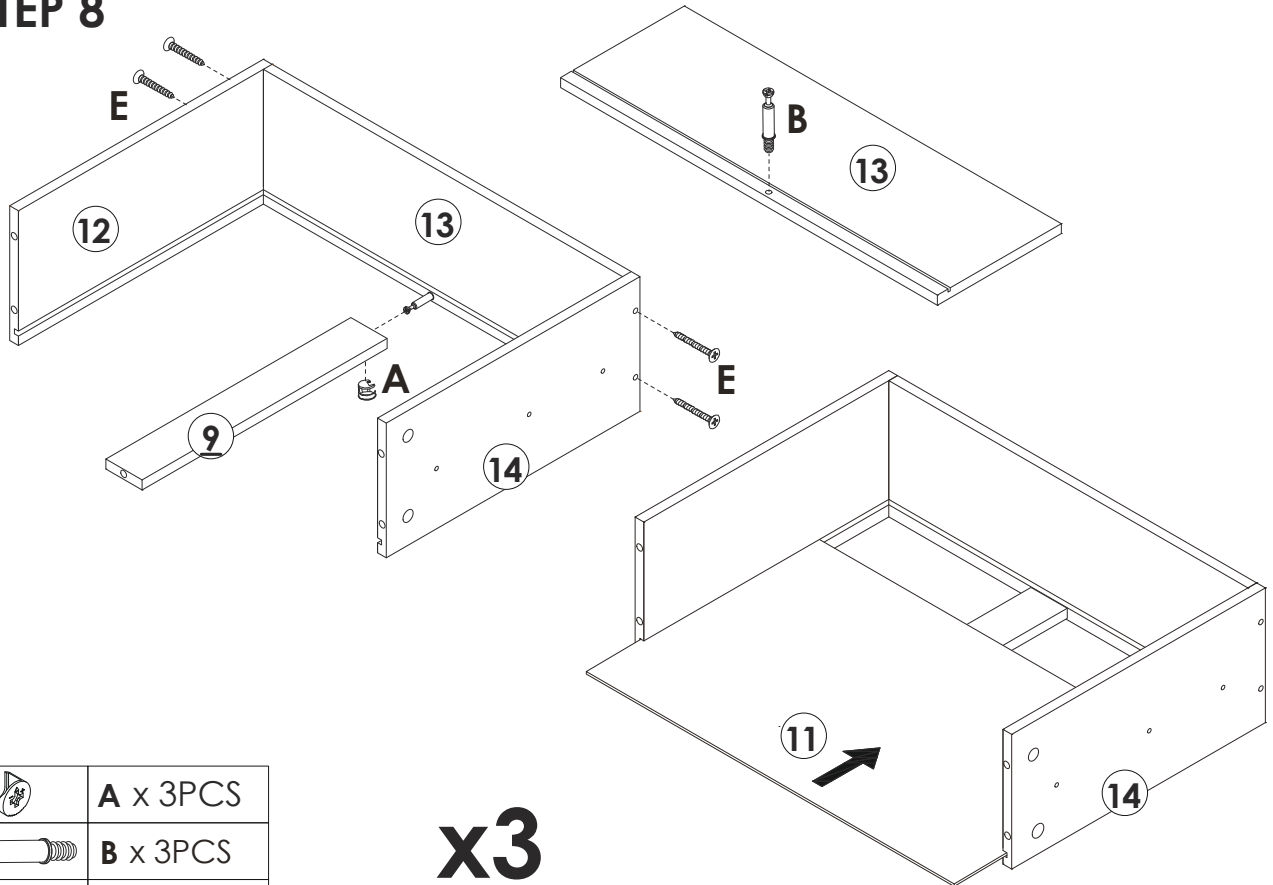
STEP 7




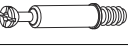
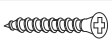
	A x 6PCS
	C x 4PCS

Assembly Steps(EN) / Montageschritte(DE)

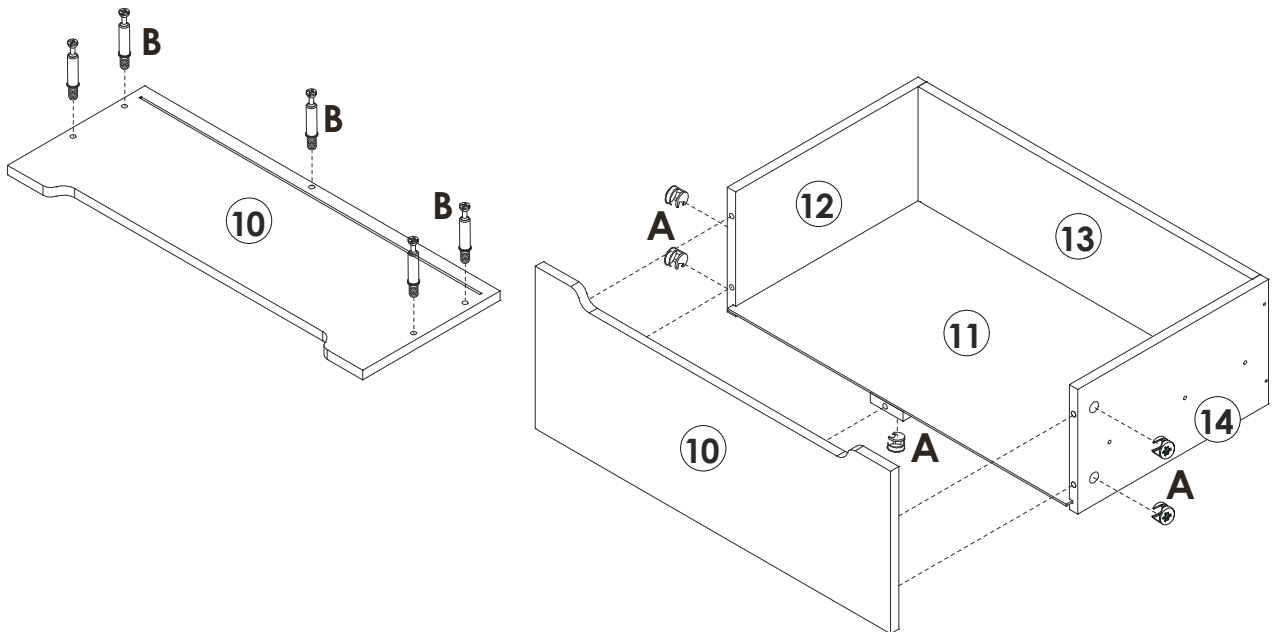
STEP 8





x3

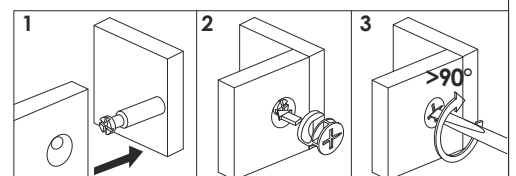
	A x 3PCS
	B x 3PCS
	E x 12PCS

STEP 9



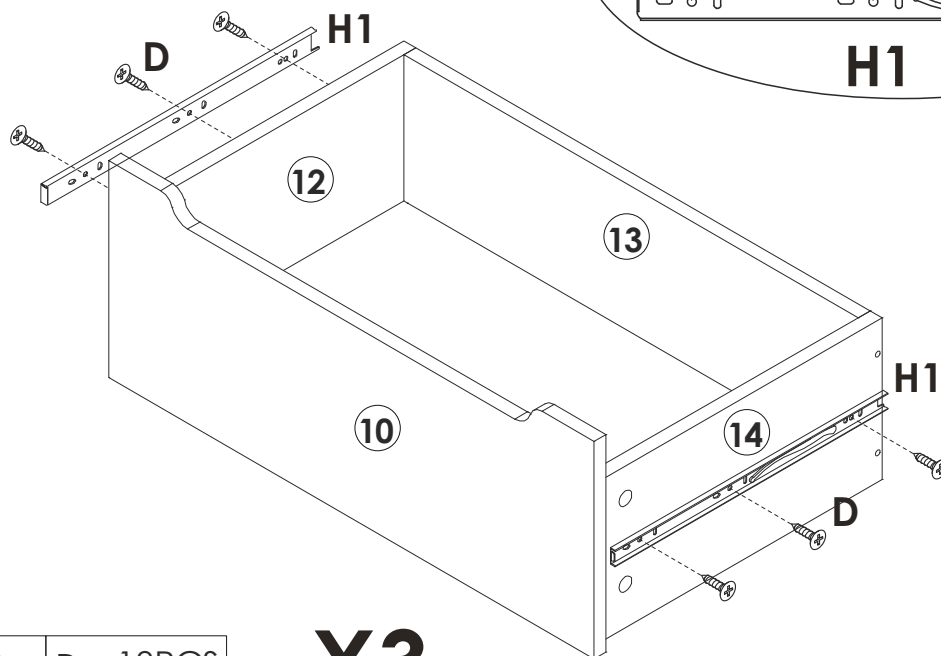
X3



	A x 15PCS
	B x 15PCS



Assembly Steps(EN) / Montageschritte(DE)

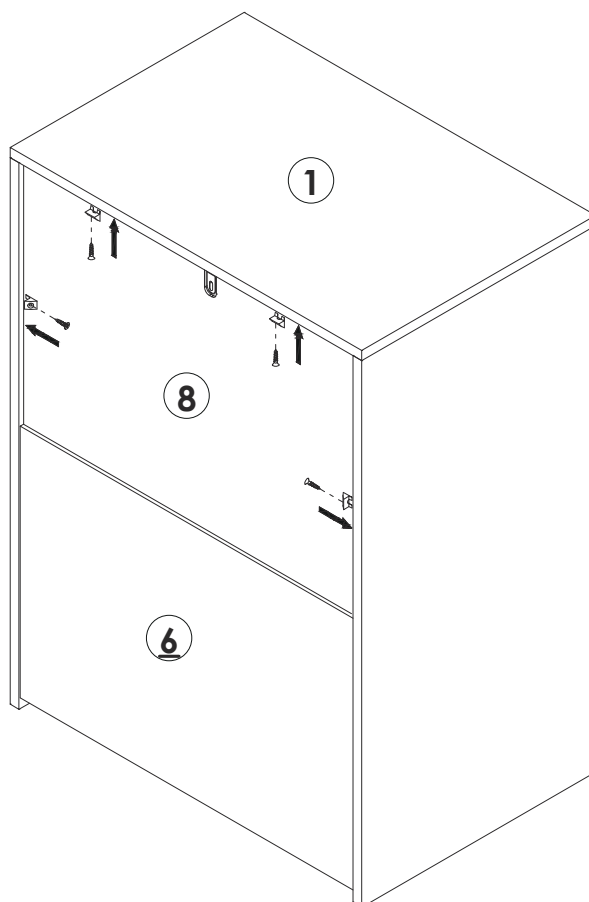
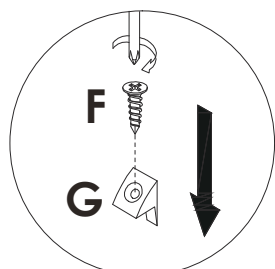
STEP 10





	D x 18PCS
	H1 x 6PCS

X3

STEP 11



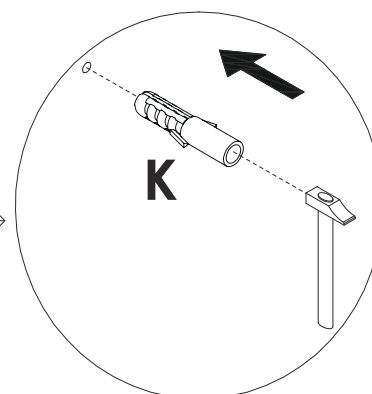
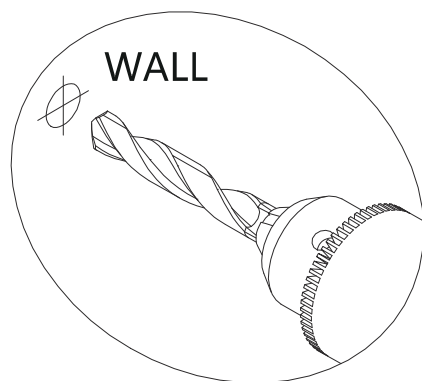
	F x 4PCS
	G x 4PCS

Assembly Steps(EN) / Montageschritte(DE)

STEP 12

Please refer to Step 12 - Drill a hole in the wall at the required height and position for anti-falling device after product installed, and then put the "K" plastic part into the hole.

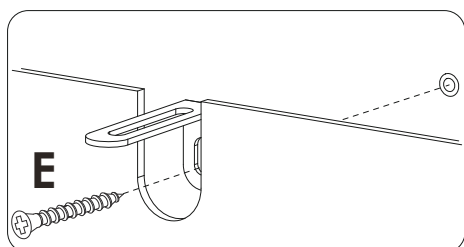
WALL



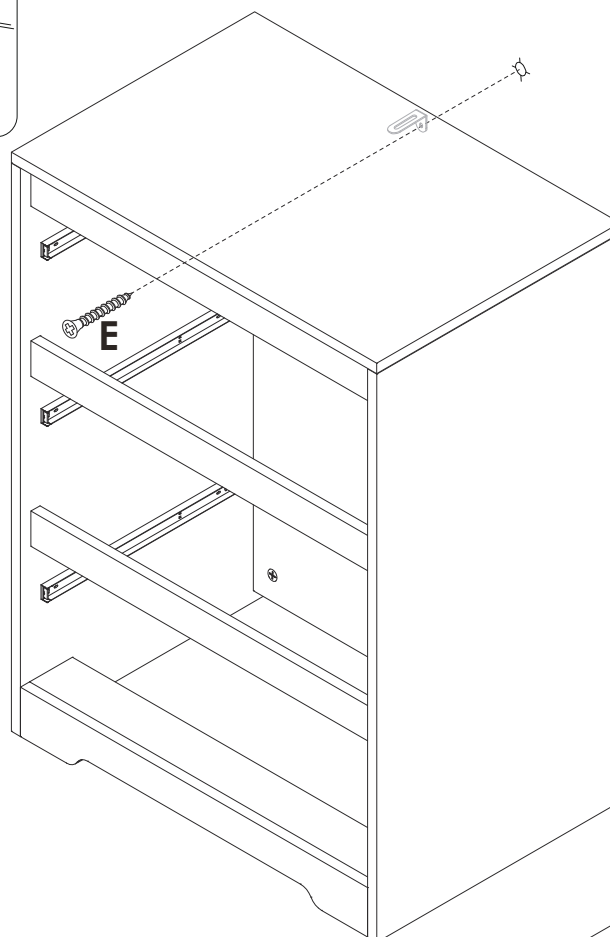
K x 1PC

STEP 13

Move the cabinet to the appropriate position, and then use the "E" long screw to lock the plastic part in the wall through the holes of L-shaped metal plate.

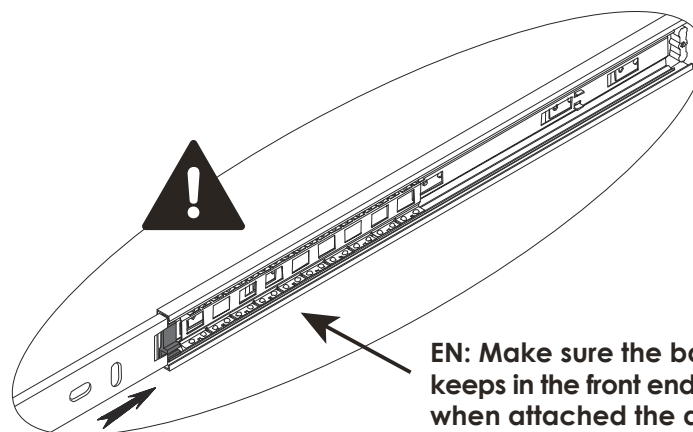
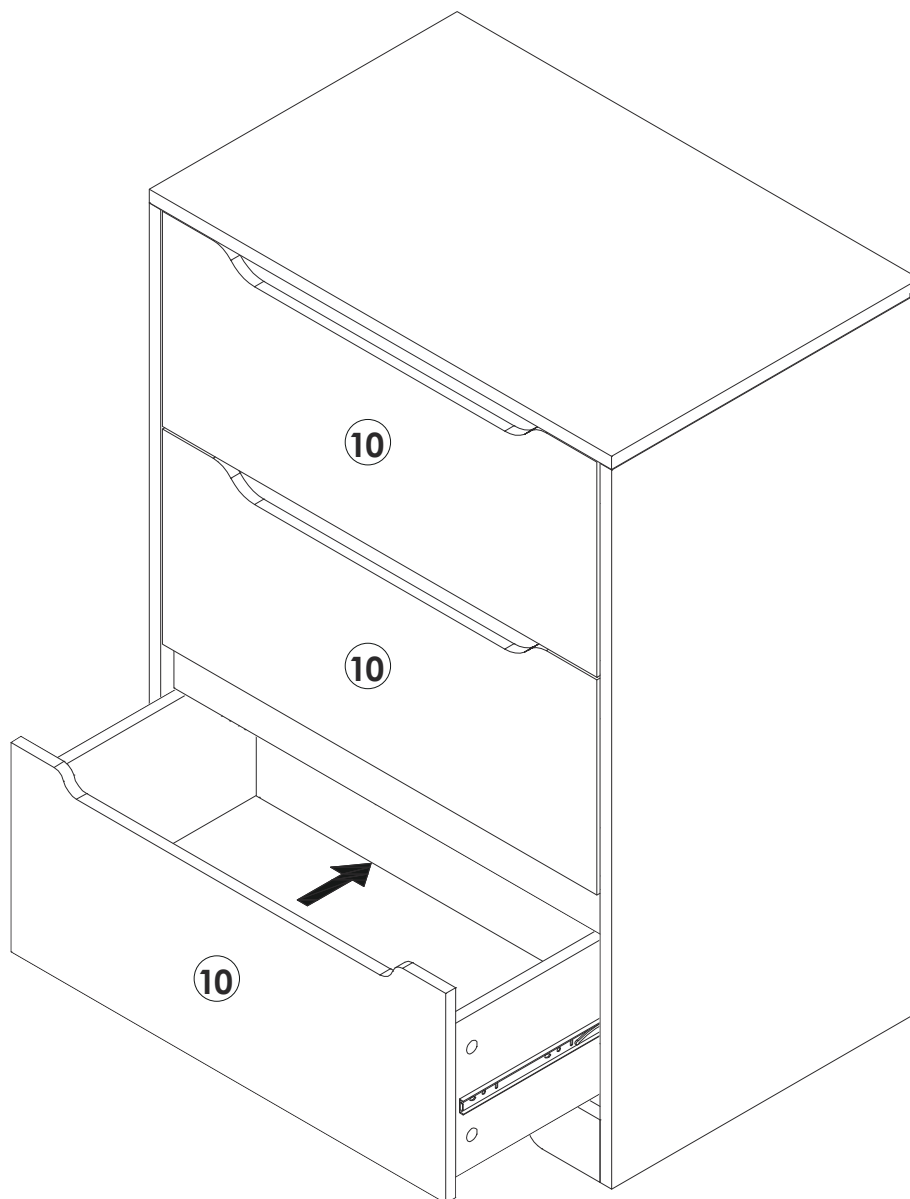


WALL



E x 1PC

STEP 14



EN: Make sure the ball rails section keeps in the front end of the junction when attached the drawer.

DE: Stellen Sie sicher, dass der Kugelschienenabschnitt beim Anbringen am Ende bleibt.



WARNING



Children have died from furniture tipover. To reduce the risk of furniture tipover:

- **ALWAYS** install tipover restraint provided.
- **NEVER** put a TV on this product.
- **NEVER** allow children to stand, climb or hang on drawers, doors, or shelves.
- **NEVER** open more than one drawer at a time.
- Place heaviest items in the lowest drawers.

