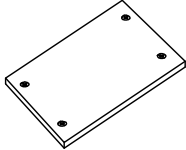
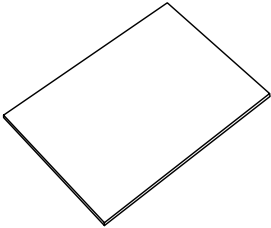

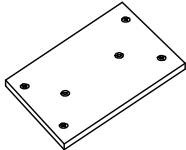
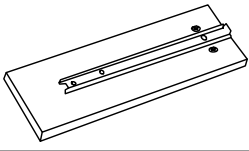

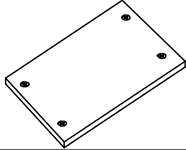
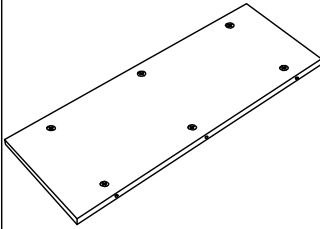
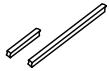
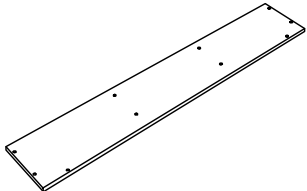
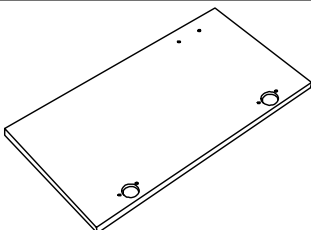

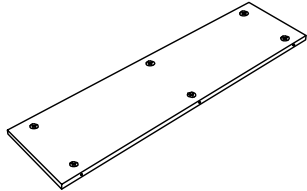
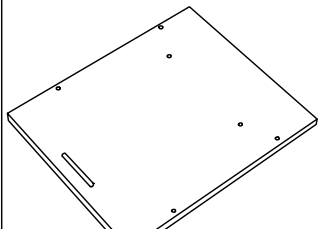

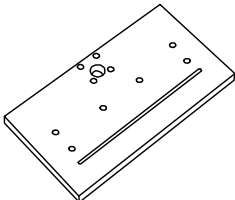
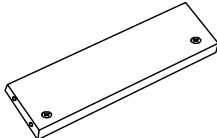

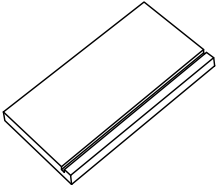



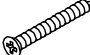






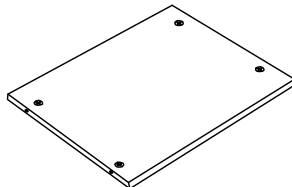
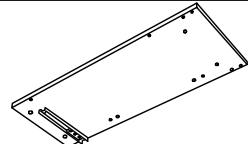
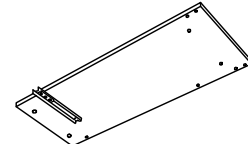
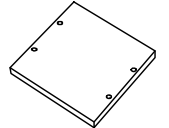
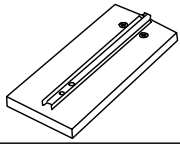
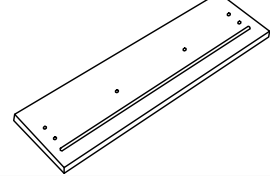
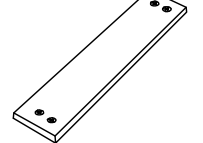
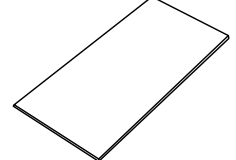
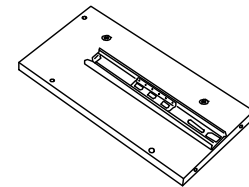
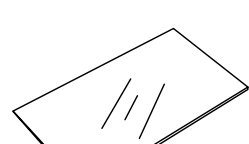
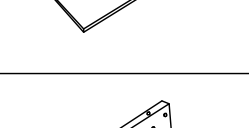
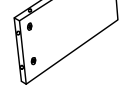
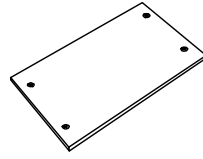
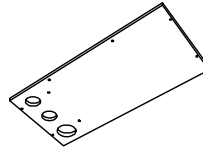
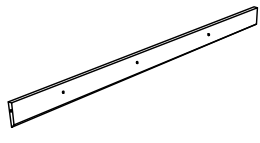
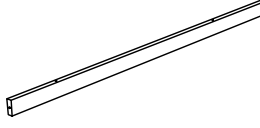
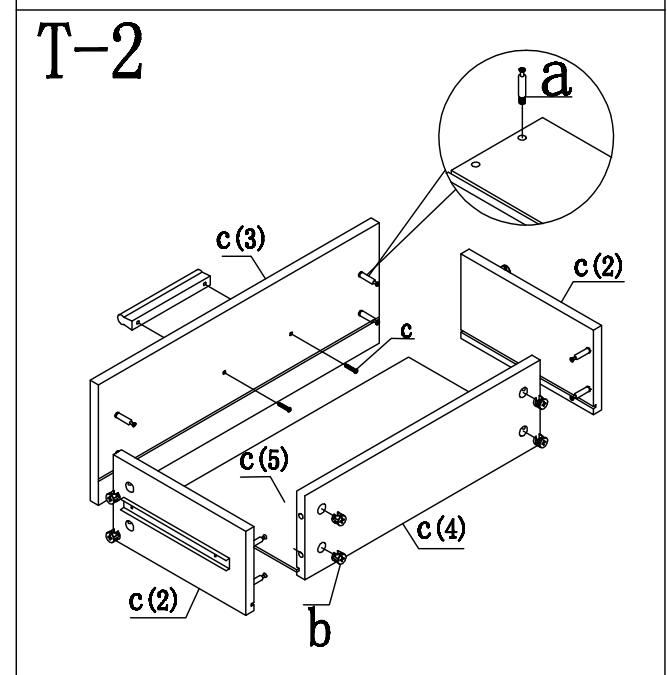
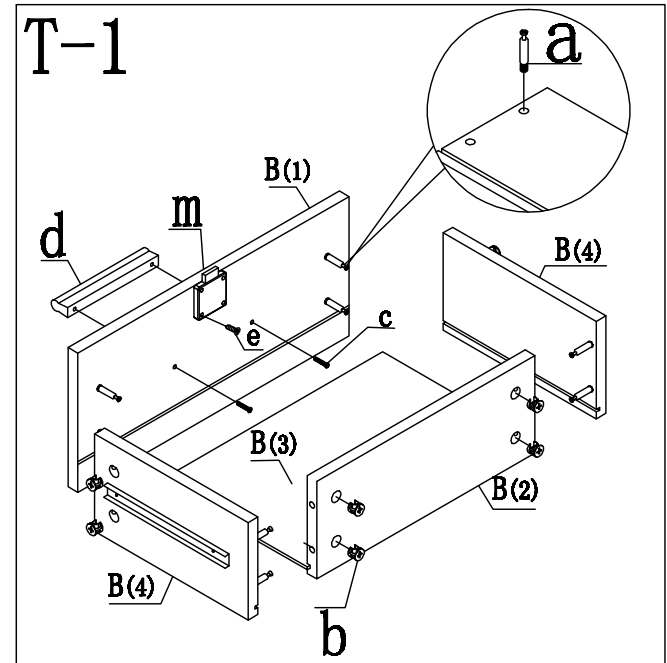
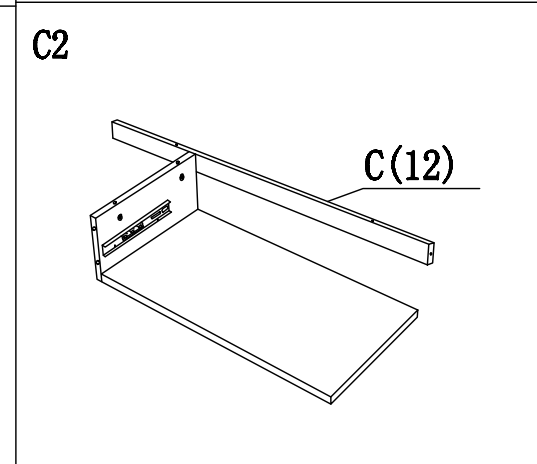
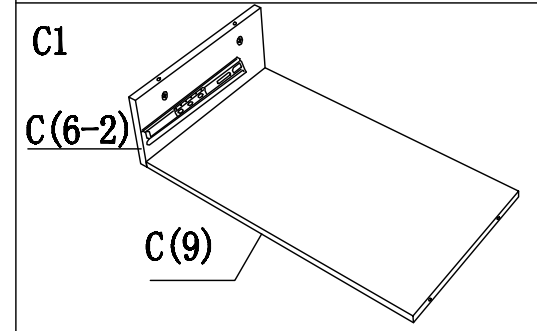
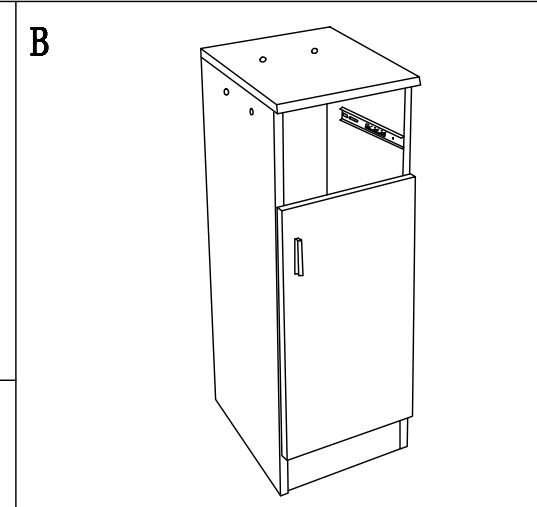
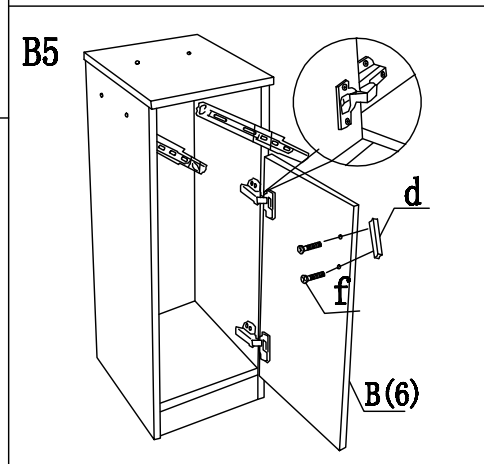
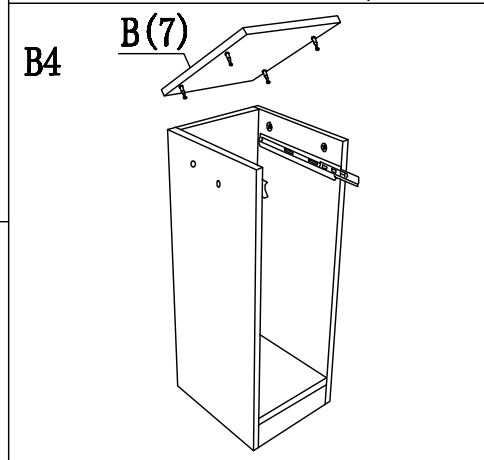
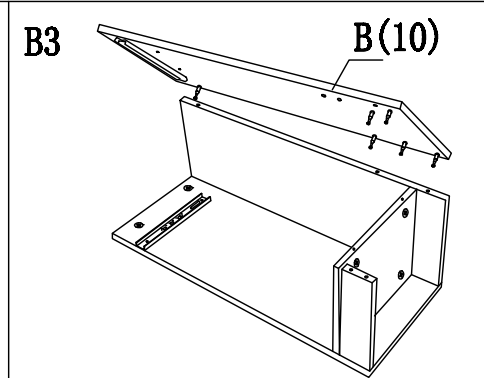
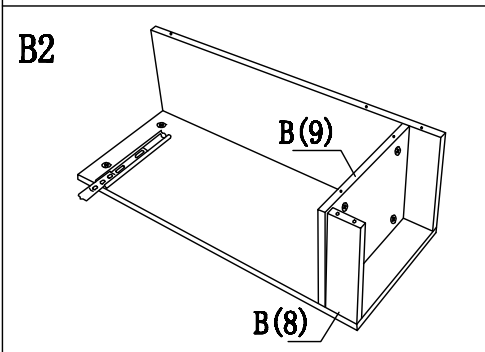
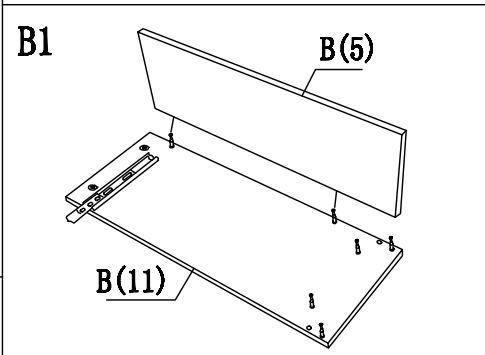
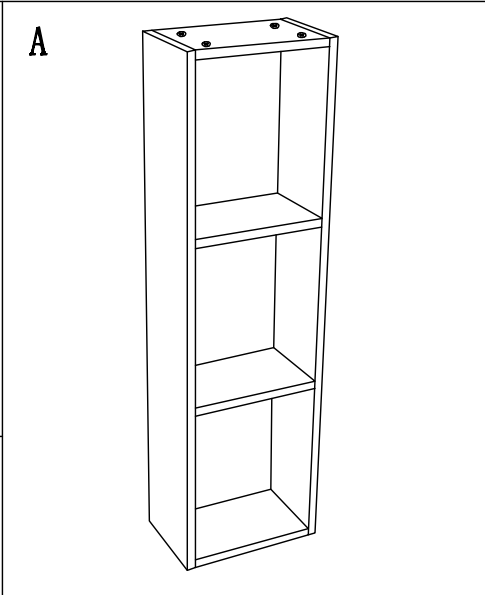
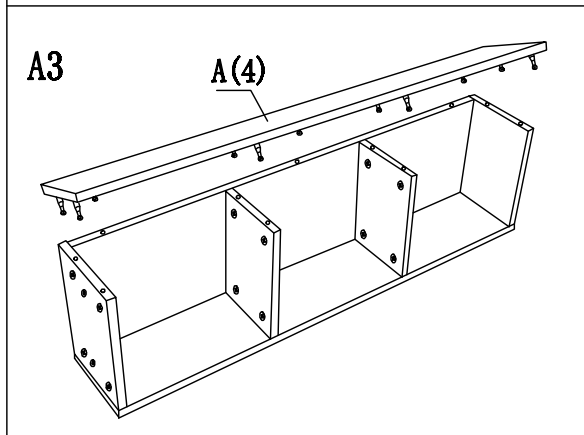
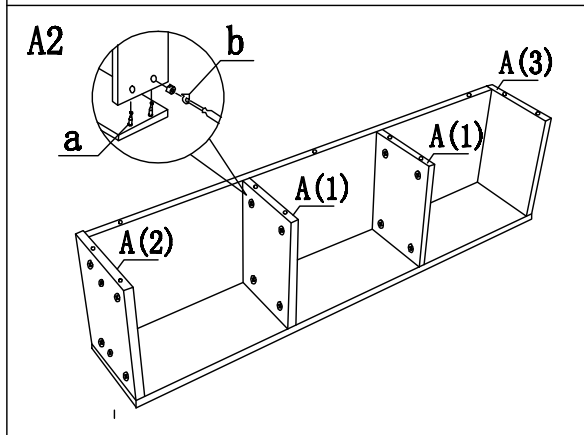
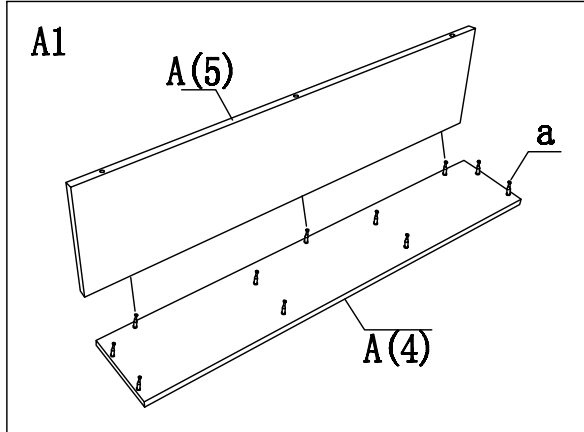
	ø7*35	75	a		250*160*16	2	A(1)		248*202*3	1	B(3)
	ø15*12	75	b		250*178*16	1	A(2)		254*100*16	2	B(4)
	M4*20	6	c		250*178*16	1	A(3)		774*250*16	1	B(5)
	64CM 192CM	2 1	d		990*180*16	2	A(4)		538*280*16	1	B(6)
	4*14	16	e		957*250*16	1	A(5)		283*340*16	1	B(7)
	M6*25	2	f		281*160*16	1	B(1)		250*70*16	1	B(8)
	6*20 8*15	2	g		192*100*16	1	B(2)				
	8*40	2+2	h								
		2	i								
	80MM	5+2	j								
	M4*45	5+2	k								
		1	m								
		0+2	n								
	M3.5*30	2	p								
	M3.5*15	2	q								
		1	r								
	M4*16	0+4	l								

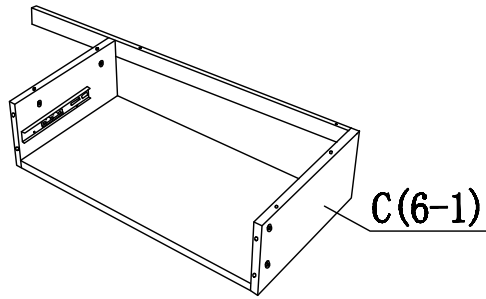
	250*302*16	1	B(9)
	774*320*16	1	B(10)
	774*320*16	1	B(11)
	160*160*16	1	C(1)
	254*100*16	2	C(2)
	585*160*16	1	C(3)
	513*100*16	1	C(4)
	523*248*3	1	C(5)

	320*161*16	1	C(6-1)
	302*161*16	1	C(6-2)
	990*750*16	1	C(7)
	320*161*16	1	C(8)
	571*340*16	1	C(9)
	750*340*16	1	C(10)
	700*60*16	1	C(11)
	715*80*16	1	C(12)

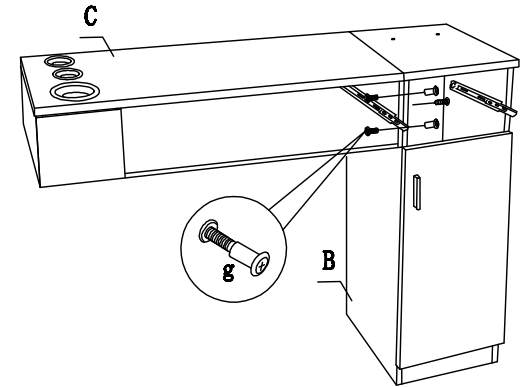
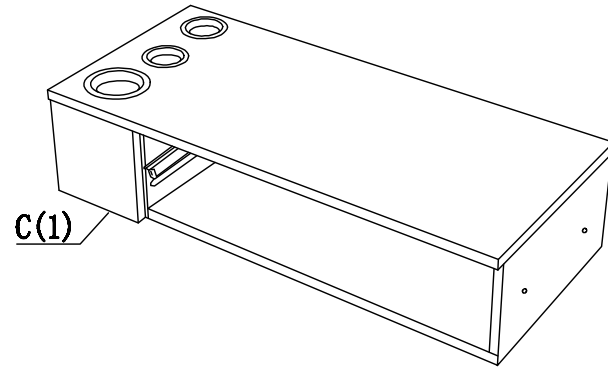




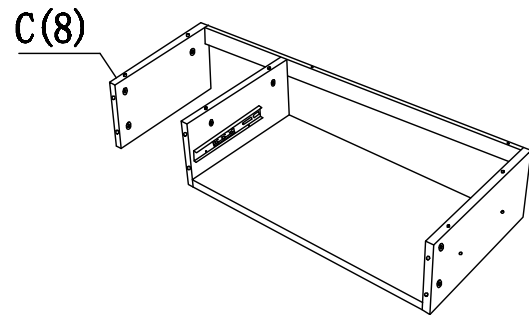
C4



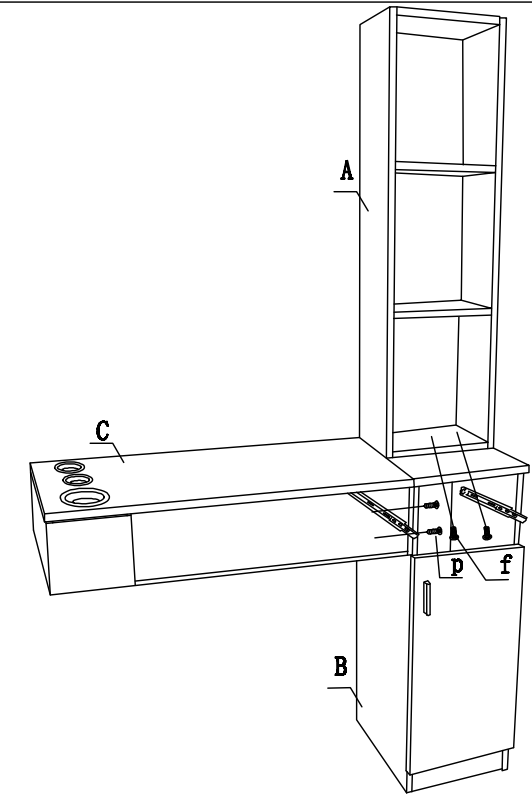
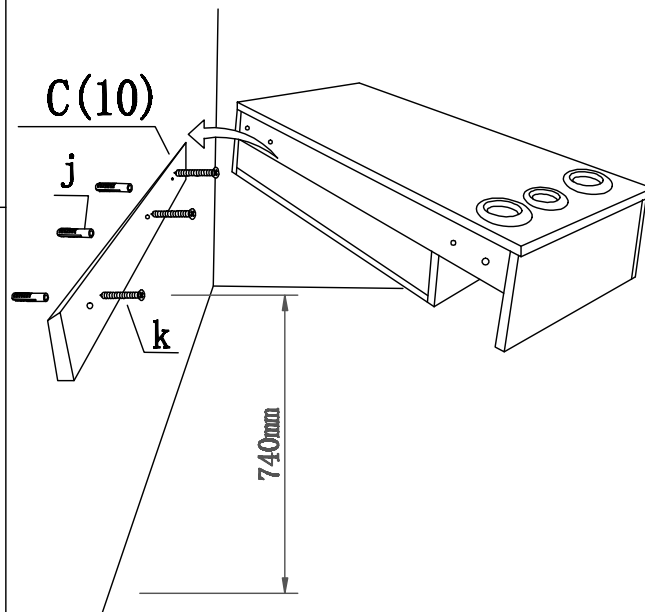
C



C5



C7



C6

