

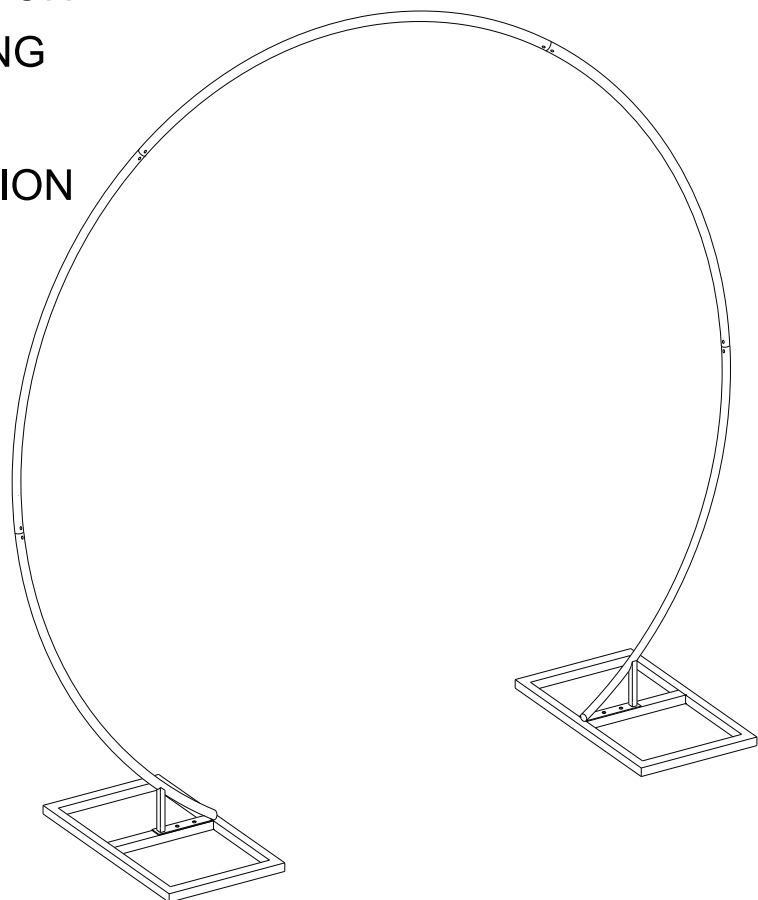
INSTRUCTION

ANWEISUNG

取扱説明書

INSTRUCTION

제품 설명서



C&E Connection
E-Commerce (DE) GmbH
Zum Linnegraben 20, 65933,
Frankfurt am Main, Germany
info@ce-connection.de



Company: YH Consulting Limited
Address: C/O YH Consulting Limited Office 147,
Centurion House, London Road,
Staines-upon-Thames, Surrey, TW18 4AX

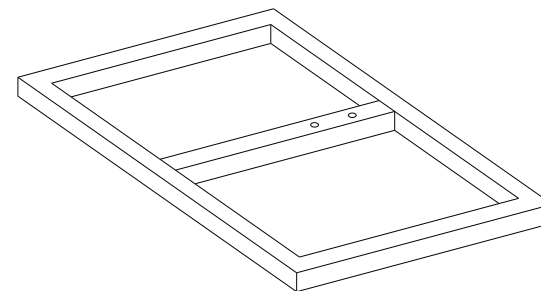


FR

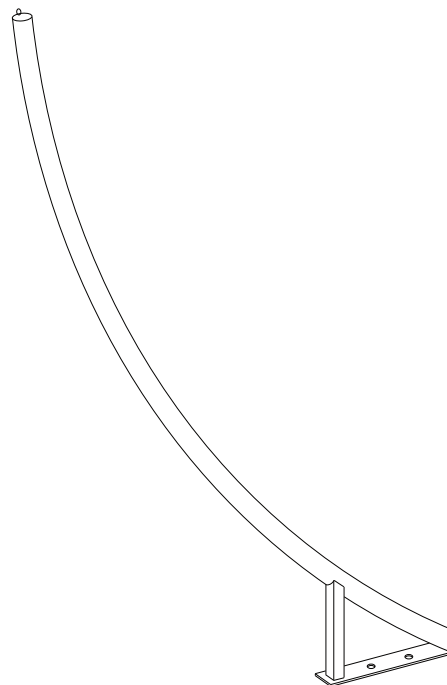
Ce meuble se recycle,
s'il n'est plus utilisable
déposez-le en déchèterie.
Notice à trier.
Pour en savoir plus:
www.quefairedemesdechets.fr



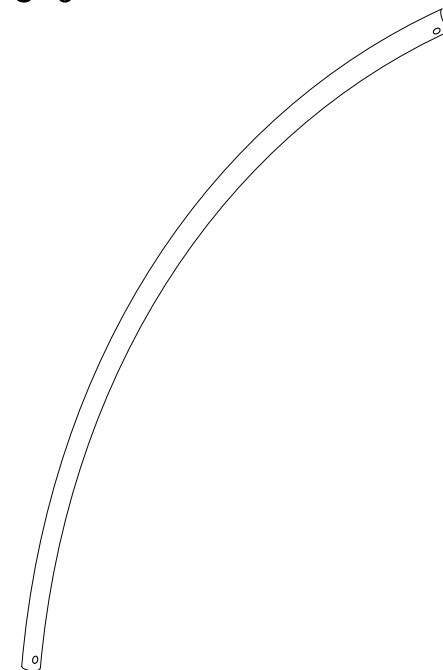
A *2



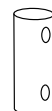
B *2



C *3



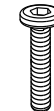
D *4



E *8



F *4



G *4



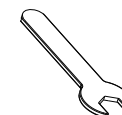
H *4



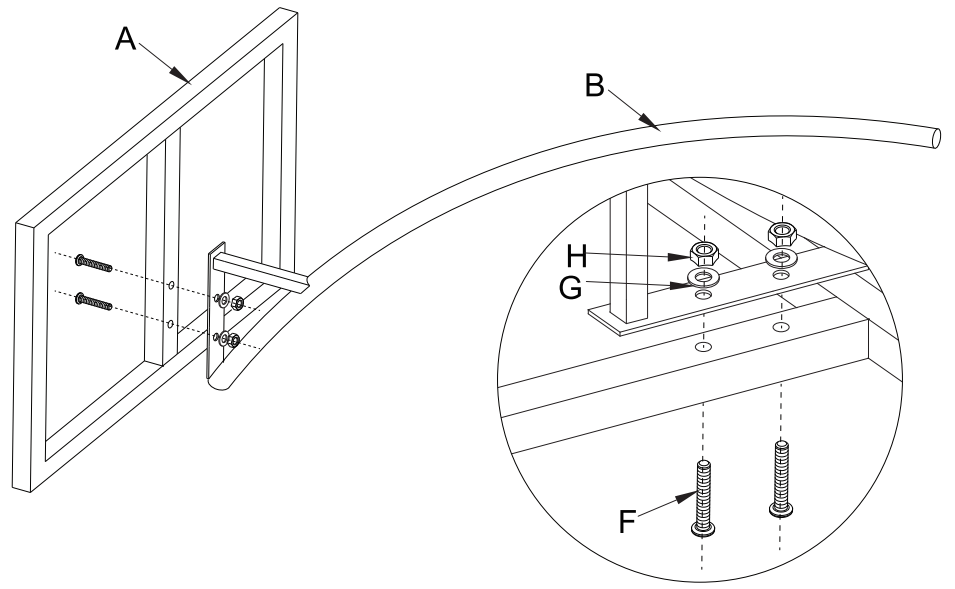
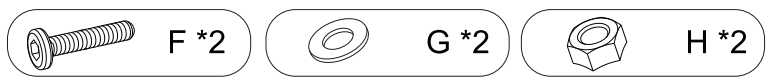
J *1



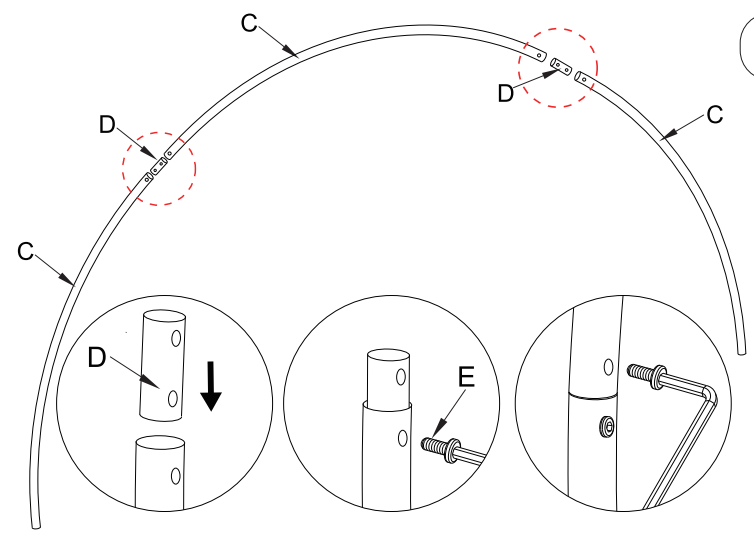
K *1



1

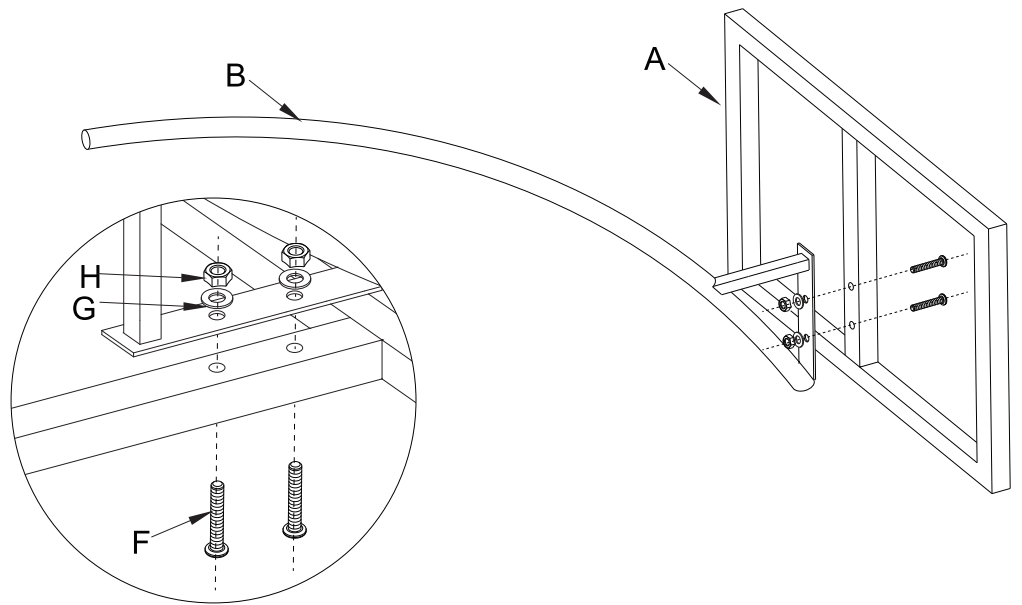


3

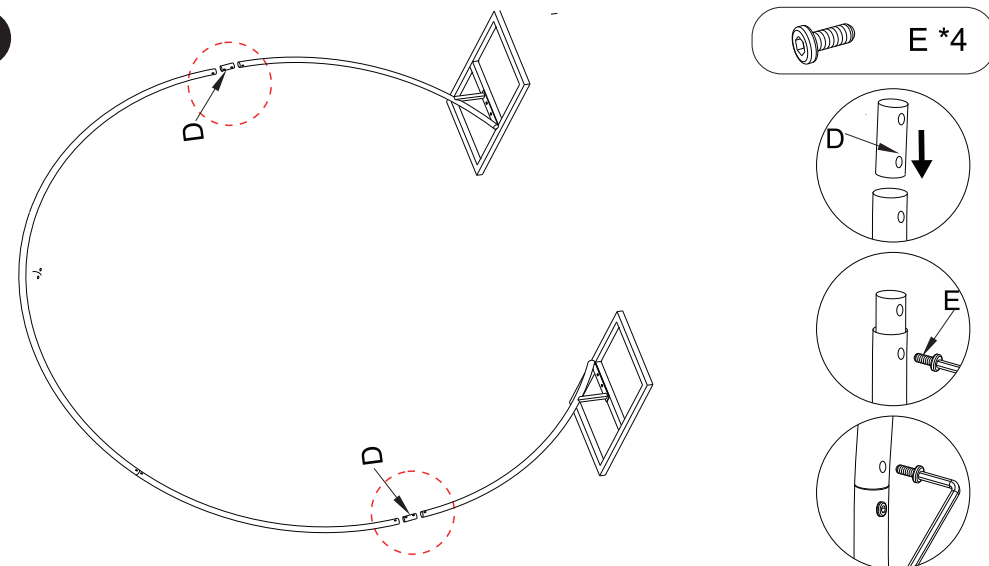


2.Align to the hole position, screw one part first, then fix another part
 2.Richten Sie bitte die Löcher aus, fest zuerste die Schrauben eine Seite und befestigen Sie die andere Seite.
 2.穴の位置を合わせて、1つの部分をネジで固定して、次に別の部分を固定します。
 2.Veuillez aligner les trous, serrer les vis d'abord d'un côté et fixer l'autre côté.
 2. 구멍 위치에 맞춰 한쪽 부품을 먼저 나사로 고정한 후 다른 부품을 고정하십시오

2



4



4.Placing it on the ground for installation, then pick it up after installation done.
 4.Bitte installieren Sie es auf dem Boden.
 4.地面で商品を組立てし、組立て完了したら持ち上げます。
 4.Veuillez l'installer sur le sol.
 4.설치를 위해 땅바닥에 놓은 다음에 설치하십시오.