

## ASSEMBLY INSTRUCTION DAYBED WITH TRUNDLE

Thank you for purchasing this product. Please take time to read and follow the instructions below. Check that you have all parts and hardware before assembly. Parts apparently missing are often found in the packing materials. If you do not have all the parts listed, have your dealer contact us and they will be sent to you immediately.



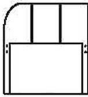

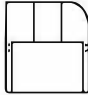

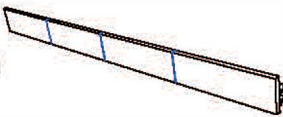
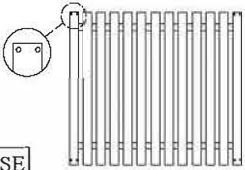
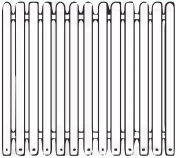
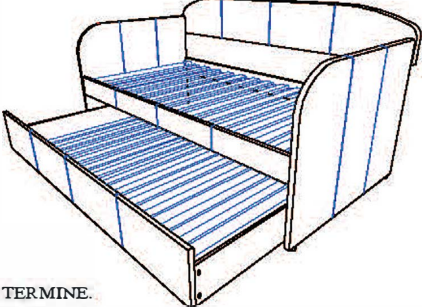
Merci d'avoir acheté ce produit. Veuillez lire et suivre les instructions ci-dessous. Vérifiez avant le montage que vous avez toutes les pièces et fixations. Les pièces qui semblent manquer se trouvent souvent dans les matériaux d'emballage. Si vous n'avez pas toutes les pièces de la liste, demandez à votre détaillant et nous vous les enverrons immédiatement.



It is recommended to install protective pads under all legs and supports to avoid damage or scratches when placing furniture on a wood floor or other hard surface, and to limit indentation and prevent discoloration if placing on carpet.


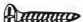






Il est recommandé de placer des coussins protecteurs sous tous les pieds et toutes les bases des meubles pour éviter d'endommager ou d'égratigner les planchers en bois ou autres surfaces dures, et pour limiter l'empreinte et empêcher la décoloration quand les meubles reposent sur la moquette.

DAYBED PARTS LIST / LISTE DE PIÈCES - LIT DE REPOS			TRUNDLE PARTS LIST / LISTE DE PIÈCES - LIT GIGOGNE		
1.	Daybed Back Panel / Panneau Arrière	 1 pc	6.	Trundle Front Panel / Panneau De Devant	 1 pc
2.	LSF Side Panel / Panneau De Côté Gauche	 1 pc	7.	Trundle Side Panel / Panneau De Côté	 2 pcs
3.	RSF Side Panel / Panneau De Côté Droite	 1 pc	8.	Trundle Back Panel / Arrière Panneau	 1 pc
4.	Daybed Side Rail / Longerons	 2 pcs	9.	Trundle Slats / Lattes	 13 pcs
5.	Daybed Slats / Lattes	 13 pcs			
<div style="border: 1px solid black; padding: 2px; display: inline-block;">TOP / HAUT</div>		<div style="border: 1px solid black; padding: 2px; display: inline-block;">BOTTOM / BASE</div>			

\*DO NOT TIGHTEN BOLTS UNTIL COMPLETELY ASSEMBLED.

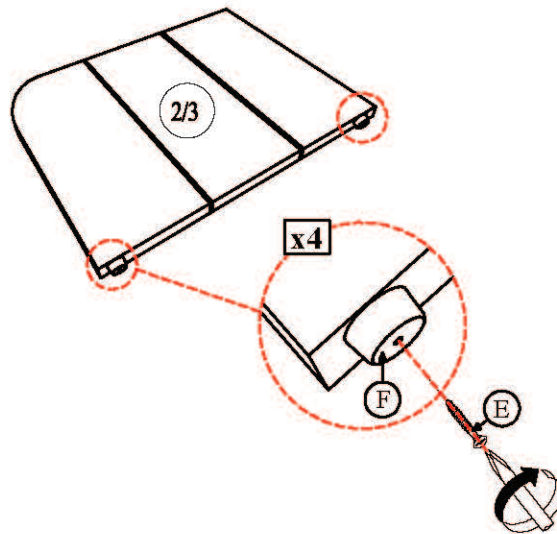
\*NES PAS SERRER LES BOULONS JUSQU'À CE QUE LE MONTAGE SOIT COMPLÈTMENT TERMINÉ.

HARDWARE LIST / LISTE DE QUINCAILLERIE					
DAYBED / LIT DE REPOS			TRUNDLE / LIT GIGOGNE		
A	JCBC Bolt / Boulon M6 x 30mm	 8 pcs	H	JCBC Bolt / Boulon M6 x 30mm	 20 pcs
B	JCBC Bolt / Boulon M6 x 60mm	 4 pcs	I	Flat Washer / Rondelle Plate M6 x 19mm	 12 pcs
C	Flat Washer / Rondelle Plate (2mm Thk)	 12 pcs	J	CSK screw / Vis M4 x 25mm	 20 pcs
D	CSK screw / Vis M4 x 25mm	 26 pcs	K	CSK screw / Vis M4 x 16mm	 16 pcs
E	CSK screw / Vis M4 x 38mm	 4 pcs	L	Caster / Roue	 4 pcs
F	Bun Foot / Pied	 4 pcs			
G	Allen Key / Cl è Allen	 1 pc			

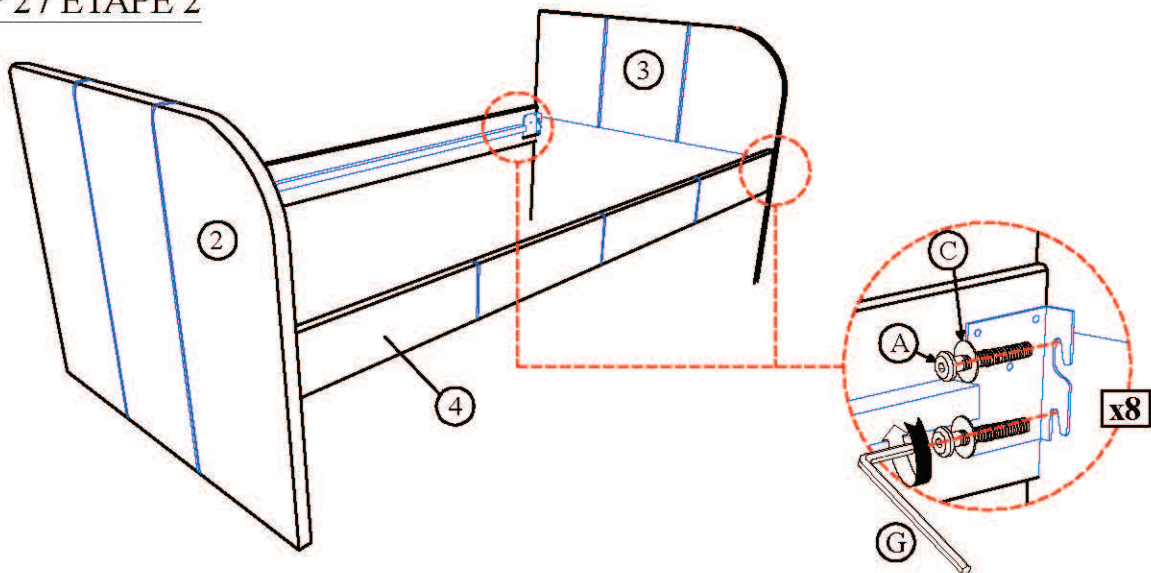
DO NOT TIGHTEN BOLTS UNTIL COMPLETELY ASSEMBLED  
NE PAS SERRER LES BOULONS JUSQU'À CE QUE LE MONTAGE SOIT COMPLETMENT TERMINE

# DAYBED / LIT DE REPOS

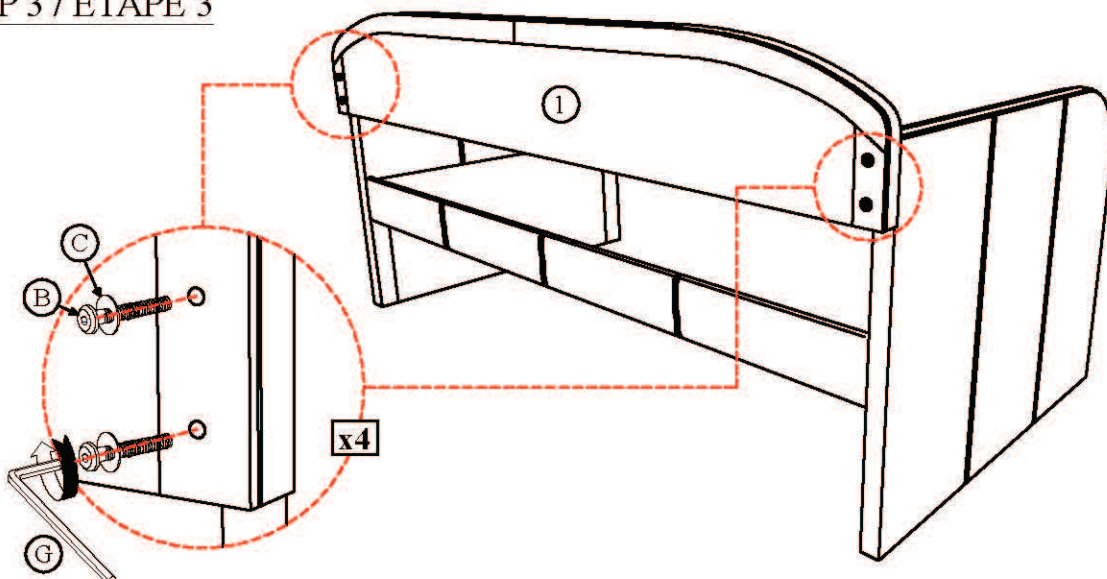
## STEP 1 / ÉTAPE 1



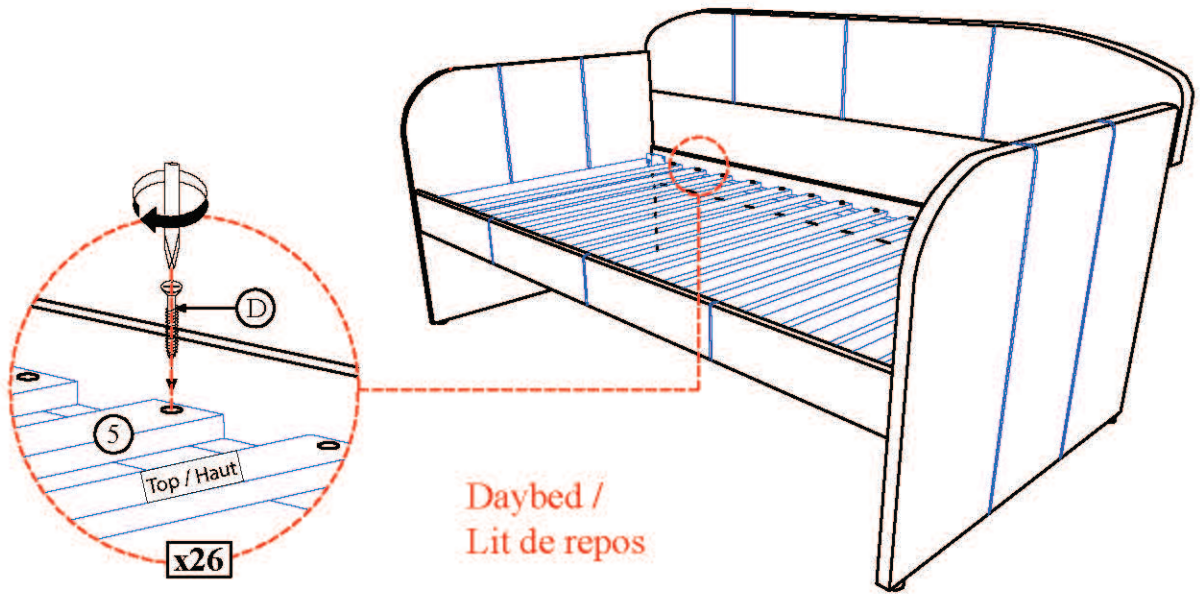
## STEP 2 / ÉTAPE 2



## STEP 3 / ÉTAPE 3

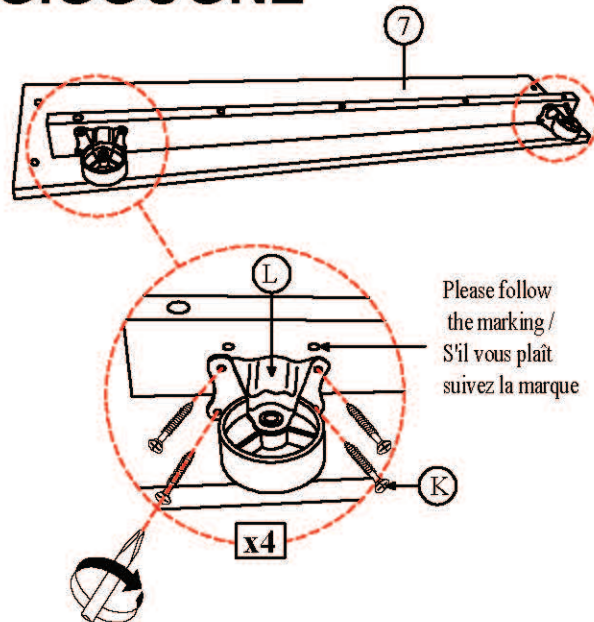


STEP 4 / ÉTAPE 4

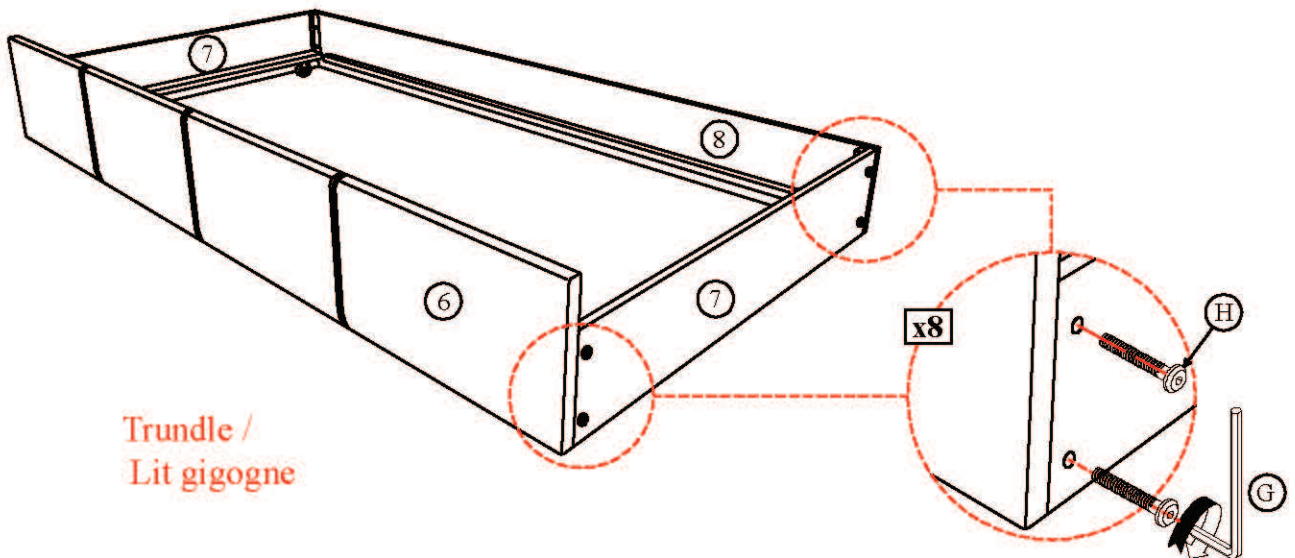


**TRUNDLE / LIT GIGGOGNE**

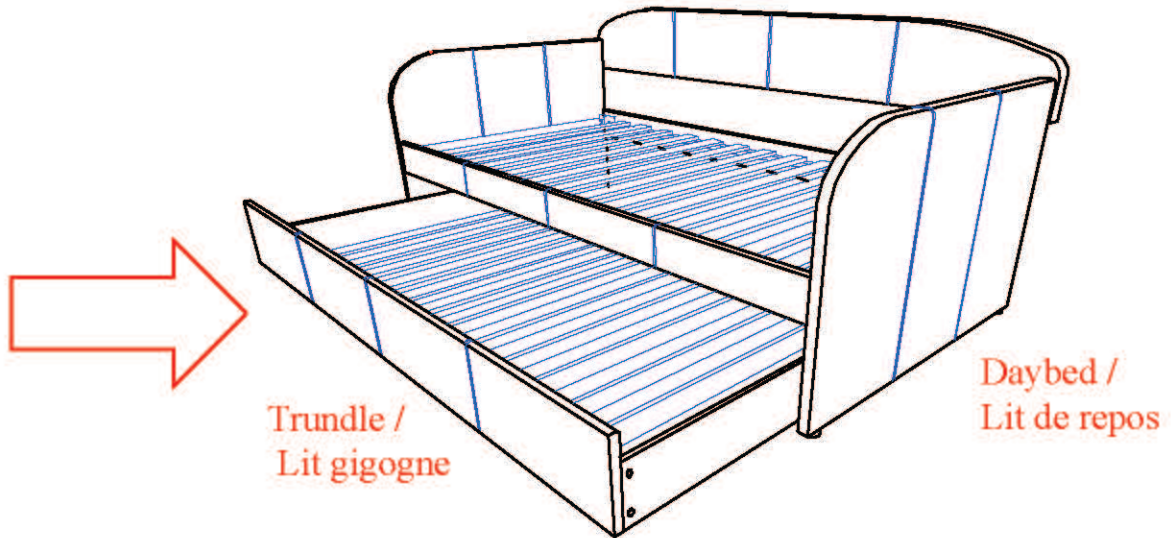
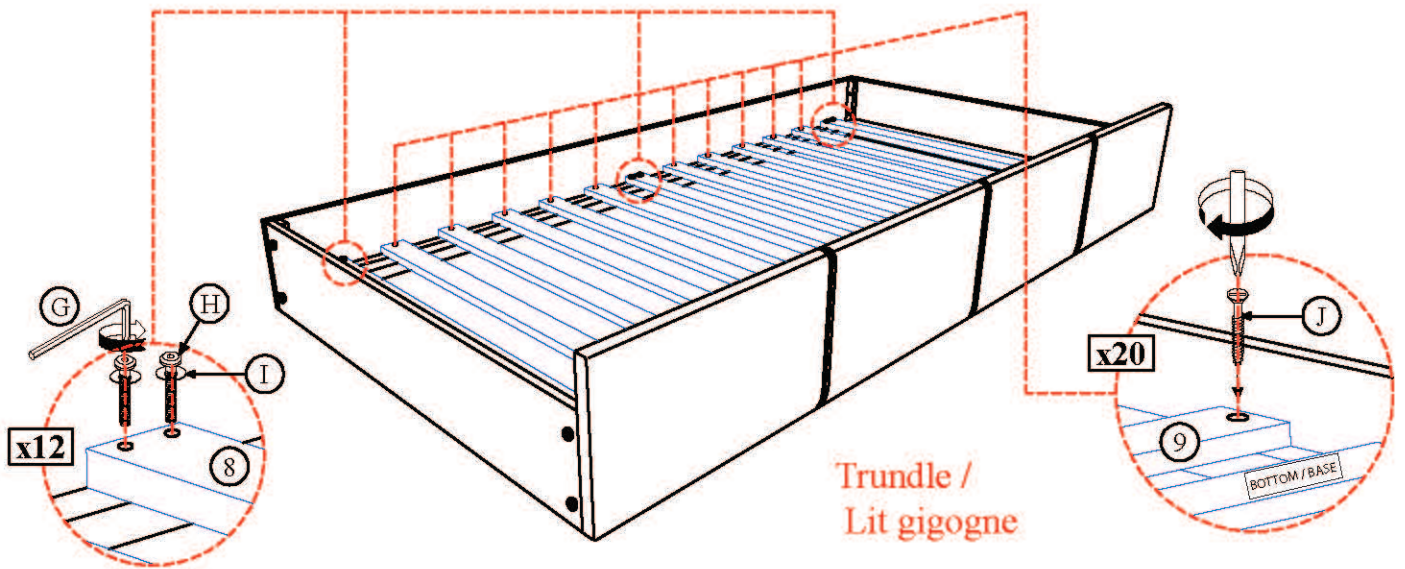
STEP 5 / ÉTAPE 5



STEP 6 / ÉTAPE 6



STEP 7 / ÉTAPE 7



ASSEMBLY COMPLETED / ASSEMBLAGE COMPLETÉ