

---

## General Guidelines

- Please read the following instruction carefully and use the product accordingly.
- Please keep this manual and hand it over when you transfer the product.
- This summary may not include every detail of all variations and considered steps. Please contact us when further information and help are needed.

## Notes

- The product is primarily used as a dressing mirror and storage cabinet. The user must assemble and use the product strictly according to the provisions outlined in the manual. The seller does not assume any responsibility or liability with respect to any damage caused by incorrect assembly or improper use.
- Please check if the body of the cabinet is intact and all accessories are complete before assembly. Do not place the edge of the unwrapped cabinet on the floor to avoid chipping the paint or other damages.
- Follow the assembly steps shown in the diagram to position and adjust all parts, and then gradually tighten all screws. Do not tighten excessively.
- Open and close the door lightly, so as not to damage the hinges (opening angle of the door is approximately 100 degrees).
- Place the article on a flat ground and away from sharp and hard objects.
- For daily care, please clean with a soft and dry cloth. If necessary, you can use a neutral detergent. It is not allowed to wipe the surface with a wet cloth or abrasive objects.
- Keep the article away from acid and alkaline chemicals which may cause a chemical reaction, discolouration, etc.
- Keep this product in a room with normal temperature. Avoid direct sunlight or placing it next to heat sources which can cause deformation, distortion and possible cracking.
- There may be a slight smell of “new” when unwrapping the package. Please place the cabinet in a ventilated area with the cabinet door opened to remove the smell.

## Warnings

- The product is not intended for children. Children must be under adult supervision to use the product. The seller is not liable for damage or injury.
- Never allow children to climb or play around the product in order to prevent the product falling and mirror body being broken and to protect children from personal injury.
- During the assembly process, keep small objects out of the reach of children which may be fatal if swallowed or inhaled.
- Fix the product to the wall with the included anti-tip device to ensure safe use and avoid damage or injury caused by tilting.

- Bitte lesen Sie die folgende Anleitung aufmerksam durch und verwenden Sie das Produkt sachgemäß.
- Bewahren Sie diese Anleitung gut auf und händigen Sie sie bei Weitergabe des Produkts an Dritte ebenfalls mit aus.
- Aus Gründen der Übersicht können nicht alle Details zu allen Varianten und denkbaren Montagen beschrieben werden. Wenn Sie weitere Informationen und Hilfe benötigen, kontaktieren Sie uns bitte.

## Hinweise

- Das Produkt ist ausschließlich als Ankleidespiegel und zum Aufbewahren von Schmuckstücken konzipiert. Montieren und verwenden Sie das Produkt nur wie in dieser Anleitung beschrieben. Der Händler übernimmt keine Haftung für Schäden, die durch unsachgemäßen Gebrauch oder falsche Montage entstanden sind.
- Überprüfen Sie nach dem Auspacken des Produktes, ob es einwandfrei aussieht und alle Einzelteile vorhanden sind. Stellen Sie das ausgepackte Produkt nicht direkt auf den Boden, um Beschädigungen des Produktes zu vermeiden.
- Beachten Sie beim Zusammenbauen die im Bildteil dargestellten Montageschritte. Ziehen Sie die Schrauben bitte nicht sofort an. Erst nachdem Sie alle Schrauben eingesetzt haben, sollten Sie diese vorsichtig festziehen.
- Schließen und öffnen Sie die Schranktür bitte nicht ruckartig, um Beschädigungen an den Scharnieren zu vermeiden (die Tür kann bis ca. 100 Grad geöffnet werden).
- Stellen Sie das Produkt auf einen ebenen Untergrund. Es darf nicht mit scharfen Gegenständen in Kontakt kommen, um Beschädigungen zu vermeiden.
- Für die tägliche Pflege verwenden Sie bitte ein trockenes und weiches Tuch. Falls notwendig, können Sie auch ein neutrales Reinigungsmittel benutzen. Reinigen Sie die Oberfläche jedoch bitte nicht direkt mit einem feuchten Tuch.
- Das Produkt darf nicht mit chemisch aggressiven Substanzen (Säure/Alkali) in Kontakt kommen, um Verfärbungen und Farbablätterungen zu vermeiden.
- Das Produkt ist nur zum Gebrauch in Innenräumen bei normaler Temperatur vorgesehen. Setzen Sie es keiner direkten, intensiven Sonneneinstrahlung und hohen Feuchtigkeit aus. Halten sie das Produkt zudem von Zündquellen fern. Ansonsten entstehen Verzerrungen, Verformungen, Rissbildungen, Verfärbungen usw.
- Es könnte sein, dass das Produkt beim Auspacken einen leichten Geruch aufweist. Platzieren Sie es in diesem Fall bitte an einem gut belüfteten Ort. Der Geruch verschwindet nach kurzer Zeit.

## Warnhinweise

- Wir raten davon ab, dass Kinder das Produkt benutzen und falls notwendig, nur unter Aufsicht der Eltern. Der Händler übernimmt keine Haftung für Sachschäden oder Personenschäden, die durch Nichteinhaltung dieser Anleitung entstanden sind.
- Um durch Umkippen verursachte Verletzungen zu vermeiden, dürfen sich Kinder unter keinen Umständen auf das Produkt stellen, auf dieses klettern oder damit spielen.
- Halten Sie Kinder während der Montage vom Arbeitsbereich fern. Zum Lieferumfang gehören viele Kleinteile, die beim Verschlucken oder Inhalieren lebensgefährlich sein können.
- Bitte befestigen Sie dieses Produkt mit dem beiliegenden Kippschutz an der Wand, um durch Umkippen verursachte Verletzungen zu vermeiden.

## Introduction

- Lisez attentivement ces instructions et utilisez votre produit d'après ce mode d'emploi.
- Conservez ces instructions. Si vous souhaitez offrir ce produit à un tiers, joignez obligatoirement ce mode d'emploi.
- Pour des raisons de clarté, les détails concernant chaque variante ou montage envisageable ne peuvent être tous décrits. Si vous souhaitez obtenir plus d'informations ou si vous rencontrez certains problèmes non traités de manière détaillée dans ces instructions, veuillez nous contacter.

## Notes

- Le produit doit être utilisé comme armoire à bijoux avec miroir. Il doit être assemblé et utilisé conformément aux instructions. Les utilisations qui ne correspondent pas à la description ci-dessus ou les transformations de l'article ne sont pas autorisées. Le vendeur ne prend aucune responsabilité aux dommages causés par un montage incorrect ou une utilisation non conforme.
- Veuillez vérifier que le placard est intact et que tous les accessoires sont complets avant de l'assembler. Ne placez pas le bord du meuble non emballé sur le sol pour ne pas abîmer la surface laquée ou endommager le produit.
- Suivez les étapes d'assemblage indiquées sur le schéma. Veuillez d'abord positionner et régler les pièces en faisant référence à la notice de montage, puis effectuer un serrage progressif.
- Ouvrez et fermez la porte légèrement, afin de ne pas endommager les charnières (l'angle d'ouverture de la porte est d'environ 100 degrés).
- Placez le produit sur un sol plat et loin des objets pointus et durs.
- Pour l'entretien quotidien, veuillez le nettoyer avec un chiffon doux et sec. Si nécessaire, vous pouvez utiliser un détergent neutre. Il est interdit d'essuyer la surface avec un chiffon humide ou des objets abrasifs.
- Tenez l'article éloigné des produits chimiques acides et alcalins qui peuvent provoquer une réaction chimique, une décoloration, etc.
- Placez ce produit dans une pièce à température normale. Évitez la lumière directe du soleil ou placez-le à proximité de sources de chaleur qui peuvent provoquer des déformations, des distorsions et d'éventuelles fissures.
- Il peut y avoir une légère odeur de "neuf" lorsque vous déballez l'emballage. Veuillez placer l'armoire dans un endroit ventilé avec la porte ouverte pour éliminer l'odeur.

## Avvertissements

- Le produit n'est pas conçu aux enfants. L'utilisation par les enfants se fait sous la surveillance d'un adulte. Sinon, le vendeur n'est pas responsable des dommages ou des blessures.
- Il est interdit aux enfants de grimper et de jouer sur le produit afin d'éviter des accidents potentiels à cause du basculement du produit ou du miroir cassé.
- Pour éviter les dangers potentiels (par exemple les étouffements), gardez toutes les pièces et les emballages (films, sacs plastiques, polystyrènes, etc.) hors de la portée des enfants.
- Pour des raisons de sécurité, il est impératif de fixer le produit au mur avec le dispositif anti-basculement fourni.

## Linee guida generali

- Si prega di leggere attentamente le seguenti istruzioni e usare il prodotto in modo opportuno.
- Si prega di conservare questo manuale e consegnarlo quando il prodotto cambia proprietario.
- Questo riassunto potrebbe non includere ogni dettaglio di tutte le variazioni e le fasi considerate. Contattaci se hai bisogno di ulteriori informazioni e assistenza.

## Note

- Questo prodotto è utilizzato principalmente per l'uso di specchio e armadietto. Si deve essere in stretta conformità con le istruzioni di accompagnamento per l'installazione e l'uso del prodotto. Il produttore o venditore non è responsabile per eventuali danni a causa del montaggio o uso che non corrisponde alle istruzioni.
- Si prega di controllare se il corpo dell'armadietto è intatto e se gli accessori sono completi prima di montaggio. Non postare il corpo dell'armadietto sul pavimento senza imballaggio protettivo per evitare graffiatura.
- Seguire i passi delle istruzioni per determinare la posizione e praticare il fissaggio. Controllare la stabilità dopo il montaggio. E non serrare le viti eccessivamente.
- Chiudere o aprire la porta leggermente per proteggere le cerniere (angolo dell'apertura della porta è circa 100°).
- Mettere il prodotto su un pavimento piano e tenere lontano oggetti duri e taglienti.
- Per una manutenzione quotidiana, pulire il prodotto con un panno morbido e asciutto e un detergente neutro. Non pulirlo con un panno umido o oggetti abrasivi.
- Tenere il prodotto lontano dagli acidi e alcali che potrebbero causare una reazione chimica, uno scolorimento, ecc.
- Adatto per interno solamente, non postare il prodotto a luce solare diretta o vicino a fonti di calore, non mettere il prodotto ad ambiente umido.
- Se il prodotto, appena aperto, dovesse presentare odore di nuovo, lasciarlo arieggiare in luogo ventilato con la porta aperta per rimuovere l'odore.

## Avvertenze

- Non è un giocattolo per bambini. I bambini devono essere sotto la tutela di adulti per usare il prodotto, altrimenti il venditore non è responsabile per ferita a causa del prodotto.
- Non permette ai bambini di arrampicarsi sul prodotto o divertirsi intorno per evitare danni potenziali a causa della caduta del prodotto o frammento dello specchio.
- Durante l'assemblaggio, tenere piccoli accessori fuori dalla portata dei bambini, per evitare pericoli e danni alla salute come soffocamento o ingestione.
- Fissare il prodotto alla parete con l'accessorio anti-ribaltamento incluso per garantire la sicurezza ed evitare danni o lesioni causati dal ribaltamento.

## Acerca del manual

- Por favor, lea detenidamente las instrucciones y respete los debidos usos del producto.
- Por favor, conserve bien este manual y en caso de cesión, no omita entregarlo junto al producto.
- Este manual podría no incluir todos los detalles de cada paso del montaje. Si necesita ayuda o información adicional, póngase en contacto con nosotros.

## Notas

- El producto está diseñado para guardar joyerías, cosméticos y otros objetos diarios. También puede servir como espejo de cuerpo entero. Hay que montarlo y utilizarlo según las instrucciones. El vendedor no asume ninguna responsabilidad por los deterioros causados por el montaje y usos inadecuados.
- Antes del montaje, por favor revise el producto recibido a ver si están entregadas todas las piezas. No deje los bordes contactados directamente al suelo al desembalar para evitar despintar la superficie.
- Hay que seguir las ilustraciones para alinear, ajustar y fijar las piezas. Luego apriete plenamente todos los tornillos con una fuerza apropiada.
- Abra y cierre suavemente la puerta durante el uso para evitar deteriorar las bisagras (ángulo de apertura máx. de 100 grados).
- Al usar el producto, hay que ponerlo en un suelo plano y dejarlo alejado a objetos agudos.
- Para la limpieza diaria, puede utilizar un paño suave y seco. Si es necesario, es utilizable un detergente neutro.
- Nunca limpie la superficie con un trapo húmedo o un objeto duro.
- Mantenga el espejo joyero alejado a productos químicos, como el ácido o el álcali para evitar problemas de decoloración producidos por reacción química.
- Debe colocar el producto en el interior de la casa a temperatura diaria. No lo deje expuesto al sol, la humedad y fuentes de calor para evitar deformación, agrietas, decoloración, etc.
- El producto nuevo huele un poco, pero desaparecerá el olor unos días después colocándose en un lugar ventilado.

## Advertencias

- Este producto no es adecuado para niños. Si es necesario, el niño debe utilizarlo bajo la vigilancia de un adulto. El vendedor no asume la responsabilidad por los daños o lesiones causados por el incumplimiento de estas instrucciones.
- No permita que los niños suban encima o jueguen con el producto para evitar daños causados por la caída o el espejo roto porque el modelo mural debe ser montado a la pared mediante piezas suministradas o accesorios de fijación adquiridos.
- Durante el proceso del montaje, debido a múltiples tornillos y piezas pequeñas, debe mantener alejados a los niños al montar el producto para evitar lesiones causadas por tragar algo.
- Fije el producto a la pared con el dispositivo antivuelco incluido para garantizar un uso seguro y evitar daños o lesiones causadas por la inclinación.

## Algemene Richtlijnen

- Gelieve de handleiding na te lezen en het product zo te gebruiken.
- Gelieve de handleiding bij jte houden, en bij verkoop mee te geven.
- Deze samenvatting bevat mogelijks niet alle variaties en stappen. Gelieve contact op te nemen indien u meer informatie of hulp nodig hebt.

## Opmerkingen

- Het product is voornamelijk gebruik als een dressing spiegel en opslag kabinet. De gebruiken moet het product in elkaar steken volgens de strikte handleiding die hier is voorzien. De verkoper neemt geen verantwoordelijkheid voor schade of letsel als resultaat van foutief in elkaar steken of gebruik van het toestel.
- Gelieve na te kijken of de body van het kabinet in één stuk is en of alle accessoires volledig zijn alvorens in elkaar te steken. Plaats het uiteinde van het uitgepakte kabinet niet op de vloer om te vermijden dat de verf beschadigd wordt.
- Volg de stappen aangegeven in het diagram om de onderdelen juist te positioneren en plaatsen en maak de schroeven dan vast. Maak de schroeven niet overmatig vast.
- Open en sluit de deur zachtjes, om ervoor te zorgen dat de scharnieren niet beschadigen (open de deur in een hoek van 100 graden).
- Gelieve het artikel plat op de grond te plaatsen en uit de buurt van scherpe of harde objecten.
- Voor dagelijks gebruik, maak schoon met een zacht en droog doek. Indien nodig, kan u gebruik maken van een neutraal wasmiddel. Het is niet toegestaan om het oppervlak met een natte doek of corrosief object af te veegen.
- Houdt het artikel uit de buurt van zuur of alkaline chemicalien die een chemische reactie of verkleuring kunnen veroorzaken.
- Houdt het product in een kamer met normale temperatuur. Vermijdt direct zonlicht of het plaatsen naast een warmtebron dat vervorming, verbuigen of schade aan het product kunnen veroorzaken.
- Er kan een geur zijn van "nieuw" bij het uitpakken van de verpakking. Gelieve het kabinet te plaatsen in een goed geventileerde ruimte met de deur van het kabinet open om de geur te vermijden.

## Waarschuwingen

- Het product is niet voorzien voor kinderen. Kinderen dienen het product onder supervisie van ouders gebruiken. De verkoper is niet verantwoordelijk voor schade of letsel.
- Laat kinderen nooit klimmen or rond het product spelen, om te vermijden dat het product valt of de spiegel breekt en om kinderen te beschermen van persoonlijk letsel.
- Tijdens het montageproces, houdt kleine objecten uit de buurt van kinderen die er mogelijks in kunnen stikken.
- Bevestig het product aan de muur met de meegeleverde antikantelbeveiliging om veilig gebruik te garanderen en schade of letsel door kantelen te voorkomen.

## Allmänna riktlinjer

- Var god läs följande instruktioner noggrant och använd produkten därefter.
- Var god behåll den här bruksanvisningen och överlämna den när du överför produkten.
- Denna sammanfattning kanske inte innehåller alla detaljer i alla variationer och övervägda steg. Vänligen kontakta oss när ytterligare information och hjälp behövs.

## Anteckningar

- Produkten används främst som klädspegel- och förvaringsskåp. Användaren måste montera och använda produkten strikt enligt bestämmelserna i manualen. Säljaren har inget ansvar eller skyldighet för skador orsakade av felaktig montering eller felaktig användning.
- Kontrollera att skåpskroppen är intakt och att alla tillbehör är fullständiga före montering. Placera inte kanten på det uppackade skåpet på golvet för att undvika att färgen flisas eller andra skador.
- Följ monteringsstegen som visas i diagrammet för att placera och justera alla delar och dra sedan åt skruvarna gradvist. Dra inte åt för hårt.
- Öppna och stäng dörren lätt för att inte skada gångjärnen (dörrens öppningsvinkel är omkring 100 grader).
- Placera artikeln på plant underlag och borta från vassa och hårda föremål.
- Rengör med en mjuk och torr trasa för daglig skötsel. Du kan använda ett neutralt rengöringsmedel vid behov. Det är inte tillåtet att torka av ytan med en våt trasa eller slipande föremål.
- Håll artikeln borta från sura och alkaliska kemikalier som kan orsaka en kemisk reaktion, missfärgning, etc.
- Förvara denna produkt i ett rum med normal temperatur. Undvik direkt solljus eller att placera den bredvid värmekällor som kan orsaka deformation, snedvridning och eventuell sprickbildning.
- Det kan lukta lite "nytt" när du packar upp paketet. Placera skåpet i ett ventilerat område med skåpdörren öppen för att få bort lukten.

## Varningar

- Produkten är inte avsedd för barn. Barn måste vara under uppsikt av en vuxen för att använda produkten. Säljaren är inte ansvarig för sak- eller personskada.
- Låt aldrig barn klättra eller leka omkring produkten för att förhindra att produkten faller och spegelkroppen går sönder, och för att skydda barn från personskador.
- Håll små delar utom räckhåll för barn under montering eftersom de kan vara livsfarliga om de sväljs eller inandas.
- Fäst produkten på väggen med den medföljande tipskyddsenheten för att säkerställa säker användning och undvika skador eller skador orsakade av lutning.

## Ogólne Porady

- Proszę uważnie przeczytać niniejsze instrukcje oraz odpowiednio używać produkt.
- Proszę przechowywać tę instrukcję oraz przekazać razem z produktem podczas transferu zmiany własności.
- Podsumowanie to może nie zawierać wszystkich detali każdej z wersji oraz uwzględnionych kroków. Proszę skontaktuj się z nami jeśli potrzebujesz więcej informacji albo pomocy.

## Zapisy

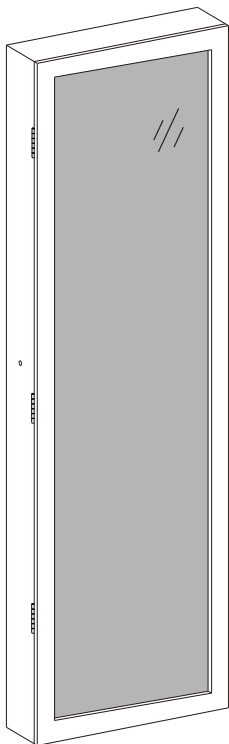
- Produkt używany jest głównie jak lustro do przeglądania ubrań oraz gablotka magazynowa. Użytkownik musi złożyć oraz użytkować produkt ściśle według przepisów wymienionych w instrukcji. Sprzedawca nie ponosi żadnej odpowiedzialności wynikającej z wszelkich uszkodzeń wynikających z nieprawidłowego złożenia lub niewłaściwego użytkowania.
- Przed złożeniem sprawdź czy korpus gablotki jest nienaruszony, a wszystkie akcesoria kompletne. Nie kładź narożnika nieopakowanej gablotki na podłodze, aby uniknąć odejścia farby oraz innych uszkodzeń.
- Podążaj za kolejnością złożenia pokazaną w schemacie, aby umiejscowić i ustawić wszystkie części, a później stopniowo dokręć wszystkie śruby. Nie przekręcaj.
- Delikatnie otwierać oraz zamykać drzwi tak, aby nie zniszczyć zawiasów (kąt otwarcia drzwi to około 100 stopni).
- Proszę umieścić produkt na płaskim podłożu z dala od ostrych i twardych obiektów.
- Przy dziennej konserwacji, proszę wyczyścić za pomocą miękkiej i suchej ścierki. Jeśli jest to potrzebne, możesz użyć neutralnego detergentu. Nie dozwolone jest wycieranie powierzchni za pomocą mokrej ścierki lub obiektów ściernych.
- Trzymać produkt z daleka od kwasów oraz chemii alkalicznej, która może spowodować reakcje chemiczną, przebarwienia itp.
- Trzymać produkt w pokoju o normalnej temperaturze. Unikać bezpośredniego światła słonecznego lub umieszczania blisko źródeł ciepła, które może prowadzić do deformacji, zniekształcenia oraz możliwych pęknięć.
- Po rozpakowaniu pakunku może pojawić się delikatny zapach „nowości”. Proszę umiejscowić gablotkę w wentylowanym miejscu z otwartymi drzwiami gablotki tak, aby pozbyć się zapachu.

## Ostrzeżenia

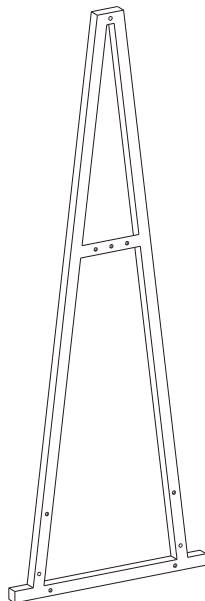
- Produkt ten nie jest przeznaczony dla dzieci. Podczas użytkowania produktu dzieci muszą znajdować się pod kontrolą osoby dorosłej. Sprzedawca nie odpowiada za uszkodzenia lub urazy.
- Nigdy nie zezwalaj dzieciom na wspinanie się lub bawienie blisko produktu tak, aby uniknąć spadnięcia produktu lub zbitcia korpusu lustra oraz chronić dzieci przed urazami ciała.
- Podczas procesu montowania, proszę trzymać małe obiekty z daleka od dzieci, gdyż mogą być one śmiertelne w przypadku połknięcia lub wejścia w drogi oddechowe.
- Przymocuj produkt do ściany za pomocą dołączonego urządzenia antyprzechyleniowego, aby zapewnić bezpieczne użytkowanie i uniknąć uszkodzeń lub obrażeń spowodowanych przechyleniem.

**A**

× 1

**B**

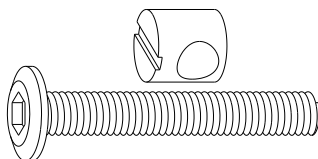
× 2

**C**

× 2

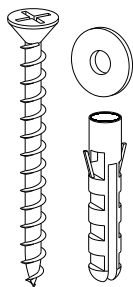
**D**

× 8

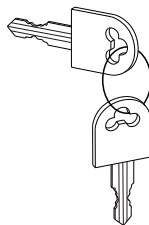


**E**

× 1

**F**

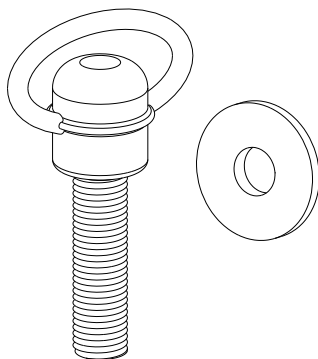
× 1

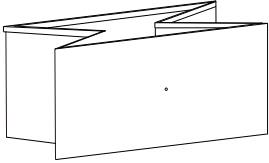
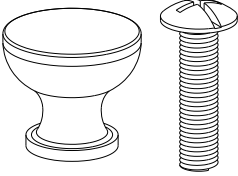

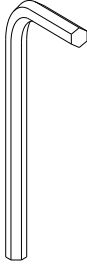
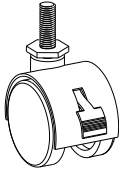
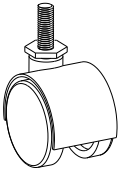
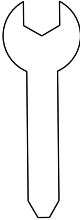

**G**

× 2

**H**

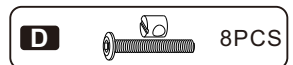
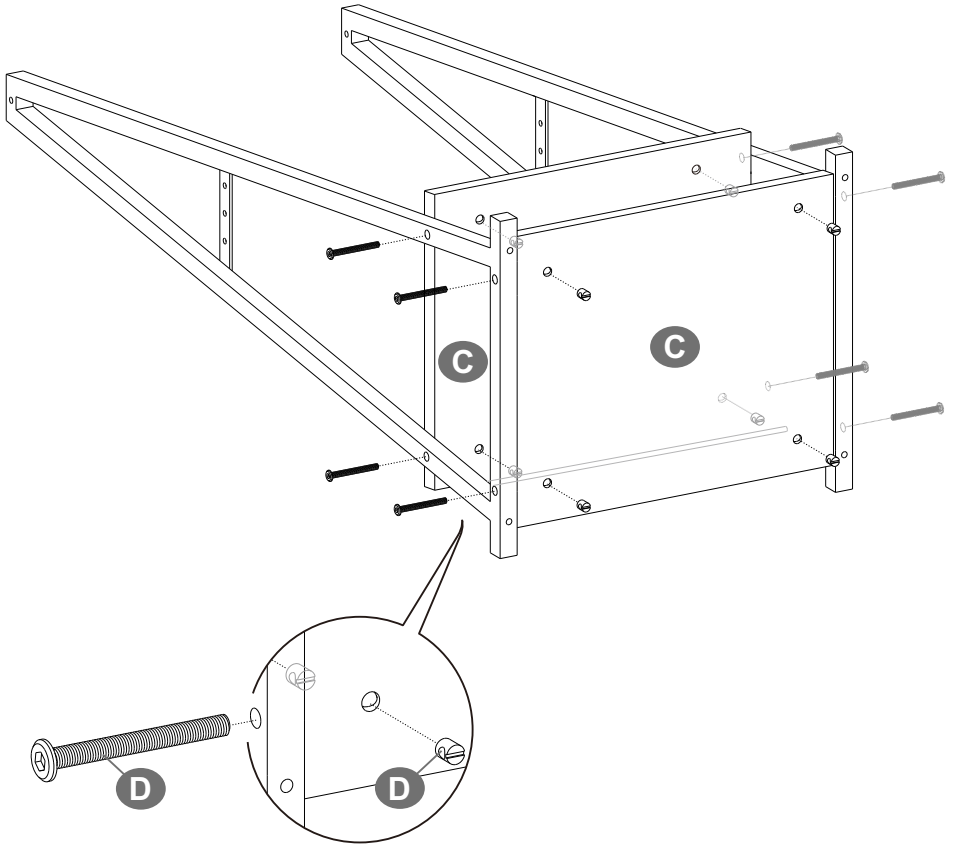
× 2



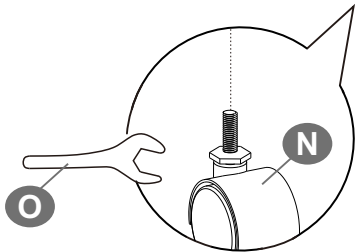
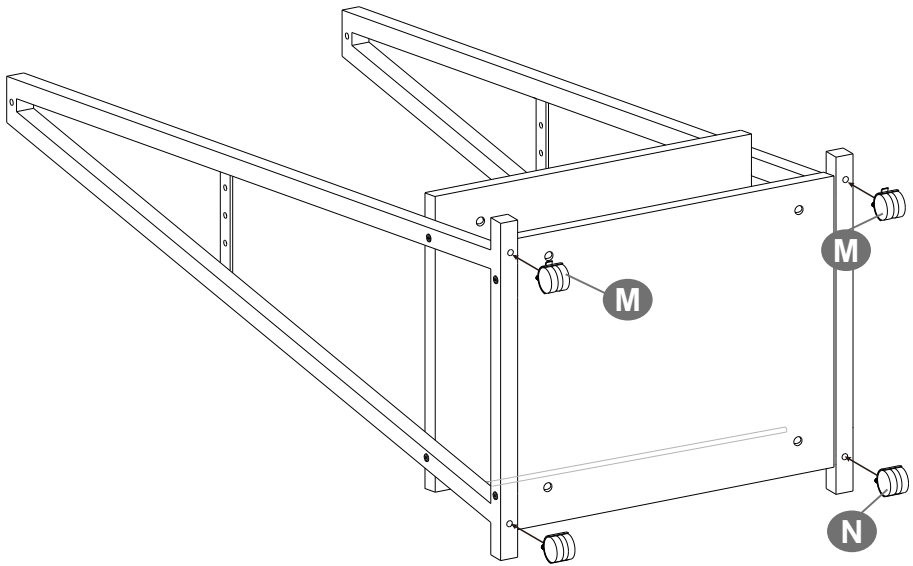
<p><b>I</b> × 1</p> 	<p><b>J</b> × 1</p> 	
<p><b>K</b> × 1</p> 	<p><b>L</b> × 1</p> 	<p><b>M</b> × 2</p> 
<p><b>N</b> × 2</p> 	<p><b>O</b> × 1</p> 	<p><b>P</b> × 1</p> 



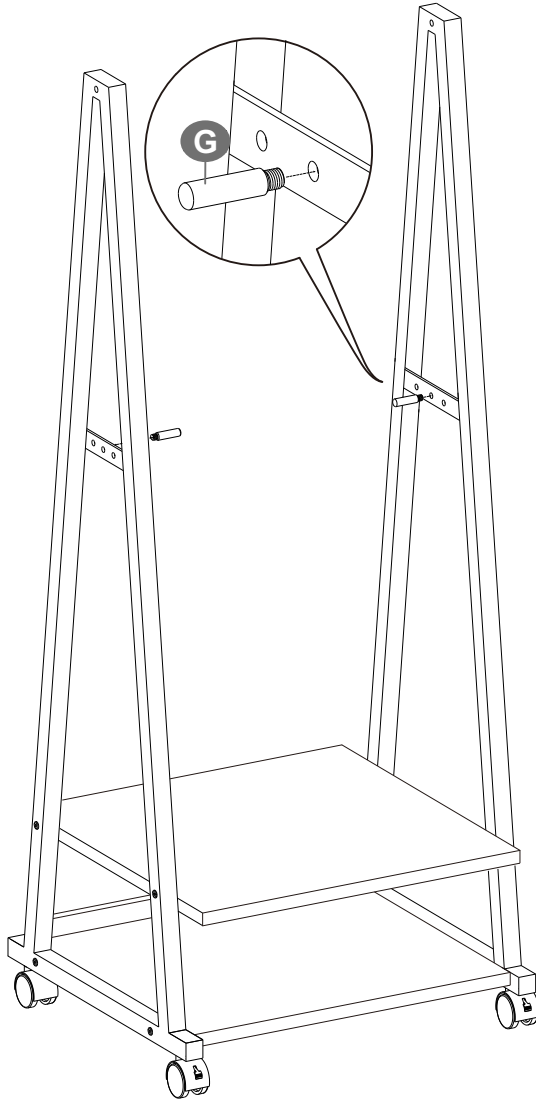
2



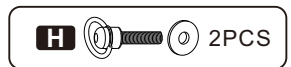
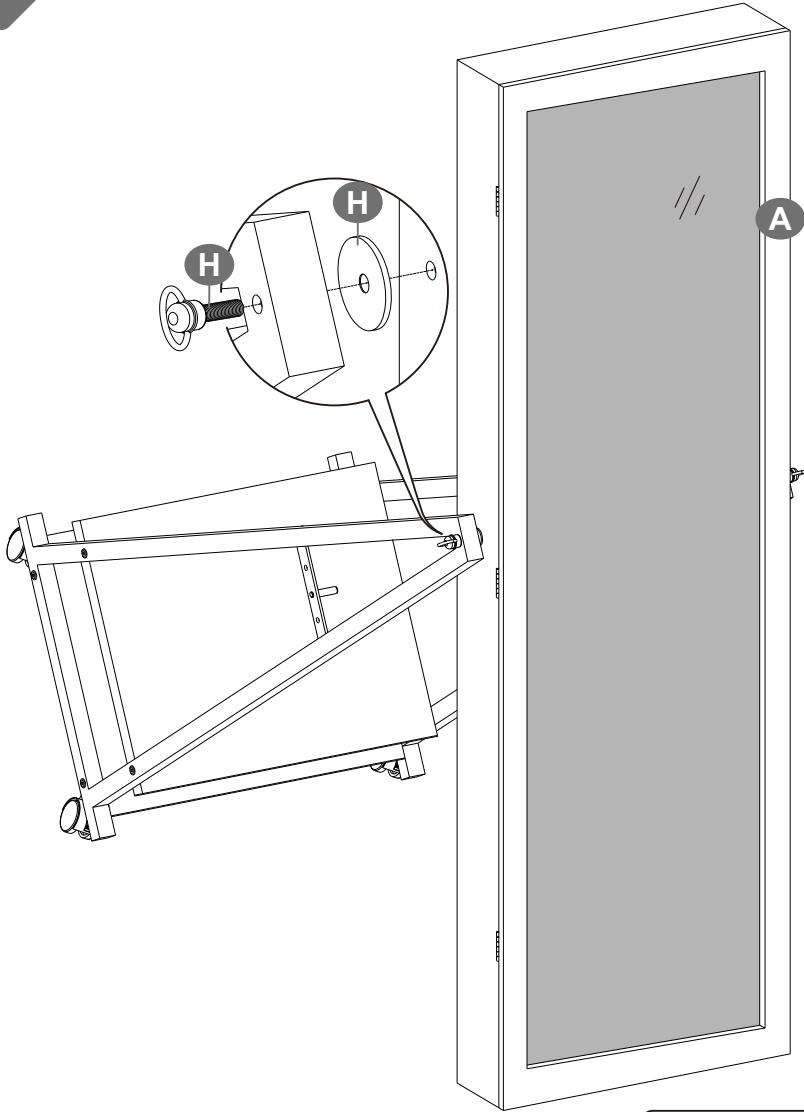
3



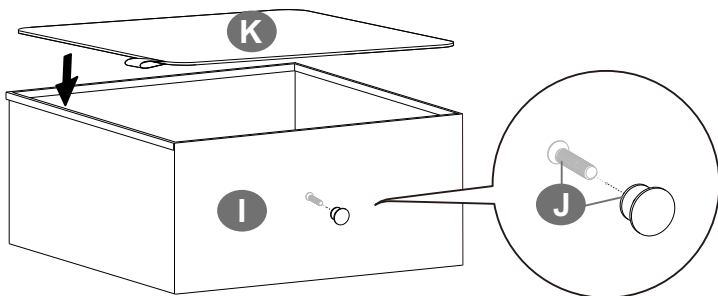
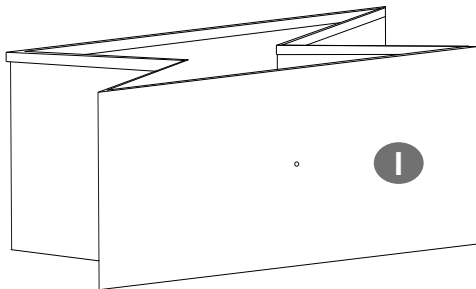
4



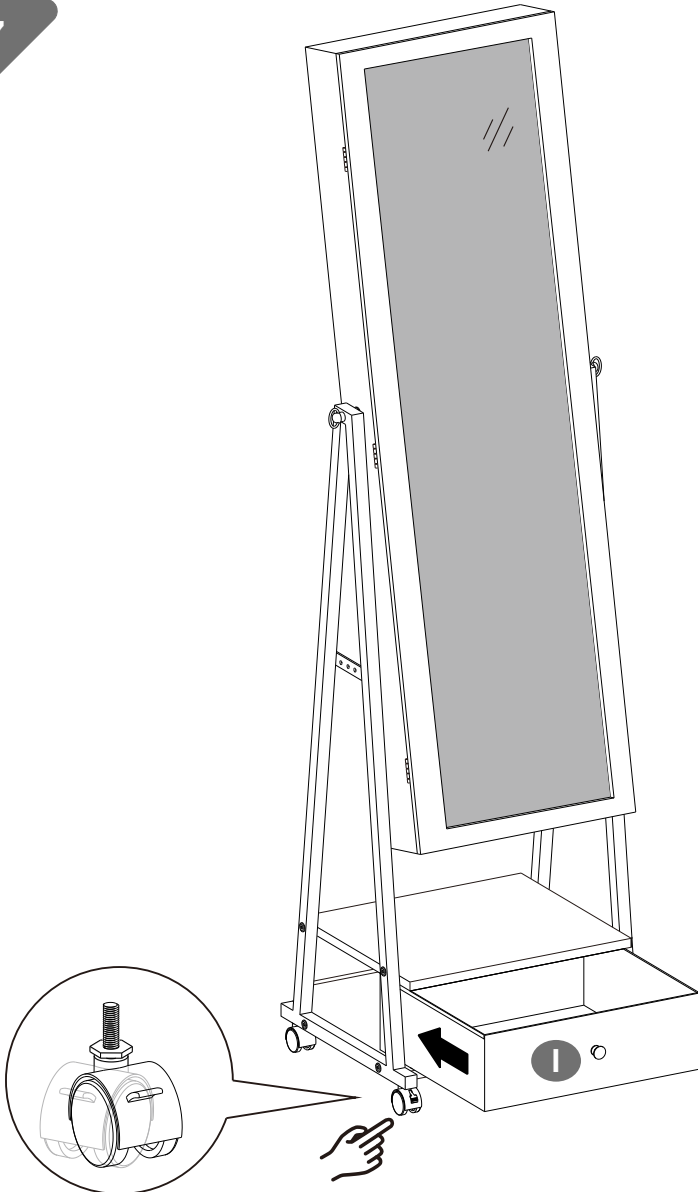
5



6



7



8

