

Pressure Balance Shower Faucet Installation Manual

W-280(ES)

Warranty Duration

All components of this faucet system are covered under a lifetime limited warranty, ensuring they are free from defects in material and workmanship for the original purchaser.

Repair and Replacement

If the product shows defects in material or workmanship under normal use and within the warranty period, we will, at our discretion, either repair the product or provide a replacement at no cost to the original purchaser. Please note that proof of purchase (e.g., an invoice) is required when requesting service. The warranty does not cover damages caused by improper installation, misuse, or modifications.

Exclusions

We shall not be responsible for the following cases:

- Damage to the product caused by improper installation, misuse, unauthorized repair or replacement, or abuse (including damage during shipment).
- Damage to the product caused by improper dismantling after installation.
- Damage resulting from abnormal water pressure or impurities in water pipes, which is not covered under this warranty.
- Rust on the product due to insufficient care and maintenance, which is not covered under this warranty.
- Damage caused by natural disasters such as fire, flood, earthquake, lightning storms, etc., which is not covered under this warranty.

I hope this helps! If you have any further questions or concerns, please let me know.

Having Trouble? Contact us.

✉ Email: info@faucetsupport.com

☎ Toll Free: 1-888-969-6880

CEC



**M6915
SFS-1098**

CONTENT

Pressure Balance Shower Faucet Installation Manual ----- (1-7)

CONTENIDO

Manual de Instalación del Grifo de Ducha con Equilibrio de Presión ----- (8-14)

◆ Installation and Maintenance Instructions

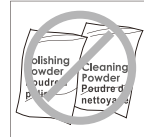
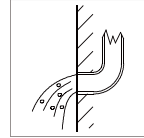
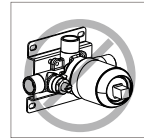
1. Check the accessories list to verify that all parts are complete in this package.
2. Do not disassemble the main body by yourself.
3. Connect inlet pipes to supply valves.
4. Make sure inlet pipes and supply valves have no impurities and are cleaned, with no impurities in the pipeline.
5. After installation, check all joints for leakages.
6. Do not leave the rain shower system exposed to a severely corrosive environment.

Do's

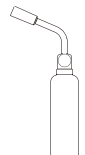
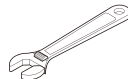
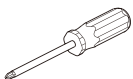
1. In order to keep the mixer surface bright, please clean the mixer regularly.
2. Rinse the faucet with clean water and wipe it with a soft cotton cloth.
3. Use one of the following cleaners to remove dirt from the surface:
 - a. Mild liquid cleaner.
 - b. Colorless glass cleaner and powder cleaner that do not cause abrasion and can be dissolved completely.
 - c. Polish liquid that does not cause abrasion.

Don'ts

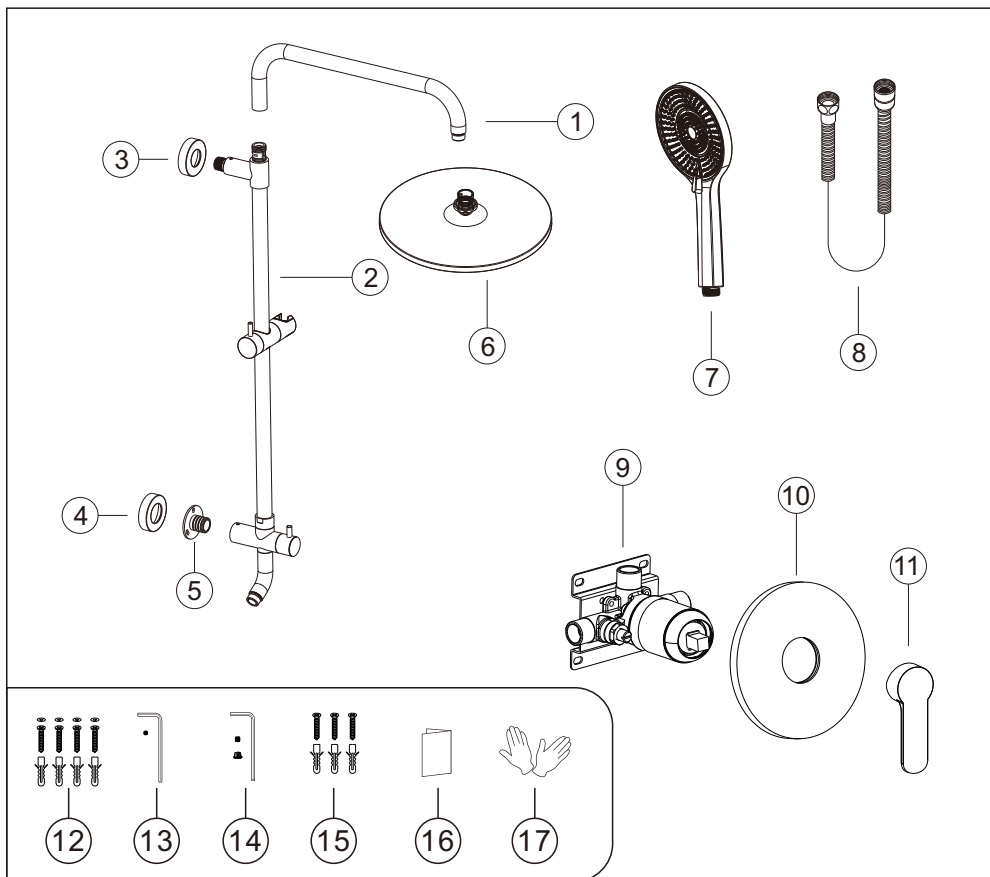
1. Avoid using cleaning powder, harsh cleaning chemicals, brushes and coarse cloth to prevent scratching and friction.
2. Do not use acid cleaners to clean the faucet as they may cause surface corrosion of the faucet. If the faucet is exposed to harmful acid substances, please rinse it immediately with water.



Tools Needed:



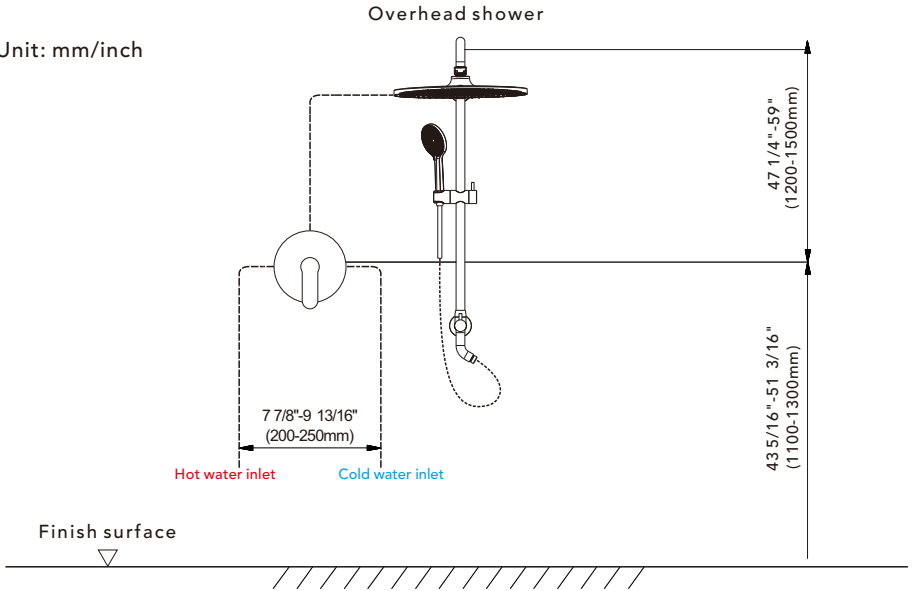
◆ 2-Function Rain Shower Faucet Accessories List



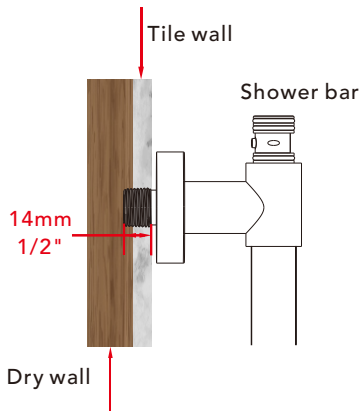
No.	Part name	Qty	No.	Part name	Qty
1	Shower rod elbow	1	10	Main panel	1
2	Shower rod	1	11	Handle	1
3	Inlet decorative cover	1	12	Main body spare parts	1 set
4	Connector decorative cover	1	13	Shower rod elbow parts	1 set
5	Fixed joint	1	14	Handle parts	1 set
6	Shower head	1	15	Fixed joint parts	1 set
7	Hand shower	1	16	Instruction manual	1
8	Shower hose	1	17	Gloves	2
9	Main body	1			

◆ Essential Dimensions & Water Pipe Lines

Unit: mm/inch



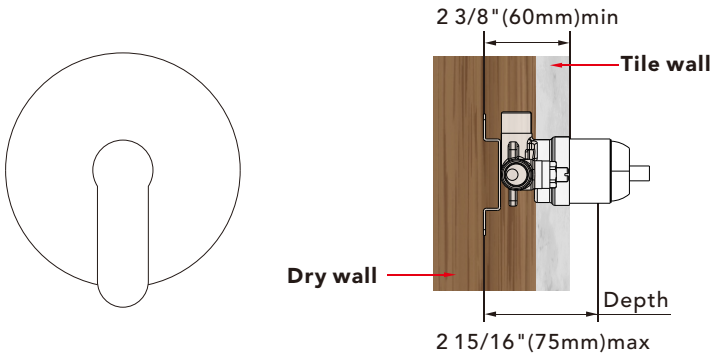
◆ Installation Depth of the Shower bar



The thickness of the tile must be calculated for installation.

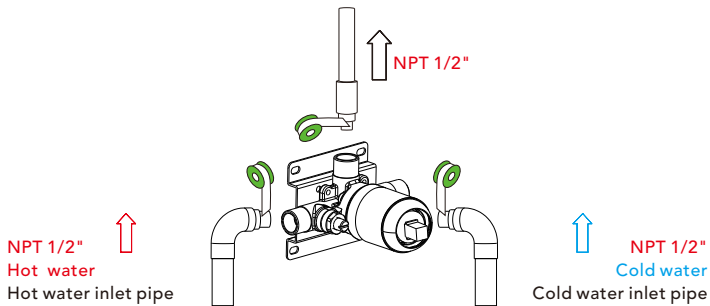
Connector size of male thread: USA: 1/2"-14NPT, Canada: 1/2"-14NPT, Europe: G1/2".

◆ Installation Depth of the Main Body



- Notice: 1. The installation depth of the main body should be no less than 2 3/8" (60mm) and no more than 2 15/16" (75mm), including the thickness of the tile. Otherwise, the deck plate cannot be installed.
2. The opening size of ceramic tile shall be smaller than the deck plate size.
-

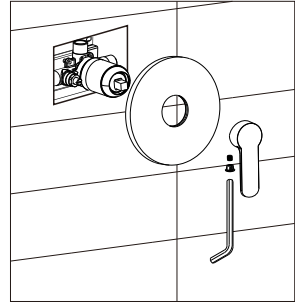
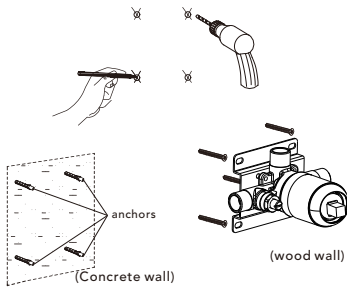
◆ Piping Instructions before Tiling



1. As shown in the figure, the inlet and outlet pipes are pre-buried. Please pay attention to the correct direction when installing the pre-buried main body.
 2. Before tiling, turn on the water to test whether the left and right inlet pipes are tightly connected without leakage. Then, adjust the flow switch to the "on" position to check for leaks in the mixed outlet pipes.
-

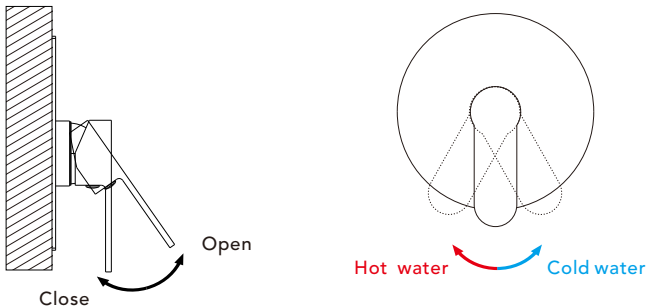
◆ Main Body Valve Installation

Step1



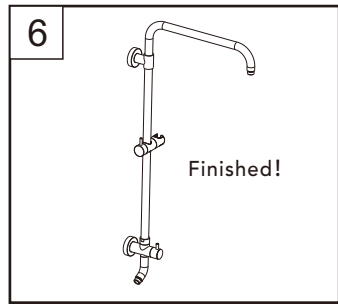
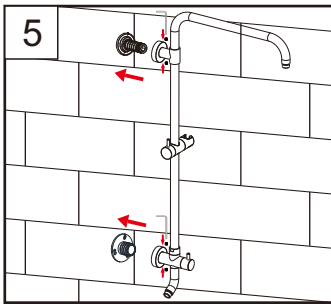
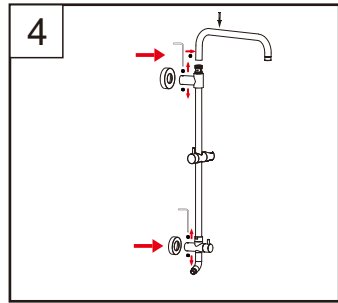
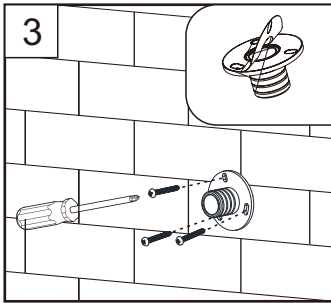
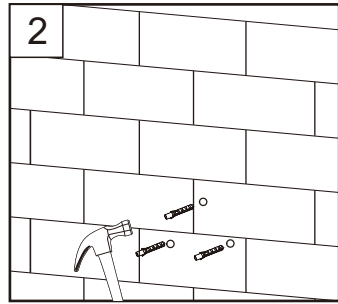
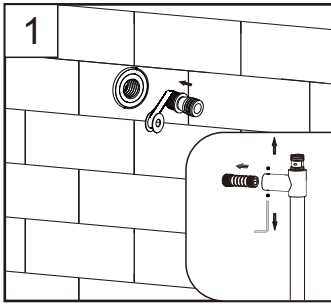
1. Make marks according to the size of the main body valve, and then drill anchors into the wall (concrete wall).
 2. Lock the main body to wood directly with screws (wood wall).
 3. When installing the main body, please mark the UP side up and do not install it upside down.
- ▲ Please note that the level meter should be parallel to the wall; otherwise, the deck plate cannot be installed.

◆ Main Body Water Outlet Switch Control



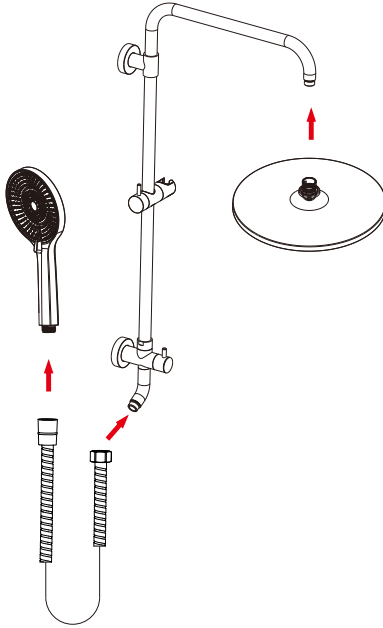
1. Open the water valve and check for any leakage
2. Turn the handle upwards to open the water valve. The turning angle can control the water outflow rate. Then, the user can turn it to the left or right to control the water temperature, where the left is for hot water and the right is for cold water.

◆ Shower Rod Installation



1. Drill a round hole in the wall that fits the size of the connector. Loosen the screws on the shower rod's fixed connector, remove the connector, and install it into the round hole.
2. Mark the positions of the three holes for the lower fixed connector of the shower rod on the wall. After drilling the holes, insert expansion screws.
3. Peel off the 3M adhesive on the connector and secure it to the wall with screws.
4. Attach the top curved pipe to the shower rod and tighten the screws. At the same time, remove the four screws from the shower rod connector and insert the decorative cap into the shower rod, as shown in Figure 4.
5. Insert the shower rod into the two installed connectors, then re-tighten the four screws.
6. Complete the installation of the shower rod.

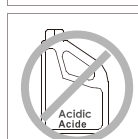
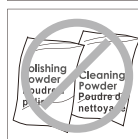
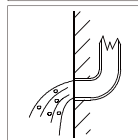
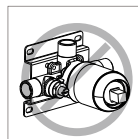
◆ **Connect the Shower Rod, Hand Shower, and Overhead Shower**



Tighten the connector for the shower hose and the connector for the overhead shower in the direction shown in the diagram to complete the installation.

◆ Instalación y Cuestiones de Mantenimiento

1. Compruebe la lista de accesorios para verificar que todas las piezas están completas en este paquete.
2. No desmonte el cuerpo principal por su cuenta.
3. Conecte las tuberías de entrada a las válvulas de suministro.
4. Asegúrese de que las tuberías de entrada y las válvulas de suministro no tengan impurezas y estén limpias, y de que no haya impurezas en la tubería.
5. Después de la instalación, compruebe que todas las uniones no presenten fugas.
6. No deje el sistema de ducha tipo lluvia expuesto a un entorno altamente corrosivo.



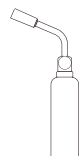
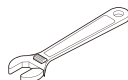
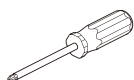
Qué Sí Hacer

1. Para mantener brillante la superficie del grifo, límpielo regularmente.
2. Enjuague el grifo con agua limpia y séquelo con un paño de algodón suave.
3. Utilice uno de los siguientes limpiadores para eliminar la suciedad de la superficie:
 - a. Limpiador líquido suave.
 - b. Limpiador de vidrio incoloro y limpiador en polvo que no causen abrasión y se disuelvan completamente.
 - c. Líquido de pulido que no cause abrasión.

Qué No Hacer

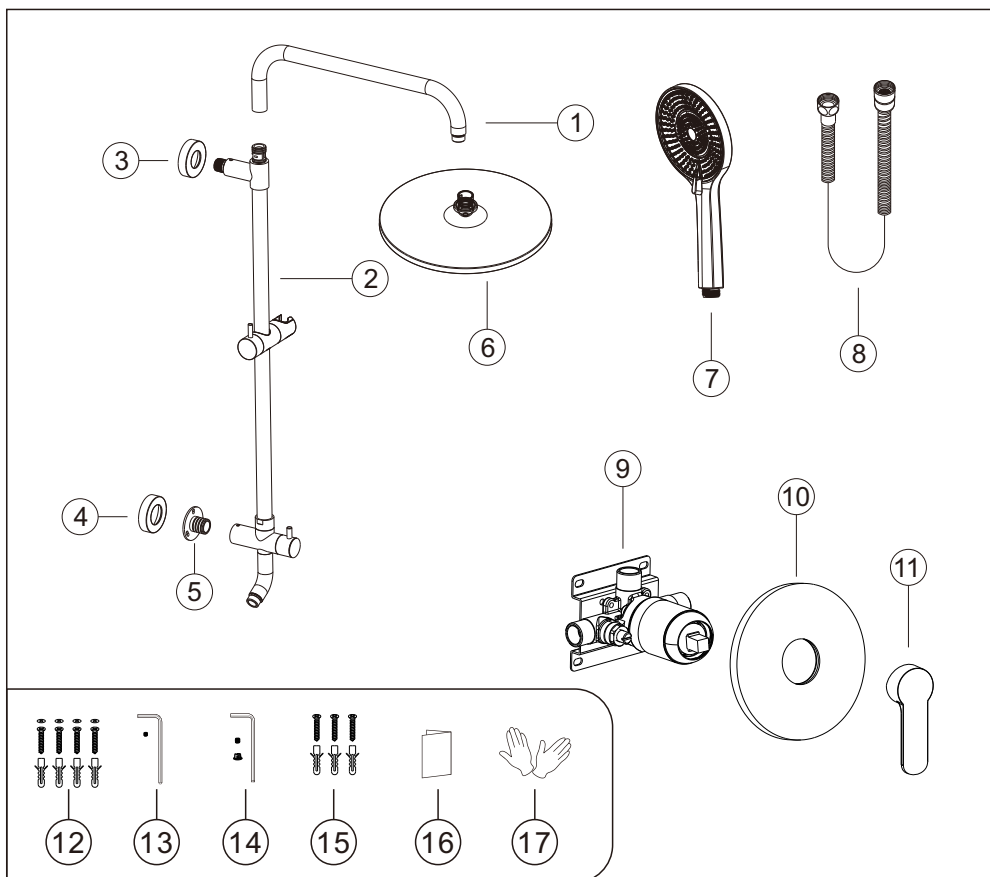
1. Evite el uso de polvos de limpieza, productos químicos de limpieza agresivos, cepillos y trapos ásperos para evitar arañazos y rozaduras.
2. No utilice limpiadores ácidos para limpiar el grifo, ya que pueden causar corrosión en la superficie. Si el grifo entra en contacto con sustancias ácidas dañinas, enjuáguelo inmediatamente con agua.

Herramientas Necesarias:



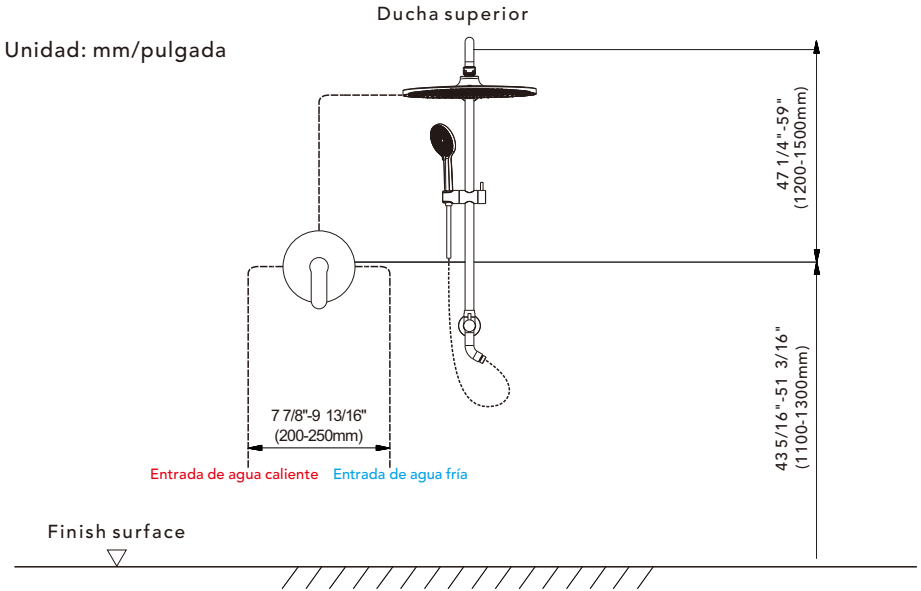
◆ Grifo de Ducha de Lluvia de 2 Funciones

Lista de Accesorios

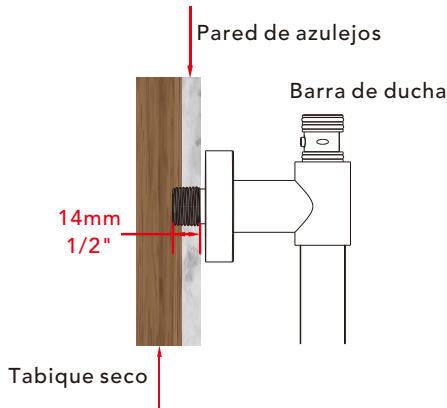


N.º	Nombre de la parte	Cant.	N.º	Nombre de la parte	Cant.
1	Codo de la barra de ducha	1	10	Panel principal	1
2	Barra de ducha	1	11	Manija	1
3	Cubierta decorativa de la entrada	1	12	Piezas de repuesto del cuerpo principal	1 juego
4	Cubierta decorativa del conector	1	13	Piezas del codo de la barra de ducha	1 juego
5	Unión fija	1	14	Piezas de la manija	1 juego
6	Cabezal de ducha	1	15	Piezas de la unión fija	1 juego
7	Ducha de Mano	1	16	Manual de instrucciones	1
8	Manguera de ducha	1	17	Guantes	2
9	Cuerpo principal	1			

◆ Dimensiones Esenciales y Líneas de Tubería de Agua

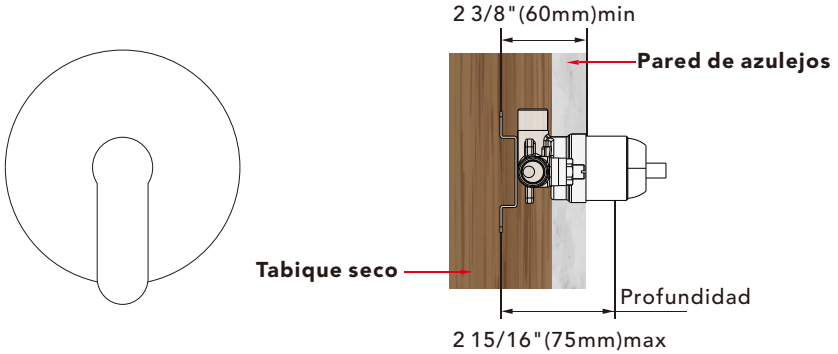


◆ Profundidad de Instalación de la Barra de Ducha



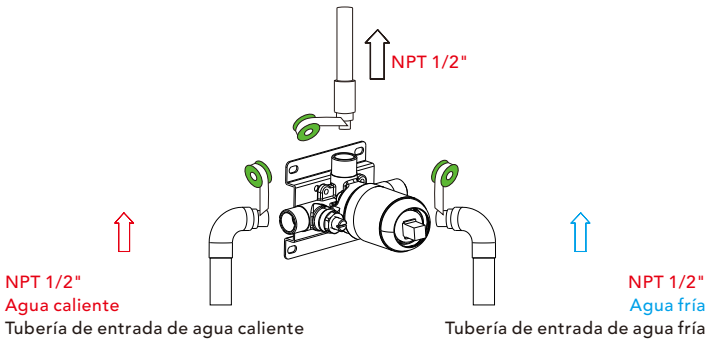
El grosor del azulejo debe calcularse para la instalación. Tamaño del conector de rosca macho:
EE.UU.: 1/2"-14NPT, Canadá: 1/2"-14NPT, Europa: G1/2".

◆ Profundidad de Instalación del Cuerpo Principal



- Aviso: 1. La profundidad de instalación del cuerpo principal debe ser no menor a 2 3/8" (60 mm) y no mayor a 2 15/16" (75 mm), incluyendo el grosor de la baldosa. De lo contrario, la placa de cubierta no podrá instalarse.
2. El tamaño de apertura de la baldosa cerámica debe ser menor que el tamaño de la placa de cubierta.

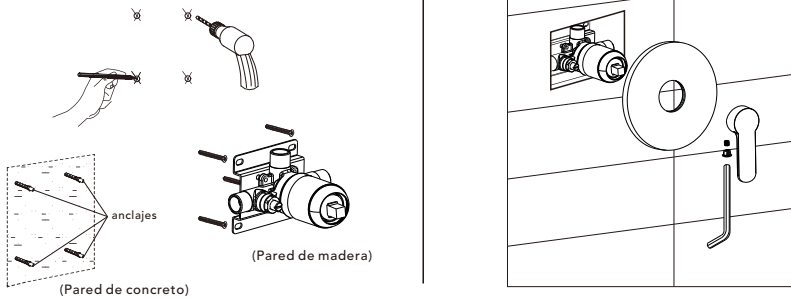
◆ Instrucciones de Tuberías antes del Alicatado



1. Como se muestra en la figura, las tuberías de entrada y salida están preinstaladas. Preste atención a la dirección correcta al instalar el cuerpo principal preinstalado.
2. Antes de colocar las baldosas, abra el agua para comprobar si las tuberías de entrada izquierda y derecha están bien conectadas sin fugas. Luego, ajuste el interruptor de flujo a la posición de "encendido" para verificar si hay fugas en las tuberías de salida mixtas.

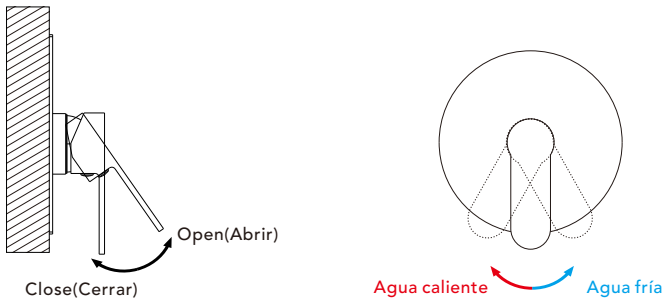
◆ Instalación de la Válvula del Cuerpo Principal

Paso 1



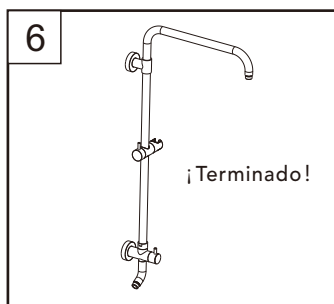
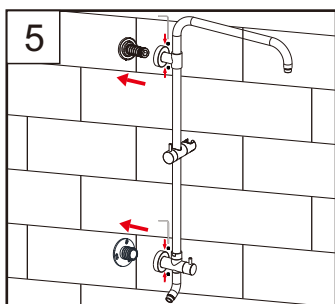
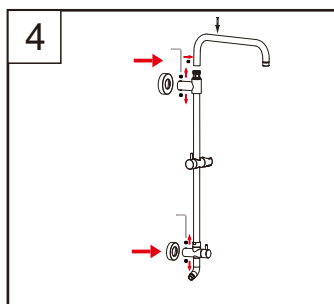
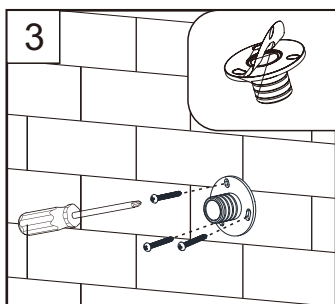
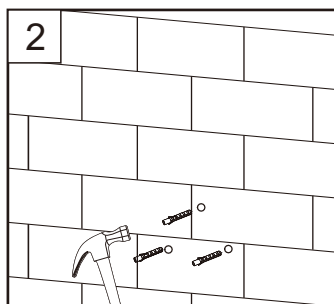
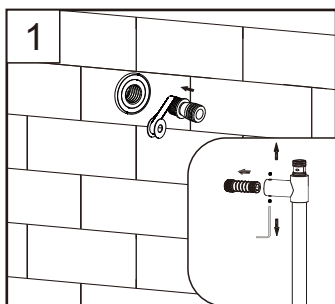
1. Marque según el tamaño de la válvula del cuerpo principal y luego taladre anclajes en la pared (pared de concreto).
 2. Fije el cuerpo principal directamente a la madera con tornillos (pared de madera).
 3. Al instalar el cuerpo principal, asegúrese de que el lado UP esté hacia arriba y no lo instale al revés.
- ▲ Tenga en cuenta que el nivel debe estar paralelo a la pared; de lo contrario, no se podrá instalar la placa de cubierta.

◆ Control del Interruptor de Salida de Agua del Cuerpo Principal



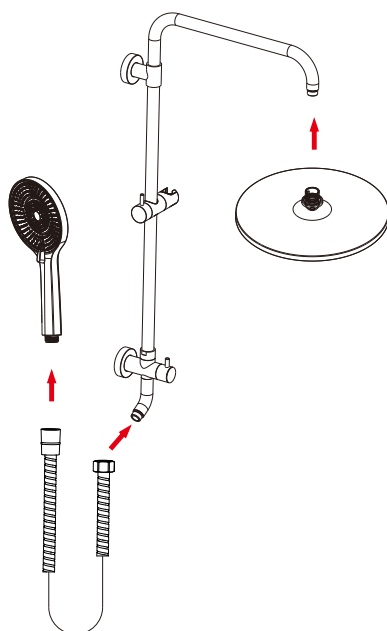
1. Abra la válvula de agua y verifique si hay alguna fuga.
2. Gire la manija hacia arriba para abrir la válvula de agua. El ángulo de giro puede controlar la tasa de salida del agua. Luego, el usuario puede girarla hacia la izquierda o hacia la derecha para controlar la temperatura del agua, donde la izquierda es para agua caliente y la derecha es para agua fría.

◆ Instalación de la Barra de Ducha



1. Perfore un agujero redondo en la pared que se ajuste al tamaño del conector. Afleje los tornillos del conector fijo de la barra de ducha, retire el conector e instélo en el agujero redondo.
2. Marque las posiciones de los tres agujeros para el conector fijo inferior de la barra de ducha en la pared. Después de taladrar los agujeros, inserte los tornillos de expansión.
3. Despegue el adhesivo 3M del conector y fíjelo a la pared con tornillos.
4. Una la tubería curva superior a la barra de ducha y apriete los tornillos. Al mismo tiempo, retire los cuatro tornillos del conector de la barra de ducha e inserte la tapa decorativa en la barra de ducha, como se muestra en la Figura 4.
5. Inserte la barra de ducha en los dos conectores instalados, luego vuelva a apretar los cuatro tornillos.
6. Complete la instalación de la barra de ducha.

◆ **Conectar la Barra de Ducha, Ducha de Mano y Ducha Superior**



Apriete el conector de la manguera de la ducha y el conector de la ducha superior en la dirección mostrada en el diagrama para completar la instalación.