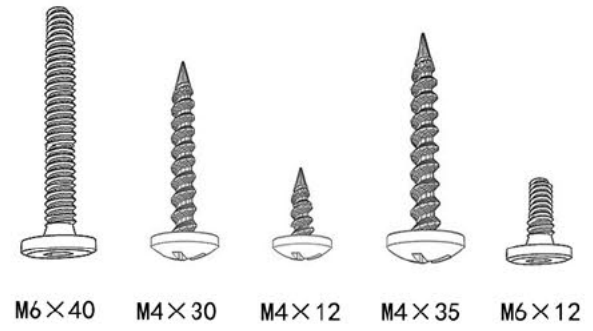


TOOLS:



UNIT:MM

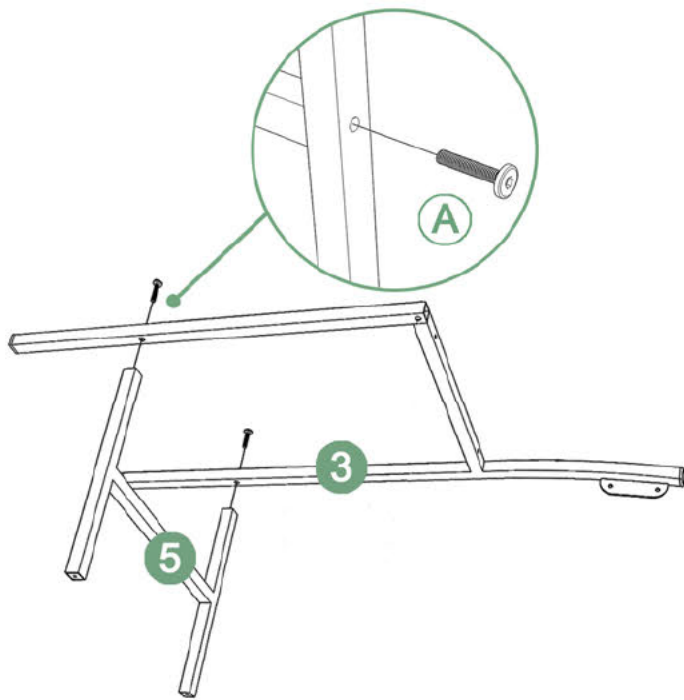
- (A)
× 28
- (B)
× 16
- (C)
× 16
- (D)
× 6
- (E)
× 8
- (F)



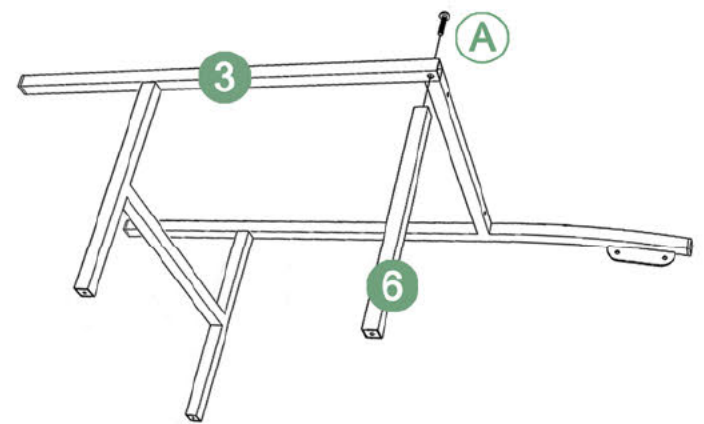
UNIT:MM

1	2	3	4	5	6	7	8	9	10
× 4	× 4	× 4	× 4	× 4	× 4		× 2	× 2	
390×390×15	340×120×15	955×420×20	955×420×20	405×340×20	340×20×20	1000×450×15	847×440×25	940×77×25	985×390×20

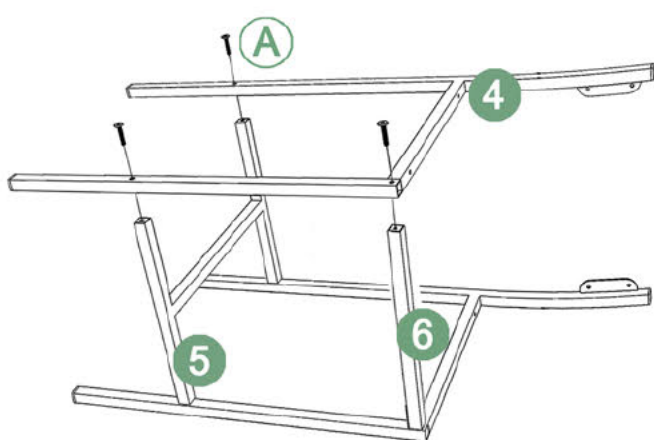
1.(X4)



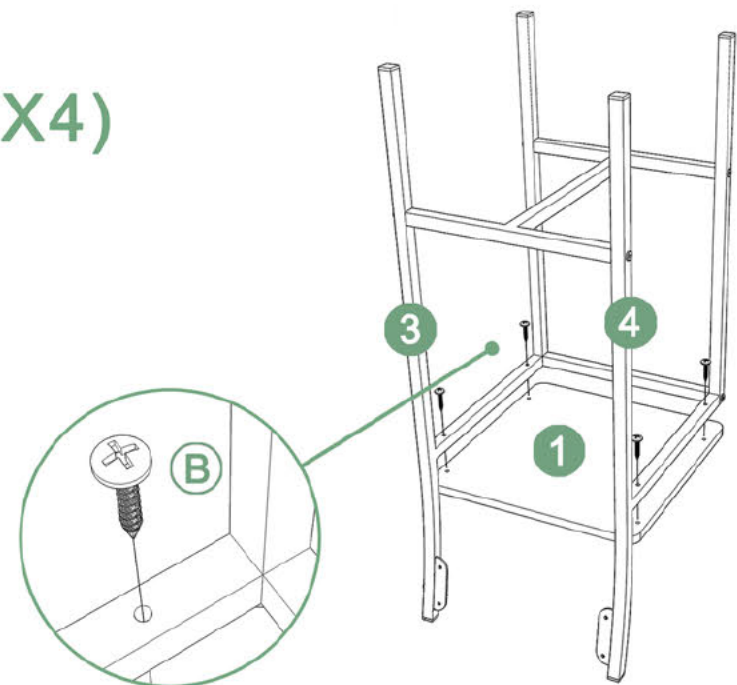
2.(X4)



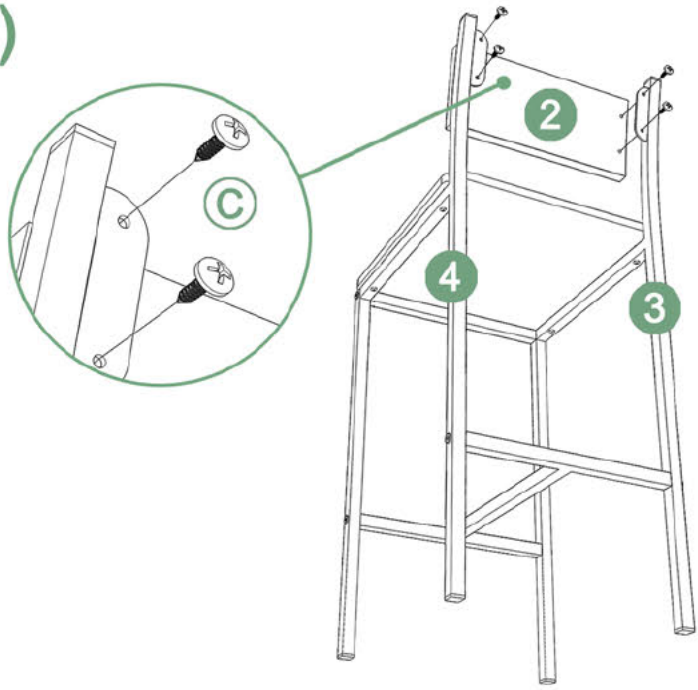
3.(X4)



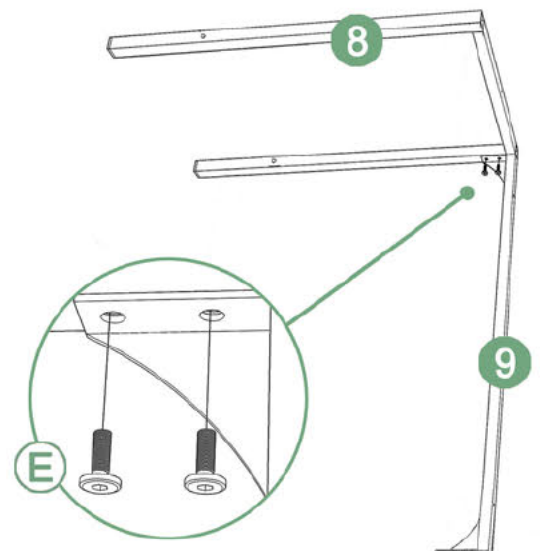
4.(X4)



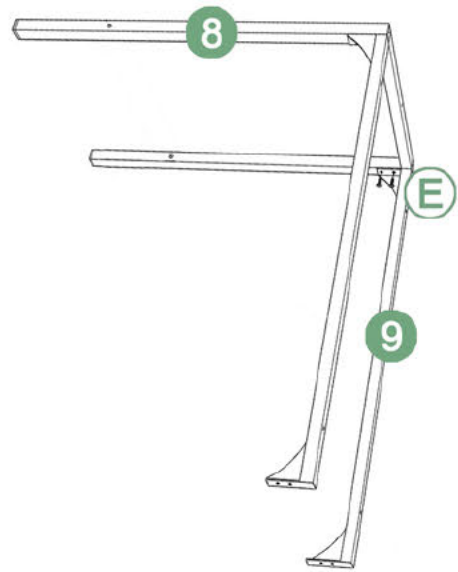
5.(X4)



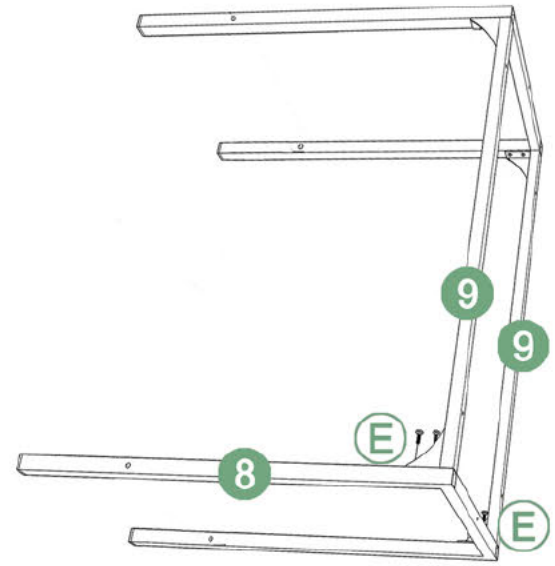
6.



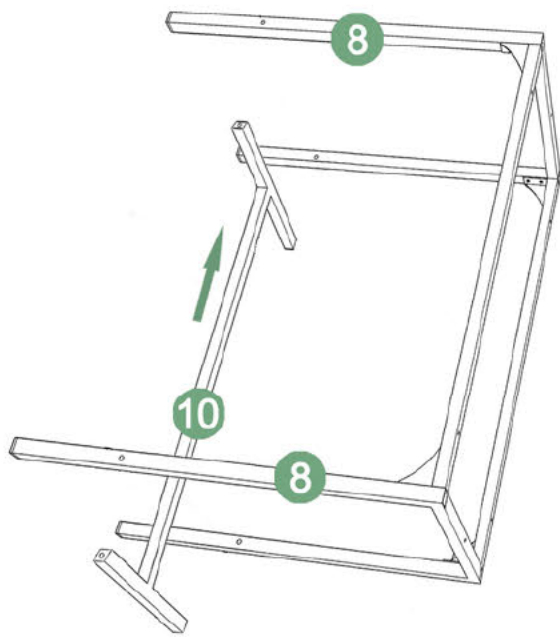
7.



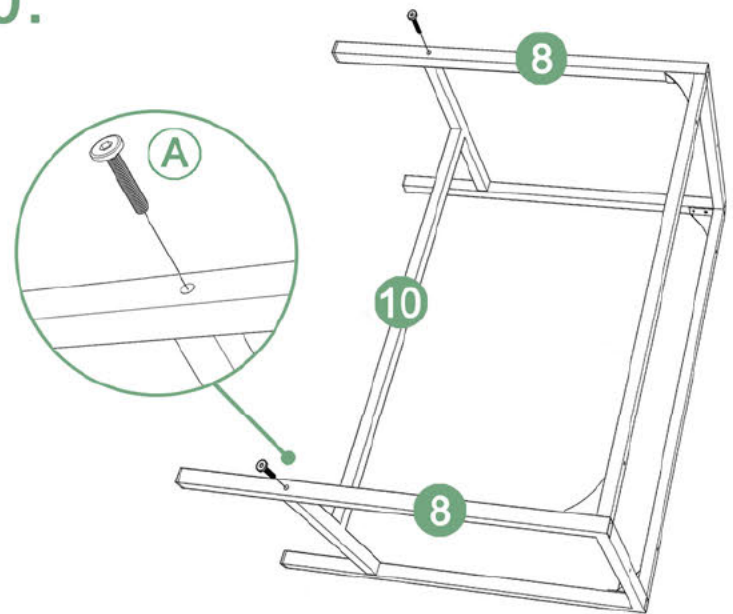
8.



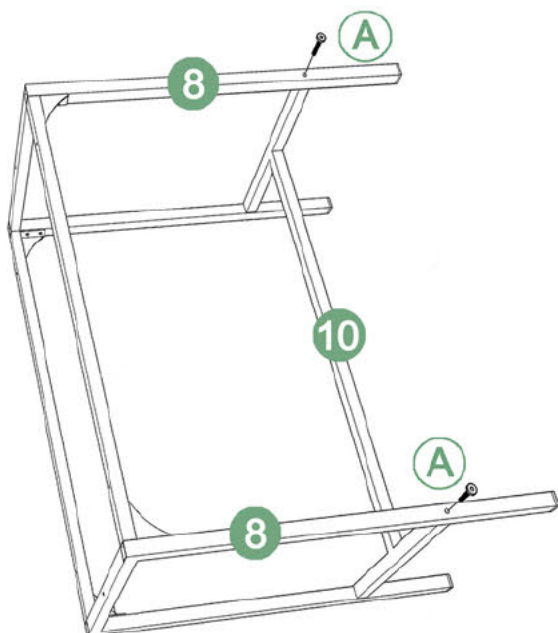
9.



10.



11.



12.

