



**INSTRUCTIONS D'ASSEMBLAGE  
ASSEMBLY INSTRUCTIONS**

---

---

**ETAGERE -  
36"H / BLANC AVEC 3 TABLETTES**

**BOOKCASE -  
36"H / WHITE WITH 3 SHELVES**

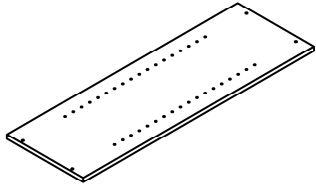
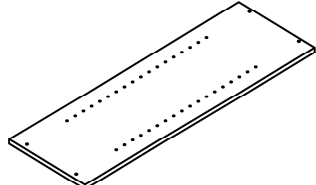
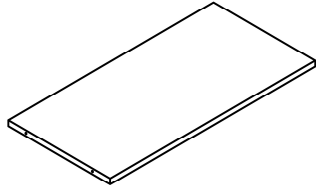
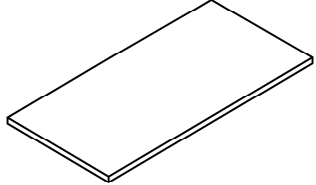
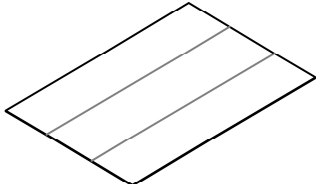


**POUR DE L'ASSISTANCE OU POUR COMMANDER  
DES PIÈCES CONTACTEZ NOTRE DÉPARTEMENT  
DE SERVICE À LA CLIENTÈLE.**

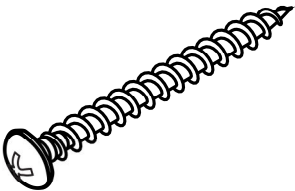
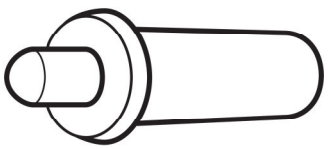
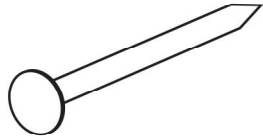
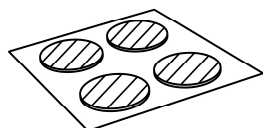
**FOR ASSISTANCE OR TO ORDER PARTS  
CONTACT OUR CUSTOMER SERVICE DEPARTMENT**

## LISTE DES PIÈCES

### PARTS LIST

PIÈCE / PART #	IMAGE	DESCRIPTION	QTY / QTÉ
<b>1</b>		<b>LEFT SIDE FACING PANEL</b> <b>PANNEAU DE GAUCHE</b>	<b>1</b>
<b>2</b>		<b>RIGHT SIDE FACING PANEL</b> <b>PANNEAU DE CÔTÉ DROIT</b>	<b>1</b>
<b>3</b>		<b>SHELF PANEL</b> <b>PANNEAU DE TABLETTE</b>	<b>2</b>
<b>4</b>		<b>SHELF PANEL</b> <b>PANNEAU DE TABLETTE</b>	<b>2</b>
<b>5</b>		<b>BACK PANEL</b> <b>PANNEAU ARRIÈRE</b>	<b>1</b>

**LISTE DES PIÈCES DE MONTAGE**  
**HARDWARE LIST**

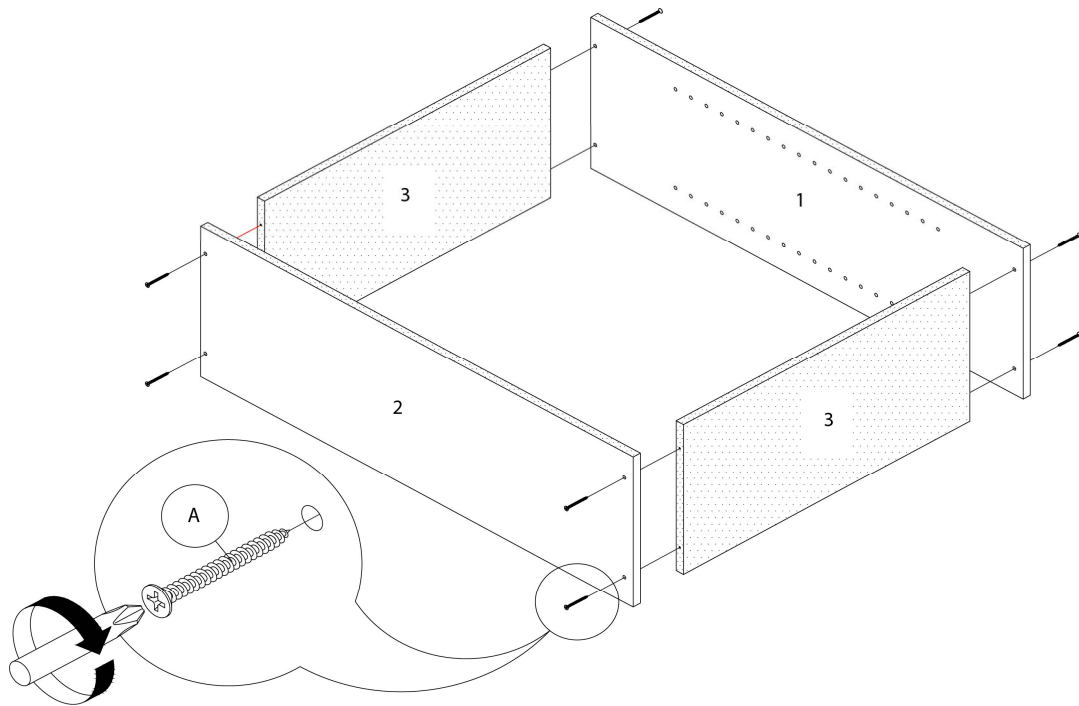
PIÈCE / PART #	IMAGE	DESCRIPTION	QTY / QTÉ
A		<p align="center">ASSEMBLING SCREW - 1 3/4"</p> <p align="center">VIS D'ASSEMBLAGE - 1 3/4"</p>	8
B		<p align="center">SHELF SUPPORT SUPPORT POUR TABLETTE</p>	8
C		<p align="center">NAIL CLOU</p>	25
D		<p align="center">FINISHING STICKER COLLANT DE FINITION</p>	8



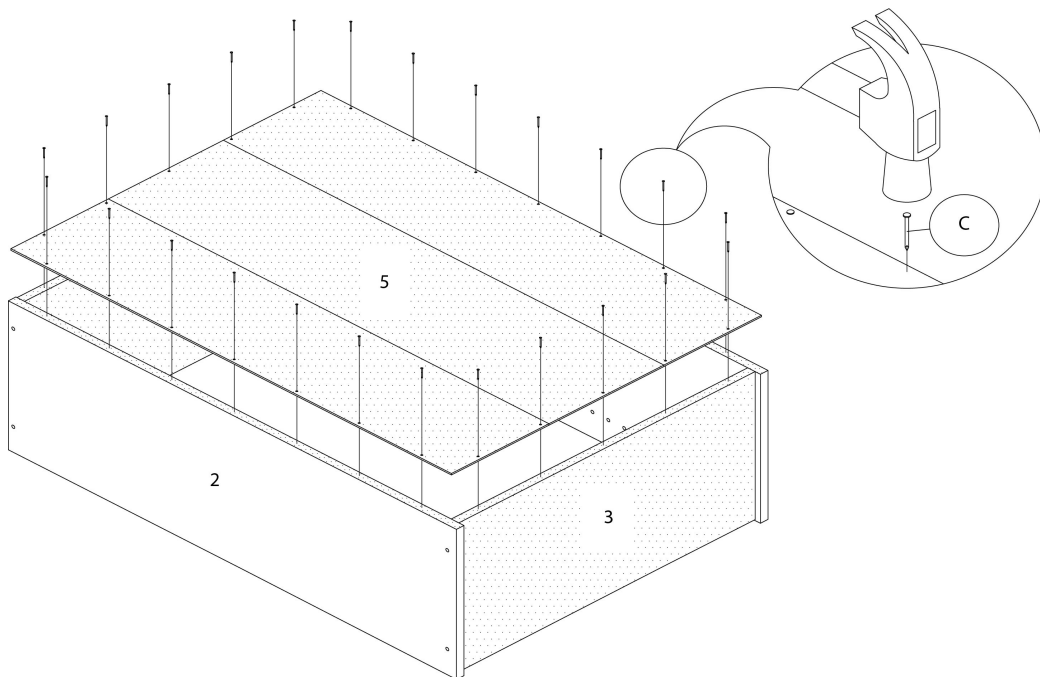
OUTIL DE VÉRIFICATION DE DIMENSIONS DES PIÈCES  
HARDWARE DIMENSIONS VERIFICATION TOOL



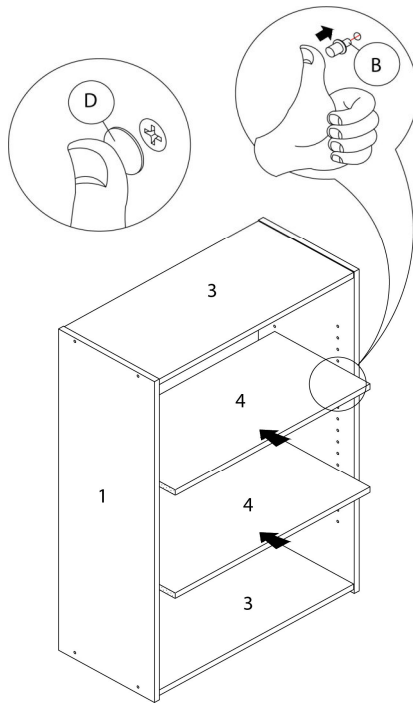
ÉTAPE / STEP 1



ÉTAPE / STEP 2



ÉTAPE / STEP 3



ÉTAPE / STEP 4

