

South  Shore

ASSEMBLY INSTRUCTIONS
INSTRUCTIONS D'ASSEMBLAGE
INSTRUCCIONES DE ENSAMBLAJE

Article/ Item/ Artículo

-333-

Changing Table
Table à langer
Mesa de pañales

5
Years Warranty
Ans de Garantie
Años Garantía



ADULT ASSEMBLY REQUIRED

DOIT ÊTRE ASSEMBLÉ PAR UN ADULTE

DEBE SER ENSAMBLADO POR UN ADULTA

ENGLISH

N.B.: It is important to carefully read the instructions before beginning the assembly.

Identify all the parts and hardware.
We recommend that you assemble the unit on a carpeted floor to avoid scratches. To facilitate assembly 2 people are required.
Keep the assembly instructions as **reference** and for warranty purposes. It contains all pertinent information regarding replacement parts and maintenance.

FRANÇAIS

N.B. Il est important de bien lire les instructions avant de commencer l'assemblage.

Bien identifier les pièces et la quincaillerie.
Il est recommandé d'assembler l'unité sur un tapis pour éviter les égratignures. Pour un assemblage facile et agréable ; 2 personnes sont requises.
Gardez les instructions d'assemblage pour **référence** et pour la garantie. Elles contiennent toutes les informations pour un remplacement de pièce ou pour l'entretien périodique.

ESPAÑOL

N.B. Lea con detenimiento las instrucciones antes de comenzar a ensamblar su mueble.

Identifique las piezas y los artículos de ferretería.
Se recomienda ensamblar la unidad sobre una alfombra para evitar los rasguños. Para un ensamblaje más fácil se necesitan dos personas. Mantenga el instructivo de ensamble como **referencia** para usos de garantía.
Este instructivo contiene todas las informaciones necesarias para un sustitución de pieza o un mantenimiento periódico.

 **1-800-290-0465** 

#Instructions/ #Instructions/ #Instructivo

10029191

WARNING

Serious or fatal crushing injuries can occur from furniture tip-over.

To help prevent tip-over :

- Place heaviest items in the lowest drawers.
- Do not set TVs or other heavy objects on the top of this product.
Never allow children to climb or hang on drawers, doors, or shelves.
- Never open more than one drawer at a time.

Use of tip-over restraints, only reduces, but does not eliminate, the risk of tip-over.

AVERTISSEMENT

Des blessures graves ou fatales peuvent résulter du basculement du meuble.

Afin d'éviter le basculement :

- Placer les items les plus lourds dans les tiroirs du bas.
- Ne placer pas de TV ou d'autres objets lourds sur ce produit.
Ne jamais laisser un enfant grimper sur les tiroirs, les portes et les tablettes ou s'accrocher à ceux-ci.
- Ne jamais ouvrir plus d'un tiroir à la fois.

L'utilisation de dispositif anti-basculement ne peut que réduire les risques de basculement, sans les éliminer totalement.

ADVERTENCIA

El vocadura del mueble puede ser causa de lesiones graves o de un atropellamiento fatal.

Para evitar la volcadura :

- Ponga las cosas pesadas en los cajones mas bajos.
- No ponga televisores u otros objetos pesados encima de este producto.
Nunca permita que un niño se suba o se cuelgue en cajones, puertas o estantes.
- Nunca abra mas de un cajon a la vez.

El uso de sujetadores para evitar la volcadura solo puede disminuir el riesgo de una volcadura, pero no lo elimina.

AVERTISSEMENT

- DANGER DE CHUTE : Pour prévenir les blessures graves ou mortelles, toujours tenir l'enfant à portée de bras.
- Utiliser un coussin en forme de "U" de 800mm(31 1/2") x 400mm (15 3/4") avec une épaisseur maximale de 110mm(4 3/8") dans les bouts et 45mm(1 3/4") au centre.
- Ne pas utiliser la table à langer si elle est endommagée ou brisée.
- Ne pas dépasser le poids de 13,6 kg (30 lb) sur la table à langer.

- Toujours utiliser la courroie de retenue.
- De préférence, installer la table à langer le long d'un mur ou dans un angle.
- Vérifier régulièrement que le meuble est stable.
- Organisez vous toujours pour que tout le matériel de change soit à porté de main.
- Si vous sortez de la pièce ou vous éloignez, prener l'enfant avec vous, poser le dans son parc, son lit... dans un espace adapté.
- Ne JAMAIS laisser l'enfant sans surveillance sur la table à langer.

ADVERTENCIA

- PELIGRO DE CAÍDA: Para evitar lesiones graves o mortales, siempre mantenga al niño al alcance del brazo.
- Utilice una forma en "U" almohadilla de 800mm(31 1/2") x 400mm(15 3/4") con una espesor máximo de 110mm(4 3/8") en las puntas y 45mm(1 3/4") en el medio.
- No utilice la mesa para cambiar pañales si ésta está dañada o deteriorada.
- El peso en la mesa para cambiar pañales no debe sobrepasar 13,6 kg (30 lb).

- Utilice siempre la correa de seguridad
- Instale preferiblemente la mesa para cambiar pañales a lo largo de la pared o en un rincón.
- Verifique con regularidad que el mueble esté estable.
- Tenga el material de cambio siempre a la mano.
- Si usted tiene que salir del cuarto o alejarse, llévese al niño y póngalo en un corralito o en la cama... en un entorno seguro.
- NUNCA deje al niño sin vigilancia en la mesa para cambiar pañales.

WARNING

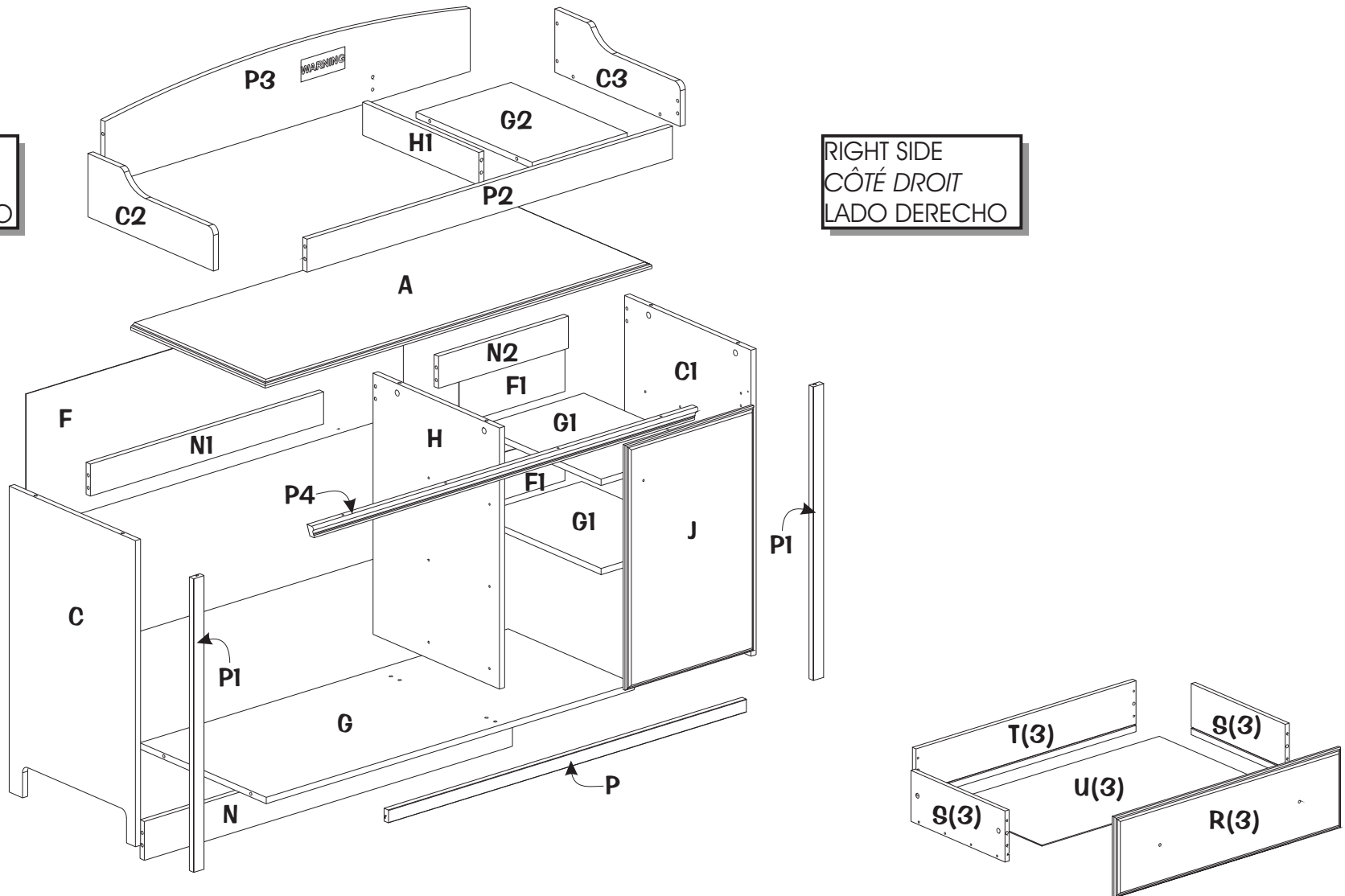
- FALL HAZARD: To prevent death or severe injury, always keep child within arm's reach.
- Use a "U" shape pad of 800mm(31 1/2") x 400mm(15 3/4") with a maximum thickness of 110mm(4 3/8") on the tips and 45mm(1 3/4") in the middle.
- Do not use the changing table if it is damaged or broken.
- Weight on the changing table should not exceed 30 lb (13,6 kg).

- Always use the safety strap.
- Preferably, the changing table should be set along a wall or to an angle.
- Check regularly the stability of the table.
- Always keep changing material on hand.
- If you leave the room or have to move away, take the child with you, put him down in his playpen, his bed... in an safe environment.
- NEVER leave a child unattended on the changing table.

-EXPLODED VIEW (Piece numbers for reference)FACING THE UNIT
 -VUE EXPLOSÉE (Numéros des pièces pour références)FACE AU MEUBLE
 -VISIÓN DE CONJUNTO (Número de las piezas para referencia)FRENTE AL MUEBLE

LEFT SIDE
 CÔTÉ GAUCHE
 LADO IZQUIERDO

RIGHT SIDE
 CÔTÉ DROIT
 LADO DERECHO

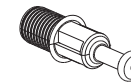


- All parts, except for F and U(3) are marked out or labelled on one side.
- Toutes les pièces, sauf F et U(3) sont repérées par marquage sur un des côtés, ou par étiquetage sur une des faces.
- Todas las piezas, a excepción de F y U(3) están identificadas con una marca en los lados o con etiquetas en una de las caras.

HOW TO USE THE DOWEL(-144-) AND THE ECCENTRIC NUT(-158-)

EXEMPLE D'UTILISATION (GOUJON(-144-) ET ECROU(-158-))

EJEMPLO DE UTILIZACIÓN (CLAVIJA(-144-) Y TUERCA EXCÉNTRICA(-158-))



-144-



-158-

ENGLISH

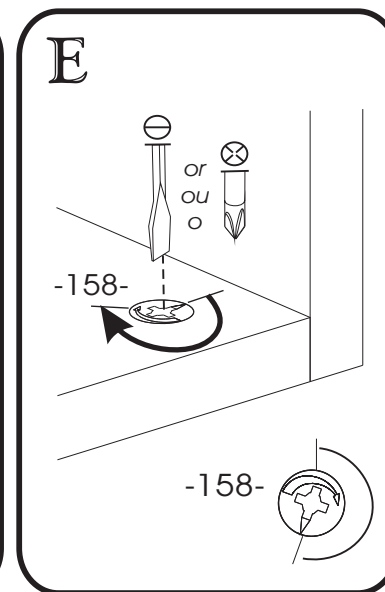
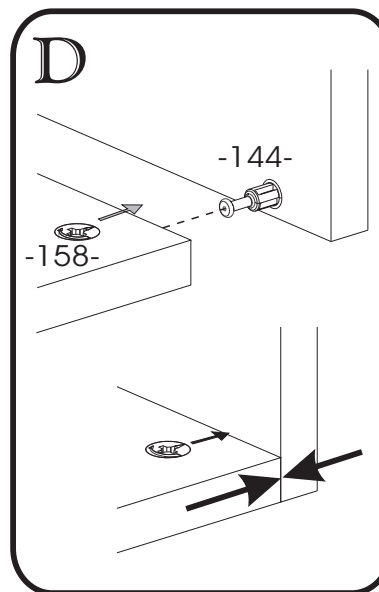
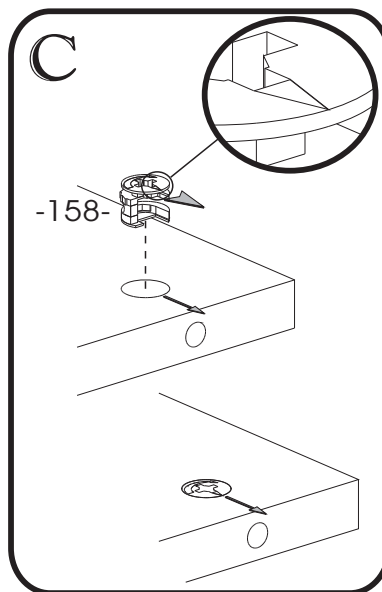
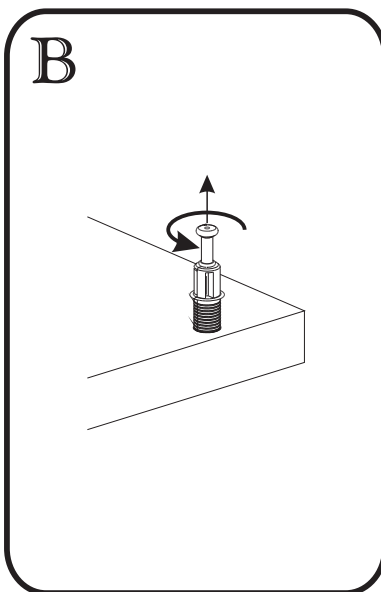
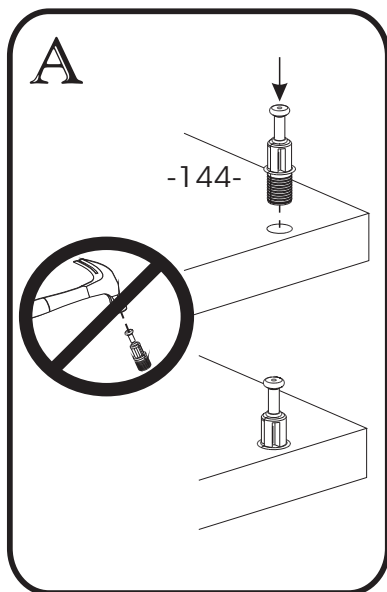
- A. Fully insert the "quick fit dowel -144-" into the specified holes.
- B. To withdraw the "quick fit dowel -144-", do not use any tool, unscrew it with the hand.
- C. With your thumb, insert the "eccentric-nut -158-" into the specified holes with the arrow pointing towards the insertion hole.
- D. Insert the pieces into one another and make sure they are completely united.
- E. To lock the pieces together, turn (tighten) the "eccentric-nut -158-" to the right for slightly more than half a turn.

FRANÇAIS

- A. Insérer jusqu'au fond le «goujon à enfoncer -144-» dans les trous mentionnés.
- B. Pour retirer le «goujon à enfoncer -144-», n'utiliser aucun outil, dévisser le à la main.
- C. Avec le pouce, insérer «l'écrou excentrique -158-» dans les trous mentionnés, la flèche vers le trou d'insertion.
- D. Joindre les pièces l'une dans l'autre et s'assurer qu'elles sont bien unies l'une contre l'autre.
- E. Tourner (serrer) «l'écrou excentrique -158-» vers la droite, un peu plus d'un demi tour, pour bloquer les pièces ensemble.

ESPAÑOL

- A. Introduzca el "clavija -144-" hasta el fondo en todos los agujeros mencionados.
- B. Para retirar el "clavija -144-", no utilizar herramientas, desatornillar el a la mano.
- C. Introduzca con el pulgar la "tuerca excéntrica -158-" en los agujeros mencionados, con la flecha apuntando hacia el agujero de inserción.
- D. Una las piezas entre sí. Asegúrese de que se encuentren bien unidas.
- E. Haga girar hacia la derecha y ajuste la "tuerca excéntrica -158-" dando algo más que una media vuelta para que las piezas queden atrancadas.



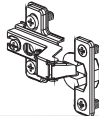

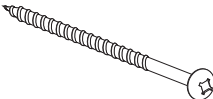
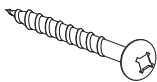
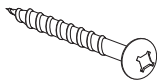

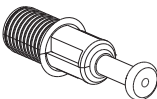
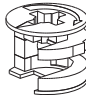
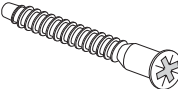
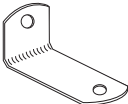


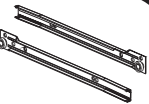
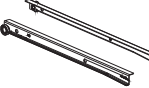
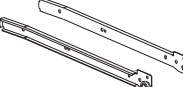
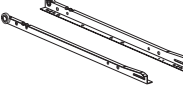


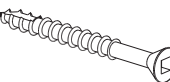

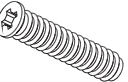

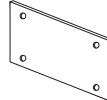
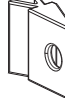
THINGS TO REMEMBER FOR ASSEMBLING/À RETENIR LORS DE L'ASSEMBLAGE/ A RECORDAR DURANTE EL ENSAMBLAJE

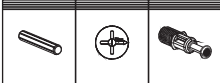



FOR YOUR INFORMATION ONLY

POUR INFORMATION SEULEMENT

A TÍTULO INFORMATIVO

CODE CODE CODIGÓ	QTY QTE CANTIDAD	HARDWARE DESCRIPTION DESCRIPTION DE LA QUINCAILLERIE DESCRIPCION DE LA FERRETERÍA	
<u>90</u>	38	CLOU À TÊTE 3/4" 3/4" COMMON NAIL CLAVO DE 3/4 PULGADA CON CABEZA	
<u>92</u>	30	10 MM EURO SCREW VIS EURO 10 MM TORNILLO EURO 10 MM	
<u>94</u>	2	METAL HINGE AND MOUNTING PLATE CHARNIÈRE DE MÉTAL ET PLAQUE DE MONTAGE BISAGRA DE METAL Y PLACA DE MONTAJE	
<u>99</u>	25	9/16" ROUND HEAD SCREW VIS 9/16" TÊTE RONDE TORNILLO 9/16" CABEZA REDONDA	
<u>116</u>	1	2 1/2" ROUND HEAD SCREW VIS 2 1/2" TÊTE RONDE TORNILLO 2 1/2" CABEZA REDONDA	
<u>120</u>	4	1 1/4" ROUND HEAD SCREW VIS 1 1/4" TÊTE RONDE TORNILLO 1 1/4" CABEZA REDONDA	
<u>120</u>	7	1 1/4" ROUND HEAD SCREW VIS 1 1/4" TÊTE RONDE TORNILLO 1 1/4" CABEZA REDONDA	
<u>121</u>	7	7/8" HANDLE SCREW VIS 7/8" POUR POIGNÉE TORNILLO 7/8" PARA MANIJA	
<u>144</u>	17	QUICK FIT DOWEL GOUJON À ENFONCER CLAVIJA DE FIJACIÓN	
<u>158</u>	17	15 MM CAM KLIX ÉCROU KLIX 15 MM TUERCA KLIX 15 MM	
<u>160</u>	3	ASSEMBLING SCREW 50 MM VIS D'ASSEMBLAGE 50 MM TORNILLO DE ENSAMBLAJE 50 MM	
<u>199</u>	1	SECURITY BRACKET ÉQUERRE DE SÉCURITÉ ESCUARDA DE SEGURIDAD	

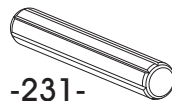
<u>202</u>	3 paires 3 paires pairs	METAL DRAWER SLIDE (CR/CL) 350 MM COULISSE DE MÉTAL (CR/CL) 350 MM (Brun) CORREDERA DE MÉTAL (CR/CL) 350 MM	
<u>202</u>	3 paires 3 paires pairs	METAL DRAWER SLIDE (DR/DL) 350 MM COULISSE DE MÉTAL (DR/DL) 350 MM (Brun) CORREDERA DE MÉTAL (DR/DL) 350 MM	
<u>282</u>	2 paires 2 paires 2 paires	METAL DRAWER SLIDE (CR/CL) 450 MM COULISSE DE MÉTAL (CR/CL) 450 MM CORREDERA DE MÉTAL (CR/CL) 450 MM	
<u>282</u>	2 paires 2 paires 2 paires	METAL DRAWER SLIDE (DR/DL) 450 MM COULISSE DE MÉTAL (DR/DL) 450 MM CORREDERA DE MÉTAL (DR/DL) 450 MM	
<u>231</u>	26	PLASTIC DOWEL GOUJON DE PLASTIQUE TARUGO DE PLÁSTICO	
<u>247</u>	2	SPACER FOR HINGE ESPACEUR POUR CHARNIÈRE ESPACIADOR PARA BISAGRA	
<u>248</u>	2	1 1/2" FLAT HEAD SCREW VIS 1 1/2" TÊTE PLATE TORNILLO 1 1/2" CABEZA PLANA	
<u>284</u>	6	SPACER ESPACEUR ESPACIADOR	
<u>287</u>	14	29 MM EURO SCREW VIS EURO 29 MM TORNILLO EURO 29 MM	
<u>288</u>	6	SPACER FOR DRAWER SLIDE ESPACEUR POUR COULISSES ESPACIADOR PARA CORREDERA	
<u>335</u>	2	METAL PLATE PLAQUE MÉTAL PLACA DE METAL	
<u>392</u>	10	PLASTIC FIXING FOR MOULDING FIXATION EN PLASTIQUE POUR MOULURE FIJACIÓN EN PLÁSTICO PARA MOLDURA	

CODE CODE CODIGÓ	QTY QTE CANTIDAD	HARDWARE DESCRIPTION DESCRIPTION DE LA QUINCAILLERIE DESCRIPCION DE LA FERRETERÍA	
516	3	HARDWARE FOR AMBIDEXTROUS DRAWER QUINCAILLERIE POUR TIROIR AMBIDEXTRE FERRETERIA PARA AMBIDEXTRO CAJONE	
38	7	KNOB BOUTON TIRADOR	-3456- 
277	7	KNOB BOUTON TIRADOR	-3250- 
493	7	KNOB BOUTON TIRADOR	-10624- 
759	7	KNOB BOUTON TIRADOR	-9020- 

* In the hardware package, you have spare parts -231-.

* Dans la quincaillerie, vous avez les pièces de remplacement -231-.

* En la ferreteria, tenemos las piezas de reemplazo -231-.



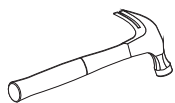
-231-

* TOOLS REQUIRED/OUTILS REQUIS/HERRAMIENTAS REQUERIDOS:

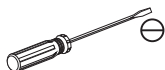
- 2 PEOPLES/2 PERSONNES/2 PERSONAS



- HAMMER/MARTEAU/MARTILLO

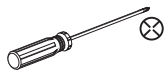


- STANDARD/PLAT/PLANO

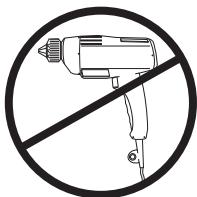
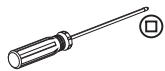


- PHILLIPS/ÉTOILE/ESTRELLA

OR/OU/O



- ROBERTSON/CARRÉ/CUADRADO



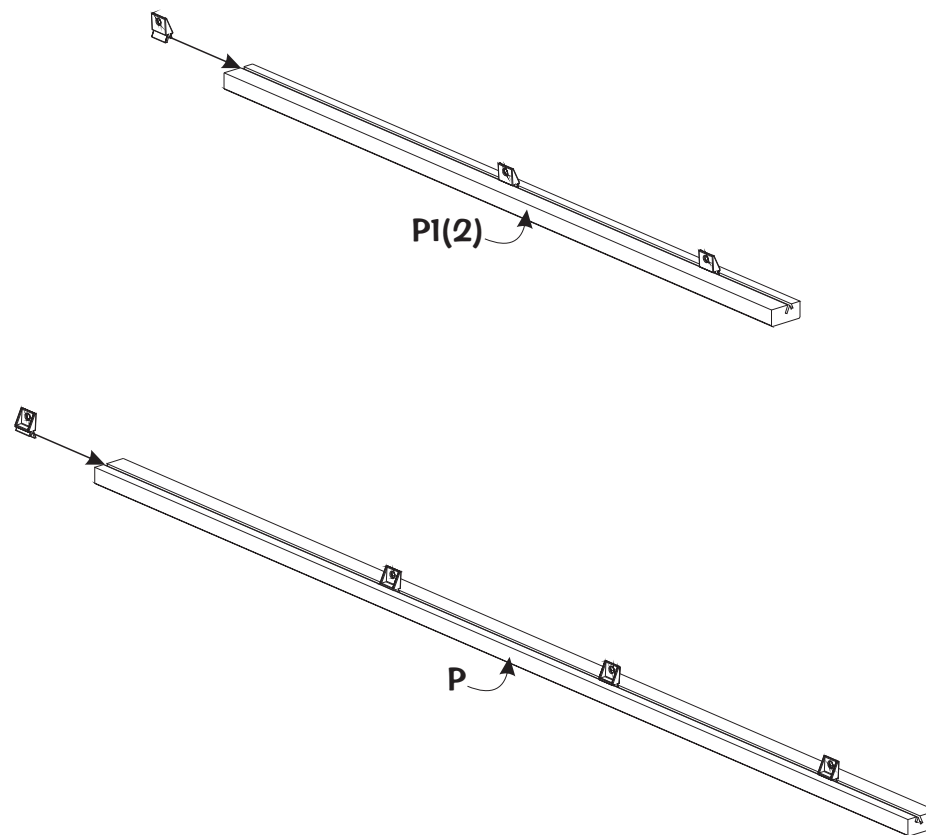
1

Required/Requis/Requerido

X10



-392-



- Insert -392-(10) into P(2) and P1.

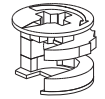
- Insérer -392-(10) dans P(2) et P1.

- Insertar -392-(10) en P(2) y P1.

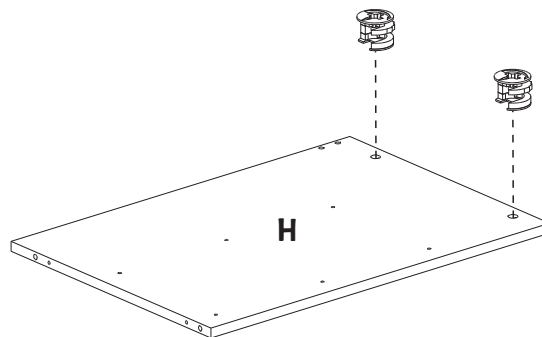
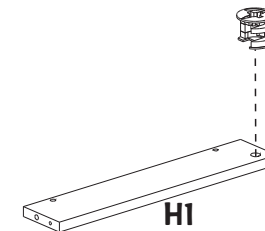
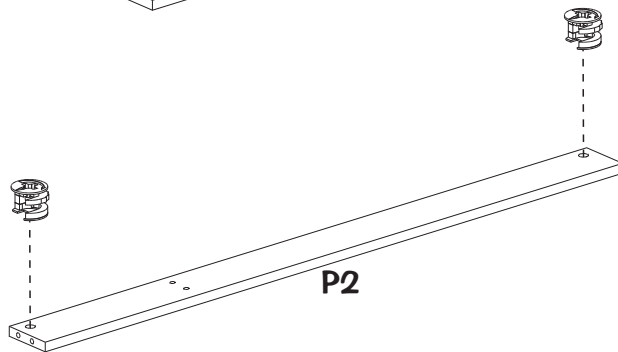
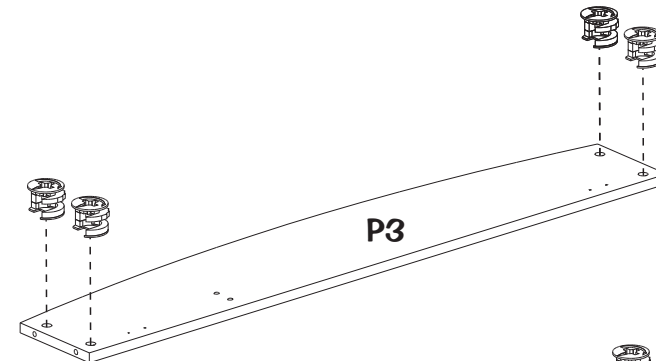
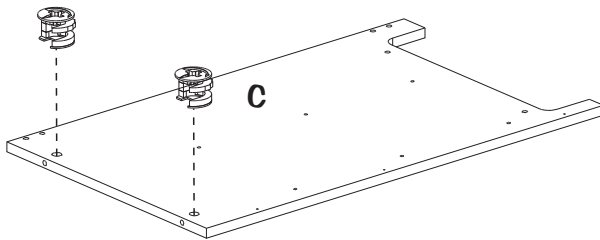
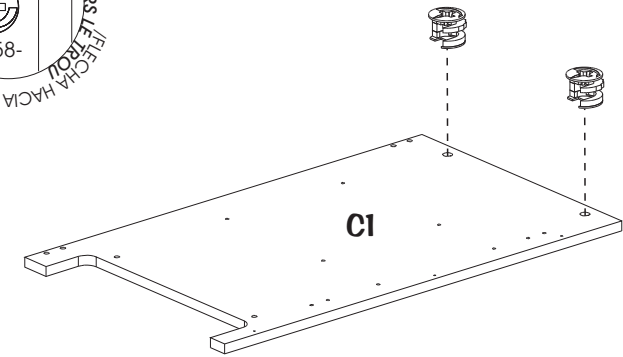
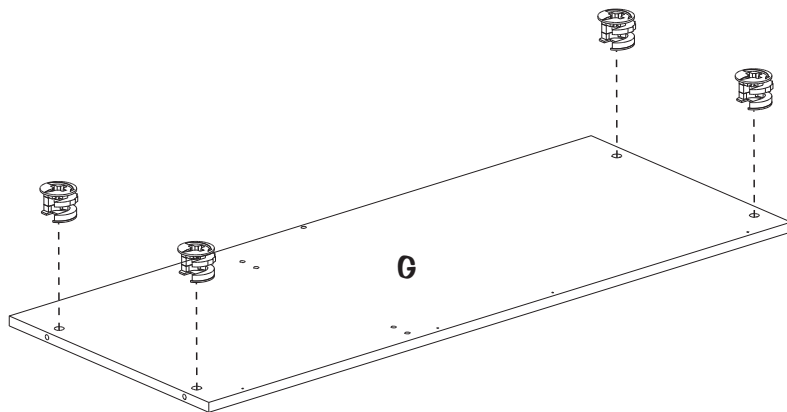
2

Required/Requis/Requerido

X17



-158-



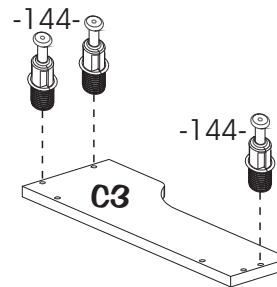
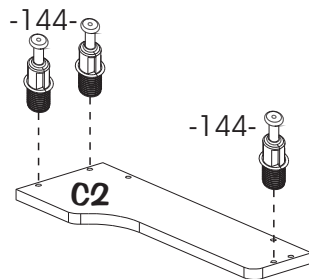
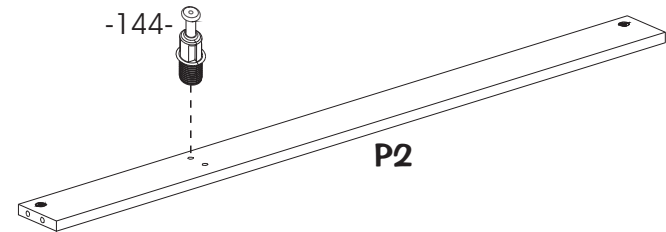
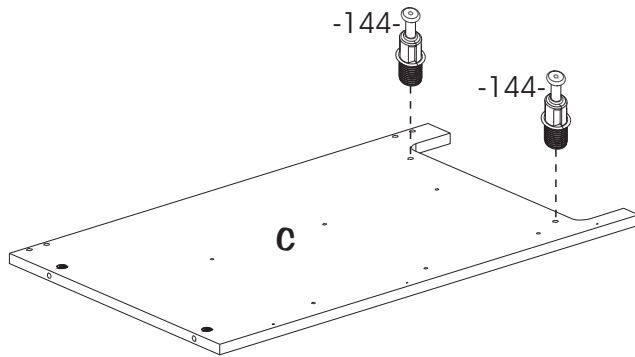
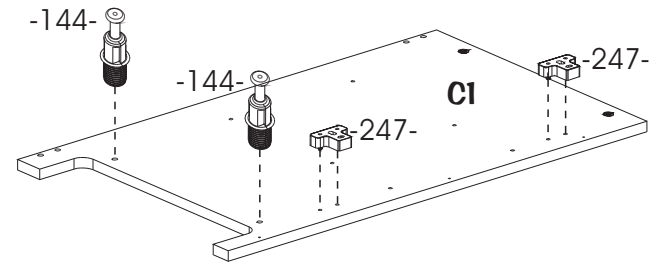
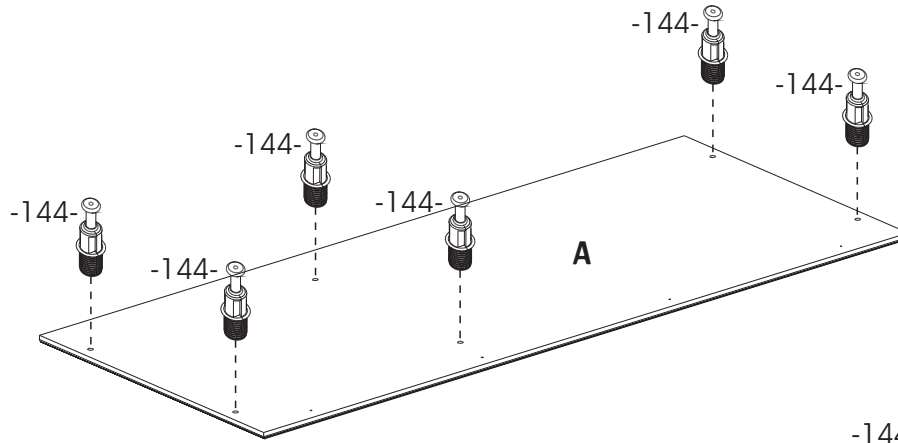
- With thumb, insert -158-(17) into G, C, C1, P2, P3, H and H1.
(Make sure the little arrow is towards the insertion hole.)
- Avec le pouce, insérer -158-(17) dans G, C, C1, P2, P3, H et H1.
(Assurez-vous que la flèche pointe vers le trou d'insertion.)
- Con el pulgar, insertar -158-(17) en G, C, C1, P2, P3, H y H1.
(Asegurarse que la flecha esté orientada hacia el hueco de inserción.)

3

Required/Requis/Requerido

X17 -144-

X2 -247-



- Insert -144-(17) into A, C, C1, C2, C3 and P2.
- Insert -247-(2) into C1.

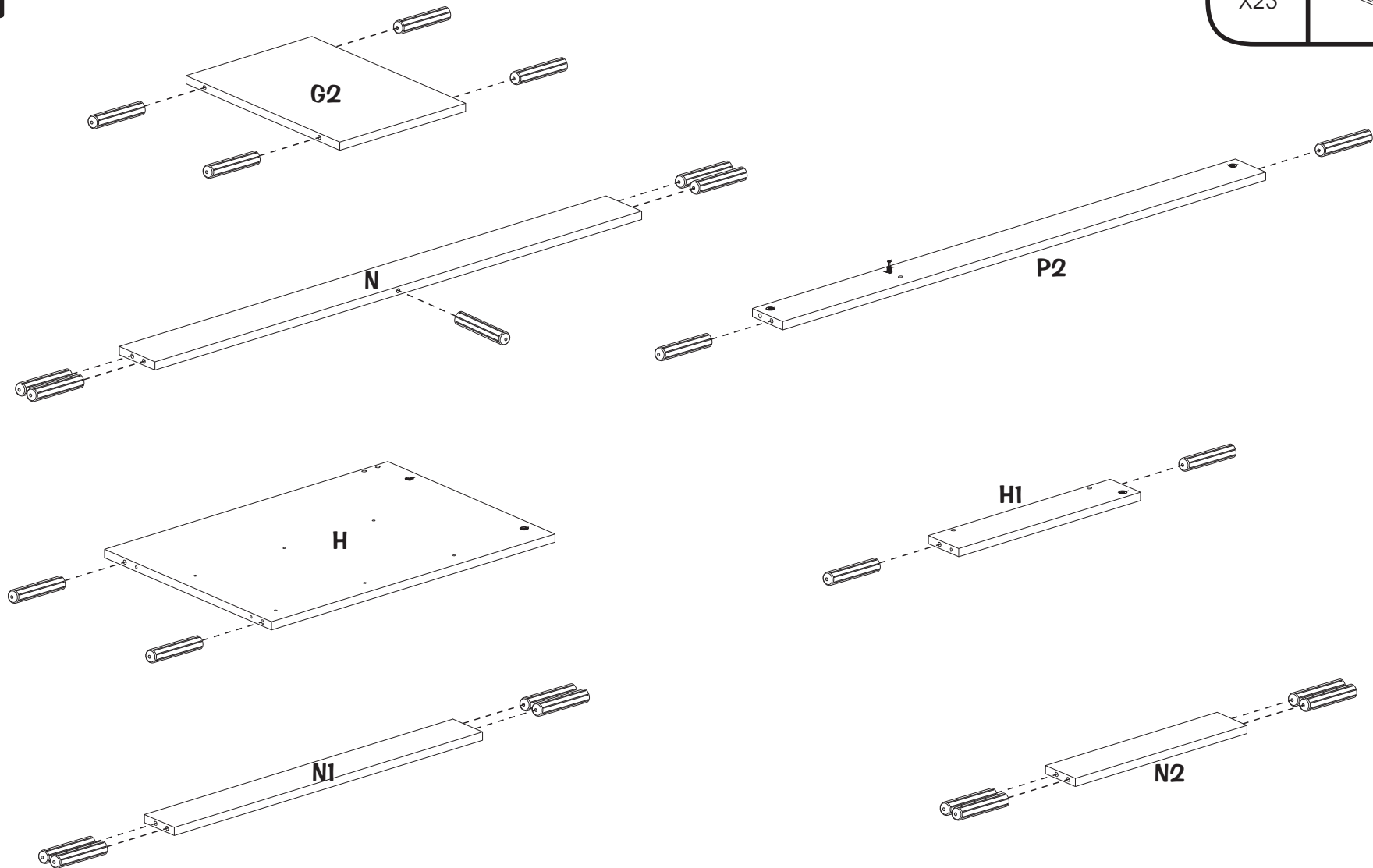
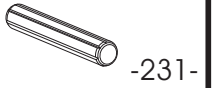
- Insérer -144-(17) dans A, C, C1, C2, C3 et P2.
- Insérer -247-(2) dans C1.

- Insertar -144-(17) en A, C, C1, C2, C3 y P2.
- Insertar -247-(2) en C1.

4

Required/Requis/Requerido

X23



- Insert -231-(47) into G2, N, P2, H, H1, N1 and N2.

- Insérer -231-(47) dans G2, N, P2, H, H1, N1 et N2.

- Insertar -231-(47) en G2, N, P2, H, H1, N1 y N2.

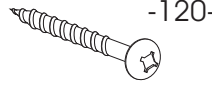
5

Required/Requis/Requerido

X2		-94-
X1		-120-
X1		-121-
X1		-38-
X1		-277-
X1		-493-
X1		-759-

X1

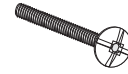
-3456-



-120-

X1

**-3250-
-9020-
-10624-**



-121-

X1

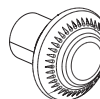
-3456-



-38-

X1

-3250-



-277-

X1

-10624-



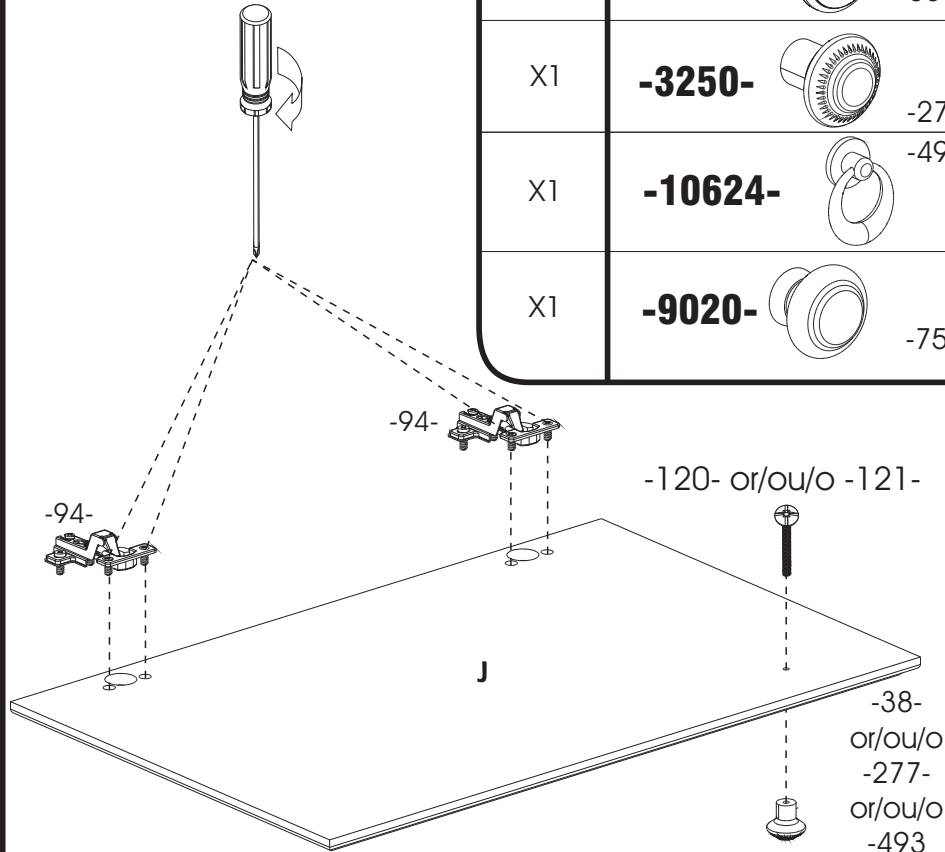
-493-

X1

-9020-



-759-



- Screw -94-(2) to J.
- Screw -38- or -277- or -493- or -759- to J with -120- or -121-.

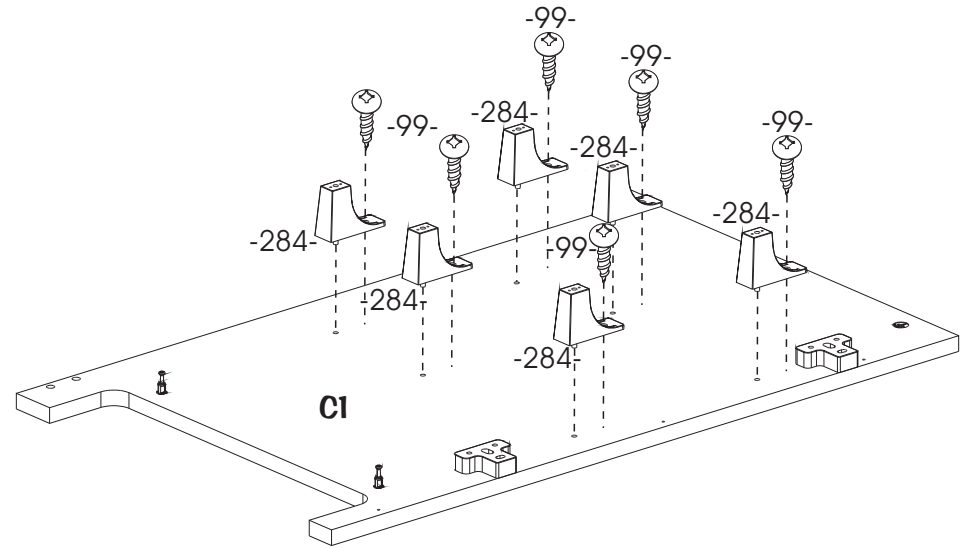
- Visser -94-(2) à J.
- Visser -38- ou -277- ou -493- ou -759- à J avec -120- or -121-.

- Atornillar -94-(2) en J.
- Atornillar -38- o -277- o -493- o -759- en J con -120- o -121-.

6

Required/Requis/Requerido

X6		-99-
X6		-284-

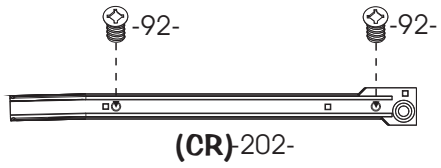


- Insert -284-(6) into C1.
- Screw -99-(6) through -284-(6) into C1.

- Insérer -284-(6) dans C1.
- Visser -99-(6) à travers -284-(6) dans C1.

- Insertar -284-(6) en C1.
- Atornillar -99-(6) a través -284-(6) en C1.

7



Required/Requis/Requerido

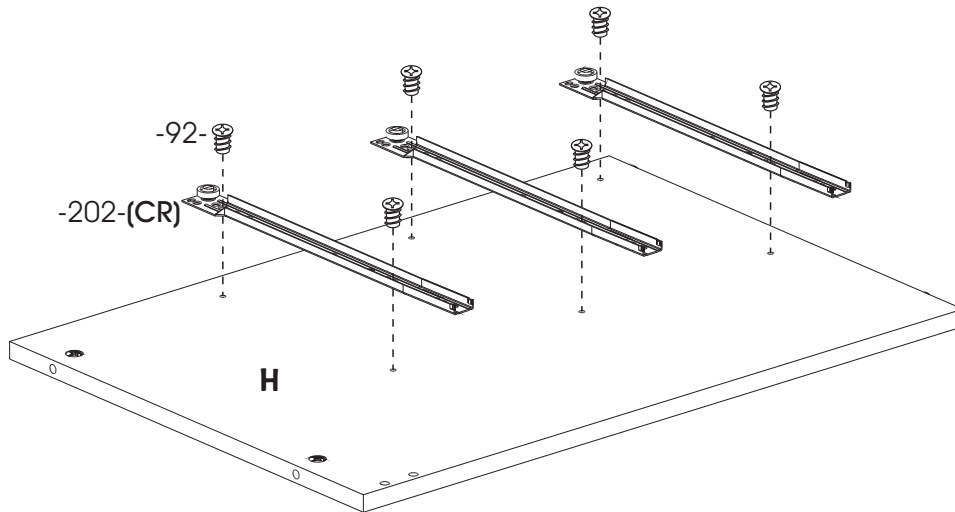
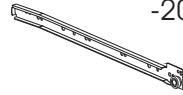
X6

-92-



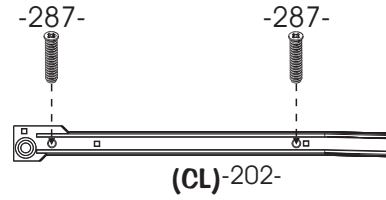
X3

-202-



- With -92- screw -207-(CR) into H.
- Avec -92- visser -207-(CR) dans H.
- Con -92-, atornillar -207-(CR) sobre H.

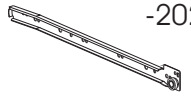
8



Required/Requis/Requerido

X3

-202-



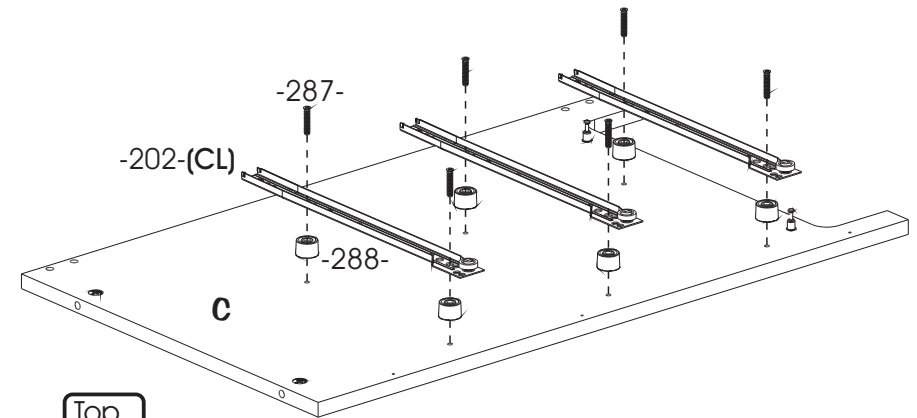
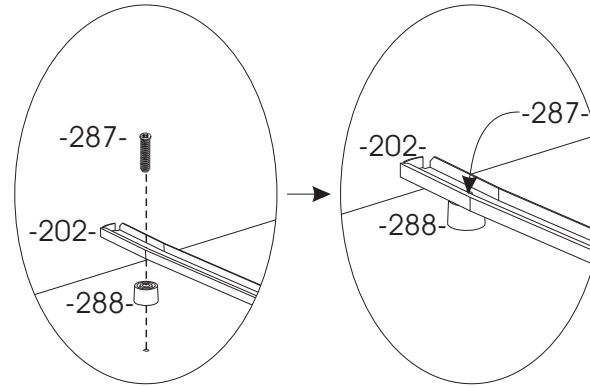
X6

-287-



X6

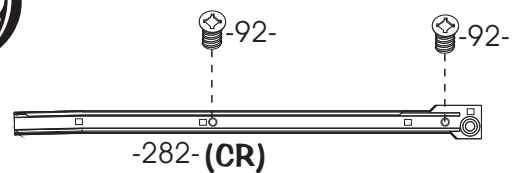
-288-



Top
Haut
Alto

- With -287- screw -207-(CL) through -288- into C.
- Avec -287- visser -207-(CL) à travers -288- dans C.
- Con -287-, atornillar -207-(CL) a través -288- sobre C.

9



Required/Requis/Requerido

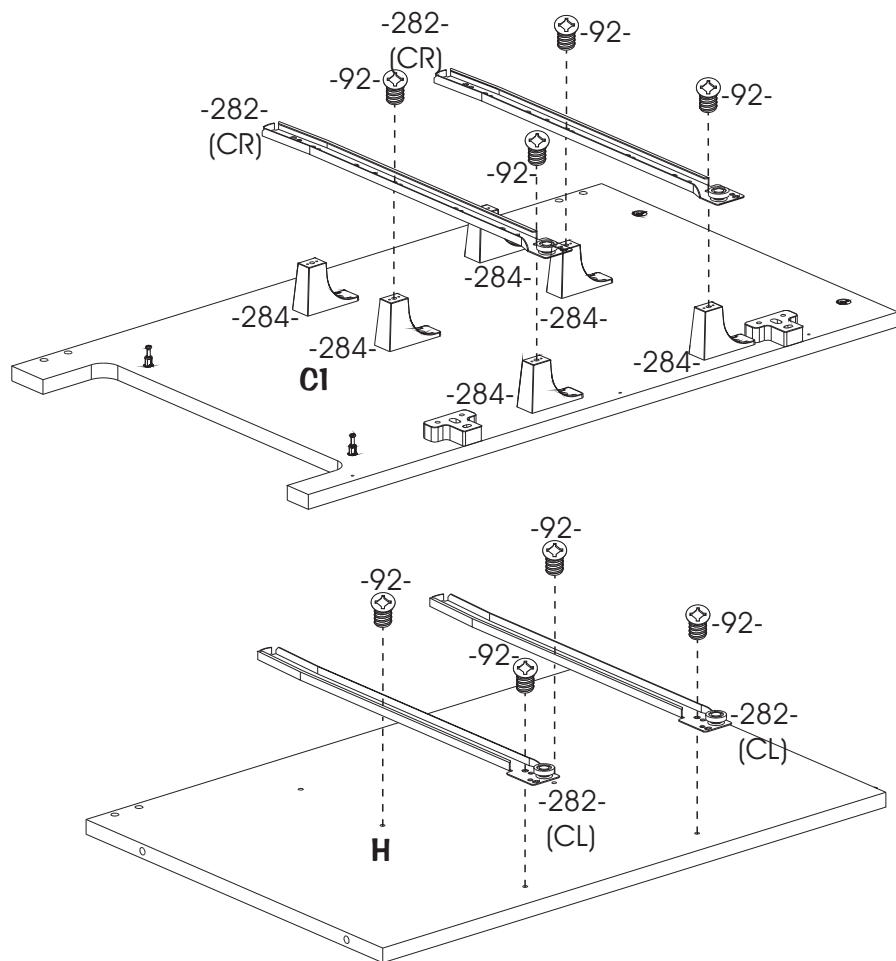
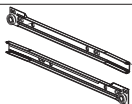
X8

-92-



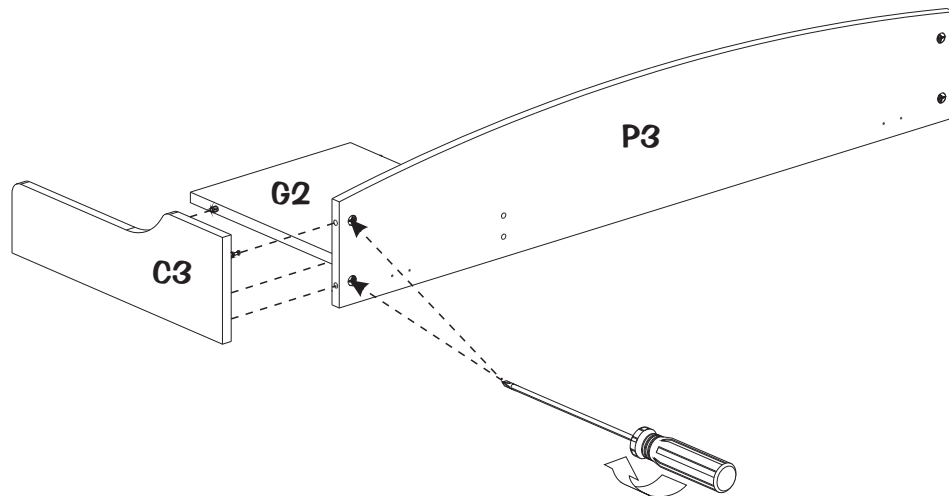
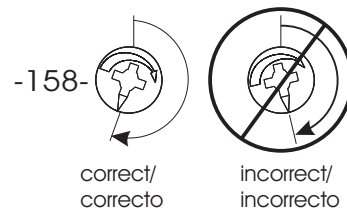
2 pairs
2 paires
2 pares

-282-



- With -92-(8), screw -282-(2 pairs) on -284-(4) and H.
- Avec -92-(8), visser -282-(2 paires) sur -284-(4) et H.
- Con -92-(8), atornillar -282-(2 pares) sobre -284-(4) y H.

10

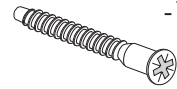


- Insert G2 and P3 into C3.
- Tighten right -158-(2) little more than a half turn on P3 to lock them together.
- Insérer G2 et P3 dans C3.
- Tourner -158-(2) un peu plus qu'un demi tour à droite sur P3 pour les barrer ensemble.
- Insertar G2 y P3 en C3.
- Girar -158-(2) un poco más que una media vuelta hacia la derecha sobre P3 para trancarlos juntos.

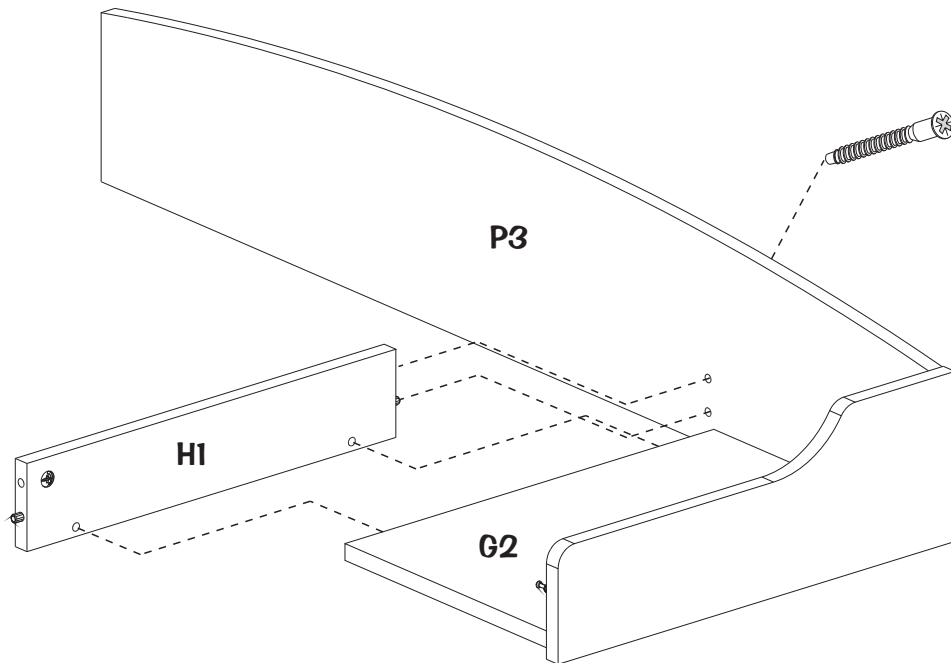
11

Required/Requis/Requerido

X1



-160-

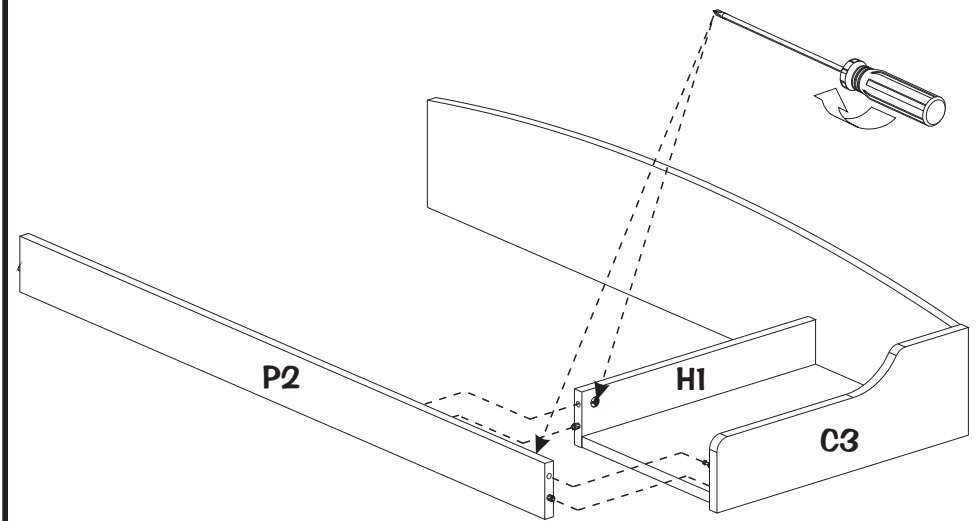
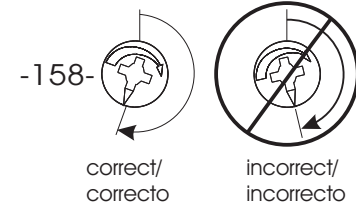


- Insert H1 into G2 and P3.
- Screw H1 into P3 with -160-.

- Insérer H1 dans G2 et P3.
- Visser H1 dans P3 avec -160-.

- Insertar H1 en G2 y P3.
- Atornillar H1 en P3 con -160-.

12

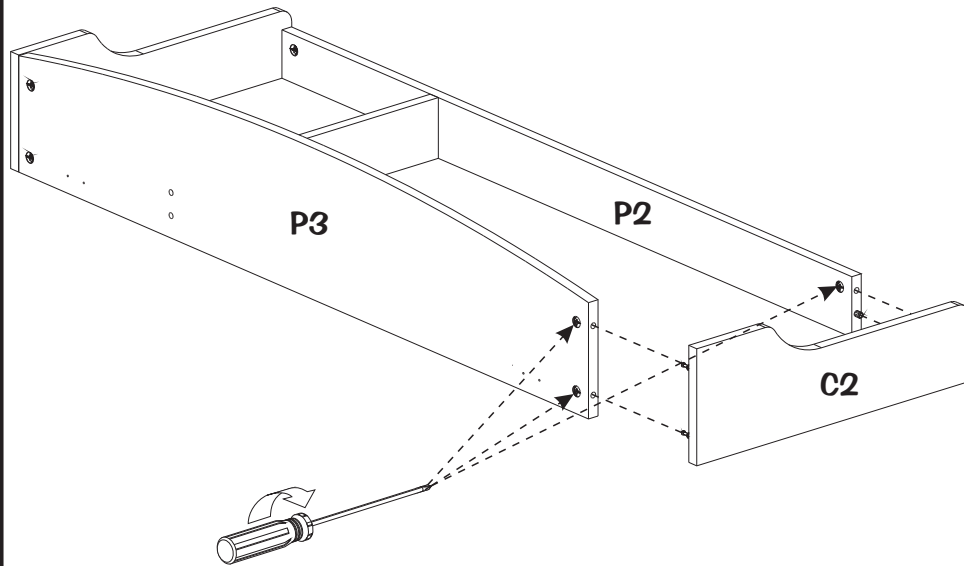
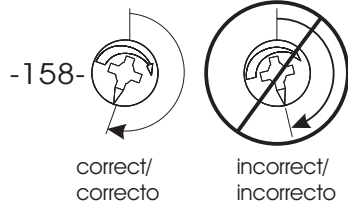


- Insert P2 into C3 and H1.
- Tighten right -158-(2) little more than a half turn on P2 and H1 to lock them together.

- Insérer P2 dans C3 et H1.
- Tourner -158-(2) un peu plus qu'un demi tour à droite sur P2 et H1 pour les barrer ensemble.

- Insertar P2 en C3 y H1.
- Girar -158-(2) un poco más que una media vuelta hacia la derecha sobre P2 y H1 para trancarlos juntos.

13

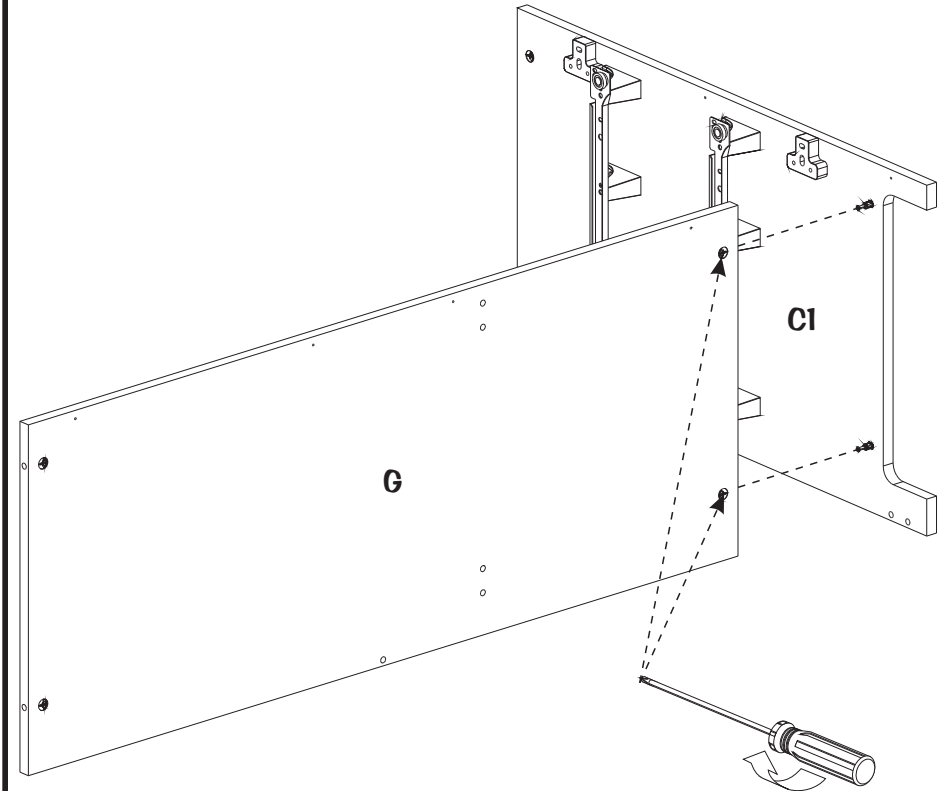
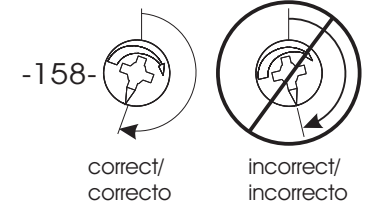


- Insert C2 into P2 and P3.
- Tighten right -158-(3) little more than a half turn on P2 and P3 to lock pieces together.

- Insérer C2 dans P2 et P3.
- Tourner -158-(3) un peu plus qu'un demi tour à droite sur P2 et P3 pour barrer les pièces ensemble.

- Insertar C2 en P2 y P3.
- Girar -158-(3) un poco más que una media vuelta hacia la derecha sobre P2 y P3 para trancar las piezas juntas.

14

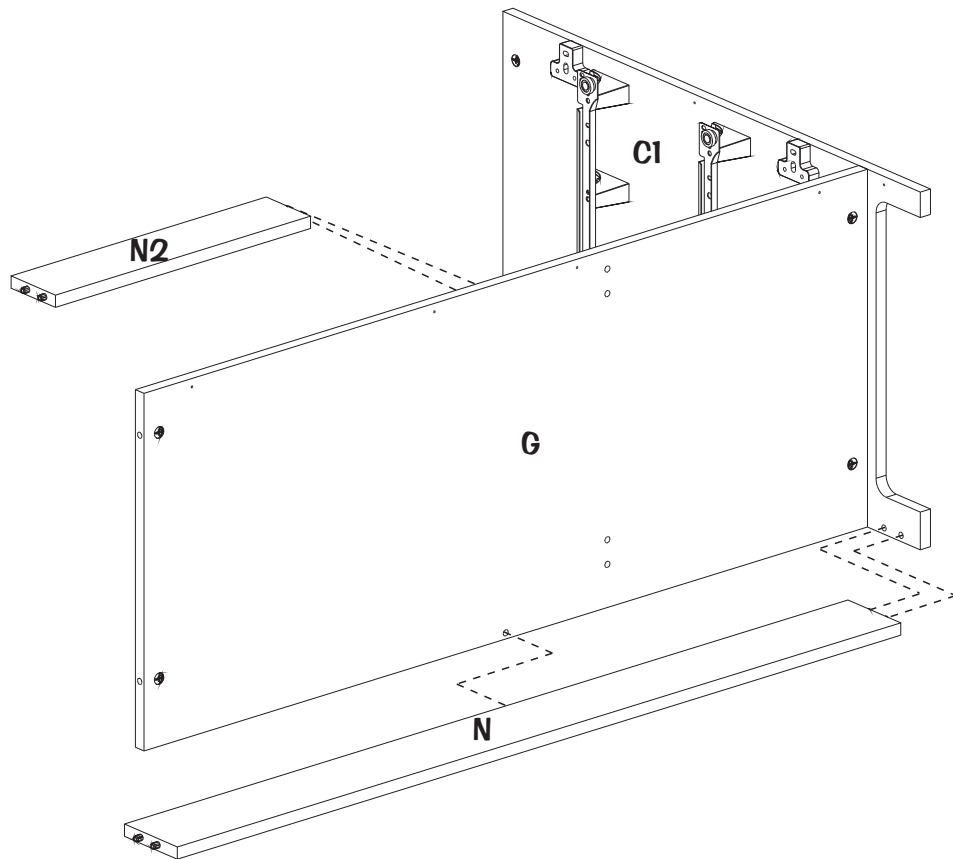


- Insert G into C1.
- Tighten right -158-(2) little more than a half turn on G to lock them together.

- Insérer G dans C1.
- Tourner -158-(2) un peu plus qu'un demi tour à droite sur G pour les barrer ensemble.

- Insertar G en C1.
- Girar -158-(2) un poco más que una media vuelta hacia la derecha sobre G para trancarlos juntos.

15



- Insert N into G and C1.
- Insert N2 into C1.

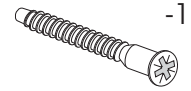
- Insérer N dans G et C1.
- Insérer N2 dans C1.

- Insertar N en G y C1.
- Insertar N2 en C1.

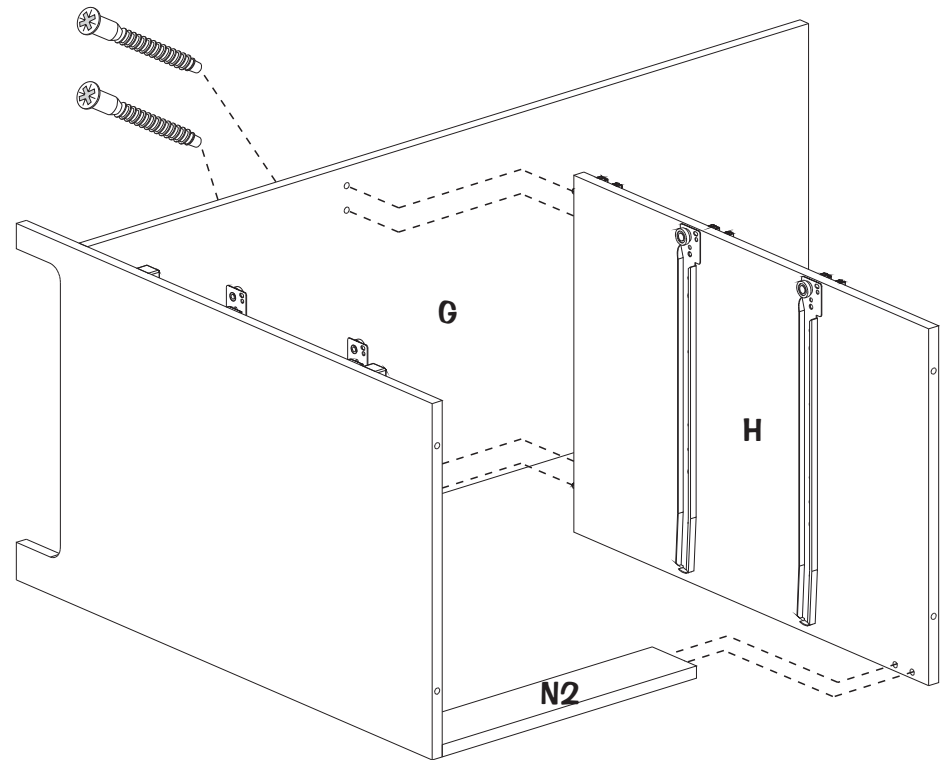
16

Required/Requis/Requerido

X2



-160-

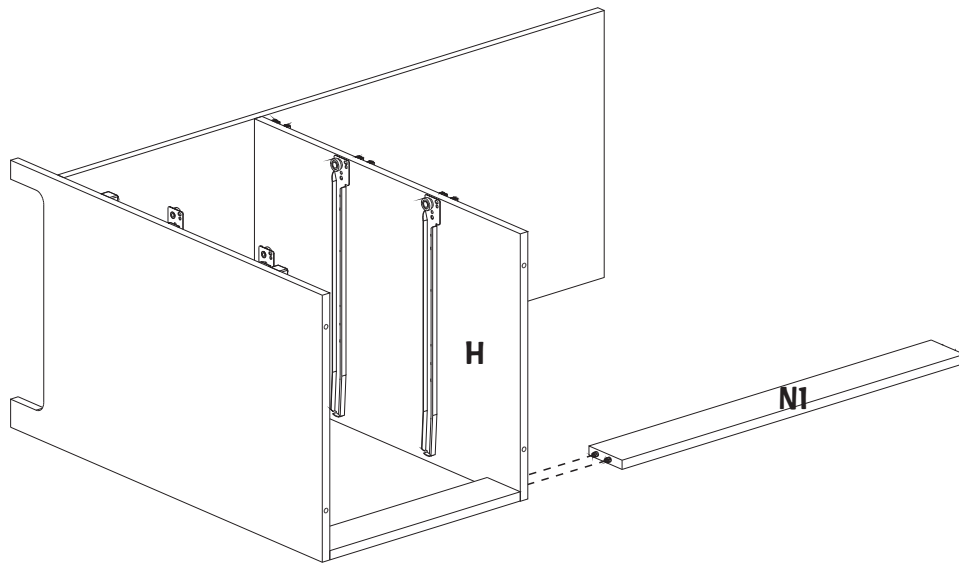


- Insert H into G and N2.
- Screw H into G with -160-(2).

- Insérer H dans G et N2.
- Visser H dans G avec -160-(2).

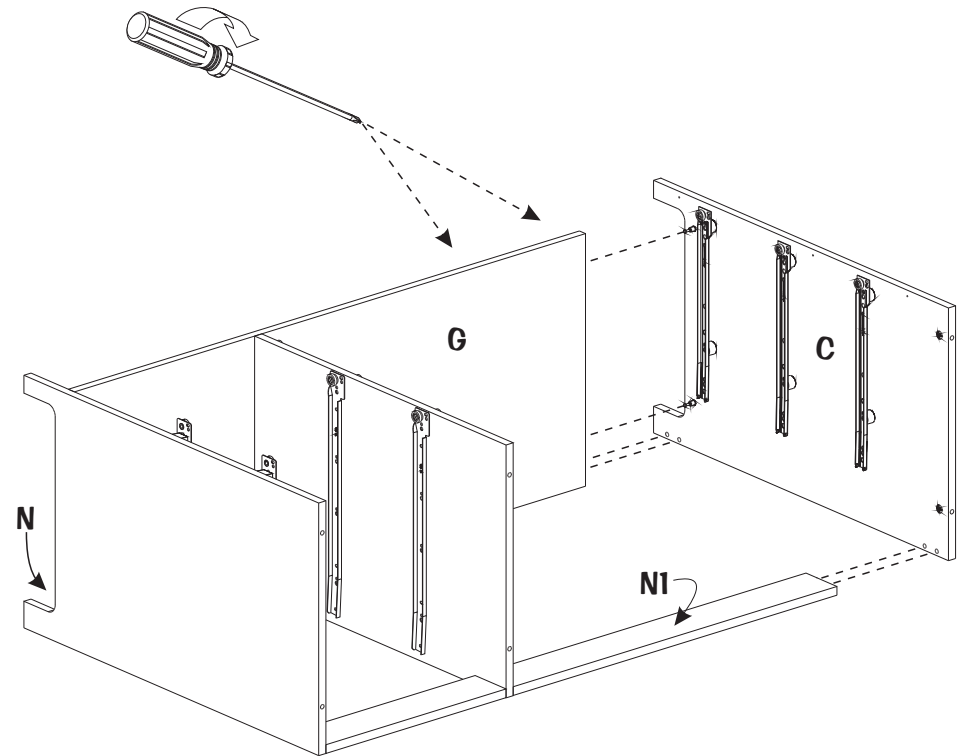
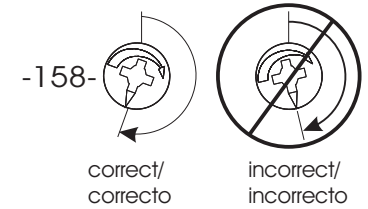
- Insertar H en G y N2.
- Atornillar H en G con -160-(2).

17



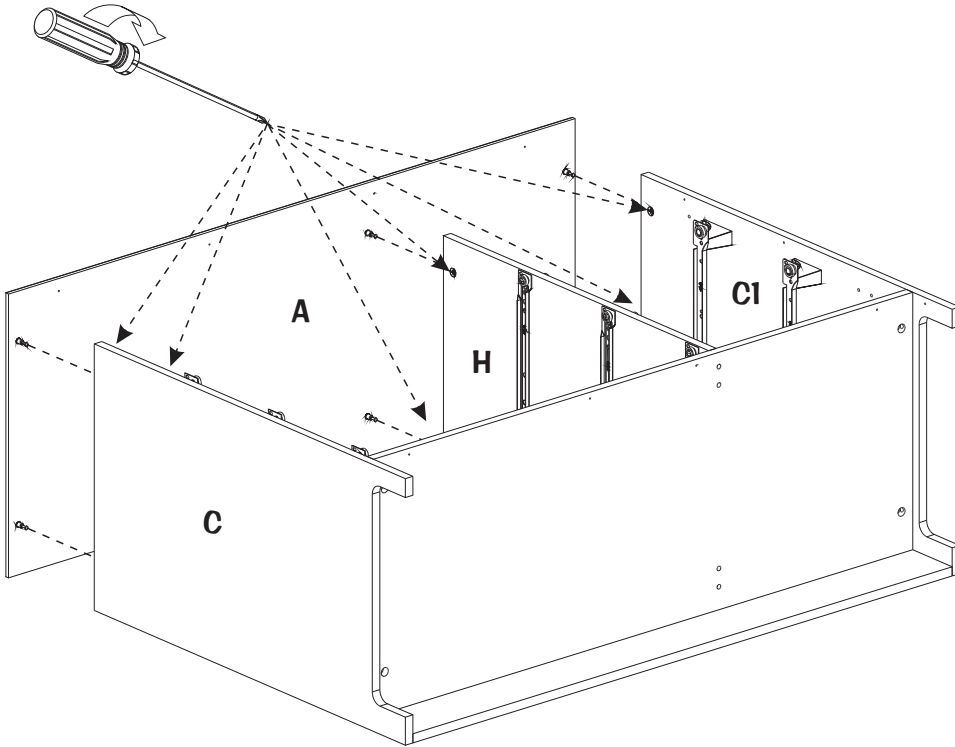
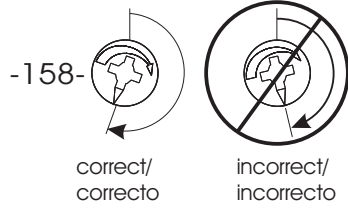
- Insert N1 into H.
- Insérer N1 dans H.
- Insertar N1 en H.

18



- Insert C into G, N and N1.
- Tighten right -158-(2) little more than a half turn on G to lock them together.
- Insérer C dans G, N et N1.
- Tourner -158-(2) un peu plus qu'un demi tour à droite sur G pour les barrer ensemble.
- Insertar C en G, N y N1.
- Girar -158-(2) un poco más que una media vuelta hacia la derecha sobre G para trancarlos juntos.

19



- Insert A into C, C1 and H.
- Tighten right -158-(6) little more than a half turn on C, C1 and H to lock them together.

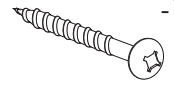
- Insérer A dans C, C1 et H.
- Tourner -158-(6) un peu plus qu'un demi tour à droite sur C, C1 et H pour les barrer ensemble.

- Insertar A en C, C1 y H.
- Girar -158-(6) un poco más que una media vuelta hacia la derecha sobre C, C1 y H para trancarlos juntos.

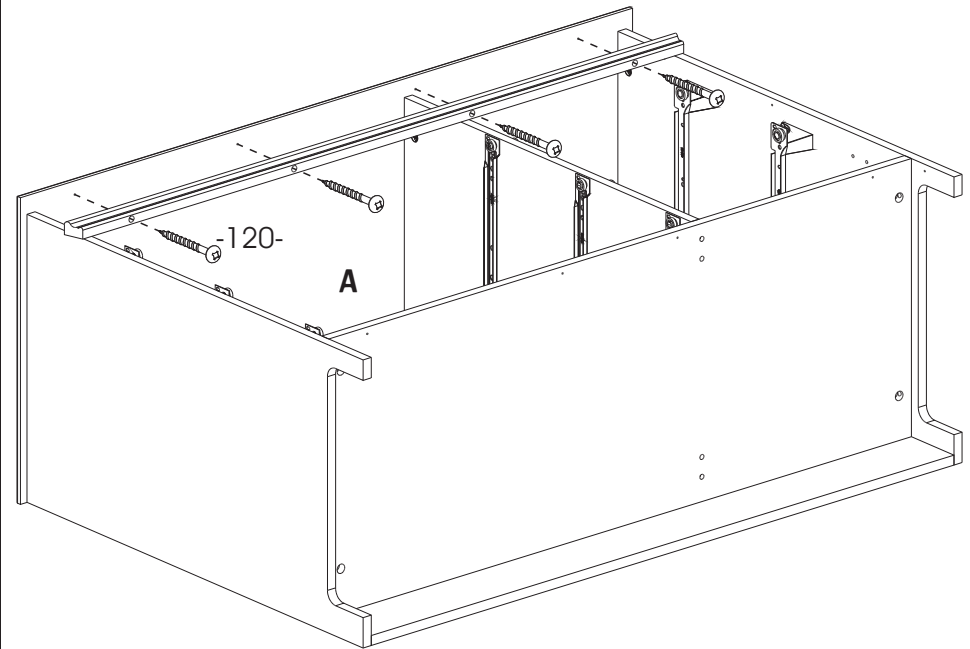
20

Required/Requis/Requerido

X4



-120-



- Screw -120-(4) through P4 into A.
- Visser -120-(4) à travers P4 dans A.
- Atornillar -120-(4) a través P4 en A.

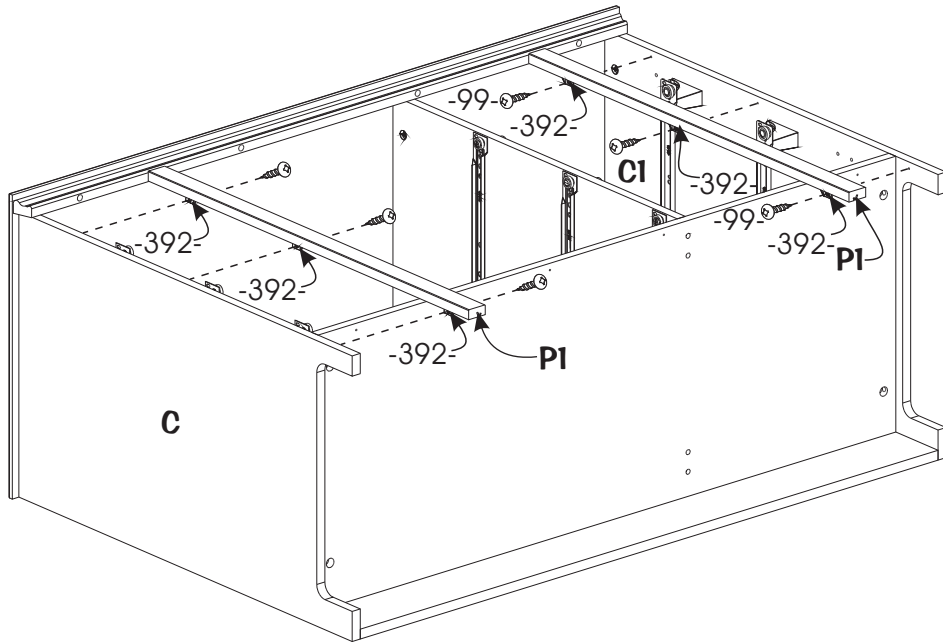
21

Required/Requis/Requerido

X6



-99-



- To install P1(2), screw -99-(6) through -392-(6) into C and C1.
- Pour installer P1(2), visser -99-(6) à travers -392-(6) dans C et C1.
- Para instalar a P1(2), atornillar -99-(6) a través -392-(6) en C y C1.

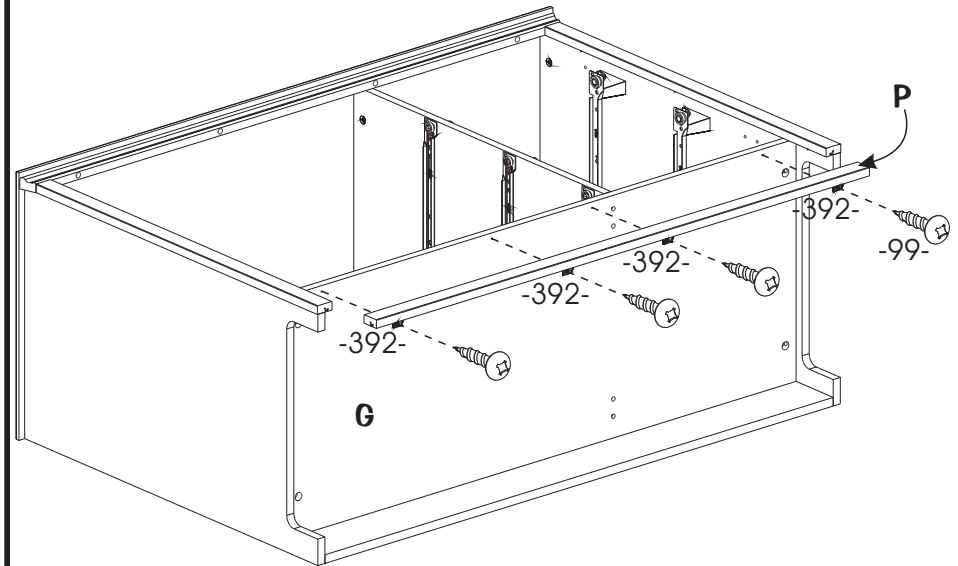
22

Required/Requis/Requerido

X4



-99-

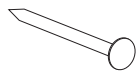


- To install P, screw -99-(4) through -392-(3) into G.
- Pour installer P, visser -99-(4) à travers -392-(3) dans G.
- Para instalar a P, atornillar -99-(4) a través -392-(3) en G.

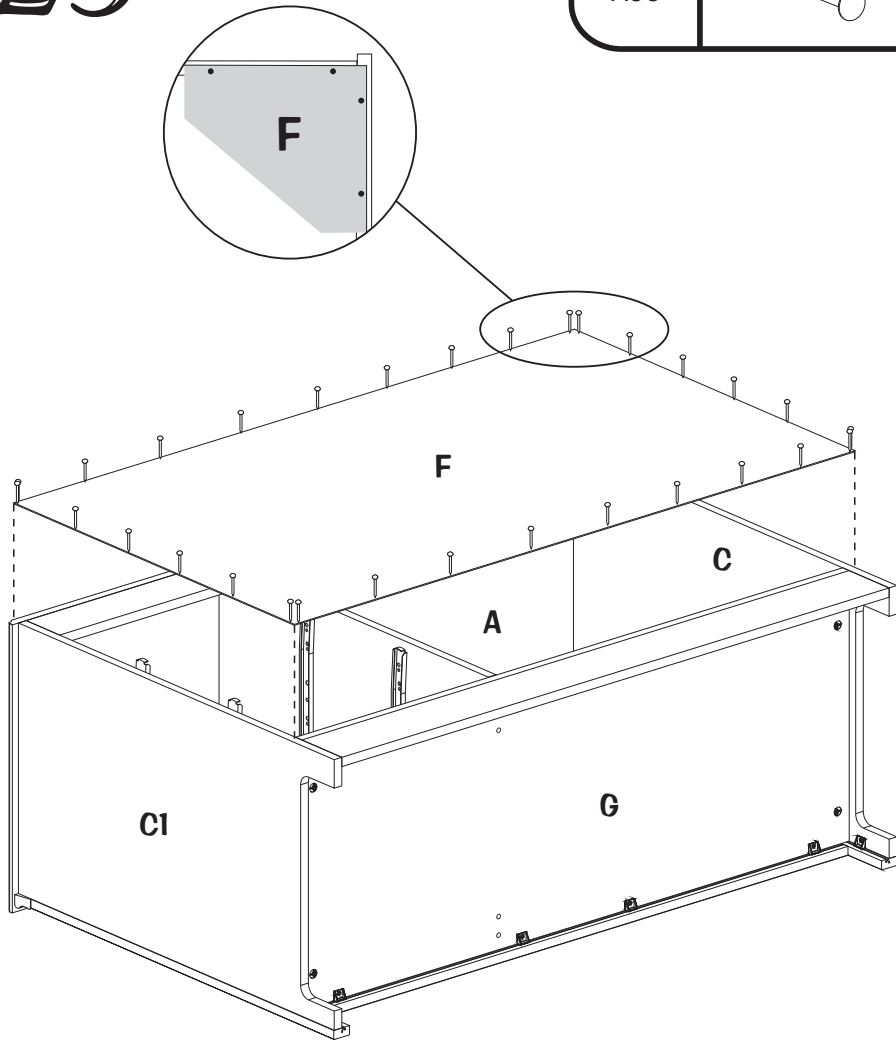
23

Required/Requis/Requerido

X30

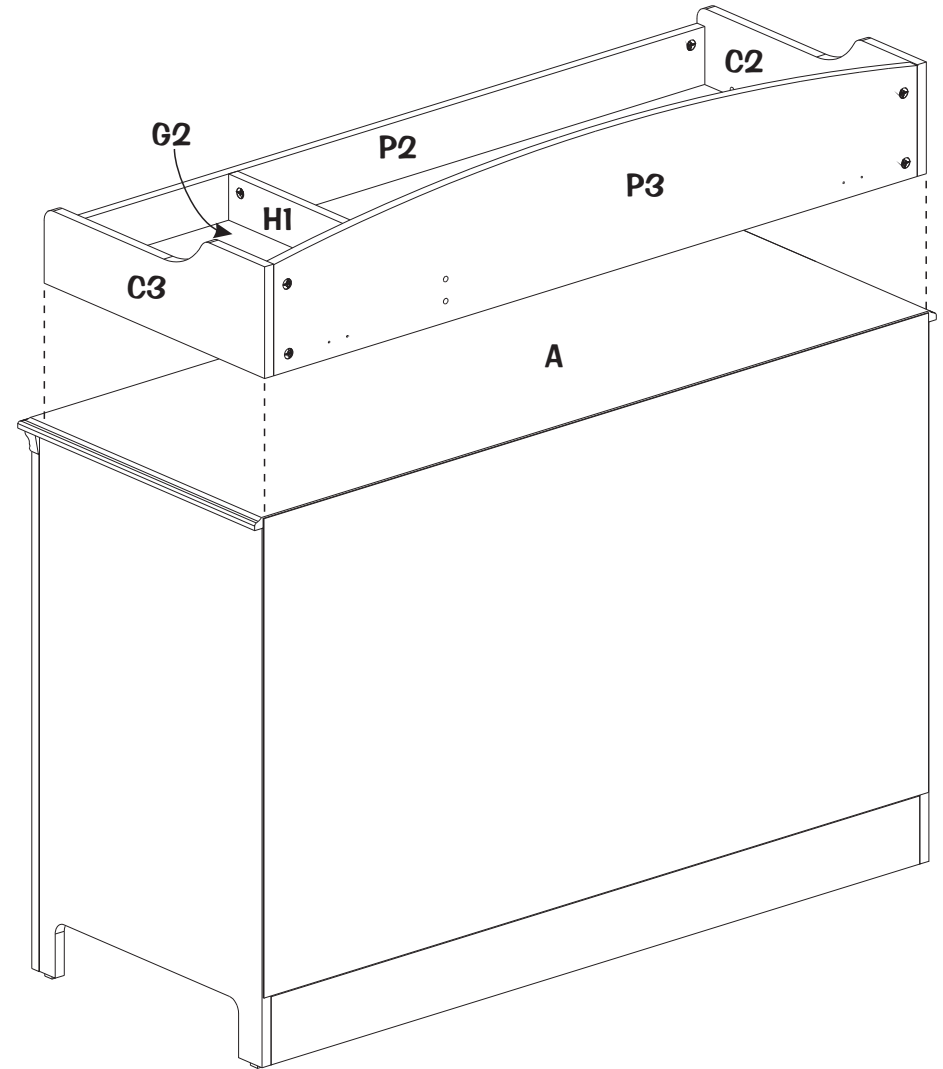


-90-



- Make sure the unit is level (squared).
- In beginning by the corners, nail F to A, C and C1 with -90-(30).
- Assurez vous que l'unité soit au niveau (à l'équerre).
- En commençant par les coins, clouer F à A, C et C1 avec -90-(30).
- Cerciorarse de que la unidad se encuentre a nivel.
- Comenzando por las esquinas, clavar F a A, C y C1 con -90-(30).

24



- Deposit G2, C2, C3, P2, P3 and H1 on A.
- Déposer G2, C2, C3, P2, P3 et H1 sur A.
- Depositar G2, C2, C3, P2, P3 y H1 sobre A.

25

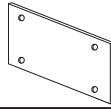
Required/Requis/Requerido

X8

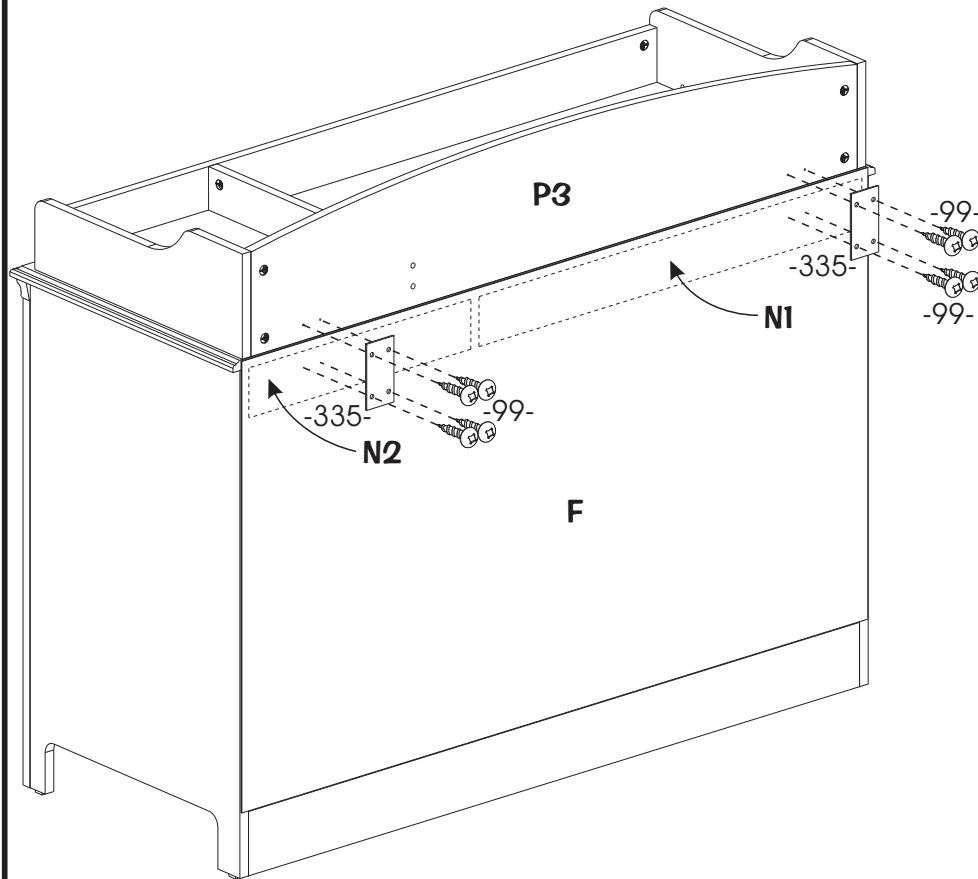


-99-

X2



-335-

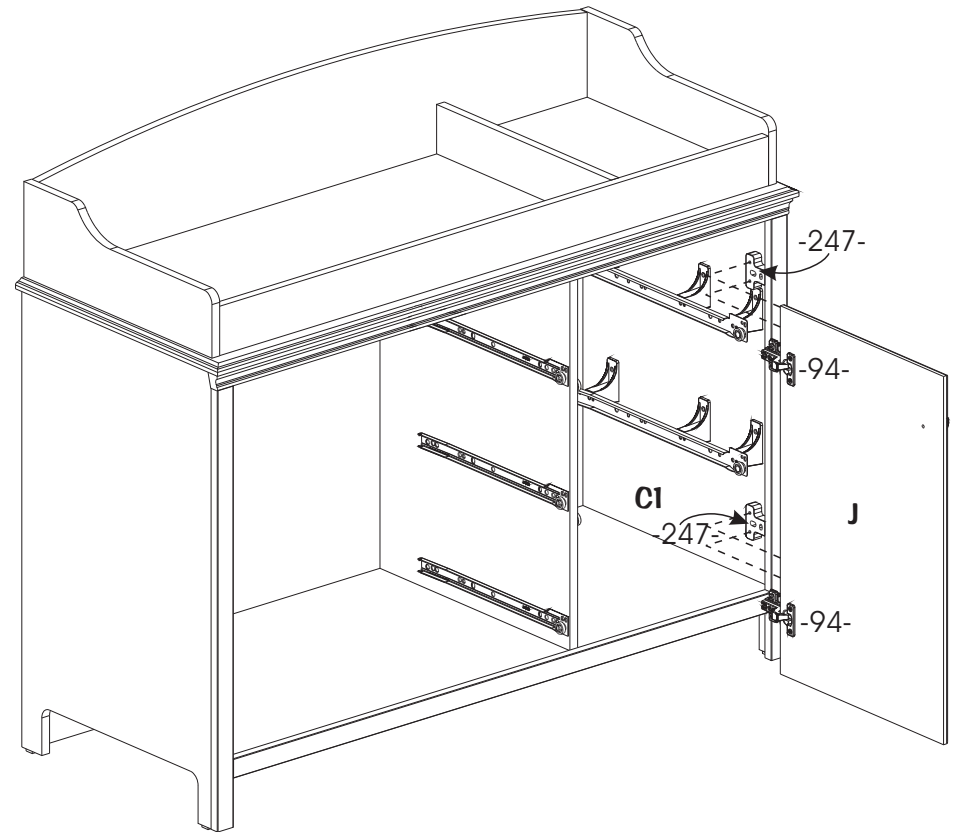


- Center P3 on A.
- Screw -99-(8) through -335-(2) and F into N1 and N2.

- Centrer P3 sur A.
- Visser -99-(8) à travers de -335-(2) et F dans N1 & N2.

- Centra P3 sobre A.
- Atornillar -99-(8) a través de -335-(2) y F en N1 y n2.

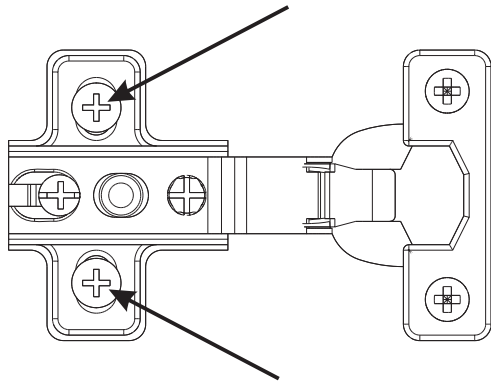
26



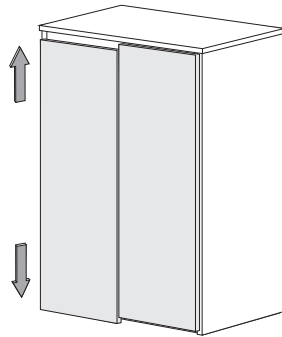
- To install J, screw -94-(2) into -247-(2).

- Pour installer J, visser -94-(2) dans -247-(2).

- Para instalar J, atornillar -94-(2) en -247-(2).



-HEIGHT
-HAUTEUR
-ALTURA

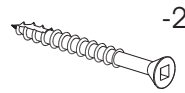


- * Make sure the unit is level.
Loosen the concerned screw(s), adjust, and tighten.
- * *Assurez-vous que le meuble soit au niveau.*
Déserrer la(les) vis concernée(s), ajuster, et resserrer.
- * Cerciorarse de que la unidad se encuentre a nivel.
Desapretar los atornillos apropiados, ajustar, y apretar.

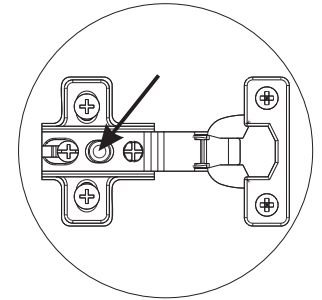
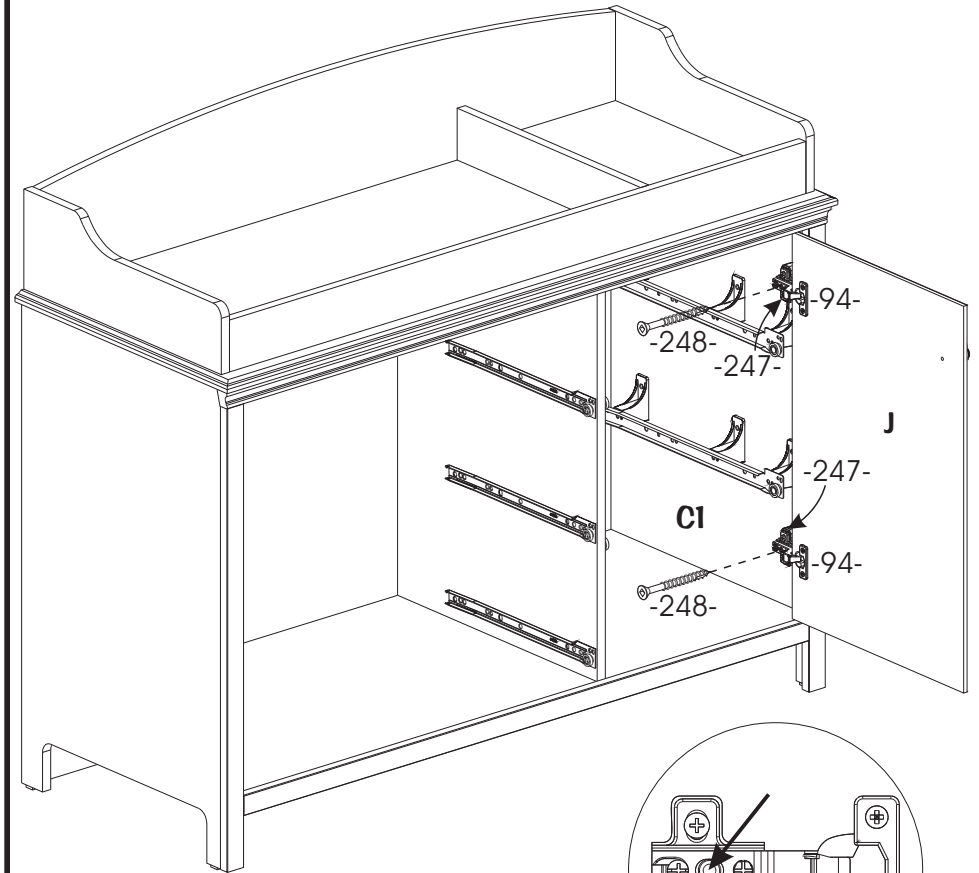
27

Required/Requis/Requerido

X2



-248-



Caution:

- Screw -248-(2) through -94-(2) and -247-(2) into C1.

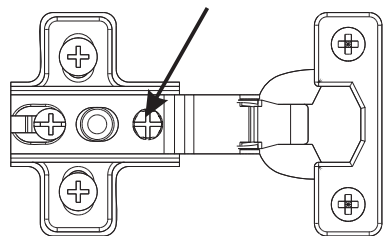
Attention:

- Visser -248-(2) à travers de -94-(2) et -247-(2) dans C1.

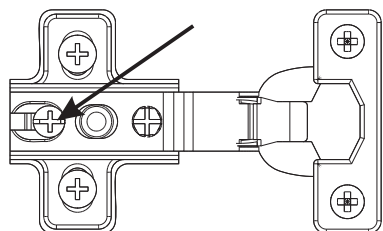
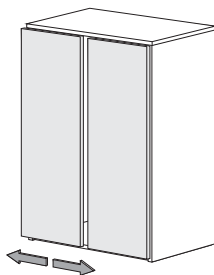
Atención:

- Atornillar -248-(2) a través de -94-(2) y -247-(2) en C1.

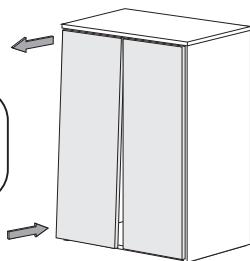
- * Doors adjustment (Hinges)
- * *Ajustement des portes (Charnières)*
- * Ajuste de las puertas (Bisagras)



-LEFT/ RIGHT
-GAUCHE/ DROITE
-IZQUIERDA/ DERECHA



-DEPTH
-PROFONDEUR
-PROFUNDIDAD



- * Make sure the unit is level.
Loosen the concerned screw(s), adjust, and tighten.
- * *Assurez-vous que le meuble soit au niveau.
Déserrer la(les) vis concernée(s), ajuster, et resserrer.*
- * Cerciorarse de que la unidad se encuentre a nivel.
Desapretar los atornillos apropiados, ajustar, y apretar.

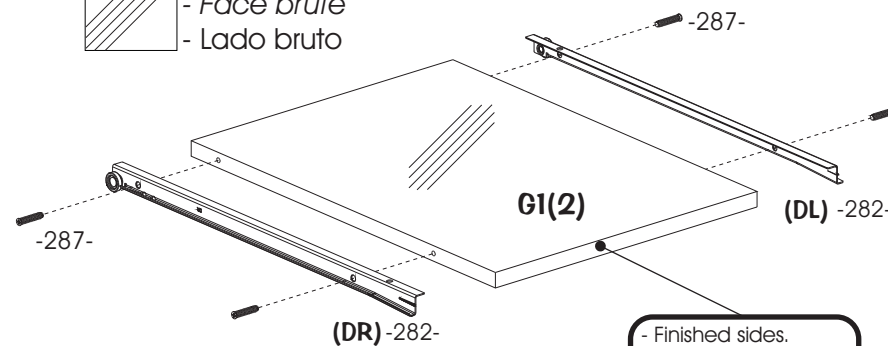
28

Required/Requis/Requerido

X8	-287-
2 pairs 2 paires 2 pares	-282-



- Raw face
- Face brute
- Lado bruto



- Finished sides.
- Finition de ce côté.
- Acabado este lado.

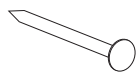
2x Shelves
Tablettes
Plataformas

29

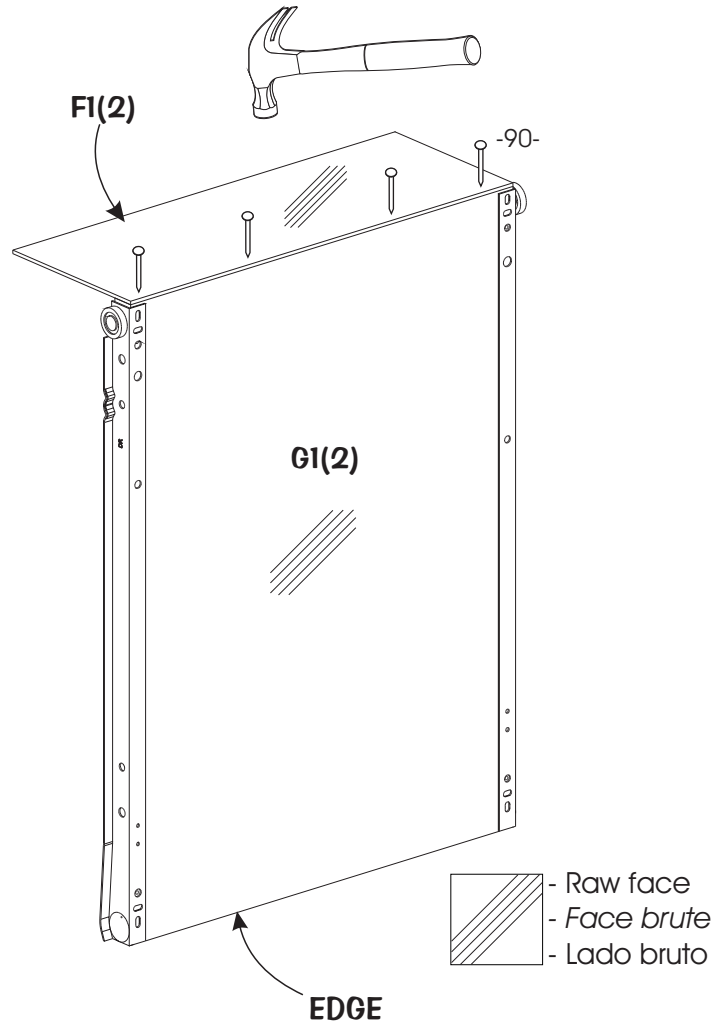
2x Shelves
Tablettes
Plataformas

Required/Requis/Requerido

X8

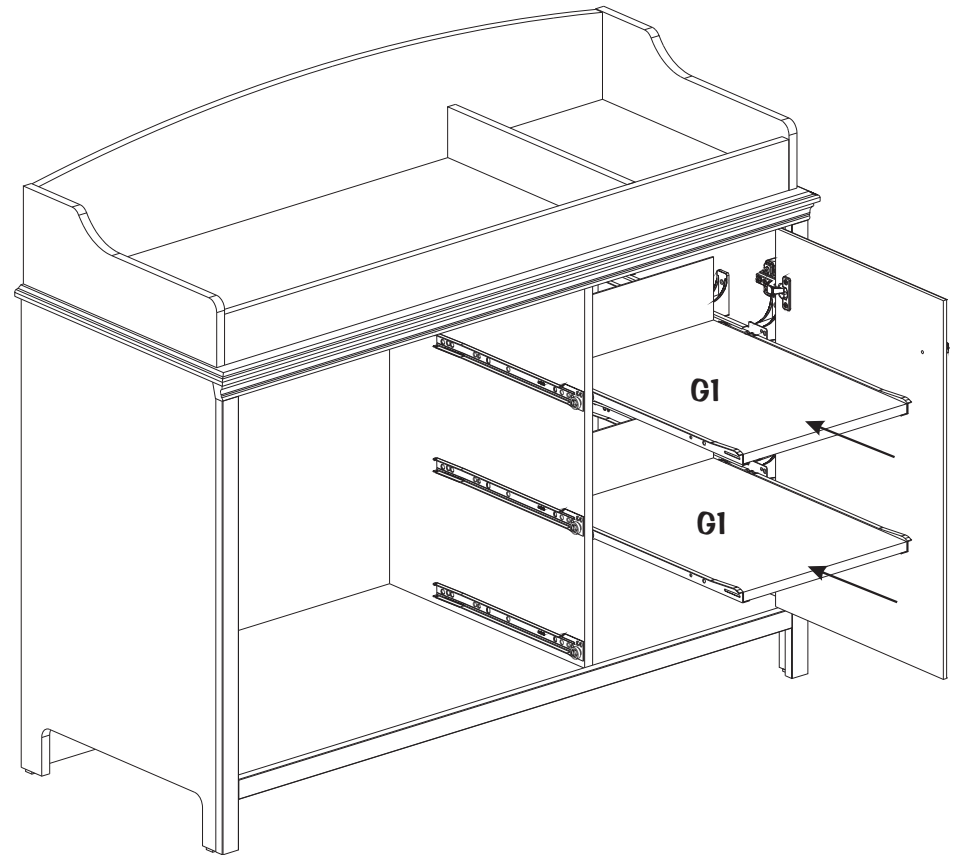


-90-



- Nail F1(2) to G1(2) with -106-(8).
- Clouer F1(2) à G1(2) avec -106-(8).
- Clavar F1(2) a G1(2) con -106-(8).

30

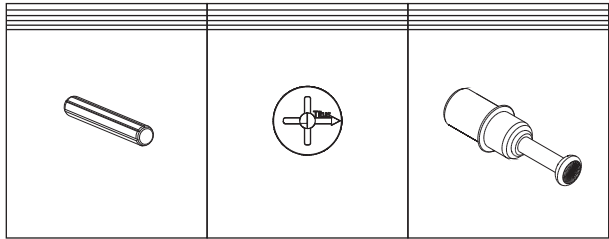


- Insert the G1(2).
- Insérer les G1(2)
- Insertar los G1(2).

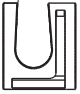

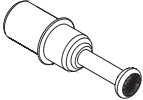
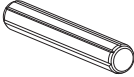
1
Drawers
Tiroirs
Cajones

Drawers Tiroirs Cajones

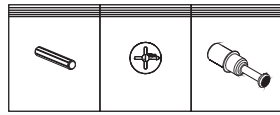
-516-



Each contain
Chacun contient
Cada uno contiene

4X	  #533	4X	 #535
8X		 #229	

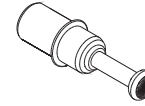
2
Drawers
Tiroirs
Cajones



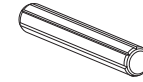
516 (x1)



533 (x4)

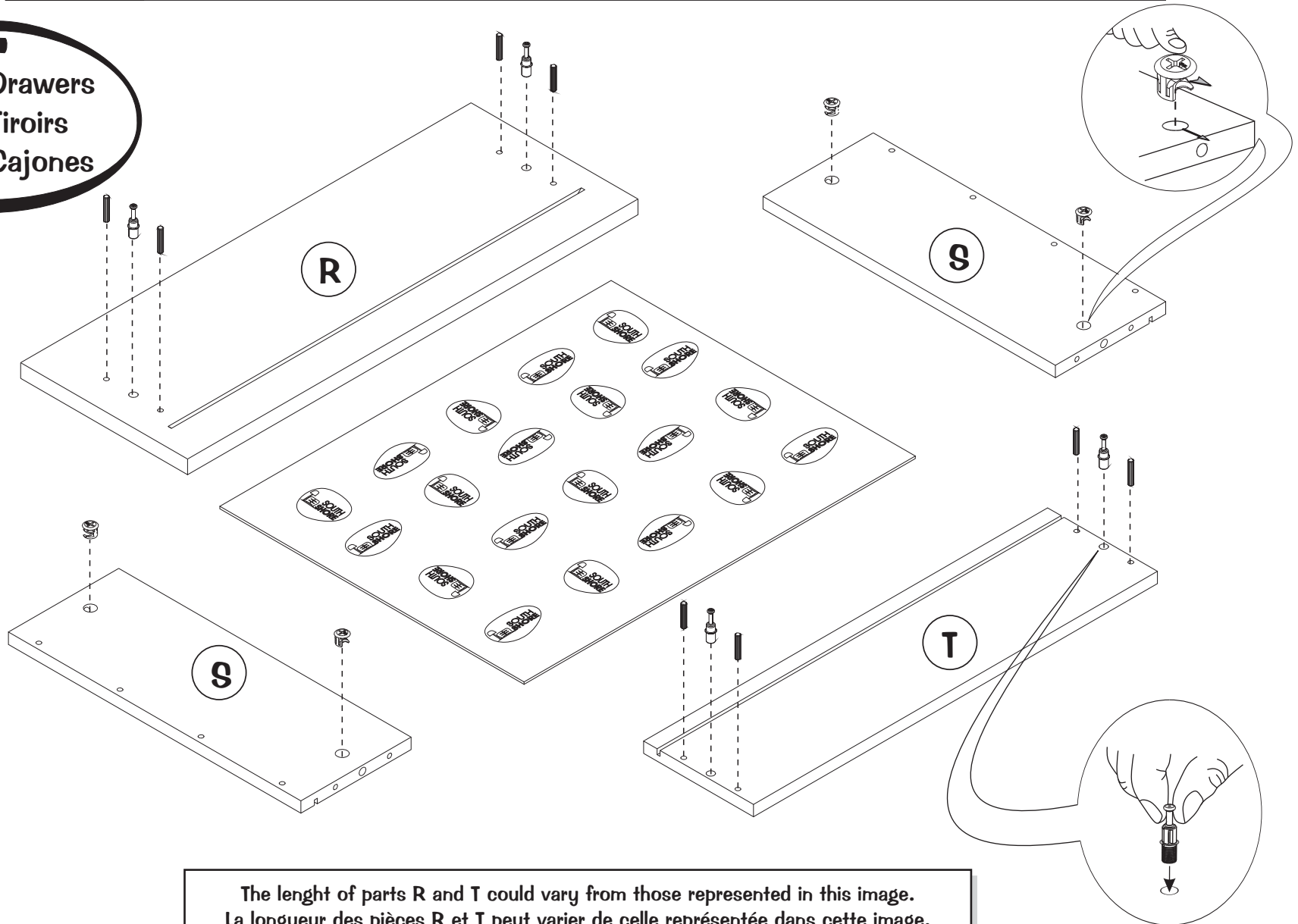


535 (x4)



229 (x8)

3x
Drawers
Tiroirs
Cajones

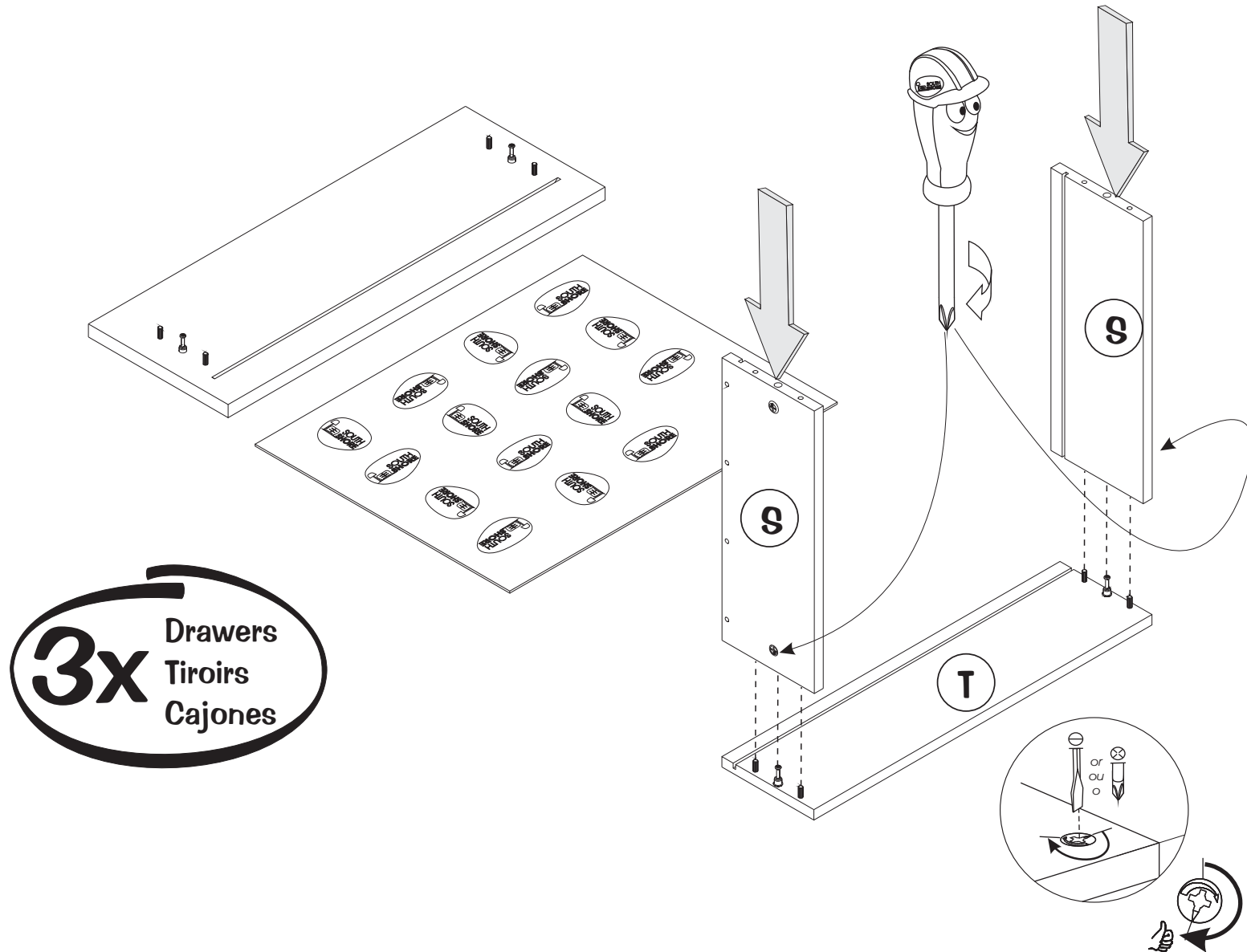


The length of parts R and T could vary from those represented in this image.
La longueur des pièces R et T peut varier de celle représentée dans cette image.
Lo largo de las piezas R y T puede variar a las piezas representadas en esta imagen.

3

Drawers
Tiroirs
Cajones

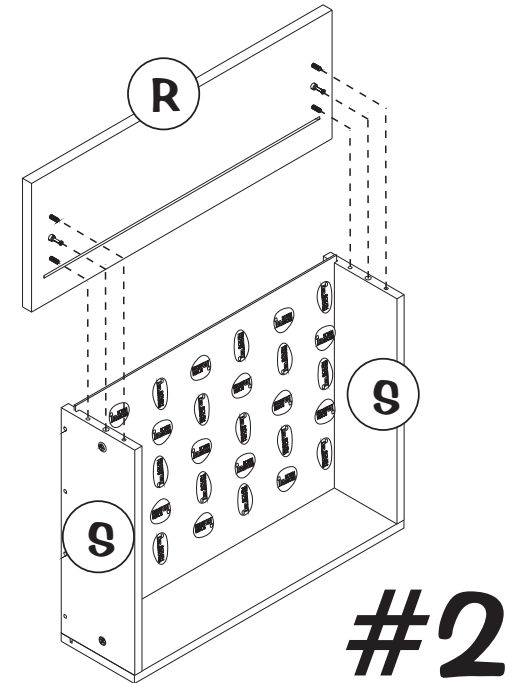
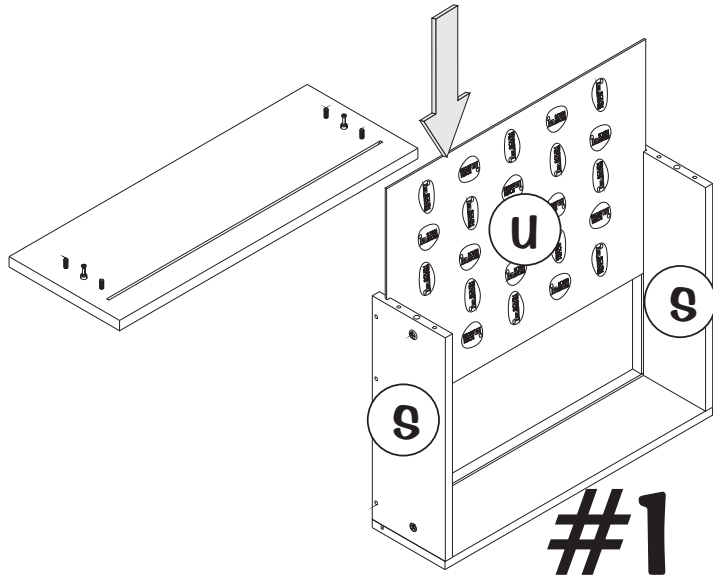
ASSEMBLY / ASSEMBLAGE / ARMADO



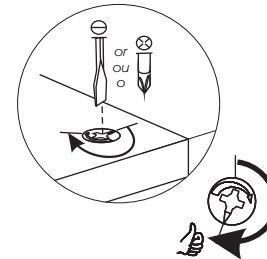
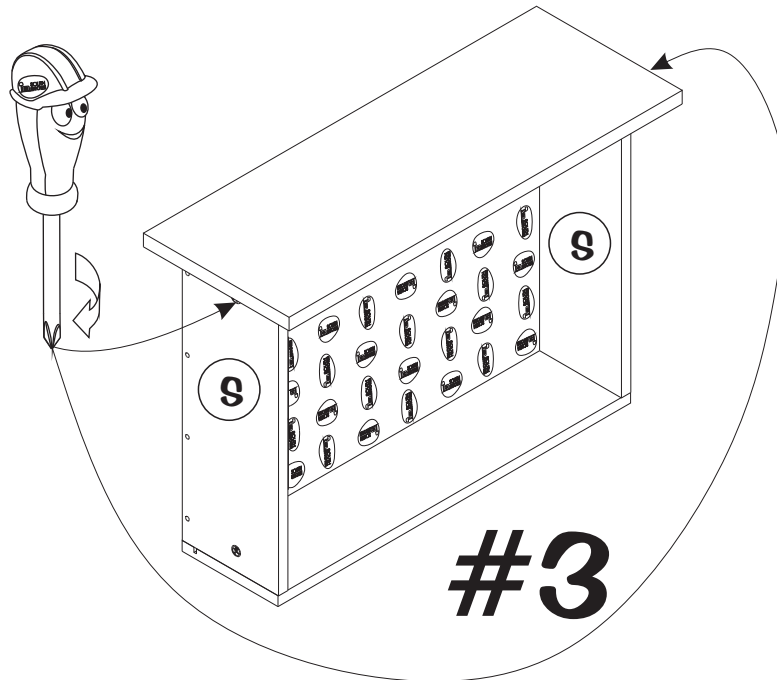
4

Drawers
Tiroirs
Cajones

ASSEMBLY / ASSEMBLAGE / ARMADO



3x Drawers
Tiroirs
Cajones

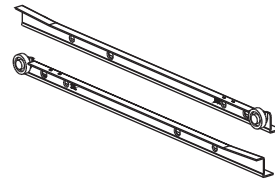


5

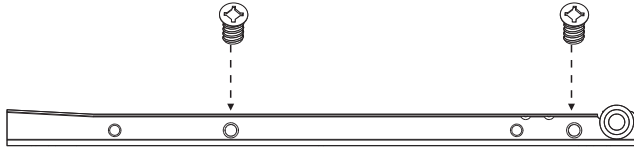
Drawers
Tiroirs
Cajones



92 (x4)



202 (x2)

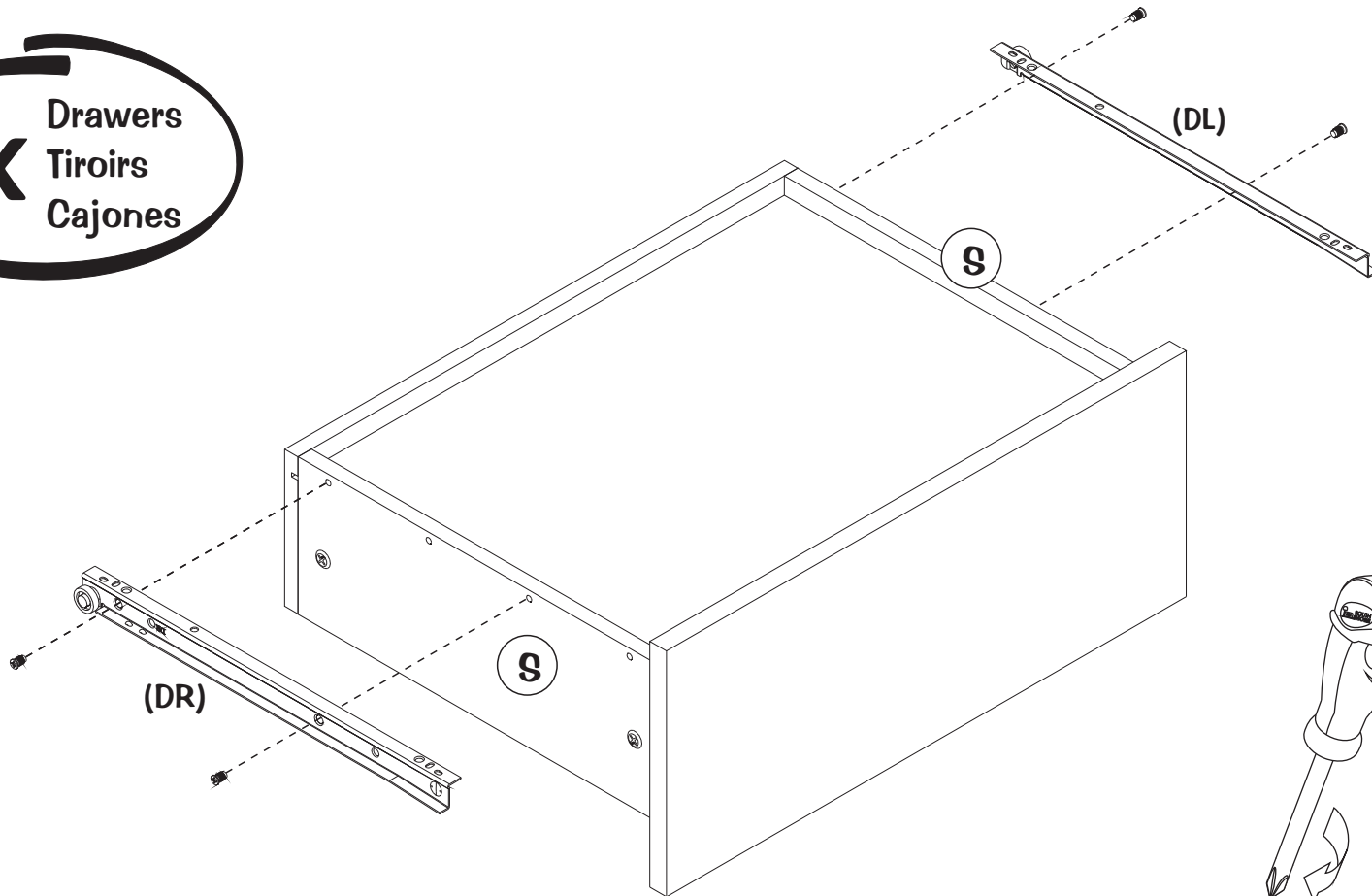


(DR)

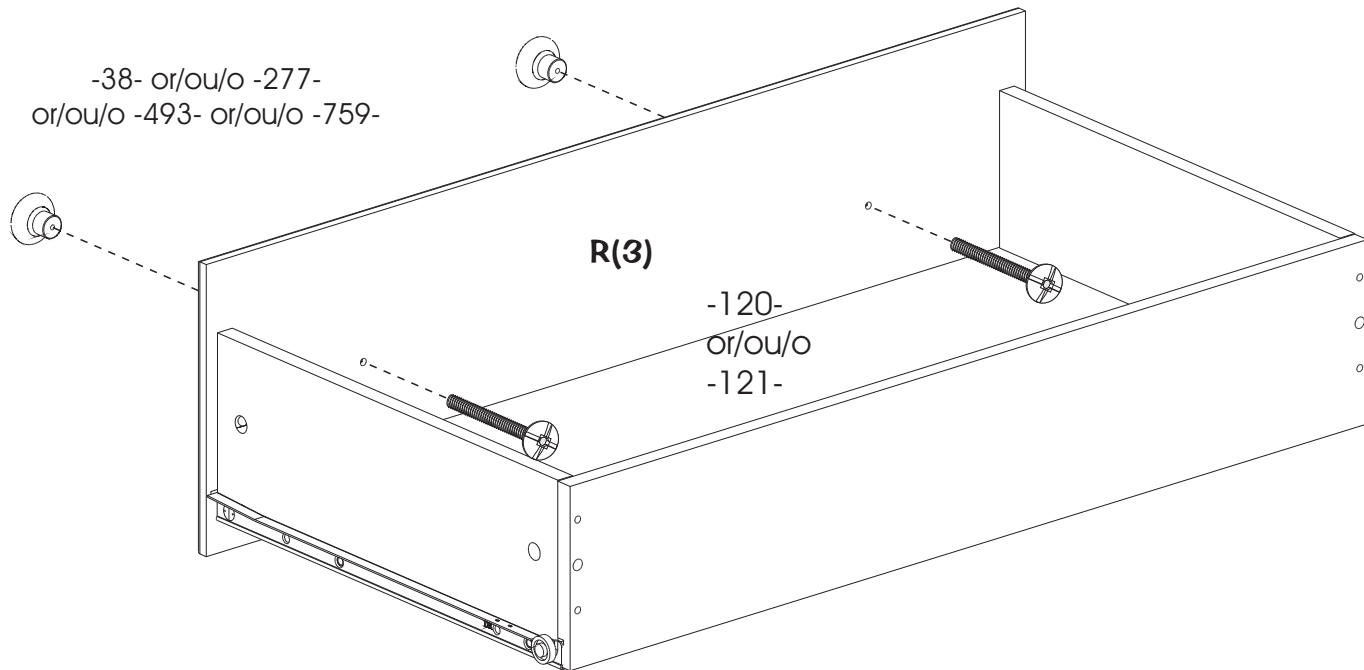


(DL)

3x Drawers
Tiroirs
Cajones



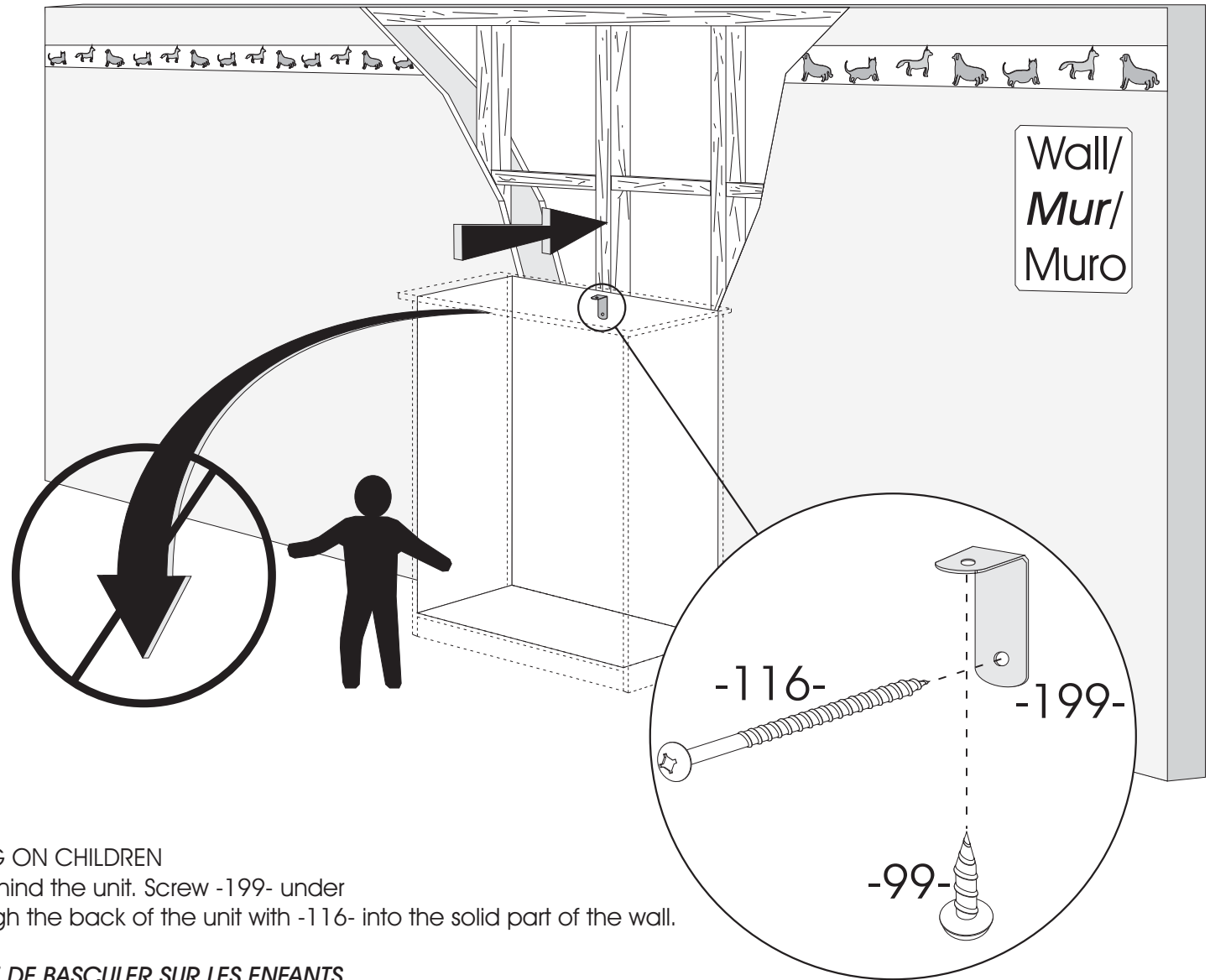
6 Drawer Tiroir Cajónes



Required/Requis/Requerido		
X6	-3456-	-120-
X6	-3250- -9020- -10624-	-121-
X6	-3456-	-38-
X6	-3250-	-277-
X6	-10624-	-493-
X6	-9020-	-759-

- Screw -38-(6) or -277-(6) or -493- or -759-(6) to R(3) with -120-(6) or -121-(6). (3 drawers)
- Visser -38-(6) ou -277-(6) ou -493- ou -759-(6) à R(3) avec -120-(6) ou -121-(6). (3 tiroirs)
- Atornillar -38(6) o -277-(6) o -493- o -759-(6) en R(3) con -120-(6) o -121-(6). (3 cajones)

-Safety bracket installation
-Installation de l'équerre de sécurité
-Instalacion del escuadra de seguridad



- TO PREVENT THE UNIT FALLING ON CHILDREN

Locate a stud in the wall behind the unit. Screw -199- under the top with -99-. And through the back of the unit with -116- into the solid part of the wall.

- POUR EMPÊCHER LE MEUBLE DE BASCULER SUR LES ENFANTS

Localiser un colombage, dans la largeur du meuble.

Visser -199- sous le dessus du meuble avec -99-. Et à travers le dos du meuble avec -116-, dans la partie solide du mur.

- POR IMPEDIR EL MUEBLE QUE VOLCAR SOBRE LOS NIÑOS.

Localizar uno entramado, en la anchura del mueble.

Atornillar -199- debajo la pieza del encima con -99-. Y a través del dorso del mueble con -116-, en la parte solida del muro.

CUSTOMERS SERVICE/ SERVICE À LA CLIENTÈLE/ SERVICIO A LA CLIENTELA

If you have any difficulty assembling this unit, or to order replacement parts, do not hesitate to contact us.

Do not return any parts to the store, find the number(s) of the part(s) in the "Exploded view" or the "Hardware list", and CALL our customer service !

Si vous éprouvez des difficultés à assembler les pièces, ou pour commander des pièces de remplacement, n'hésitez pas à communiquer avec nous.

Ne rapporter aucune pièce au magasin, repérez le(s) numéro(s) de(s) pièce(s) en question, dans la "Vue explosée" ou "la Liste de quincaillerie", et TÉLÉPHONEZ à notre service à la clientèle.

Si el Ensamblaje del mueble presenta ciertas dificultades, o para enviarle unas piezas de reemplazo, no dude en llamarnos.

No traiga ninguna pieza al comercio.

Identifique el o los número(s) de la(s) pieza(s) en cuestión en "la Lista de ferretería" o la "visión de conjunto" y LLAME a nuestro servicio a la clientela.

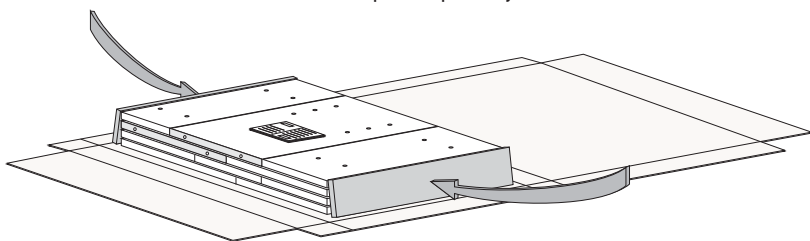
 **1-800-290-0465** 

N.B.: Discard two end packing parts.

These are for protection during shipping.

N.B.: *Les pièces aux extrémités de la boîte ne vous sont d'aucune utilité pour l'assemblage du meuble. Ce ne sont que des protecteurs.*

N.B.: Las piezas en las extremidades de la caja son inútiles para ensamblar el mueble. Sirven únicamente para protegerlo.



MAINTENANCE TIPS/CONSEILS D'ENTRETIEN/CONSEJOS DE MANUTENIMIENTO

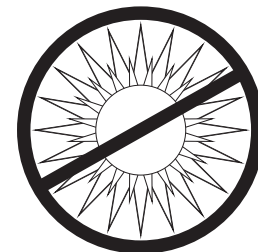
- Never let liquids or damp cloths sit on this furniture.
- *Ne jamais laisser de liquide ou linge humide sur le meuble.*
- Nunca deje un líquido o un trapo húmedo sobre el mueble.



- Never use ammonia-based cleaning products, as they will damage the finish.
- *Ne jamais utiliser de nettoyeur à base d'ammoniaque, cela va endommager le fini.*
- Nunca utilice un producto de limpieza a base de amoníaco, esto dañará el acabado.



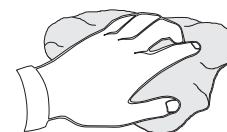
- To avoid dulling of the finish, do not place furniture in direct sunlight.
- *Ne pas placer le meuble directement au soleil pour prévenir le ternissement.*
- No exponga el mueble directamente al sol para prevenir empañamiento.



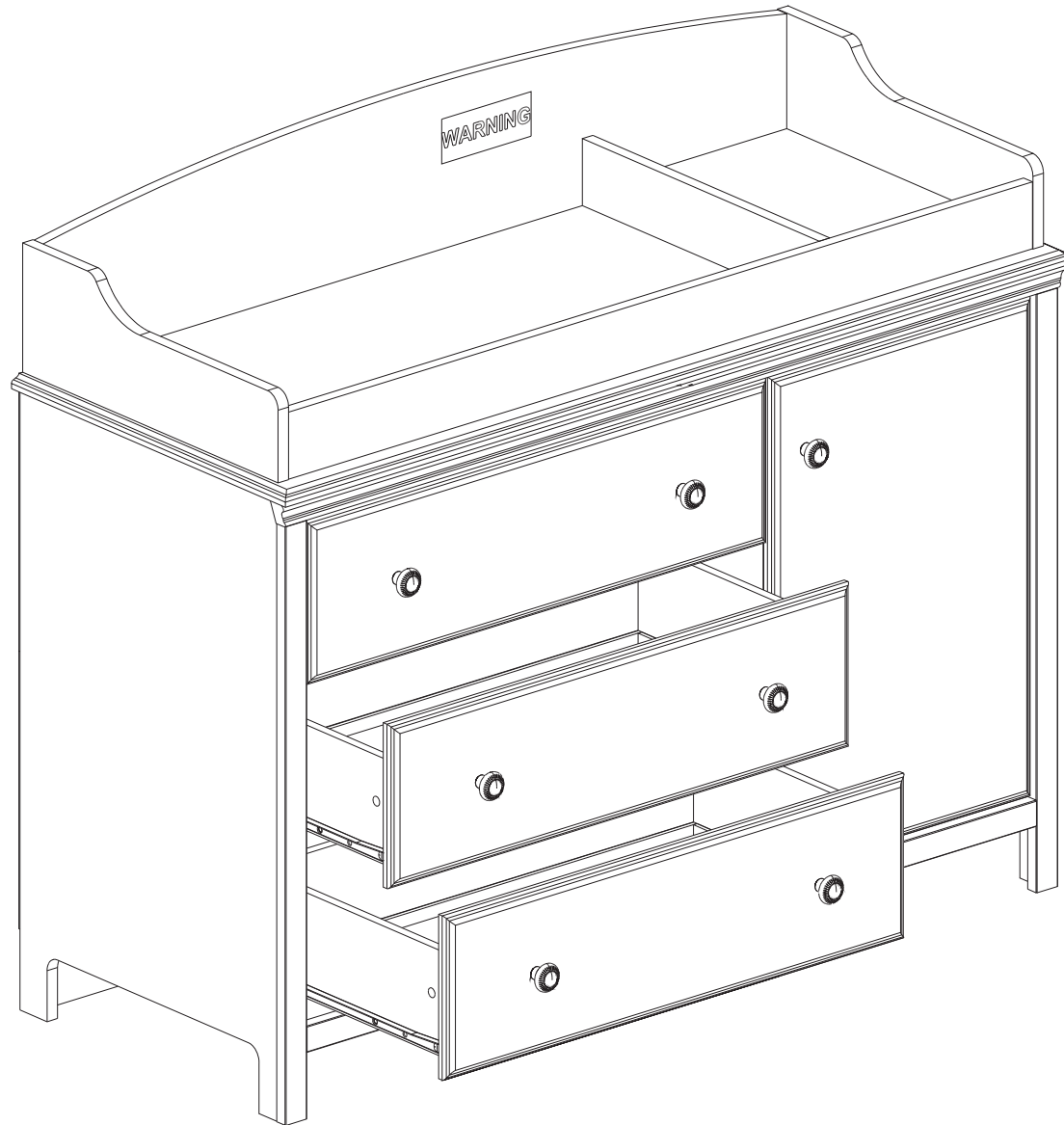
- Do not put plastic or rubber rings under appliances. Use cloth or felt protectors.
- *Évitez de déposer des appareils avec des rondelles de plastique ou de caoutchouc. Utilisez un protecteur en tissu ou en feutre.*
- Evite apoyar aparatos con redondeles de plástico o de goma. Utilizar un protector de tela o de fieltro.



- To clean, use a soft or slightly damp cloth, then wipe with a clean, dry cloth.
- *Pour nettoyer, utilisez un linge doux ou légèrement humecté.*
- *Essuyez par la suite avec un linge propre et sec.*
- Para limpiar, utilice un trapo suave o ligeramente humedecido. Seque luego con un trapo limpio y seco.



7 Drawer
Tiroir
Cajónes



- Insert the drawers.
- Insérer les tiroirs.
- Insertar los cajones.

5 YEARS LIMITED WARRANTY

GARANTIE LIMITÉE DE 5 ANS

GARANTIA LIMITADA DE 5 AÑOS

1. South Shore™ Furniture provides the original buyer with a warranty covering "defects" on furniture parts and workmanship for a period of 5 years from the date of purchase.
2. The word "defect" as used in this warranty is defined as any imperfection that may impair the intended use of the product.
3. This warranty is strictly limited to the repair or replacement of defective component parts, and excludes all other direct or indirect charges and expenses up to the limit permitted by law in your state/province.
4. In the case of a discontinued part or product, South Shore™ Furniture promises to reimburse the value of that part or product.
5. If a replacement part is unavailable, South Shore™ Furniture's liability to the buyer will not exceed the production cost of the part in question.
6. This warranty only applies under conditions of normal domestic use. It does not cover defects resulting from commercial use, intentional damage, negligence, abuse, product modification, accidents, exposure to the elements, or maintenance that does not comply with the guidelines in this guide.
7. To honor this warranty, South Shore™ Furniture reserves the right to verify the grounds of any request and to ask for the original buyer's proof of purchase.
8. This warranty is only valid on purchases made at authorized South Shore™ Furniture retailers in Canada, the U.S., Mexico.
9. This warranty defines the limits of South Shore™ Furniture's liability, and entitles the original buyer to specific rights. Any warranty defined by law in your state/province is limited to a period of 5 years. If the law in your state/province prohibits this restriction, then it does not apply.
10. South Shore™ Furniture will not reimburse defective furniture, but will replace it with an item of equivalent value.

To qualify for your warranty, please take a moment to fill out our online registration form (southshorefurniture.com/southshore.ca)

Afin de bénéficier de votre garantie, nous vous invitons à remplir le formulaire d'enregistrement en ligne (southshore.ca)

Para obtener su garantía, tenga a bien llenar nuestro formulario en línea (southshorefurniture.com)

1. Meubles South Shore™MC garantit à l'acheteur original, pour une période de 5 ans à partir de la date d'achat, toutes les composantes des meubles contre les «défauts» de matériaux et de main- d'œuvre.
2. Le mot «défaut» utilisé dans cette garantie signifie une imperfection pouvant altérer l'utilité pour laquelle le produit est destiné.
3. Cette garantie se limite strictement à la réparation ou au remplacement des pièces et composantes défectueuses. Cette garantie exclut tous les autres frais et dépenses directs ou indirects et ce, jusqu'à la limite permise par la législation en vigueur dans votre province/état.
4. Dans le cas d'une réclamation concernant un produit ou une pièce discontinuée, Meubles South Shore™MC s'engage à rembourser la valeur du produit ou de la pièce en question.
5. À défaut de pouvoir fournir la pièce de remplacement, la responsabilité de Meubles South Shore™MC ne peut excéder la valeur équivalente au coût de production de la pièce en litige.
6. Cette garantie s'applique sous des conditions d'usage domestique normal et ne couvre pas les défauts pouvant résulter d'un usage commercial, de dommages intentionnels, de la négligence, de l'usage abusif, de modifications personnelles, d'un accident, de l'exposition aux éléments ou d'un entretien ne respectant pas les conseils décrits dans ce guide.
7. Comme condition pour fournir une pièce de remplacement, Meubles South Shore™MC se réserve le droit de vérifier le fondement de la requête, de même que d'exiger la preuve d'achat de l'acheteur original.
8. Cette garantie n'est valide que si et seulement si l'achat a été effectué chez un marchand autorisé par Meubles South Shore™MC au Canada, aux États-Unis, au Mexique.
9. Cette garantie définit les limites de la responsabilité de Meubles South Shore™MC et donne à l'acheteur original des droits spécifiques. Toute garantie législative prévalant dans votre lieu de résidence est limitée à une période de 5 ans. Si cette restriction n'est pas permise par la législation de votre province/état, elle ne s'applique pas.
10. Meubles South Shore™MC ne remboursera pas un meuble défectueux, mais le remplacera par un autre de valeur équivalente.



1. South Shore™MR garantizan al comprador original, por un período de 5 años a partir de la fecha de compra, todas las piezas que componen el mueble contra los «defectos» de material y mano de obra.
2. La palabra «defecto» utilizada en esta garantía se define como toda imperfección que pueda alterar la utilidad para la cual se destina el producto.
3. Esta garantía se limita estrictamente a la reparación o reemplazo de las piezas que tengan componentes defectuosos. Esta garantía no incluye cualquier gasto directo o indirecto hasta el límite permitido por la legislación vigente en su lugar de residencia.
4. En el caso de una reclamación referente a un producto o pieza discontinuada, South Shore™MR se compromete a reembolsar el valor del producto o pieza en cuestión.
5. A falta de poder suministrar la pieza de repuesto, la responsabilidad de South Shore™MR no puede exceder el valor equivalente al costo de producción de la pieza en litigio.
6. Esta garantía se aplica bajo las condiciones de uso doméstico normal y no cubre los defectos que puedan resultar de un uso comercial, daños intencionales, negligencia, uso abusivo, modificaciones personales, un accidente, exposición a los elementos y mantenimiento sin respetar los consejos que se describen en este instrucción.
7. Como condición para suministrar una pieza de repuesto, South Shore™MR se reservan el derecho de verificar el fundamento de la solicitud, así como de exigir la prueba de compra del comprador original.
8. Esta garantía sólo será válida si la compra se efectuó en una tienda autorizado por Muebles South Shore™MR de Canadá, estados Unidos, México.
9. Esta garantía define los límites de la responsabilidad de South Shore™MR y otorga el comprador original los derechos específicos. Cualquier garantía legislativa que prevalece en su lugar de residencia está limitada a un período de 5 años. Si esta restricción no está permitida por la legislación de su lugar de residencia, ésta no se aplica.
10. South Shore™MR no hará ningún reembolso por muebles defectuosos, pero le enviará uno de valor equivalente.

CUSTOMER SERVICE / SERVICE À LA CLIENTÈLE / SERVICIO AL CLIENTE

CANADA / USA

 **1-800-290-0465** 

MEXICO (buzón)

 **001-800-514-5320** 
toll free number / lada sin costo

South Shore



6168, Rue Principale
SAINTE-CROIX, QUÉBEC
CANADA, G0S 2H0



E-MAIL: service@southshore.ca
WEB: www.southshore.ca
www.southshorefurniture.com

