



# Alpine 6 Drawer Dresser

## Alpine Chiffonnier a 6 Tiroirs

### Cajonera de 6 cajones Alpine

Model /  
Modele No /  
Numéro de modèle

**03666-40-AC**  
COLOR / COULEUR / COLOR

#### **Adult assembly required. Small parts may present choking hazard prior to assembly.**

Enclosed please find the simple step-by-step instructions to help you quickly assemble your product. Before you begin we recommend that you follow the steps below:

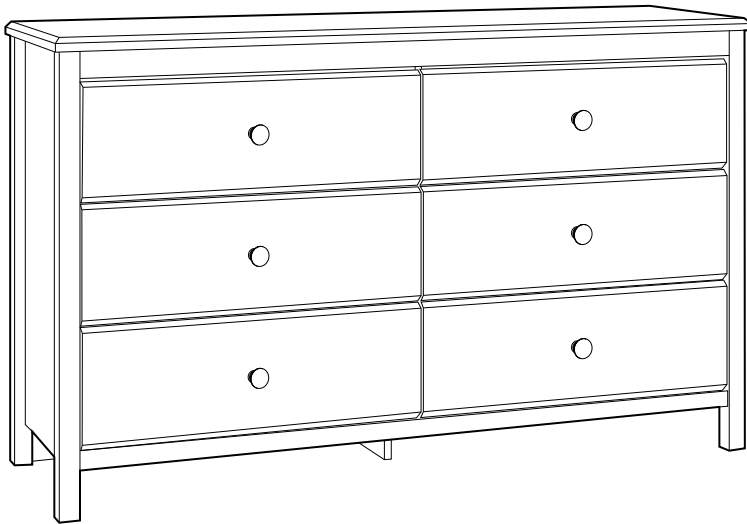
1. Please read the instructions thoroughly
2. Identify all parts and hardware
3. You may need to provide the following tools: Philips Head screw driver, Flat head screw driver, Hammer.

#### **⚠ Do Not Use Power Drills or Drivers**

#### **Keep these instructions for future use.**

To protect your parts during assembly please place them on a soft surface. To clean surface use only water on a damp cloth. Do not use window cleaners or cleaning abrasives as it will scratch the surface and could damage the protective coating.

To register your product for important safety alerts and updates to your product please visit [www.storkcraft.com](http://www.storkcraft.com) and click on Product Registration.



#### **Doit être assemblé par un adulte.**

#### **Les petites pièces peuvent présenter un risque d'étouffement avant l'assemblage.**

Veillez trouver ci-joint les instructions, étape par étape, pour vous aider à assembler rapidement votre produit. Avant de commencer, nous vous recommandons de suivre les étapes ci-dessous:

1. Veuillez lire les instructions attentivement
2. Identifier toutes les pièces et le matériel.
3. Vous devrez peut-être vous munir les outils suivants:  
Tournevis Philips, tournevis à tête plate, marteau.

#### **⚠ Ne pas utiliser de perceuses ou de visseuses électrique**

#### **Conservez ces instructions pour une utilisation ultérieure.**

Pour protéger vos pièces lors de l'assemblage veuillez les placer sur une surface souple. Afin de nettoyer la surface, n'utilisez que de l'eau sur un chiffon. Ne pas utiliser de nettoyant pour les vitres ou des produits de nettoyage abrasifs car ils vont griffer la surface et pourraient endommager le revêtement de protection.

Pour enregistrer votre produit afin de recevoir des alertes de sécurité et des mises à jour importantes relatives à votre produit, veuillez visiter le site [www.storkcraft.com](http://www.storkcraft.com), puis cliquer sur Enregistrement de produits.

#### **Se requiere ensamblaje por un adulto.**

#### **Las piezas pequeñas pueden presentar un peligro de asfixia antes de instalarlas**

Adjunto encontrará instrucciones sencillas paso a paso para ayudarlo a ensamblar rápidamente su producto. Antes de empezar le recomendamos que siga los siguientes pasos:

1. Por favor leer detenidamente las instrucciones
2. Identificar todas las piezas y herrajes
3. Necesitará las siguientes herramientas (no incluidas):  
Destornillador de cruz, Destornillador plano Martillo

#### **⚠ No utilice destornilladores eléctricos**

#### **Guarde estas instrucciones para uso futuro.**

Para proteger las piezas durante el montaje por favor, colóquelos sobre una superficie blanda. Para limpiar la superficie, usar sólo agua sobre un paño húmedo

Para registrar su producto a fin de recibir importantes alertas actualizaciones de seguridad, visite [www.storkcraft.com](http://www.storkcraft.com) y haga clic en Registro de Productos (Product Registration).

## NEED PRODUCT SUPPORT?

**Our Customer Care team is here for you.**

If you have any questions about assembling your product, or have any concerns relating to parts, shipping, or your new product, get in touch with our Customer Care team first and they will be happy to let you know what to do next. We're available Monday to Friday, from 6:30 am – 4:00pm PST / 9:30 am – 7:00 pm EST.

Please have the following product information ready, located on the white sticker label on your product:

**Model number | PO number | Date of manufacture**

**Here are a few easy ways to contact us:**

- Online at [www.storkcraftdirect.com](http://www.storkcraftdirect.com) via our live chat
- Email us at [customercare@storkcraft.com](mailto:customercare@storkcraft.com)
- Call us toll-free in North America at 1.877.274.0277

We look forward to hearing from you.

## NECESITA AYUDA CON SU PRODUCTO?

**Nuestro equipo de atención al cliente está aquí para ayudarle.**

Si tiene alguna duda con el ensamblaje de su producto o si tiene alguna pregunta acerca del envío, partes; y/o si desea información de su nuevo producto, por favor, póngase en contacto primero con nuestro equipo de atención al cliente. Nuestro equipo estará feliz de ayudarle. Estamos disponibles de Lunes a Viernes de 6:30am a 4pm PST / 9:30am a 7pm EST.

Por favor tenga la información completa del producto a la mano. Esta se encuentra ubicada en la etiqueta blanca pegada al producto: **Número de modelo | Numero postal | Fecha de manufactura**

**La manera más fácil de contactarnos es:**

- Por nuestro chat en línea a través de nuestra página web [www.storkcraftdirect.com](http://www.storkcraftdirect.com)
- Por correo electrónico a [customercare@storkcraft.com](mailto:customercare@storkcraft.com)
- Por teléfono sin costo al 1-877-274-0277 en Norte América.

Será un placer asistirle.

## BESOIN D'AIDE AVEC VOTRE PRODUIT ?

**Notre service à la clientèle est ici pour vous aider.**

Si vous avez des questions au sujet de l'assemblage de votre produit ou si vous avez des préoccupations au sujet du produit lui-même, des pièces ou de la livraison, veuillez contacter notre service à la clientèle et nous serons heureux de vous aider. Nous sommes disponible du Lundi au Vendredi de 6:30am - 4:00pm (HNP) / 9:30am - 7:00pm (HNE).

Veuillez s'il vous plaît vous assurer d'avoir les informations suivantes en main. Celles-ci se trouvent sur l'étiquette blanche située sur votre produit: **Numéro de Modèle | Numéro de PO | Date de fabrication**

**Voici deux manières faciles de nous contacter :**

- Par courrier électronique : [customercare@storkcraft.com](mailto:customercare@storkcraft.com)
- Par téléphone : En Amérique du Nord composez sans frais 1-877-274-0277

N'hésitez pas à nous contacter.

# **WARNING**

## **Children have died from furniture tipover. To reduce the risk of furniture tipover:**

- ALWAYS install anti-tip device provided.
- NEVER put a TV on this product.
- NEVER allow children to stand, climb or hang on any drawers, doors, or shelves.
- NEVER open more than one drawer at a time.
- DO NOT defeat or remove the drawer interlock system; it is an important stability and safety system.
- Place heaviest items in the lowest drawers.
- Use of tip-over restraints may only reduce, but not eliminate, the risk of tip-over.
- Always monitor your child's activity when in the nursery.
- Do not allow standing in drawers.
- Do not allow standing on top of this product.
- Accessory items must be securely fastened to this product according to the instructions provided with those items.
- To avoid head injury, do not allow children to play underneath open drawers.
- Do not leave drawers open when not in use.

## **NOTES ON ASSEMBLY:**

- Must be assembled by an adult.
- Includes small parts with sharp points which could be hazardous to children.
- Care should be taken when unpacking and assembling this product.
- During the assembly process whenever using screws or bolts, check each by placing the screw/bolt on the diagram of the item which is drawn actual size and design. Be sure to use the proper size and shape specified in the instructions.
- To assemble this unit you may be required to place the unit on it's side and face. It is strongly recommended that assembly is done on a soft, non-abrasive surface to avoid damaging the finish.

## **NOTES ON CARE AND MAINTENANCE:**

- Do not scratch or chip the finish.
- Inspect the product periodically, contact Stork Craft Customer service for replacement parts or questions.
- Do not store the product or any parts in extreme temperatures and conditions such as a hot attic or a damp, cold basement. These extremes can cause a loss of structural integrity.
- To preserve the luster of the high quality finish on your product, it is recommended to place a doily or felt pad under any items you place on the finish.
- Clean with a damp cloth, then a dry cloth to preserve the original luster and beauty of this fine finish.
- Do not use abrasive chemicals.
- Do not spray cleaners directly onto furniture.
- Lift slightly when moving on carpeting to prevent leg breakage.
- Use of a vaporizer near furniture will cause wood to swell and finish to peel.

### **Distributed by**

Storkcraft Manufacturing Inc. 3993 Howard Hughes Parkway, Unit# 250  
Las Vegas, NV, USA. 89169

T: 1 877 274 0277 | E: [customercare@storkcraft.com](mailto:customercare@storkcraft.com) | Twitter @Storkcraft



# MISE EN GARDE

## **Les enfants sont morts du renversement de leurs meubles. Pour réduire les risques de renversement de meubles:**

- TOUJOURS installer le dispositif anti-basculement fourni.
- NE JAMAIS installer de téléviseur sur ce produit.
- NE JAMAIS permettre aux enfants de se tenir debout, de grimper ou de s'accrocher à des tiroirs, des portes ou des étagères.
- N'ouvrez JAMAIS plus d'un tiroir à la fois.
- NE PAS neutraliser ou retirer le système de verrouillage des tiroirs ; c'est un système de stabilité et de sécurité important.
- Placez les objets les plus lourds dans les tiroirs du bas.
- L'utilisation de dispositifs de sécurité en cas de basculement ne peut que réduire, mais pas éliminer, le risque de basculement.
- Surveillez toujours l'activité de votre enfant lorsqu'il est à la crèche.
- Ne laissez pas rester debout dans les tiroirs.
- Ne laissez pas vous tenir debout sur ce produit.
- Les accessoires doivent être solidement fixés à ce produit conformément aux instructions fournies avec ces articles.
- Pour éviter les blessures à la tête, ne laissez pas les enfants jouer sous les tiroirs ouverts.
- Ne laissez pas les tiroirs ouverts lorsqu'ils ne sont pas utilisés.

### **NOTES POUR L'ASSEMBLAGE:**

- Doit être assemblé par un adulte
- Inclus de petites pièces pointues qui pourrait être dangereuse pour les enfants
- Veuillez déballer et assembler ce meuble avec précautions
- Durant l'assemblage veuillez comparer chaque visse et boulons en plaçant la visse ou les boulons directement sur le diagramme pour vérifier la dimension et le style. Veuillez vous assurer d'utiliser les visse et boulon spécifié sur chaque étapes.
- L'assemblage de cet meuble requiert de le placer sur le côté et le devant, afin d'éviter les égratignures il est recommandé que l'assemblage soit fait sur une surface douce, non-abrasive afin d'éviter d'endommager le fini

### **NOTES SUR LA MAINTENANCE DU MEUBLE:**

- Ne pas égratigner ou ébrèche le meuble
- Inspecter le produit régulièrement, veuillez contacter notre service aux clients pour le remplacement de pièces ou questions
- Ne JAMAIS entreposer ce meuble ou ces pièces sous température extrême ou condition comme le grenier ou sous-sol humide. Ces conditions extrêmes pourraient endommager l'intégrité de la structure du meuble
- Afin de protéger la haute qualité du fini du meuble, il est recommandé d'utiliser des napperons ou coussin de feutre en dessous de tous articles placés sur le meuble
- Nettoyer à l'aide d'un chiffon humide et après d'un chiffon sec pour préserver le lustre et beauté original du fini du meuble
- Ne pas utiliser de produit abrasif
- Ne pas pulvériser de produit nettoyant sur le meuble
- Soulever le meuble durant le déplacement afin d'éviter de casser les pieds du meuble
- Utilisation d'un vaporisateur près du meuble pourrait causer le bois de gonfler et le fini de pelée

Distribué par

Storkcraft Manufacturing Inc. 3993 Howard Hughes Parkway, Unit# 250  
Las Vegas, NV, USA. 89169

T: 1 877 274 0277 | E: [customercare@storkcraft.com](mailto:customercare@storkcraft.com) | Twitter @Storkcraft



# ADVERTENCIA

## Los niños han muerto por vuelco de muebles. Para reducir el riesgo de vuelco de muebles:

- NUNCA coloque un televisor sobre este producto.
- NUNCA permita que los niños se paren, trepen o cuelguen de cajones, puertas o estantes.
- NUNCA abra más de un cajón a la vez.
- NO anule ni retire el sistema de bloqueo del cajón; Es un importante sistema de estabilidad y seguridad.
- Coloca los objetos más pesados en los cajones más bajos.
- El uso de dispositivos de seguridad contra vuelcos sólo puede reducir, pero no eliminar, el riesgo de vuelco.
- Controle siempre la actividad de su hijo cuando esté en la guardería.
- No permitir estar de pie en los cajones.
- No permita que se coloque encima de este producto.
- Los artículos accesorios deben fijarse firmemente a este producto de acuerdo con las instrucciones proporcionadas con dichos artículos.
- Para evitar lesiones en la cabeza, no permita que los niños jueguen debajo de los cajones abiertos.
- No dejar los cajones abiertos cuando no se utilicen.

### NOTAS SOBRE EL ENSAMBLE:

- Debe ser ensamblado por un adulto.
- Incluye piezas pequeñas con puntas filosas que podrían ser peligrosas para los niños.
- Debe tener cuidado cuando desempaque y ensamble este producto.
- Durante el proceso de montaje cuando use los tornillos, revíselos guiándose con el diagrama y que coincidan con el diseño. Asegúrese de utilizar el tamaño correcto y la forma especificada en las instrucciones.
- Para ensamblar esta unidad puede ser necesario colocarlo de lado y de frente. Se recomienda que el ensamble se realice sobre una superficie suave, no abrasiva para evitar dañar el acabado.

### NOTAS SOBRE EL CUIDADO Y EL MANTENIMIENTO:

- No rayar ni estropear el acabado.
- Revise el producto periódicamente, póngase en contacto con Stork Craft a servicio al cliente para obtener piezas de reemplazo o alguna pregunta.
- No almacene el producto o cualquier pieza en temperaturas y condiciones extremas, tales como un ático caliente o un sótano húmedo y frío. Estos extremos pueden causar un daño al producto en la estructura y/o acabado.
- Para conservar el brillo del acabado de alta calidad de su producto, se recomienda colocar un tapete o mantel de fieltro debajo de cualquier artículo que coloque en el acabado.
- Limpie con un paño húmedo y luego con un paño seco para conservar el brillo original y la belleza de este acabado fino.
- No utilice productos químicos abrasivos.
- No rocíe limpiadores directamente sobre el mueble.
- Levante ligeramente cuando lo muevan sobre una alfombra para así evitar dañar las patas del mueble.
- El uso de un vaporizador cerca de los muebles hará que la madera se hinche y el acabado se descarapele.

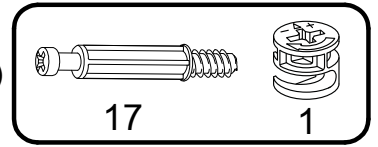
Distribuido por

Storkcraft Manufacturing Inc. 3993 Howard Hughes Parkway, Unit# 250  
Las Vegas, NV, USA. 89169

T: 1 877 274 0277 | E: [customercare@storkcraft.com](mailto:customercare@storkcraft.com) | Twitter @Storkcraft

# ASSEMBLY INSTRUCTIONS / INSTRUCTIONS D'ASSEMBLAGE / INSTRUCCIONES DE ENSAMBLAJE

## HOW TO USE THE CAMLOCK BOLT(-17-) AND THE CAMLOCK(-1-) EXEMPLE D'UTILISATION (BOULON CAMLOCK(-17-) RACCORD CAMLOCK(-1-)) EJEMPLO DE UTILIZACIÓN (CAMLOCK(-17-) TORNILLO CAMLOCK(-1-))



### ENGLISH

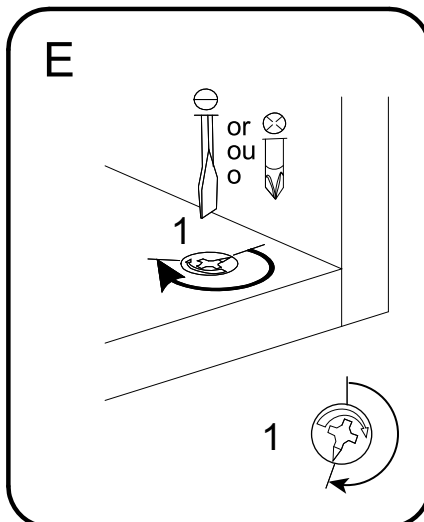
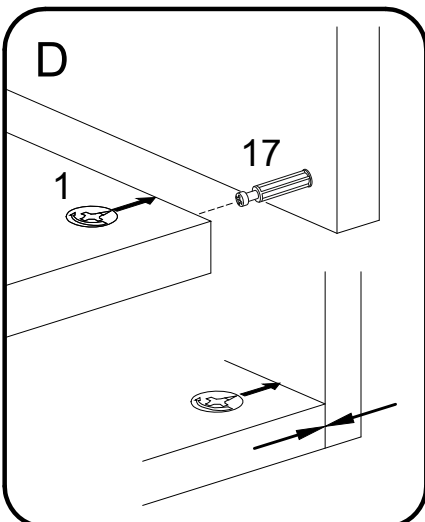
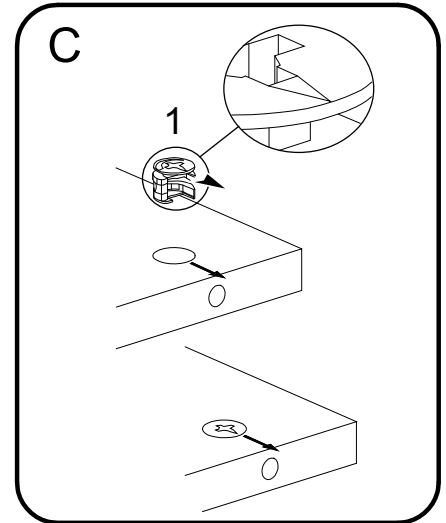
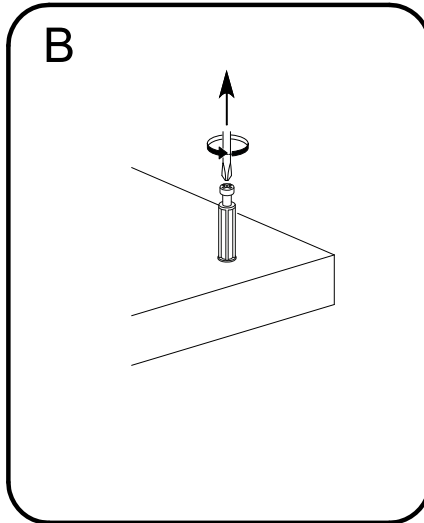
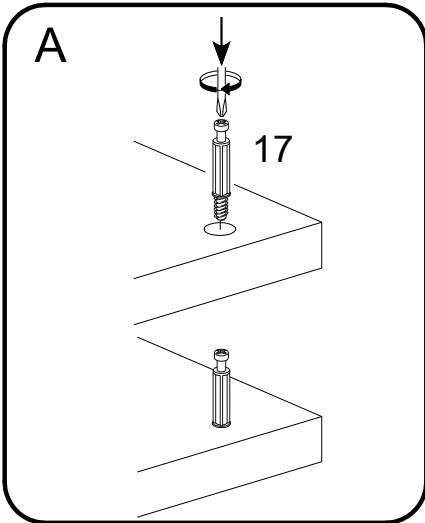
### FRANÇAIS

### ESPAÑOL

- A. Fully thread the "Camlock Bolt -17-" into the specified holes until it shoulders out. **DO NOT OVERTIGHTEN.**
- B. To withdraw the "Camlock Bolt -17-", unscrew the cambolt with a screwdriver.
- C. With your thumb, insert the "camlock -1-" into the specified holes with the arrow pointing towards the insertion hole.
- D. Insert the pieces into one another and make sure they are completely united.
- E. To lock the pieces together, turn (tighten) the "camlock -1-" to the right for slightly more than half a turn.

- A. Enfilez complètement le « Camlock Bolt -17-» dans les trous spécifiés jusqu'à ce qu'il ressorte. **NE PAS TROP SERRER.**
- B. Pour retirer le « Camlock Bolt -17- », dévissez le cambolt avec un tournevis.
- C. Avec le pouce, insérer «raccord camlock -1-» dans les trous mentionnés, la flèche vers le trou d'insertion.
- D. Joindre les pièces l'une dans l'autre et s'assurer qu'elles sont bien unies l'une contre l'autre.
- E. Tourner (serrer) «raccord camlock -1-» vers la droite, un peu plus d'un demi tour, pour bloquer les pièces ensemble.

- A. Enrosque completamente el "Perno Camlock -17-" en los orificios especificados hasta que salga. **NO APRIETE DEMASIADO.**
- B. Para retirar el "Perno Camlock -17-", desenrosque el perno de leva con un destornillador.
- C. Introduzca con el pulgar la "camlock -1-" en los agujeros mencionados, con la flecha apuntando hacia el agujero de inserción.
- D. Una las piezas entre sí. Asegúrese de que se encuentren bien unidas
- E. Haga girar hacia la derecha y ajuste la "camlock -1-" dando algo más que una media vuelta para que las piezas queden atrancadas.



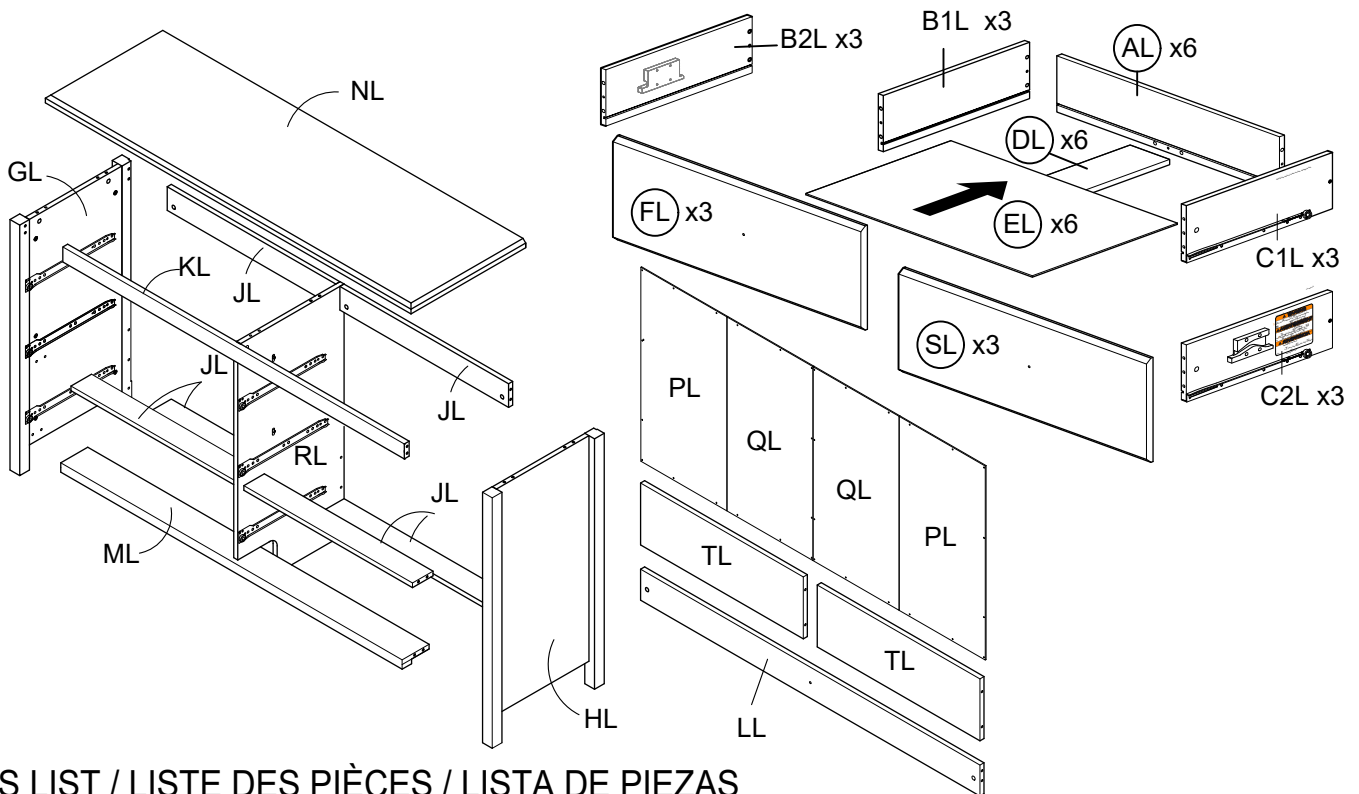
\*\*\*THINGS TO REMEMBER FOR ASSEMBLING/ À RETENIR LORS DE L'ASSEMBLAGE/ A RECORDAR DURANTE EL ENSAMBLAJE\*\*\*

FOR YOUR INFORMATION ONLY

POUR INFORMATION SEULEMENT

A TÍTULO INFORMATIVO

DRESSER PARTS / PIÈCES DE COMMUNE / PIEZAS DE TOCADOR



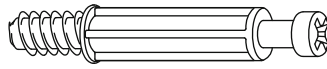
PARTS LIST / LISTE DES PIÈCES / LISTA DE PIEZAS

AL	Drawer Back / Arrière de tiroir / Panel trasero para cajón	x6
B1L	Drawer Left Side / Côté gauche de tiroir / Panel lateral izquierdo para cajón	x3
B2L	Drawer Left Side (Lock Guide) / Côté gauche de tiroir / Panel lateral izquierdo para cajón	x3
C1L	Drawer Right Side / Côté droit de tiroir / Panel lateral derecho para cajón	x3
C2L	Drawer Right Side (Lock Guide) / Côté droit de tiroir / Panel lateral derecho para cajón	x3
DL	Drawer Support / Support de tiroir / Soporte paracajón	x6
EL	Drawer Bottom / Fond de tiroir / Base para cajón	x6
FL	Left Drawer Front / Façade du tiroir gauche / Frente del cajón izquierdo	x3
GL	Left Side / Côté gauche / Lateral izquierdo	x1
HL	Right Side / Côté droit / Lateral derecho	x1
JL	Middle Rail / Barre Central Avant / Barra Frontal Central	x6
LL	Bottom Back Rail / Panneau inférieur arrière / Barandilla inferior posterior	x1
ML	Bottom Front Rail / Traverse inferieur du devant / Riel frontal inferior	x1
NL	Top Panel / Panneau supérieur / Panel superior	x1
QL	Back Panel Center/ Centre du panneau arrière / Centro de panel posterior	x2
PL	Back Panel Side / Côté du panneau arrière / Lado del panel posterior	x2
RL	Center Panel / Panneau central / Panel central	x1
KL	Top Front Rail / Traverse supérieur du devant / Riel frontal superior	x1
TL	Back Rail / Rail arrière / Guia trasera	x2
SL	Right Drawer Front / Façade de tiroir droite / Frente del cajón derecho	x3

## Hardware/ Quincaillerie/ Herramientas



1 x 24  
Camlock  
Raccord camlock  
Camlock



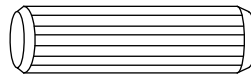
17 x 18  
Camlock Bolt  
Boulon Camlock  
Tornillo Camlock



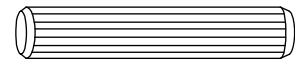
4 x 18  
Drawer Camlock  
Tiroir: Camlock  
Camlock cajón



5 x 18  
Drawer Camlock Bolt  
Cajón Perno Camlock  
Tiroir vis Camlock



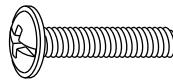
20 x 24  
M8 x 25mm Dowel  
M8 x 25mm Chevilles en bois  
M8 x 25mm Clavija de madera



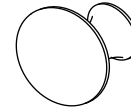
23 x 72  
M6 x 30mm Dowel  
M6 x 30mm Chevilles en bois  
M6 x 30mm Clavija de madera



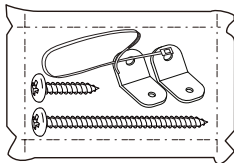
36 x 19  
M4 x 38mm Screw  
M4 x 38mm de la vis  
M4 x 38mm el tornillo



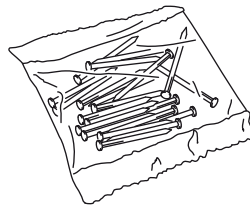
51 x 6  
Handle Screw  
La vis de poignée  
El tornillo de la empuñadura



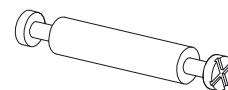
71 x 6  
Handle  
la poignée  
agarradera



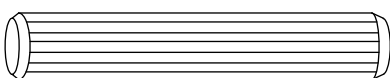
80 x 1  
Wall Stud  
Montant Du Mur  
Montaje Para Pared



41 x 22  
Nail 5/8"  
Nail 5/8"  
Clavo de 5/8"



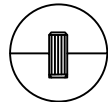
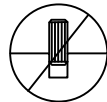

6 x 3  
Camlock Double Head Bolt  
Boulon à tête double Camlock  
Perno de cabeza doble Camlock

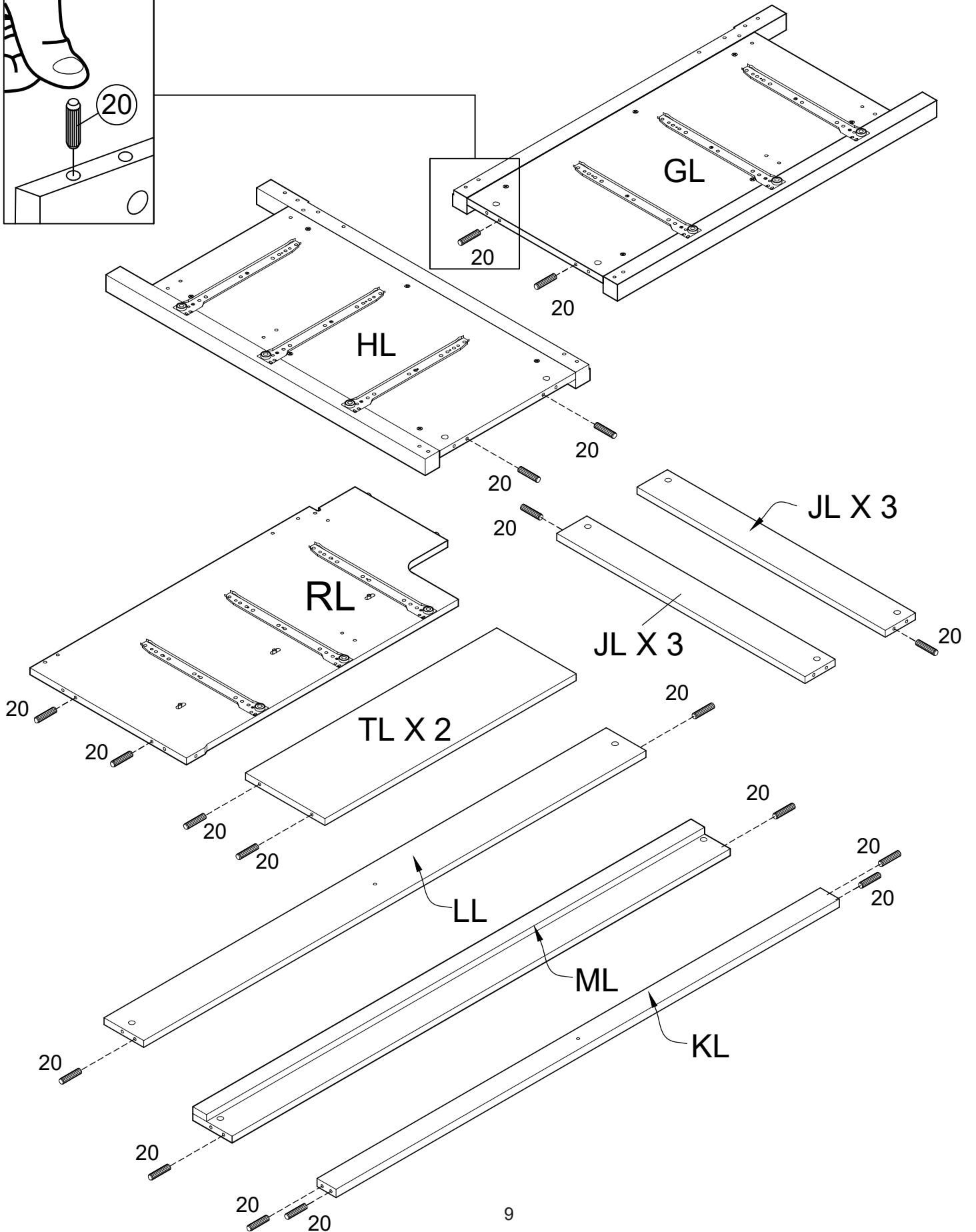
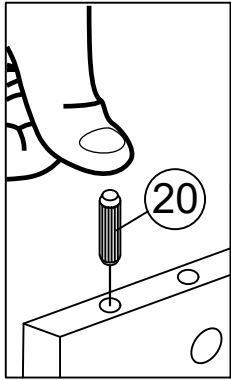


22 x 5  
M8 x 50mm Wood Dowel  
M8 x 50mm Chevilles en bois  
M8 x 50mm Clavija de madera

ASSEMBLY INSTRUCTIONS / INSTRUCTIONS D'ASSEMBLAGE / INSTRUCCIONES DE ENSAMBLAJE

Step 1/ Étape 1/ Paso 1

		Required/Requis/Requerido
		x24
		20



ASSEMBLY INSTRUCTIONS / INSTRUCTIONS D'ASSEMBLAGE /  
INSTRUCCIONES DE ENSAMBLAJE

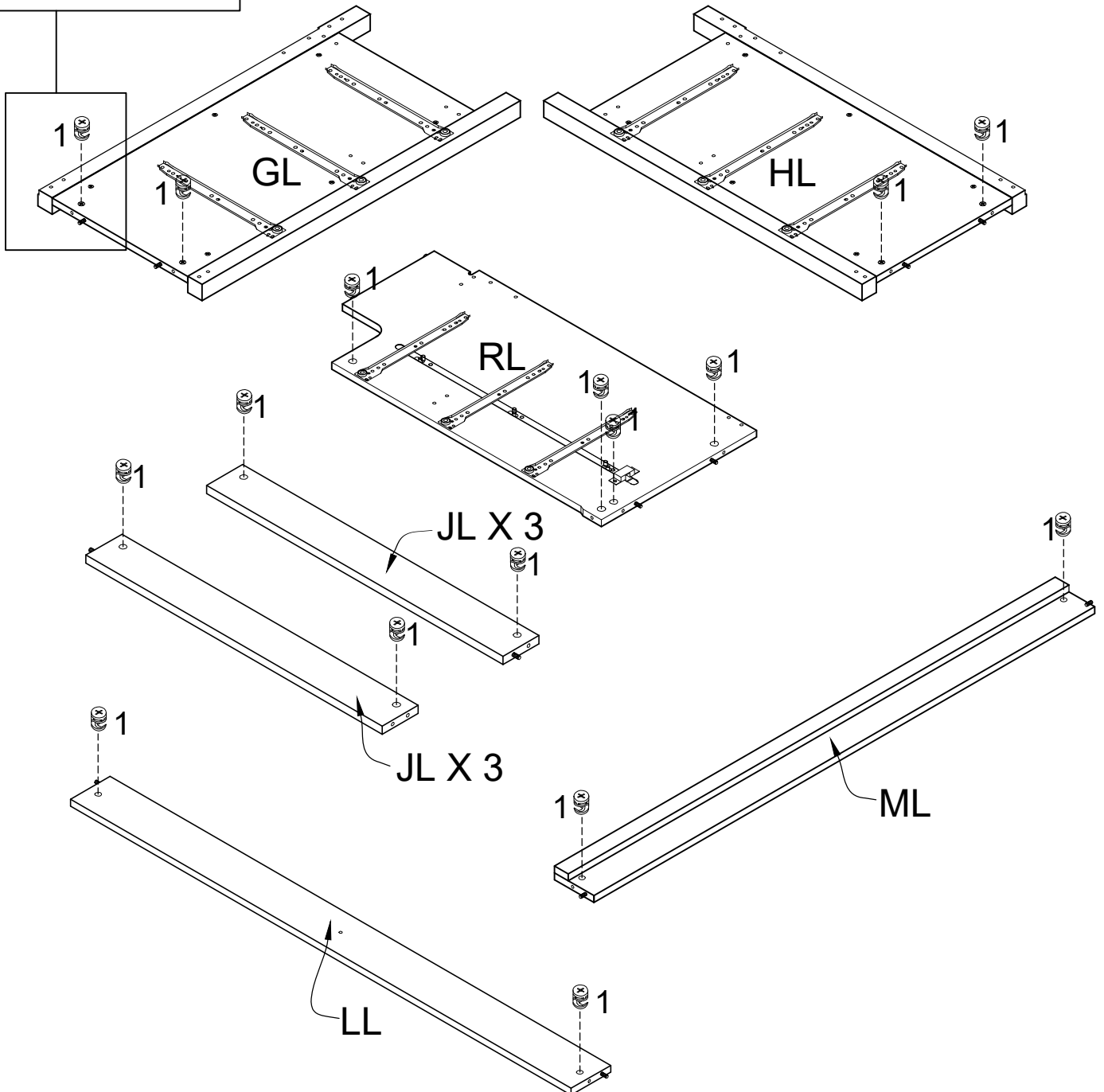
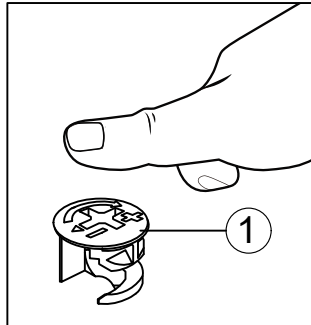
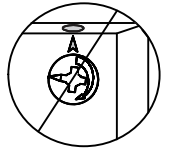
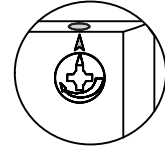
Step 2/ Étape 2/ Paso 2

Required/Requis/Requerido

x24



1

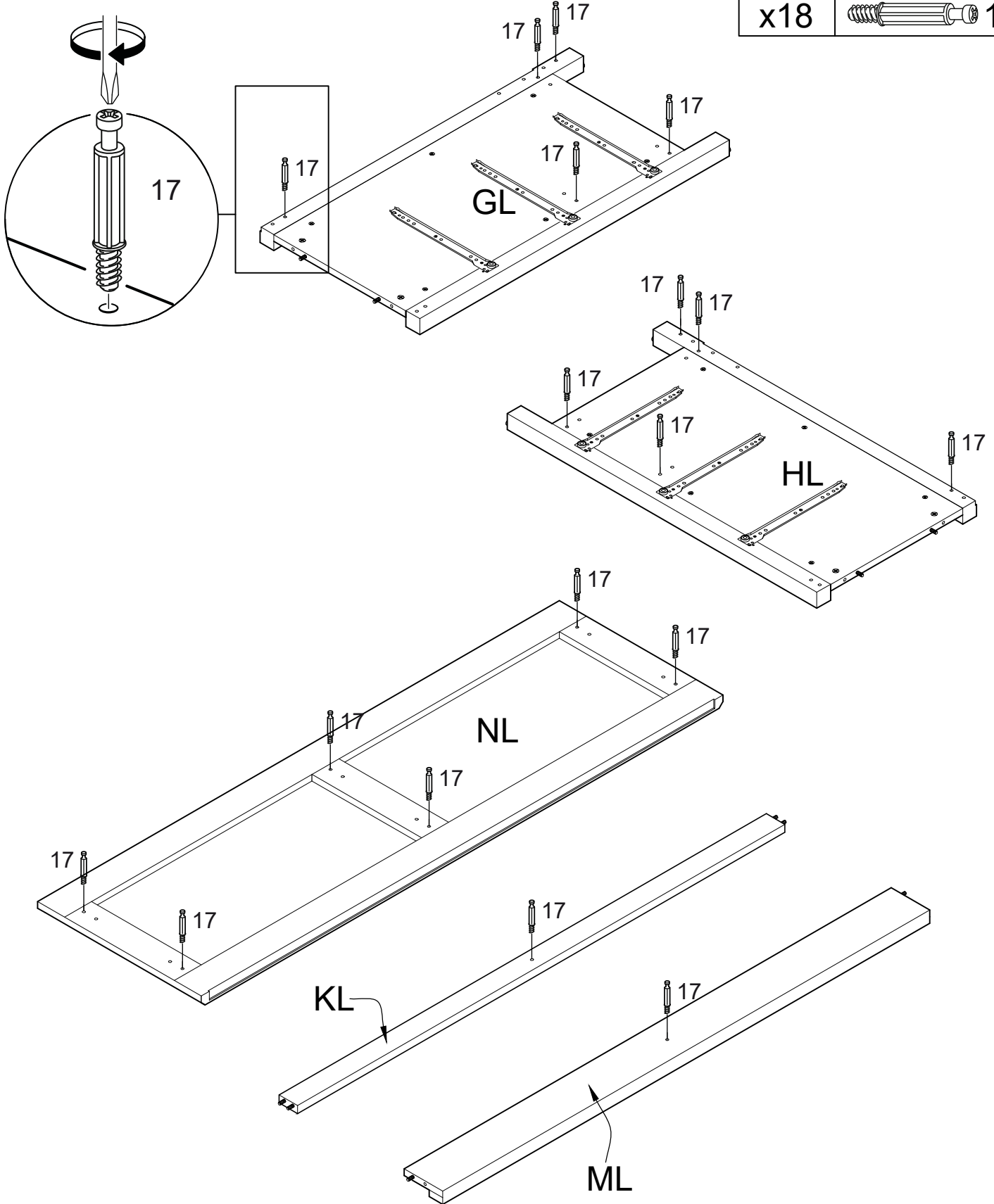
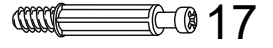


ASSEMBLY INSTRUCTIONS / INSTRUCTIONS D'ASSEMBLAGE /  
INSTRUCCIONES DE ENSAMBLAJE

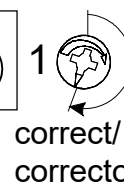
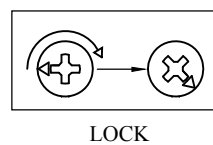
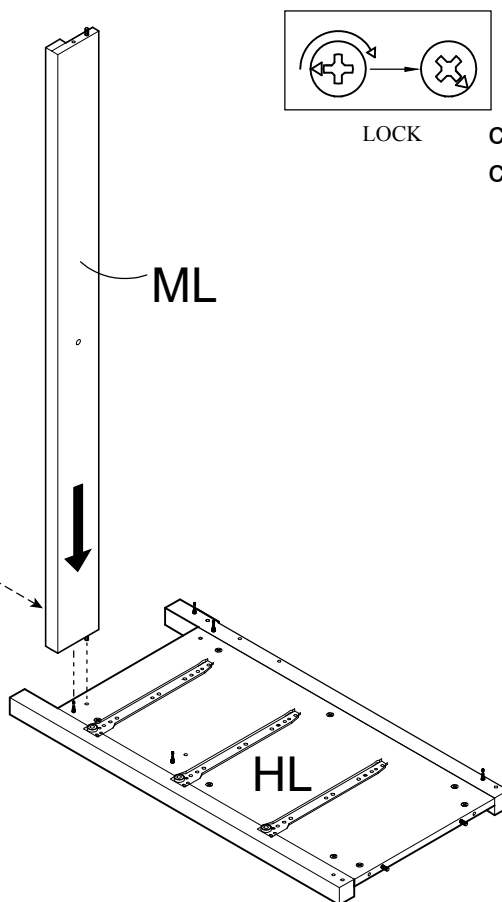
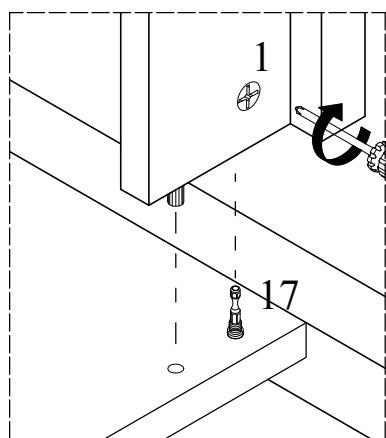
Step 3/ Étape 3/ Paso 3

Required/Requis/Requerido

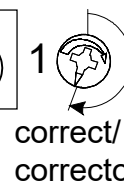
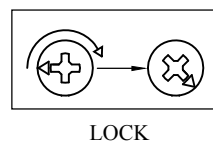
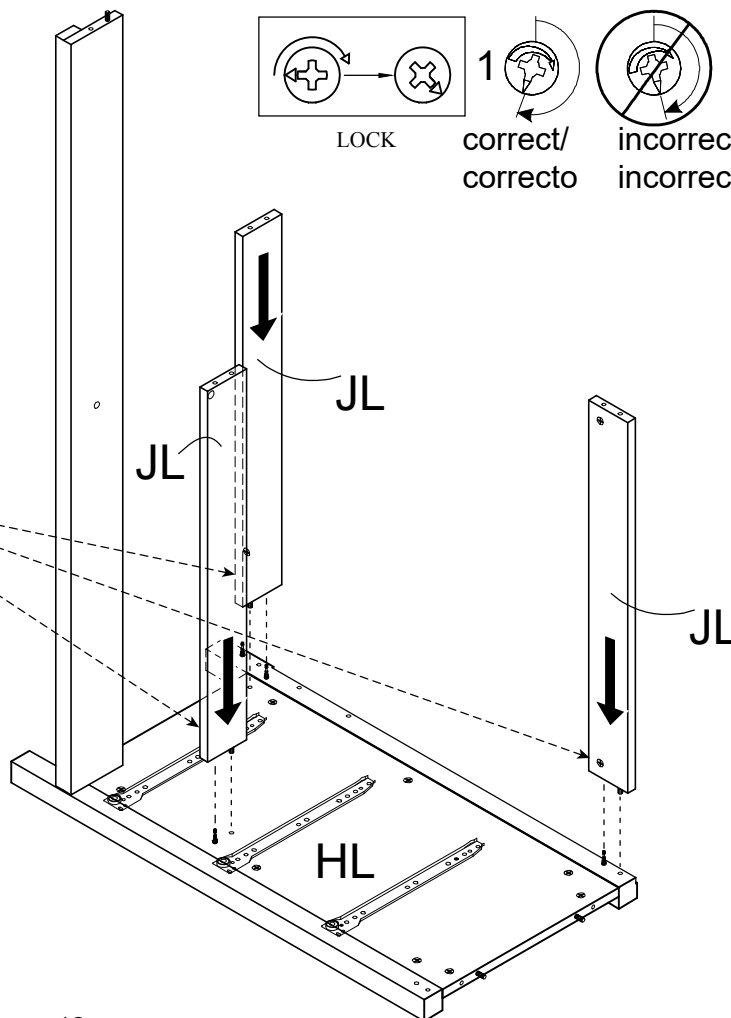
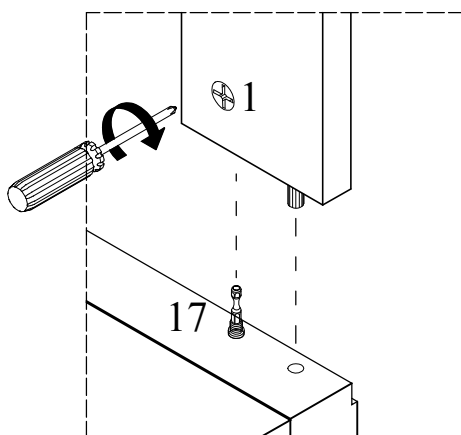
x18



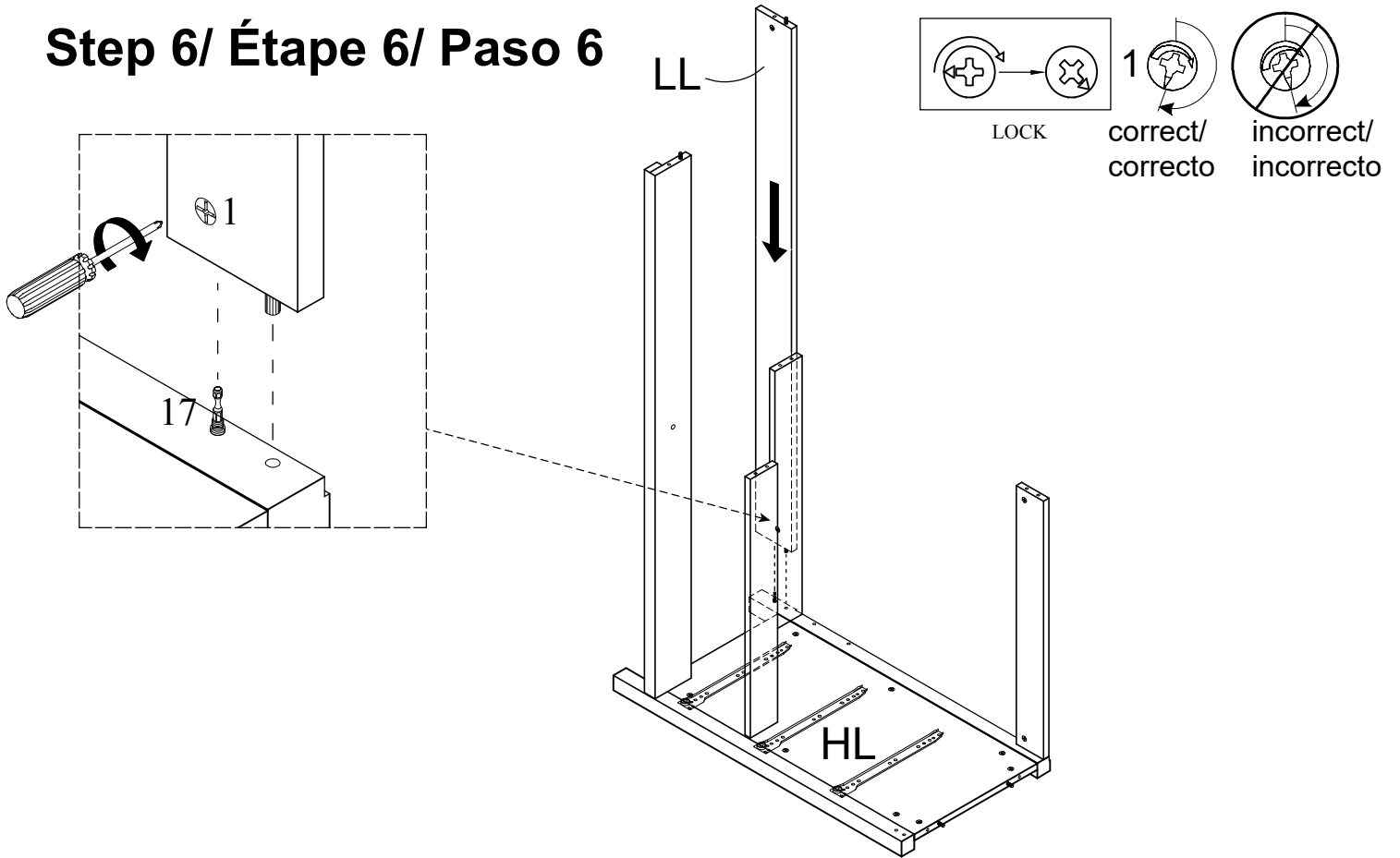
### Step 4/ Étape 4/ Paso 4



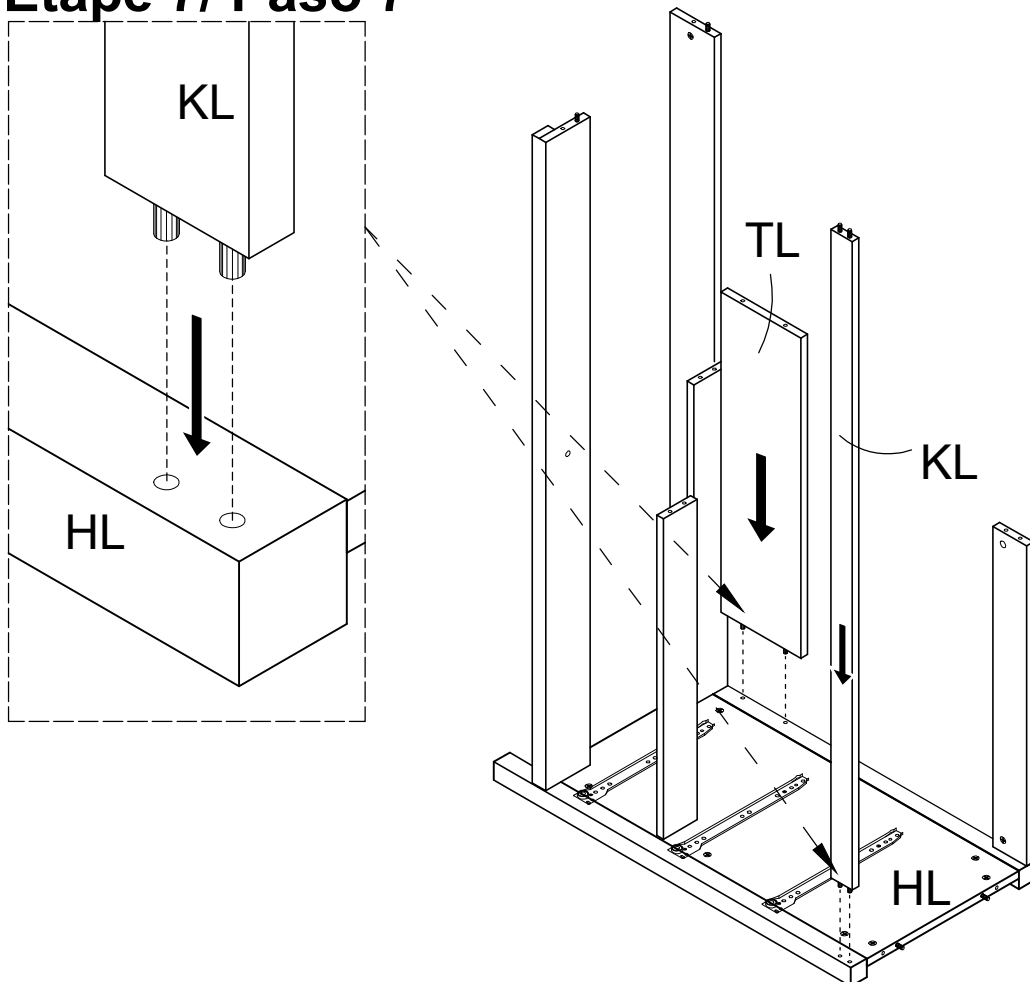
### Step 5/ Étape 5/ Paso 5



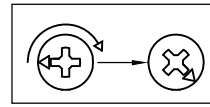
Step 6/ Étape 6/ Paso 6



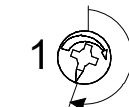
Step 7/ Étape 7/ Paso 7



# Step 8/ Étape 8/ Paso 8



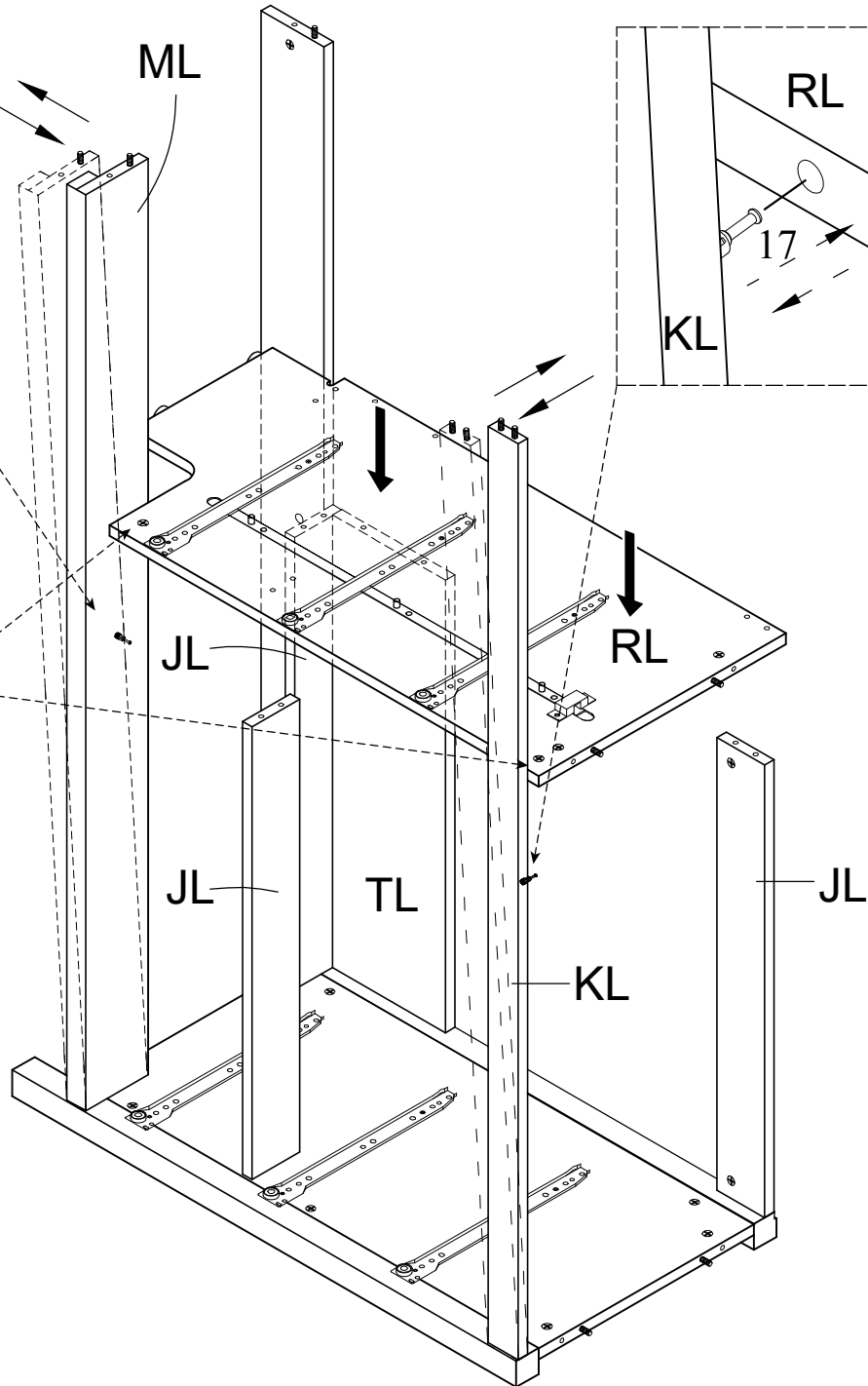
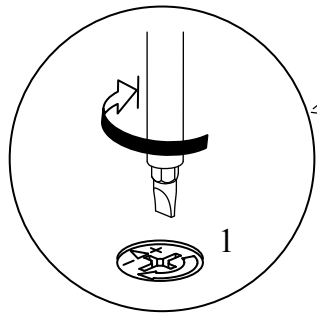
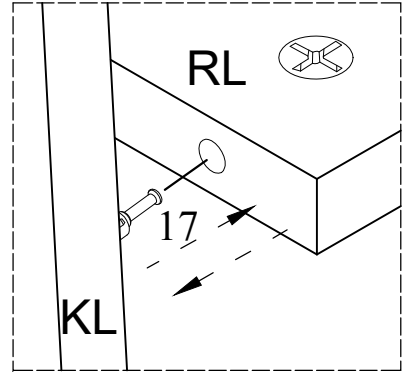
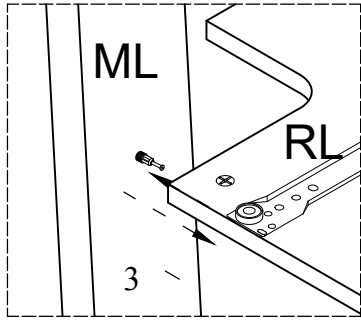
LOCK



1 correct/  
correcto



incorrect/  
incorrecto



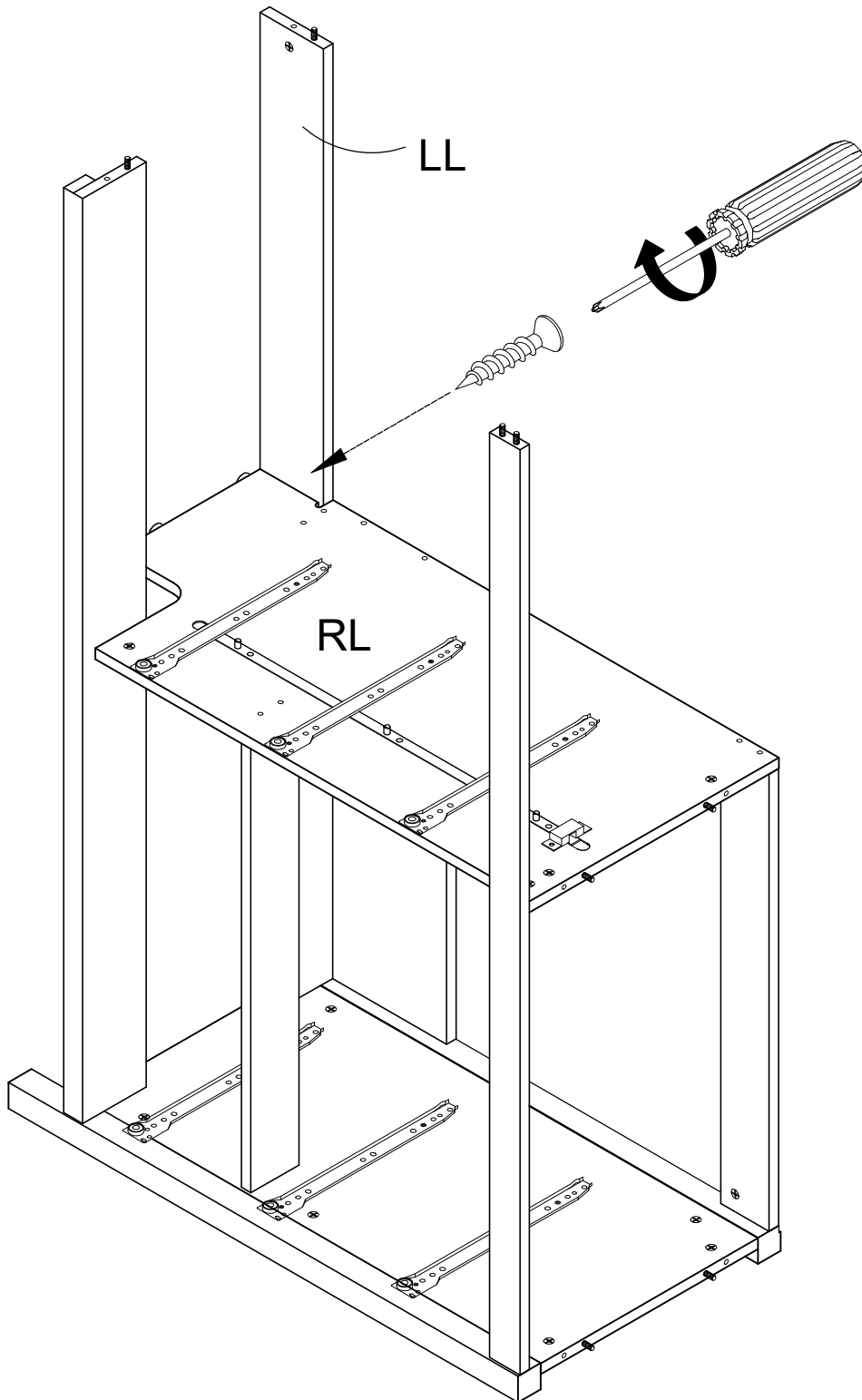
## Step 9/ Étape 9/ Paso 9

Required/Requis/Requerido

x1



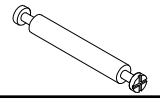
36



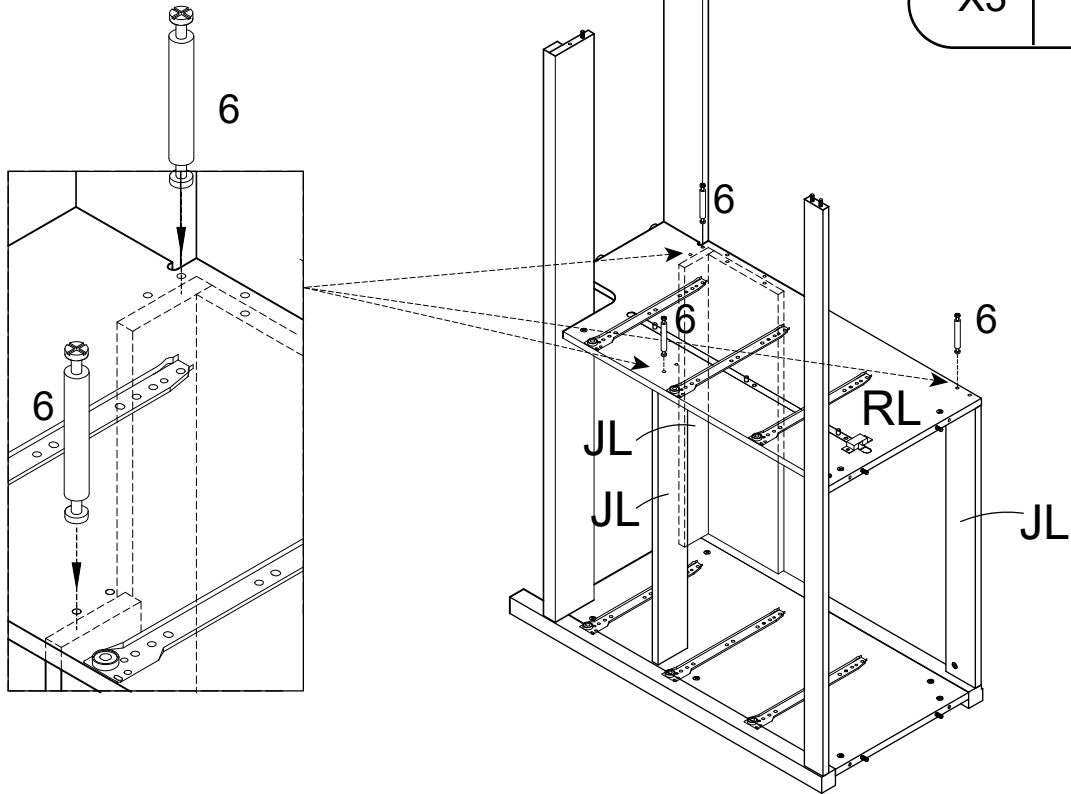
Step 10/ Étape 10/ Paso 10

Required/Requis/Requerido

X3



6



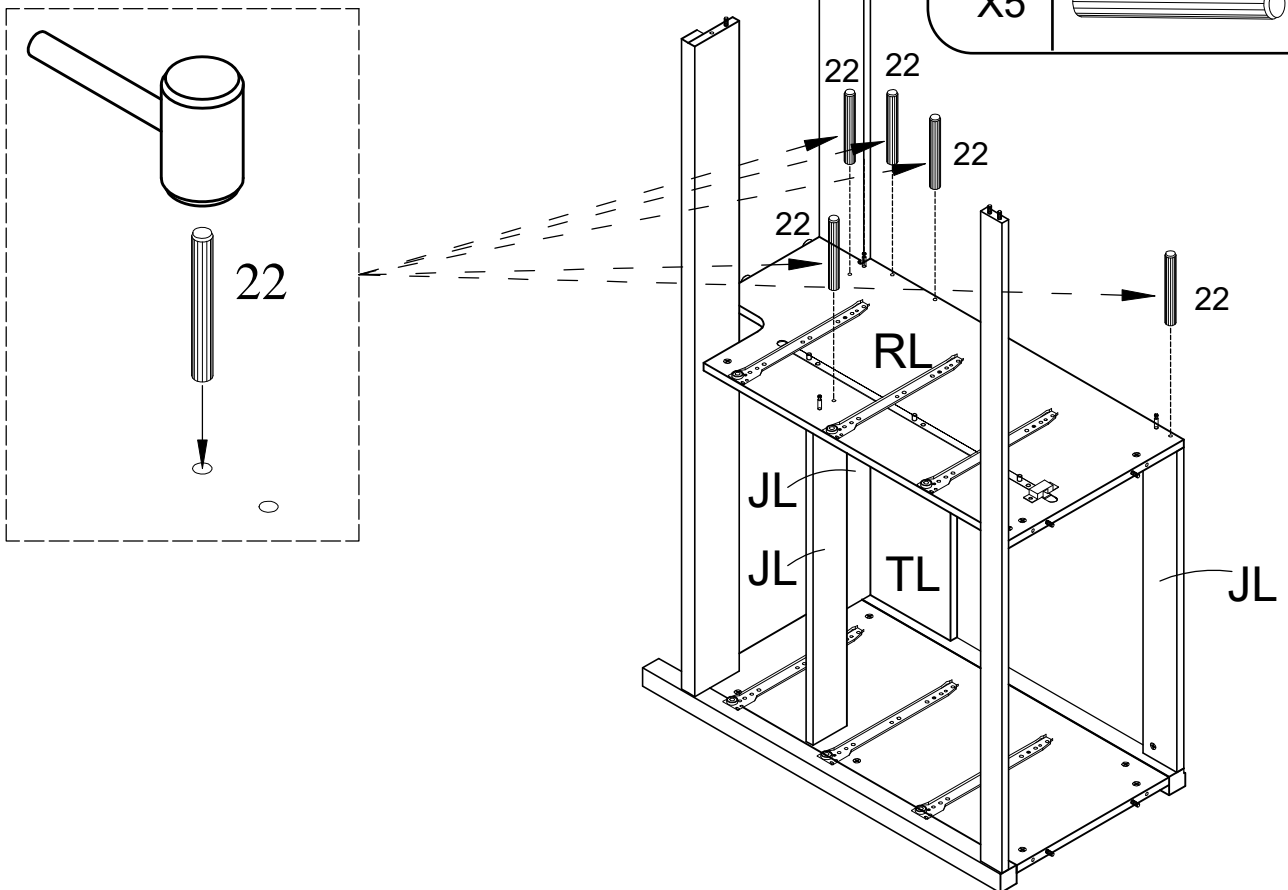
Step 11/ Étape 11/ Paso 11

Required/Requis/Requerido

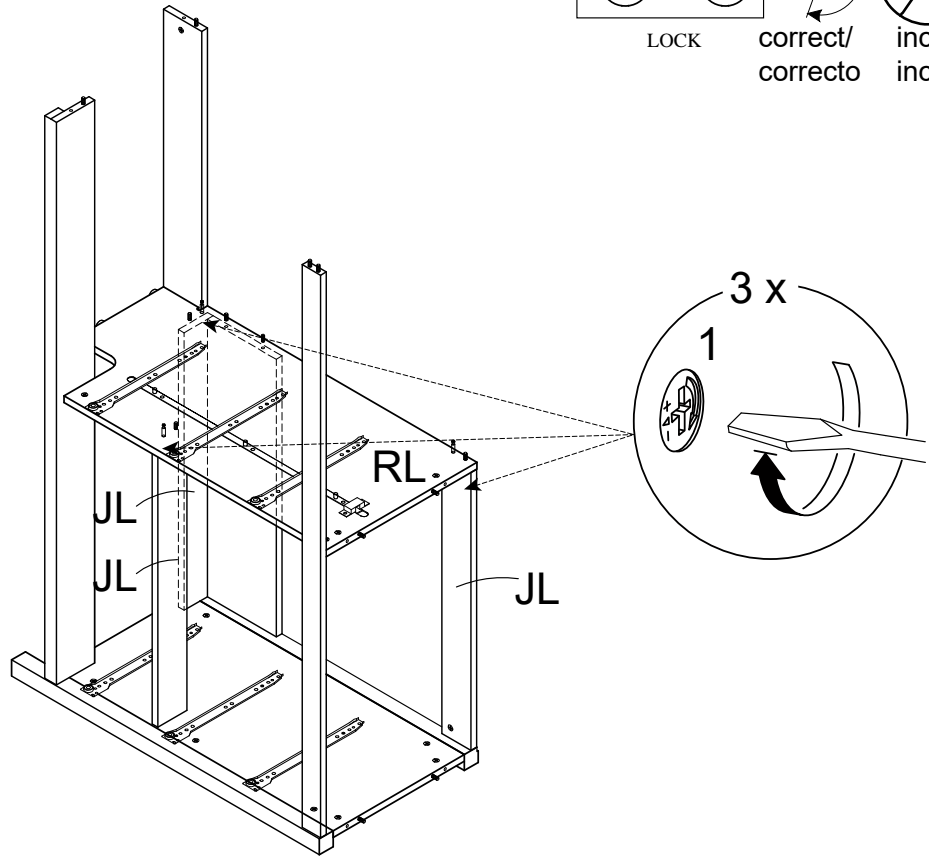
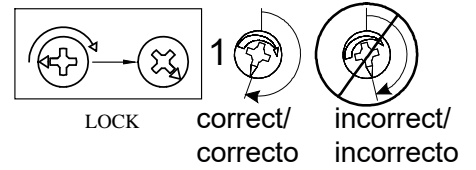
X5



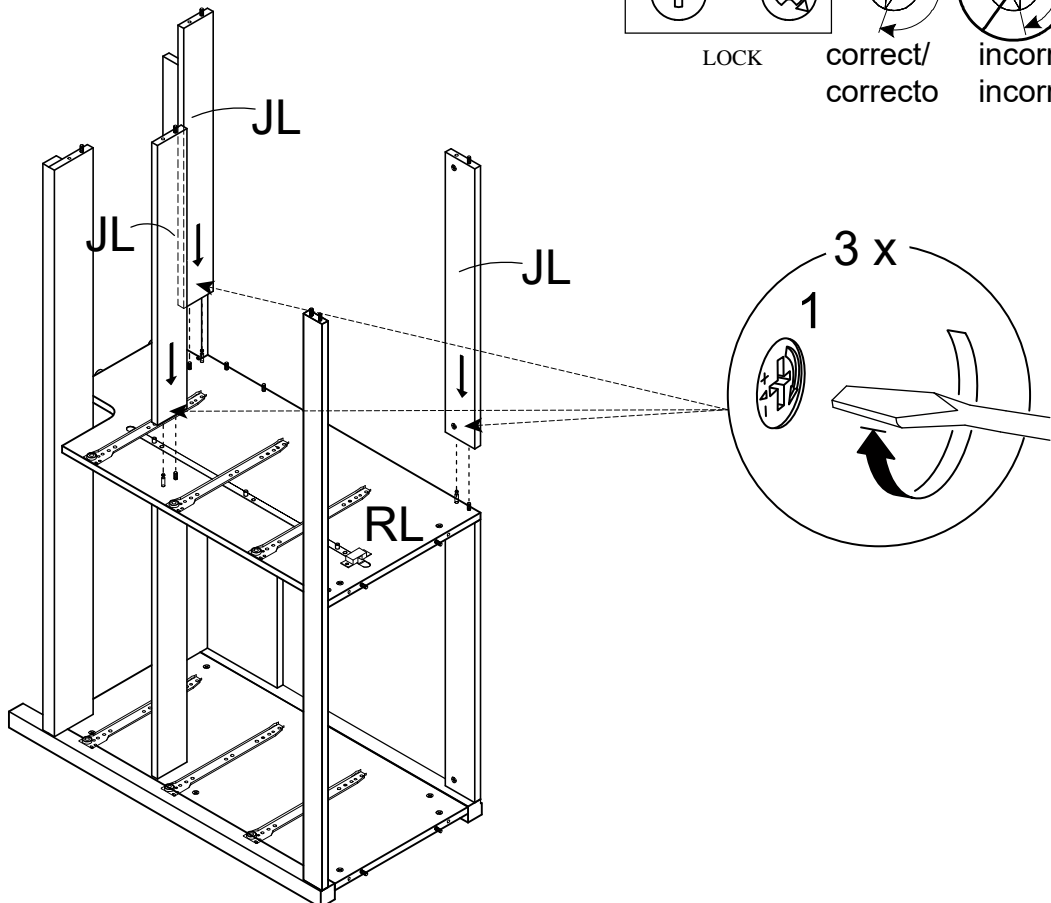
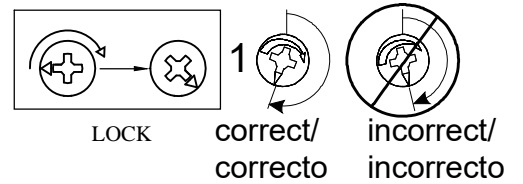
22



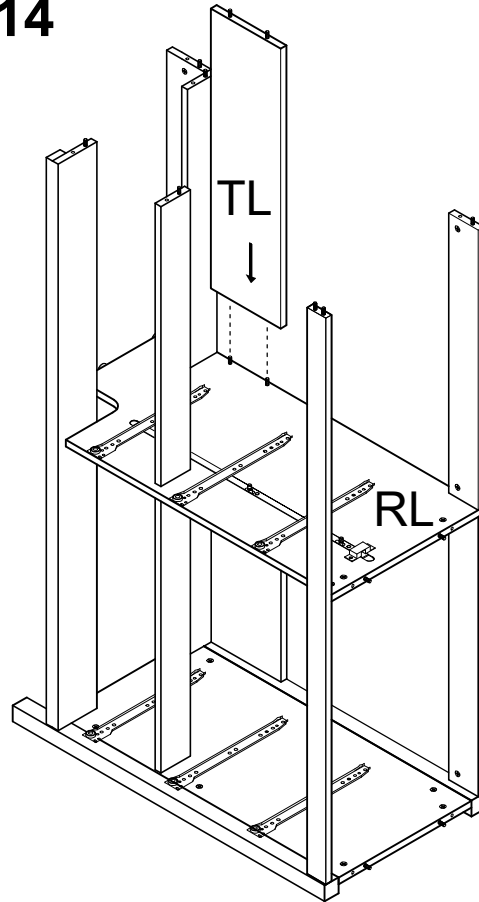
### Step 12/ Étape 12/ Paso 12



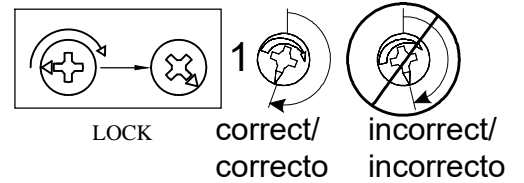
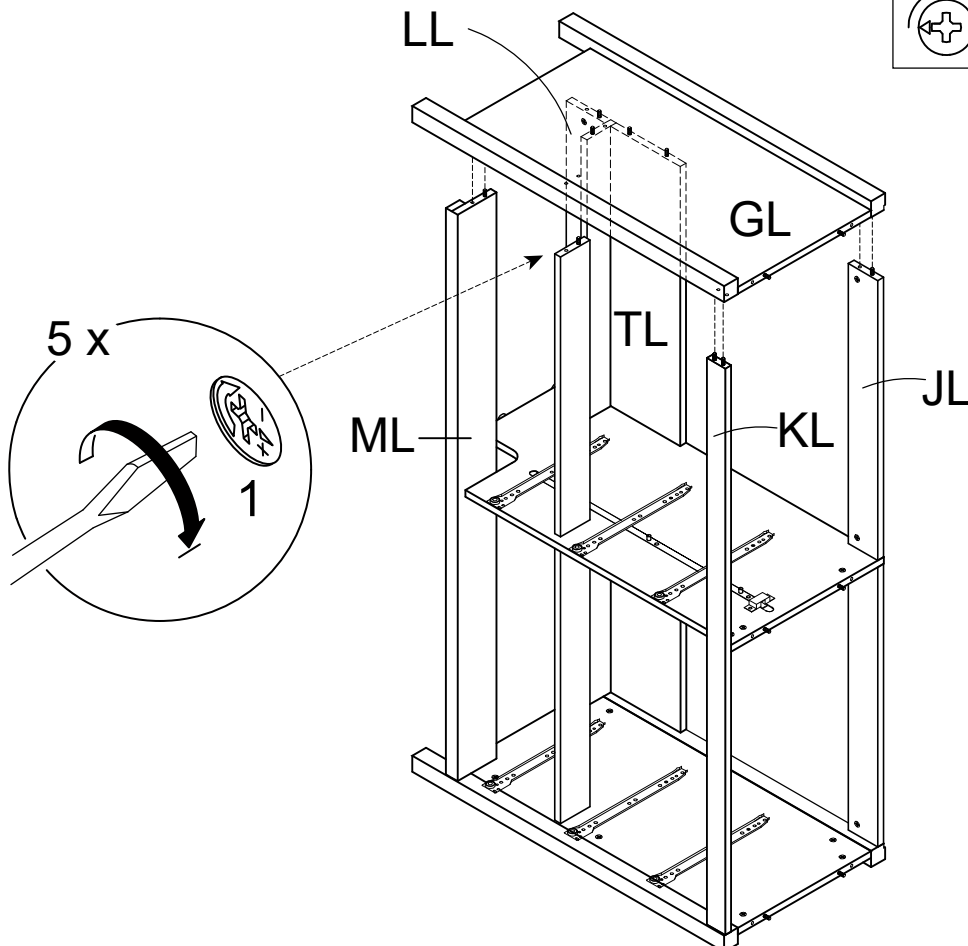
### Step 13/ Étape 13/ Paso 13



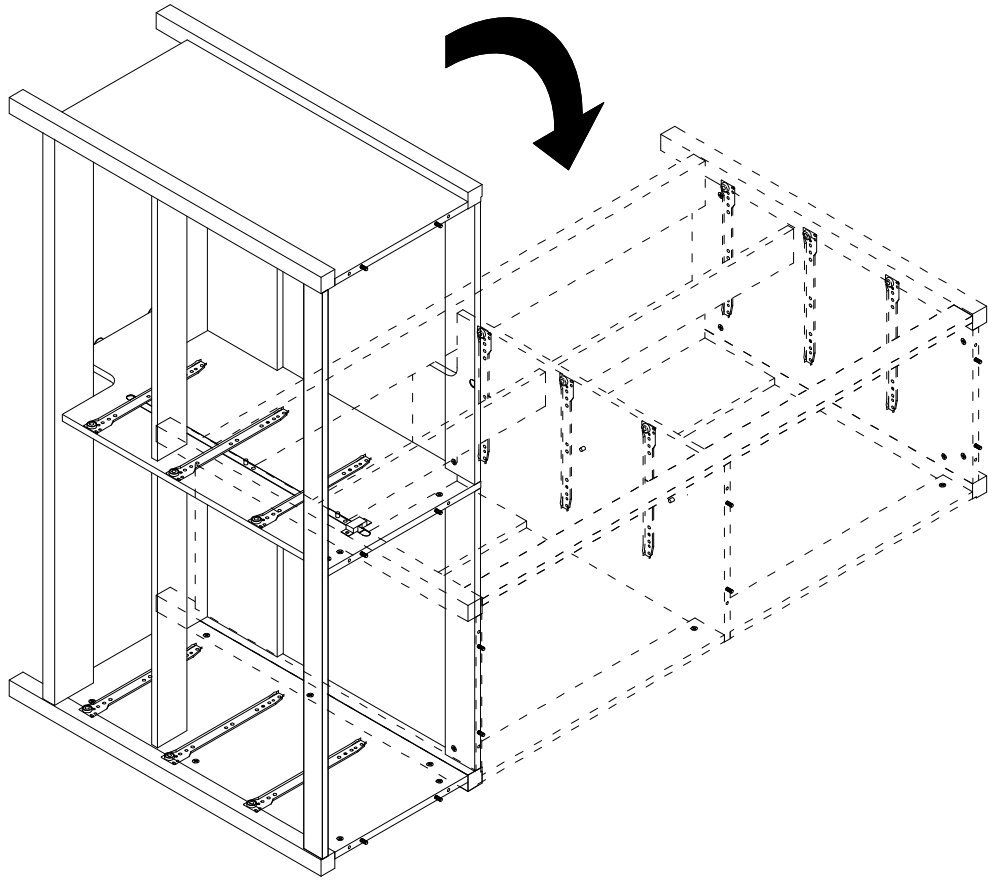
## Step 14/ Étape 14/ Paso 14



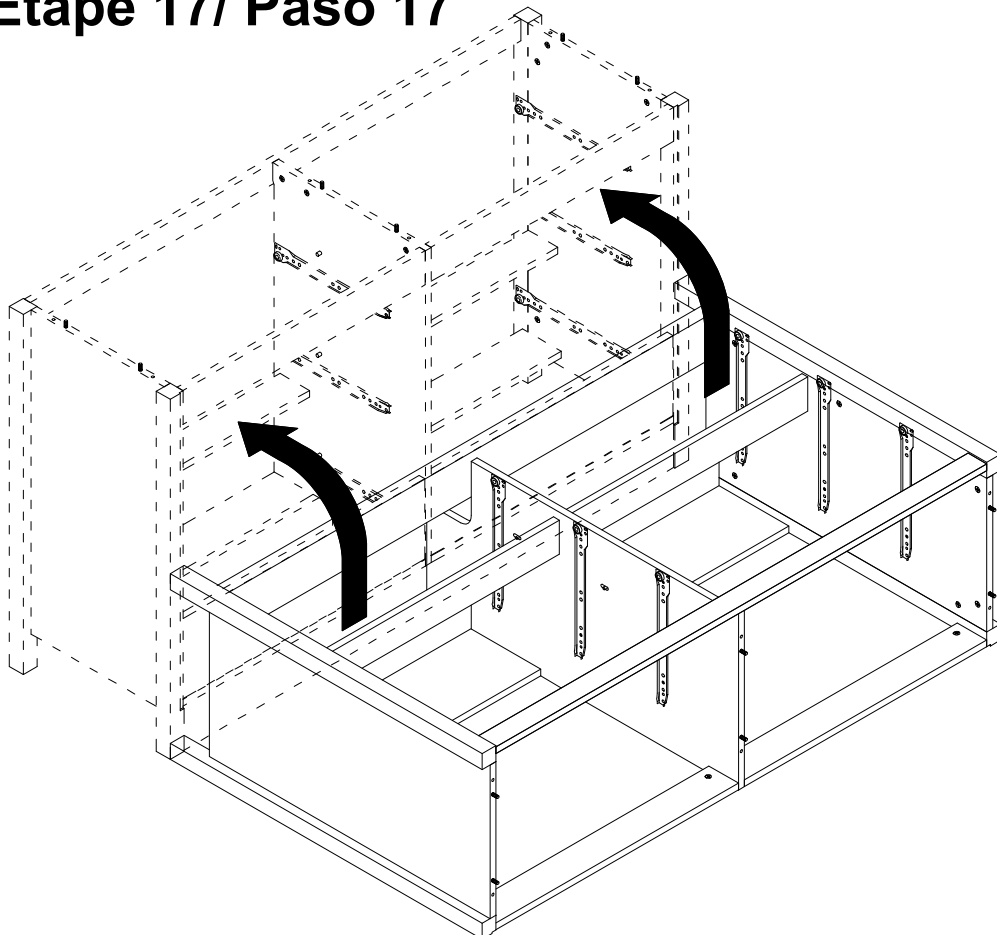
## Step 15/ Étape 15/ Paso 15



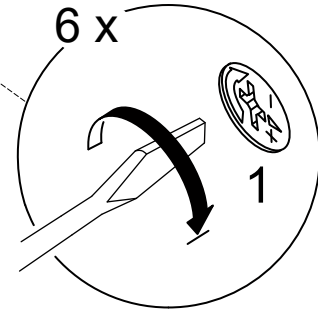
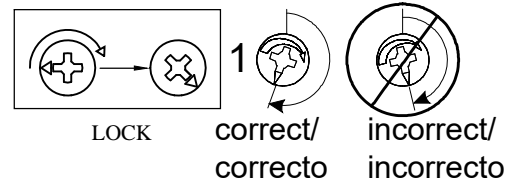
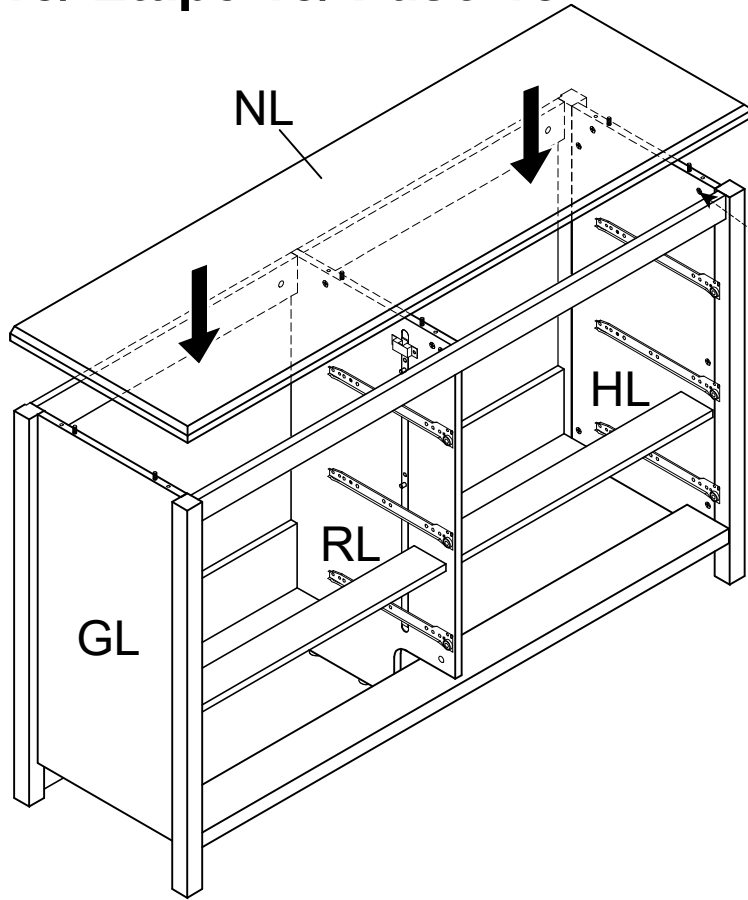
**Step 16/ Étape 16/ Paso 16**



**Step 17/ Étape 17/ Paso 17**



## Step 18/ Étape 18/ Paso 18



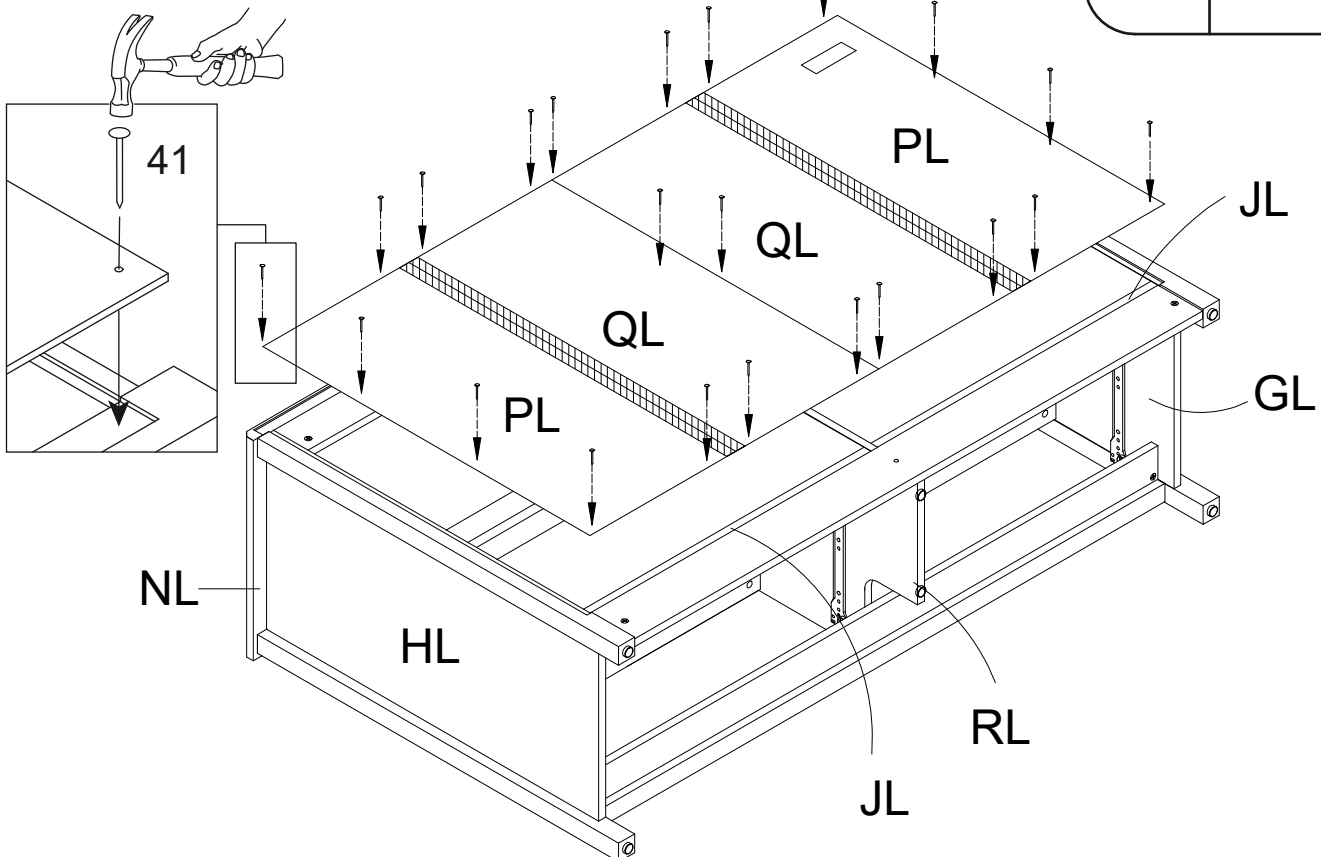
## Step 19/ Étape 19/ Paso 19

Required/Requis/Requerido

x22

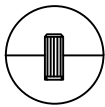
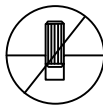



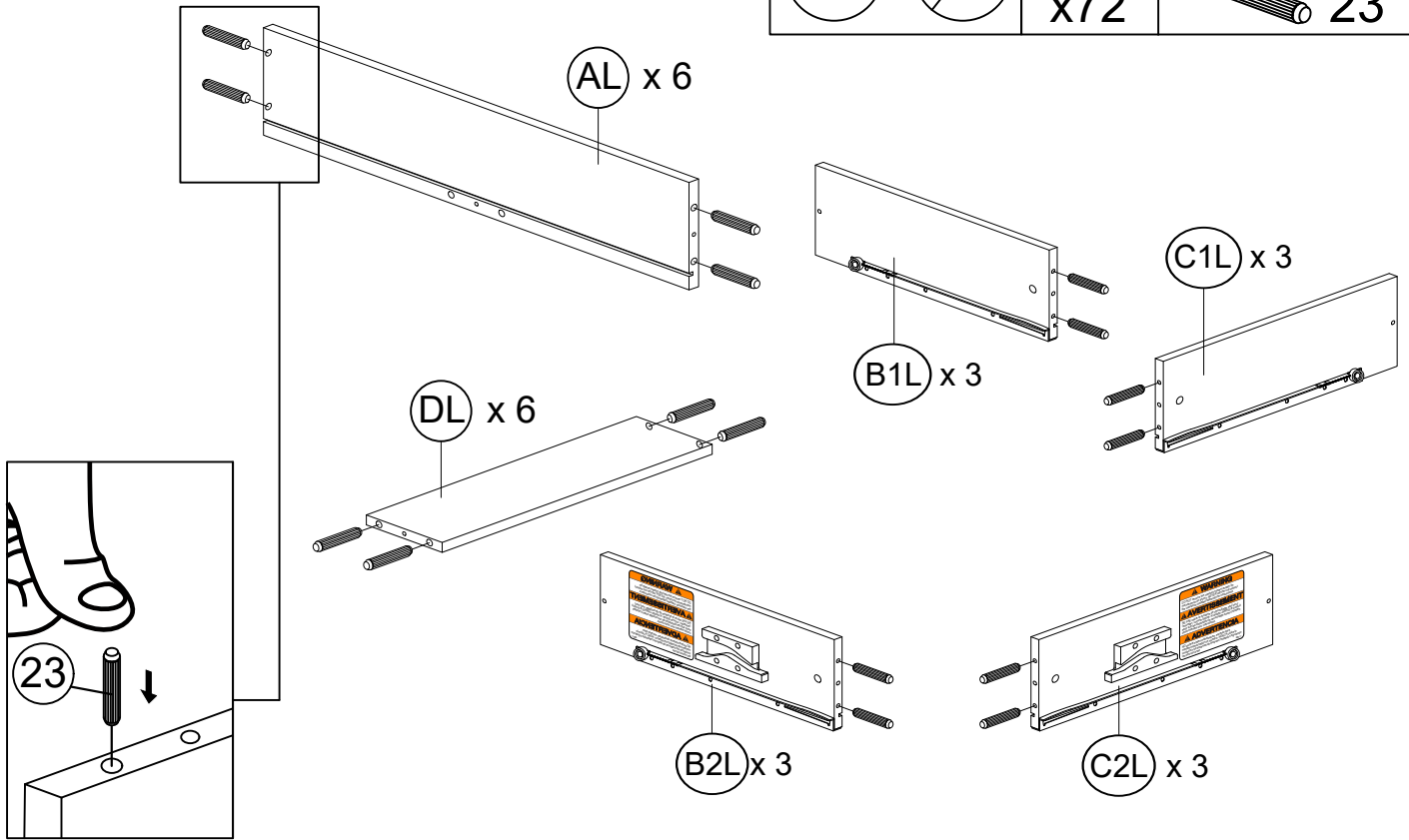
41



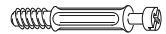
ASSEMBLY INSTRUCTIONS / INSTRUCTIONS D'ASSEMBLAGE / INSTRUCCIONES DE ENSAMBLAJE

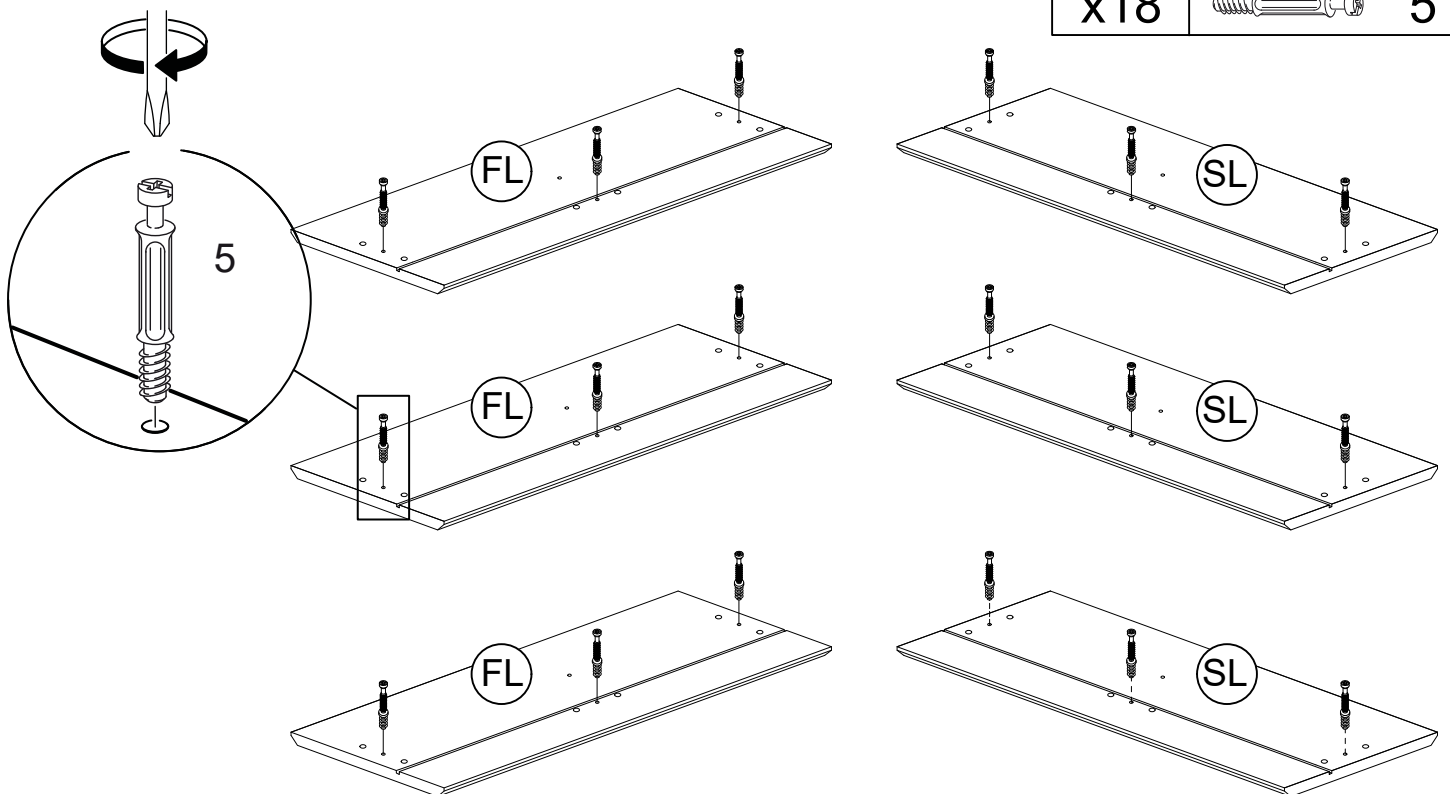
Step 20/ Étape 20/ Paso 20

		Required/Requis/Requerido
		<b>x72</b>
		<b>23</b>




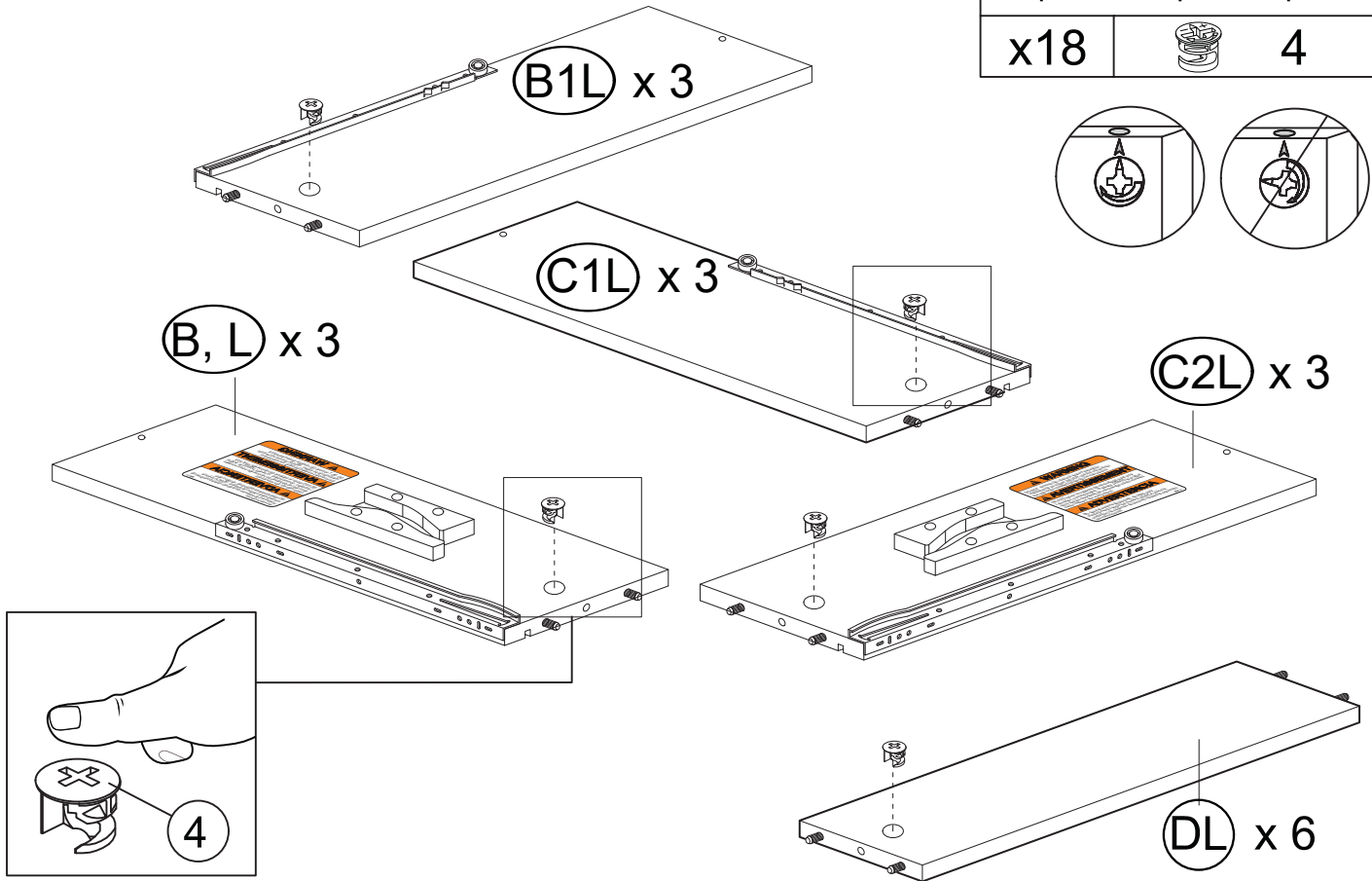
Step 21/ Étape 21/ Paso 21

Required/Requis/Requerido	
<b>x18</b>	
	<b>5</b>




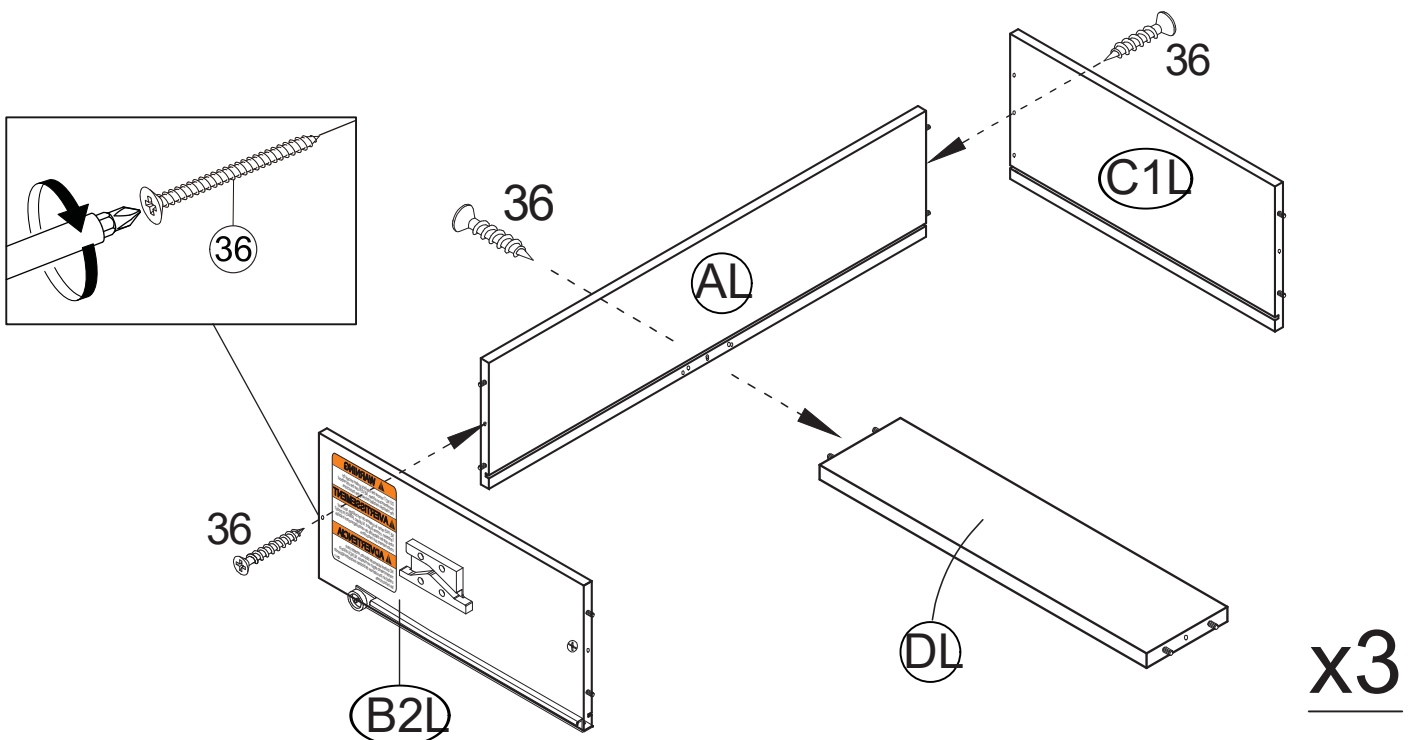
Step 22/ Étape 22/ Paso 22

Required/Requis/Requerido		
x18		4



Step 23/ Étape 23/ Paso 23

Required/Requis/Requerido	
x9	 36



ASSEMBLY INSTRUCTIONS / INSTRUCTIONS D'ASSEMBLAGE / INSTRUCCIONES DE ENSAMBLAJE

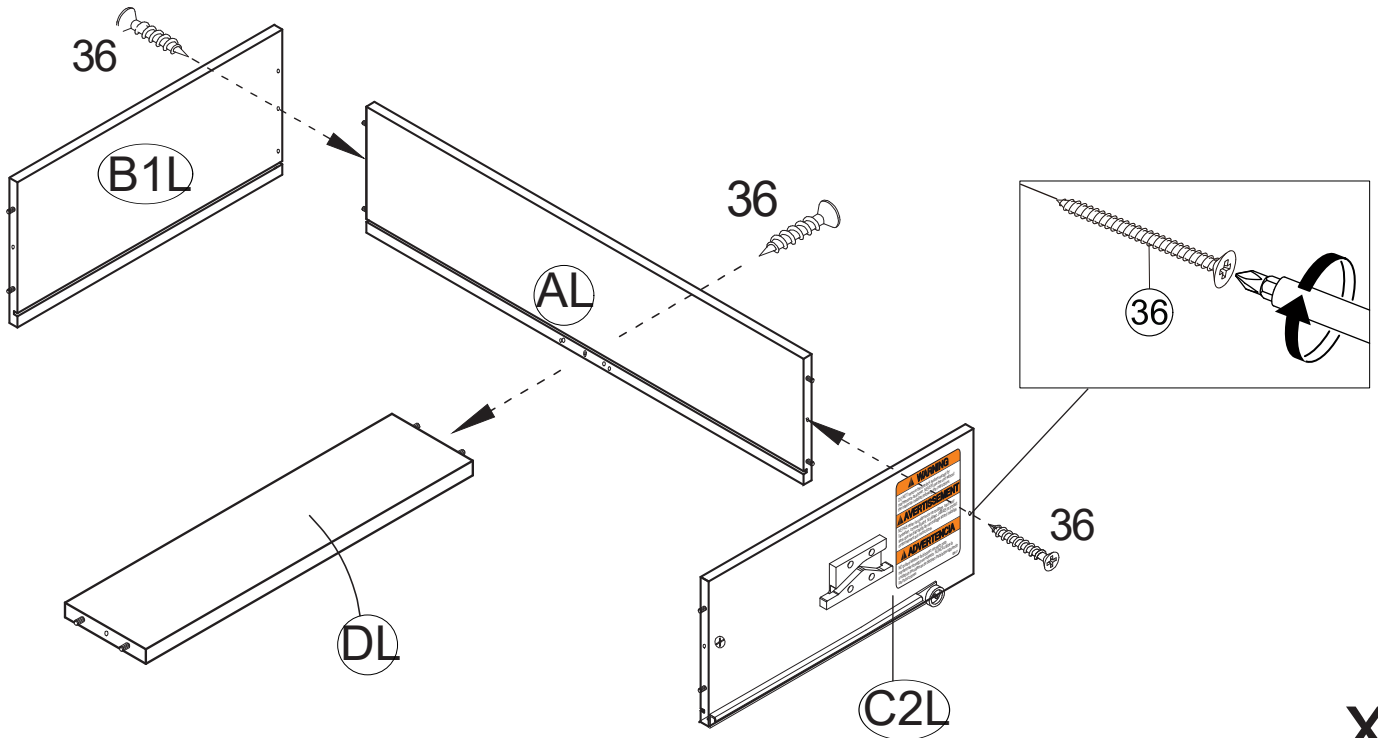
Step 24/ Étape 24/ Paso 24

Required/Requis/Requerido

x9

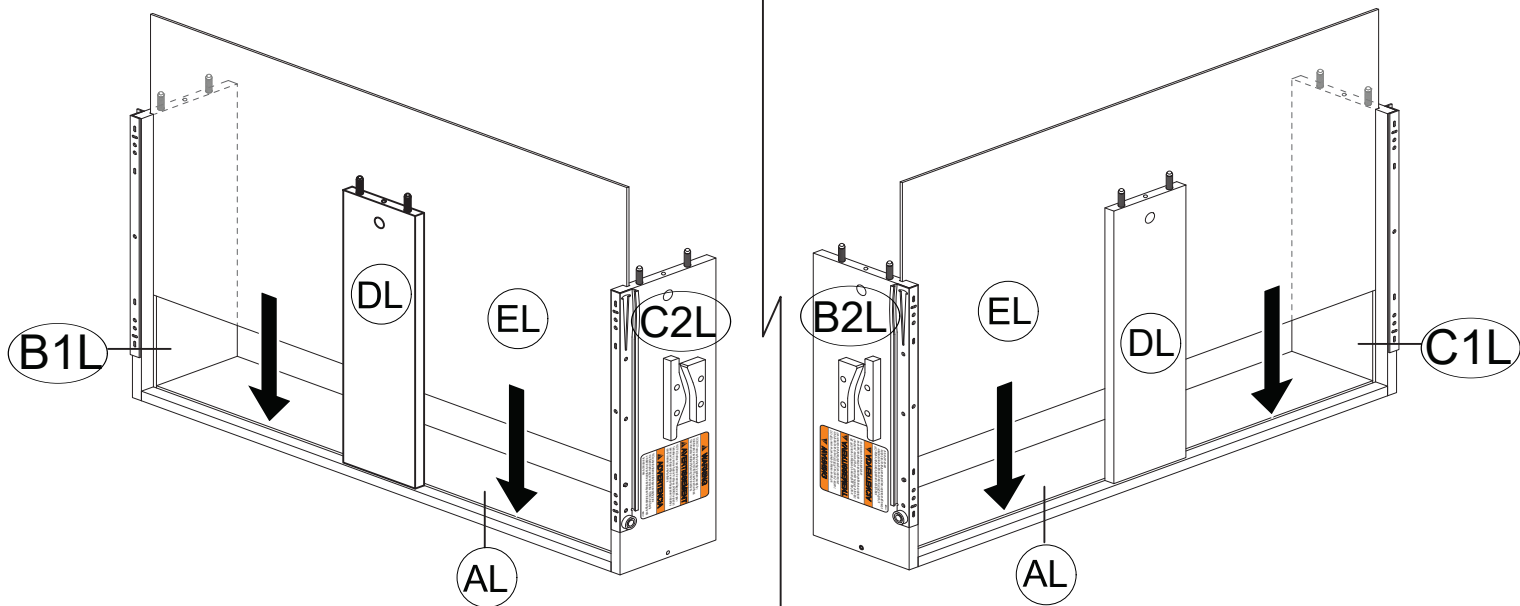


36



x3

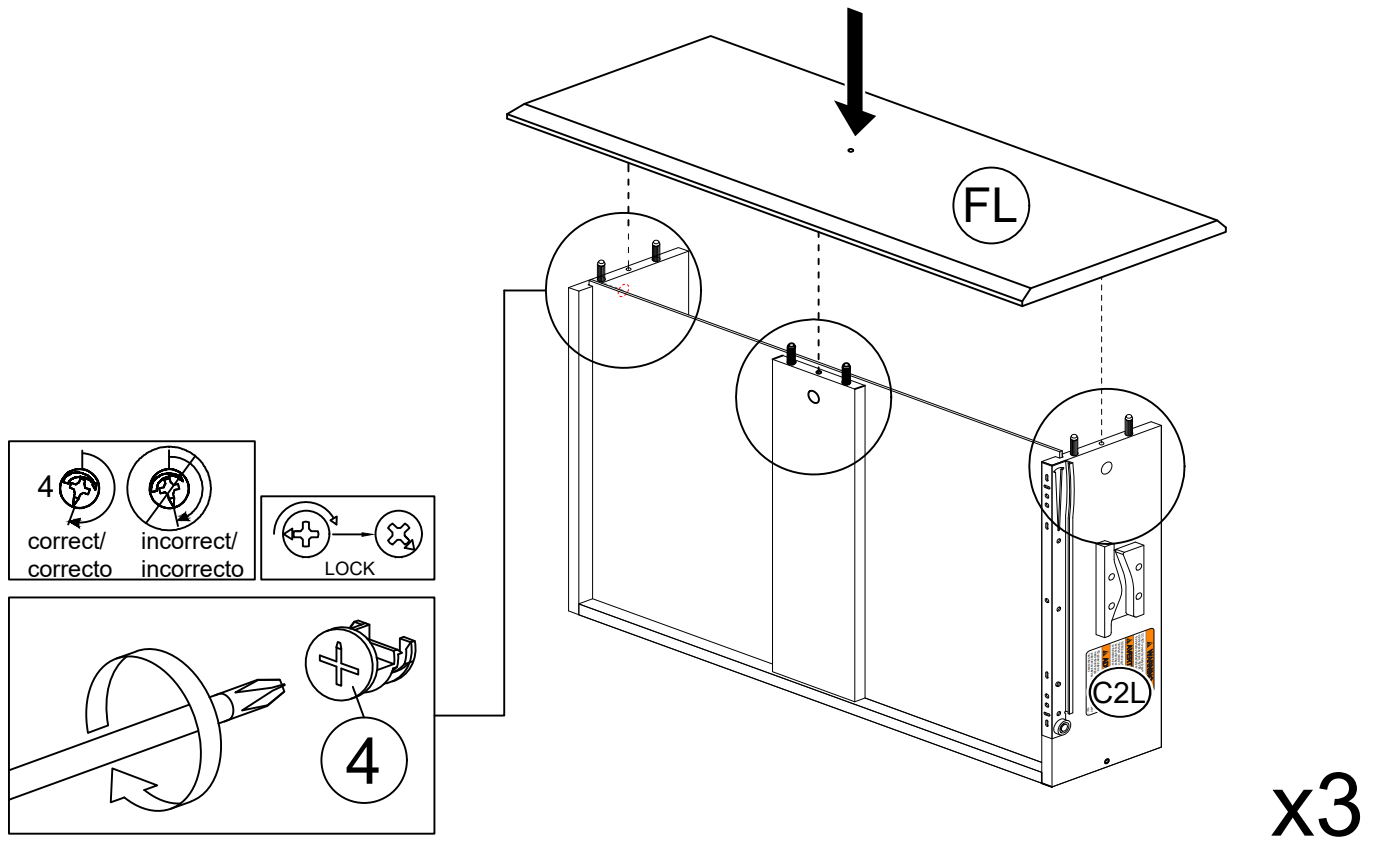
Step 25/ Étape 25/ Paso 25



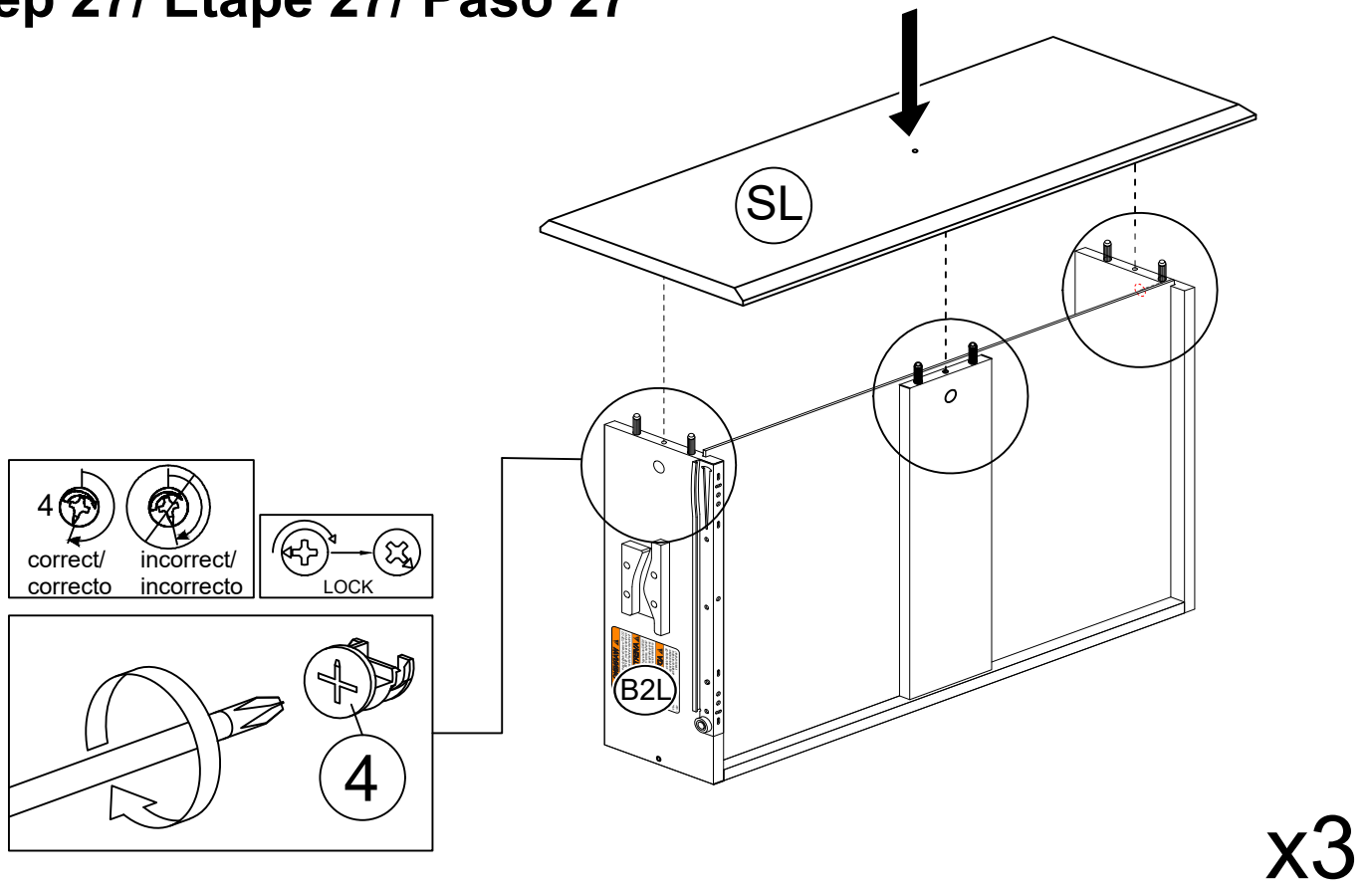
x3

x3

## Step 26/ Étape 26/ Paso 26





## Step 27/ Étape 27/ Paso 27



# ASSEMBLY INSTRUCTIONS / INSTRUCTIONS D'ASSEMBLAGE / INSTRUCCIONES DE ENSAMBLAJE

## Step 28/ Étape 28/ Paso 28

Required/Requis/Requerido

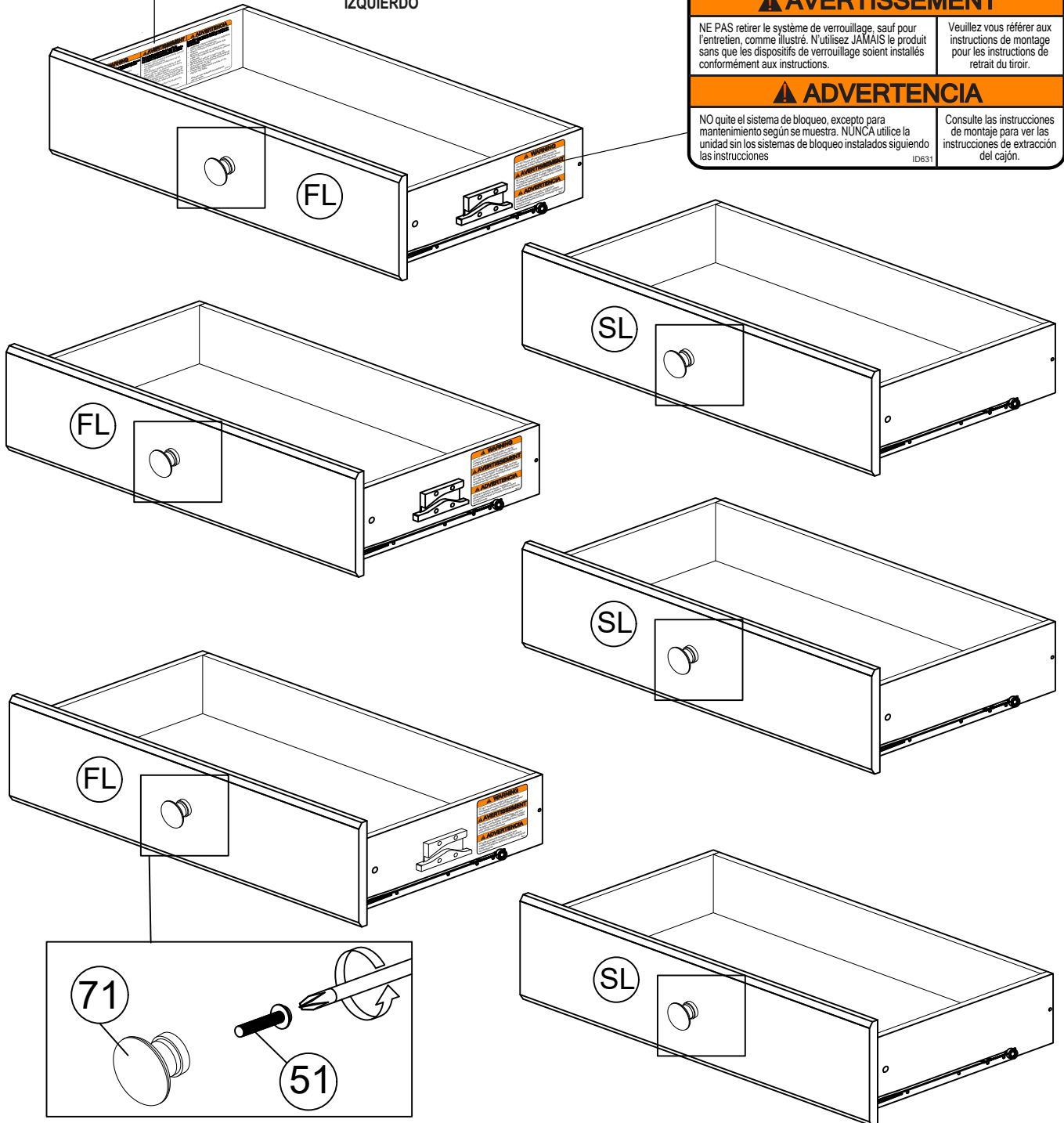
x6		71
x6		51

<b>⚠ WARNING</b>	<b>⚠ AVERTISSEMENT</b>	<b>⚠ ADVERTENCIA</b>
 <p><b>Children have died from furniture tipover. To reduce the risk of furniture tipover:</b></p> <ul style="list-style-type: none"> <li>• ALWAYS install tipover restraint provided.</li> <li>• NEVER put a TV on this product.</li> <li>• NEVER allow children to stand, climb or hang on drawers, doors, or shelves.</li> <li>• NEVER open more than one drawer at a time.</li> <li>• DO NOT defeat or remove the drawer interlock system; it is an important stability and safety system.</li> <li>• Place heaviest items in the lowest drawers.</li> </ul> <p><i>This is a permanent label. remove!</i></p>	<p><b>Des enfants sont morts à la suite du renversement de meubles. Afin de réduire les risques de renversement de meubles:</b></p> <ul style="list-style-type: none"> <li>• Installez TOUJOURS le dispositif de retenue anti-basculement inclus.</li> <li>• NE JAMAIS installer de téléviseur sur ce produit.</li> <li>• NE LAISSEZ JAMAIS les enfants se tenir debout, grimper, ou s'accrocher aux tiroirs, aux portes, ou aux étagères.</li> <li>• NOUVREZ JAMAIS plus d'un tiroir à la fois.</li> <li>• NE PAS désactiver ou retirer le système de verrouillage des tiroirs; il s'agit d'un système important pour des raisons de stabilité et de sécurité.</li> <li>• Placez les articles les plus lourds dans les tiroirs les plus bas.</li> </ul> <p><i>Ceci est une étiquette permanente. Ne pas enlever!</i></p>	<p><b>Los niños han muerto debido a vuelcos de muebles. Para reducir el riesgo de vuelcos de muebles:</b></p> <ul style="list-style-type: none"> <li>• SIEMPRE instale el dispositivo de seguridad contra vuelcos proporcionado.</li> <li>• NUNCA coloque un televisor sobre este producto.</li> <li>• NUNCA permita que los niños se paren, trepen o se cuelquen de los cajones, puertas o estantes.</li> <li>• NUNCA abra más de un cajón a la vez.</li> <li>• NO desactive ni retire el sistema de bloqueo de los cajones; es un sistema importante de estabilidad y seguridad.</li> <li>• Coloque los objetos más pesados en los cajones más bajos.</li> </ul> <p><i>Esta es una etiqueta permanente. ¡No la retire!</i></p> <p style="text-align: right;"><small>ID522B</small></p>

**DRAWER WITH THIS WARNING LABEL IS THE TOP LEFT DRAWER / TIROIR AVEC CETTE ÉTIQUETTE D'AVERTISSEMENT EST LE TIROIR EN HAUT À GAUCHE / EL CAJÓN CON ESTA ETIQUETA DE ADVERTENCIA ES EL CAJÓN SUPERIOR IZQUIERDO**



<b>⚠ WARNING</b>	
DO NOT remove the interlock system except for maintenance as shown. NEVER use the unit without the interlocks installed following the instructions.	Please refer to the assembly instructions for drawer removal instructions.
<b>⚠ AVERTISSEMENT</b>	
NE PAS retirer le système de verrouillage, sauf pour l'entretien, comme illustré. N'utilisez JAMAIS le produit sans que les dispositifs de verrouillage soient installés conformément aux instructions.	Veuillez vous référer aux instructions de montage pour les instructions de retrait du tiroir.
<b>⚠ ADVERTENCIA</b>	
NO quite el sistema de bloqueo, excepto para mantenimiento según se muestra. NUNCA utilice la unidad sin los sistemas de bloqueo instalados siguiendo las instrucciones.	Consulte las instrucciones de montaje para ver las instrucciones de extracción del cajón.

ID631

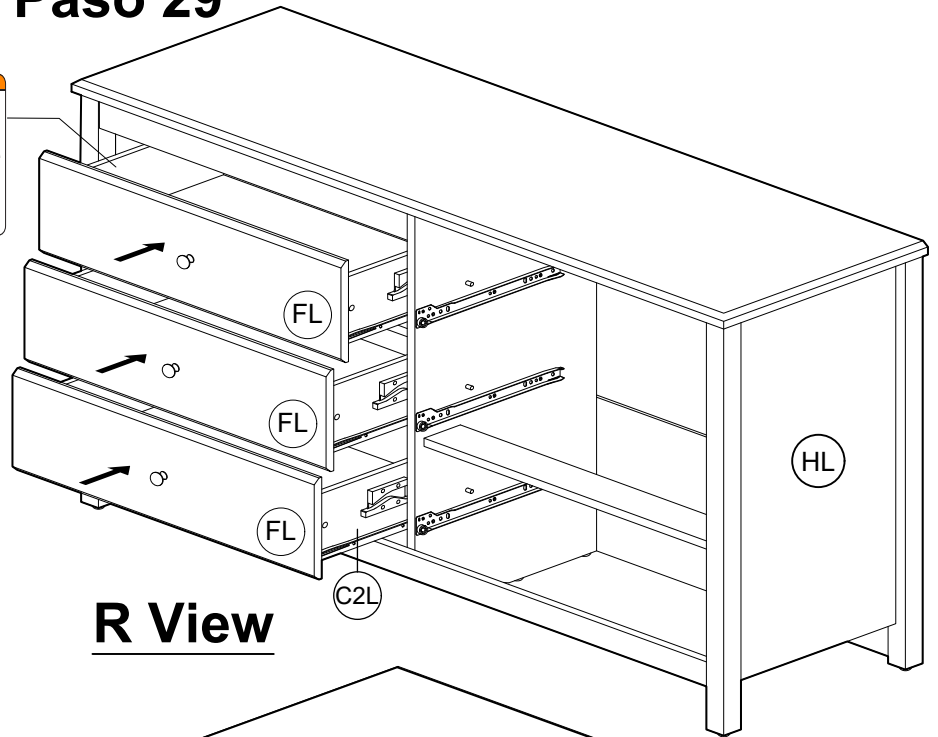


# ASSEMBLY INSTRUCTIONS / INSTRUCTIONS D'ASSEMBLAGE / INSTRUCCIONES DE ENSAMBLAJE

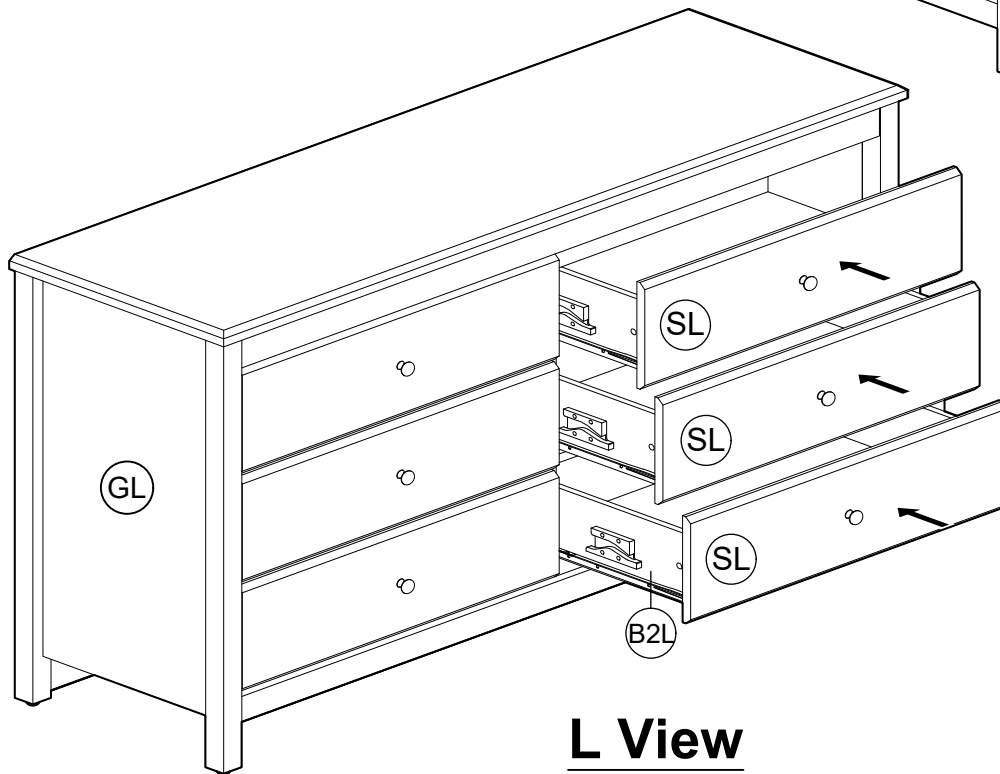
## Step 29/ Étape 29/ Paso 29

WARNING	AVERTISSEMENT	ADVERTENCIA
 <p>Children have died from furniture tipover. To reduce the risk of furniture tipover:</p> <ul style="list-style-type: none"> <li>ALWAYS install anti-tip device provided.</li> <li>NEVER use a TV on this product.</li> <li>NEVER allow children to stand, climb or hang on any drawers, doors, or shelves.</li> <li>NEVER open more than one drawer at a time.</li> <li>DO NOT detach or remove the drawer's interlock system. It is an important safety and stability system.</li> <li>Place heaviest items in the lowest drawers.</li> </ul> <p>This is a permanent label. Do not remove!</p>	 <p>Des enfants sont morts à la suite du renversement de meubles. Afin de réduire les risques de renversement de meubles:</p> <ul style="list-style-type: none"> <li>Installez TOUJOURS le dispositif anti-écartement fourni.</li> <li>N'utilisez jamais de téléviseur sur ce produit.</li> <li>NÉ JAMAIS laissez les enfants se tenir debout, grimper, ou s'accrocher aux tiroirs, aux portes, ou aux étagères.</li> <li>N'OUVREZ JAMAIS plus d'un tiroir à la fois.</li> <li>NÉ PAS détacher ou retirer le système de verrouillage des tiroirs. Il s'agit d'un système important pour des raisons de stabilité et de sécurité.</li> <li>Placez les articles les plus lourds dans les tiroirs les plus bas.</li> </ul> <p>Ceci est une étiquette permanente. Ne pas enlever!</p>	 <p>Los niños han muerto debido a vuelcos de muebles. Para reducir el riesgo de vuelcos de muebles:</p> <ul style="list-style-type: none"> <li>Instale SIEMPRE el dispositivo antivuelco provisto.</li> <li>NUNCA utilice un televisor sobre este producto.</li> <li>NUNCA permita que los niños se paren, trepen o se cuelquen de los cajones, puertas o estantes.</li> <li>NUNCA abra más de un cajón a la vez.</li> <li>NÓ despegue ni retire el sistema de bloqueo de los cajones. Es un sistema importante de estabilidad y seguridad.</li> <li>Coloque los objetos más pesados en los cajones más bajos.</li> </ul> <p>Esto es una etiqueta permanente. ¡NO la retire!</p>

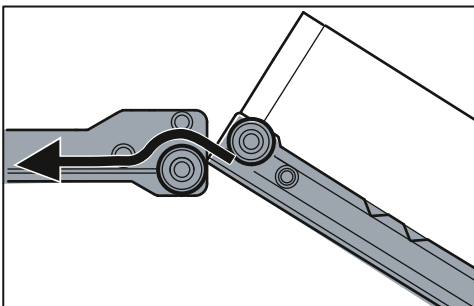
**DRAWER WITH THIS WARNING LABEL IS THE TOP LEFT DRAWER / TIROIR AVEC CETTE ÉTIQUETTE D'AVERTISSEMENT EST LE TIROIR EN HAUT À GAUCHE / EL CAJÓN CON ESTA ETIQUETA DE ADVERTENCIA ES EL CAJÓN SUPERIOR IZQUIERDO**



**R View**



**L View**



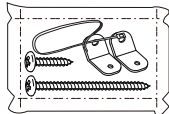
ASSEMBLE DRAWERS BY ALIGNING LEFT AND RIGHT ROLLERS WITH OPENING ABOVE LEFT AND RIGHT ROLLERS OF DRESSER

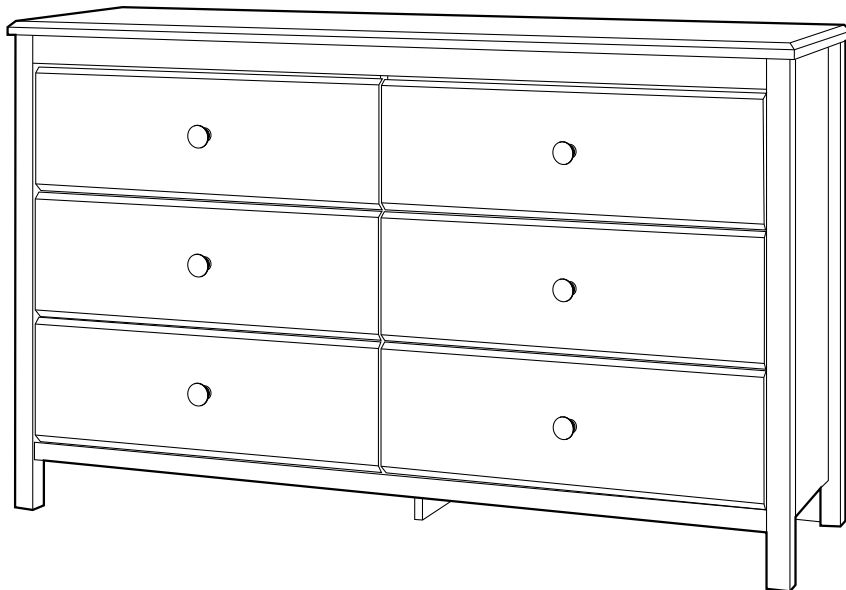
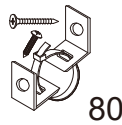
ASSEMBLEZ LES TIROIRS EN ALIGNANT LES ROULEAUX GAUCHE ET DROIT AVEC UNE OUVERTURE AU-DESSUS DES ROULEAUX GAUCHE ET DROIT DE LA COMMODE

ENSAMBLE LOS CAJONES ALINEANDO LOS RODILLOS IZQUIERDO Y DERECHO CON LA ABERTURA SOBRE LOS RODILLOS IZQUIERDO Y DERECHO DE LA CÓMODA

## Step 30/ Étape 30/ Paso 30

SEE WALL STUD SAFETY BRACKET INSTRUCTIONS / VOIR  
LES INSTRUCTIONS SUR LE SUPPORT DE SÉCURITÉ DU  
GOUJONS MURAL / CONSULTE LAS INSTRUCCIONES DEL  
SOPORTE DE SEGURIDAD DEL MONTANTE DE PARED


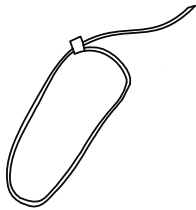
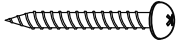
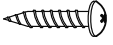
Required/Requis/Requerido		
x1		80



## WALL STUD

### SAFETY BRACKET INSTRUCTIONS

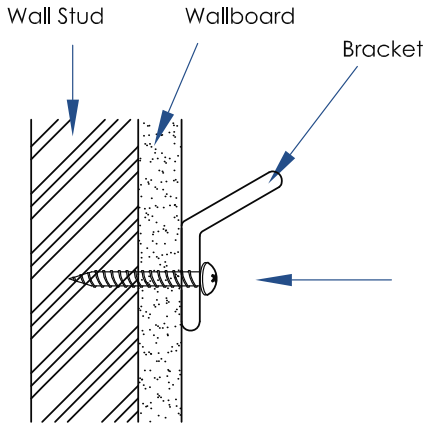
**Parts Enclosed:**

<b>A</b> Bracket  2x	<b>B</b> Safety Strap  1x	<b>C</b> 2" Wood Screw  1x	<b>D</b> 5/8" Wood Screw  1x
---	--	--	---

**IMPORTANT:** Tipping can injure young children. Use of this safety hardware is highly recommended. This safety hardware, when properly installed, can provide furniture protection against unexpected accidental tipping of furniture due to improper use.

**Step 1**  
 Attach a bracket to the wall board with the 2" screw provided:

- It is recommended that you locate a wall stud behind the furniture unit. If the wall stud is not used, a suitable "Hollow-Wall Anchor Bolt" (not provided) should be used in lieu of the wall stud.
- Position the wall bracket on the stud about 1" below the top of the furniture piece.
- Mark the position for the bracket placement on the wall and drill a pilot hole into the stud.
- Attach the bracket to the back of the furniture with the 2" screws provided.

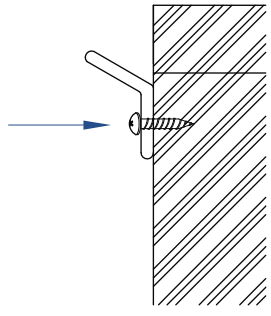


**Step 2**  
 To attach a bracket to the Furniture Frame below to top with the short screws provided:

- Move the furniture piece temporarily to its final position to the wall.
- Mark the location of the bracket on the back of the furniture in relation to the previously mounted wall bracket.
- Move the furniture piece away from the wall mounted bracket and place the other bracket on the mark position on the back of the furniture piece.
- Drill a pilot hole as shown in the figure or into the back furniture frame.

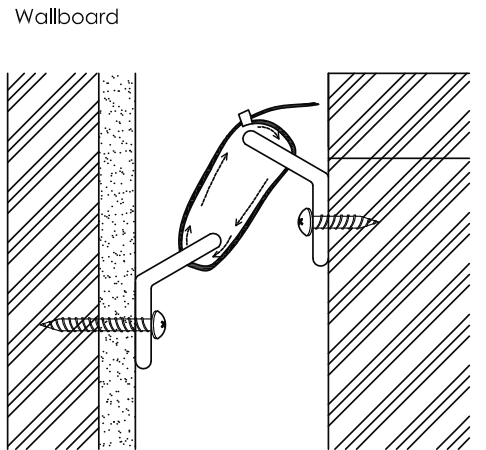
Caution: Make sure you do not drill completely through the back of the furniture.

- Attach the bracket to the back of the furniture with the 5/8" screws provided.



**Step 3**  
 To Attach the safety strap:

- Move the furniture back to its final position.
- Thread the safety strap through both of the mounted brackets as shown in the illustration.
- Tighten the strap unit snug.
- Do not over tighten.



**Important:** Make sure the brackets are firmly attached to the wall stud and furniture frame and the safety strap is snug.


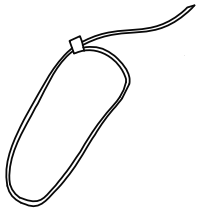
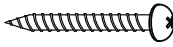
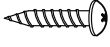
**Warning:** This product is not be a substitute for proper parental supervision which is the only proper deterrent to prevent improper use of this unit. The manufacturer assumes no liability for improper installation or excessive loads placed on the safety straps, bracket or mounting screws. This hardware will not insure against tipping.

**Note:** For taller or heavier pieces of furniture, two safety brackets may be installed.

## Montant du mur

### Instruction pour les crochets de sécurité

#### Pièces incluses:

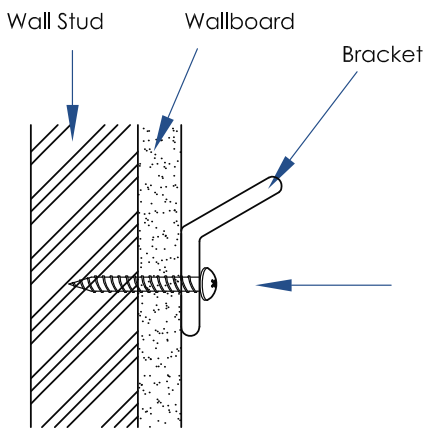
<p><b>A</b> Crochet</p>  <p>2x</p>	<p><b>B</b> Sangle de sécurité</p>  <p>1x</p>	<p><b>C</b> Vis à bois 2"</p>  <p>1x</p>	<p><b>D</b> Vis à bois 5/8"</p>  <p>1x</p>
---	--	--	---

**MISE EN GARDE** – La bascule du meuble peut blesser un enfant. L'utilisation des crochets de sécurité et hautement recommandé. Cette quincaillerie de sécurité, quand installé correctement peut offrir certaines protections contre les bascules inattendu du meuble.

#### Étape 1

Attacher le crochet au montant du mur à l'aide de la vis à bois 2" inclus:

- Il est recommandé de localiser le montant de bois dans le mur derrière le meuble. Si le montant en bois du mur n'est pas utilisé, veuillez utiliser une quincaillerie d'ancrage adéquate (non-inclus).
- Positionner le crochet sur le mur au environ de 1" en dessous du dessus du meuble.
- Marquer la position du crochet à l'aide d'un crayon sur le mur et perforé un trou dans le montant en bois du mur
- Attacher le crochet en arrière du meuble avec les vis 2" inclus



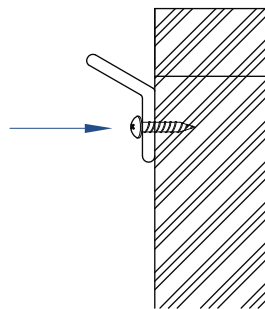
#### Étape 2

Pour attacher le crochet en arrière du meuble (au dessous de la partie supérieure du meuble) veuillez utiliser la vis courte incluse:

- Placer le meuble temporairement dans sa position finale contre le mur
- Marquer la position du crochet sur le derrière du meuble en relation au crochet monte sur le mur.
- Déplacer le meuble du mur et placer le crochet sur le meuble
- DrillPerfore un trou dans le cadre du meuble

#### Mise en garde – Ne pas perfore complètement à travers du meuble

- Attacher le crochet au derrière du meuble à l'aide de la vis à bois 5/8".

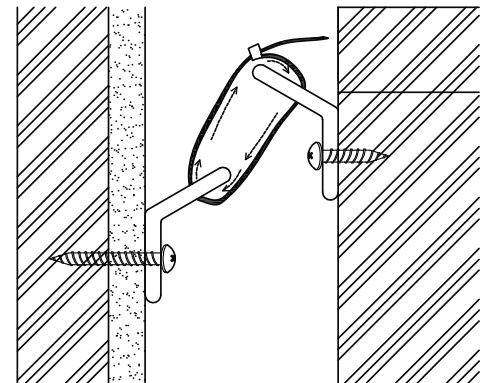


#### Étape 3

Pour attacher la sangle de sécurité:

- Replacer le meuble dans sa position finale
- Insérer la sangle de sécurité à travers de deux crochets installé comme sur le diagramme.
- Serrer la sangle sans trop resserrer.
- Ne serrez pas trop.

Wallboard



**IMPORTANT** – S'assurer que les crochets sont bien accrochés au montant en bois du mur et au cadrage du meuble et que la sangle de sécurité soit bien ajuster.


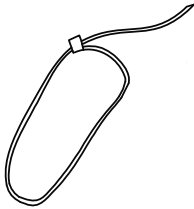
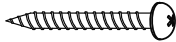
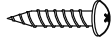
**MISE EN GARDE** – Ce produit n'est pas un substitue de supervision parentale lequel et le seul dissuasif pour éviter l'utilisation inapproprié de ce meuble. Le fabricant n'assume aucune responsabilités pour l'installation inapproprié ou les pressions excessives exercé sure la sangle de sécurité, les crochets ou les vis d'installation. Cette quincaillerie n'est pas une garantie contre la bascule.

Note : Pour les meubles lourds ou hauts, deux sangles de sécurité peuvent être installé

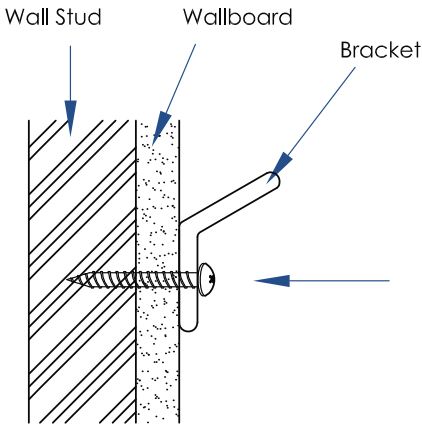
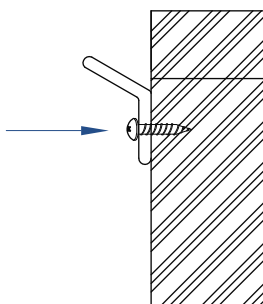
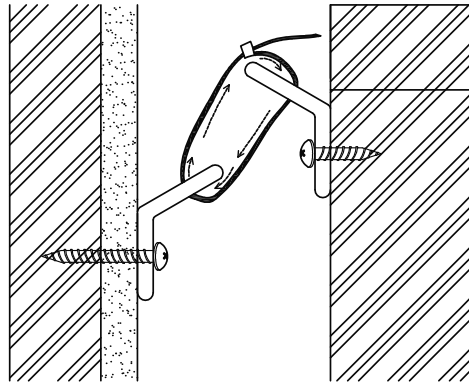
## MONTAJE PARA PARED

### INSTRUCCIONES DEL SOPORTE DE SEGURIDAD

**Piezas incluidas:**

<p><b>A</b> Soporte</p>  <p>2x</p>	<p><b>B</b> Correa de seguridad</p>  <p>1x</p>	<p><b>C</b> Tornillo para madera de 2"</p>  <p>1x</p>	<p><b>D</b> Tornillo para madera de 5/8"</p>  <p>1x</p>
---	---	---	--

**IMPORTANTE:** Una caída puede lesionar a los niños pequeños. Se recomienda el uso de esta herramienta de seguridad. Esta herramienta de seguridad, cuando se instala correctamente, puede proporcionar protección en los muebles contra una inesperada caída accidental de los muebles debido al uso incorrecto.

<p><b>Paso 1</b></p> <p>Instale un soporte en el tablero de la pared con los tornillos para madera de -2" suministrados:</p> <ul style="list-style-type: none"> <li>Se recomienda que busque un poste en la pared detrás de donde se instalará el mueble. Si no se utiliza el poste en la pared, se puede utilizar el "herraje de tornillos para anclaje en la pared" (no incluido) en lugar del poste de la pared.</li> <li>Coloque el soporte de pared en el poste aproximadamente 1" (2.54 cm) por debajo de la parte superior del mueble. Marque la posición para la colocación de los soportes en la pared y perforo un orificio guía en el poste.</li> <li>Fije el soporte a la parte trasera del mueble con los tornillos de 2" suministrados.</li> </ul> 	<p><b>Paso 2</b></p> <p>Para instalar un soporte al marco del mueble de abajo hacia arriba con los tornillos para madera cortos:</p> <ul style="list-style-type: none"> <li>Mueva el mueble temporalmente a su posición final en la pared.</li> <li>Marque la ubicación del soporte en la parte trasera del mueble en relación con el soporte de pared previamente instalado.</li> <li>Mueva el mueble lejos del soporte instalado en la pared y coloque el otro soporte en la posición de la marca en la parte posterior del mueble.</li> <li>Perfore un orificio guía como se muestra en la figura o en el marco de la parte de atrás del mueble.</li> </ul> <p><b>PRECAUCIÓN:</b> Asegúrese de no perforar completamente a través de la parte posterior del mueble.</p> <ul style="list-style-type: none"> <li>Fije el soporte a la parte trasera del mueble con los tornillos de 5/8" suministrados.</li> </ul> 	<p><b>Paso 3</b></p> <p>Para fijar la correa de seguridad:</p> <ul style="list-style-type: none"> <li>Mueva el mueble de vuelta a su posición final.</li> <li>Pase la correa de seguridad a través de ambos soportes ya instalados tal y como se muestra en la ilustración.</li> <li>Apriete la correa de ajuste.</li> <li>No apriete demasiado.</li> </ul> <p>Wallboard</p> 
---	---	--

**Importante:** Asegúrese de que los soportes estén firmemente instalados al poste de la pared y al marco del mueble y la correa de seguridad esté ajustada.

**Advertencia:** Este producto no sustituye la supervisión adecuada de los padres, ya que son los únicos que pueden prevenir el uso indebido de esta unidad. El fabricante no asume ninguna responsabilidad por una instalación incorrecta o cargas excesivas a las correas de seguridad, soportes y tornillos de montaje. Esta herramienta no asegurará que no se caiga.

**Nota:** Para muebles más altos o pesados, se pueden instalar dos soportes de seguridad

## **ATTENTION**

### **DO NOT TAMPER WITH INTERLOCKING DRAWER SYSTEM**

For your child and family's safety, this product has been specially engineered with an interlocking drawer system that is designed to allow only one drawer to be opened at a time. The purpose of this is to reduce the risk of this product tipping over, which could potentially result in serious harm to your child. Storkcraft® strongly advises that you do not, under any circumstances, tamper with or prohibit the intended use of this product's interlocking drawer system. Storkcraft® designs and manufactures safe products when they are assembled and used as intended. This product's interlocking drawer system is our company's commitment to ensuring a safer product for your family.

## **ATTENTION**

### **NE PAS MODIFIER LE SYSTÈME DE TIROIR VERROUILLABLE**

Pour la sécurité de votre enfant et de votre famille, ce produit a été spécialement conçu avec un système de tiroirs à verrouillage conçu pour permettre l'ouverture d'un seul tiroir à la fois. Le but est de réduire le risque de renversement de ce produit, ce qui pourrait potentiellement blesser gravement votre enfant. Storkcraft® vous conseille fortement de ne pas, en aucune circonstance, altérer ou interdire l'utilisation prévue du système de tiroirs à verrouillage de ce produit. Storkcraft® conçoit et fabrique des produits sûrs lorsqu'ils sont assemblés et utilisés comme prévu. Le système de tiroirs à emboîtement de ce produit est l'engagement de notre entreprise à garantir un produit plus sûr pour votre famille.

## **ATENCIÓN**

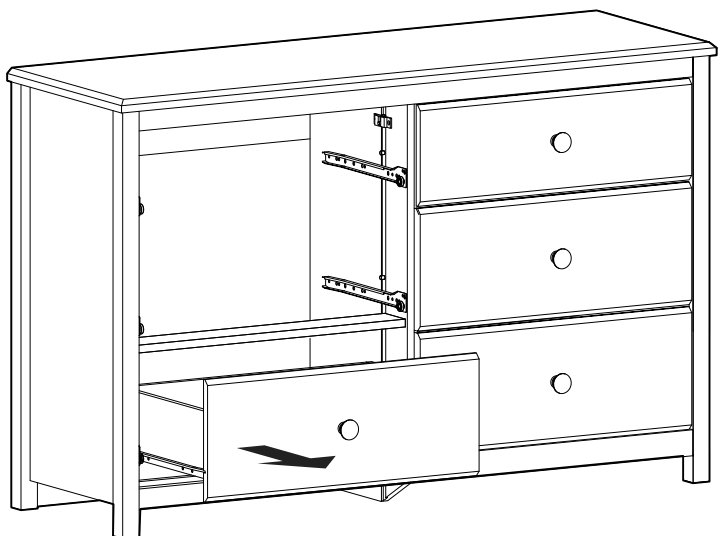
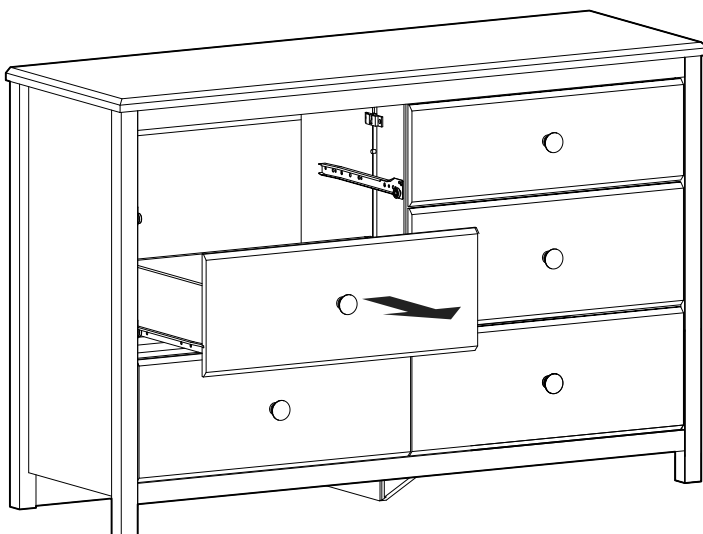
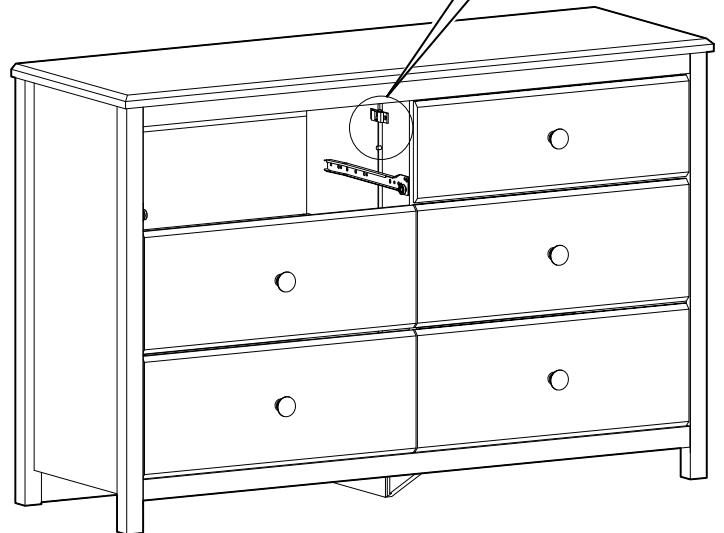
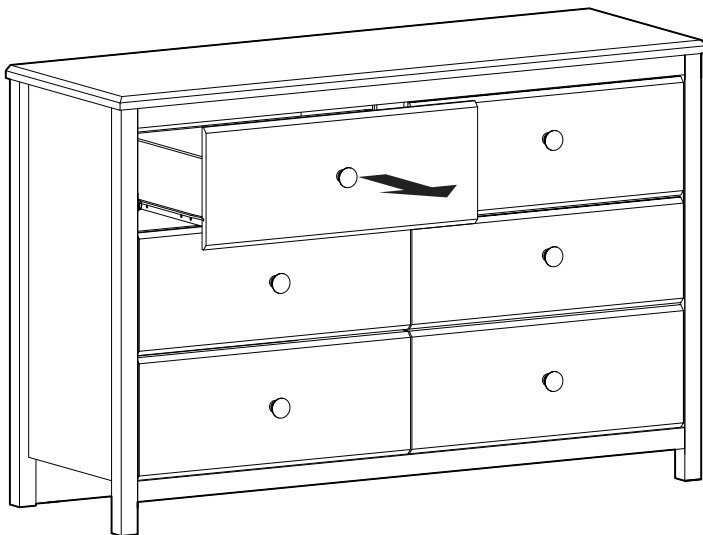
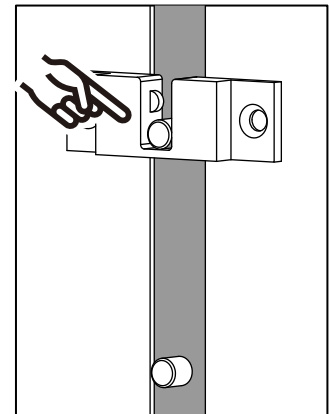
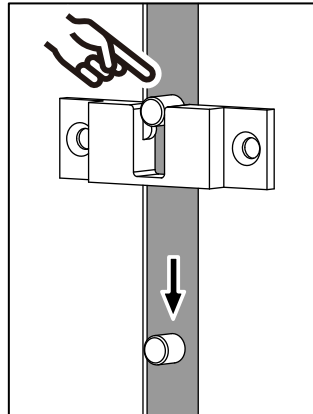
### **NO MANIPULE EL SISTEMA DE CAJONES ENCLAVABLES**

Para la seguridad de su hijo y su familia, este producto ha sido especialmente diseñado con un sistema de cajones entrelazados que está diseñado para permitir que solo se abra un cajón a la vez. El propósito de esto es reducir el riesgo de que este producto se vuelque, lo que podría causar daños graves a su hijo. Storkcraft® le recomienda encarecidamente que, bajo ninguna circunstancia, manipule o prohíba el uso previsto del sistema de cajones entrelazados de este producto. Storkcraft® diseña y fabrica productos seguros cuando se ensamblan y utilizan según lo previsto. El sistema de cajones entrelazados de este producto es el compromiso de nuestra empresa de garantizar un producto más seguro para su familia.

# ASSEMBLY INSTRUCTIONS / INSTRUCTIONS D'ASSEMBLAGE / INSTRUCCIONES DE ENSAMBLAJE

## REMOVING THE DRAWERS / DEMONTAGE DES TIROIRS / QUITAR LOS CAJONES

1. Remove drawer / Retirer le tiroir / Quitar cajón
2. Reset the interlocking bar by sliding the bar downward past the detent ball / Réinitialisez la barre de verrouillage en faisant glisser la barre vers le bas au-delà de la boule de détente / Vuelva a colocar la barra de enclavamiento deslizando la barra hacia abajo más allá de la bola de retención
3. Remove the remaining drawers by repeating Steps 1 & 2 / Retirez les tiroirs restants en répétant les étapes 1 et 2 / Retire los cajones restantes repitiendo los pasos 1 y 2



# STORKCRAFT LIMITED WARRANTY

## STORAGE AND CARE

DO NOT remove any part that is attached with wood screw. To disassemble, simply review the assembly instructions and reverse the order. Wipe all parts with a dampened cloth. Do not use abrasives.

## LIMITED ONE YEAR WARRANTY

This one (1) year Limited Warranty ("Warranty") is a voluntary manufacturer's warranty. This Warranty supplies consumers with rights separate to those rights provided by applicable consumer law, including, but not limited to those applicable consumer laws relating to non-conforming goods. Accordingly, this Warranty shall not, in any way, limit, suspend, enlarge, nor restrict any rights provided by applicable law to any consumer. Notwithstanding any other terms, or conditions in this Warranty, all claims made under this Warranty shall be governed by the terms and conditions set forth in this Warranty document.

NOTE THAT BY USING YOUR STORKCRAFT PRODUCT YOU ARE AGREEING TO BE BOUND BY THE TERMS AND CONDITIONS OF THIS WARRANTY. IF YOU DO NOT AGREE WITH THE TERMS OF THIS WARRANTY, THEN DO NOT USE THIS STORKCRAFT PRODUCT AND CONTACT STORKCRAFT'S CUSTOMER CARE DEPARTMENT.

## I. WARRANTY LIMITATIONS AND TIME PERIOD:

Storkcraft Manufacturing Inc. warrants this product against defects in the materials and workmanship of the same, when used normally by consumer pursuant to Storkcraft's Guidelines (as defined), for a period of one (1) year from the date of the original retail purchase (such to be the "Warranty Period"). Storkcraft's Guidelines include, but are not limited to product technical specifications, product or user manuals, product service announcements and communications (printed or circulated). Prior to any consumer receiving any benefits under this Warranty, Storkcraft and/or its agents may: (a) demand the production of proof of purchase by the consumer; (b) require consumer to follow additional instructions or procedures to obtain benefits under this Warranty; and/or (c) require consumer to answer questions or verify product information (including, but not limited to requests for photographs).

## II. WARRANTY SERVICE:

Storkcraft will replace parts or products, at its sole option, from any defective product. Service under this Warranty shall be rendered in the manner deemed appropriate by Storkcraft in its own judgment, and Storkcraft may, at its sole discretion, require consumer to mail or ship items or products. Storkcraft may supply consumer with parts or hardware for consumer's own/do-it-yourself ("DIY") installation. DIY parts and hardware will only be shipped within the Continental United States or Canada, pursuant to all applicable laws and regulations. Customers outside of these areas may be subject to additional shipping charges. Storkcraft shall not be responsible for labor or other costs incurred by consumer in connection with DIY installations. Notwithstanding the foregoing, Storkcraft reserves the right to: (a)

change the method by which Storkcraft will accept consumer repair or replacement requests under this Warranty; (b) limit, modify, restrict, or enlarge consumer rights based on applicable law; (c) charge shipping, handling, or other charges in connection with supplied parts or hardware; and/or (d) require the return of defective products, parts, or hardware. Storkcraft may replace any parts or hardware with similar and/or equal quality parts or hardware.

## III. LIMITATIONS ON LIABILITY:

Except as provided for in this Warranty, and only to the maximum extent permitted by applicable law, Storkcraft shall not be responsible for direct, special, incidental, or consequential damages that may result from, or which flow from, any breach of warranty or condition, and/or that may be asserted using any legal theory. This Warranty is specifically disclaimed to second-hand purchasers of any products. This Warranty shall further not apply in instances of product abuse, product misuse, product neglect, commercial use of such products, or due to accidental damage and/or natural forces. The foregoing limitations shall be modified or removed in any state, country, or province that does not permit such limitations (and only to the minimum extent that such are prohibited by law).

## IV. GENERAL TERMS:

If any term or condition of this Warranty is deemed to be illegal or unenforceable, then the legality and enforceability of the other terms and conditions of this Warranty shall be unaffected. No agent, employee, reseller, nor other individual or company shall be permitted without specific written authorization to modify or otherwise change this Warranty. This Warranty shall be construed and governed by the laws of the country, state, or province where the subject purchase of the product occurred.

## V. PROCEDURE FOR OBTAINING WARRANTY SERVICE:

Consumer may obtain Warranty Service by contacting Storkcraft's Customer Care department through the channels listed below.

**Storkcraft Website:** [www.storkcraftdirect.com](http://www.storkcraftdirect.com)

**Email:** [customercare@storkcraft.com](mailto:customercare@storkcraft.com)

**Phone Toll Free:** 1-877-274-0277

**Hours of Operation:** 6:30 am - 4:00 pm PST / 9:30 am- 7:00 pm EST  
- Mon to Fri

### Distributed by

Storkcraft Manufacturing Inc. 3993 Howard Hughes Parkway, Unit# 250  
Las Vegas, NV, USA. 89169

# GARANTIE LIMITÉE STORKCRAFT

## DÉMONTAGE DU LIT DE BEBE

NE PAS démonter les pièces attaché avec des vis a bois. Pour démonter veuillez suivre les instructions de montages au reverse. Nettoyer a l'aide d'un chiffon humide, ne jamais utiliser de produit abrasifs.

## GARANTIE LIMITEE D'UN AN/

Cette garantie limitée d'un (1) an («Garantie») est une garantie volontaire du fabricant. Cette garantie fournit aux consommateurs des droits distincts de ceux prévus par la législation applicable en matière de consommation, y compris, mais sans s'y limiter, les lois de protection aux consommateurs applicables aux produits non conformes. En conséquence, cette garantie ne doit en aucun cas limiter, suspendre, élargir ou restreindre les droits prévus par la loi applicable à tout consommateur. Nonobstant toute autre termes ou conditions de cette Garantie, toutes les réclamations faites en vertu de cette Garantie seront régies par les termes et conditions énoncés dans ce document de Garantie.

NOTEZ QU'EN UTILISANT VOTRE PRODUIT STORKCRAFT VOUS ACCEPTEZ D'ETRE LIE PAR LES TERMES ET CONDITIONS DE CETTE GARANTIE. SI VOUS N'ACCEPTEZ PAS LES TERMES DE CETTE GARANTIE, ALORS N'UTILISEZ PAS CE PRODUIT ET DE CONTACTER LE SERVICE A LA CLIENTELE DE STORKCRAFT.

## I. LIMITES DE GARANTIE ET PÉRIODE DE TEMPS:

Storkcraft Manufacturing Inc. garantit ce produit contre les défauts de matériaux et de fabrication de celui-ci, lorsqu'il est utilisé normalement par le consommateur conformément aux lignes directrices de Storkcraft (tel que défini), pour une période d'un (1) an de la date d'achat d'origine (définie comme la «période de garantie»). Les lignes directrices de Storkcraft incluent, mais ne sont pas limitées aux spécifications techniques de produit, aux manuels de produit ou d'utilisateur, aux annonces de service de produit et aux communications (imprimées ou distribuées). Avant que tout consommateur ne reçoive des avantages en vertu de cette garantie, Storkcraft et / ou ses agents peuvent: (a) exiger une preuve d'achat par le consommateur; (b) exiger que le consommateur suive des instructions ou des procédures supplémentaires pour obtenir des avantages en vertu de la présente garantie; et / ou (c) exiger que le consommateur réponde à des questions ou vérifie les informations sur le produit (y compris, mais sans s'y limiter, des demandes de photographies)

## II. SERVICE DE GARANTIE:

Storkcraft remplacera les pièces ou les produits, à sa seule discrétion, contre tout produit défectueux. Le service fourni dans le cadre de cette garantie doit être effectué de la manière jugée appropriée par Storkcraft selon son propre jugement, et Storkcraft peut, à sa seule discrétion, exiger que le consommateur expédie ou expédie des articles ou des produits. Storkcraft peut fournir au consommateur des pièces de remplacement ou de la quincaillerie qui seront installer par lui-même ou elle-même. Les pièces de remplacement

et la quincaillerie ne seront expédiées qu'à l'intérieur du territoire continental américain et du Canada. conformément à toutes les lois et à tous les règlements applicables. Les clients situés à l'extérieur de ces zones pourraient être sujet à des frais de livraison supplémentaires. Storkcraft ne sera pas responsable des coûts de main-d'œuvre ou autres coût engendrés par le consommateur dans le cadre de son installation. Nonobstant ce qui précède, Storkcraft se réserve le droit de: (a) modifier la méthode par laquelle Storkcraft acceptera les demandes de réparation ou de remplacement du consommateur en vertu de la présente garantie; (b) limiter, modifier, restreindre ou élargir les droits des consommateurs en fonction de la loi applicable; (c) facturer des frais d'expédition, de manutention ou autres en rapport avec les pièces ou la quincaillerie fournis; et / ou (d) exiger le retour de produits, de pièces ou de quincaillerie défectueux. Storkcraft peut remplacer des pièces ou quincailleries avec des pièces ou quincailleries de qualité similaire et ou de qualité équivalente.

## III. LIMITATIONS DE RESPONSABILITÉ :

À l'exception de ce qui est prévu dans la présente garantie et uniquement dans la mesure maximale permise par la loi applicable, Storkcraft ne peut être tenu responsable des dommages directs, spéciaux, accidentels ou consécutifs pouvant résulter ou découler d'une violation de la garantie ou de la condition, et/ou qui peut être affirmé en utilisant n'importe quelle théorie juridique. Cette garantie est expressément exclue pour les deuxièmes acheteurs de tout produit. Cette garantie ne s'applique en outre pas dans les cas d'abus de produit, de mauvaise utilisation du produit, de négligence du produit, d'utilisation commerciale de tels produits, ou de dommages accidentels et / ou de forces naturelles. Les limitations ci-dessus doivent être modifiées ou supprimées dans tout état, pays ou province qui n'autorise pas de telles limitations (et seulement dans la mesure minimale où cela est interdit par la loi).

## IV. TERMES GÉNÉRAUX

Si une condition de cette garantie est jugée illégale ou inapplicable, alors la légalité et l'applicabilité des autres termes et conditions de cette garantie ne seront pas affectées. Aucun agent, employé, revendeur, ni aucune autre personne ou entreprise ne sera autorisé sans autorisation écrite spécifique pour modifier ou autrement changer cette garantie. Cette garantie doit être interprétée et régie par les lois du pays, de l'état ou de la province où le produit en question a été acheté.

## V. PROCÉDURE D'OBTENTION DU SERVICE DE GARANTIE

Le consommateur peut obtenir un service de garantie en contactant le service à la clientèle de Storkcraft par les canaux indiqués ci-dessous.

**Site web de Storkcraft:** [www.storkcraftdirect.com](http://www.storkcraftdirect.com)

**Courriel:** [customer care@storkcraft.com](mailto:customer care@storkcraft.com)

**Téléphone sans frais:** 1-877-274-0277

**Heures d'ouverture:** 6:30 – 4:00 (HNP) / 9:30 – 7:00 (HNE) - lundi au vendredi

Distributed by

Storkcraft Manufacturing Inc. 3993 Howard Hughes Parkway, Unit# 250  
Las Vegas, NV, USA. 89169

# GARANTIA LIMITADA STORKCRAFT

## ALMACENAMIENTO Y CUIDADO

NUNCA desmantelar las piezas adjuntadas con tornillos para maderas. Para desmantelar, seguir las instrucciones de ensamblaje al revés. Para limpiar utilizar un paño húmedo. Nunca utilice productos abrasivos.

## UN AÑO DE GARANTÍA LIMITADA

Esta garantía limitada de un (1) año ("Garantía") es una garantía voluntaria del fabricante. Esta garantía proporciona a los consumidores derechos separados, a los derechos otorgados por la legislación aplicable a la ley del consumidor, incluyendo, pero no limitado a las leyes del consumidor aplicables que estén relacionadas a los productos no conformes. En consecuencia, esta garantía no deberá, en modo alguno, limitar, suspender, ampliar ni restringir cualquiera de los derechos previstos por la legislación vigente para cualquier consumidor. Sin perjuicio de otros términos o condiciones de esta garantía, todas las reclamaciones hechas bajo esta garantía se regirán por los términos y condiciones estipulados en este documento.

TENGA EN CUENTA QUE UTILIZANDO SU PRODUCTO STORKCRAFT USTED ACEPTA QUEDAR OBLIGADO POR LOS TERMINOS Y CONDICIONES DE ESTA GARANTIA. SI USTED NO ESTÁ DE ACUERDO CON LOS TÉRMINOS DE ESTA GARANTÍA, NO UTILICE ESTE PRODUCTO STORKCRAFT Y PÓNGASE EN CONTACTO CON EL DEPARTAMENTO DE ATENCIÓN AL CLIENTE.

## I. LIMITACIONES DE LA GARANTÍA Y PERIODO DE TIEMPO:

Storkcraft Manufacturing Inc. garantiza este producto contra defectos en los materiales y la mano de obra de la misma, cuando usado normalmente por los consumidores conforme a las directrices de Storkcraft (definidos), por un período de un (1) año desde la fecha original de compra (Tal Será "Período de garantía"). Las directrices de Storkcraft incluyen, pero no están limitados a las especificaciones técnicas del producto, Manuales de usuario o producto, anuncios y comunicaciones (impreso o distribuido). Antes de que cualquier consumidor reciba beneficios bajo esta garantía, Storkcraft y/o sus agentes podrán : a) exigir la presentación de la prueba de compra por parte del consumidor ; b) exigir al consumidor seguir instrucciones o procedimientos adicionales para obtener beneficios bajo esta garantía ; y/o (c) Requerir al consumidor responder preguntas o verificar la información del producto (incluyendo, pero no limitado a las peticiones de fotografías).

## II. SERVICIO DE GARANTIA:

Storkcraft reemplazará las piezas, de cualquier producto defectuoso, a su discreción. El servicio bajo esta garantía será prestado de la manera que Storkcraft considere adecuada en su propio juicio y Storkcraft puede, a su discreción, requerir al consumidor enviar correos electrónicos o enviar artículos y/o

productos. Storkcraft puede suministrar al consumidor con piezas para que el propio consumidor las instale. Las piezas sólo serán enviadas dentro de los Estados Unidos Continentales o Canadá, de acuerdo con todas las leyes y regulaciones aplicables. Los clientes fuera de estas áreas pueden estar sujetos a cargos adicionales de envío. Storkcraft no será responsable de la mano de obra u otros gastos incurridos por los consumidores en relación con las instalaciones de las piezas. No obstante lo anterior, Storkcraft se reserva el derecho a : (a) modificar el método mediante el cual Storkcraft aceptará solicitudes de reparación o sustitución de consumo bajo esta garantía; b) limitar, modificar, restringir o ampliar los derechos de los consumidores basándose en la ley aplicable; c) los gastos de manipulación, envío de carga u otros cargos en relación con las piezas suministradas; y/o (d) requerir la devolución de las Piezas o productos defectuosos. Storkcraft podría sustituir piezas con otras de similar y/o igual calidad.

## III. LIMITACIONES DE RESPONSABILIDAD:

Salvo en los casos previstos en esta garantía, y sólo en la máxima medida permitida por la ley aplicable, Storkcraft no será responsable de daños directos, especiales, incidentales o consecuentes que puedan resultar de, o que se derivan de, cualquier incumplimiento de la garantía o condición, y/o que puede ser reclamada mediante cualquier teoría legal. Esta garantía queda expresamente excluida a compradores de segunda mano de cualquiera de los productos. Esta garantía no se aplicará en casos de abuso, uso negligente, malhuso y/o uso comercial de dichos productos, o debido a daños accidentales y/o fuerzas naturales. Las limitaciones anteriores deberán ser modificadas o retiradas en cualquier estado, país o provincia que no permite tales limitaciones (y únicamente en la mínima medida que tales estén prohibidas por la ley).

## IV. TERMINOS GENERALES:

Si cualquier término o condición de esta garantía se considera ilegal o inaplicable, entonces la legalidad y aplicabilidad de los demás términos y condiciones de esta garantía no se verán afectados. Ningún agente, empleado, distribuidor, ni otra persona o empresa, será permitida sin autorización específica por escrito, a modificar o cambiar esta garantía. Esta garantía será interpretada y se regirá por las leyes del país, estado o provincia donde se produjo la compra del producto.

## V. PROCEDIMIENTO PARA LA OBTENCIÓN DEL SERVICIO DE GARANTÍA:

El consumidor puede obtener el servicio de garantía contactando al departamento de Atención al cliente de Storkcraft a través de los canales indicados a continuación.

**Storkcraft sitio web:** [www.storkcraftdirect.com](http://www.storkcraftdirect.com)

**Correo electrónico:** [customercare@storkcraft.com](mailto:customercare@storkcraft.com)

**Teléfono (Línea gratuita):** 1-877-274-0277

**Horario:** 6:30 am – 4:00 pm PST / 9:30 am – 7:00 pm EST, de lunes a viernes

Distributed by

Storkcraft Manufacturing Inc. 3993 Howard Hughes Parkway, Unit# 250  
Las Vegas, NV, USA. 89169