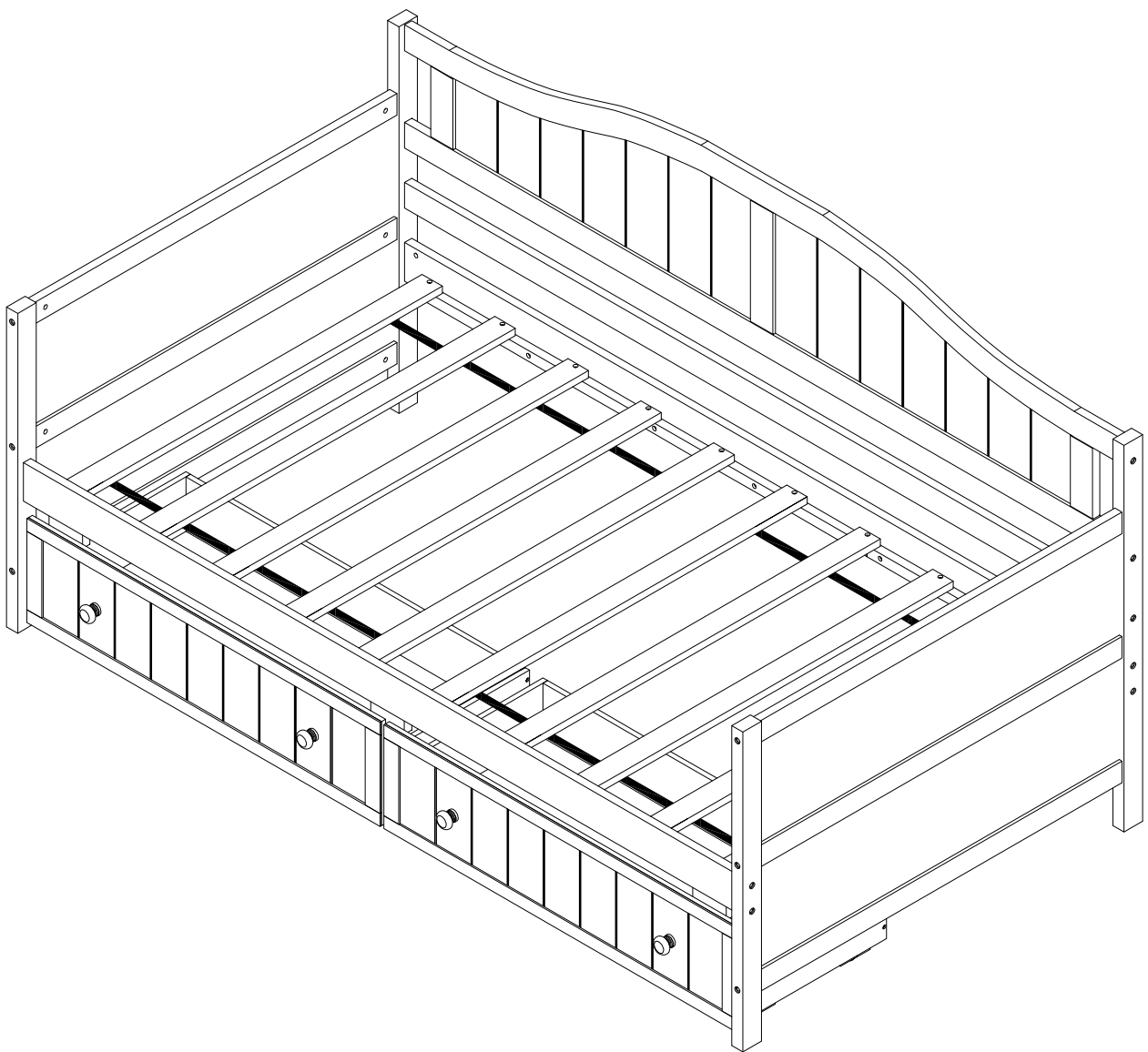


ASSEMBLY INSTRUCTIONS

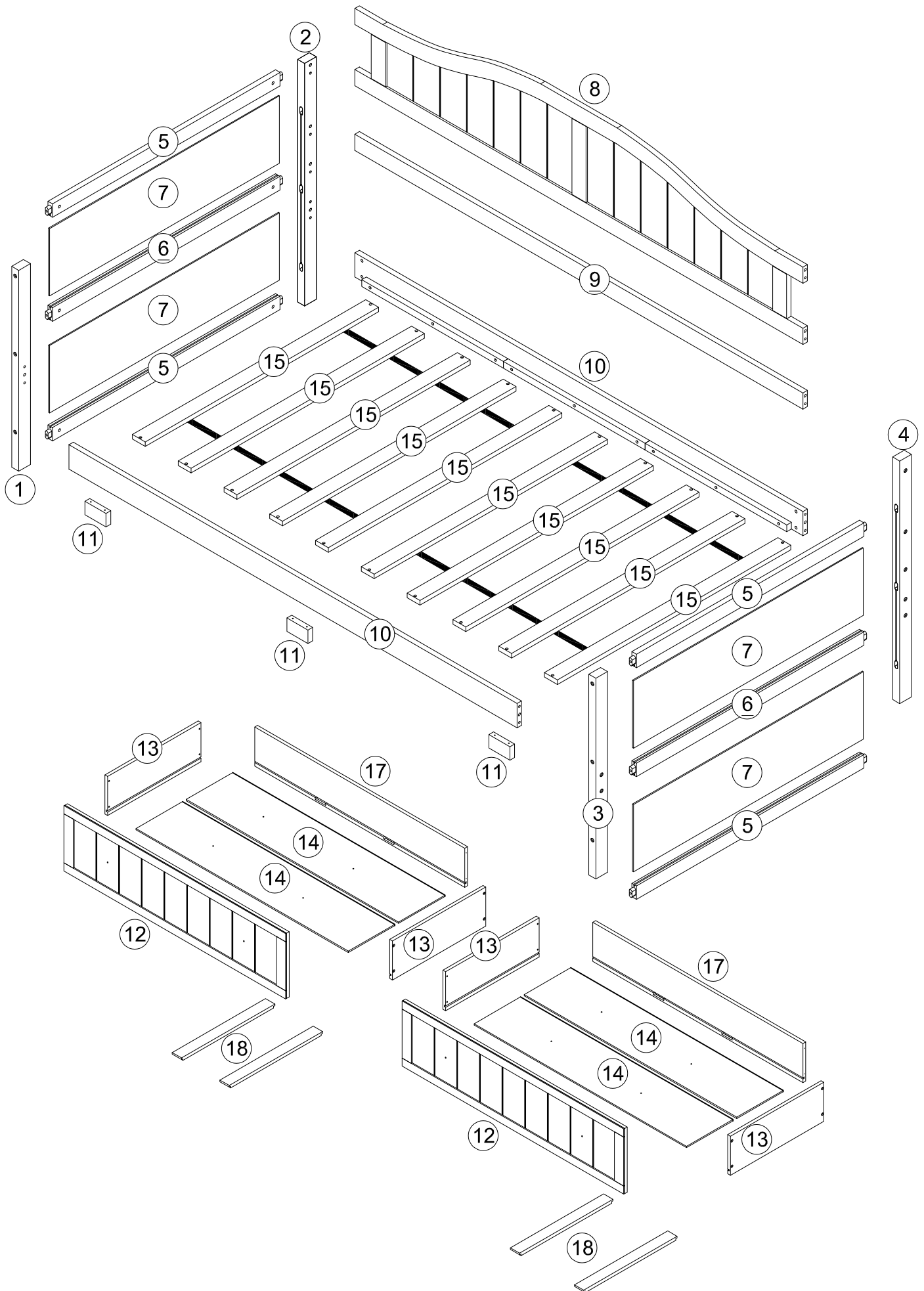
INSTRUCTIONS DE MONTAGE

BED WITH 2 DRAWERS

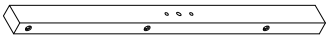
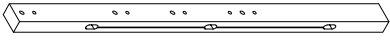
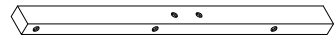
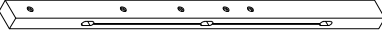
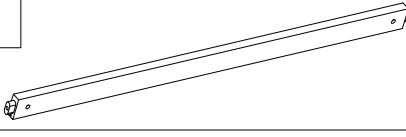
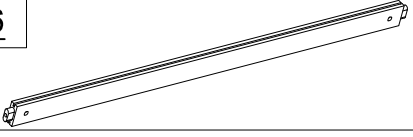
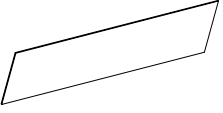
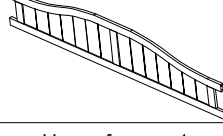
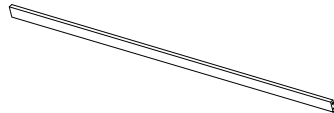
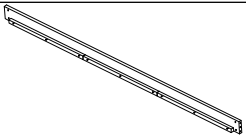
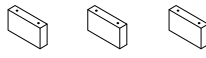
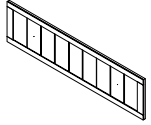
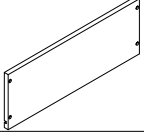
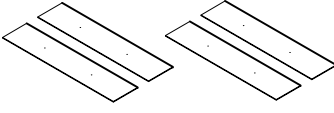
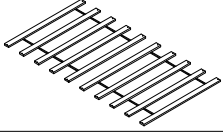
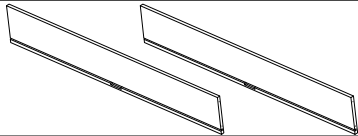
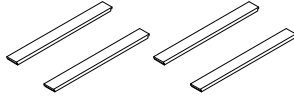
LIT AVEC 2 TIROIRS



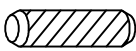


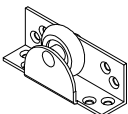





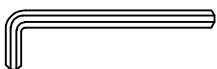

Detail View/Vue détaillée



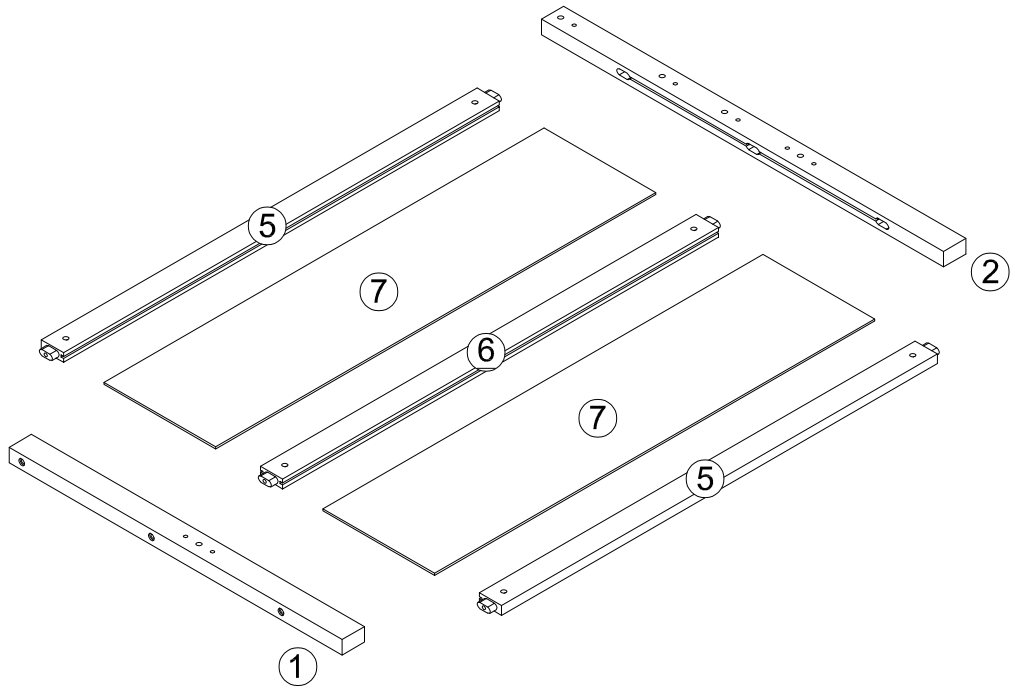
Part Lists/Listes de pièces:

<p>1</p> 	<p>2</p> 	<p>3</p> 
<p>Front leg (left) - 1pc</p>	<p>Hind leg (left) - 1pc</p>	<p>Front leg (right) - 1pc</p>
<p>Patte avant (gauche) - 1pièce</p>	<p>Patte arrière (gauche) - 1pièce</p>	<p>Patte avant (droite) - 1pièce</p>
<p>4</p> 	<p>5</p> 	<p>6</p> 
<p>Hind leg (right) - 1pc</p>	<p>Side bar - 4pcs</p>	<p>Middle bar - 2pcs</p>
<p>Patte arrière (droite) - 1pièce</p>	<p>Barre latérale - 4pièces</p>	<p>Barre du milieu - 2pièces</p>
<p>7</p> 	<p>8</p> 	<p>9</p> 
<p>Panel - 4pcs</p>	<p>Upper frame - 1pc</p>	<p>Crossbar (rear) - 1pc</p>
<p>Panneau - 4pièces</p>	<p>Cadre supérieur - 1pièce</p>	<p>Barre transversale (arrière) - 1pièce</p>
<p>10</p> 	<p>11</p> 	<p>12</p> 
<p>Hip (front/hind) - 2pcs</p>	<p>Drawer stopper - 3pcs</p>	<p>Drawer face - 2pcs</p>
<p>Hanche (avant/arrière) - 2pièces</p>	<p>Butée de tiroir - 3pièces</p>	<p>Façade de tiroir - 2 pièces</p>
<p>13</p> 	<p>14</p> 	<p>15</p> 
<p>Drawer side - 4pcs</p>	<p>Drawer panel - 4pcs</p>	<p>Slats - 10pcs</p>
<p>Côté tiroir - 4 pièces</p>	<p>Panneaux de tiroir - 4 pièces</p>	<p>Lattes - 10 pièces</p>
<p>17</p> 	<p>18</p> 	
<p>Back of drawer - 2pcs</p>	<p>Drawer bottom support - 4pcs</p>	
<p>Arrière du tiroir - 2 pièces</p>	<p>Support de fond de tiroir - 4 pièces</p>	

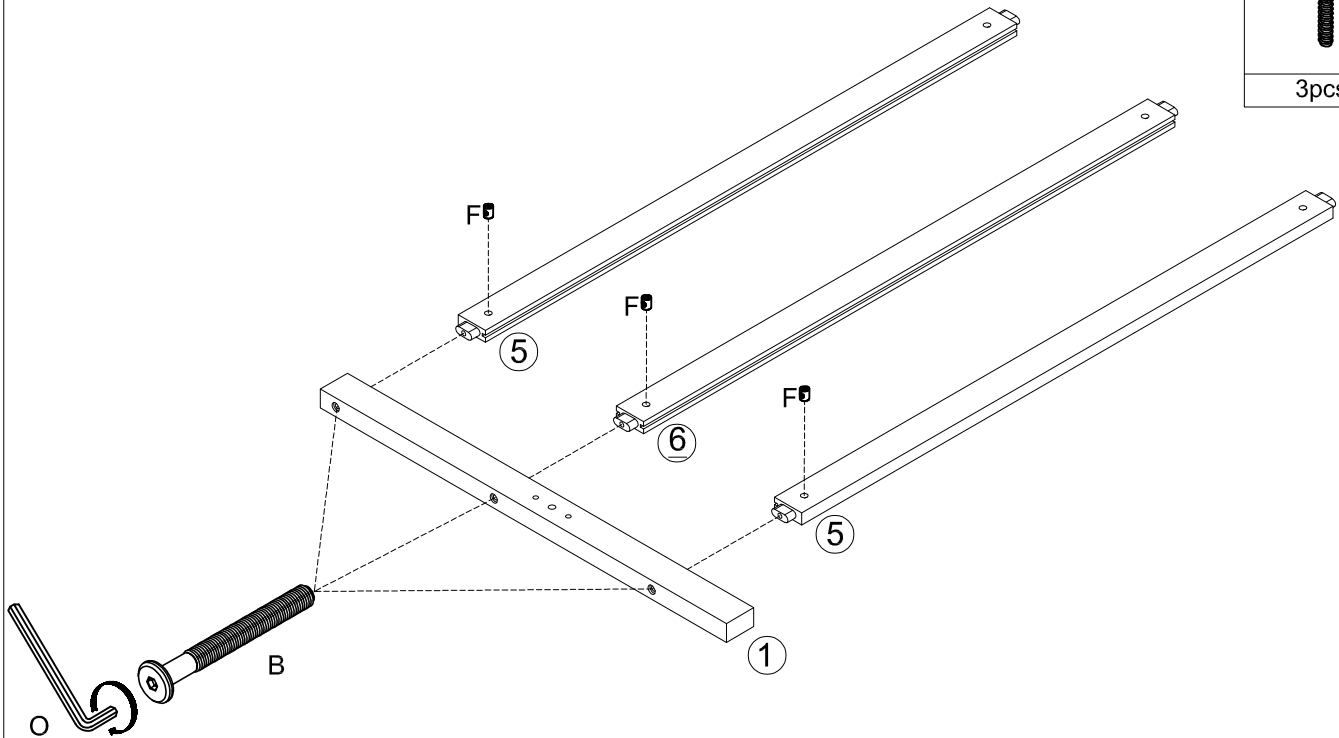
Hardware Lists/Listes de matériel:

<p>A</p>  <p>Ø10*30mm</p> <p>Wood dowel (10pcs)</p> <p>Cheville en bois (10 pièces)</p>	<p>B</p>  <p>Ø1/4**100mm</p> <p>Hex-Head bolt (12pcs)</p> <p>Boulon à tête hexagonale (12 pièces)</p>	<p>C</p>  <p>Ø1/4**80mm</p> <p>Hex-Head bolt (14pcs)</p> <p>Boulon à tête hexagonale (14 pièces)</p>
<p>E</p>  <p>Wheel : 35mm - (8pcs)</p> <p>Roue : 35mm - (8 pièces)</p>	<p>F</p>  <p>Ø1/4**9.5*12mm</p> <p>Horizontal-Hole bolt (26pcs)</p> <p>Boulon à trou horizontal (26 pièces)</p>	<p>G</p>  <p>Wooden handle (4pcs)</p> <p>Manche en bois (4 pièces)</p>
<p>H</p>  <p>5/32" x 20mm</p> <p>Bolts (4pcs)</p> <p>Boulons (4 pièces)</p>	<p>I</p>  <p>Ø3.5*12mm</p> <p>Screw (24pcs)</p> <p>Vis (24 pièces)</p>	<p>J</p>  <p>Ø4*30mm</p> <p>Screw (26pcs)</p> <p>Vis (26 pièces)</p>
<p>O</p>  <p>K4mm</p> <p>Allen key (1pc)</p> <p>Clé Allen (1 pièce)</p>	<p>T</p>  <p>Ø3.5*25mm</p> <p>Screw (16pcs)</p> <p>Vis (16 pièces)</p>	

Step/Étape 1

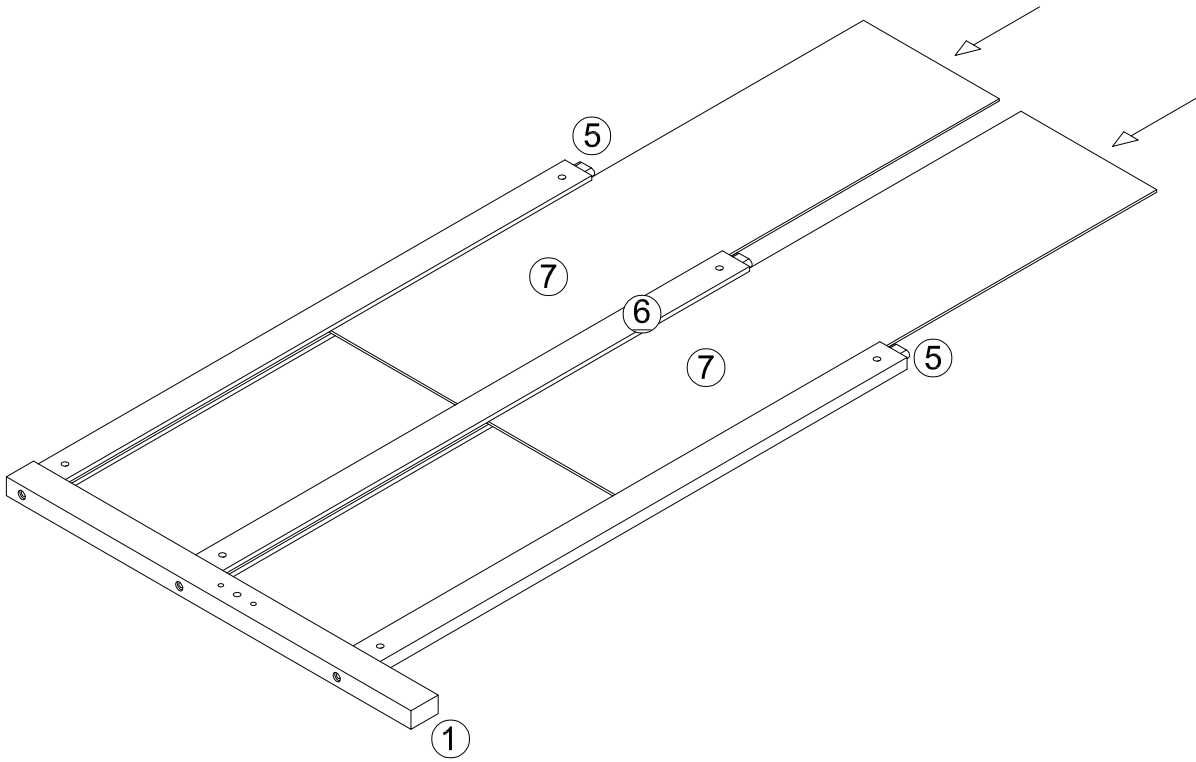


Step/Étape 2





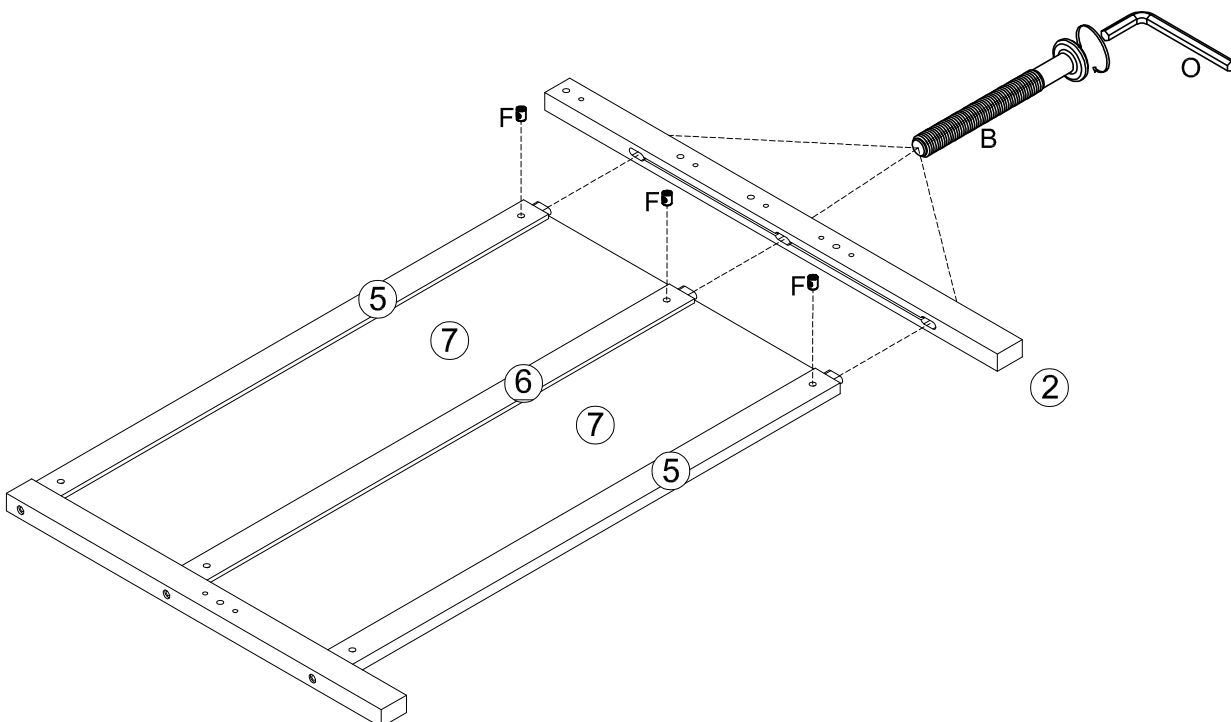
B	F
3pcs	3pcs

Step/Étape 3

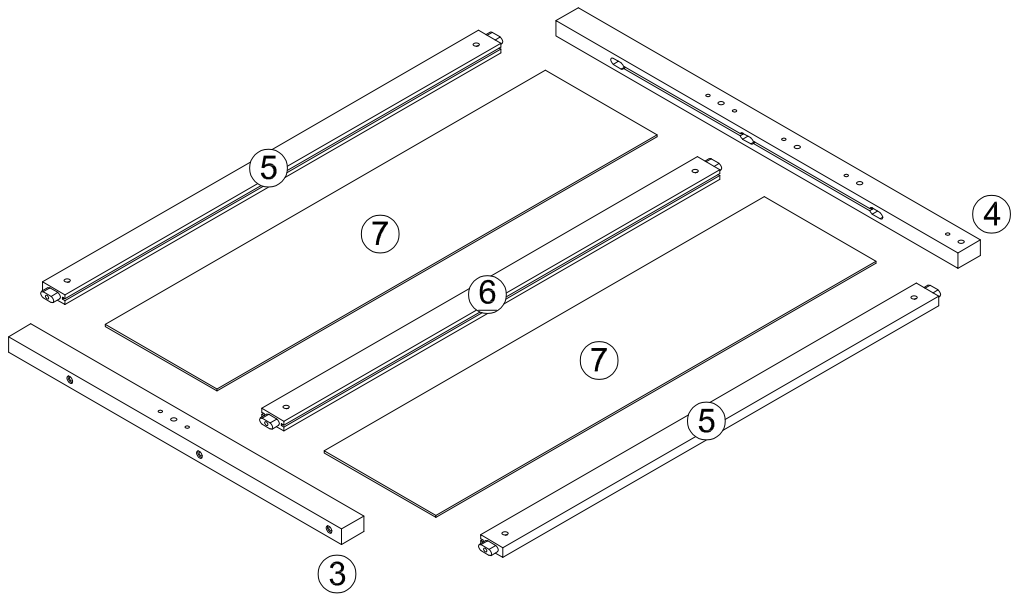


Step/Étape 4

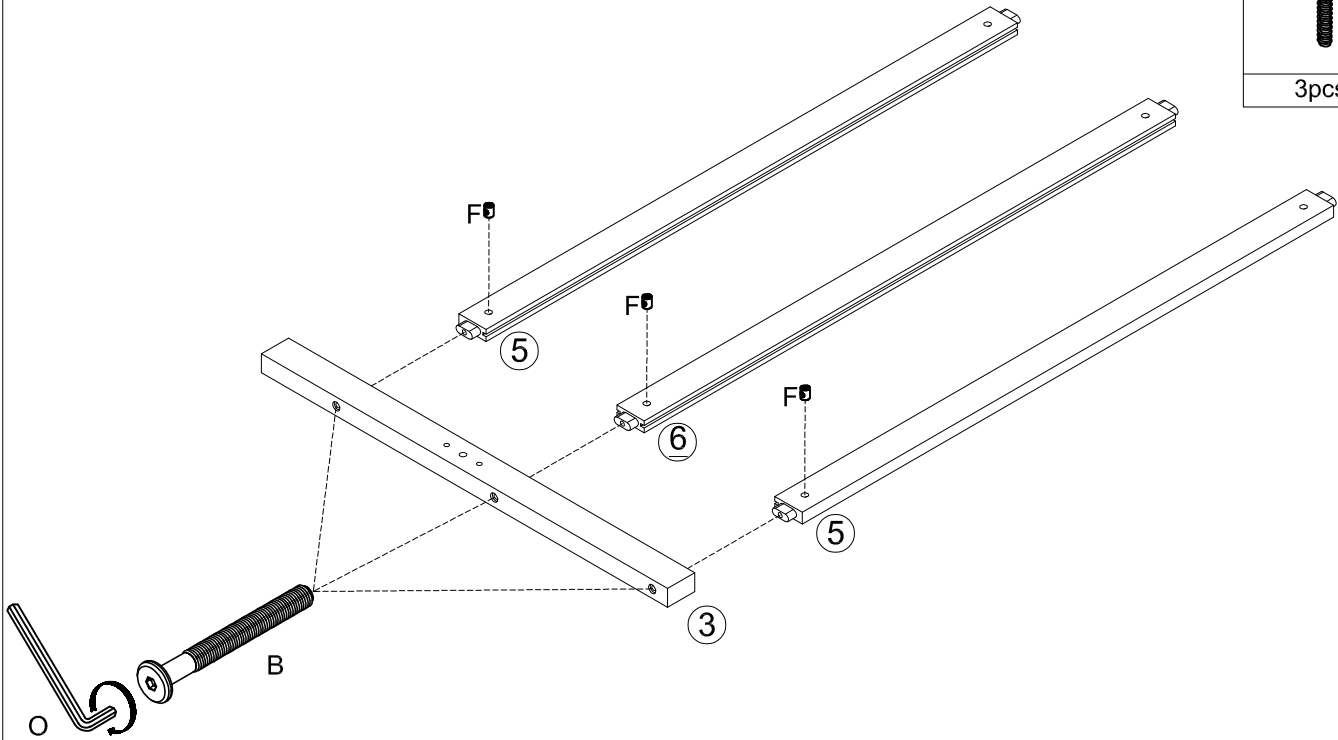
B	F
	
3pcs	3pcs





Step/Étape 5

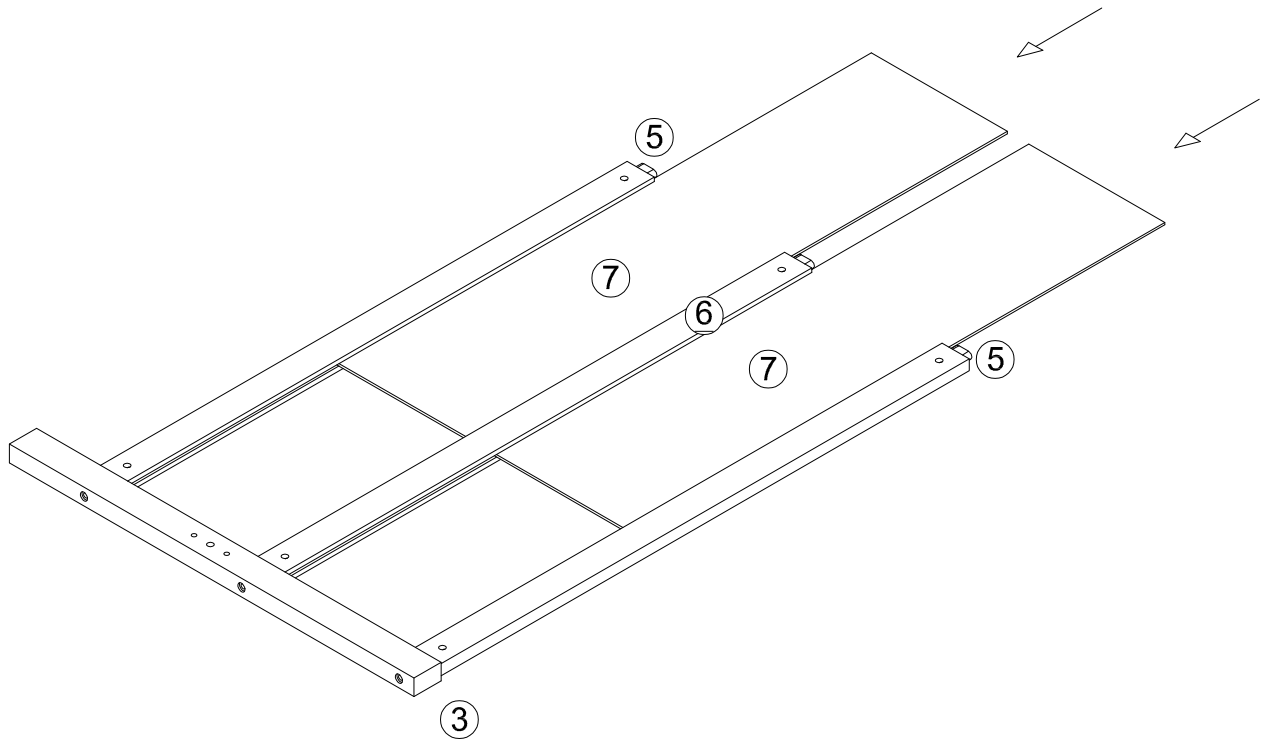


Step/Étape 6





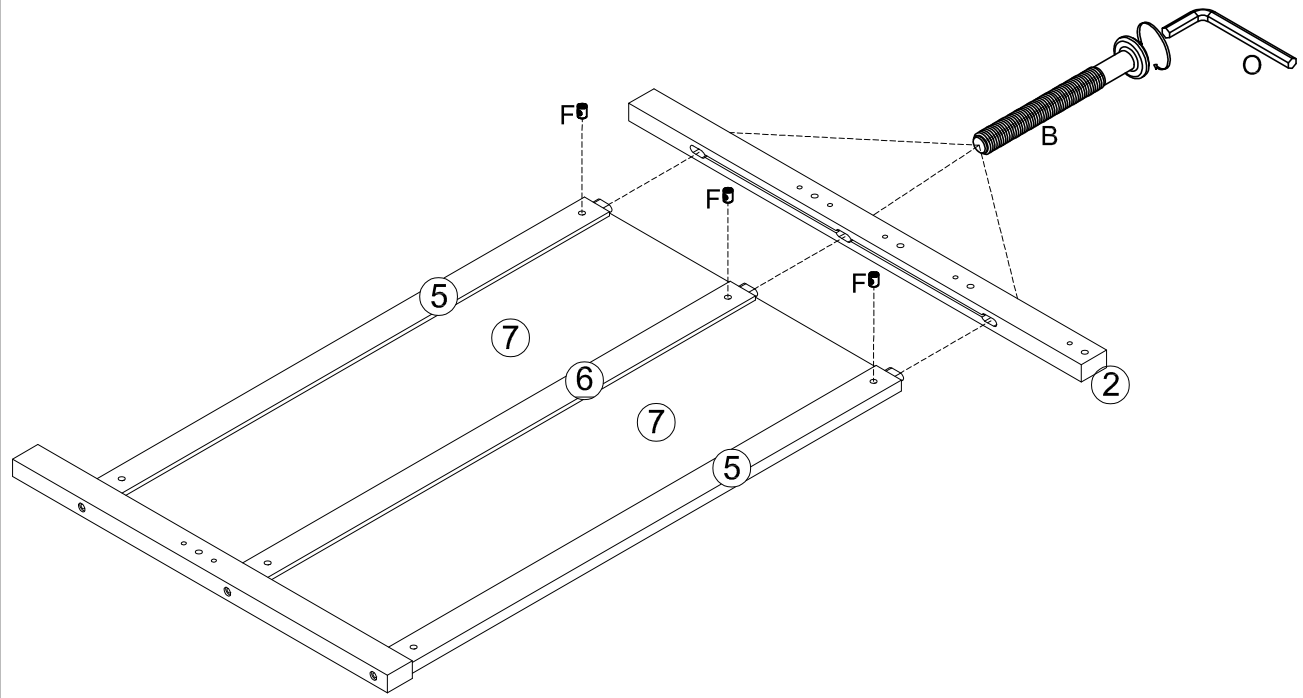
B	F
	
3pcs	3pcs

Step/Étape 7




Step/Étape 8

B	F
	
3pcs	3pcs

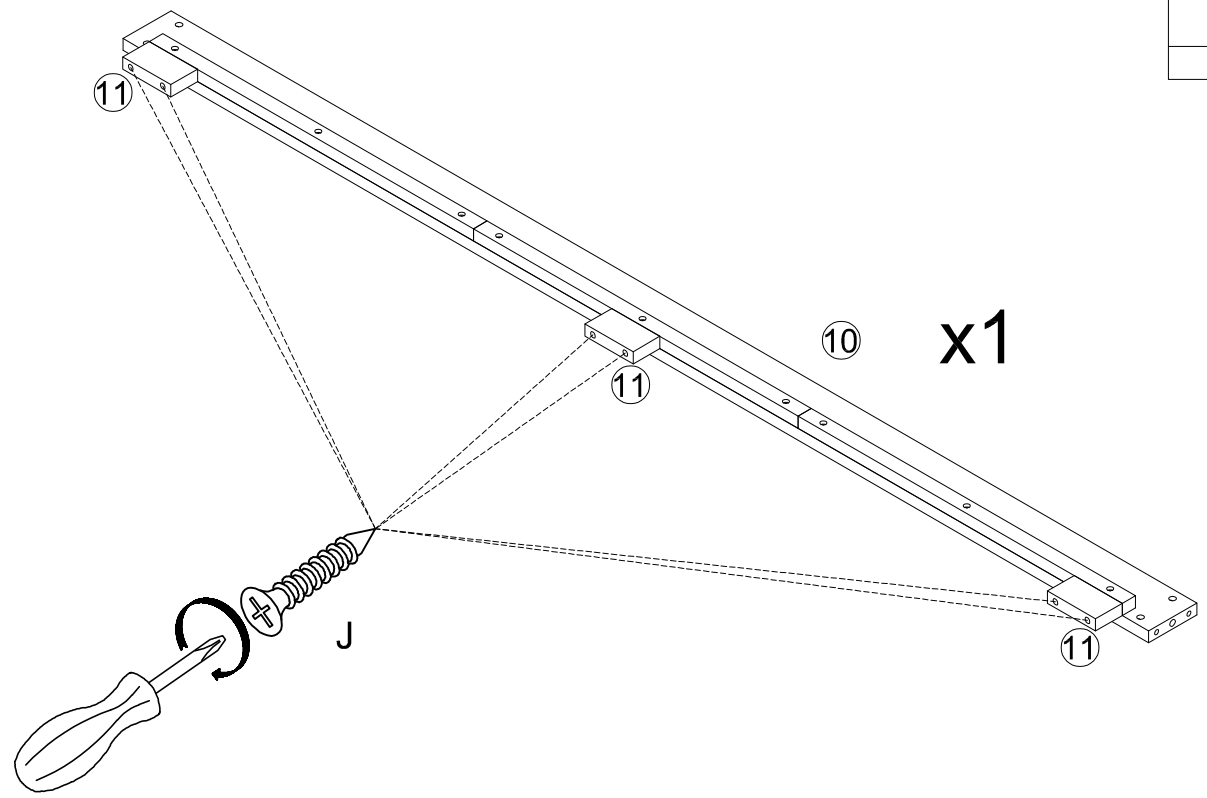


Step/Étape 9




J

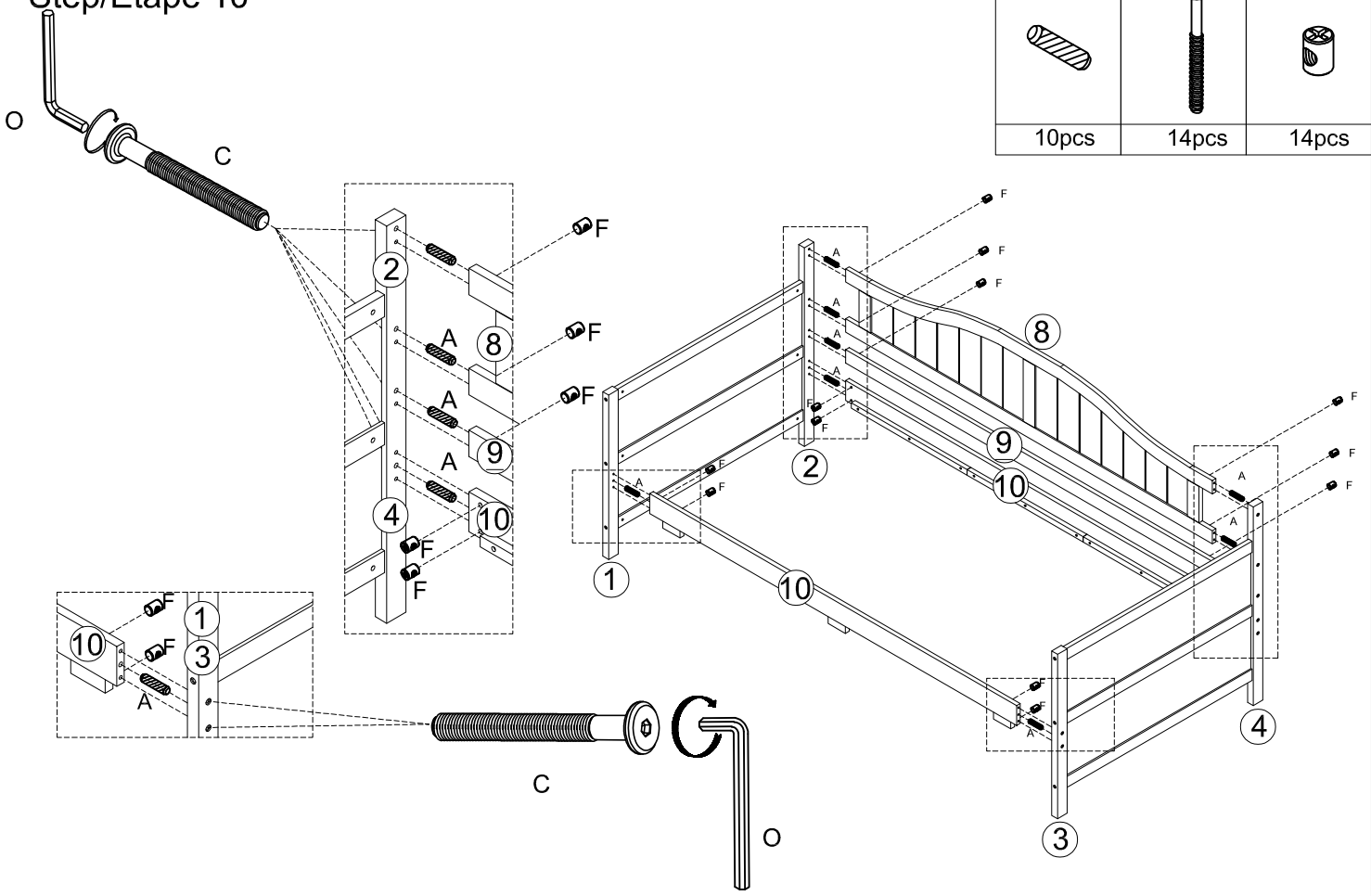


6pcs



Step/Étape 10

A	C	F
		
10pcs	14pcs	14pcs

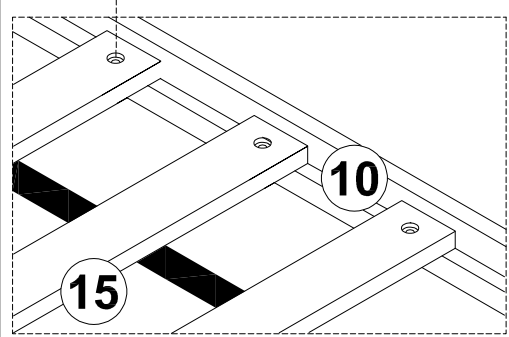
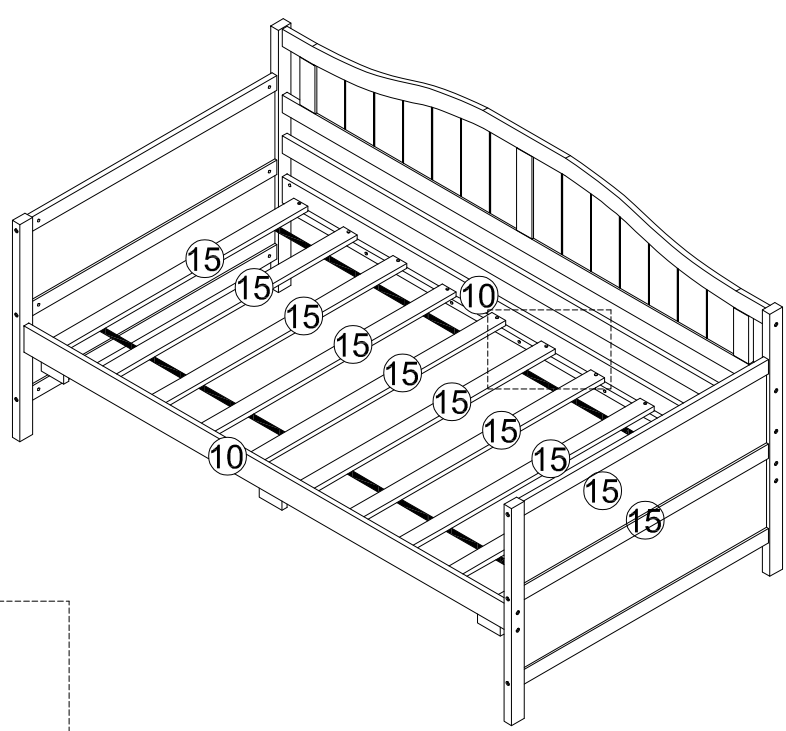
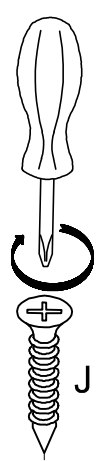


Step/Étape 11

J

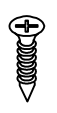


20pcs

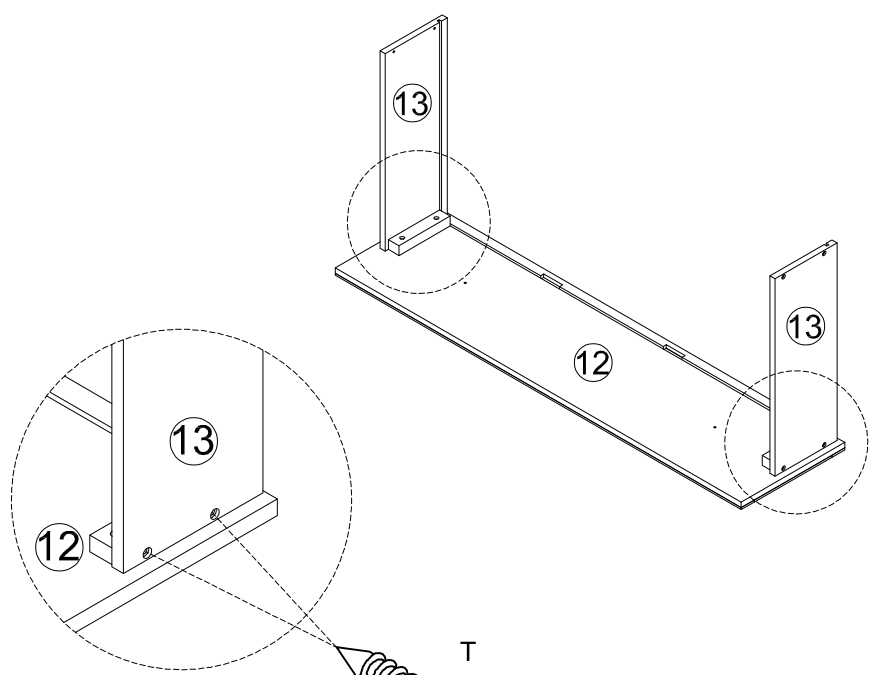


Step/Étape 12

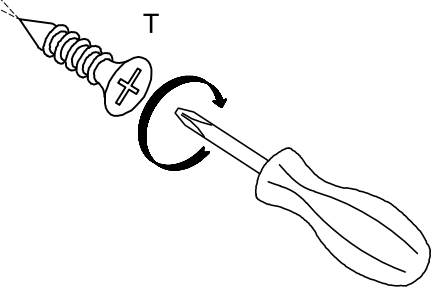
T



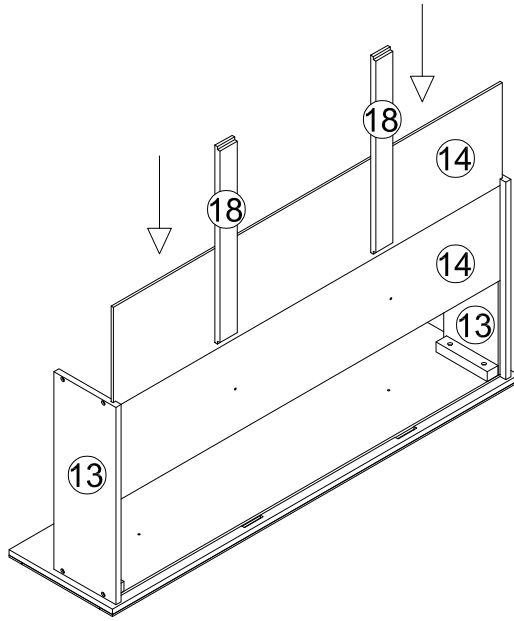
8pcs



x2

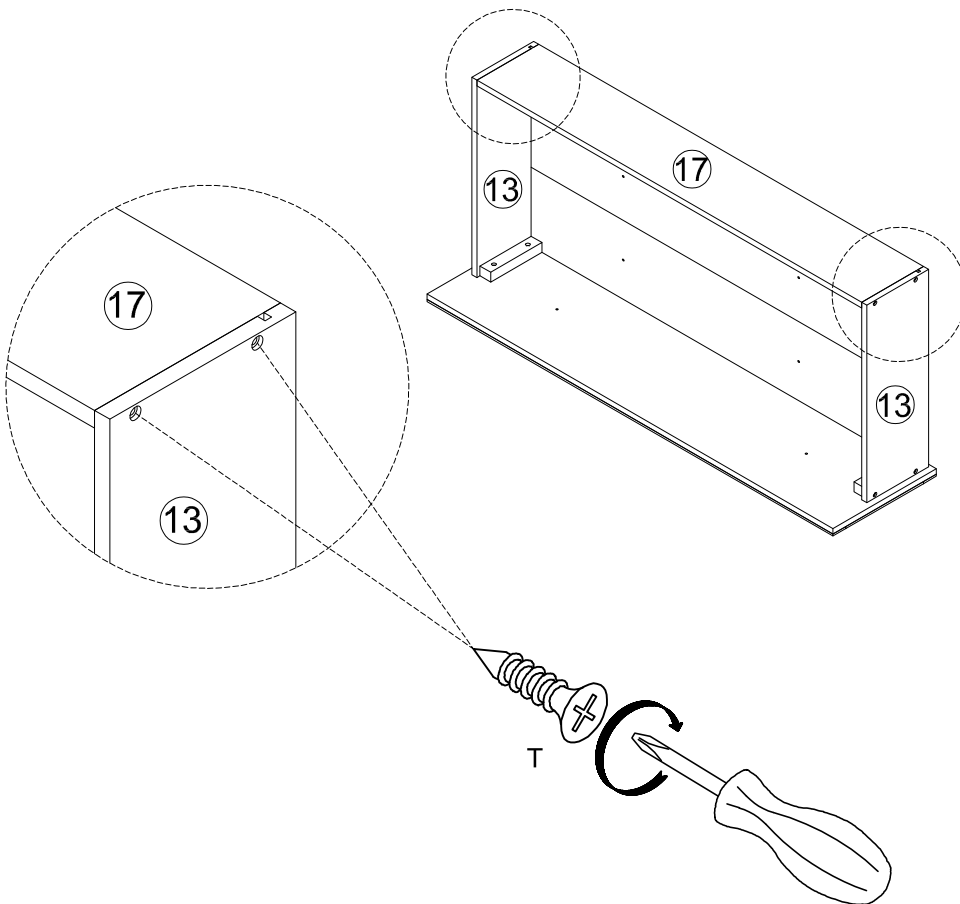



Step/Étape 13



x2

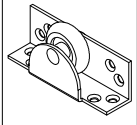

Step/Étape 14

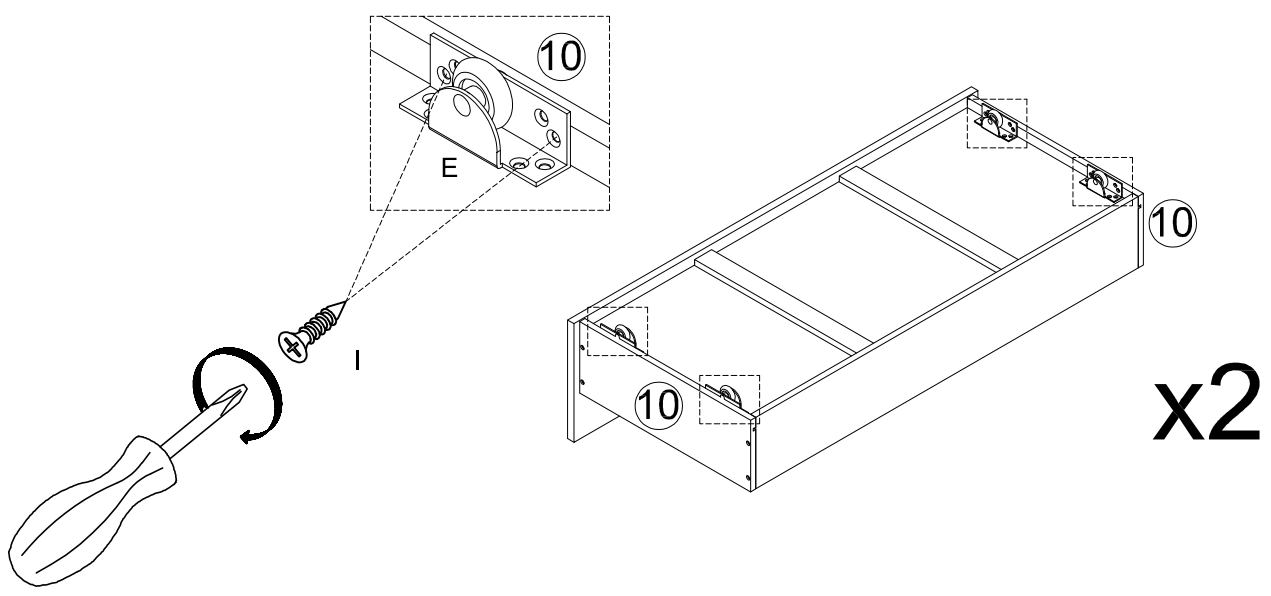


T

8pcs



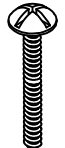
x2

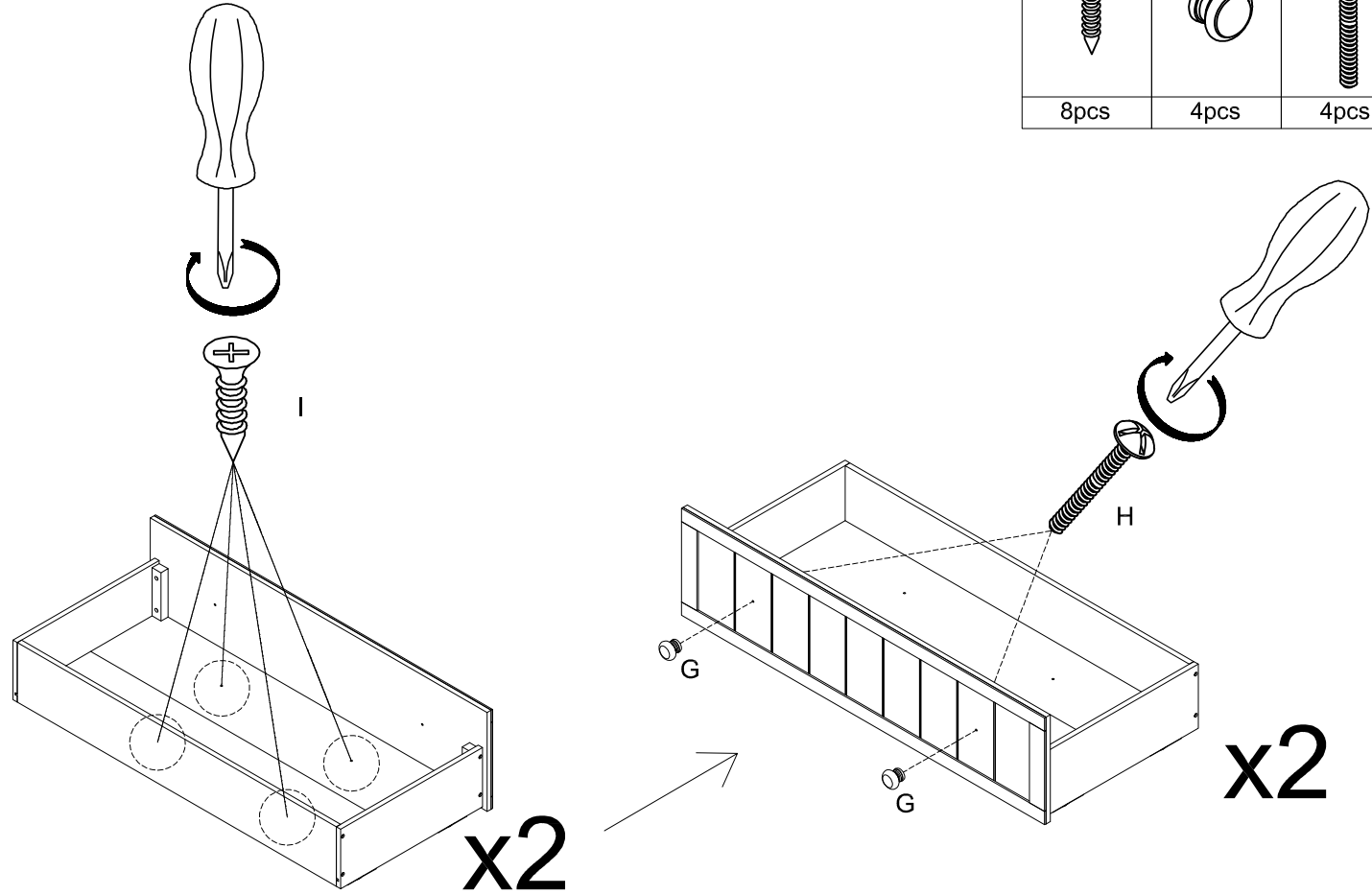
Step/Étape 15

E	I
	
8pcs	16pcs

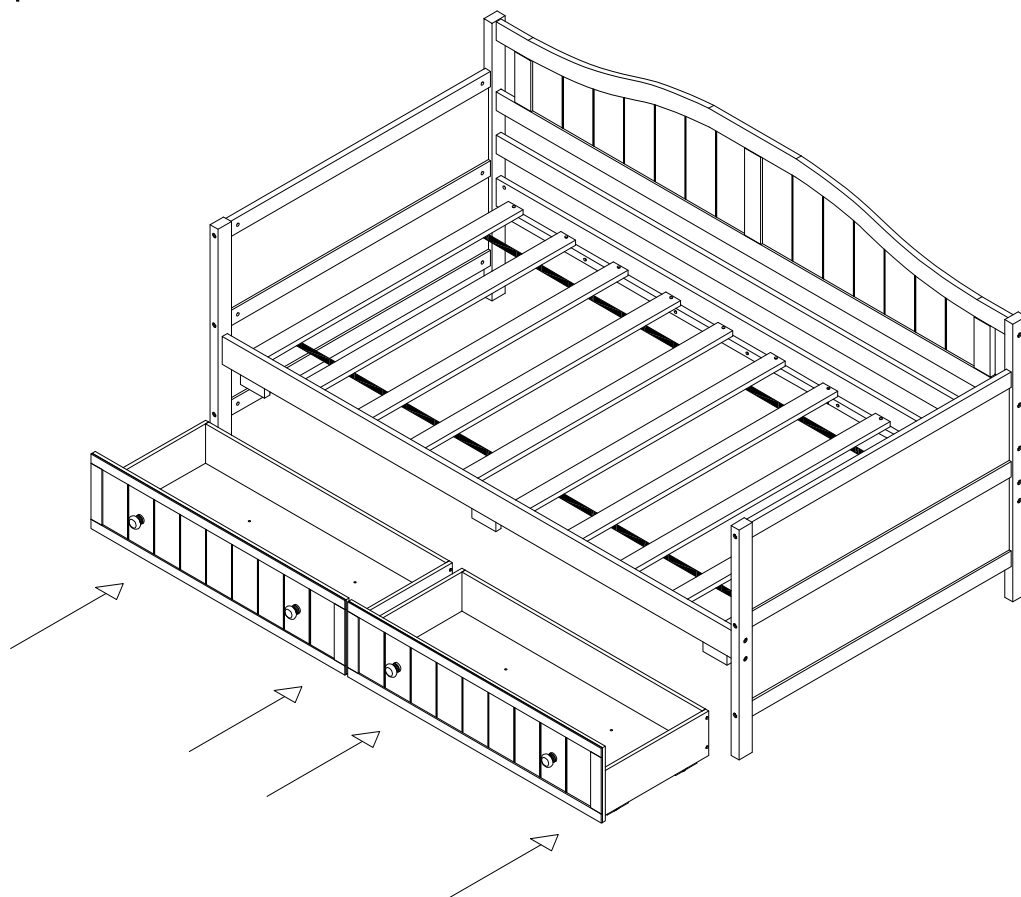


Step/Étape 16

I	G	H
		
8pcs	4pcs	4pcs



Step/Étape 17



COMPLETE/COMPLÈTE

