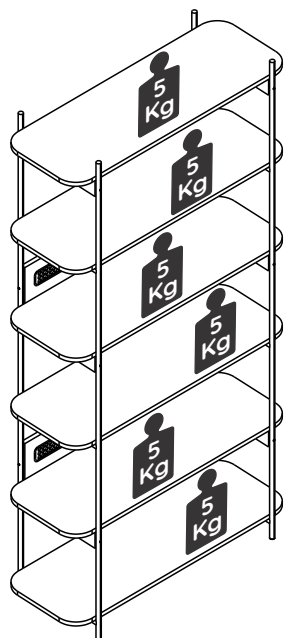
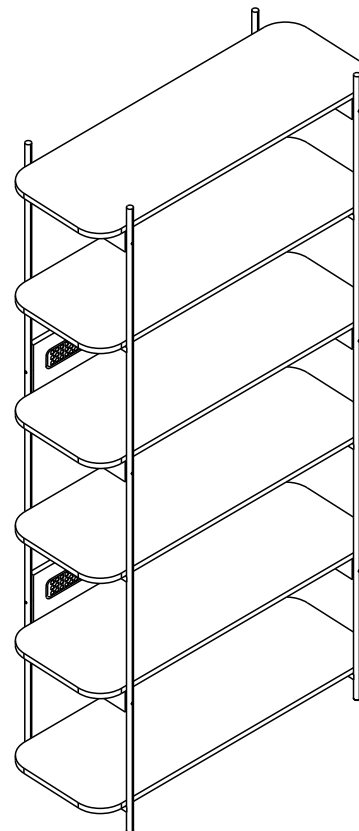


7 Passo  
Step  
Paso



# INSTRUÇÕES DE MONTAGEM ASSEMBLY INSTRUCTIONS INSTRUCCIONES DE MONTAJE

**EG**  
EVA & GABY



## Dicas de Conservação / Maintenance Tips / Consejos de Mantenimiento

\*Para limpar ou tirar manchas, utilize uma flanela umedecida em solução de água e álcool, na mesma proporção. Evite exposição ao sol.

\*To clean or remove stains, use a piece of flannel dampened with a water and alcohol solution, in the same proportion. Avoid direct sunlight.

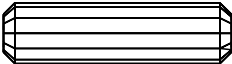
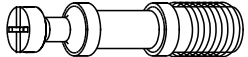







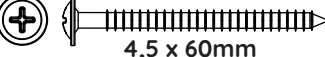




\*Para limpiar o sacar manchas, utilice una flanela humedecida en solución de agua y alcohol, en la misma proporción. Evite la exposición directa al sol.

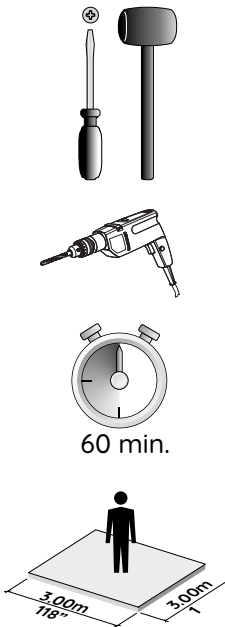
REF. 28965  
REF. 38965



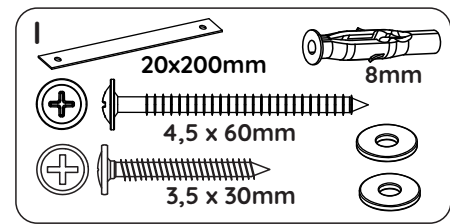
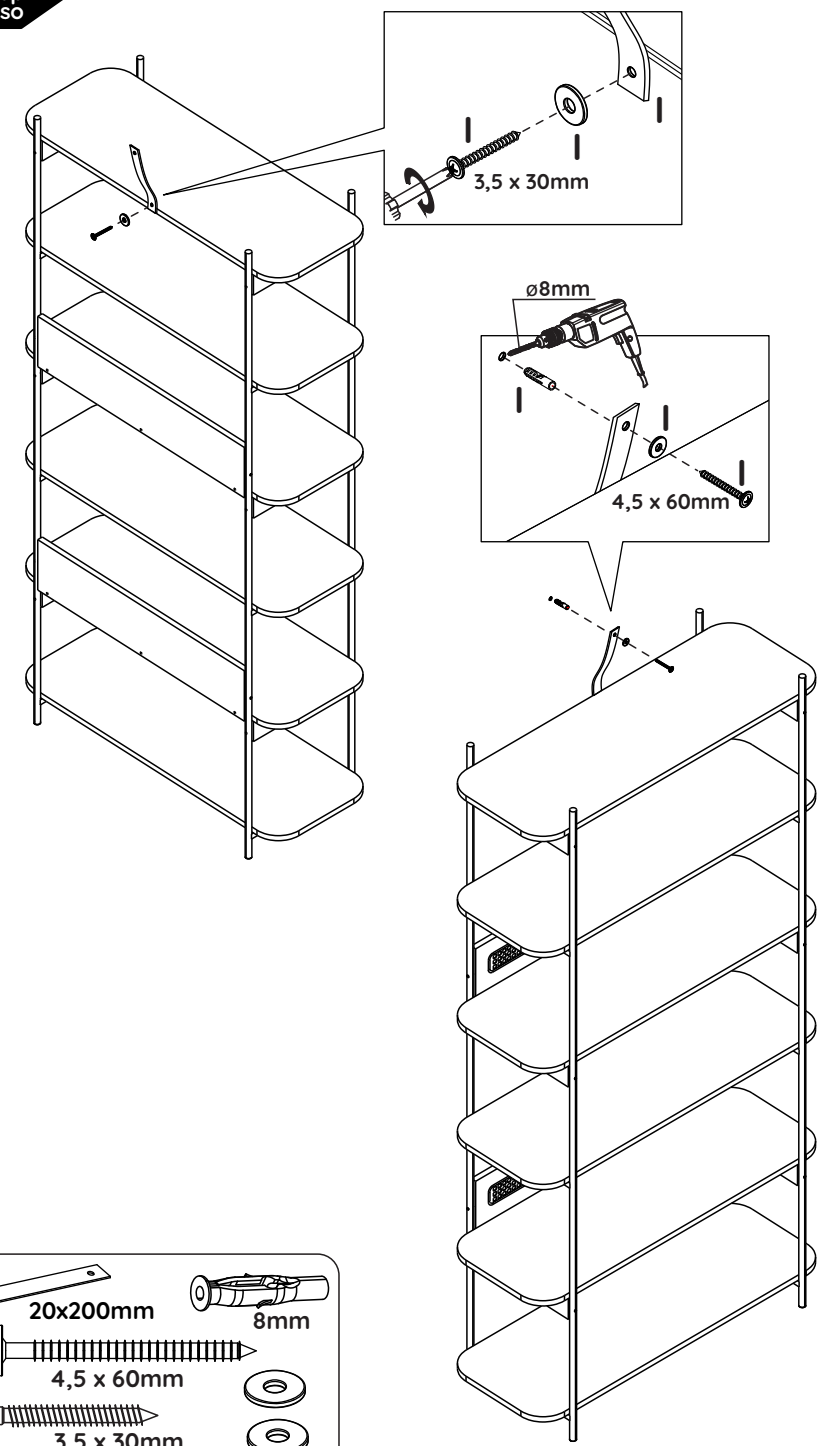
# FERRAGENS / HARDWARE LIST / LISTA DE HERRAJES

Os desenhos das ferragens são em escala real, então suas dimensões são iguais as das ferragens reais.  
 The hardware drawings are full-scale, so their dimensions are the same as the actual hardware.  
 Los dibujos de los herrajes son la escala real, por lo que sus dimensiones son las mismas que las del herraje real.

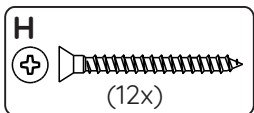
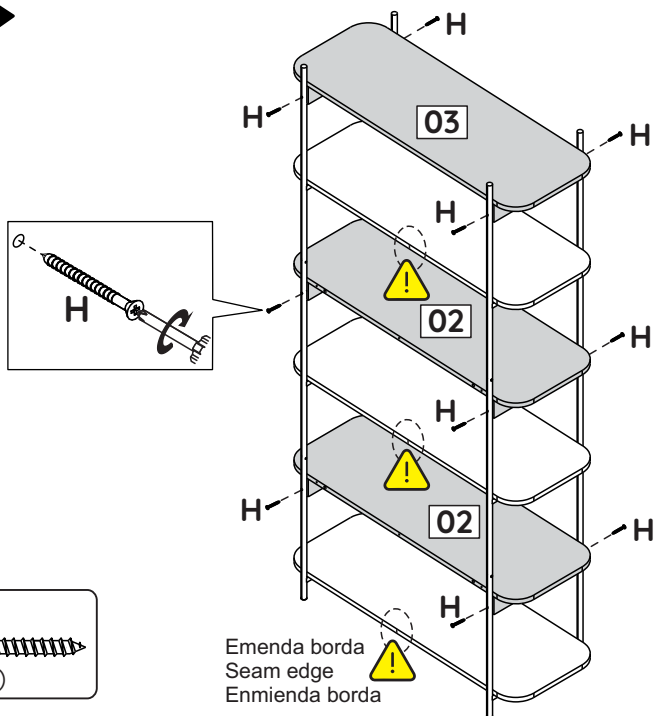
ID	IMAGEM DE REFERÊNCIA / IMAGE REFERENCE IMAGEN REFERENCIA	QUANTIDADE # OF PIECES CANTIDAD
A	 8x30mm	16
B		06
C		06
D		06
E		04
F	 4,5 x 25mm	12
G	 4,5x45mm	06
H	 4,5x45mm	16
I	 20x200mm  4,5 x 60mm  3,5 x 30mm  8mm  	01



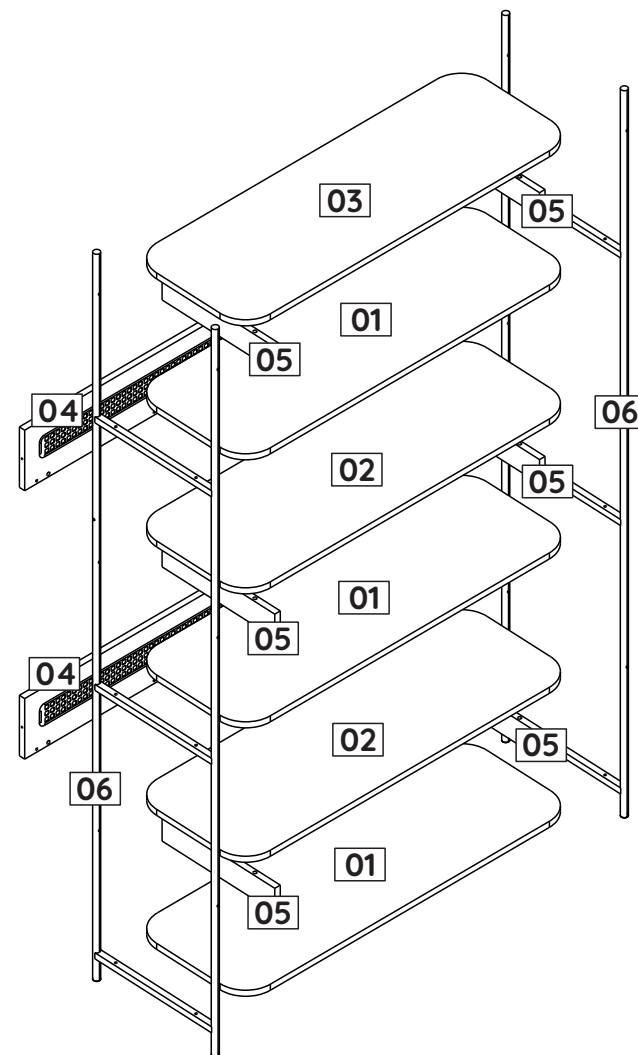
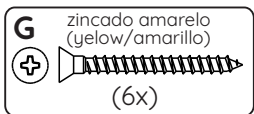
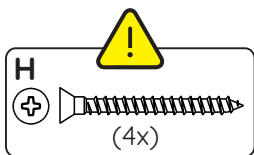
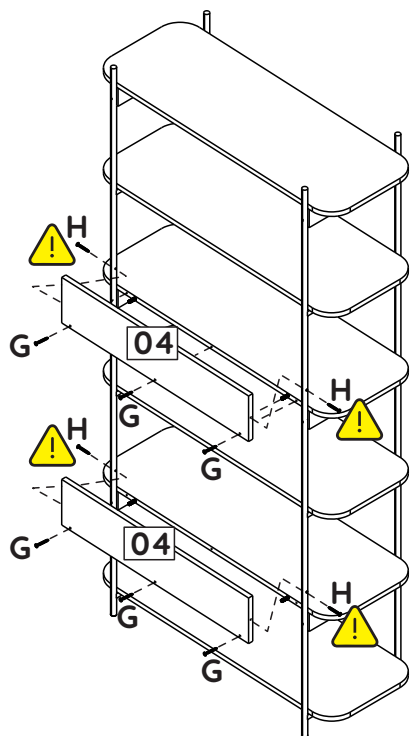
## 6 Passo Step Paso



**4** Passo  
Step  
Paso

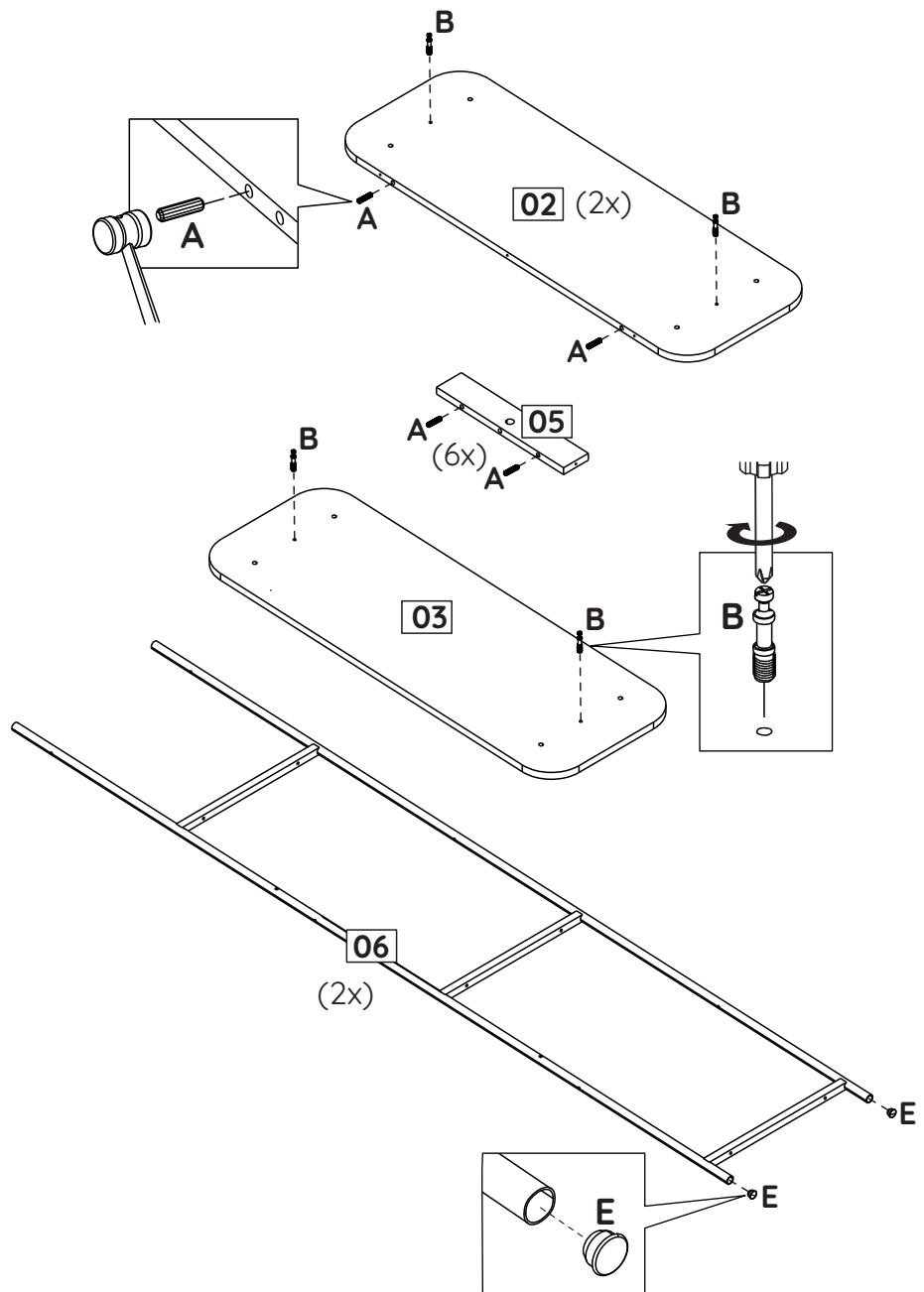


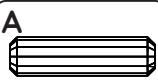
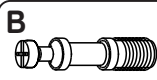

**5** Passo  
Step  
Paso



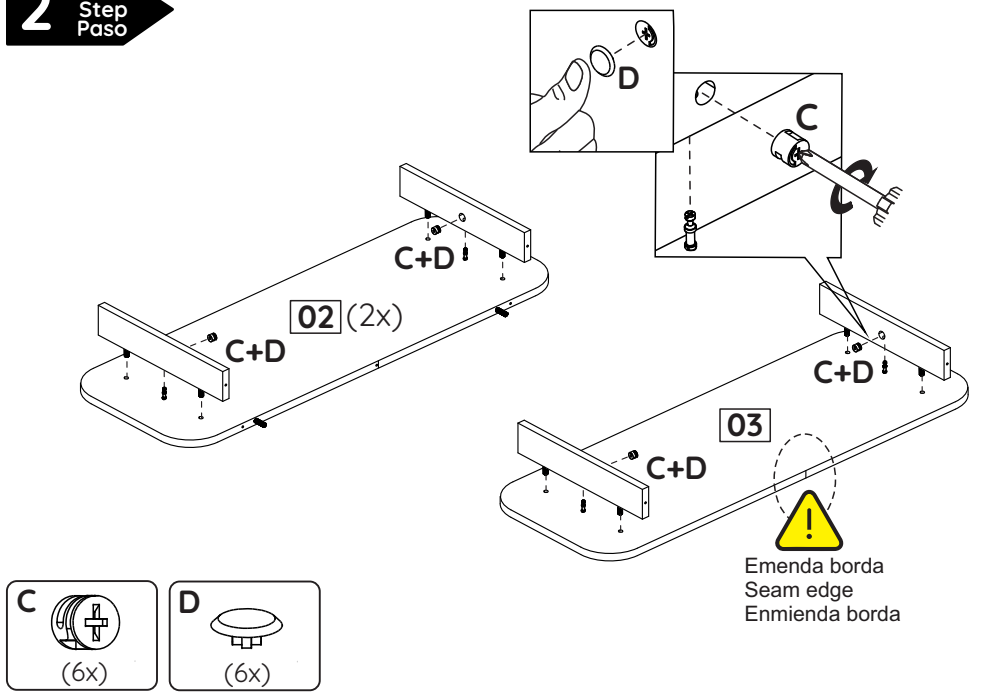
ID	Descrição / Description / Denominación	Quantidade # Of Pieces Cantidad	Dimensão (mm) Dimension (mm) Dimensión (mm)
01	Prateleira A/Shelf "A"/Repisa A	03	900x320x15
02	Prateleira B/Shelf "B"/Repisa B	02	900x320x15
03	Prateleira C/Shelf "C"/Repisa C	01	900x320x15
04	Costa/Back/Revés	02	705x150x15
05	Lateral/Side/Lateral	06	320x60x15
06	Pé de metal/Mettalic foot/Pata metálico	02	1800x353x16



**1** Passo  
Step  
Paso



-   
**A**  
 (16x)
-   
**B**  
 (6x)
-   
**E**  
 (4x)

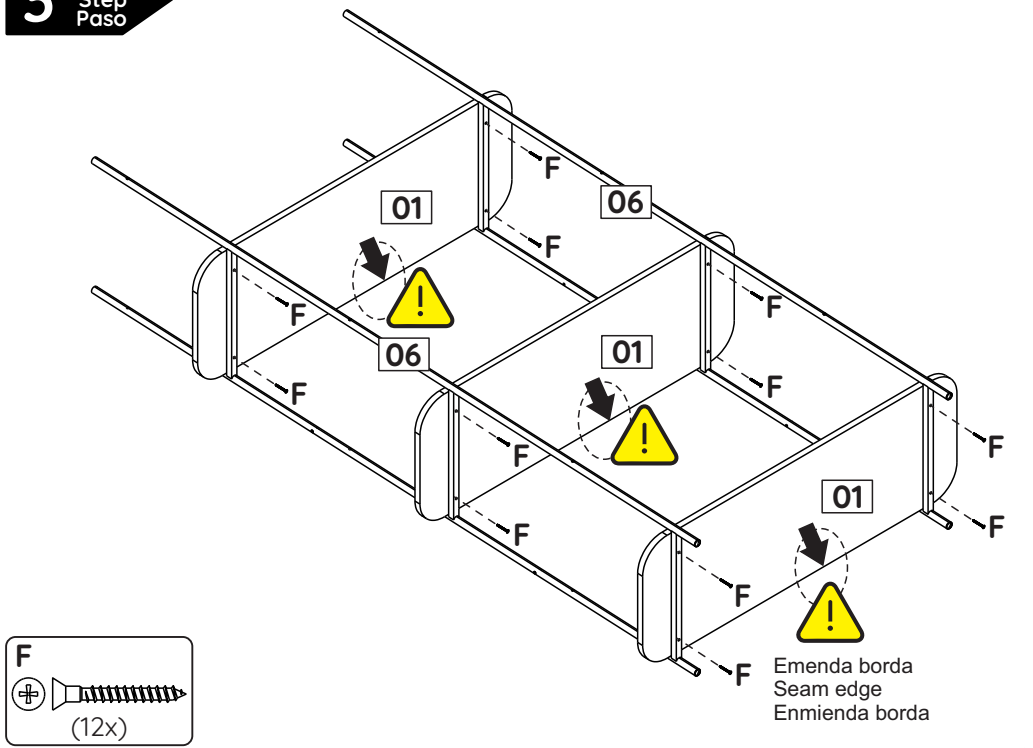
**2** Passo  
Step  
Paso

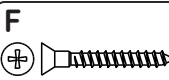


-   
**C**  
 (6x)
-   
**D**  
 (6x)

Emenda borda  
Seam edge  
Enmienda borda

**3** Passo  
Step  
Paso



-   
**F**  
 (12x)

Emenda borda  
Seam edge  
Enmienda borda