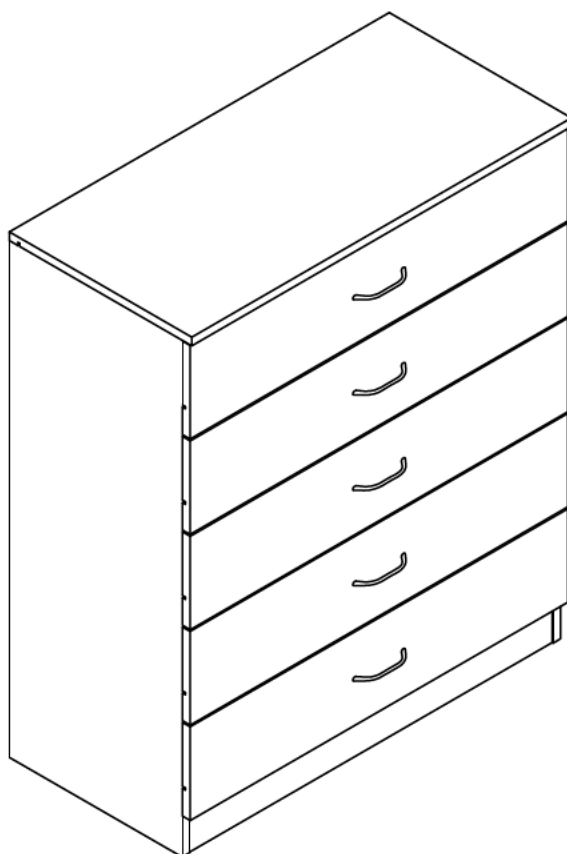
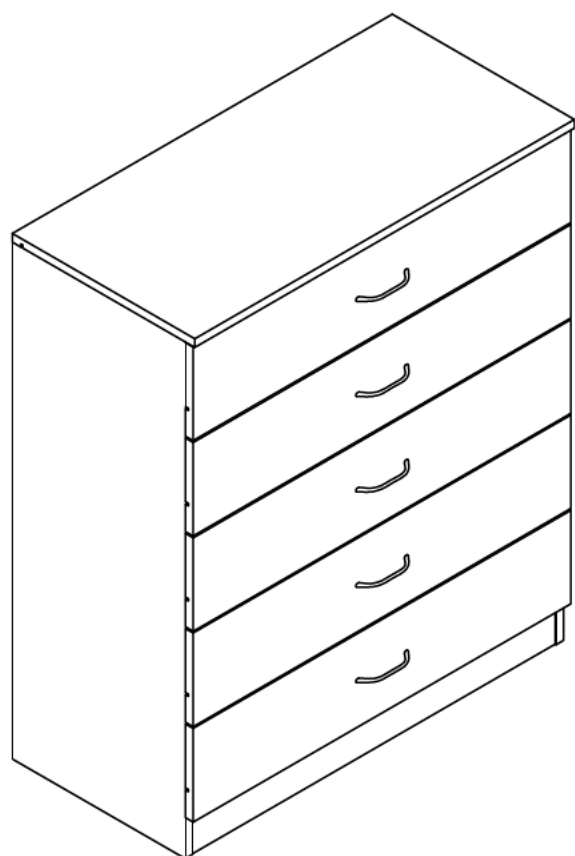
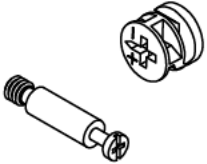
















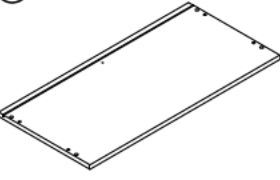
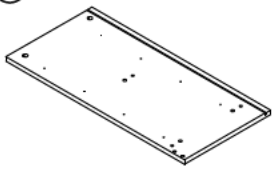
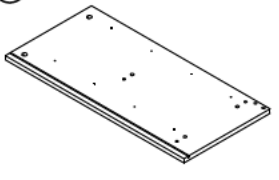
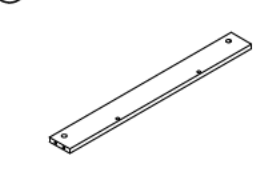
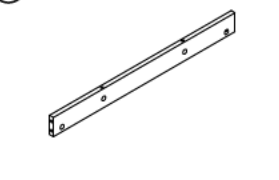
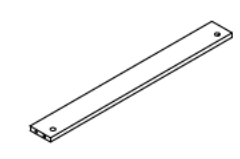
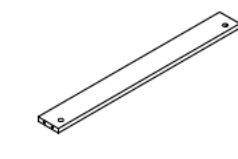
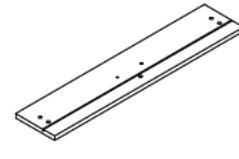
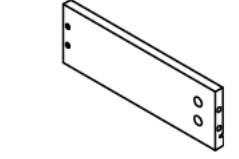
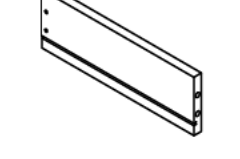
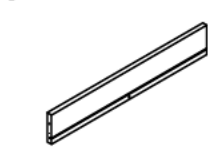
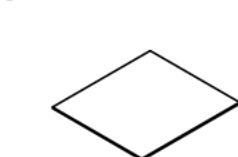
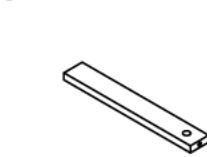
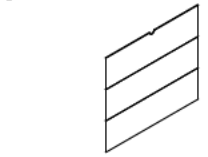
INSTALLATION GUIDE

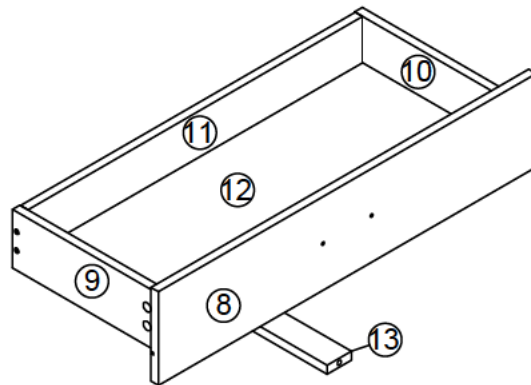
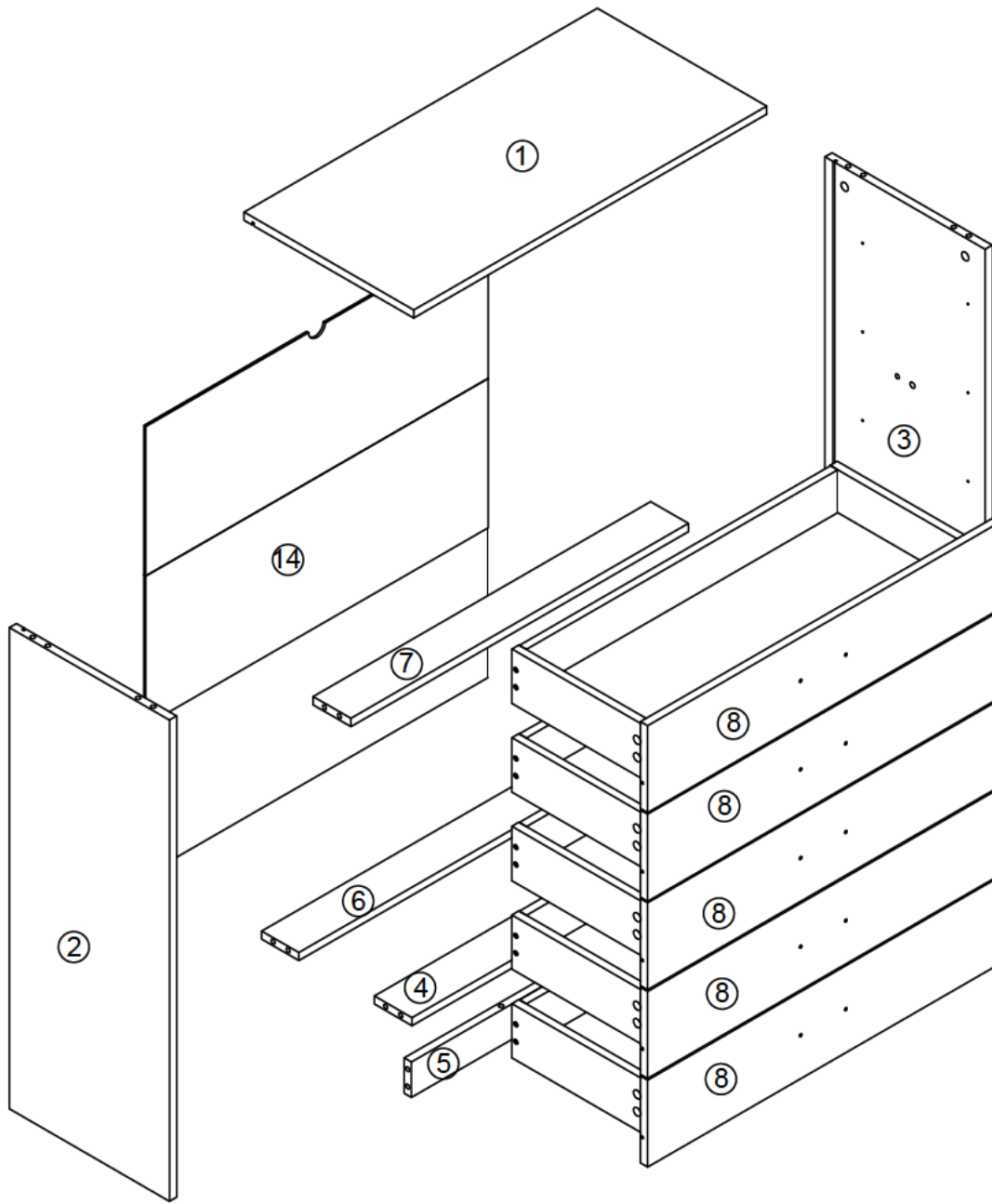
Please keep these instructions for future reference



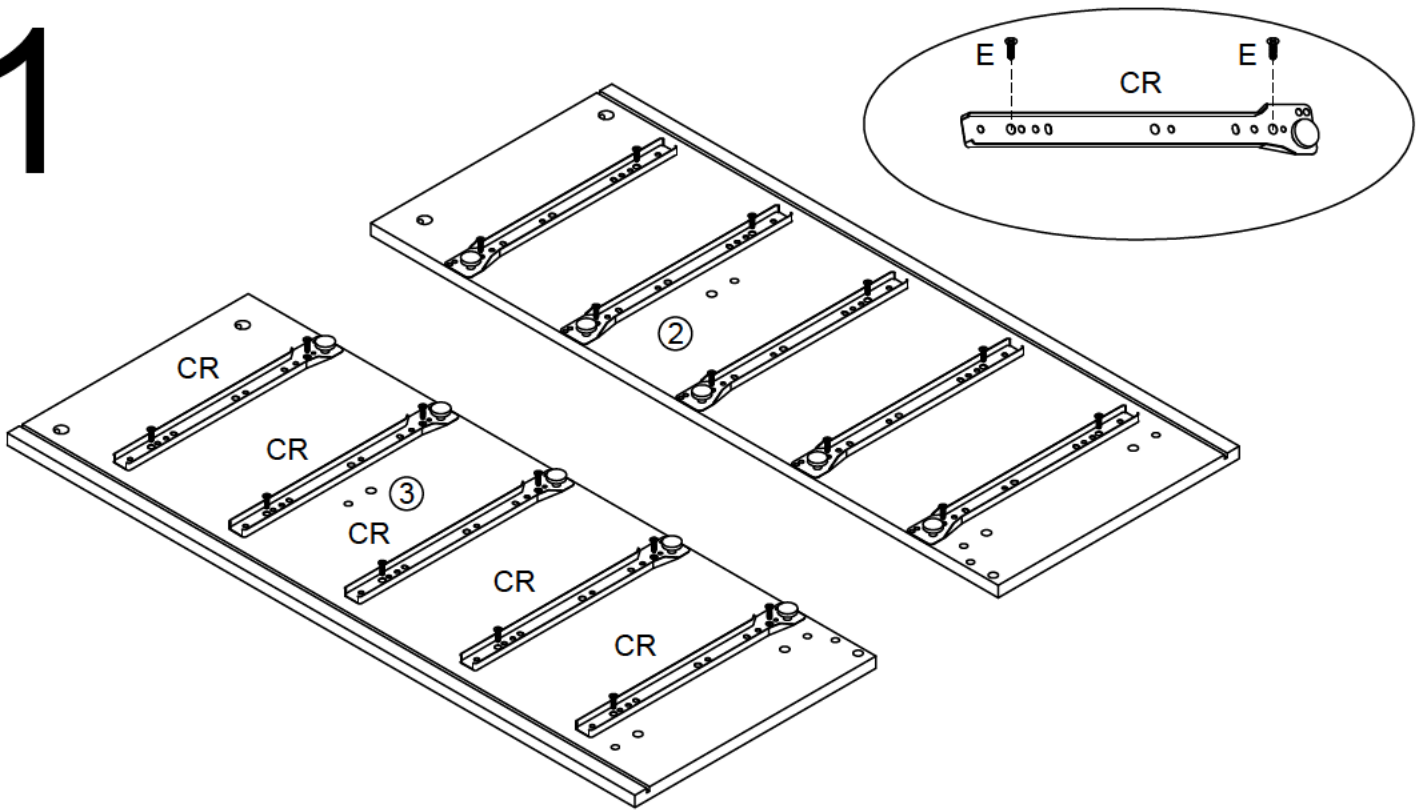


	 Ø8*40	 C*5	 D*8	 Ø3.5*14 E*49
A*39	B*12	C*5	D*8	E*49
 Ø4*35	 Ø20	 H*5	 I*6	 J*1
F*26	G*20	H*5	I*6	J*1
 K*1	 CL*5	 CR*5	 DL*5	 DR*5
K*1	CL*5	CR*5	DL*5	DR*5

① 	② 	③ 	④ 	⑤ 
1pc	1pc	1pc	1pc	1pc
⑥ 	⑦ 	⑧ 	⑨ 	⑩ 
1pc	1pc	5pc	5pc	5pc
⑪ 	⑫ 	⑬ 	⑭ 	
5pc	5pc	5pc	1pc	

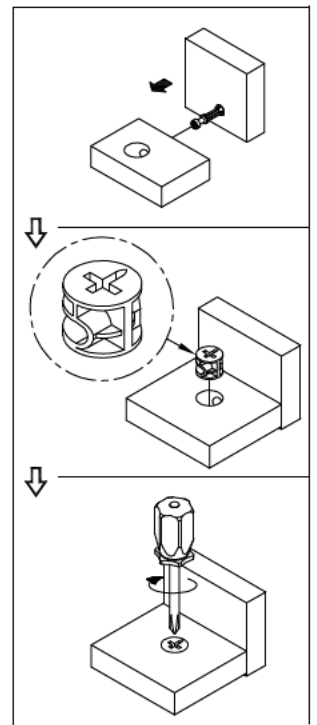
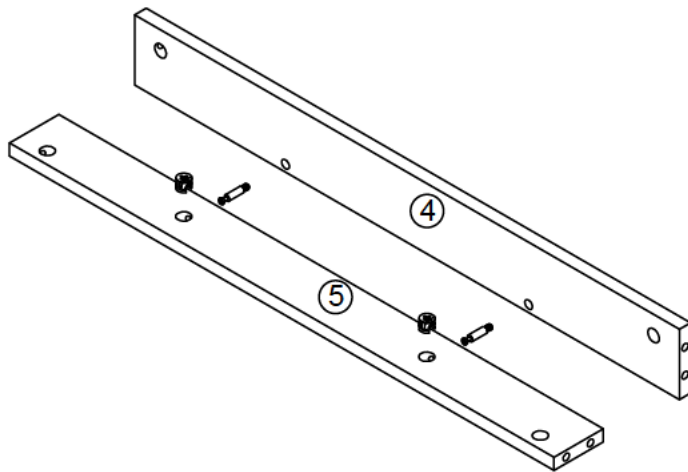


1



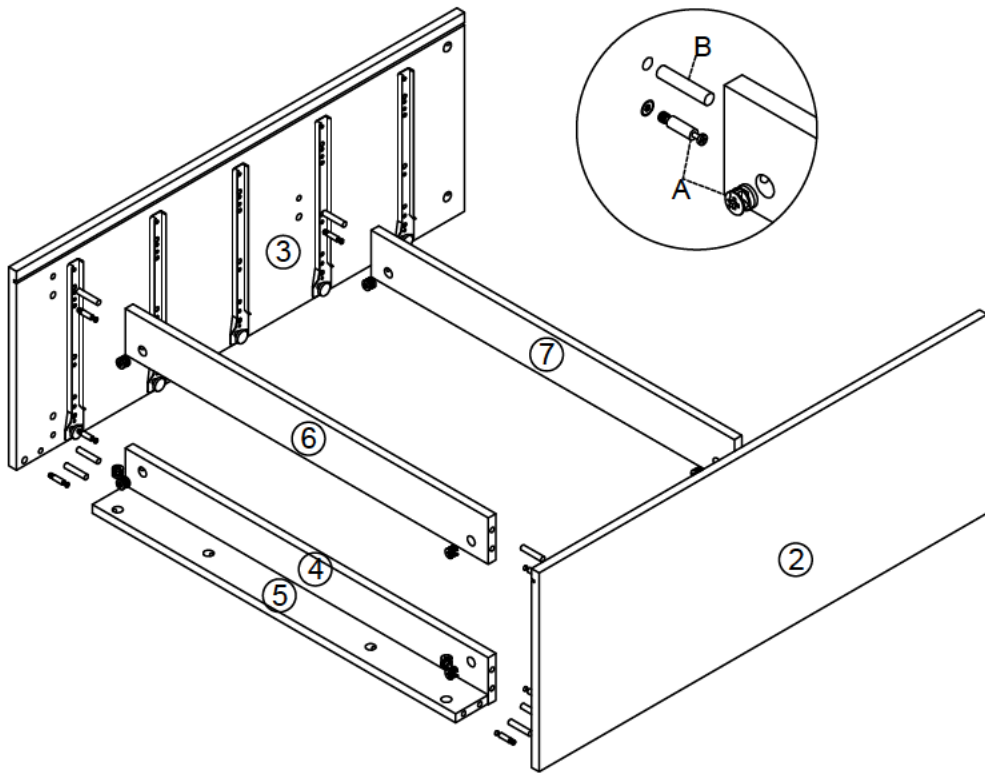
$E*20+CL*5+CR*5$

2



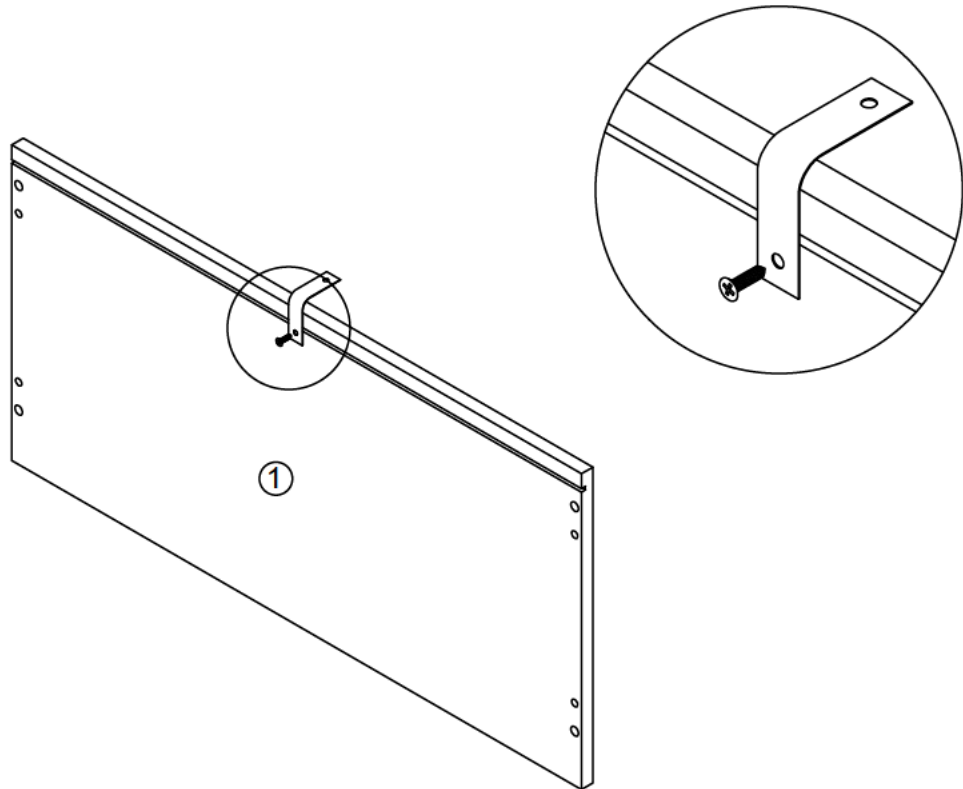
$A*2$

3



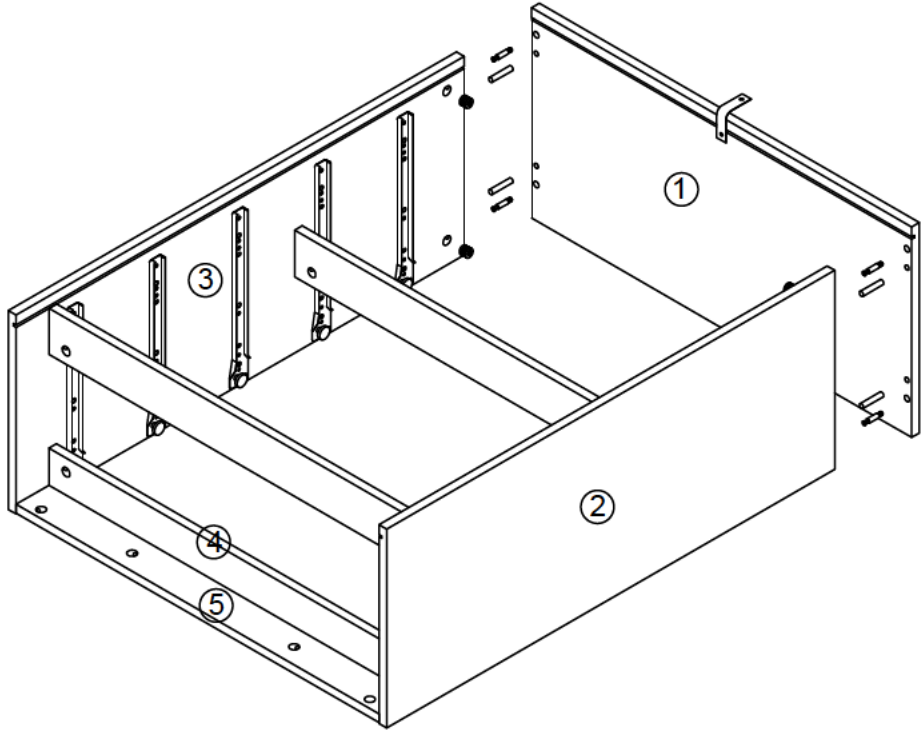
$A*8+B*8$

4



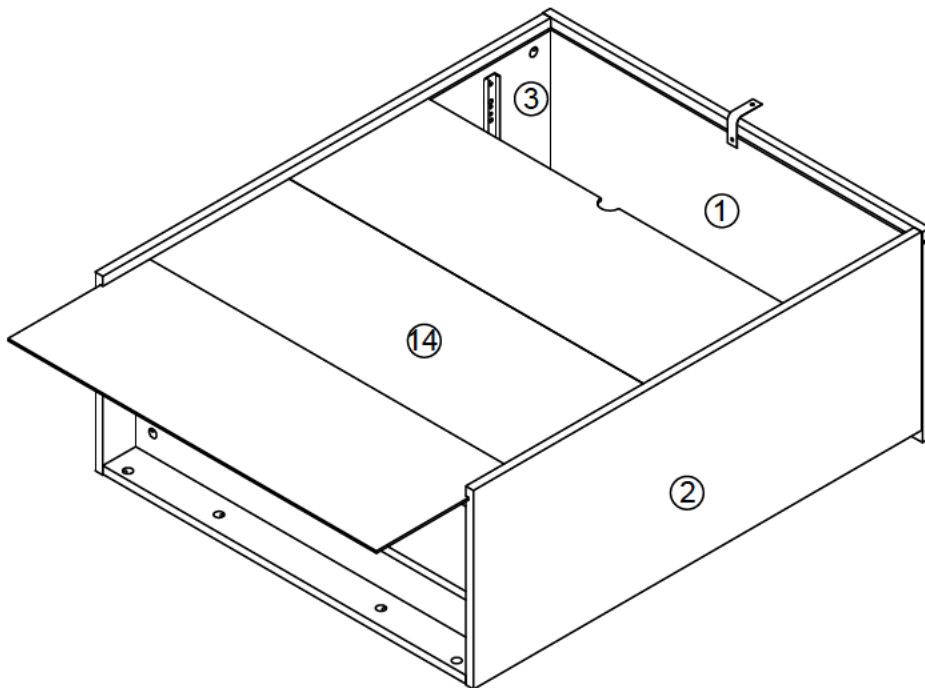
$E*1+J*1$

5

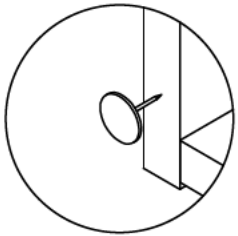
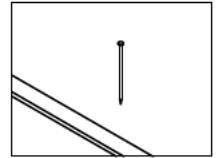
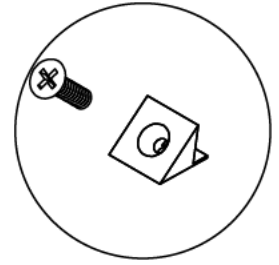
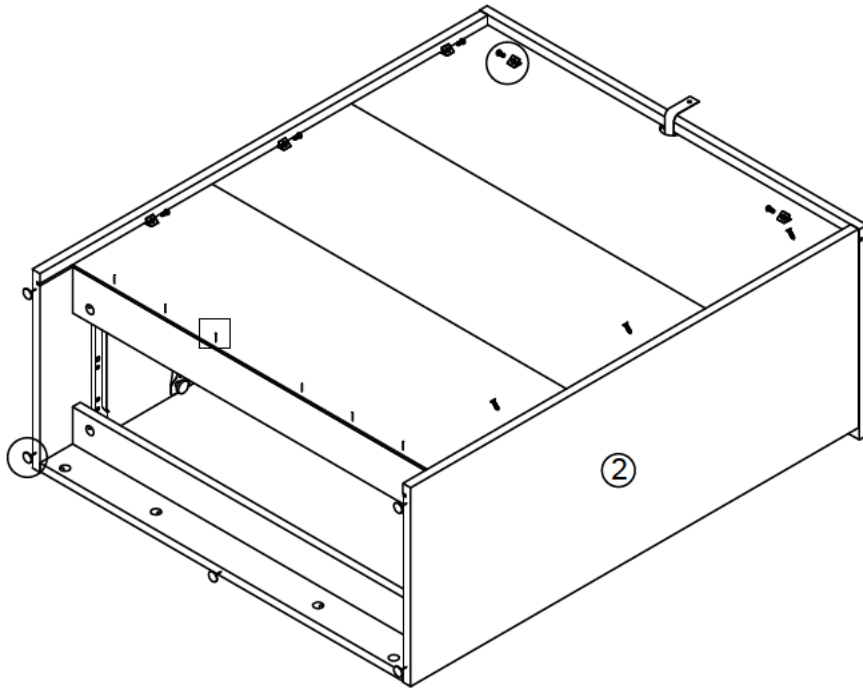


$A*4+B*4$

6

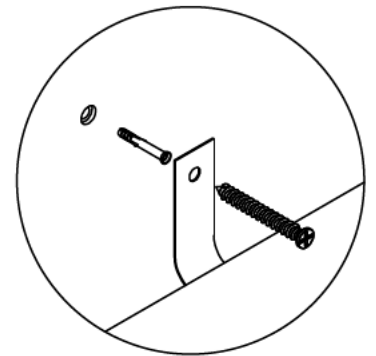
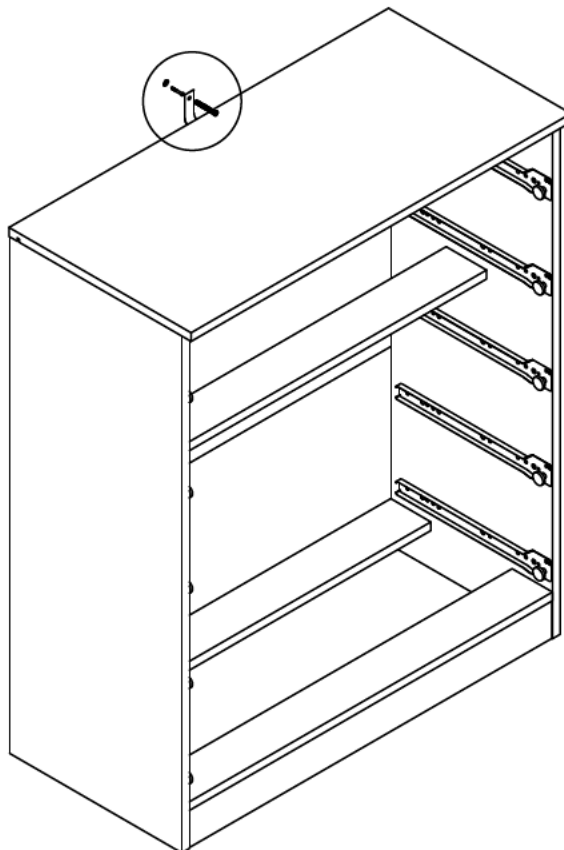


7



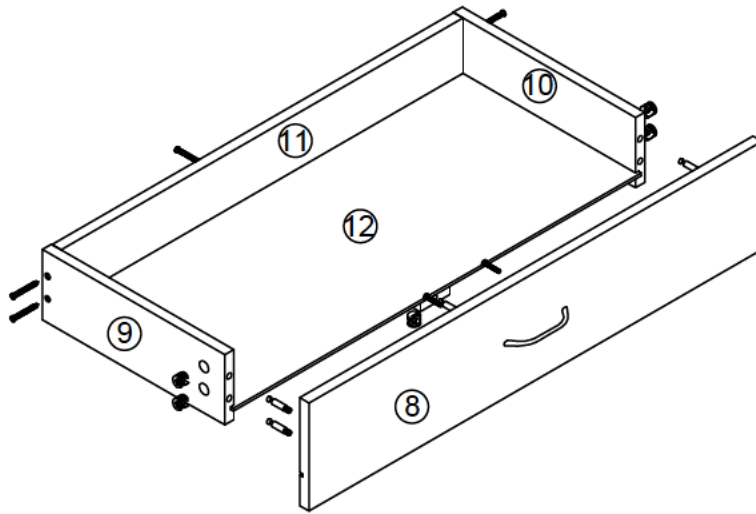
$D*8+E*8+H*5+I*6$

8



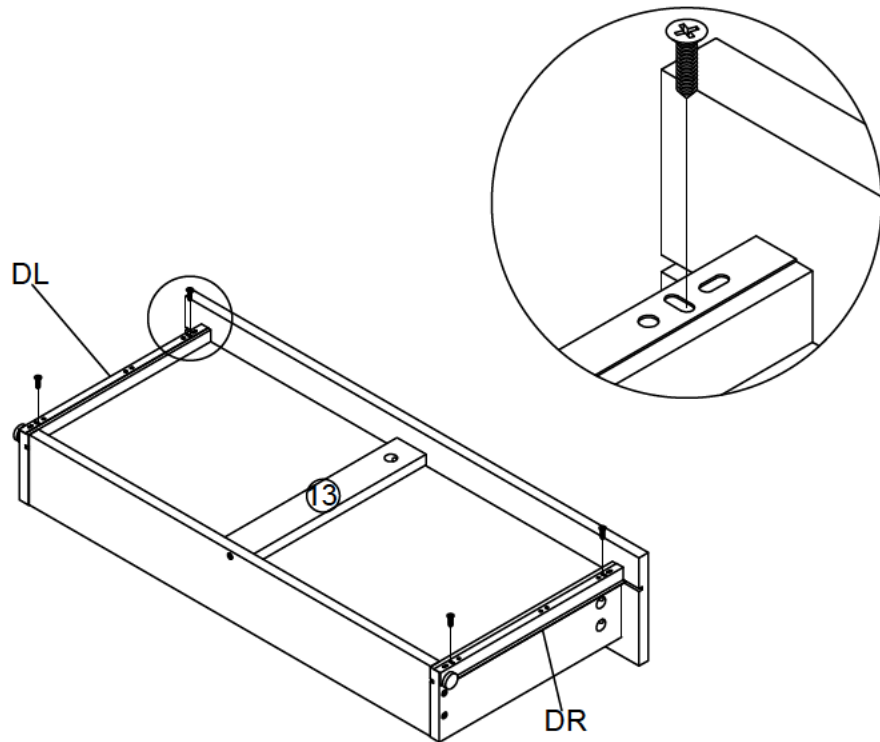
$F*1+K*1$

9



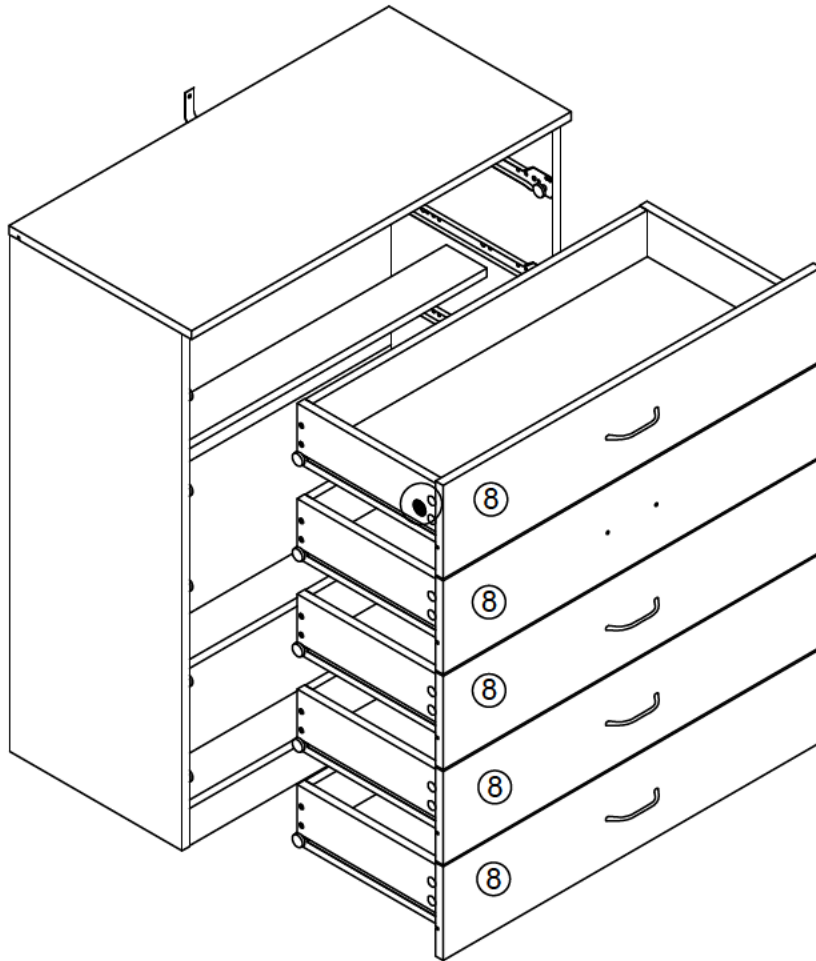
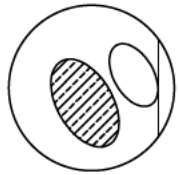
$A*25+C*5+F*25$

10



$E*20+DL*5+DR*5$

11



G*20

12

