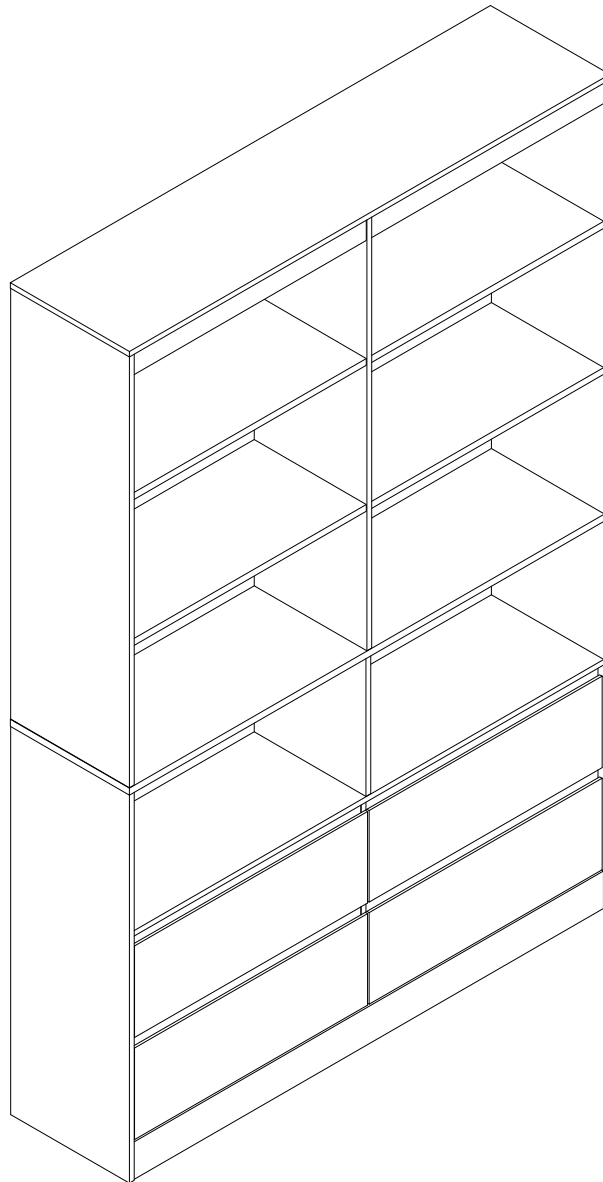


bookcase > Manual



Thank you for purchase on our products. Please contact us if you have difficulty with assembly or need replacement parts. Our customer service is here to assist you. Please attach your User Name or Order ID so that we can assist you better.

Vielen Dank für Ihren Kauf von uns Produkten. Bitte kontaktieren Sie uns, wenn Sie Probleme mit Montage haben oder Ersatzteile benötigen. Wir Kundenservice ist für Sie da. Bitte geben Sie Ihren Benutzernamen oder Ihre Bestellnummer an, damit wir Sie besser unterstützen können.

EN

Thank you for purchase on our products. Please contact us if you have difficulty with assembly or need replacement parts. Our customer service is here to assist you. Please attach your User Name or Order ID so that we can assist you better.

WARNING

Serious or fatal injury may occur from unexpected assembly or use.

1. During the assembly process, keep all parts away from babies or children.
2. Always securely fix this product to the wall. Make sure the wall area to be drilled is free from hidden electrical wires, water and gas pipes.
3. Use of tip-over restraints may only reduce, but not eliminate the risk of tip-over.
4. Unless specially designed to accommodate, do not set heavy objects on top of this product.
5. Place the heaviest items on the lowest shelf.
6. Never allow children to climb or bang on drawers, doors or shelves.

DE

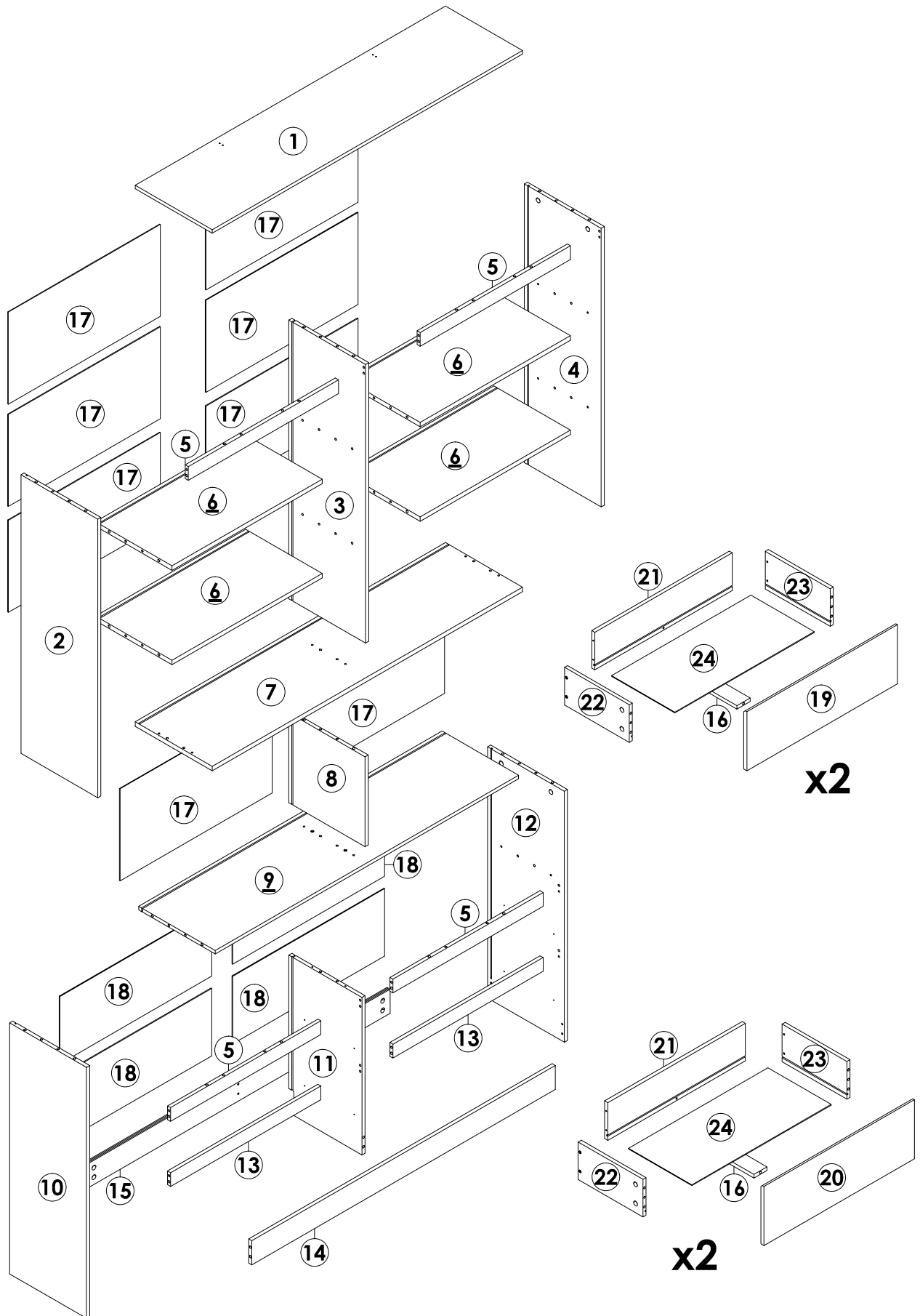
Vielen Dank für Ihren Kauf von uns Produkten. Bitte kontaktieren Sie uns, wenn Sie Probleme mit Montage haben oder Ersatzteile benötigen. Wir Kundenservice ist für Sie da. Bitte geben Sie Ihren Benutzernamen oder Ihre Bestellnummer an, damit wir Sie besser unterstützen können.

WARNUNG

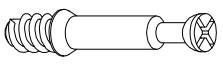
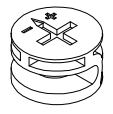


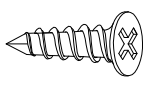
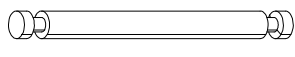

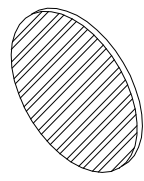
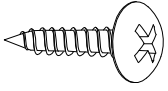
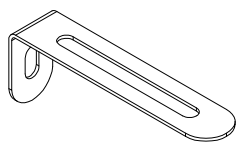
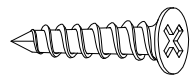
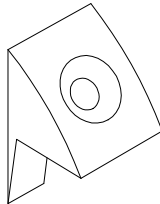
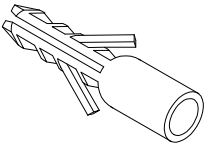
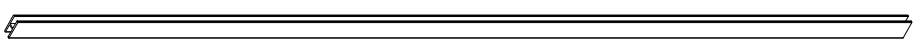
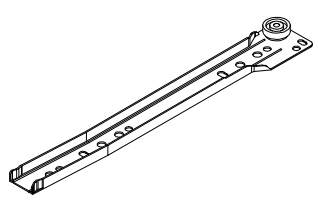
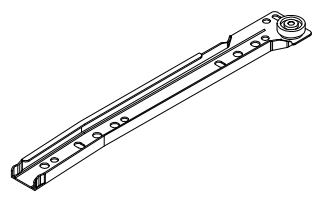
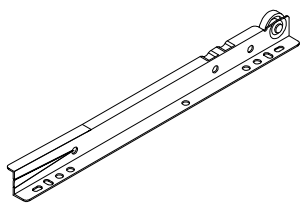
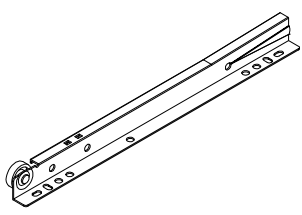
Bei unerwarteter Montage oder Verwendung können schwere oder tödliche Verletzung auftreten.

1. Legen Sie in den Montageprozess alle Teile weg von Babys oder Kindern.
2. Stellen Sie sicher, dass der gebohrte Wandbereich frei von verborgenen Stromkabeln, Wasser- und Gasleitungen ist, wenn Sie dieses Produkt an der Wand befestigen.
3. Die Verwendung von Kippsicherungen kann die Gefahr eines Kippens nur verringern, jedoch nicht beseitigen.
4. Setzen Sie bitte keine schweren Gegenstände auf dieses Produkt, es sei denn, dass das Produkt speziell für die Unterbringung konzipiert wird.
5. Legen Sie bitte die schwersten Gegenstände auf das unterste Regal.
6. Erlauben Sie nie Kindern, auf Schubladen, Türen oder Regale zu klettern oder zu knallen.

Parts List(EN) / Teile Liste(DE)

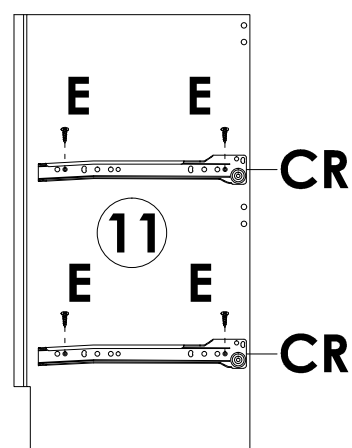
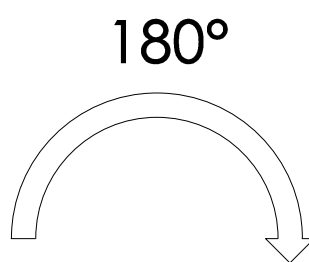
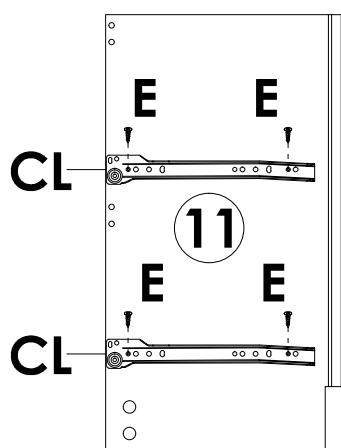
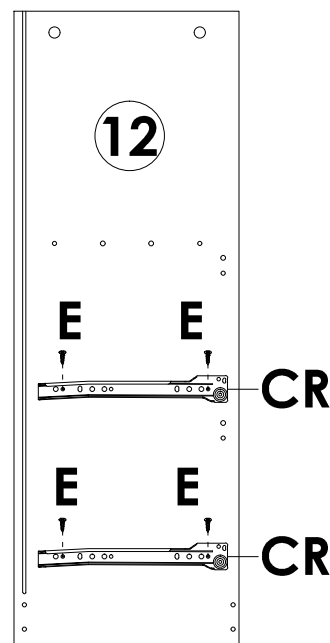
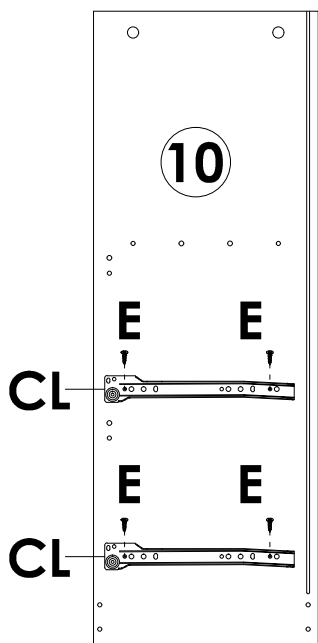
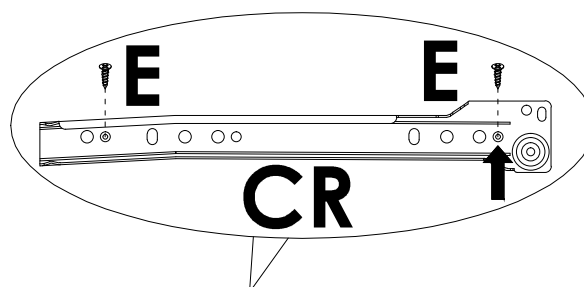
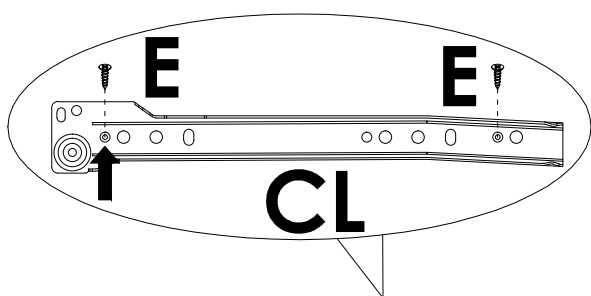


Parts List(EN) / Teile Liste(DE)

<p>A</p>  <p>M6x35mm 70+2PCS</p>	<p>B</p>  <p>Ø15x9mm 84+2PCS</p>	<p>C</p>  <p>M4x40mm 32+2PCS</p>	<p>D</p>  <p>Ø6x30mm 40+2PCS</p>
<p>E</p>  <p>M3x12mm 32+2PCS</p>	<p>F</p>  <p>M6x68mm 7+1PCS</p>	<p>H</p>  <p>Ø6x50mm 15+1PCS</p>	<p>I</p>  <p>Ø20mm 30+2PCS</p>
<p>J</p>  <p>M4x12mm 4PCS</p>	<p>K</p>  <p>2PCS</p>	<p>L</p>  <p>M3x14mm 40+2PCS</p>	<p>M</p>  <p>40+2PCS</p>
<p>N</p>  <p>Ø6x30mm 2PCS</p>	<p>O</p>  <p>580mm 2PCS</p>		
<p>CL</p>  <p>250mm 4PCS</p>	<p>CR</p>  <p>250mm 4PCS</p>	<p>DL</p>  <p>250mm 4PCS</p>	<p>DR</p>  <p>250mm 4PCS</p>

Assembly Steps(EN) / Montageschritte(DE)

STEP 1

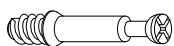
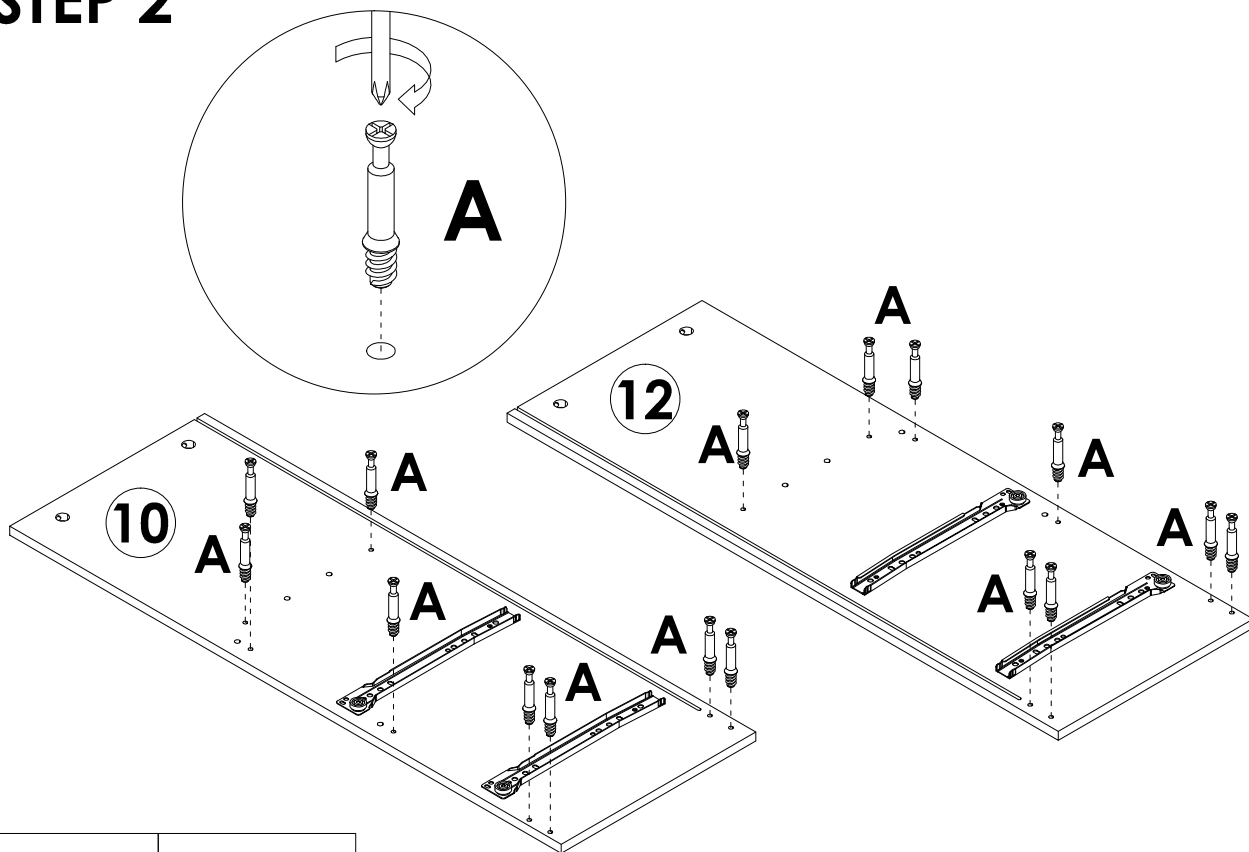


⚠ Turn over part ⑪ to install the other side.

	E x 16PCS
	CL x 4PCS
	CR x 4PCS

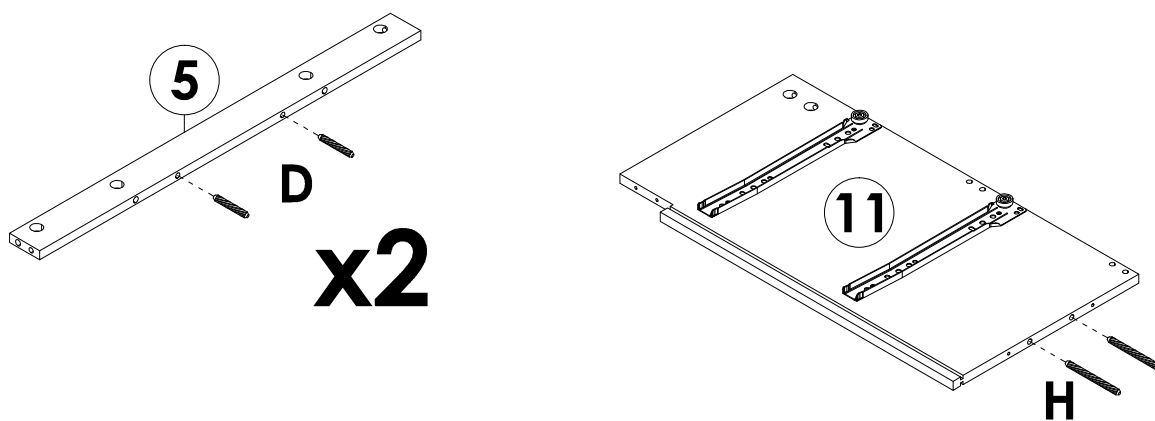
Assembly Steps(EN) / Montageschritte(DE)

STEP 2



A x 16PCS

STEP 3

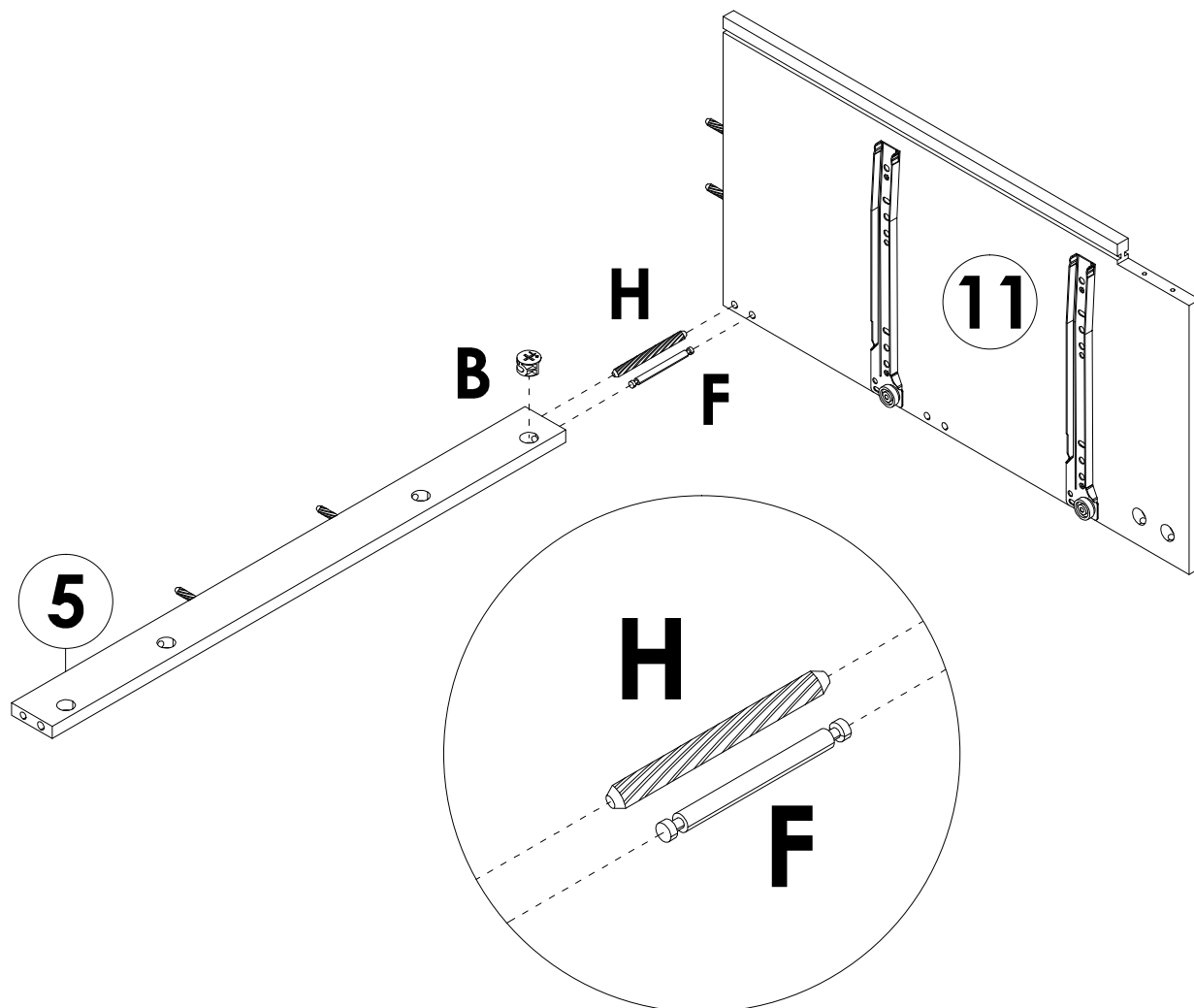



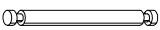

D x 4PCS

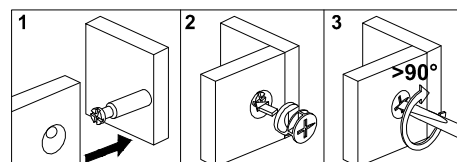


H x 2PCS

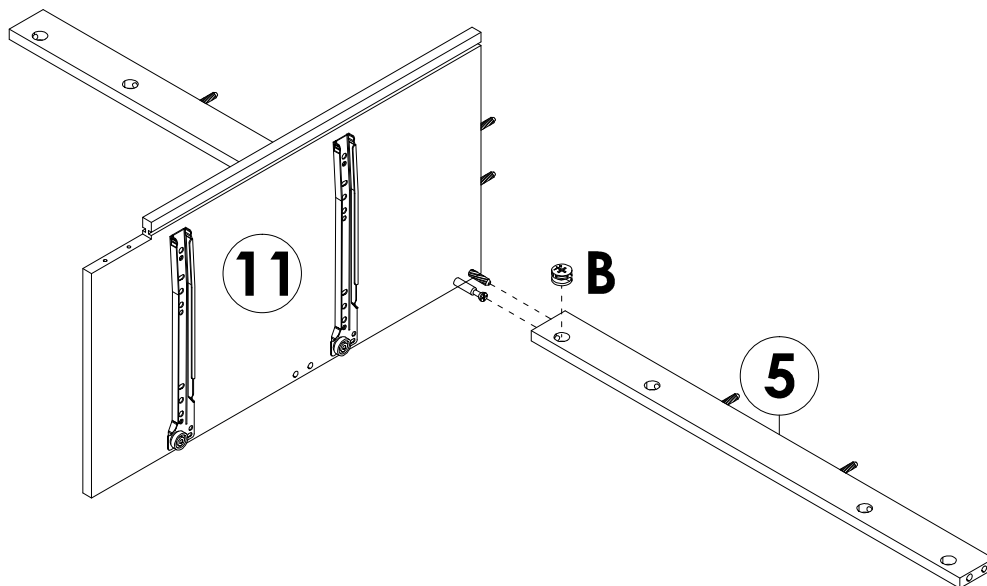
STEP 4



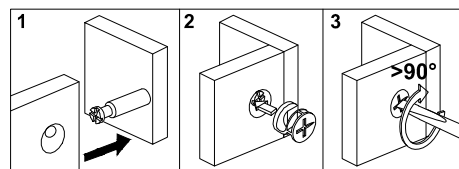
	B x 1PC
	F x 1PC
	H x 1PC



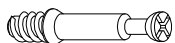
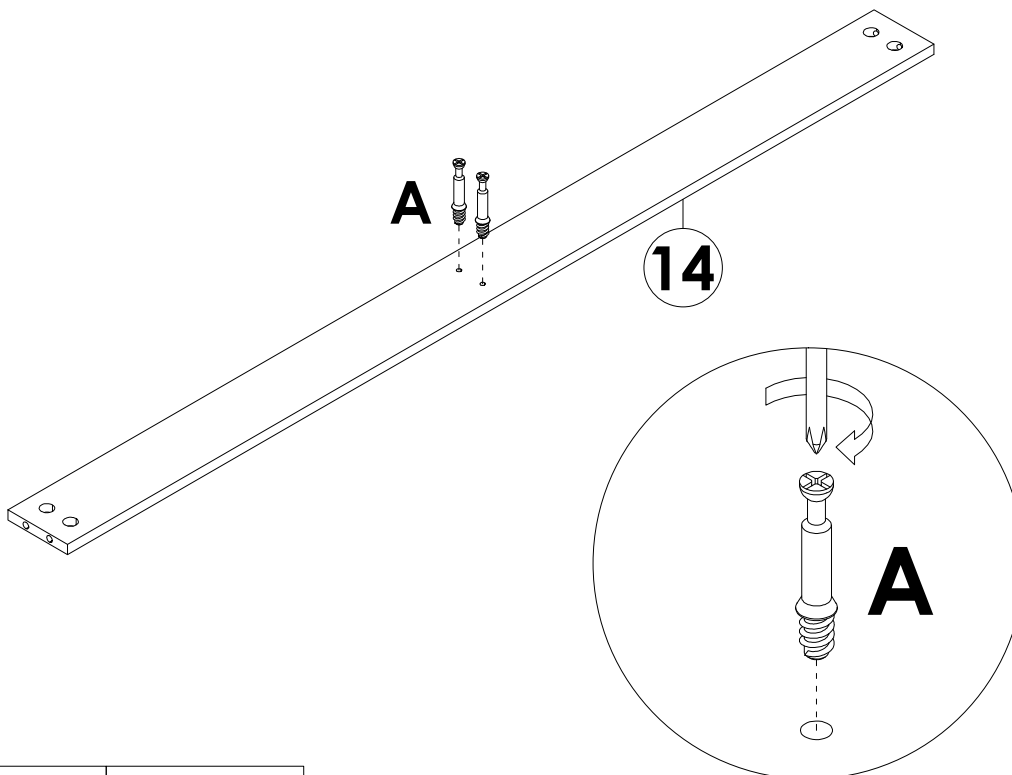
STEP 5



B x 1PC



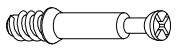
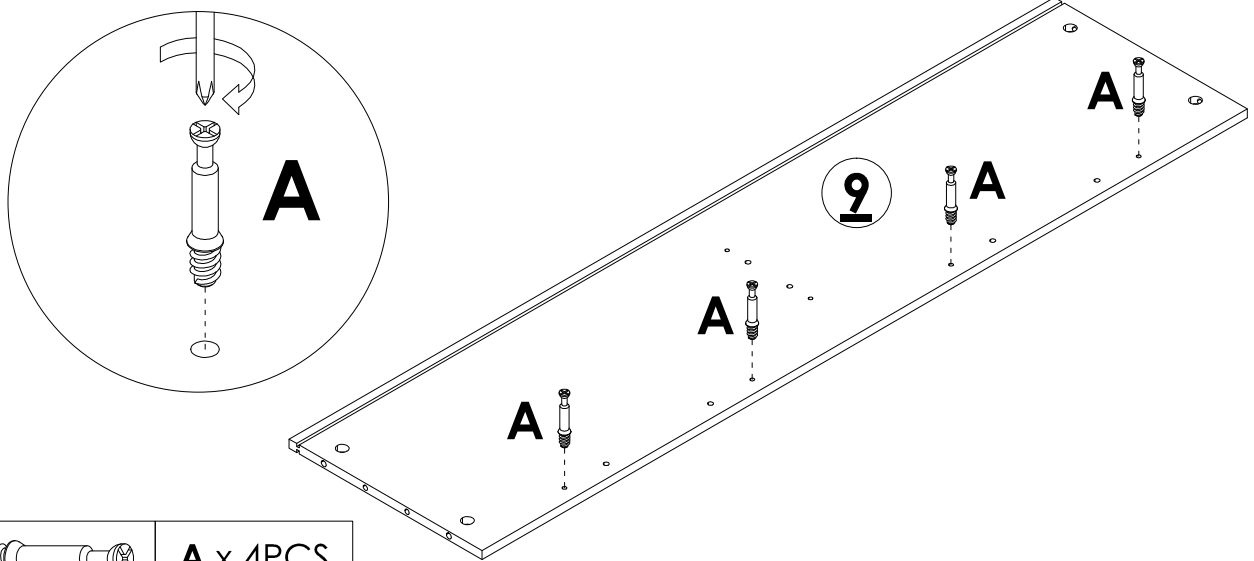
STEP 6



A x 2PCS

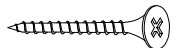
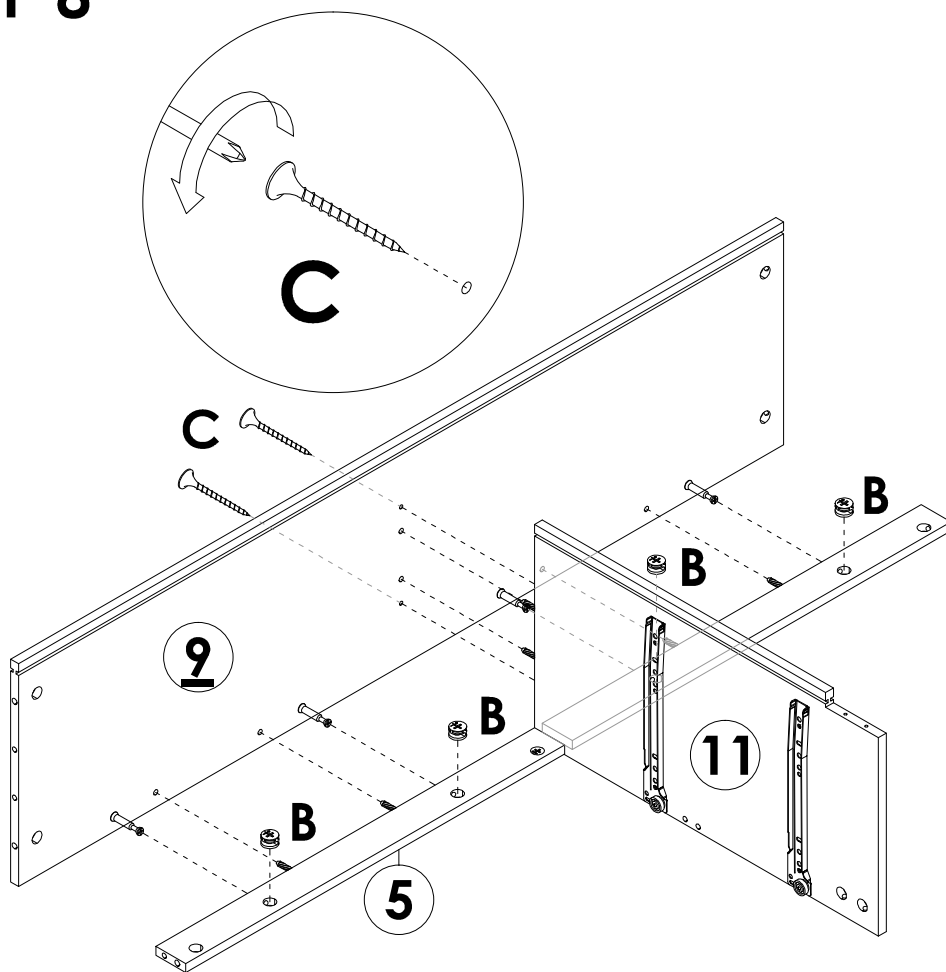
Assembly Steps(EN) / Montageschritte(DE)

STEP 7



A x 4PCS

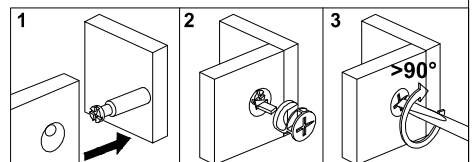
STEP 8



C x 2PCS

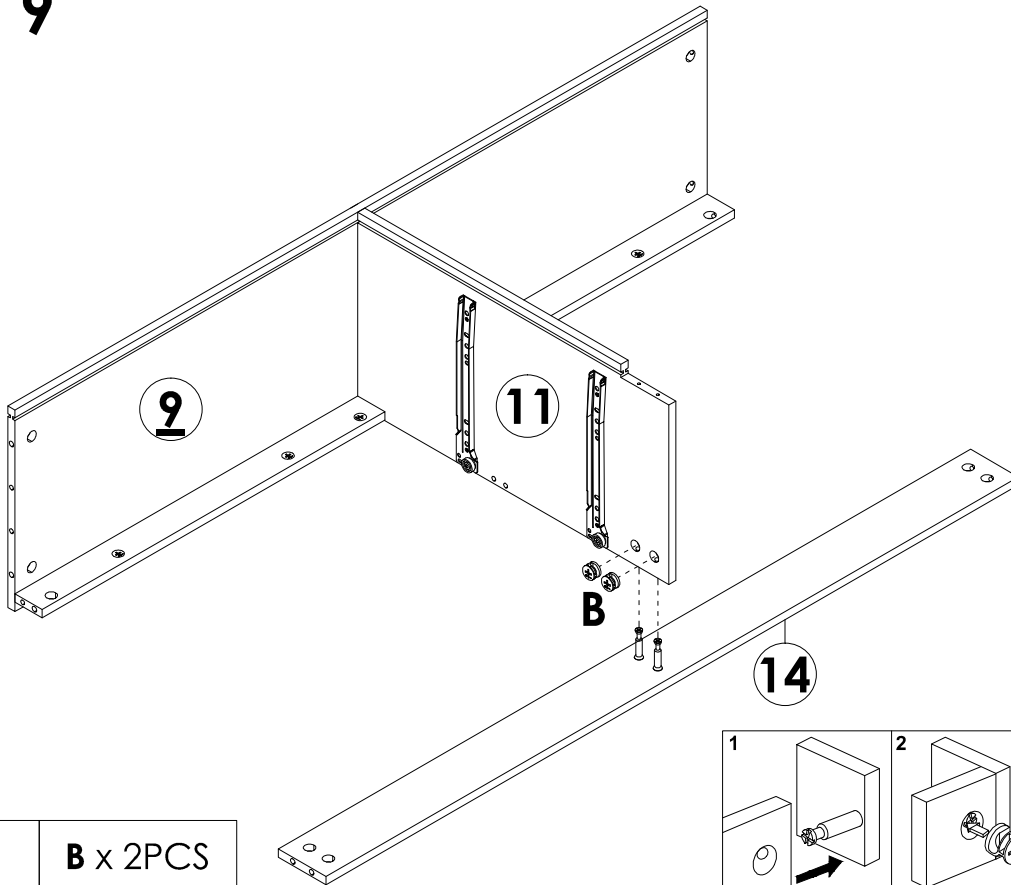


B x 4PCS



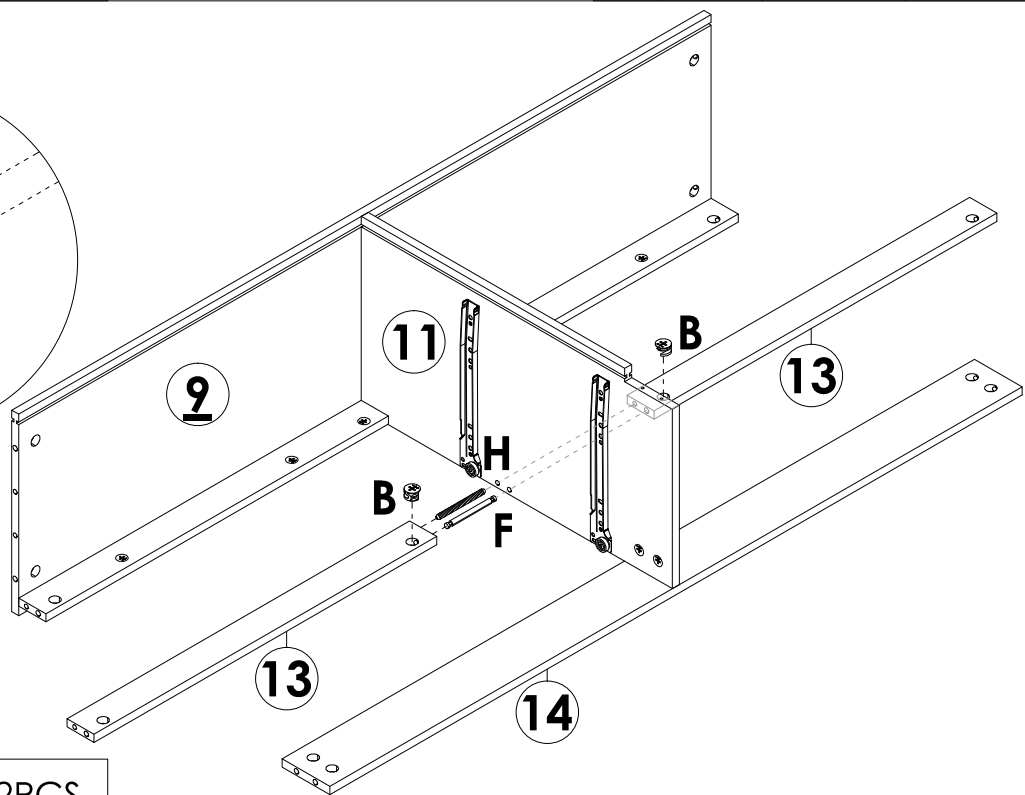
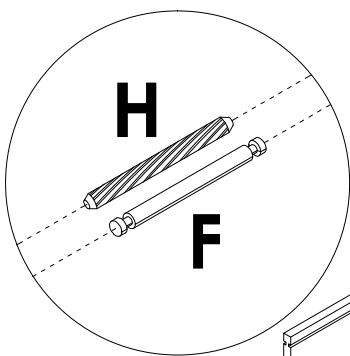
Assembly Steps(EN) / Montageschritte(DE)

STEP 9



B x 2PCS

STEP 10



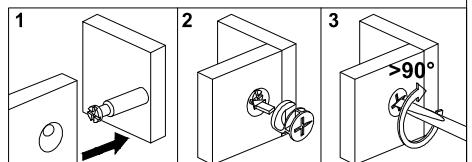
B x 2PCS



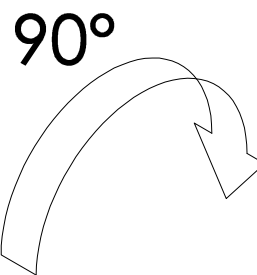
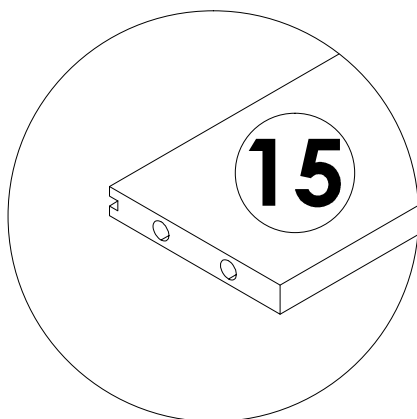
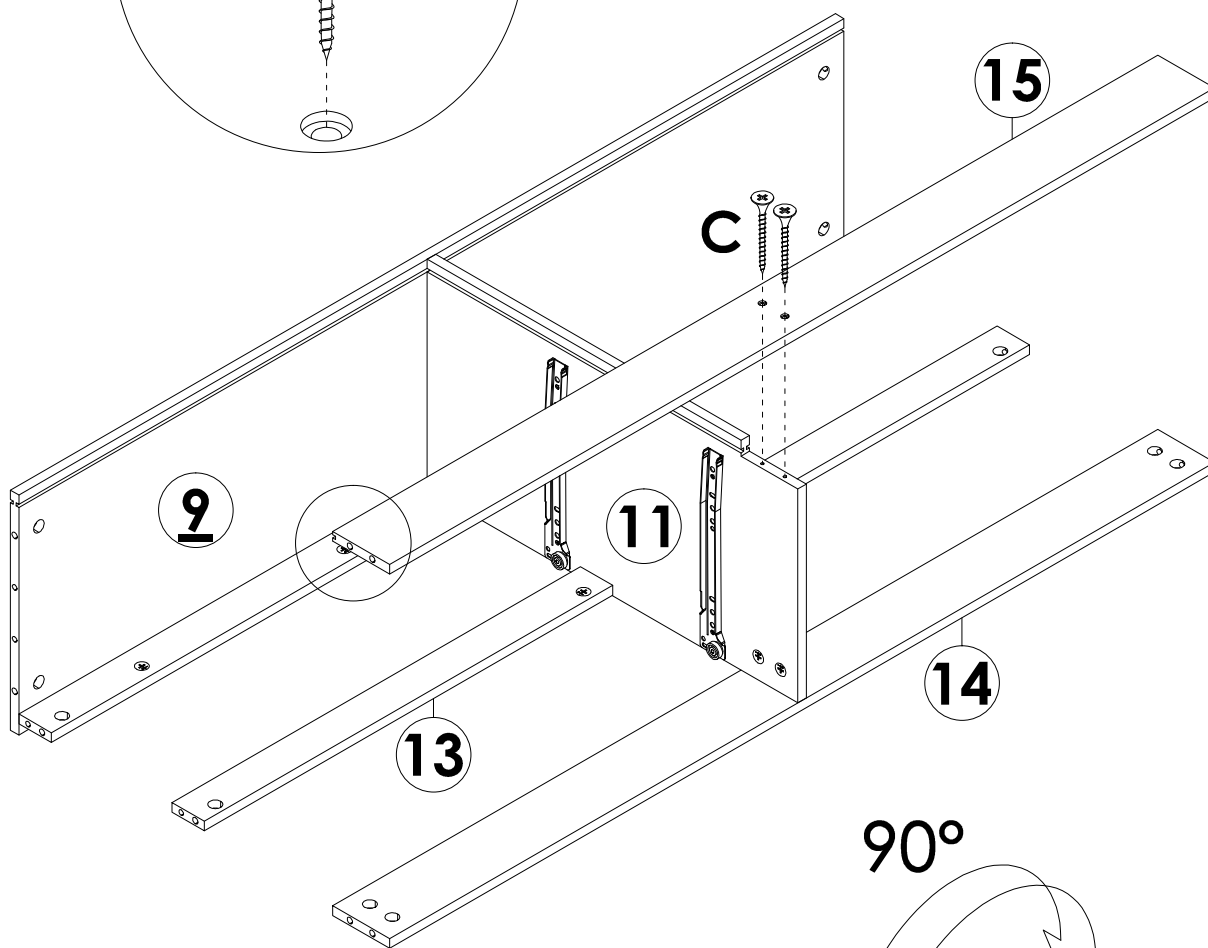
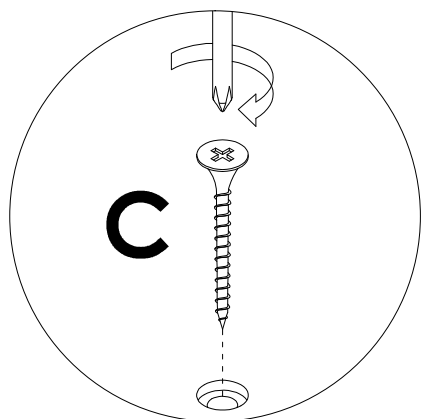
F x 1PC



H x 1PC

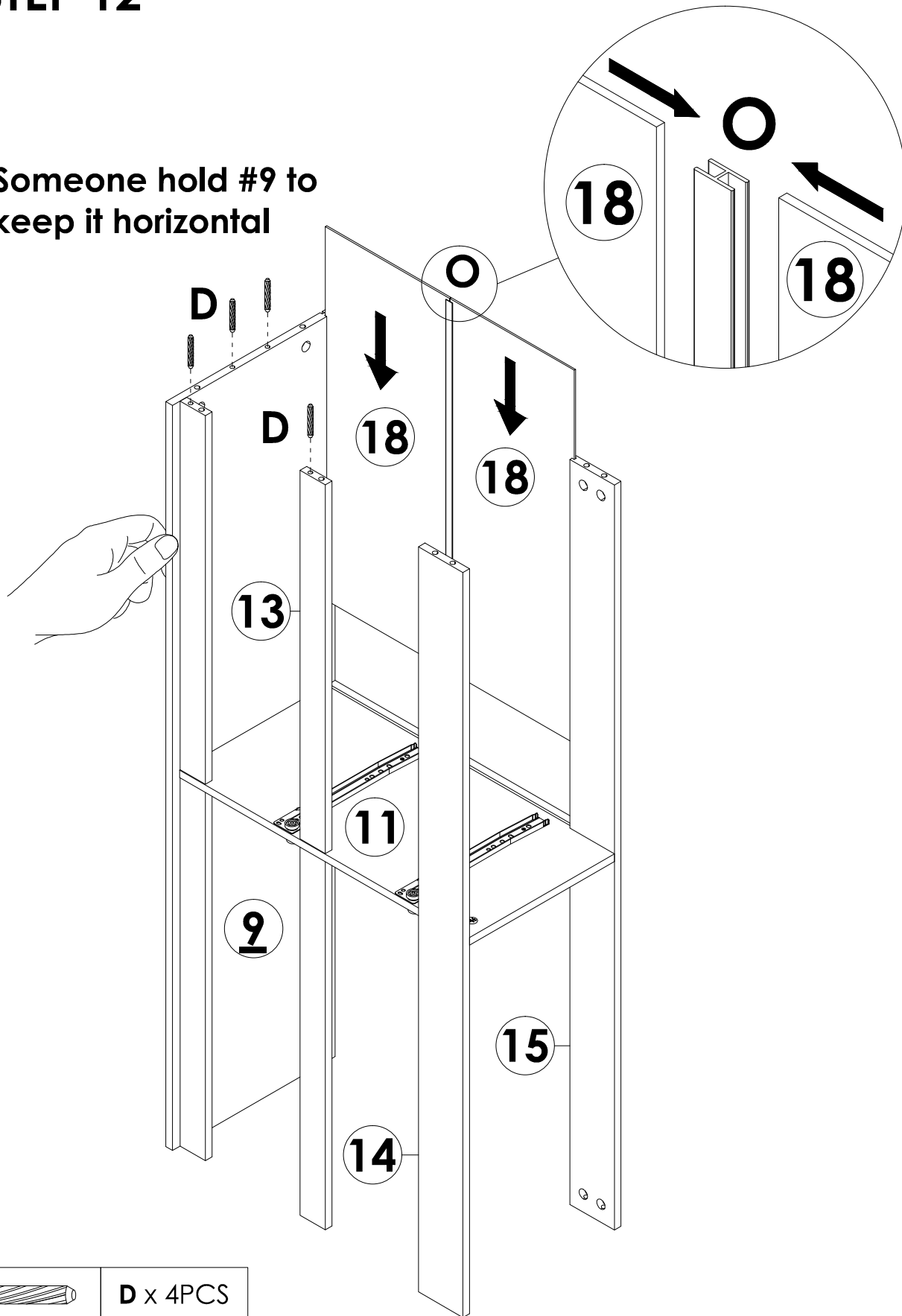




STEP 11



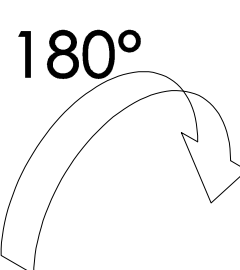
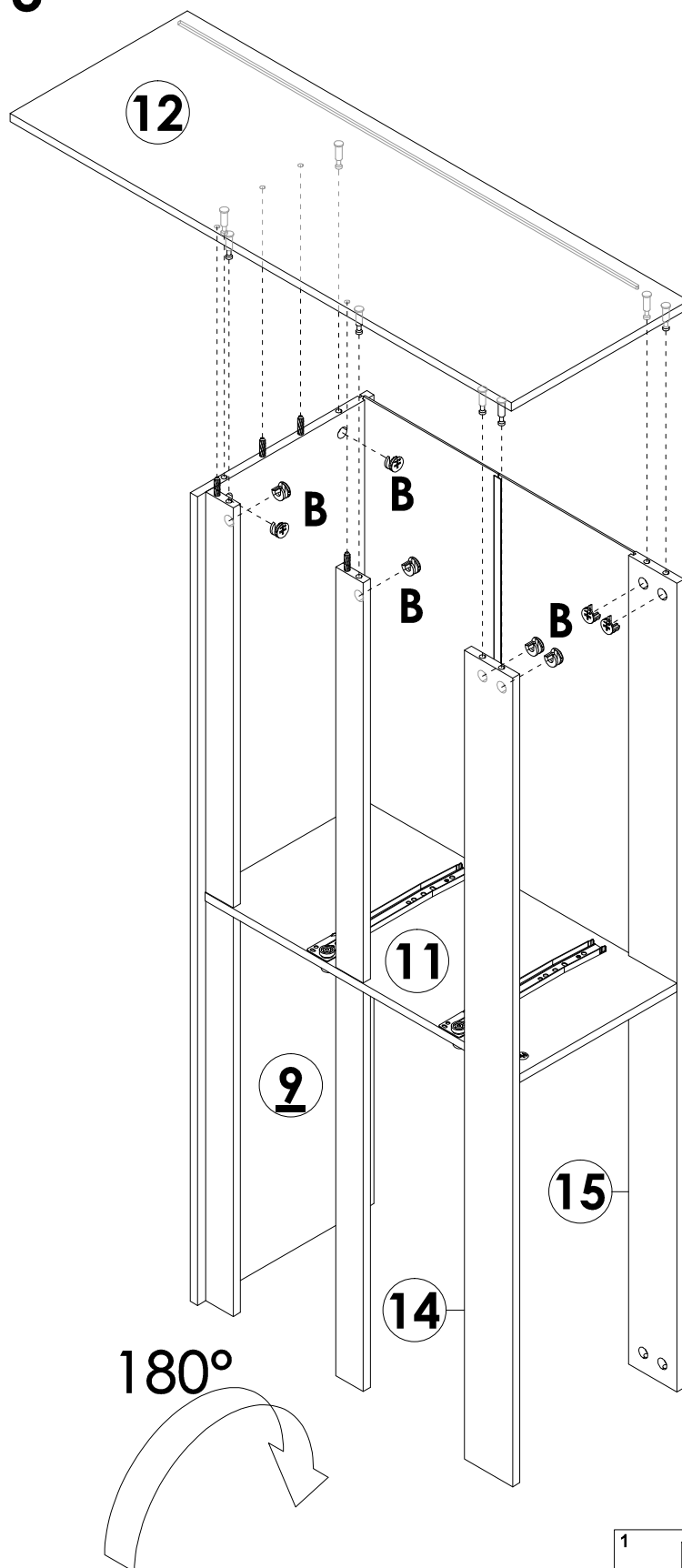
STEP 12

Someone hold #9 to keep it horizontal

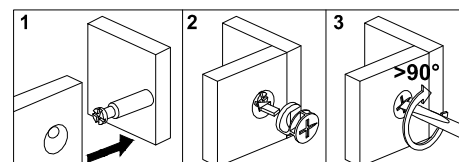


	D x 4PCS
	O x 1PC

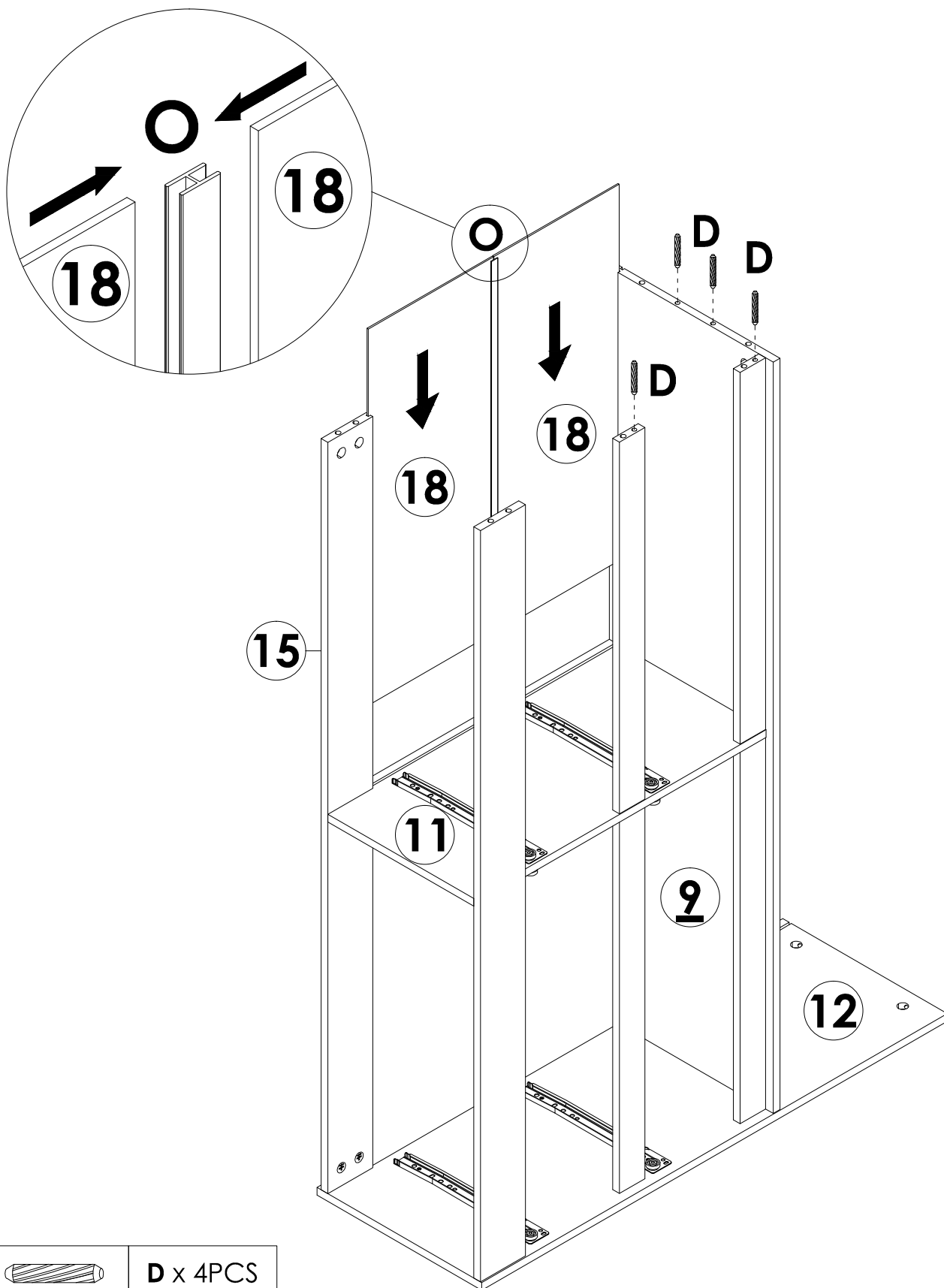
STEP 13





B x 8PCS

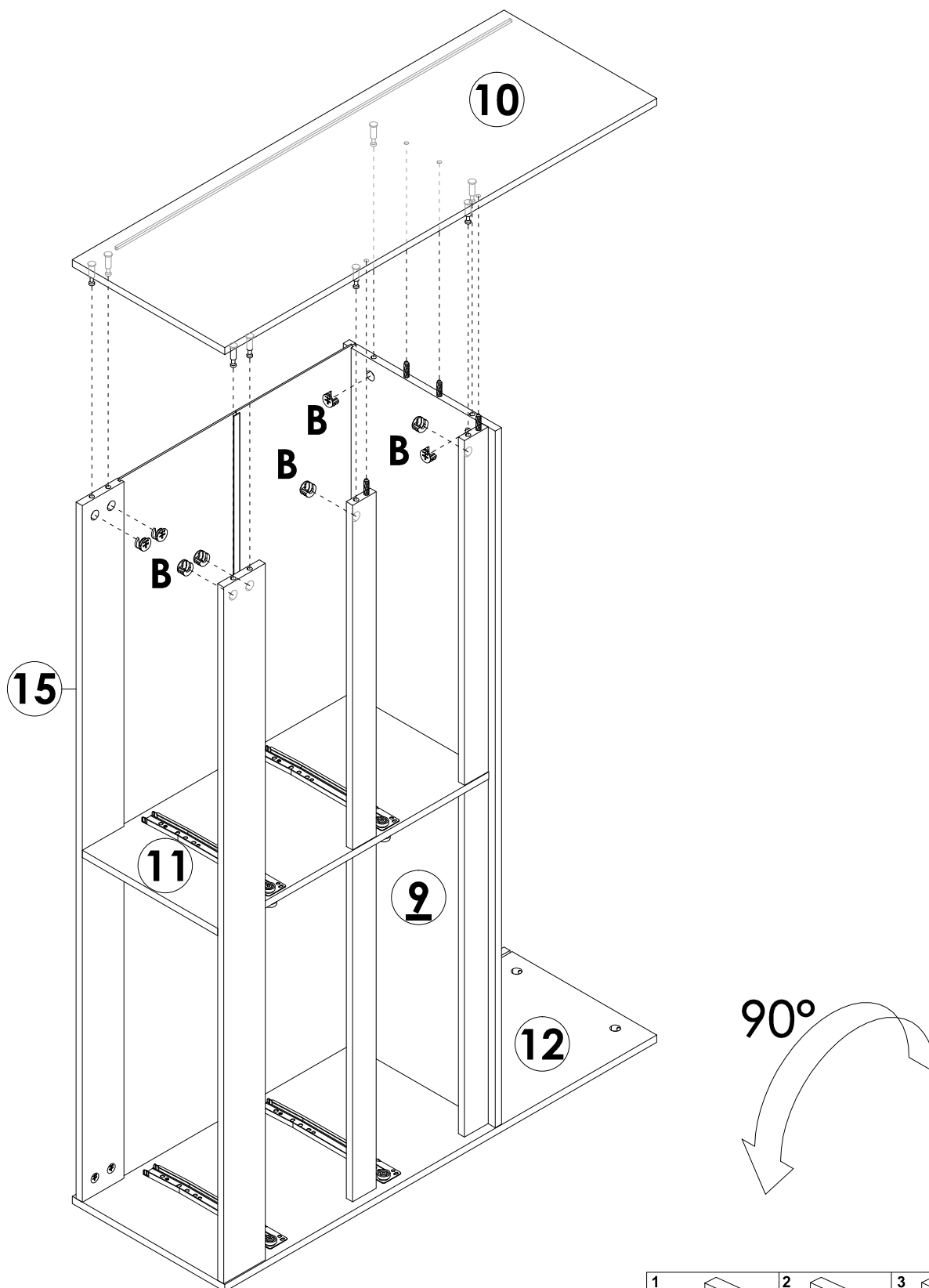


STEP 14



	D x 4PCS
	O x 1PC

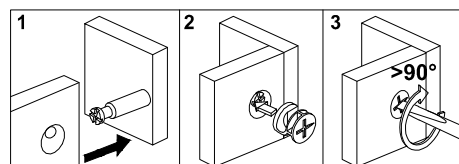
STEP 15



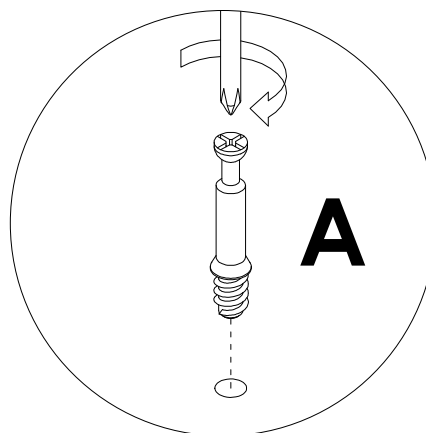
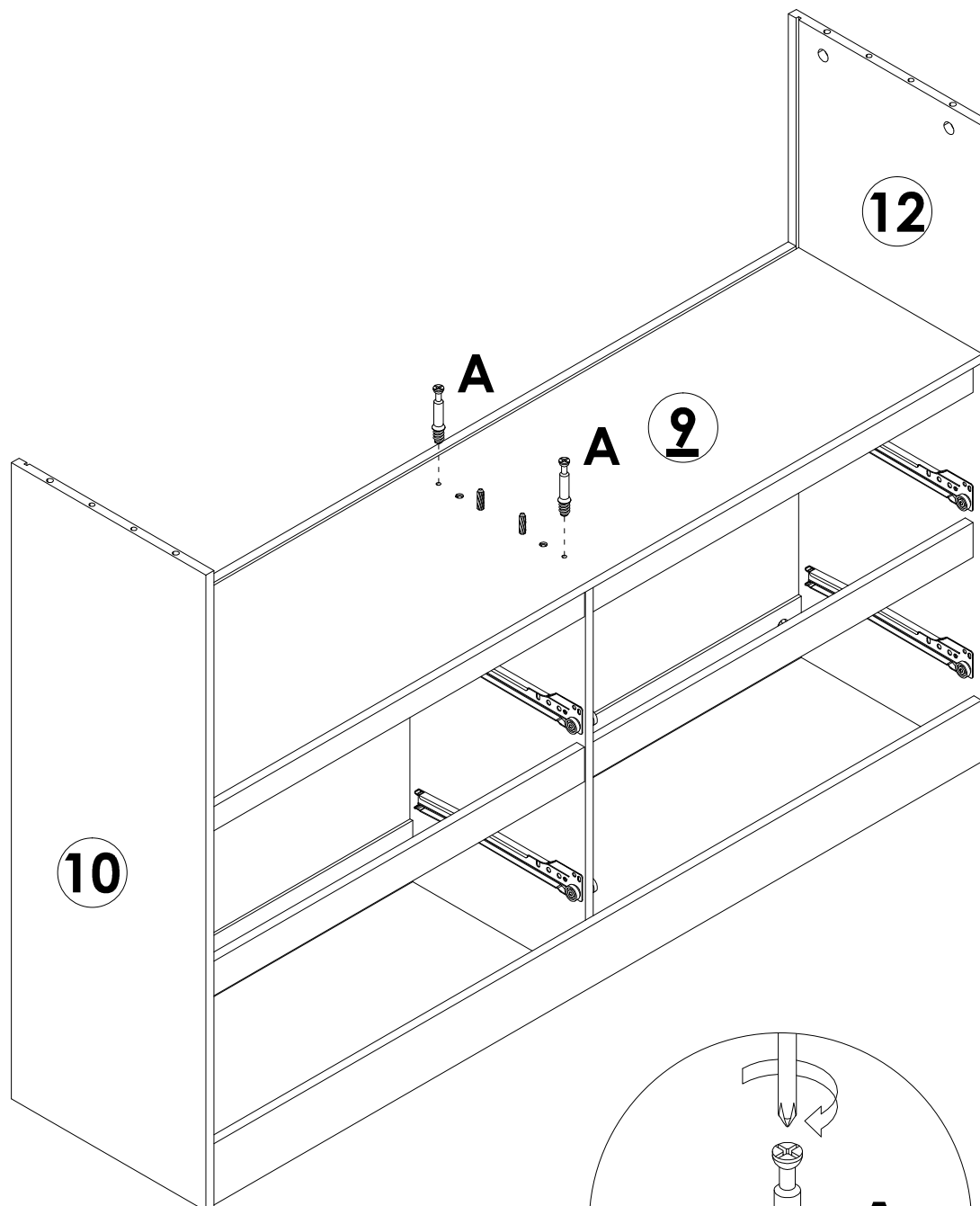
90°



B x 8PCS

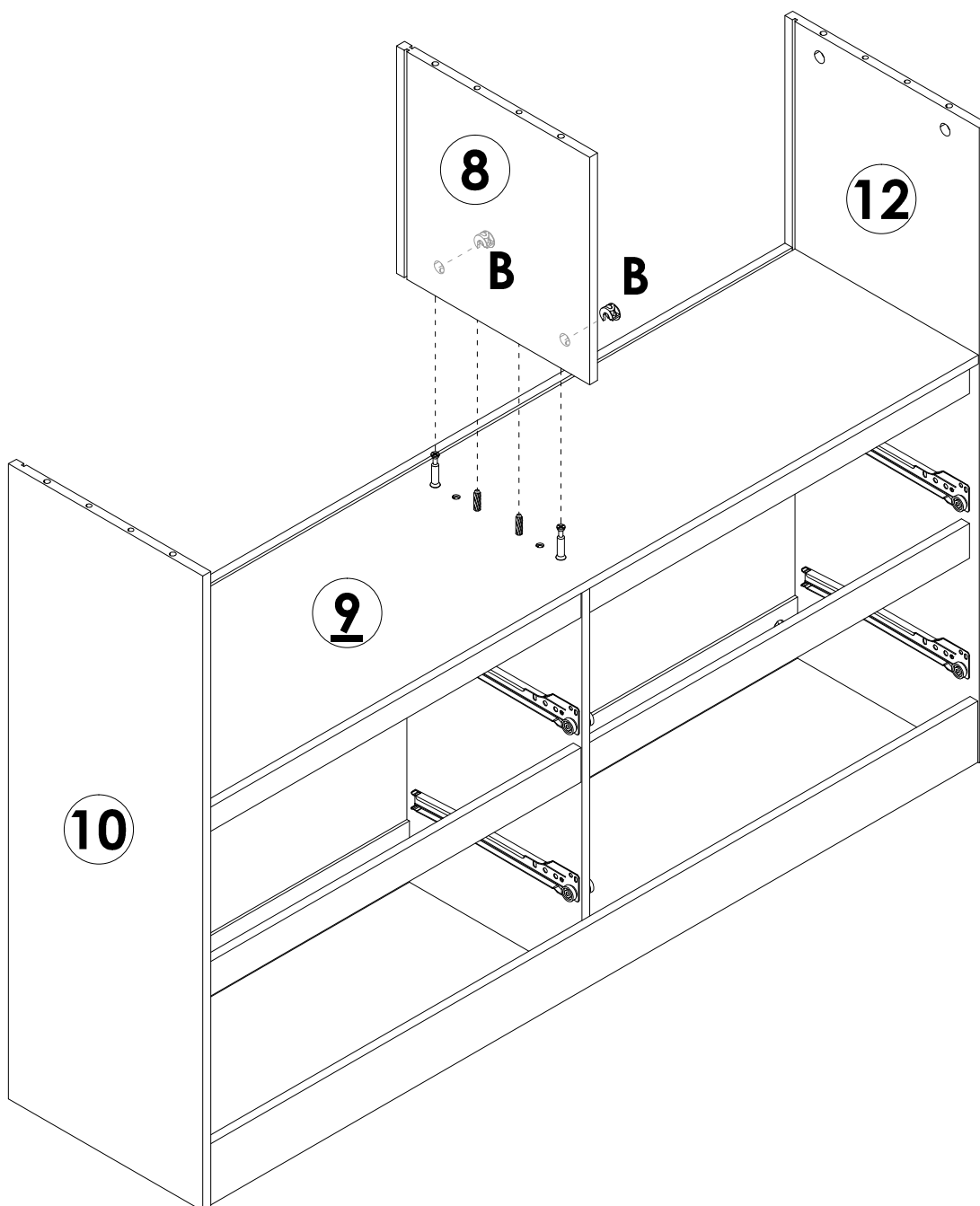


STEP 16

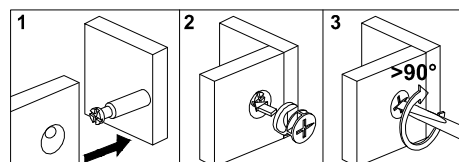


A x 2PCS

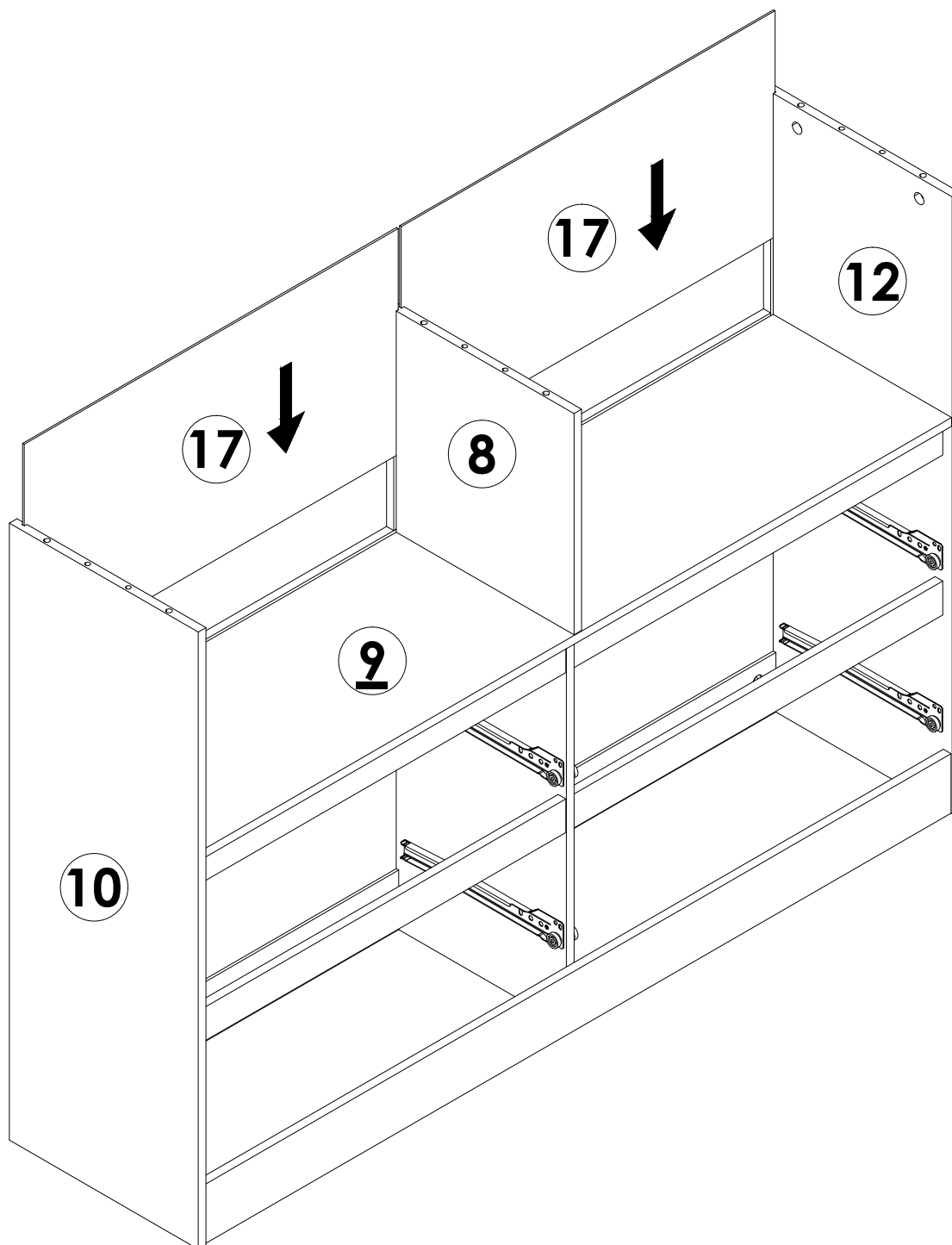
STEP 17



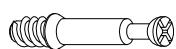
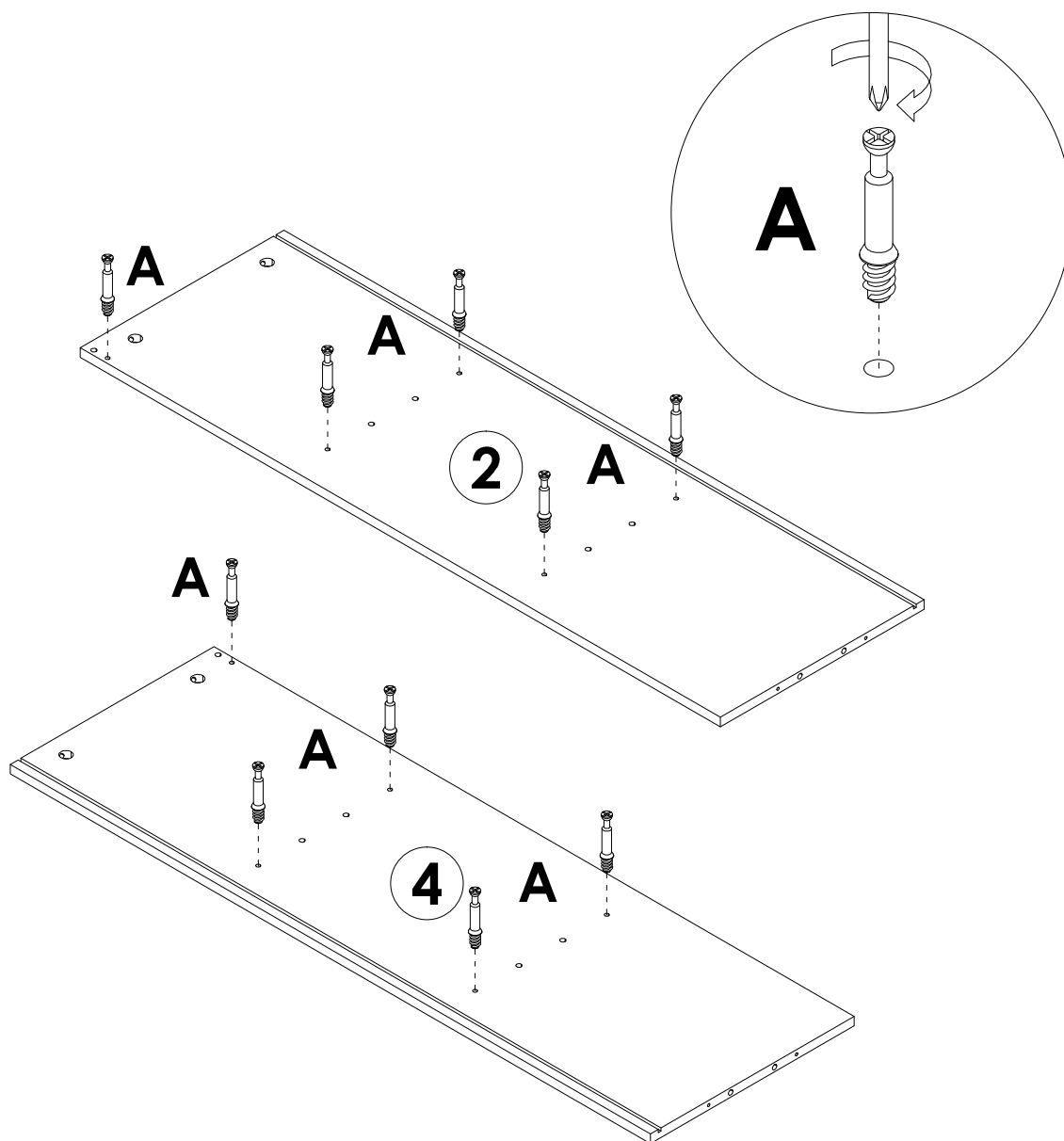
B x 2PCS



STEP 18

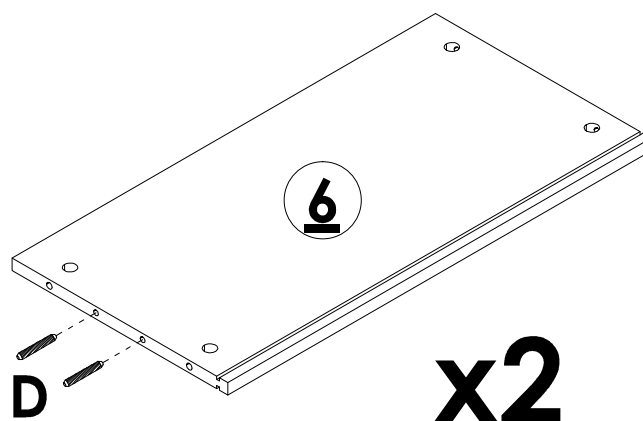


STEP 19



A x 10PCS

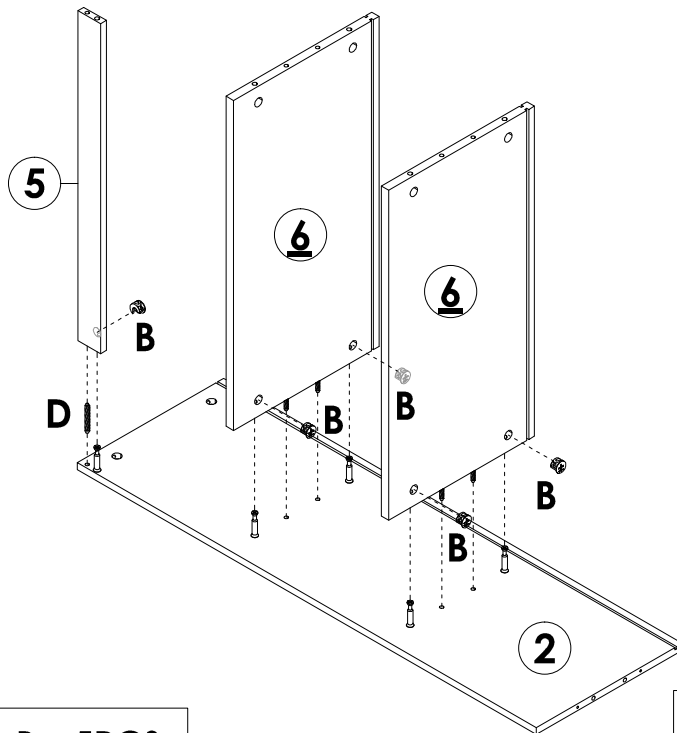
STEP 20





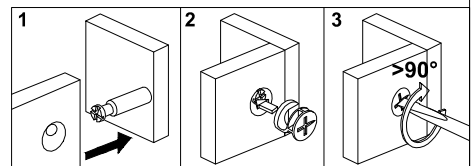
D x 4PCS

Assembly Steps(EN) / Montageschritte(DE)

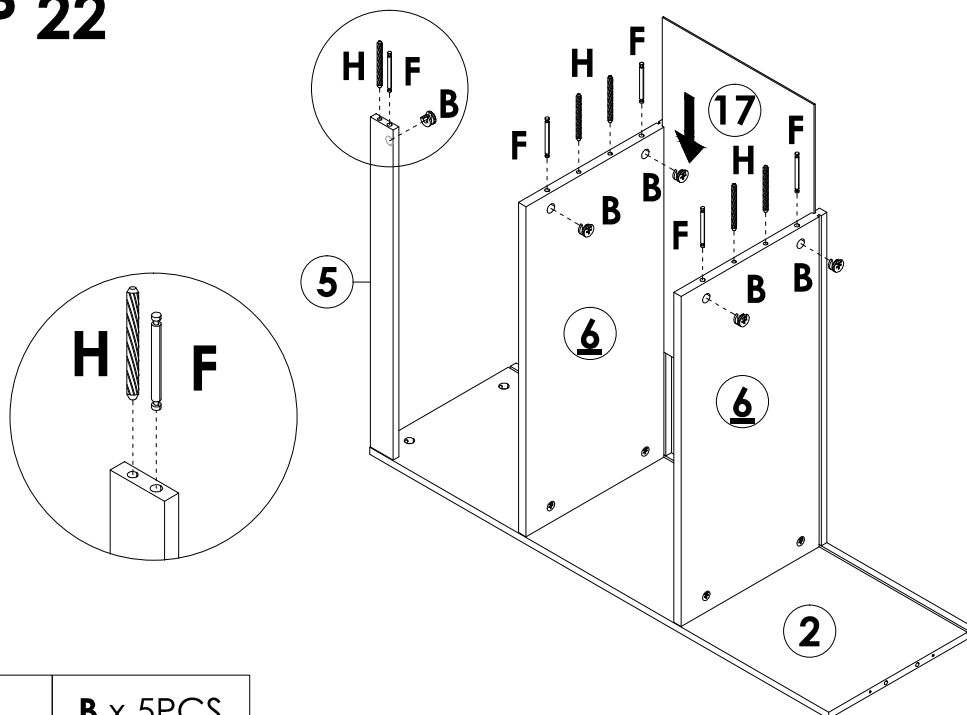
STEP 21






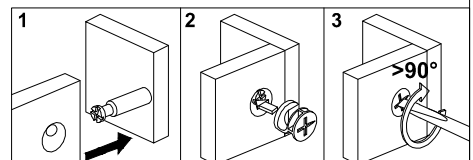
	B x 5PCS
	D x 1PC



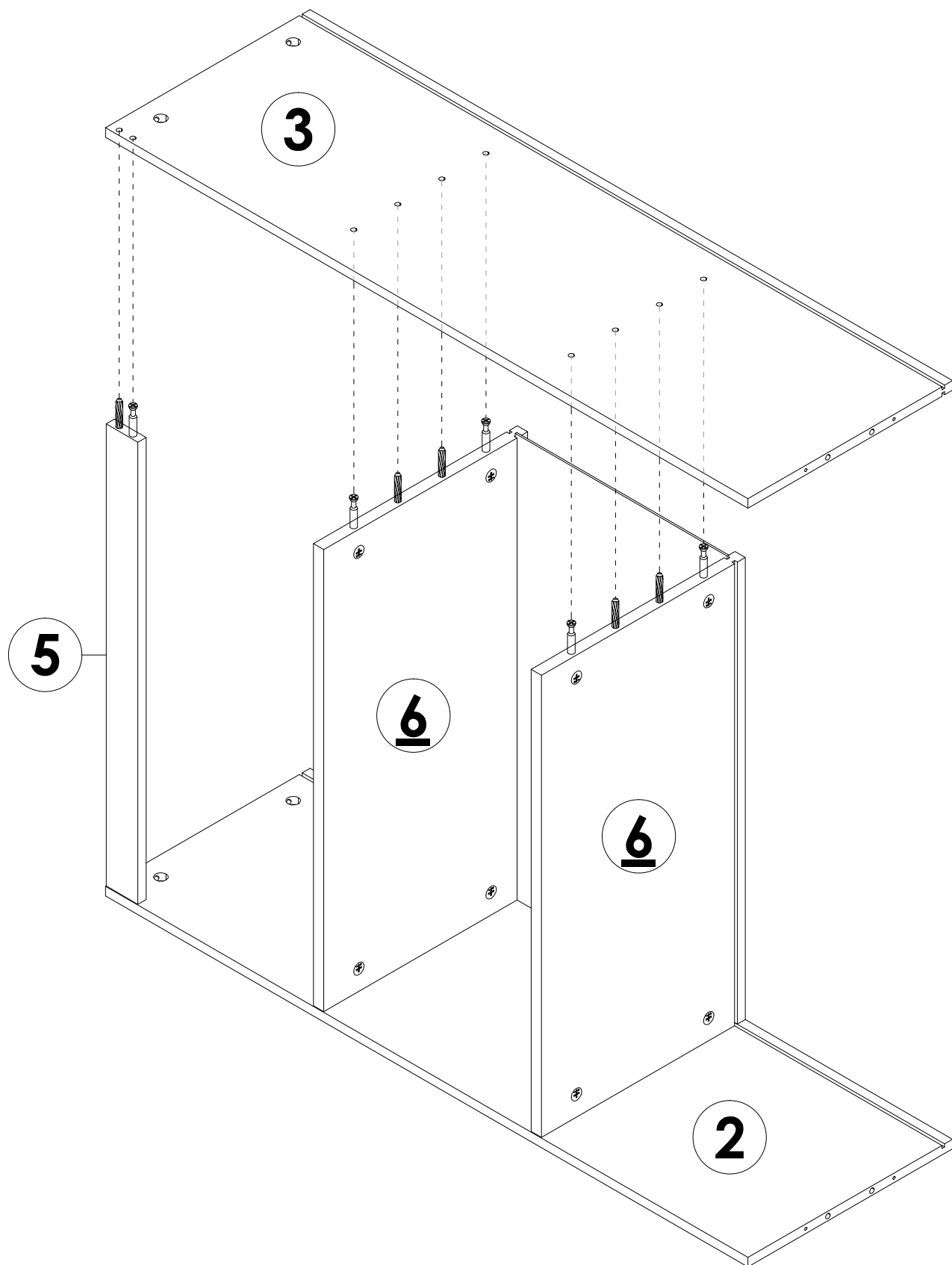
STEP 22



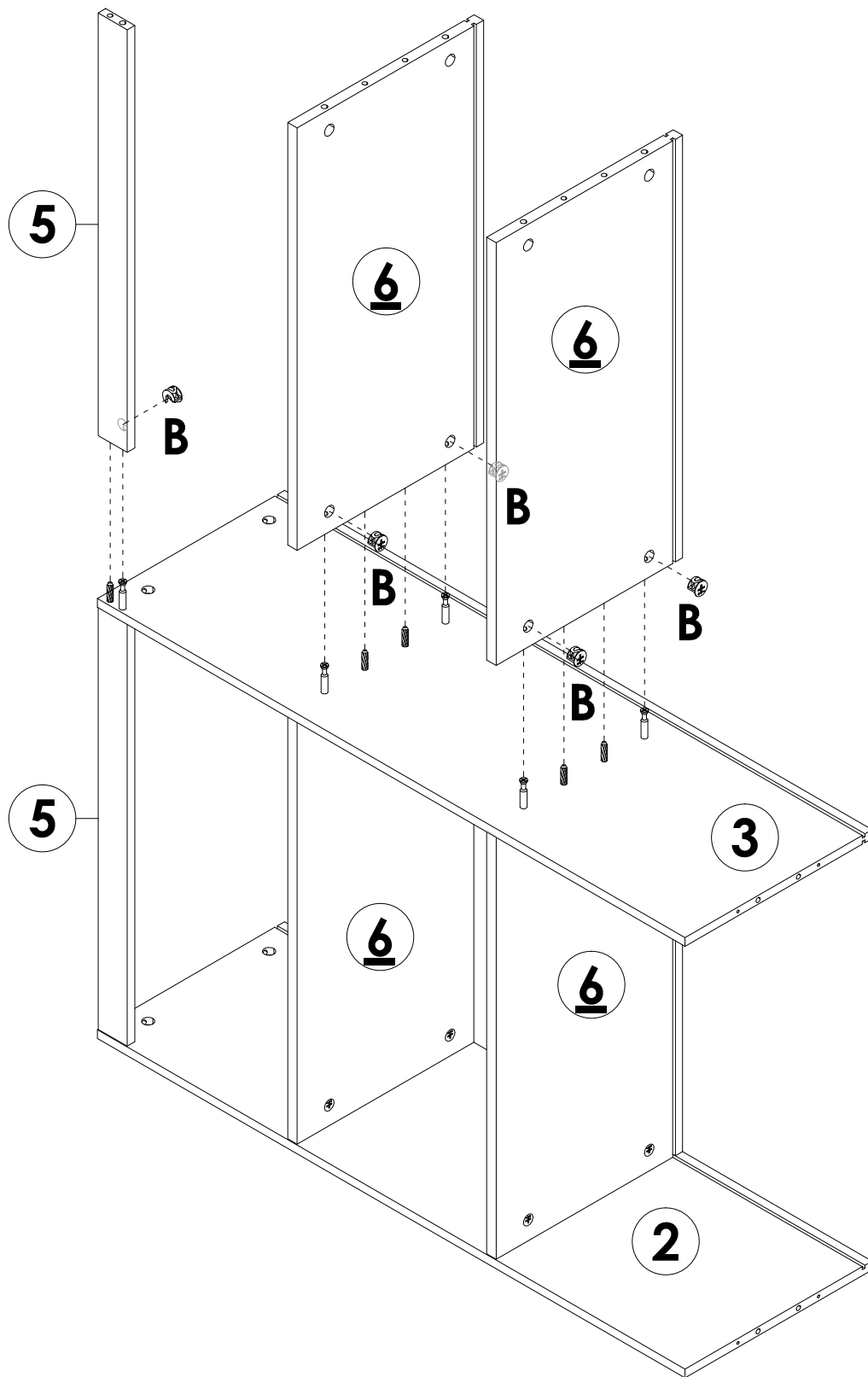
	B x 5PCS
	F x 5PCS
	H x 5PCS



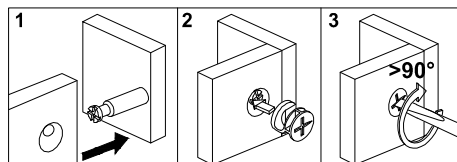
STEP 23



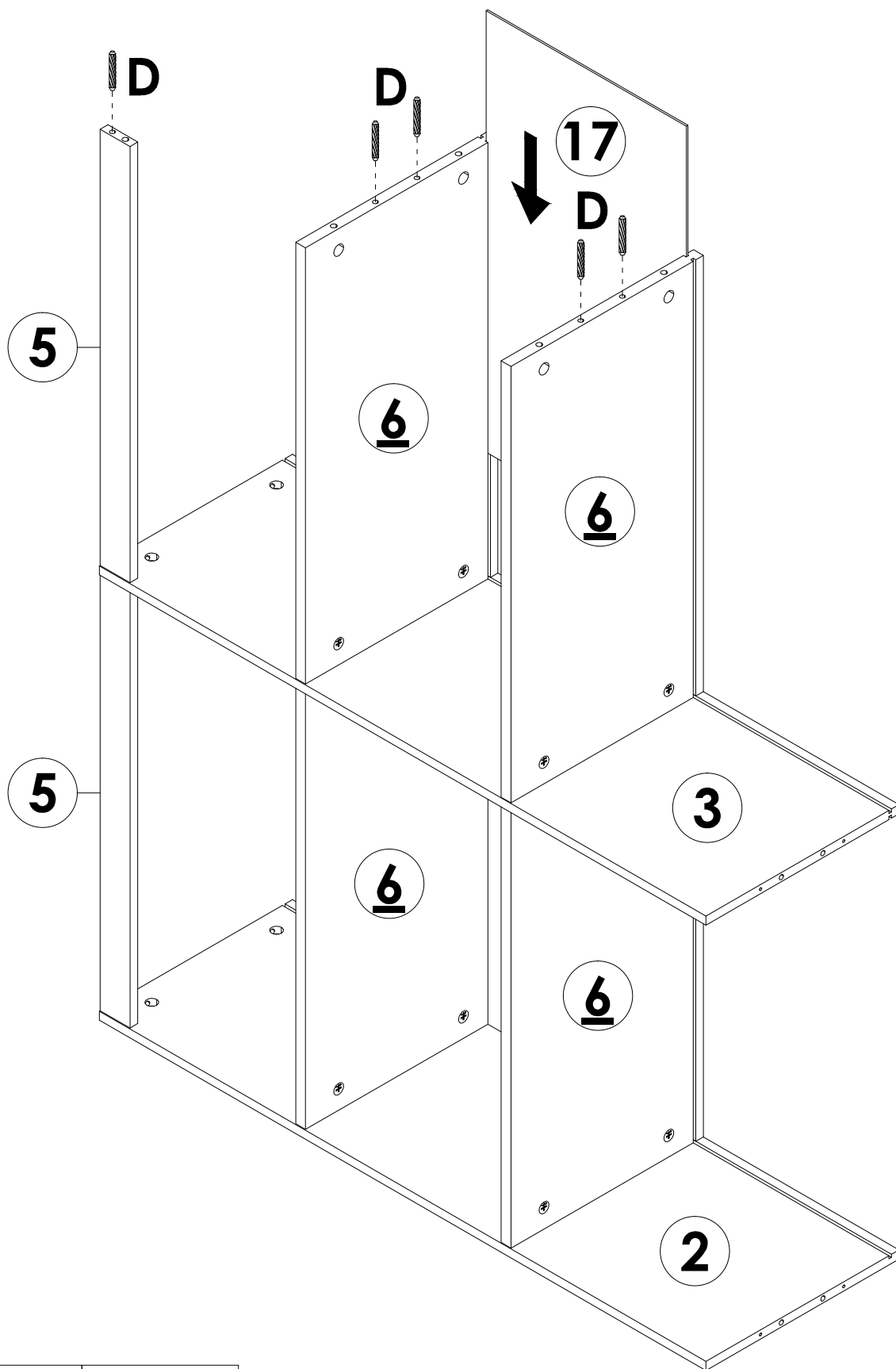
STEP 24



B x 5PCS

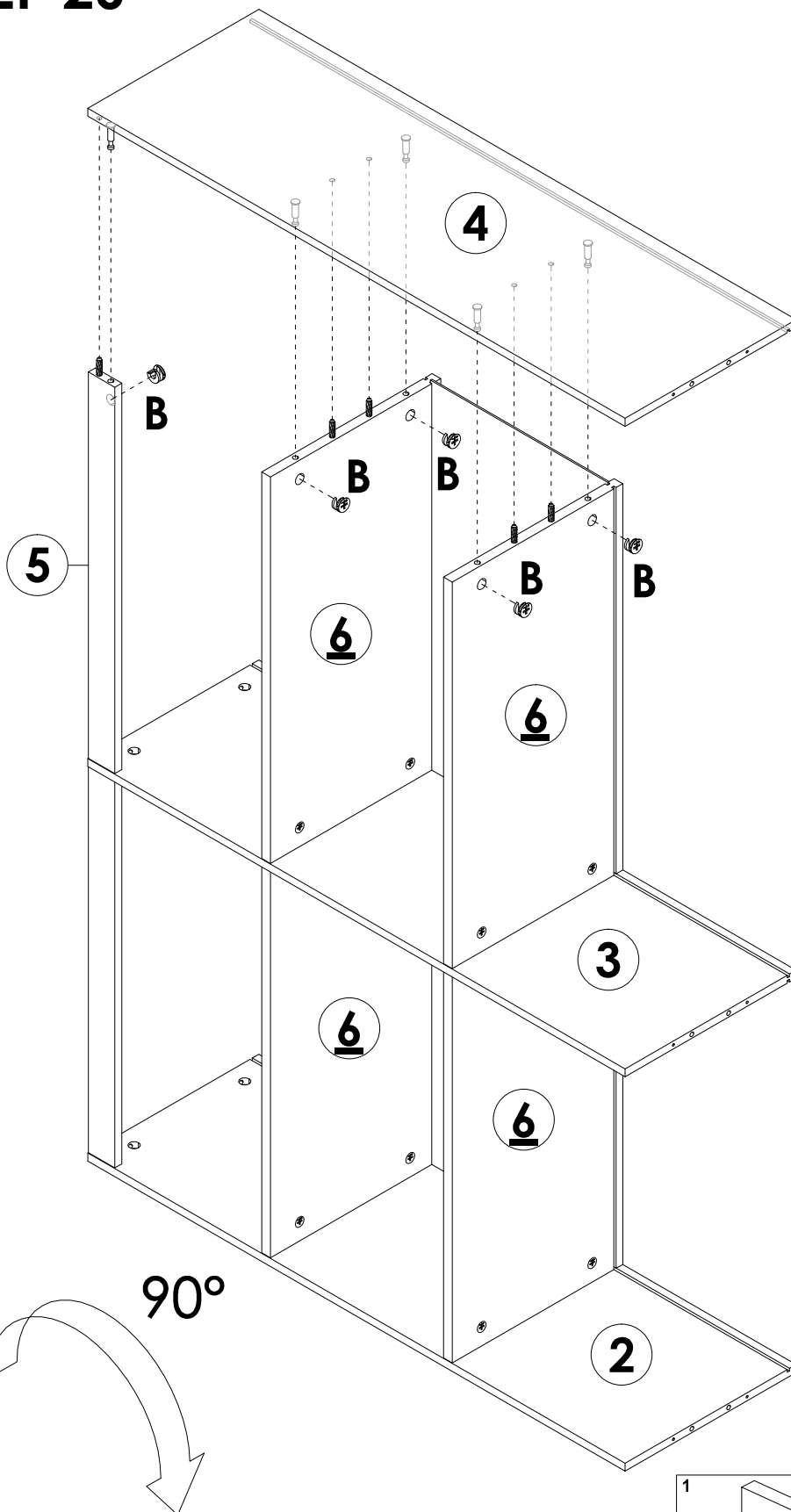


STEP 25

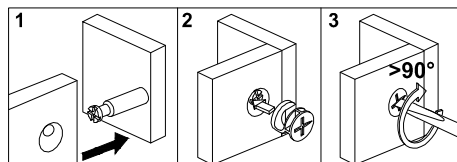


D x 5PCS

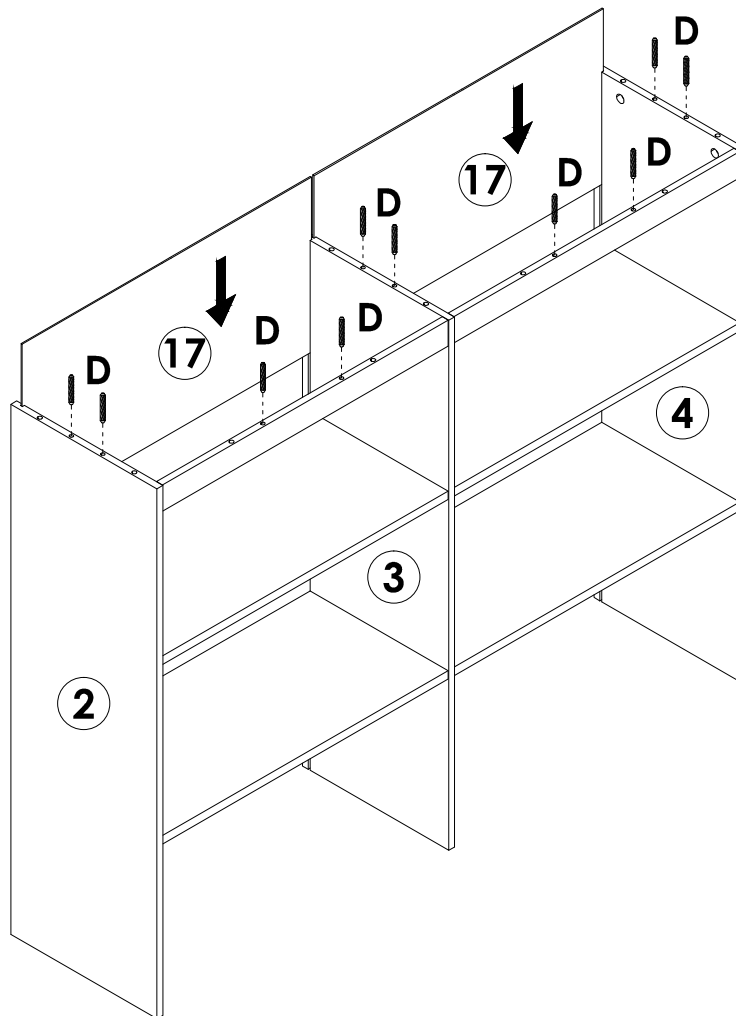
STEP 26



B x 5PCS

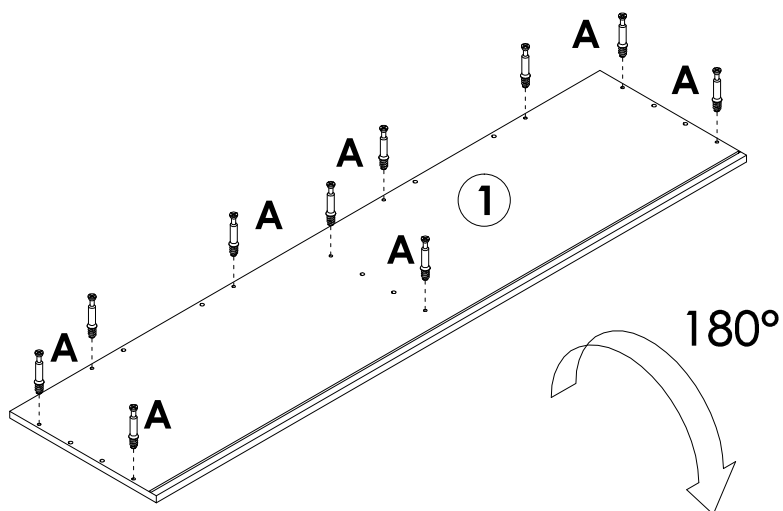
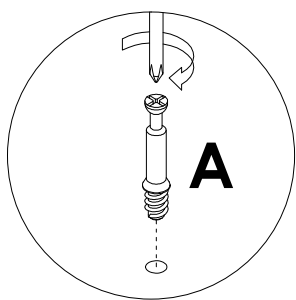


STEP 27



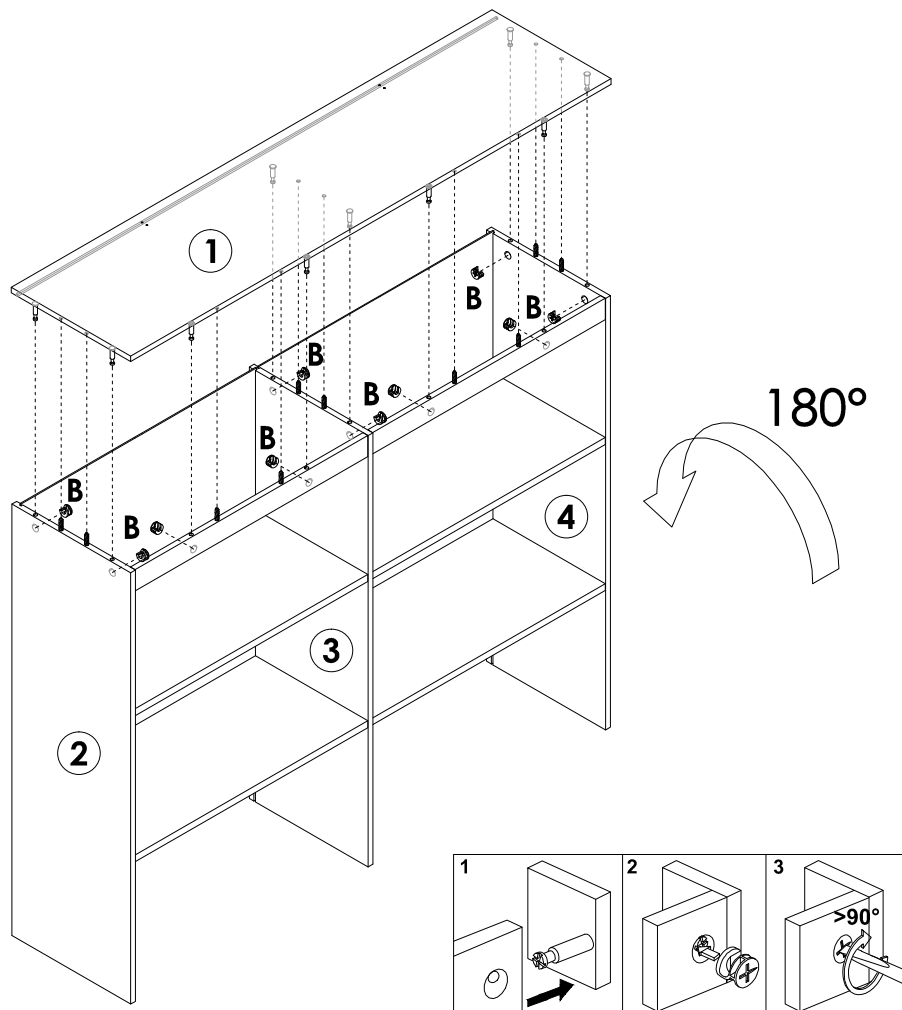
D x 10PCS

STEP 28



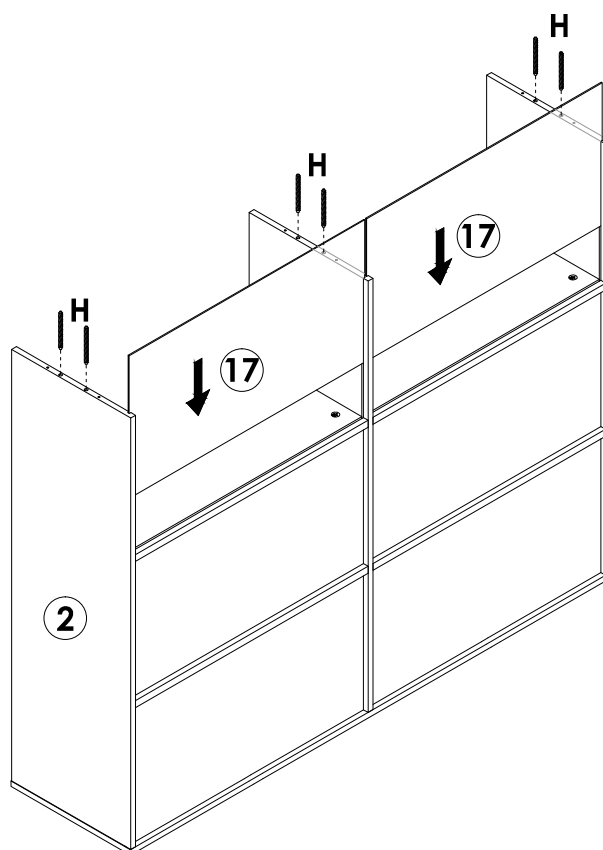
A x 10PCS

STEP 29



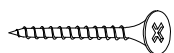
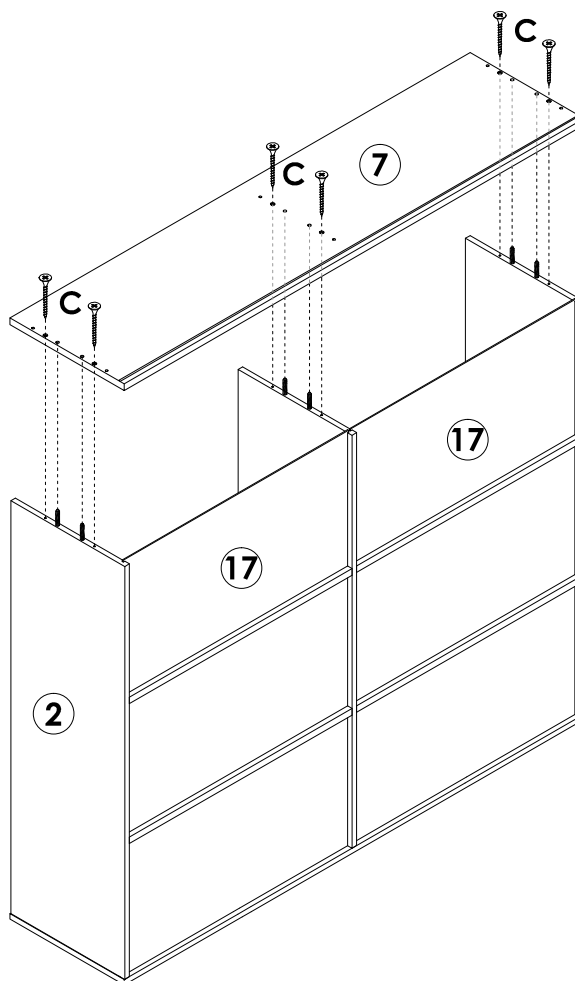
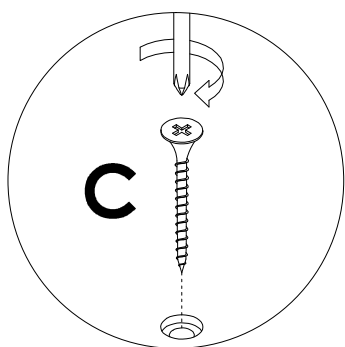
B x 10PCS

STEP 30



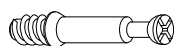
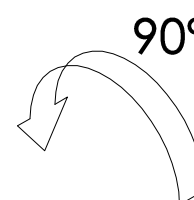
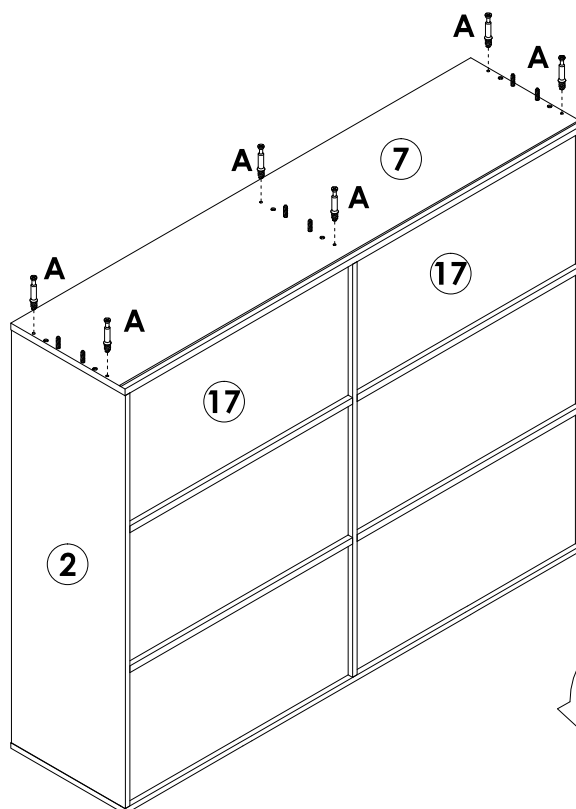
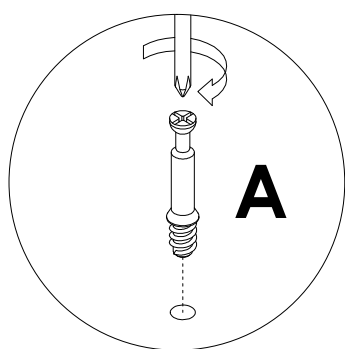
H x 6PCS

STEP 31



C x 6PCS

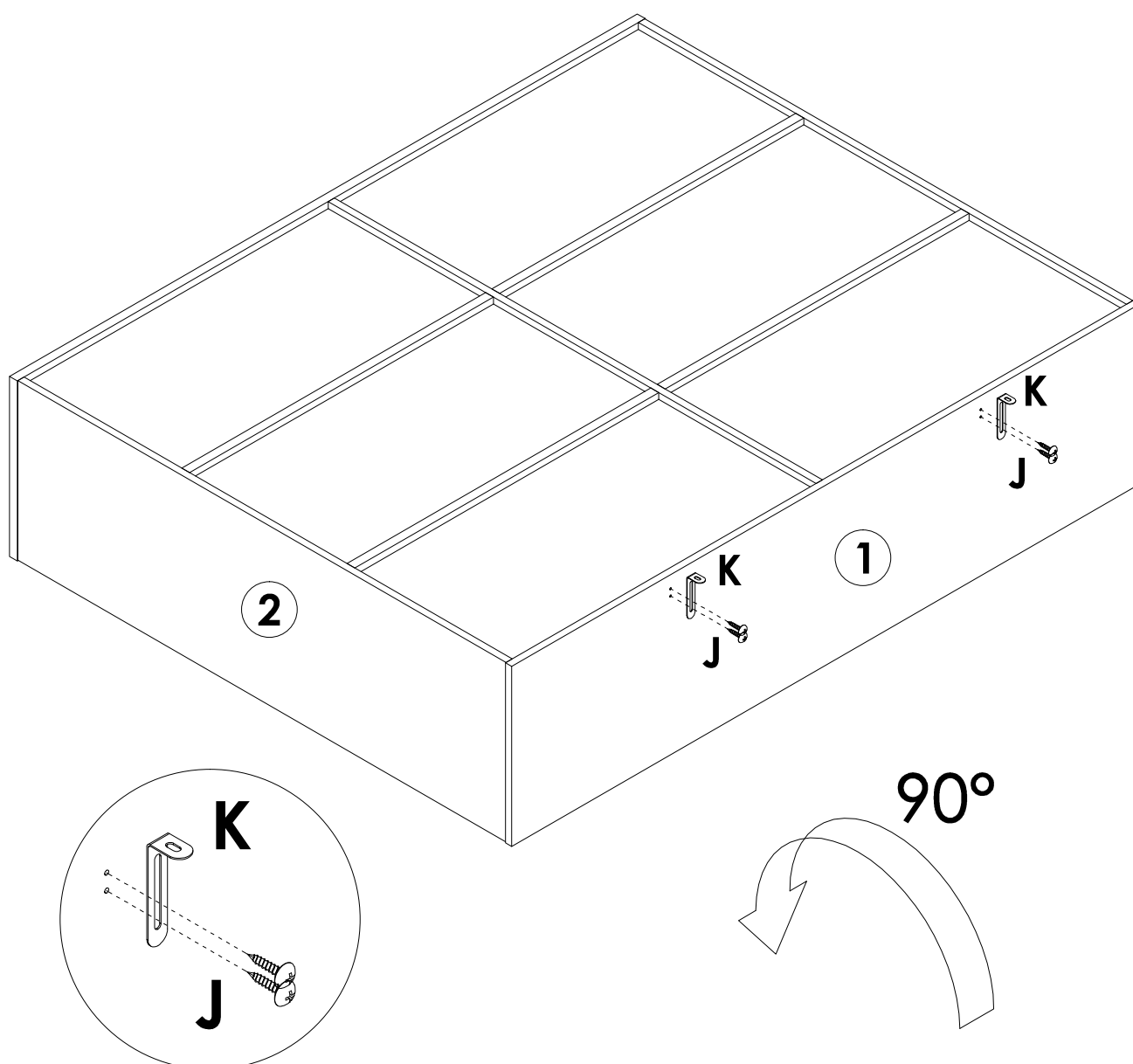
STEP 32





A x 6PCS

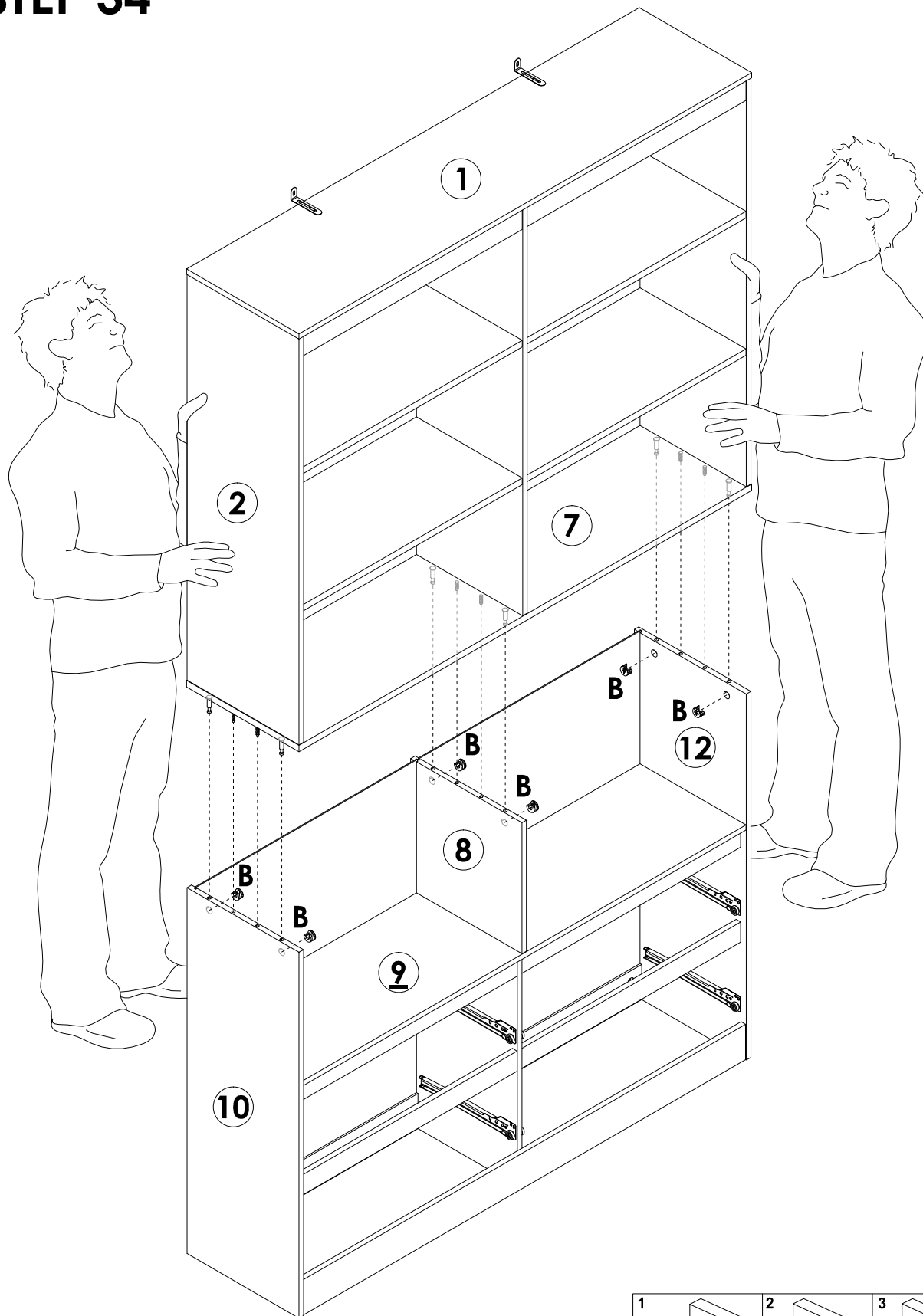
STEP 33

Lock the long side of the "K" L-shaped metal plate to the ① board with the "J" short screw.

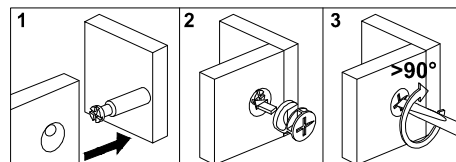


	J x 4PCS
	K x 2PCS

STEP 34

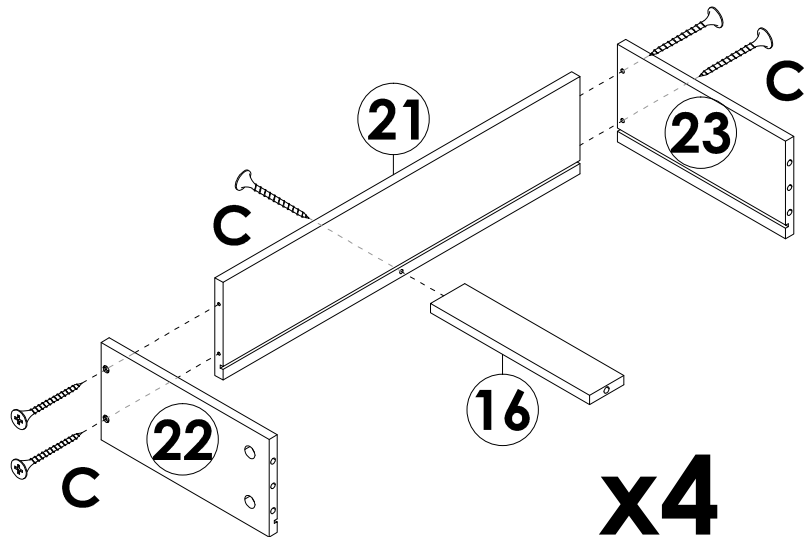
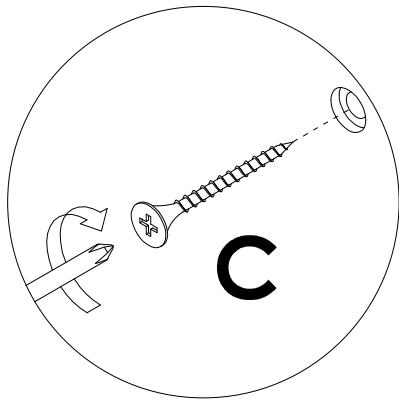


B x 6PCS

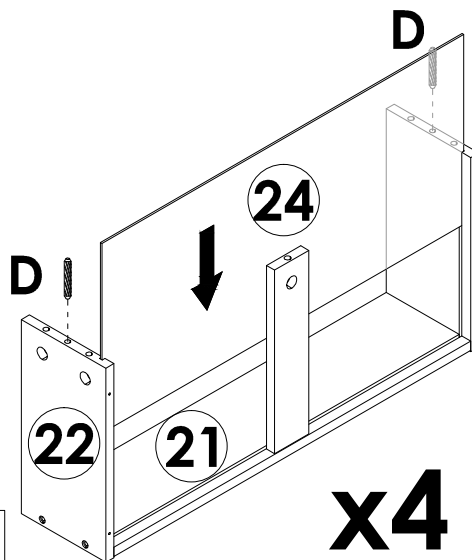


Assembly Steps(EN) / Montageschritte(DE)

STEP 35

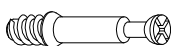
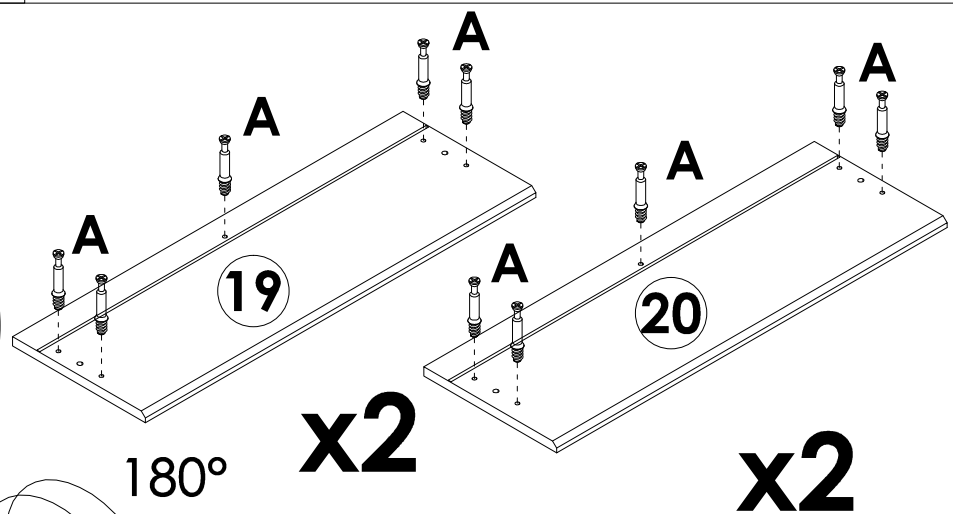
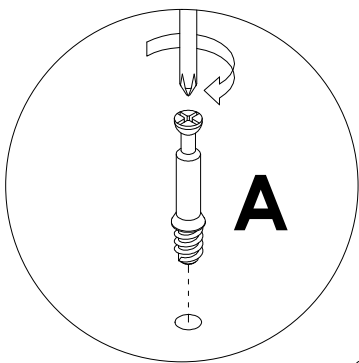


STEP 36



D x 8PCS

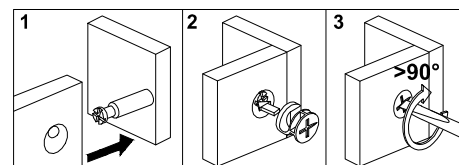
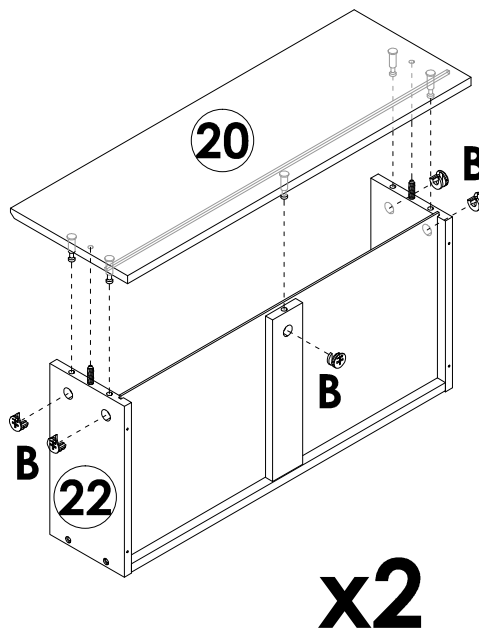
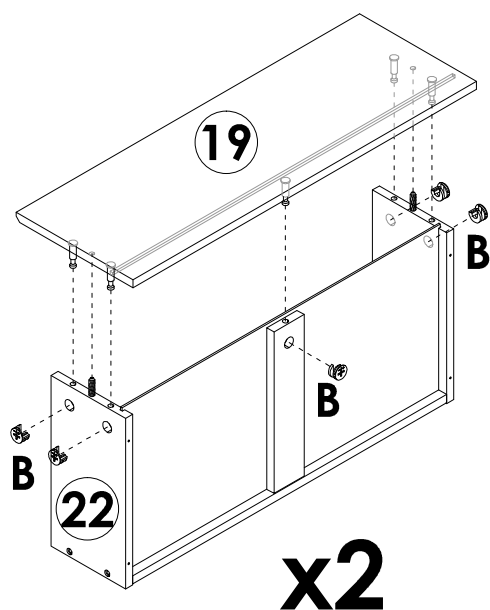
STEP 37



A x 20PCS

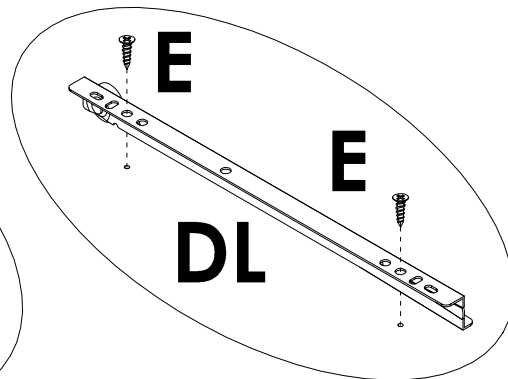
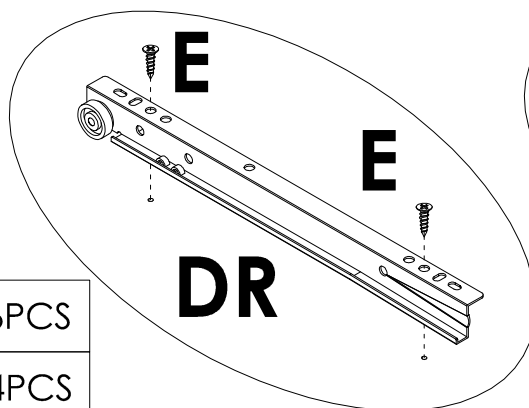
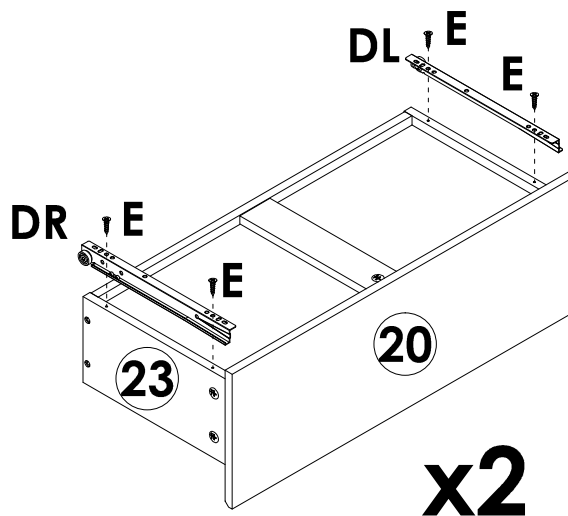
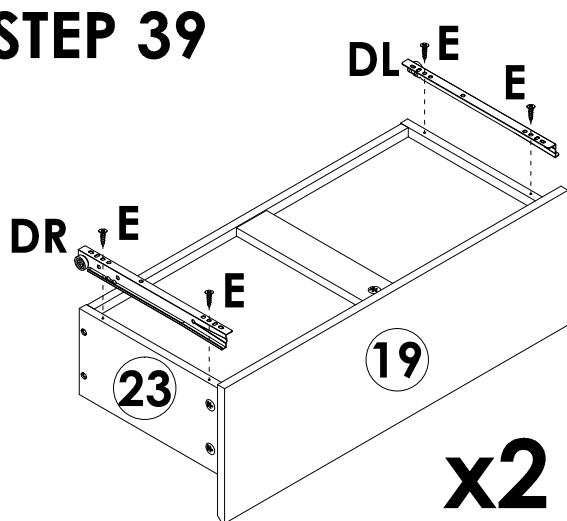
Assembly Steps(EN) / Montageschritte(DE)

STEP 38



B x 20PCS

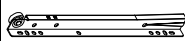
STEP 39



E x 16PCS

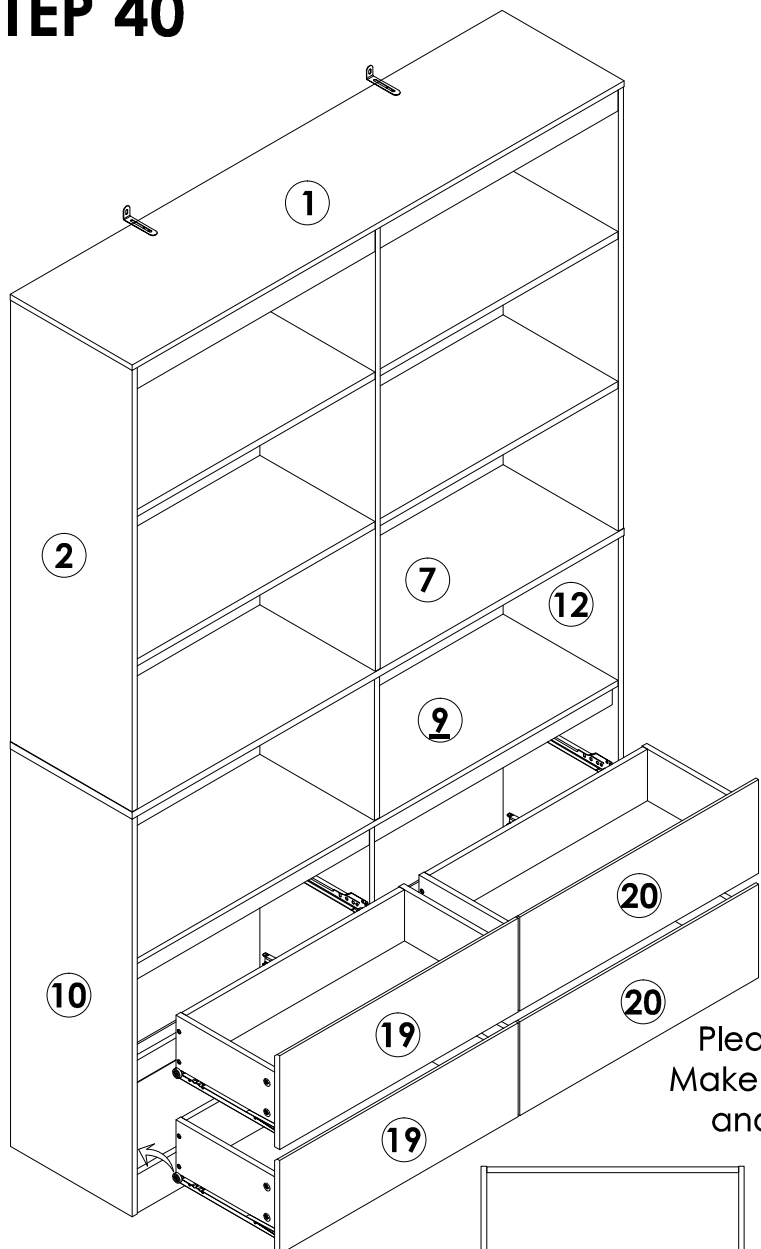


DL x 4PCS

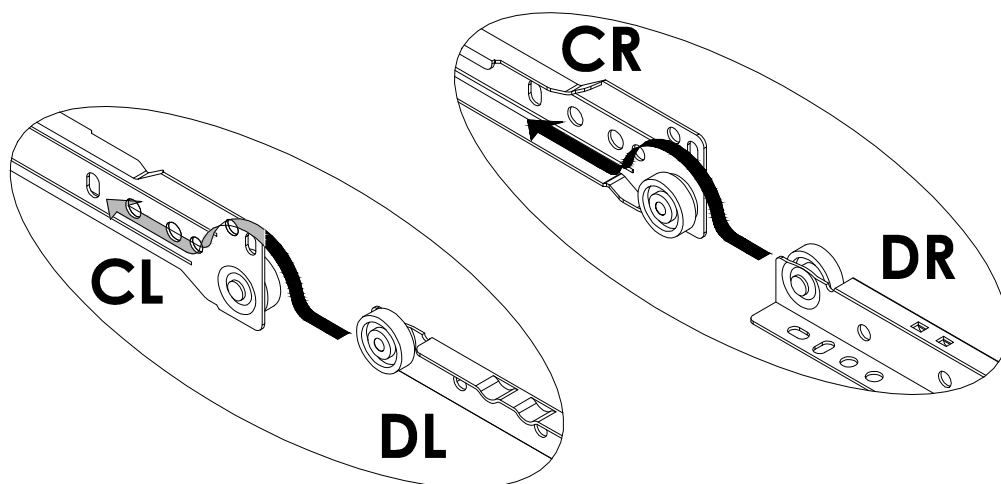
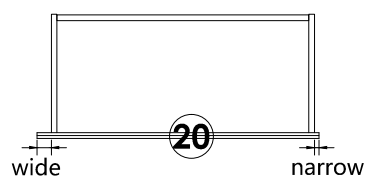
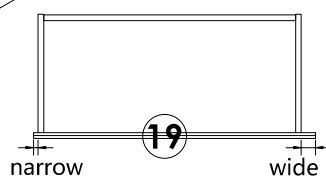


DR x 4PCS

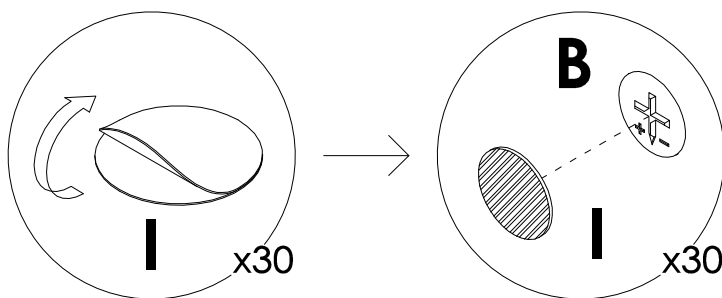
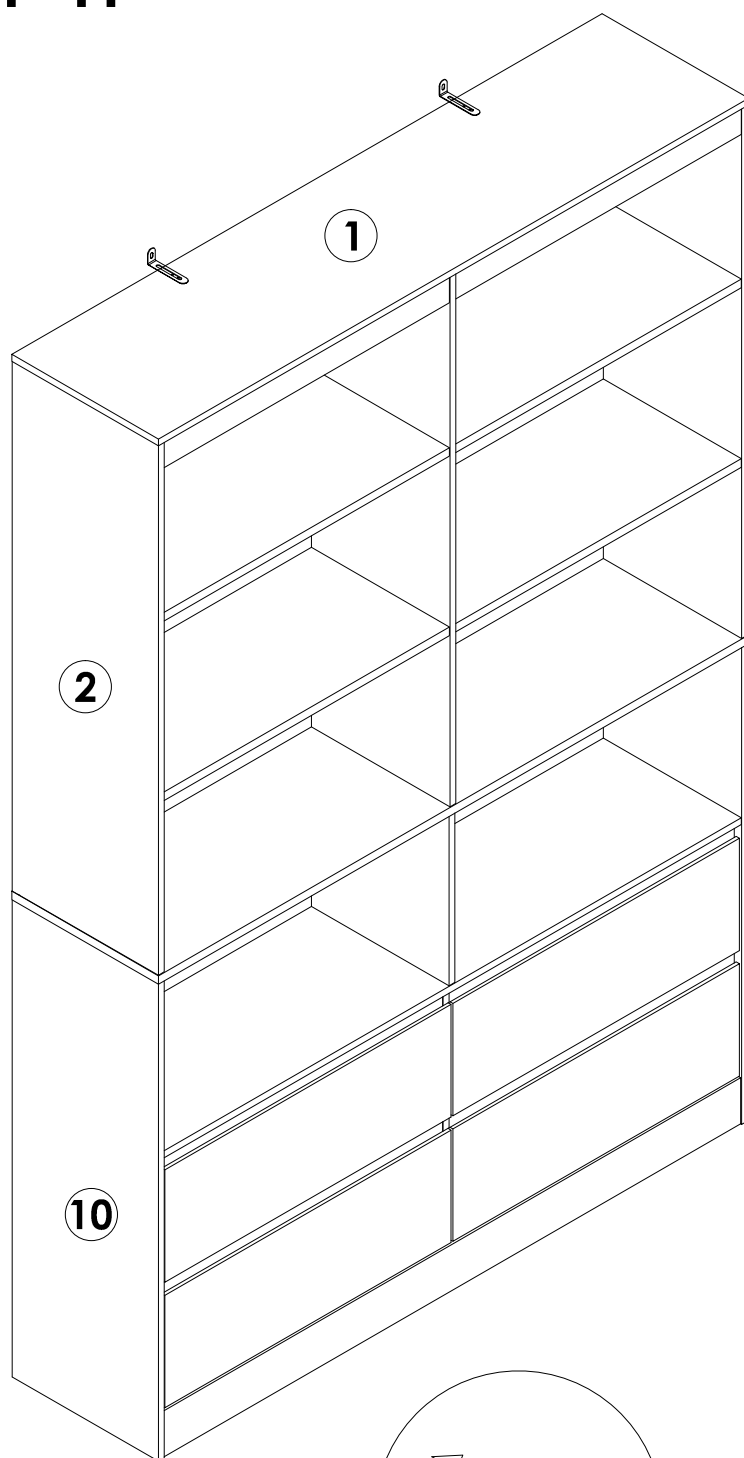
STEP 40



Please identify #19 and #20.
Make sure #19 is for left drawer
and #20 is for right drawer.

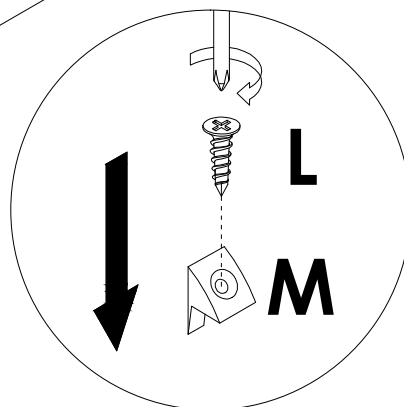




STEP 41



I x 30PCS

STEP 42



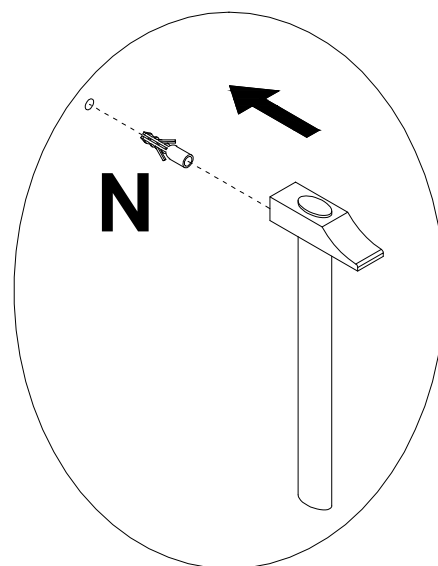
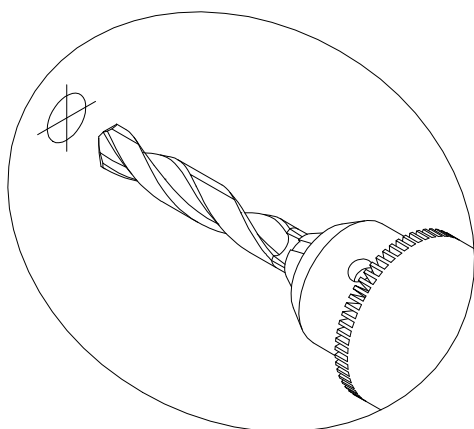
	L x 40PCS
	M x 40PCS

Assembly Steps(EN) / Montageschritte(DE)

STEP 43

Drill 2 holes on the wall at the required position for anti-falling device installation.

WALL



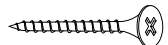
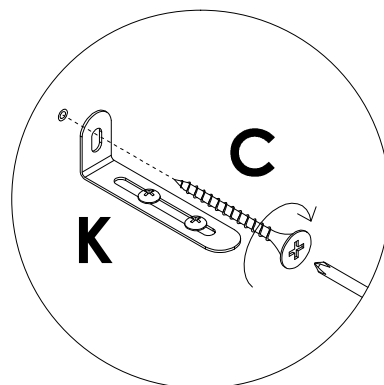
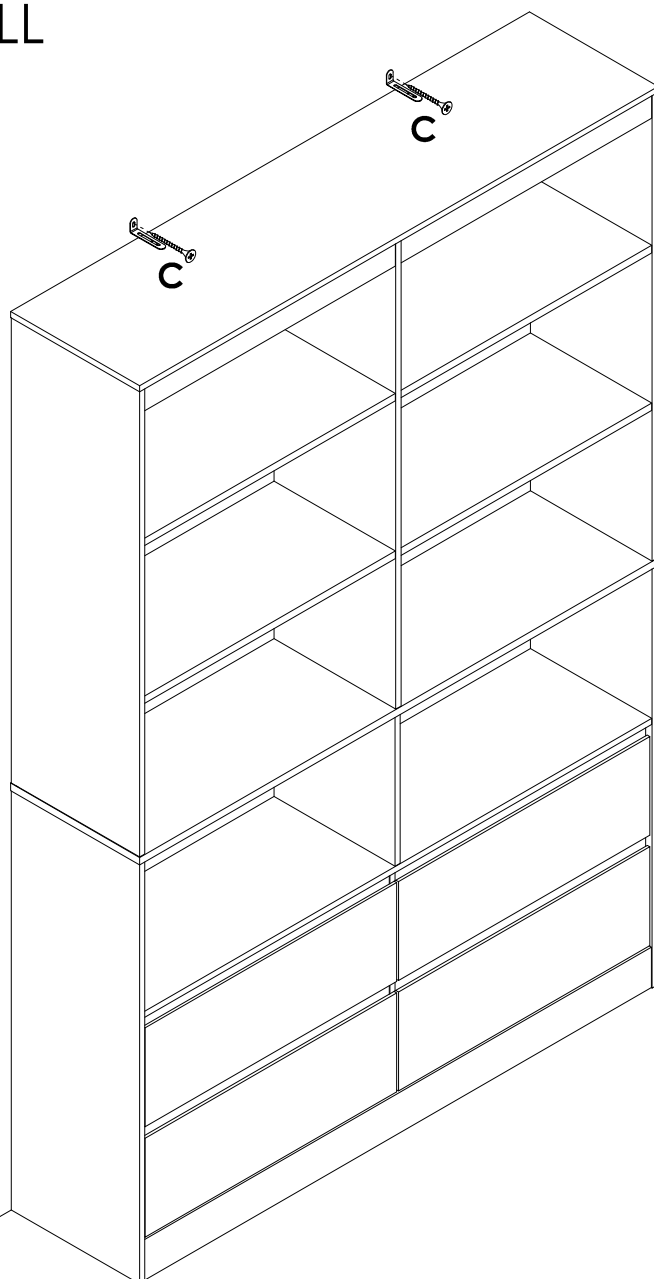
N x 2PCS

Assembly Steps(EN) / Montageschritte(DE)

STEP 44

Move the cabinet to the required position, use the "C" long screw to fix the cabinet to the wall.

WALL



C x 2PCS

WARNING



Children have died from furniture tipover. To reduce the risk of furniture tipover:

- **ALWAYS** install Anti-tip device provided.
- **NEVER** put a TV on this product.
- **NEVER** allow children to stand, climb or hang on any drawers, doors, or shelves.
- **NEVER** open more than one drawer at a time.
- Place heaviest items in the lowest drawers.

***This is a permanent label.
Do not remove!***