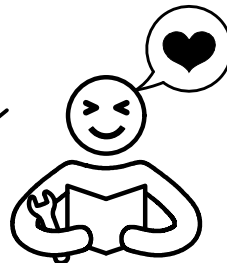
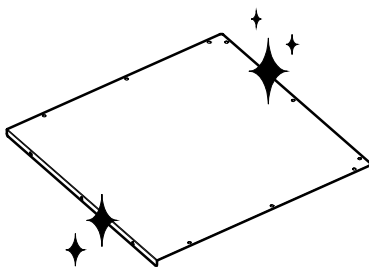
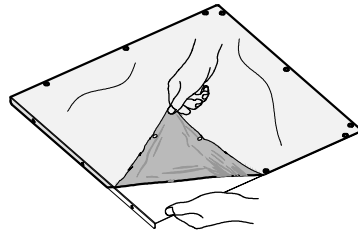
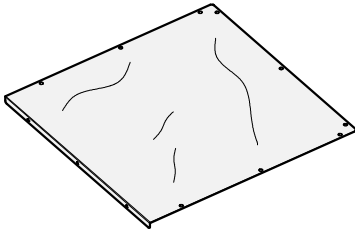
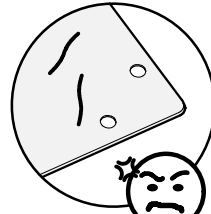
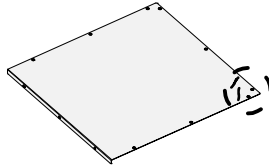
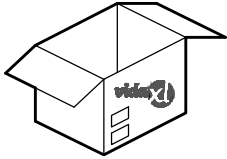


SKU: 865894

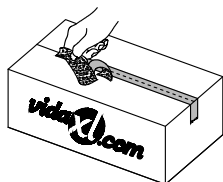




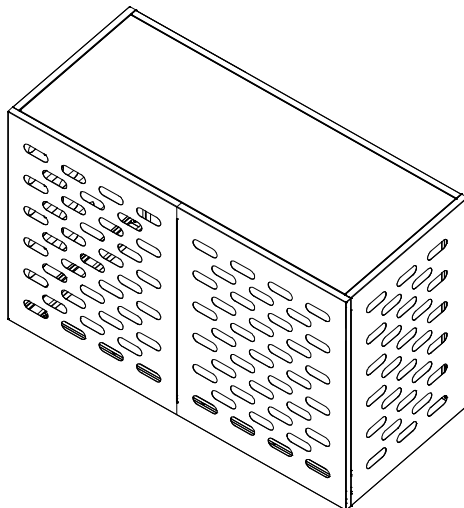
EN: Warning! Must wear protective gloves.
DE: Warnung! Schutzhandschuhe tragen.
FR: Avertissement ! Portez des gants de protection.
NL: Waarschuwing! Draag beschermende handschoenen.
IT: Avvertenza! Indossare guanti protettivi.
PL: Ostrzeżenie! Włóż rękawice ochronne.
ES: ¡Advertencia! Debe usar guantes protectores.
DK: Advarsel! Beskyttelsehandsker skal anvendes.
NO: Advarsel! Vernehansker må benyttes.
PT: Aviso! Deve utilizar luvas de protecção.
RO: Avertisment ! Trebuie să purtați mănuși de protecție.
SI: Opozorilo! Nositi je treba zaščitne rokavice.

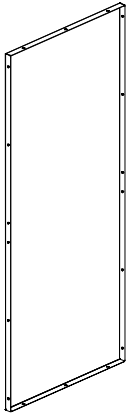
HU: Figyelmeztetés! Viseljen védőkesztyűt!
CZ: Varování! Je třeba nosit ochranné rukavice.
SK: Varovanie! Musíte používať ochranné rukavice.
HR: Upozorenje ! Moraju se nositi zaštitne rukavice.
FI: Varoitus: On käytettävä suojakäsineitä.
LT: Įspėjimas! Turite dėvėti apsauginės pirštines.
GR: Προειδοποίηση! Πρέπει να φοράτε προστατευτικά γάντια.
BG: Внимание! Трябва да се носят защитни ръкавици.
LV: Brīdinājums! Nepieciešams valkāt aizsargcimdus.
EE: Hoiatus! Kaitsekinnaste kandmine on kohustuslik.
IS: Varúð! Notað skal öryggishanska.
JA: 警告！保護手袋を着用してください。

AR: تحذیراً ینبى أن ترتدي قفازات امانیة.



=





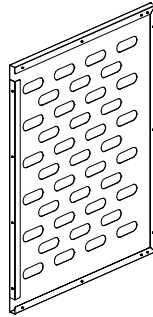
Ax1



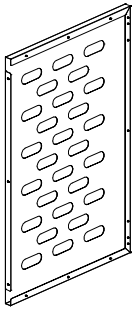
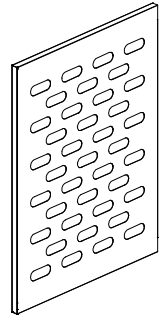
Bx1



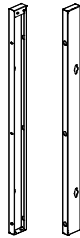
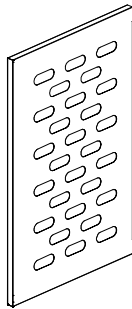
Cx1



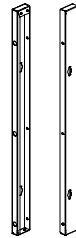
Dx2



Ex2



Fx1



Gx1



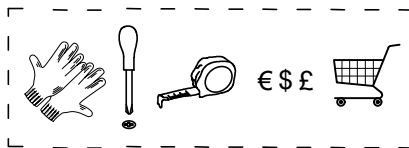
Hx1



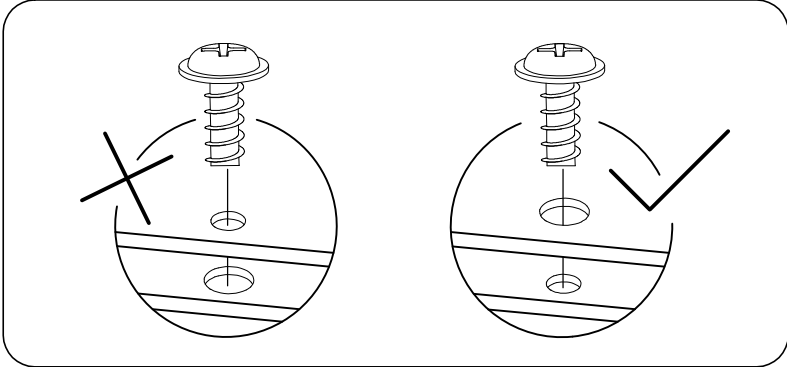
Ix2



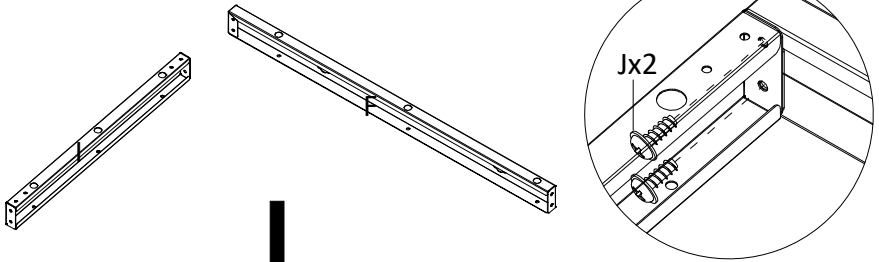
Jx64



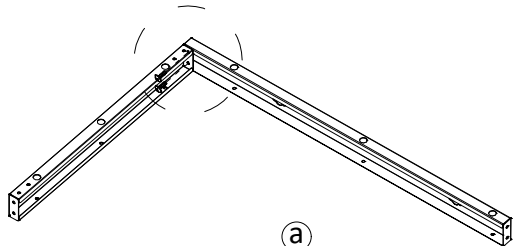
x2



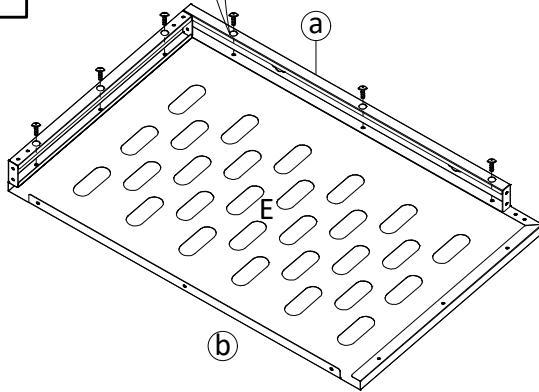
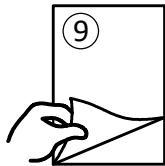
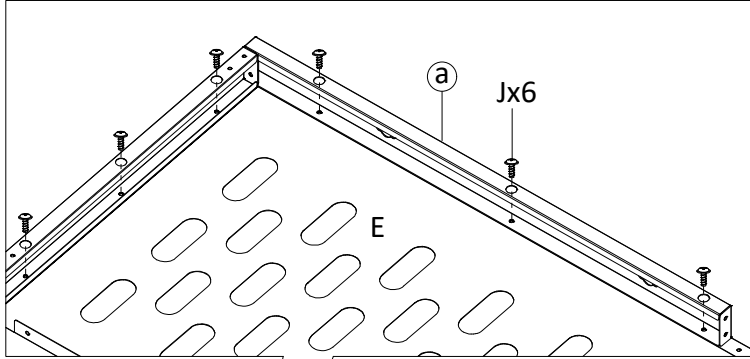
1



Jx2



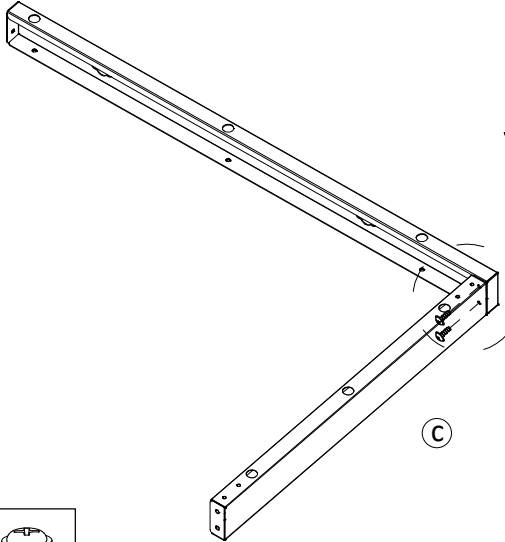
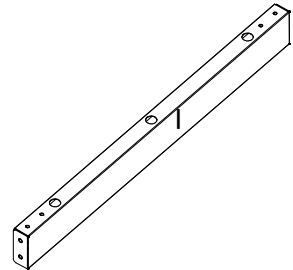
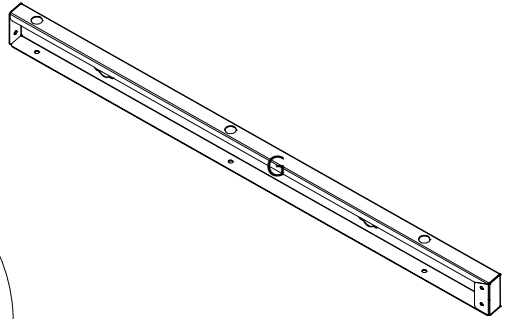
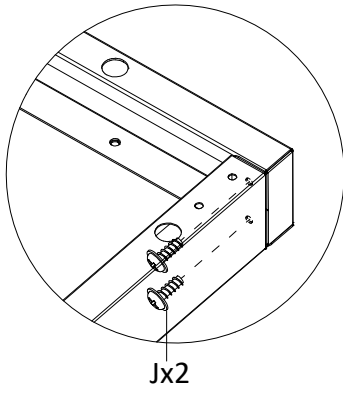
2



Jx6



3

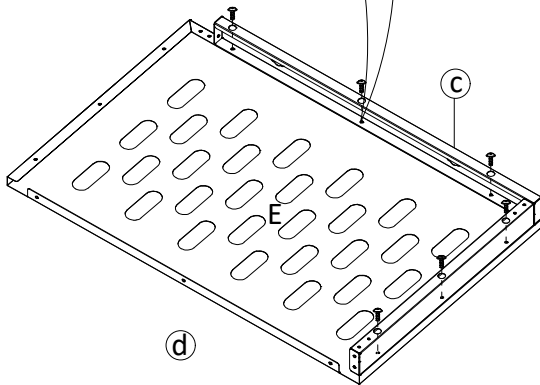
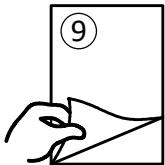
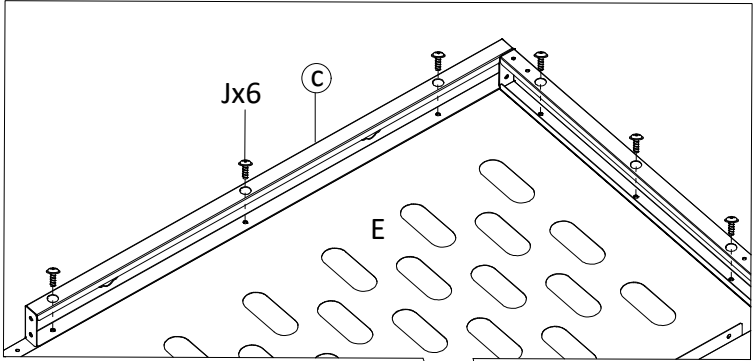


C

Jx2

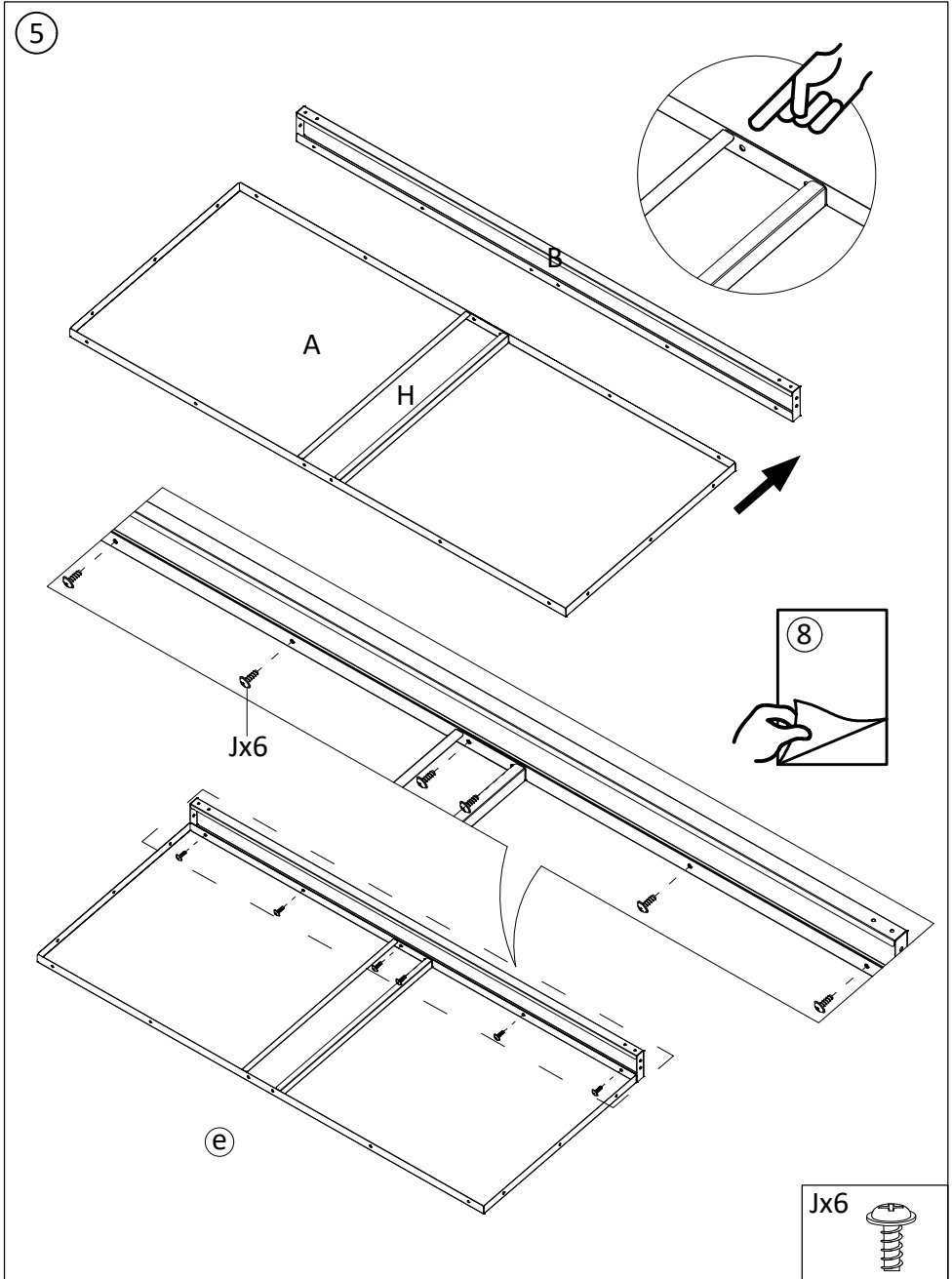


4

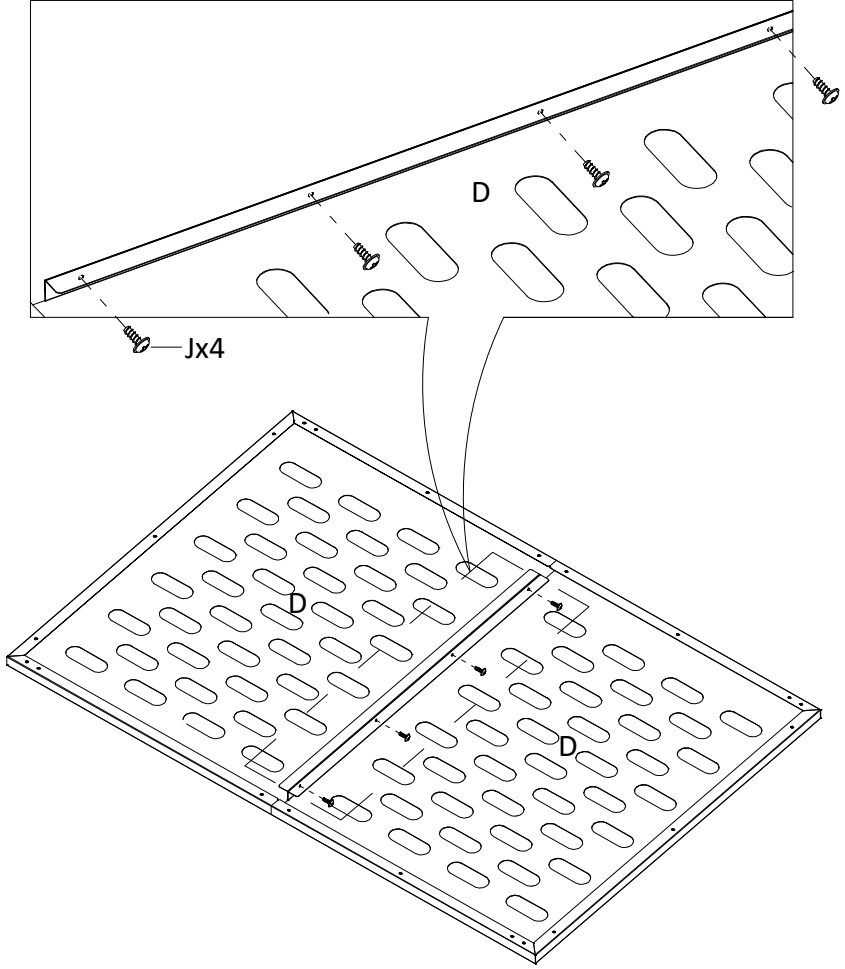


Jx6





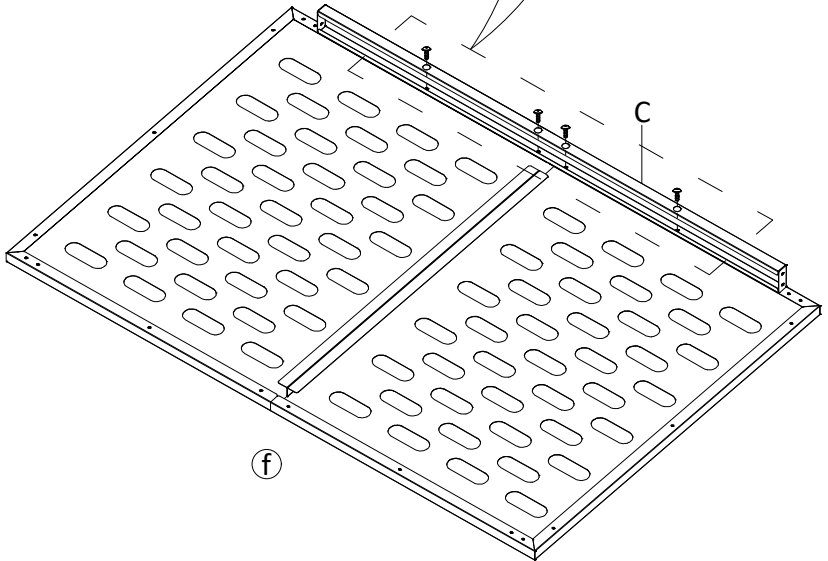
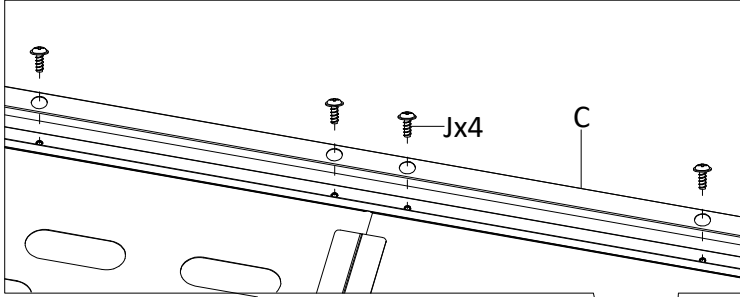
6



Jx4

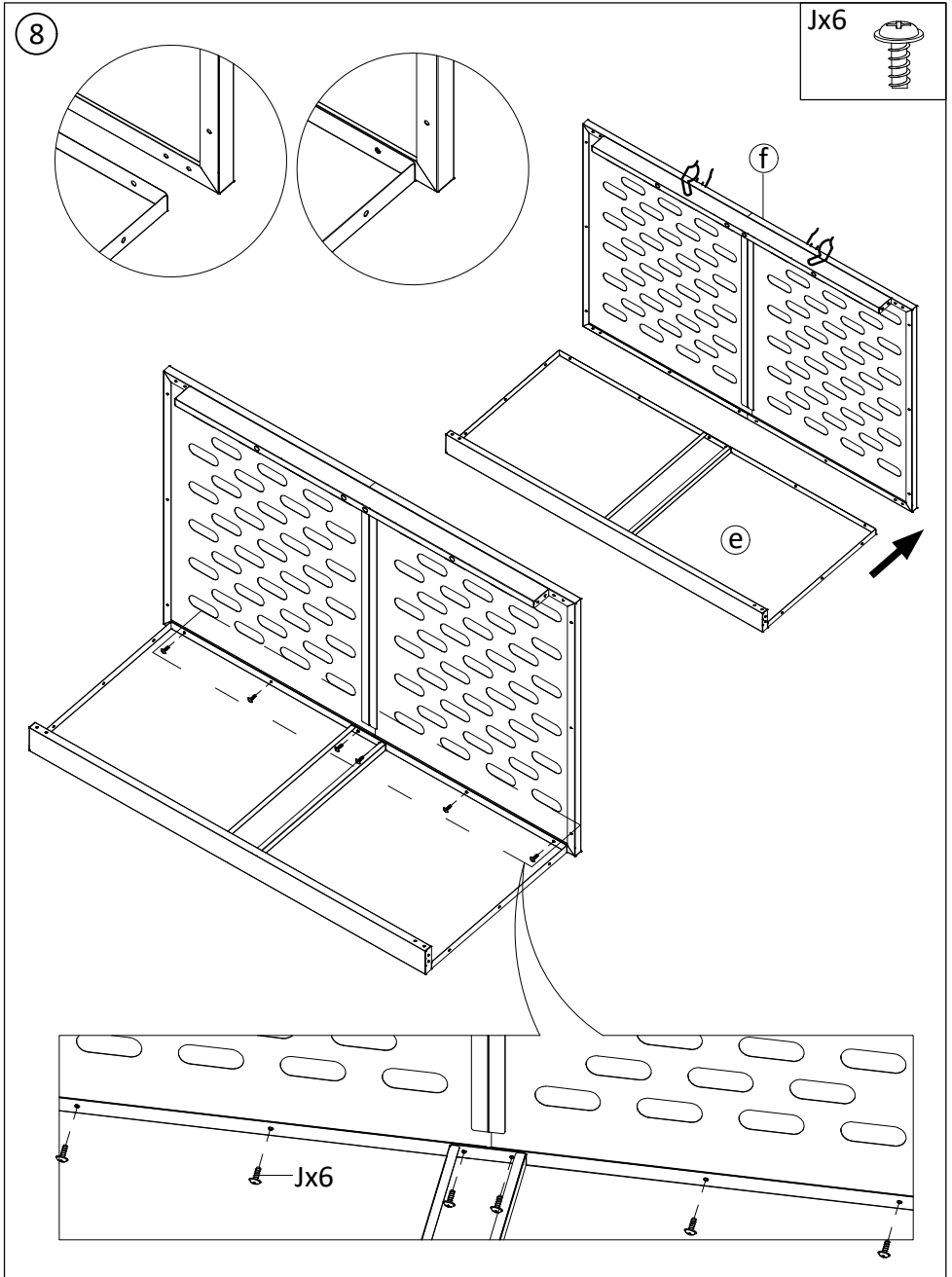


7

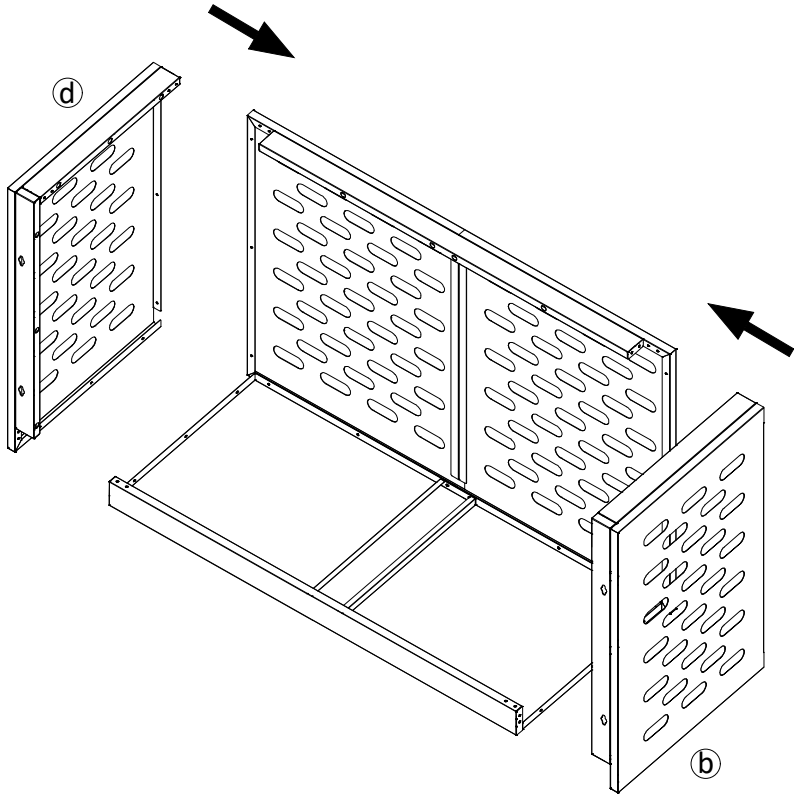


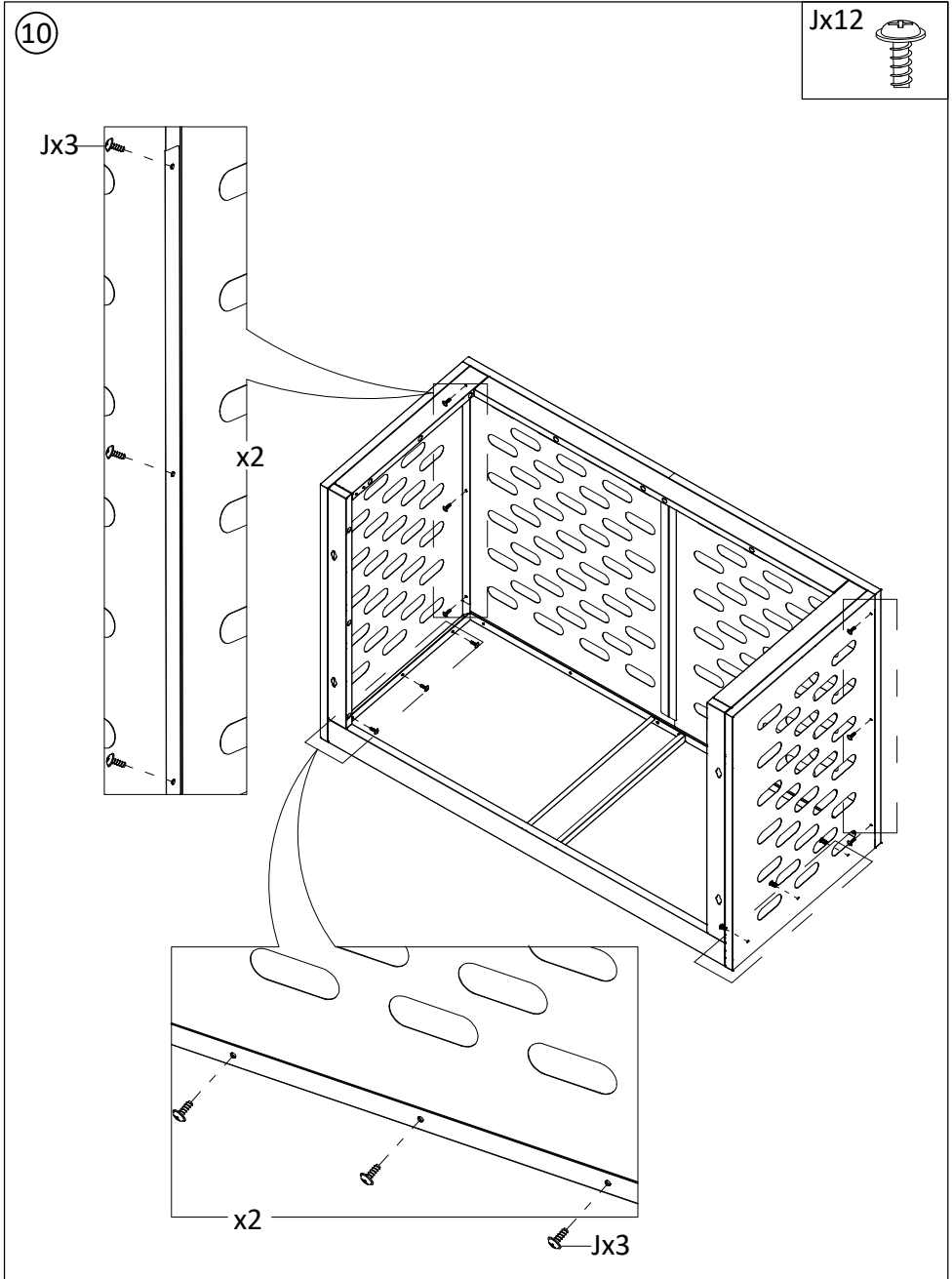
Jx4





9

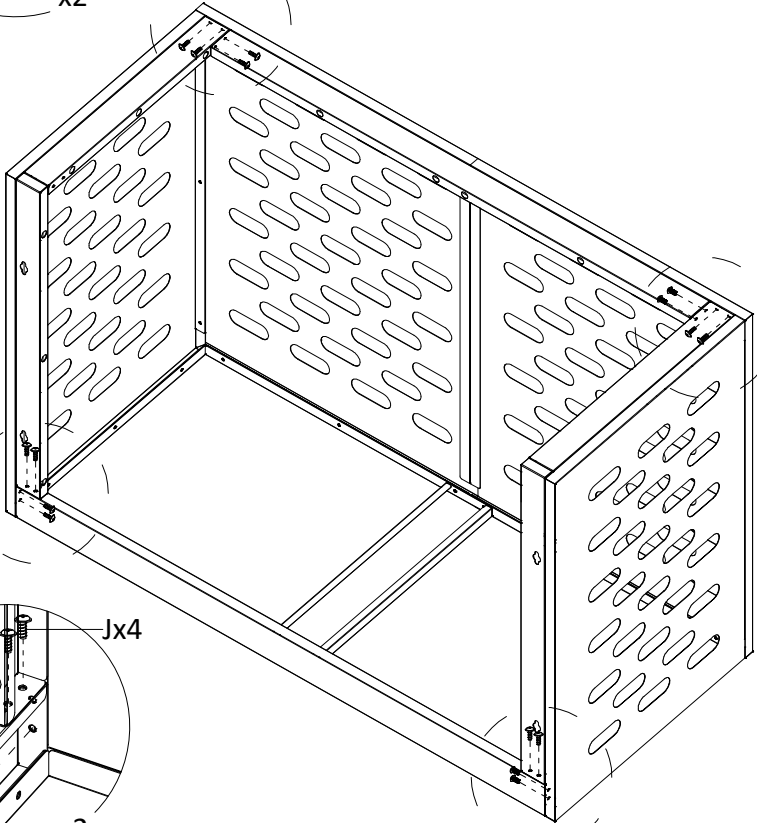
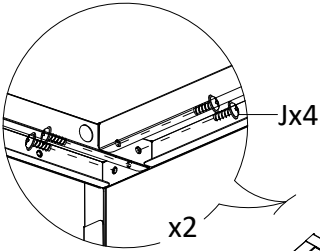




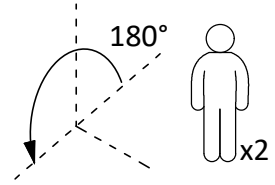
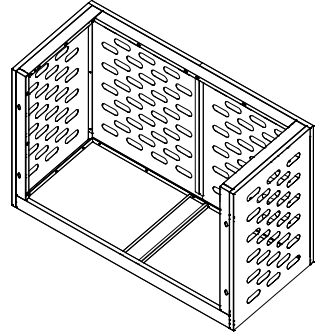
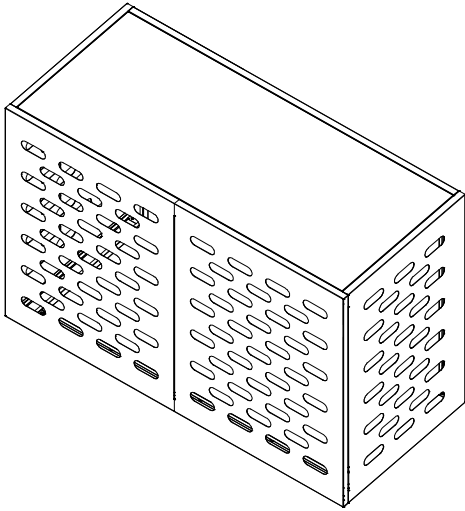
Jx16



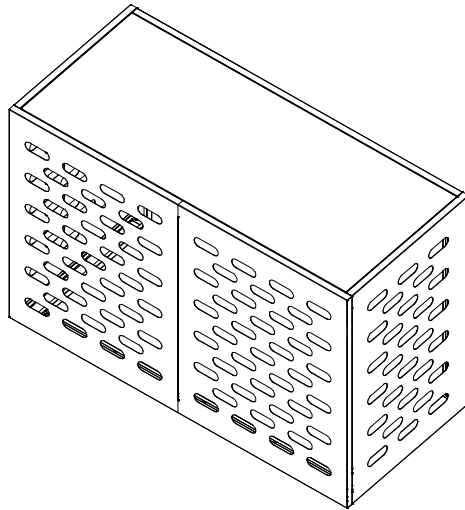
11

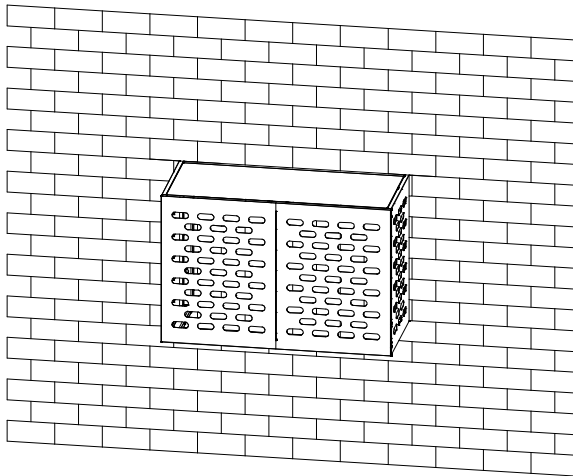
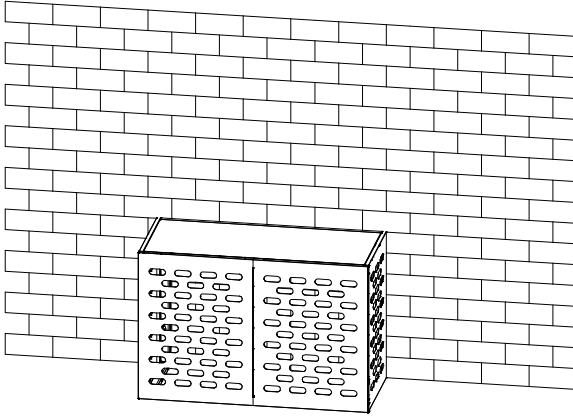


12



13





Warning and personal safety

- Please wear safety glasses, gloves, safety shoes, and helmet (head protection) when you install the product. Do not install the product during extreme weather conditions such as strong winds or low temperatures. • Due to the characteristics of the product, the edges of some accessories are sharp. Please assemble carefully to avoid injury. The finished product does not have sharp edges or sharp corners after assembly, please feel free to use. • Do not allow children and pets in the assembly area. • It is recommended to build this product on flat ground. • When adding soil to the product, please pour the soil evenly (shovel is recommended) to prevent the sudden large amount of soil from causing damage to the internal tire rods and panels.

DE

Warnung und persönliche Sicherheit

- Bitte tragen Sie bei der Installation des Produkts eine Schutzbrille, Handschuhe, Sicherheitsweste und einen Helm (Kopfschutz). Installieren Sie das Produkt nicht bei extremen Wetterbedingungen wie starkem Wind oder niedrigen Temperaturen. • Aufgrund der Eigenschaften des Produkts sind die Kanten einiger Zubehörteile scharf. Bitte vorsichtig zusammenbauen, um Verletzungen zu vermeiden. Das fertige Produkt hat nach der Montage keine scharfen Kanten oder scharfen Ecken, bitte zögern Sie nicht, es zu verwenden. • Halten Sie Kinder und Haustiere vom Montagebereich fern. • Es wird empfohlen, dieses Produkt auf ebenem Boden aufzubauen. • Wenn Sie Erde hinzufügen, schütten Sie die Erde bitte gleichmäßig (Schaufel wird empfohlen), um Schäden zu verhindern, die durch eine große Menge Erde an den inneren Zugstangen und Platten verursacht werden.

FR

Avertissement et sécurité personnelle

- Veillez porter des lunettes de sécurité, des gants, des chaussures de sécurité et un casque (protection de la tête) lorsque vous installez le produit. Ne pas installer le produit pendant des conditions climatiques extrêmes comme des vents forts ou des températures basses. • En raison des caractéristiques du produit, les bords de certains accessoires sont aiguisés. Veuillez assembler soigneusement afin d'éviter les blessures. Le produit fini n'aura pas de bords tranchants après l'assemblage. Les arêtes et les angles du produit fini ne sont pas tranchants. • N'autorisez pas les animaux de compagnie près de la zone d'assemblage. • Il est recommandé de construire ce produit sur un sol plat. • Lorsque vous ajoutez de la terre au produit, veuillez verser la terre uniformément (une pelle est recommandée) pour éviter que la grande quantité soudaine de terre ne cause des dommages aux tirants et aux panneaux internes.

NL

Waarschuwingen en persoonlijke veiligheid

- Draag een veiligheidsbril, handschoenen, veiligheidschoenen en een helm (hoofdbescherming) wanneer u het product installeert. Installeer het product niet in extreme weersomstandigheden, zoals sterke wind of lage temperaturen. • Door de eigenschappen van het product zijn de randen van sommige accessoires scherp. Uw zorgvuldigheid om letsel te voorkomen. Het eindproduct heeft geen scherpe randen of hoeken en is klaar voor gebruik. • Kinderen en huisdieren uit de buurt van het montagegebied. • Het wordt aanbevolen om dit product op een vlakke ondergrond in elkaar te zetten. • Het wordt aanbevolen u grond aan het product toevoegt, stort de grond dan gelijkmatig (schop wordt aanbevolen) om te voorkomen dat de plotselinge grote hoeveelheid grond schade veroorzaakt aan de binnenste trekstangen en panelen.

IT

Avvertenze e sicurezza personale

- Indossare occhiali di sicurezza, guanti, scarpe antinfortuna/sicurezza e casco (protezione per la testa) quando si installa il prodotto. Non installare se si verificano condizioni climatiche estreme come forti venti o basse temperature. • A causa delle caratteristiche del prodotto, i bordi di alcuni accessori sono affilati. Si prega di assemblare con cura per evitare lesioni. Il prodotto finito non avrà spigoli vivi o spigoli vivi dopo il montaggio, non esiste a usarlo. • Non permettere bambini e animali domestici nell'area di raccolta. • Si consiglia di costruire questo prodotto su un terreno pianeggiante. • Quando si aggiunge terra al prodotto, si prega di versare il terreno in modo uniforme (si consiglia la pala) per evitare che l'improvvisa grande quantità di terra possa causare danni ai tiranti interni e ai pannelli.

PL

Ostrzeżenia i bezpieczeństwo

- Prosimy, aby podczas montażu produktu nosić okulary ochronne, rękawice, obuwie ochronne i kask (ochronę głowę). Nie montuj produktu w ekstremalnych warunkach pogodowych, takich jak silne wiatry i niskie temperatury. • Ze względu na właściwości produktu, krawędzie niektórych akcesoriów są ostre. Prosimy montować ostrożnie, aby uniknąć obrażeń. Gotowy produkt po montażu nie będzie miał ostrych krawędzi ani ostrych narożników, zachęcamy do użytkowania. • Nie pozwalaj dzieciom i zwierzętom zbliżać w obszarze montażu. • Zaleca się instalację tego produktu na płaskim podłożu. • Dodając ziemi do produktu, należy ją rozszornienie wysypywać (zaleca się użycie łopaty), aby nagle duże ilości ziemi nie uszkodziła wewnętrznych części w paneli.

SE

Varning och personlig säkerhet

- Vänligen använd skyddsglasögon, handskar, säkerhetskor och hjälm (huvodskydd) när du installerar produkten. Installera inte produkten under extrema väderförhållningar som stark vind eller låga temperaturer. • På grund av produktens egenskaper kan kanten på vissa delar av produkten vara skarpa. Monteras försiktigt för att undvika skador. Den färdiga produkten kommer inte att ha vassa kanter eller vassa hörn efter monteringen. Även då. • Låt inte barn och husdjur i monteringsområdet. • Det rekommenderas att bygga denna produkt på plan mark. • När du tillåter jord i produktens hål, jorden jämnt (spade rekommenderas) för att förhindra att den plötsliga stora mängden jord orsakar skador på de inre dragstångarna och panelerna.

ES

Advertencias y seguridad personal

- Por favor póngase gafas, guantes, zapatos de seguridad y casco (protección para la cabeza) cuando instale el producto. No instale el producto durante condiciones climáticas extremas como fuertes vientos o bajas temperaturas. • Debido a las características del producto, los bordes de algunos accesorios están afilados. Monte el artículo con cuidado para evitar lesiones. El producto final no tendrá bordes o esquinas afiladas después del montaje. Puedes utilizarlo como quieras. • No deje a niños y mascotas en la zona de montaje. • Se recomienda montar este producto sobre un terreno plano. • Al añadir tierra al producto, eche la tierra de forma uniforme (se recomienda usar una pala) para evitar que con una gran cantidad repentina de tierra cause daños a los paneles y las varillas de sujeción internas.

DK

Advarsel og personlig sikkerhed

- Anvend sikkerhedsbriller, sikkerhedssko og hjelm (hovedbeskyttelse) når du monterer produktet. Monter ikke produktet under ekstreme vejrforhold som kraftig vind eller lave temperaturer. • Grundet produktets egenskaber er nogle af delenes kanter skarpe. Vær forsigtig under monteringsprocessen for at undgå skader. Det endelige produkt vil ikke have skarpe kanter eller skarpe hjørner efter monteringen. • Det anbefales at montere dette produkt på et fladt underlag. • Når du tillægger jord til produktet, skal du fordele jorden jævnt (det anbefales at bruge en skovel) for at undgå, at en pludselig stor mængde jord forårsager skader på de indvendige stænger og paneler.

NO

Advarsel og personlig sikkerhet

- Vennligst bruk vernbriller, hansk, sikkerhetssko og hjelm (hodeskyttelse) når du installerer produktet. Ikke installer produktet under ekstreme værforhold som sterke vinder eller lave temperaturer. • På grunn av produktets egenskaper er kantene på de noen tilbehør skarpe. Vennligst monter forsiktig for å unngå personskader. Det ferdige produktet vil ikke ha skarpe kanter eller skarpe hjørner etter monteringen. • Det anbefales å bygge dette produktet på jevnløyt underlag. • Når du tillsetter jord til produktet, må du anbefales å bygge dette produktet på flatt underlag. • Når du tillsetter jord til produktet, hell jorden jevnt (skuff anbefales) for å forhindre at store mengder jord plutselig skader de innvendige strekkstengene og panelene.

PT

Avisos e segurança pessoal

- Utilize óculos de proteção, luvas, calçado de proteção e capacete (proteção para a cabeça) ao instalar o produto. Não instale o produto durante condições climáticas extremas tais como ventos fortes ou baixas temperaturas. • Devido às características do produto, as bordas de alguns acessórios são afiladas. Monte cuidadosamente para evitar lesões. O produto final não terá bordas ou cantos afilados após o montagem, sima-se a vontade para utilizar. • Não permita crianças e animais de estimação na área de montagem. • Recomendase a construção deste produto em terreno plano. • Quando adicionar terra ao produto, despeje a terra uniformemente (recomenda-se uma pá) para evitar que uma grande quantidade repentina de terra cause danos nas barras de pressão e painéis internos.

RO

Avvertiment și siguranță personală

- Vă rugăm să purtați ochelari de protecție, mănuși, încălțăminte de protecție și cască (pentru protecția capului)

atunci când instalați produsul. Nu instalați produsul în condiții meteorologice extreme, cum ar fi vânt puternic sau temperaturi scăzute. • Nu instalați produsul în condiții de carieră sau de margine unde arcescți sunt acizitate. Vă rugăm să asamblați cu atenție pentru a evita rănirea. Produsul finit nu a va avea margini ascuțite sau colțuri ascuțite după asamblare, vă rugăm să nu ezitați să îl utilizați. • Nu permiteți prezența copiilor și a animalelor de companie în zona de asamblare. • Este recomandat să instalați acest produs pe teren plat. • Când adăugați pământ în produs, vă rugăm să turnați pământul în mod uniform (se recomandă lopata) pentru a evita ca o cantitate mare de pământ intrând brusc să provoace deteriorarea trantilor și panourilor interne.

SI

Opozorilo in osebna varnost

- Ko postavljate izdelke, nosite zaščitna očala, rokavice, zaščitne čevlje in telado (zaščitna za glavo). Izdelka ne postavljajte v ekstremnih vremenskih razmerah, kot so močni vetri ali nizke temperature. • Zaradi lastnosti izdelka so robovi nekaterih dodatkov ostri. Pazljivo sestavite, da preprečite poškodbe. Končni izdelek po sestavljanju ne bo imel ostrih robov ali vogalov, zato ga lahko uporabite. • Otrokom in živalim ljubljencem ne dovolite v prostor montaze. • Pri dodajanju zemlje v izdelek, nalijte zemljo enakomerno. • Če količina dodane zemlje preseže, da zemljo nanesete enakomerno (priporočamo lopato uporabite), da preprečite poškodbe notranjih palic in plošč. Zaradi nenadne velike količine zemlje.

HU

Figyelmeztetés és személyi védőeszköz

- A termék összeszerelése során kényszer, viseljen védőeszközöket, kesztyűt, munkavédelmi cipőt és védősisakot (fejvédőt). A terméket ne kedvezetlen időjárási viszonyok mellett (pl. erős szélben vagy hideg időben) szerelje össze. • A termék jellemzői miatt bizonyos tartózszeleket élesek. A szerüléskor elkerülendő ékeket óvatosan szerelje össze. Az összeszerés után a késztermékben nem lesznek éles széléi vagy sarkai, így nyugodtan használhatja. • Ne engedje gyermekek vagy állatok a összeszerési területre. • Javasolt, hogy a terméket sík talajra állítsa fel. • Föld hozzáadását esetén óvatosan a földet egyenletesen (javasoljuk lapát használni), hogy a hirtelen nagy mennyiségű föld ne károsítsa a belső támaszpólcákat és a paneleket.

CZ

Varování a osobní bezpečnost

- Při instalaci výrobku prosím používejte ochranné brýle, rukavice, bezpečnostní obuv a helmu (ochranu hlavy). Návěstrojte produkt během extrémních povětrnostních podmínek, jako jsou silný vítr nebo nízké teploty. • Vzhledem k vlastnostem produktu jsou hrany některých součástí ostře. Sestavujte je opatrně, aby nedošlo k porážení. Hotový produkt nebude mít po sestavení žádné hrany ani ostré rohy, nevhodje je používat. • Nedovolte, aby děti ani domácí zvířata, aby se pohybovaly v místě montáže. • Doporučujeme tento výrobek stavět na rovném povrchu. • Při přidávání zeminy do produktu ji prosím sytj rovnoměrně (doporučujeme použít lopatu), aby nhlýhm přidáním velkého množství zeminy nedošlo k nepříznivým vnitřním spojovacím vztahům a panelům.

SK

Varovania a osobná bezpečnosť

- Počas montáže výrobku majte na sebe ochranné okuliare, rukavice, bezpečnostnú obuv a prilbu (ochranu hlavy). Výrobok ne montujte v extrémnych poveternostných podmienkach, ako napríklad pri silnom vetre alebo nízkych teplotách. • Vzhľadom k vlastnostiam produktu sa okraje niektorých dielov ostre. Montáž vykonávajte opatrne, aby nedošlo k zraneniu. Hotový výrobok nebude mať po montáži ostré hrany ani ostré rohy, pokojne ho použite. • Nedovoľte, aby v priestore montáže boli deti a domáce zvieratá. • Tento výrobok sa odporúča stavať na rovnom teréne. • Pri pridávaní zeminy do produktu nasypte pôdu rovnomerne (doporučujeme použiť lopatu), aby nhlýhm pridánie veľkého množstva zeminy nedošlo k nepriaznivým vnútorným spojovacím vztahom a panelom.

HR

Upozorenje i osobna sigurnost

- Molimo nosite zaštitne naočnice, rukavice, zaštitne cipele i kacigu (zaštitu za glavu) prilikom postavljanja proizvoda. Ne postavljajte proizvod tijekom ekstremnih vremenskih uvjeta kao što su jaki vetri ili niske temperature. • Zbog karakteristika proizvoda, rubovi nekkih dodatka su ostri. Pazljivo sastavite kako biste izbjegli poškodbe. Gotov proizvod neće imati otre rubove ili kutove nakon sastavljanja, slobodno ga koristite. • Ne pušajte djecu i kućne ljubimce u prostor za okupljanje. • Preporučuje se da se ovaj proizvod postavi na ravnom tlu. • Priklom dodavanja zemlje u proizvod, molimo vas da zemlju ulijete ravnomjerno (preporuča se lopata) kako biste spriječili da znanovina velika količina zemlje ošteti unutarnje vezne šipke i ploče.

FI

Varoitukset ja henkilökohtainen turvallisuus

- Käytäv suojalaseja, käsineitä, turvakengiä ja kypärää (pääsuojaa), kun asennat tuotetta. Älä asenna tuotetta äärimmäisissä sääolosuhteissa, kuten voimakkaiden tuulien aikaan tai erittäin kylmällä säällä. • Tuotteen ominaisuuksien vuoksi jotkin lisäosat voivat olla teräviä. Kokoa huolellisesti loppuunsaattamiseen välttämiseksi. Valmistusta tuotetta ei ole teräviä reunoja tai teräviä kulmia kokoonpanon jälkeen, käytä sitä vapaasti. • Älä päästä lapsia tai lemmikkieläimiä kokoonpanoalueelle. • On suositeltavaa rakentaa tämä tasaiselle maalle. • Jos lisäät maata tuotteen sisään, kaada maata tasaisesti (jopa on suositeltavaa) välttämiseksi äkillisen suuren määrän aiheuttaman vahingon sisältä viettämällä ja paneelille.

LT

Išpėjimai ir asmeninė sauguma

- Montuodami prękite dėvėti apsauginius akinius, pirštines, apsauginius batus ir šalmą (galvos apsauga). Pręks ekstremaliomis klimatinėmis sąlygomis, tokiomis kaip stiprus vėjas ir žema temperatūra. • Dėl gamtinę savybių kai kurių priedų kraštai yra aštrūs. Surinkite atsigari, kad išvengtumėte sužeidimų. Surinkus galvams gaminius nebūs aštrių kraštų ar aštrių kampų, naudokite. • Į surinkimo vietą neleiskite patenk vaikams ir augintiniams. • Rekomenduojama są gaminti statyti ant lygus paviršius. • Pildami žemę į gamini, prasome pilyti ją lygiai (rekomenduojama naudoti kastuvą), kad staugus didelis kiekis žemės nepažeistų vidinių jungiamųjų ir plokščių.

GR

Προειδοποιήσεις και προσωπική ασφάλεια

- Παρακολουθήστε φέρτε προστατευτικά γυαλιά, γάντια, υποδήματα ασφαλείας και κράνος (προστασία κεφαλή) όταν εγκαθιστάτε το προϊόν. Μην εγκαθιστάτε το προϊόν υπό άνομητες καιρικές συνθήκες, όπως όταν έξει ισχυρός ανέμος και χαμηλές θερμοκρασίες. • Λόγω των χαρακτηριστικών του προϊόντος, οι άρες ορισμένων εξαρτημάτων είναι αιχμηρές. Συνεργολογήστε προσεκτικά για να αποφύγετε τραυματισμούς. Το τελικό προϊόν δεν έξει αιχμηρές άρες ή αιχμηρές γωνίες μετά τη συναρμολόγηση, γίνετε εύκολο να το χρησιμοποιήσετε. • Μην επιτρέψετε σε παιδιά και κατοικίδια ζώα να βρισκονται στον χώρο συναρμολόγησης. • Συνιστάται η κατασκευή αυτού του προϊόντος σε επίπεδο έδαφος. • Όταν προσθέτετε χώρο στον προϊόν, παρακολουάτε να το ρίχνετε ομοιόμορφα (συνιστάται φτυάρι) για να αποφύγετε την έκπληξη μεγάλης ποσότητας χώματος που μπορεί να προκαλέσει ζημίες στις εσωτερικές βάρβες, σύνδεσους και τα πέλμα.

BG

Предупреждение и лична безопасност

- Моля, носете предпазни очила, ръкавици, предпазни обувки и каска (защита за главата), когато инсталирате продукта. Не монтирайте продукта при екстремни метеорологични условия, като силни ветрове или ниски температури. • Поради характеристиките на продукта, ръбовете на някои аксесоари са остри. Моля, съберете внимателно, за да избегнете нараняване. Крайният продукт няма да има остри ръбове или остри ъгли след събирането, моля, не се колебайте да го използвате. • Не допускайте деца и домашни любимци в зоната за събиране. • Препоръчва се този продукт да се монтира на равна повърхност. • Когато добавяте земя, очаквайте равномерно, моля, изсипвайте я равномерно (препоръчва се лопата), за да предотвратите внезапното голямо количество почва да причини повреда на вътрешните свързващи части и панели.

LV

Bīdinājumi un personīgā drošība

- Uzstādot produktu, lūdz, nēsāt aizsargbrilles, rokavīcus, aizsargapavus un ķiveri (galvas aizsargu). Neuzstādi produktu ekstrēmās laikapstākļos, piemēram, stiprā vējā zemā temperatūrā. • Pateiktas īpašību dēļ dažu piederumu malas un asas. Lūdz, rūpīgi salieciet, lai izvairītos no savainojumiem. Pēc montāžas gatavojam izstrādājumam nebūs asu malu vai asu stūri, izmantojiet to. • Neļaujiet bērniem un mājdzīvniekiem atbrāties sākšanās zonā. • Ieteicams šo produktu būvēt uz līdzenas virsmas. • Kad pievienojat zemi, ielejiet to vienmērīgi (ieteicams izmantot lāpsti), lai novērstu pēkšņu lielu augšnes daudzumu, kas varētu sabojāt iekšējos savienojumus ieteicams ieviest paneļus.

EE

Hoiatused ja isiklik ohutus

- Kandke kaitsereid, kindaid, turvajalsteid ja kiivrit (peakisid), kui toodet paalvate. Arge paalgaldate tootet aärmulise ilmastikuolude, nagu tugevat tuult või madala temperatuuriga. • Toote omaduste tõttu on osade tarvikute servad teravad. Vigastuste vältimiseks pange see hoolikalt kokku. Valmistoidet ei ole pärast kokkupanekut teravik servade teravik ohtu, palik kasutadte see julgelt. • Arge lubage lapsi ja lemmikloomi kokkupaneku alale. • Soovitav on see toode ehitada tasasel pinnal. • Mulda tootesse valades, valage mulda ühtlaselt (soovitavalt kasutada kaevikula), et vältida äkilise suure muliahoguse tekitatud kahju sarnasemate tõmbarvestarete ja paneelidele.

Víðvaranir og persónulegt öryggi

• Vinsamlegast notaðu öryggisgleraugu, hanska, skó og hjálm (höfuðhlíf) þegar þú setur vöruna upp. Ekki setja vöruna upp í slæmum veðurskilyrðum eins og í sterkum vindi eða þegar hitastig er lágt. • Vegna eiginleika vörunnar eru brúnir sumra fylgihluta skarpar. Vinsamlegast settu vöruna varlega saman til að forðast meðhöli. Fullinnir varan mun ekki hafa skarpar brúnir eða skörp horn eftir samsetningu, vinsamlegast ekki hika við að nota. • Ekki hleypra börnum og gæludýrum á uppsetningarsvæðið. • Mælt er með því að byggja þessa vöru á flötu yfirborði. • Þegar jarðvegi er bætt við vöruna, vinsamlegast helltu jarðveginum jafnt (mælt er með sköflu) til að komna í veg fyrir að skyndilegt umframmagn jarðvegs valdi skemmdum á innri bindistöngum og spjöldum.

JA

安全にご利用の為に

• 製品を設置する際には、保護眼鏡、手袋、安全靴、ヘルメット（頭部保護具）を着用してください。強風や低温などの異常気象時には、製品の設置を行わないでください。• 製品の特性により、アクセサリの中には端が鋭利なものがあります。怪我を避けるために、組み立ての際はご注意ください。組み立て終えた製品は、端の尖った

部分が無くなるため、ご自由にお使いください。• 組み立てエリアに子供やペットを入れないでください。• 本製品は平な地面に置いて組み立てることをおすすめします。• 製品に土を加える際は、均等に土を入れるようにしてください（シャベルを使用した作業が好ましい）。突然大量の土を入れると、タイロッドやパネルに損傷を与える危険性があります。

AR

التحذيرات والسلامة الشخصية

• يرجى ارتداء النظارات الواقية، والقفازات، وأحذية الأمان، والخوذة (حماية الرأس) عند تثبيت المنتج. لا ترفع المنتج أثناء الظروف الجوية القاسية، مثل: الرياح القوية، أو درجات الحرارة المنخفضة. • نظراً لخصائص المنتج، تكون حواف بعض الملحقات حادة. يرجى التجمع بعناية لتجنب الإصابة. أن يكون المنتج النهائي حواف حادة أو زوايا حادة بعد التجميع، فلا تجرد في الاستخدام. • لا تسمح للأطفال والحيوانات الأليفة بالوصول في منطقة تركيب المنتج. • يرجى بناء هذا المنتج على أرض مستوية. • عند إزالة التربة إلى المنتج، يرجى صب التربة بالتساوي (يوصى باستخدام الحفرة) حتى لا تسبب العتبات الكبيرة المتواجدة من التربة في تلف قضبان وألواح الربط الدائرية.

vidaXL Haba Trading B.V. Mary Kingsleystraat 1, 5928SK Venlo, The Netherlands [DE] Die Niederlande [PL] Królestwo Niderlandow [ES] Países Bajos [PT] Países Baixos [RO] Olanda [HU] Hollandia [CZ] Nizozemsko [SK] Holandsko [LT] Nyderlandai; HB Commerce PTY LTD Level 16, 201 Elizabeth Street, Sydney NSW 2000, Australia; vidaXL LLC 2250 Palmetto Ave, Redlands, CA 92374, USA; HBI COMMERCIAL LIMITED C/O Tmf Group 8th Floor, 20 Farrington Street, London, United Kingdom EC4A 4AB; ТОВАРИСТВО З ОБМЕЖЕНОЮ ВІДПОВІДАЛЬНІСТЮ відаXL Yaroslavska str. 39G, Kyiv, 04071, Ukraine; vidaXL 合同会社 千代田区麹町四丁目5番地20KSビル8F; WIDAXL MARKETPLACE LTD. 300-939 GRANVILLE STREET, VANCOUVER BC V6Z 1L3, CANADA; WIDAXL MARKETPLACE SOCIEDAD DE CAPITAL VARIABLE Avenida Insurgentes Centro, No. 64, Oficina B - 601, Colonia Juárez, Alcaldía Cuauhtémoc, Código Postal 06600, Ciudad de México, Mexico.

www.vidaXL.com



Ce logo Triman est le symbole de recyclage selon le décret français n°2014-1577. Veuillez ne pas jeter ces produits avec vos autres déchets ménagers ou municipaux. S'assurer de toujours profiter de l'occasion pour recycler les déchets d'emballage. Lorsque vous recyclez les déchets d'emballages, vous contribuez à éviter que les produits ne soient incinérés ou envoyés en décharge. Par conséquent, vous contribuez à minimiser l'impact négatif potentiel sur la santé humaine et l'environnement. Le recyclage responsable peut augmenter la réutilisation des ressources matérielles et il évite également les dommages potentiels à l'environnement ou à la santé résultant de l'élimination incontrôlée des déchets.