

# ASSEMBLY INSTRUCTION

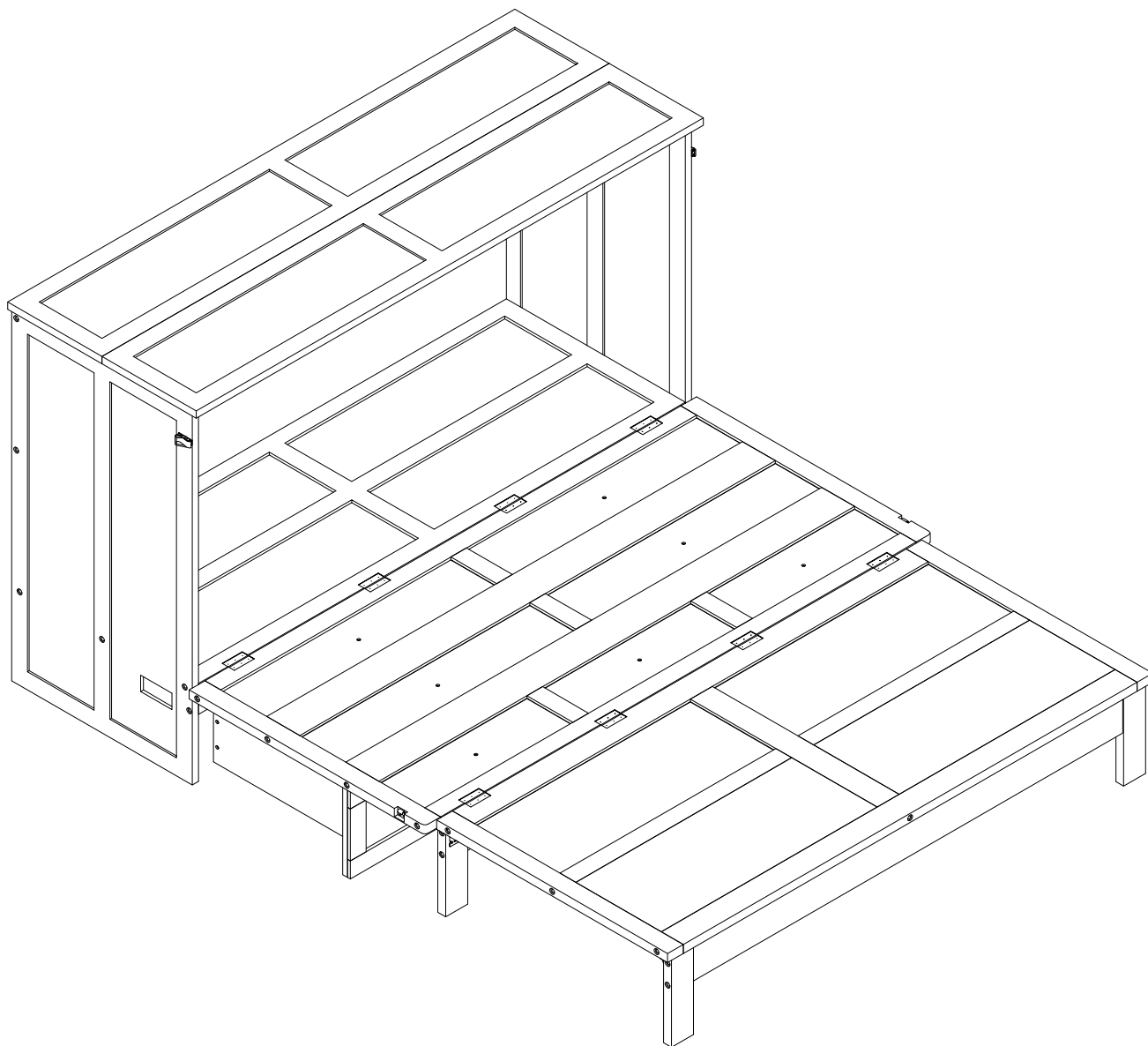
MURPHY BED

(Queen Size)

## INSTRUCTIONS DE MONTAGE

LIT ESCAMOTABLE

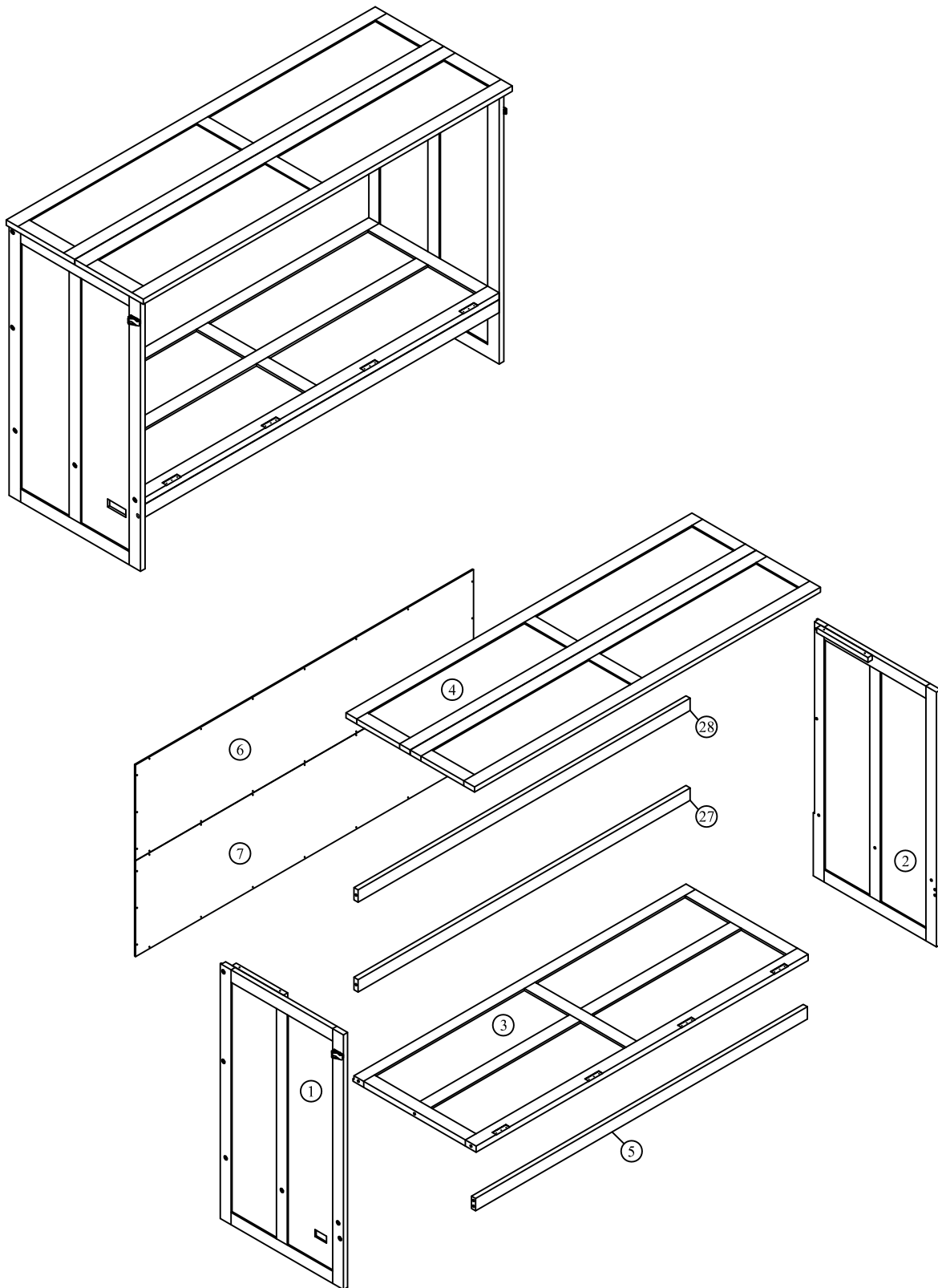
(TAILLE RÉELLE)



N701P176333/N701P176334

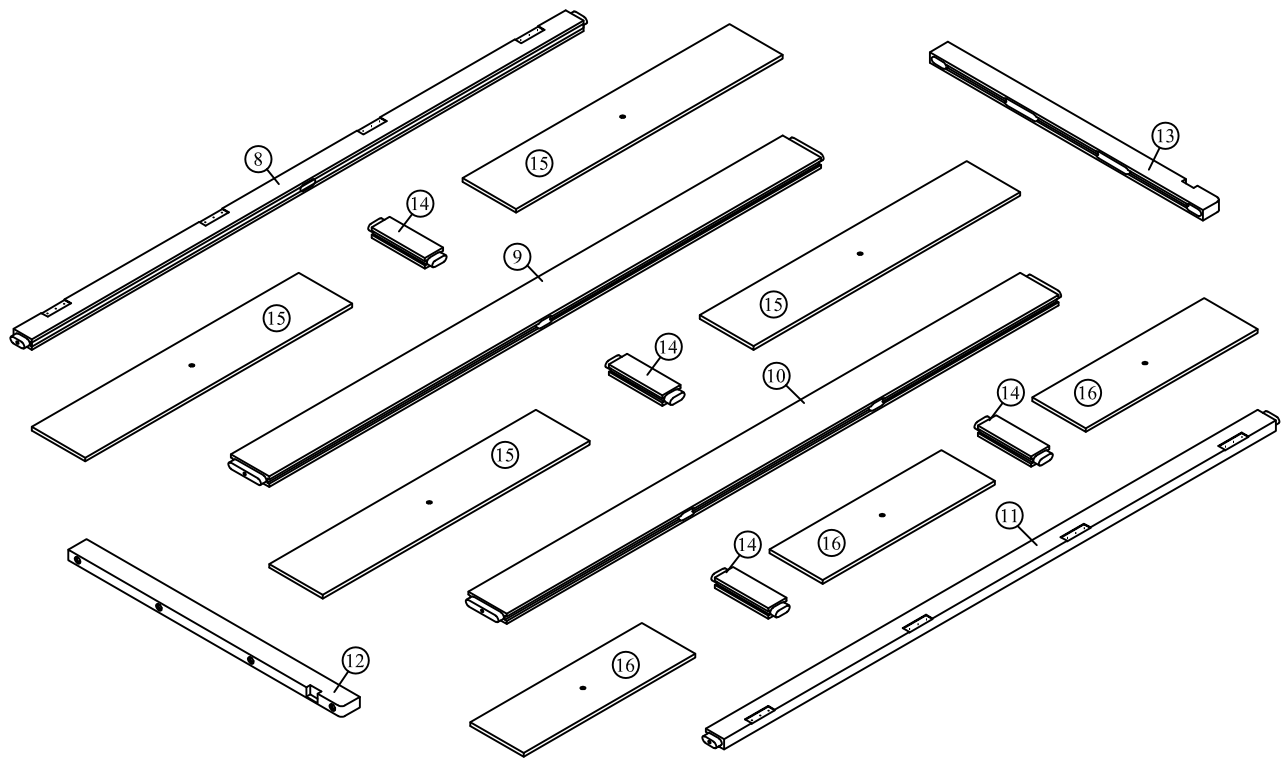
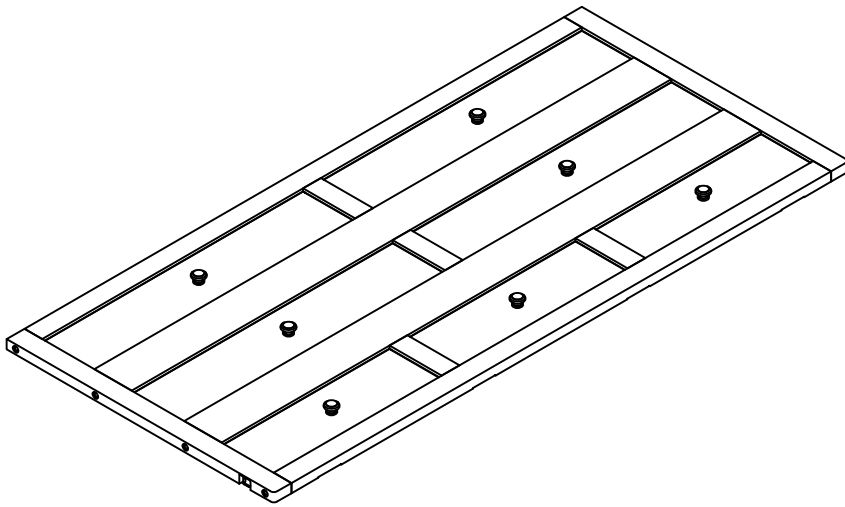
# ASSEMBLY INSTRUCTION

INSTRUCTIONS DE MONTAGE



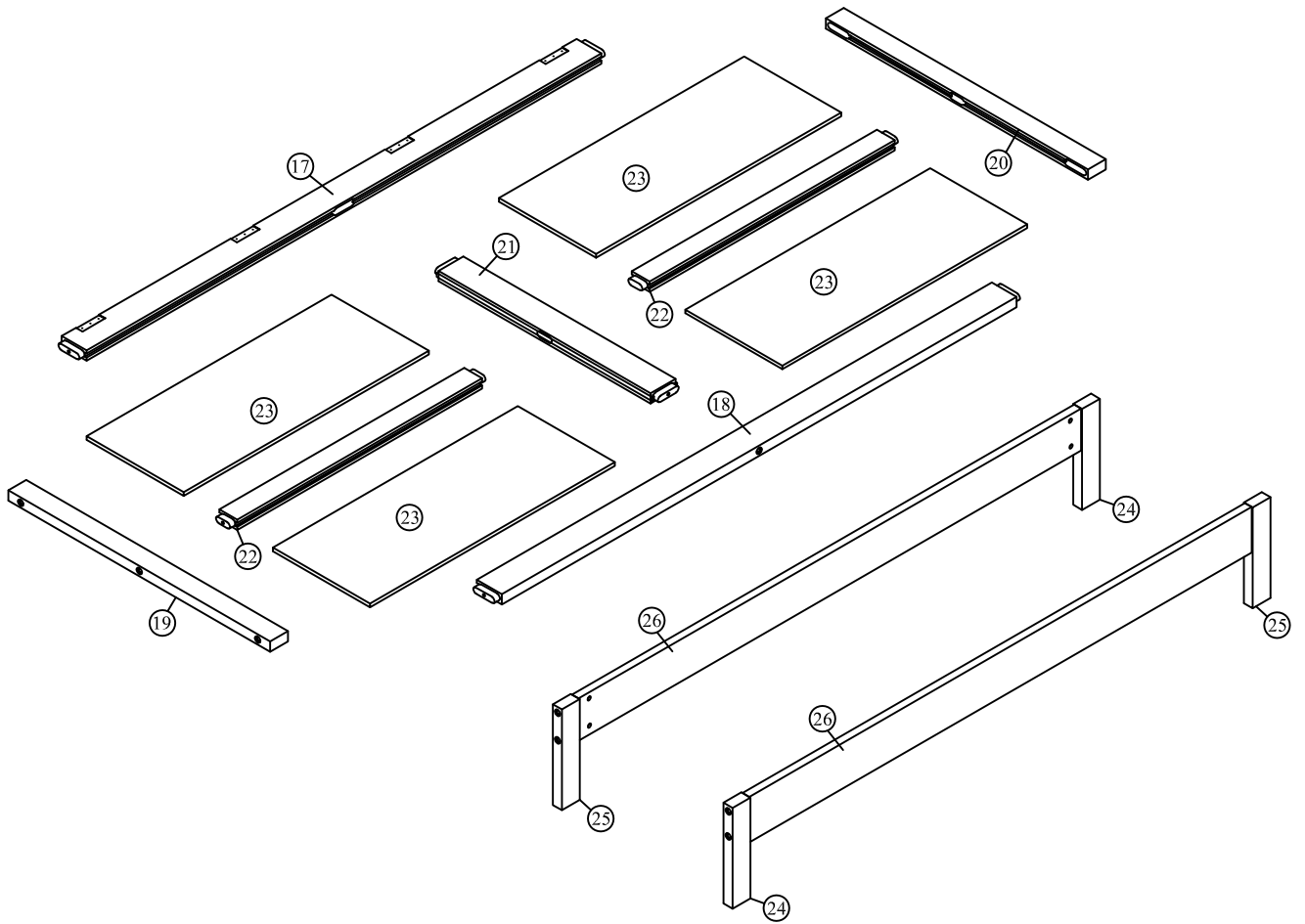
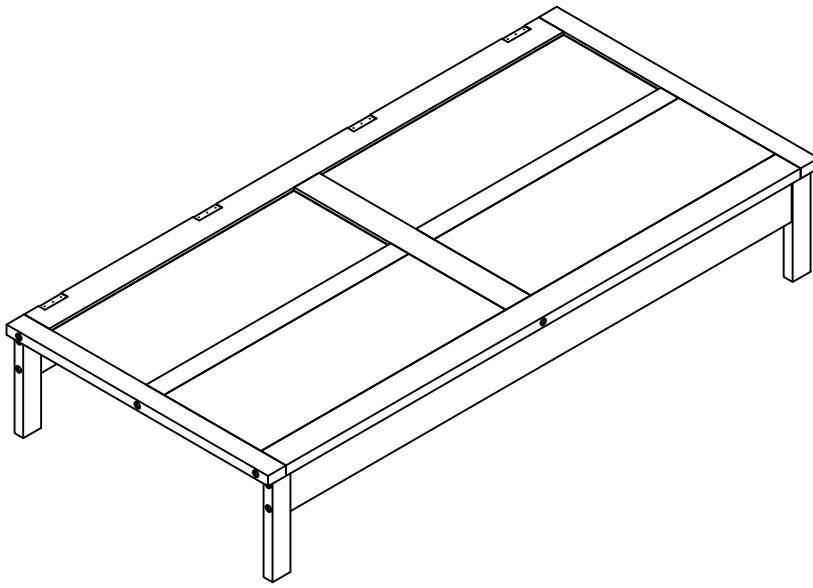
# ASSEMBLY INSTRUCTION

INSTRUCTIONS DE MONTAGE



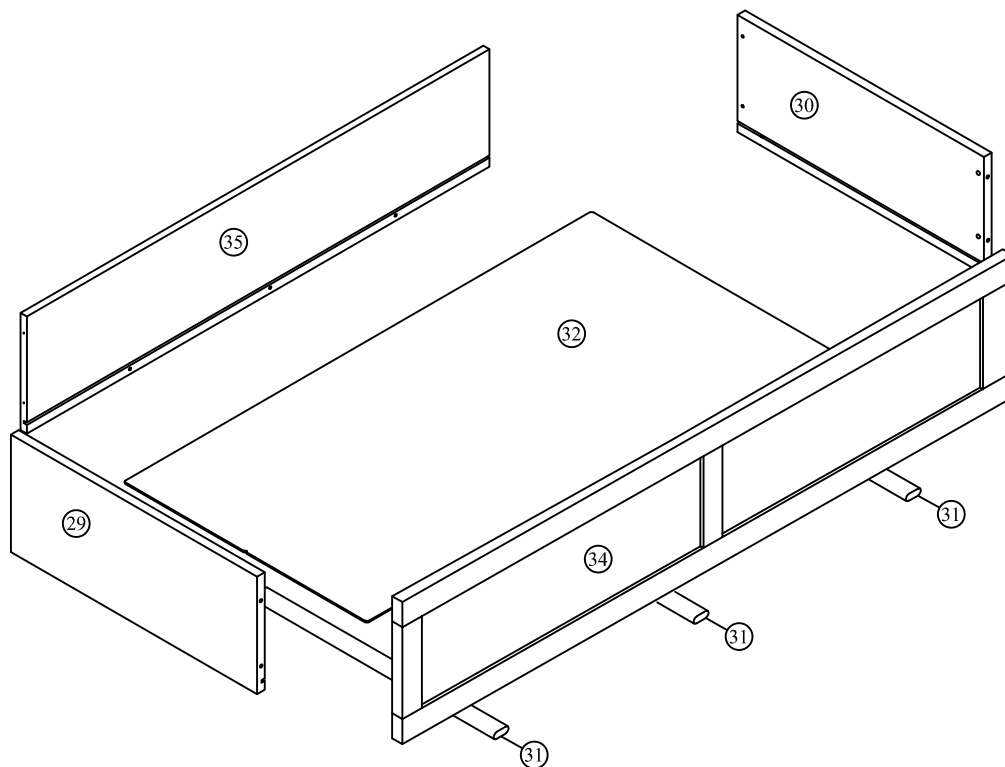
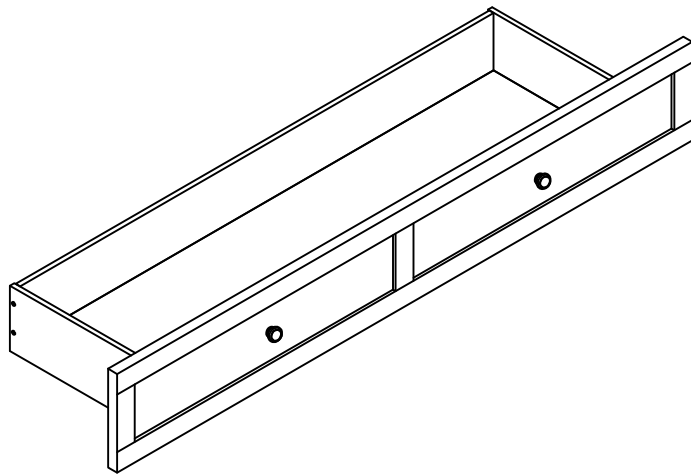
# ASSEMBLY INSTRUCTION

INSTRUCTIONS DE MONTAGE



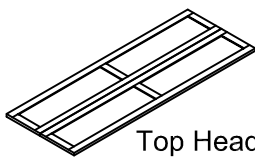
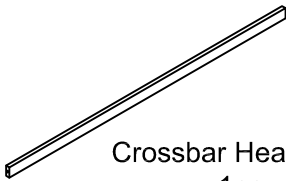
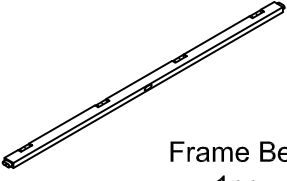
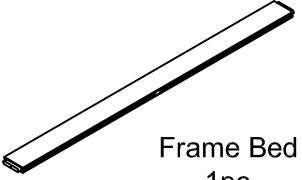
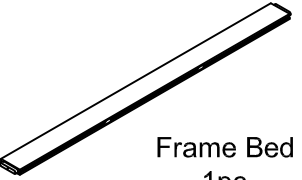
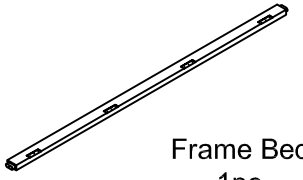
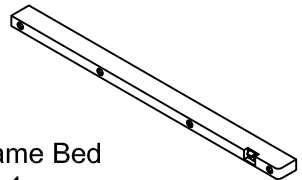
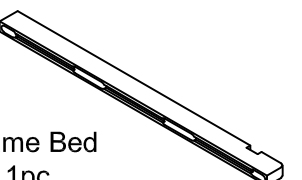
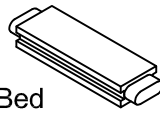
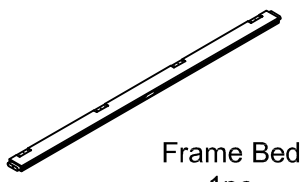
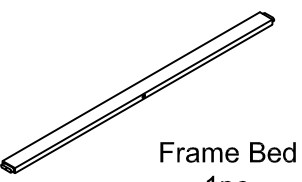
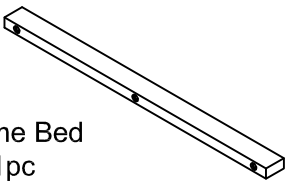
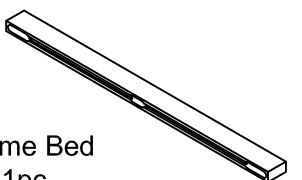
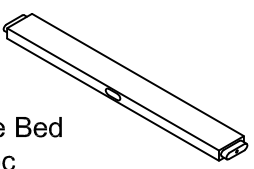
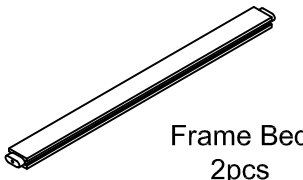
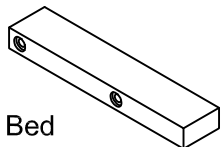
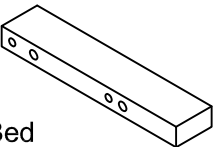
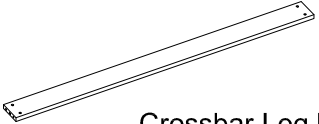
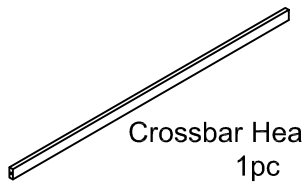
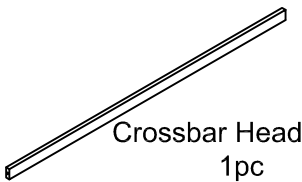
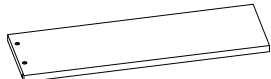
# ASSEMBLY INSTRUCTION

INSTRUCTIONS DE MONTAGE



Part List  
Liste des pièces

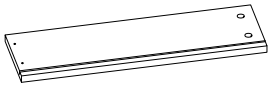
(N701P176333)

<p>4</p>  <p>Top Headboard 1pc Tête de lit supérieure</p>	<p>5</p>  <p>Crossbar Headboard 1pc Tête de lit à barre transversale</p>	<p>8</p>  <p>Frame Bed 1pc Cadre de lit</p>
<p>9</p>  <p>Frame Bed 1pc Cadre de lit</p>	<p>10</p>  <p>Frame Bed 1pc Cadre de lit</p>	<p>11</p>  <p>Frame Bed 1pc Cadre de lit</p>
<p>12</p>  <p>Frame Bed 1pc Cadre de lit</p>	<p>13</p>  <p>Frame Bed 1pc Cadre de lit</p>	<p>14</p>  <p>Frame Bed 4pcs Cadre de lit</p>
<p>17</p>  <p>Frame Bed 1pc Cadre de lit</p>	<p>18</p>  <p>Frame Bed 1pc Cadre de lit</p>	<p>19</p>  <p>Frame Bed 1pc Cadre de lit</p>
<p>20</p>  <p>Frame Bed 1pc Cadre de lit</p>	<p>21</p>  <p>Frame Bed 1pc Cadre de lit</p>	<p>22</p>  <p>Frame Bed 2pcs Cadre de lit</p>
<p>24</p>  <p>Leg Bed 2pcs Lit de jambe</p>	<p>25</p>  <p>Leg Bed 2pcs Lit de jambe</p>	<p>26</p>  <p>Crossbar Leg Bed 2pcs Lit à pieds à barre transversale</p>
<p>27</p>  <p>Crossbar Headboard 1pc Tête de lit à barre transversale</p>	<p>28</p>  <p>Crossbar Headboard 1pc Tête de lit à barre transversale</p>	<p>29</p>  <p>Side Drawer 1pc Tiroir latéral</p>

Part List  
Liste des pièces

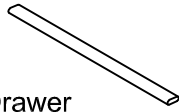
(N701P176333)

30



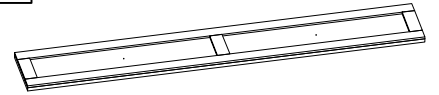
Side Drawer  
1pc  
Tiroir latéral

31



Support Drawer  
3pcs  
Tiroir de support

34



Front Drawer  
1pc  
Tiroir avant

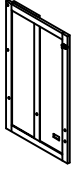
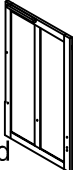
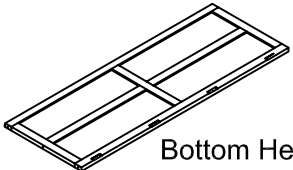
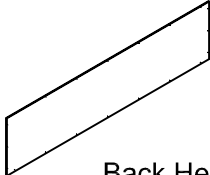
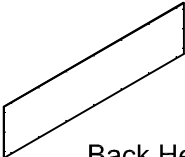
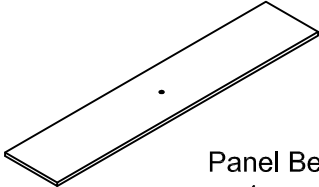
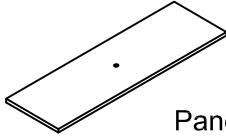
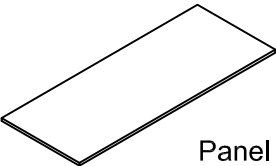
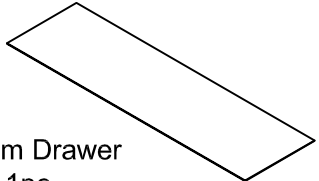
35



Back Drawer  
1pc  
Tiroir arrière










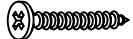
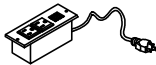








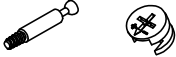
Part List  
Liste des pièces

(N701P176334)

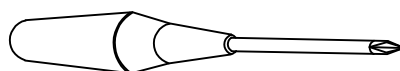
<p>1</p>  <p>Side Headboard 1pc Tête de lit latérale</p>	<p>2</p>  <p>Side Headboard 1pc Tête de lit latérale</p>	<p>3</p>  <p>Bottom Headboard 1pc Tête de lit inférieure</p>
<p>6</p>  <p>Back Headboard 1pc Tête de lit arrière</p>	<p>7</p>  <p>Back Headboard 1pc Tête de lit arrière</p>	<p>15</p>  <p>Panel Bed 4pcs Lit à panneaux</p>
<p>16</p>  <p>Panel Bed 3pcs Lit à panneaux</p>	<p>23</p>  <p>Panel Bed 4pcs Lit à panneaux</p>	<p>32</p>  <p>Bottom Drawer 1pc Tiroir du bas</p>

Part List  
Liste des pièces

(N701P176334)





<p><b>A</b></p>  <p>Wood Dowel Ø10*40mm 6pcs Cheville</p>	<p><b>B</b></p>  <p>Bolts 1/4"*30mm 4pcs Boulons</p>	<p><b>C</b></p>  <p>Bolts 1/4"*60mm 12pcs Boulons</p>
<p><b>D</b></p>  <p>Bolts 1/4"*110mm 8pcs Boulons</p>	<p><b>E</b></p>  <p>Cross dowel 1/4"*13mm 20pcs Cheville croisée</p>	<p><b>F</b></p>  <p>Screw Ø6.5*100mm 16pcs Des vis</p>
<p><b>G</b></p>  <p>Round Head Screw #8*20mm 40pcs Vis à tête ronde</p>	<p><b>H</b></p>  <p>Wood Screw #6*12mm 22pcs Des vis</p>	<p><b>I</b></p>  <p>Wood Screw #6*15mm 95pcs Des vis</p>
<p><b>J</b></p>  <p>Wood Screw #8*30mm 7pcs Des vis</p>	<p><b>K</b></p>  <p>Power Outlet 1pc Prise de courant</p>	<p><b>L</b></p>  <p>Duck-Mouth Buckle 2 sets Boucle à gueule de canard</p>
<p><b>M</b></p>  <p>Wheels Drawer 40mm 4pcs roues</p>	<p><b>N</b></p>  <p>Base L Drawer 3pcs Socle L</p>	<p><b>O</b></p>  <p>Knob 9pcs Bouton</p>
<p><b>P</b></p>  <p>Folding hinge 4pcs Charnière pliante</p>	<p><b>Q</b></p>  <p>Hinge 8pcs Charnière</p>	<p><b>R</b></p>  <p>Allen key 60*22*4mm 1pc clé Allen</p>
<p><b>S</b></p>  <p>Nylon plastic cable clamps 1pc Serre-câbles en plastique nylon</p>	<p><b>T</b></p>  <p>Connecting Bolt 4pcs Boulon de connexion</p>	

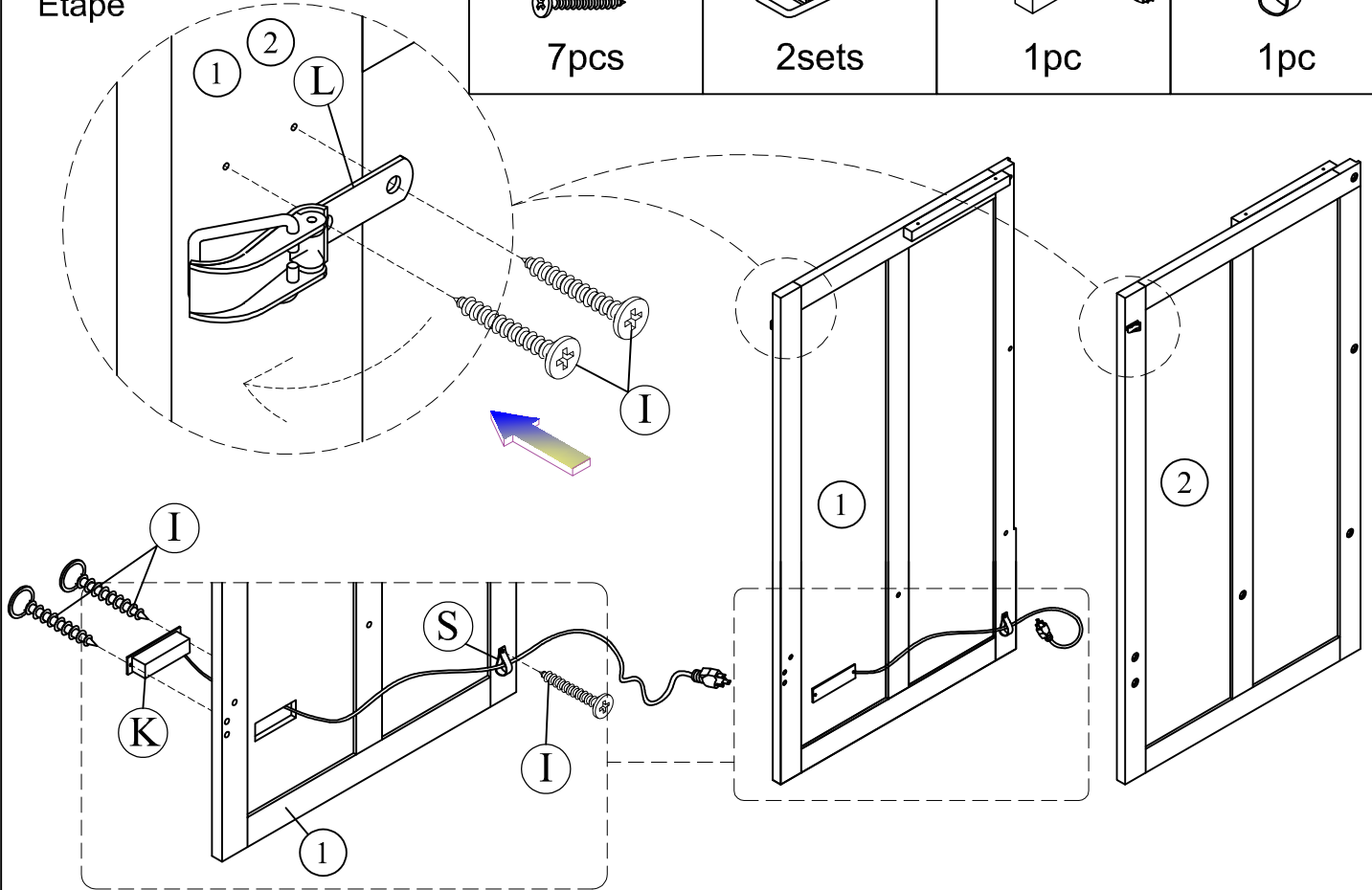
ASSEMBLY TOOLS REQUIRED (NOT INCLUDED)/OUTILS D'ASSEMBLAGE REQUIS (NON INCLUS)



# STEP 1:




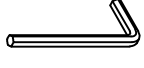
Étape

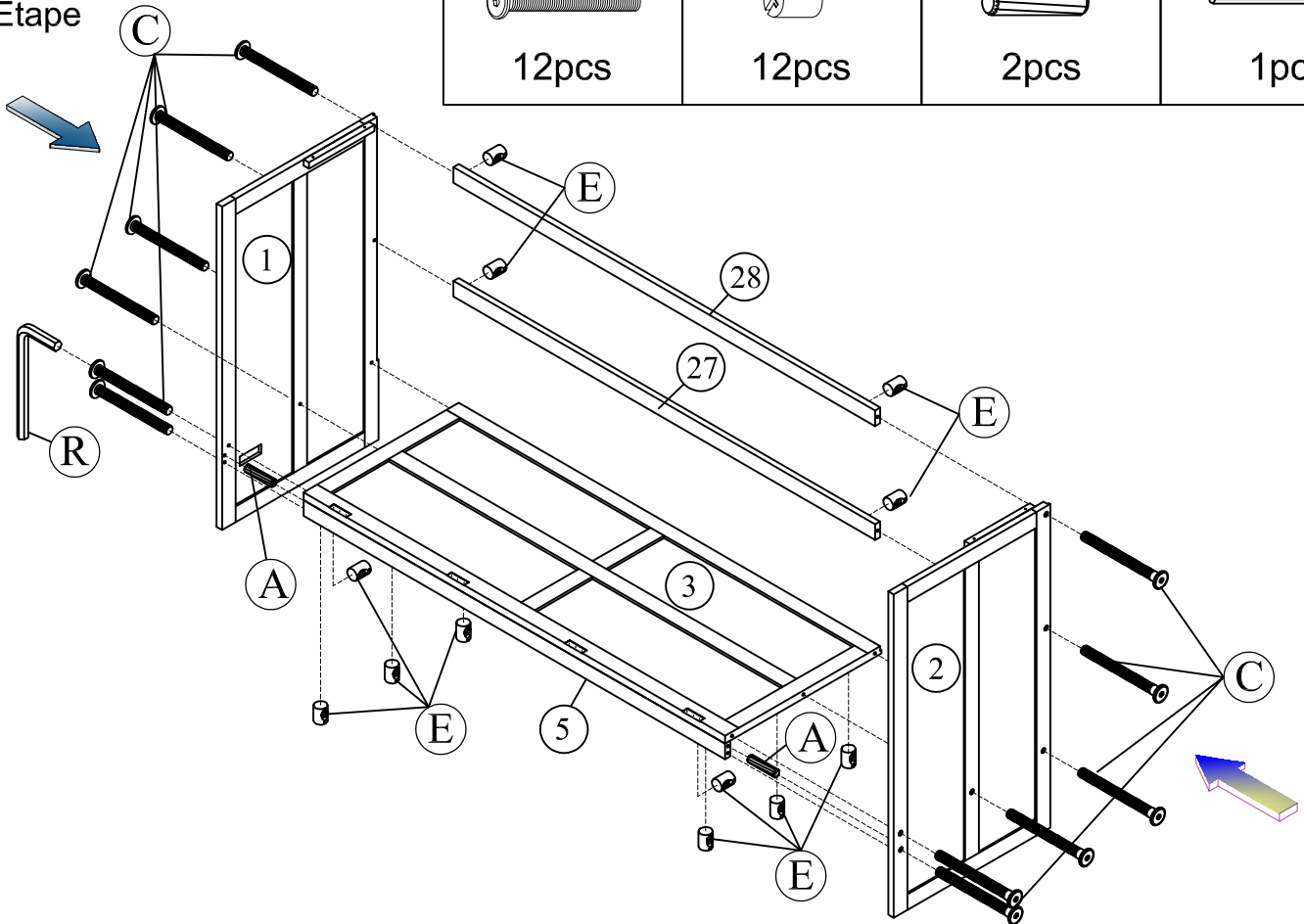
I	L	K	S
			
7pcs	2sets	1pc	1pc



# STEP 2:

Étape

C	E	A	R
			
12pcs	12pcs	2pcs	1pc



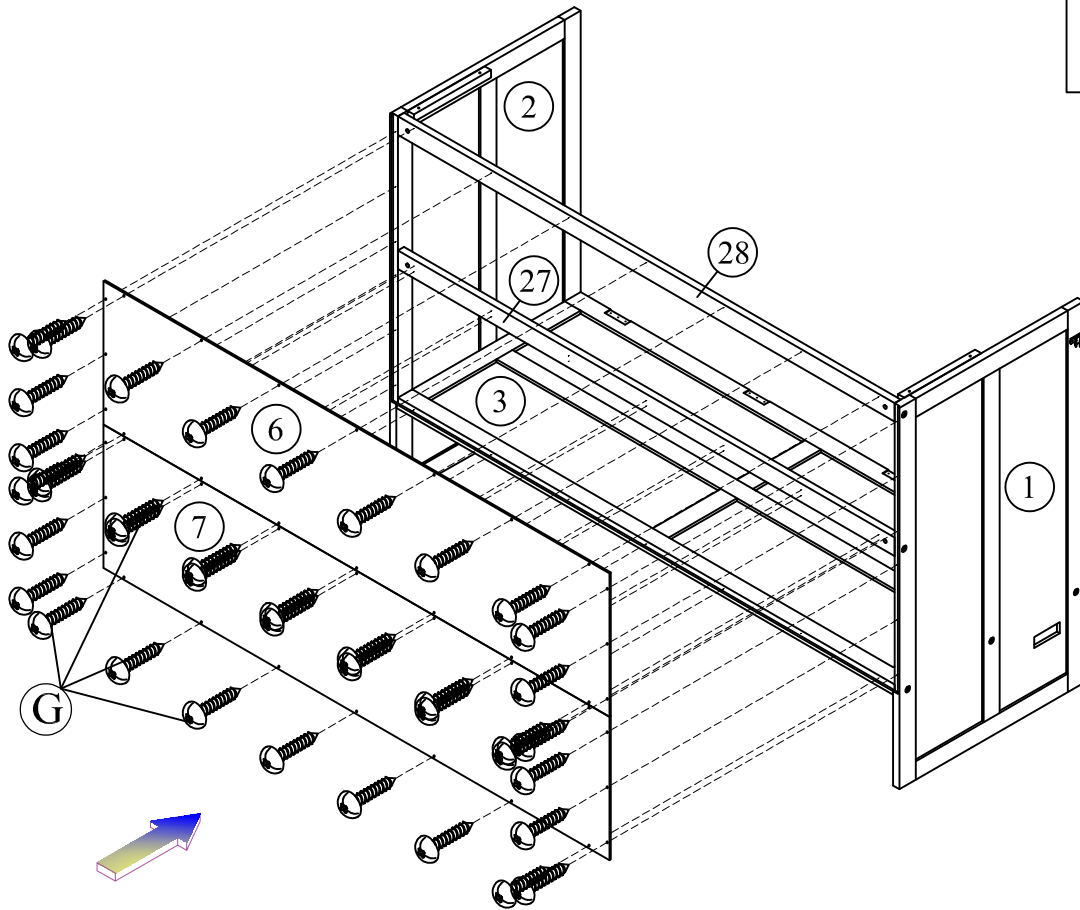
**STEP 3:**

Étape

G



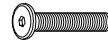
40pcs



**STEP 4:**

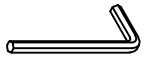
Étape

B

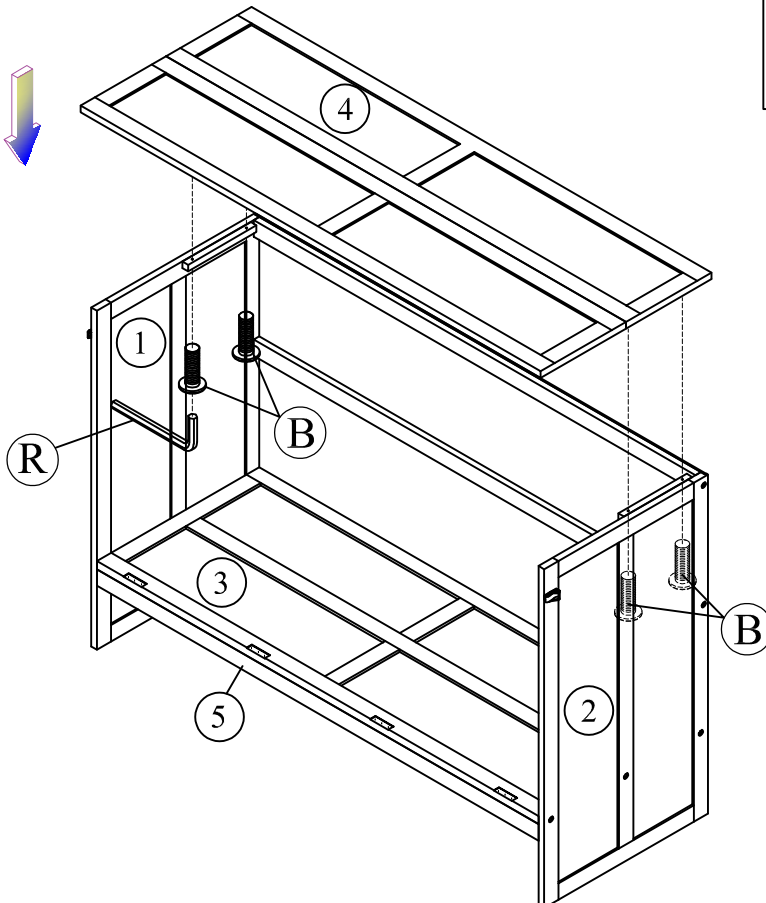


4pcs

R

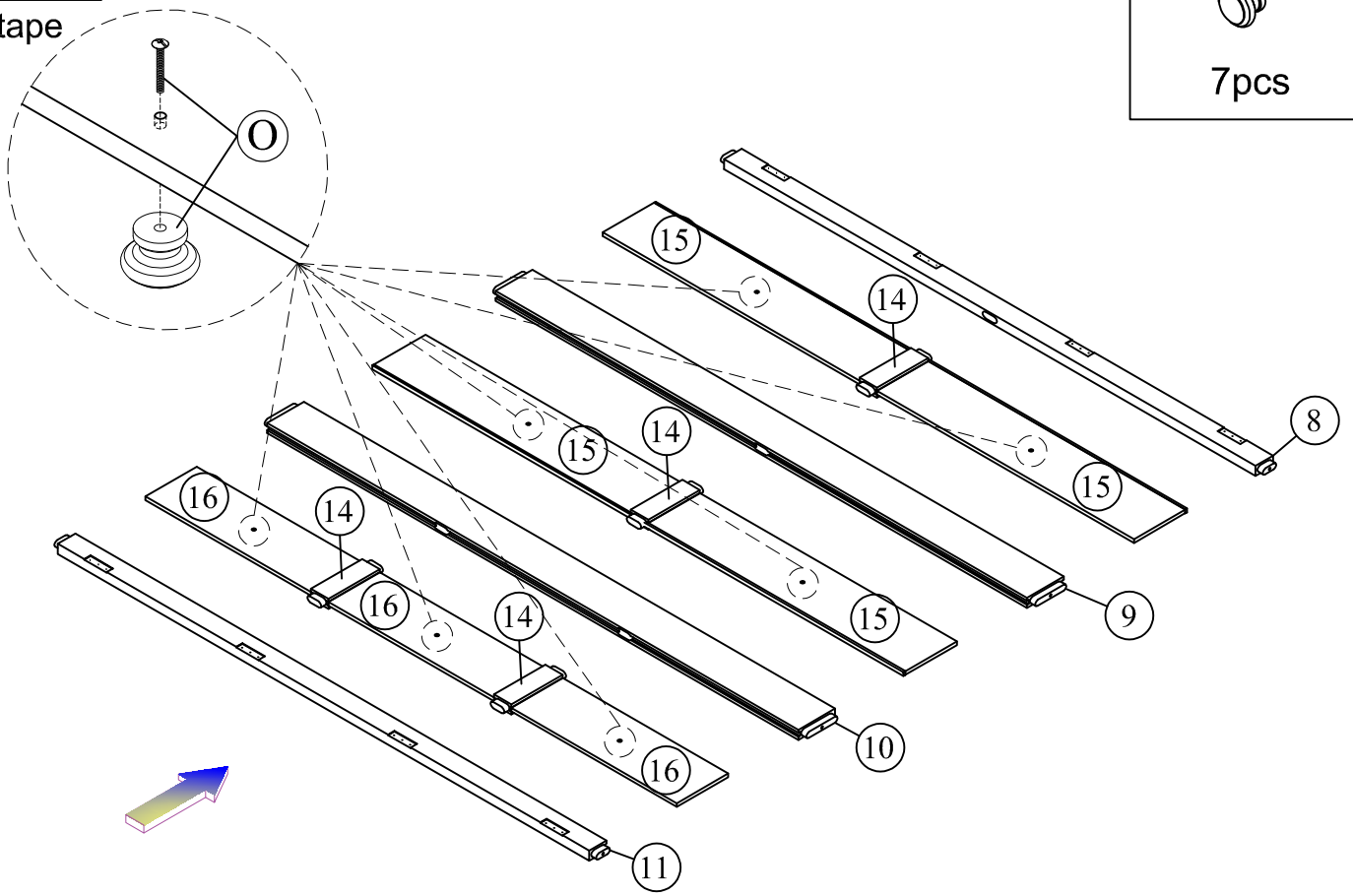
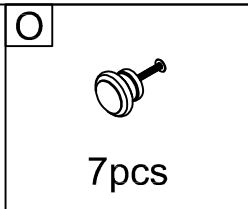


1pc



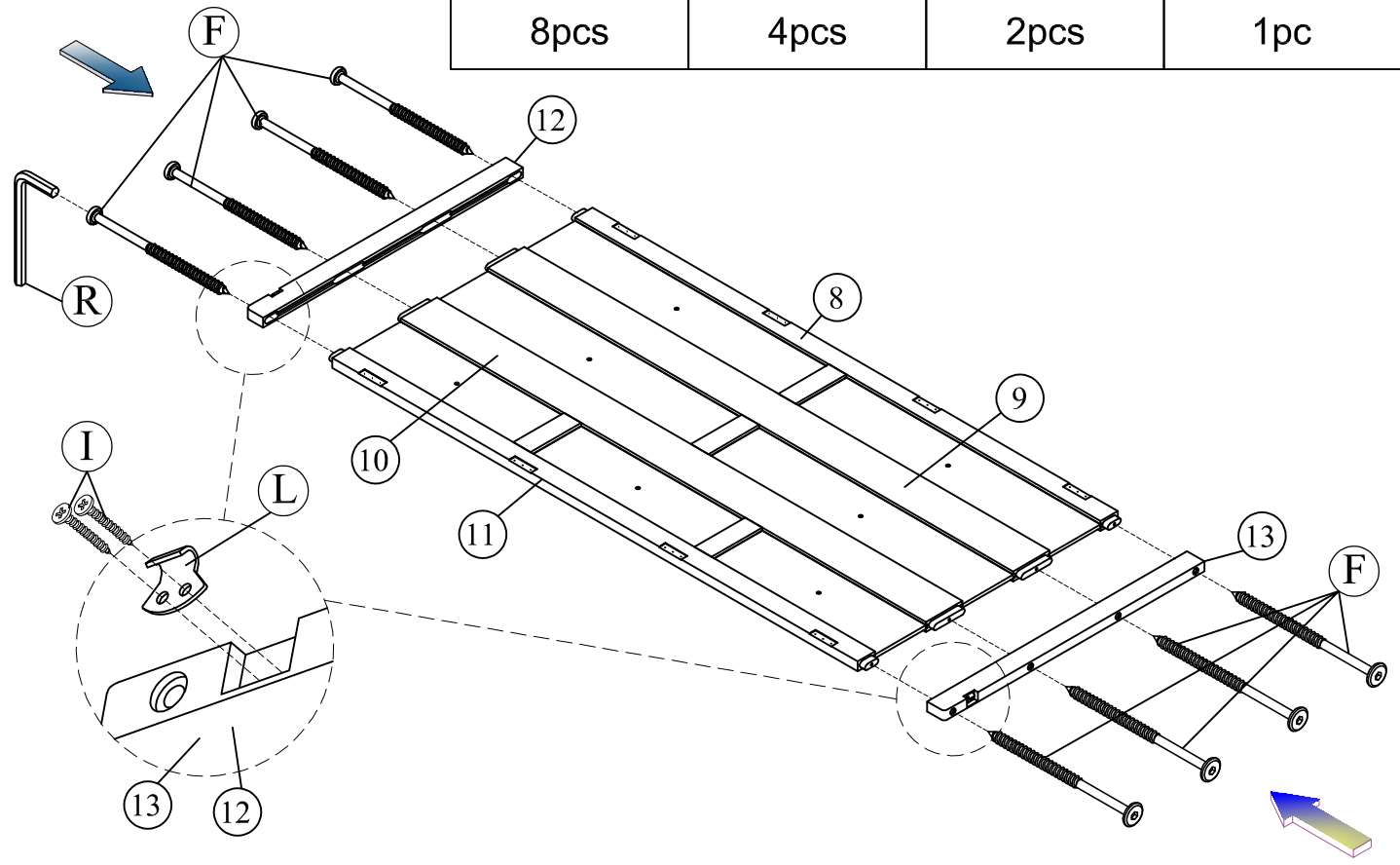
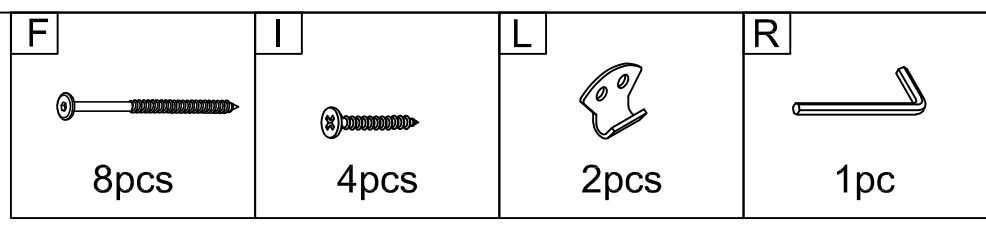
**STEP 5:**

Étape




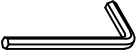
**STEP 6:**

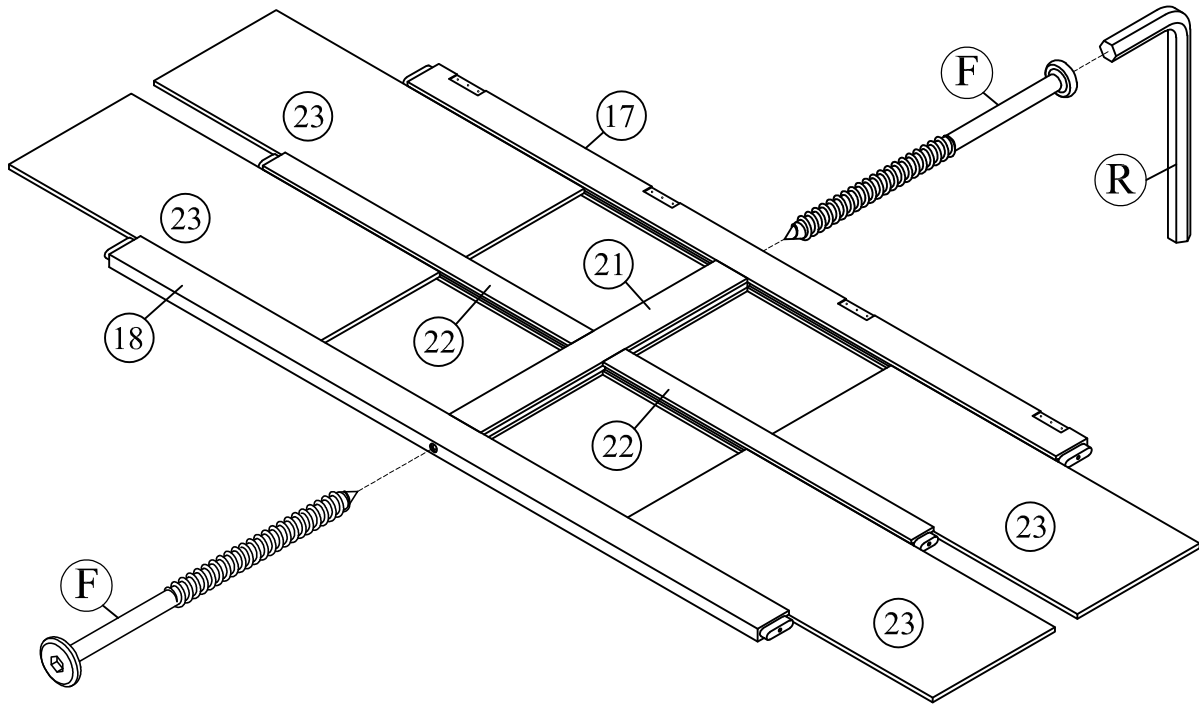
Étape



**STEP 7:**


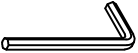
Étape

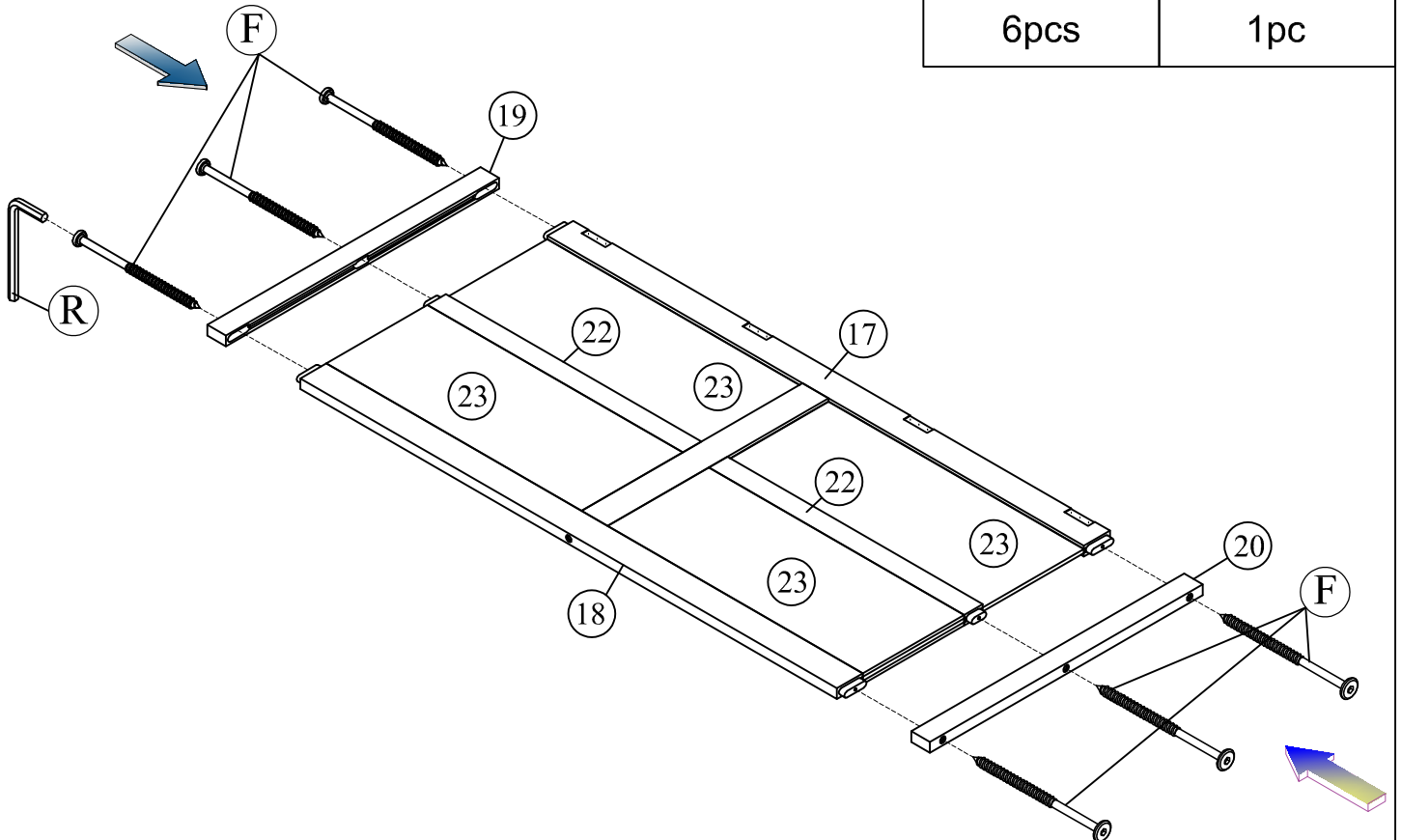
F	R
	
2pcs	1pc



**STEP 8:**




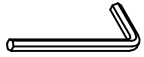
Étape

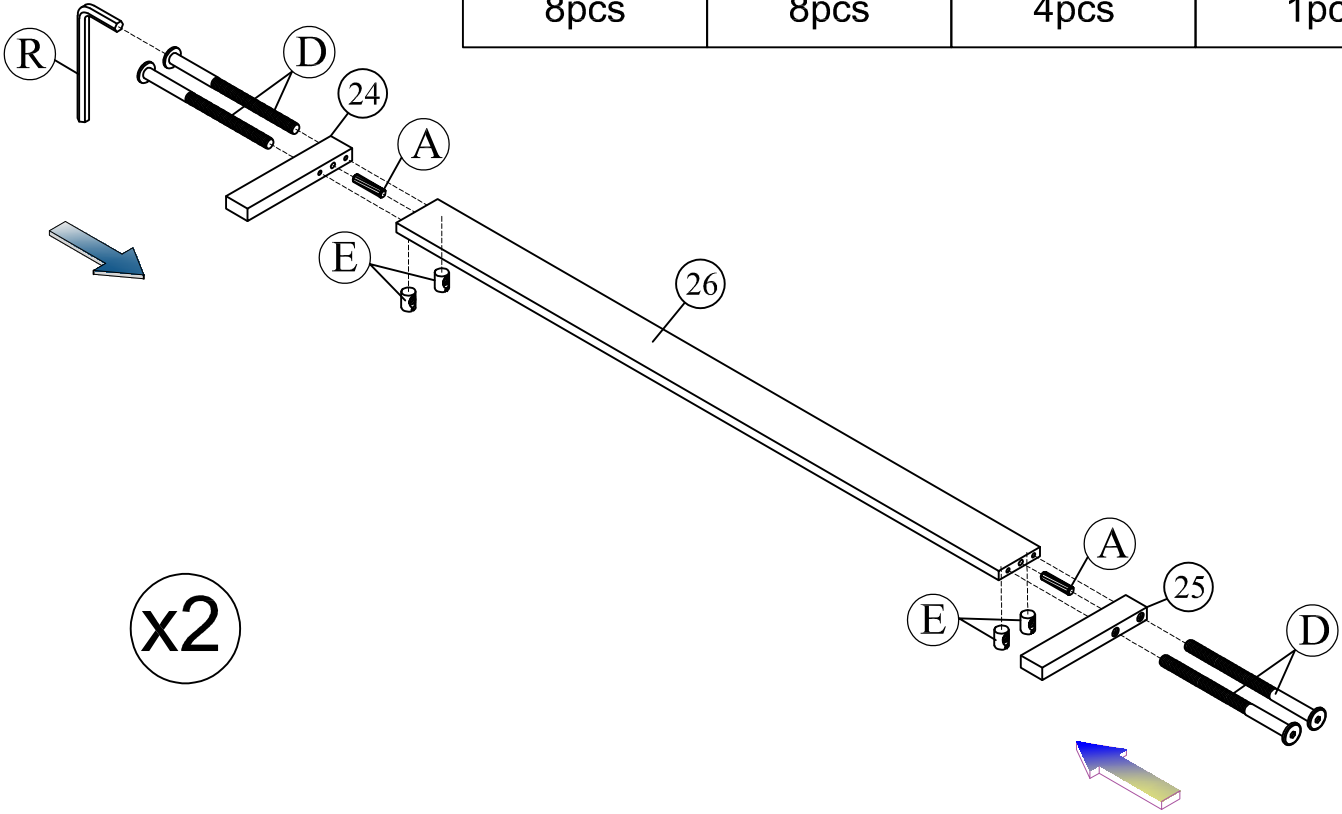
F	R
	
6pcs	1pc



### STEP 9:

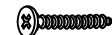

Étape

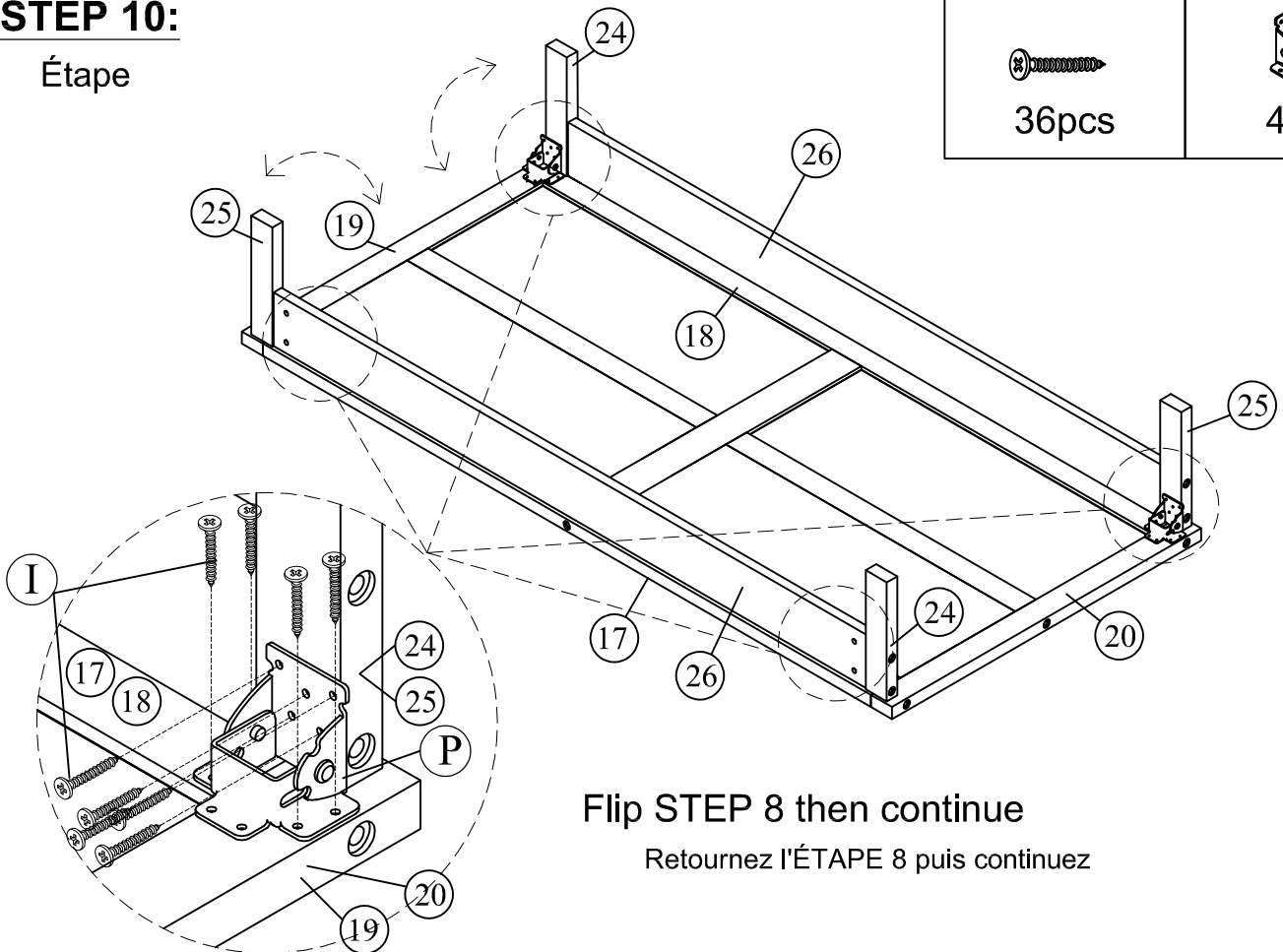
D	E	A	R
			
8pcs	8pcs	4pcs	1pc



### STEP 10:

Étape

I	P
	
36pcs	4pcs



Flip STEP 8 then continue

Retournez l'ÉTAPE 8 puis continuez

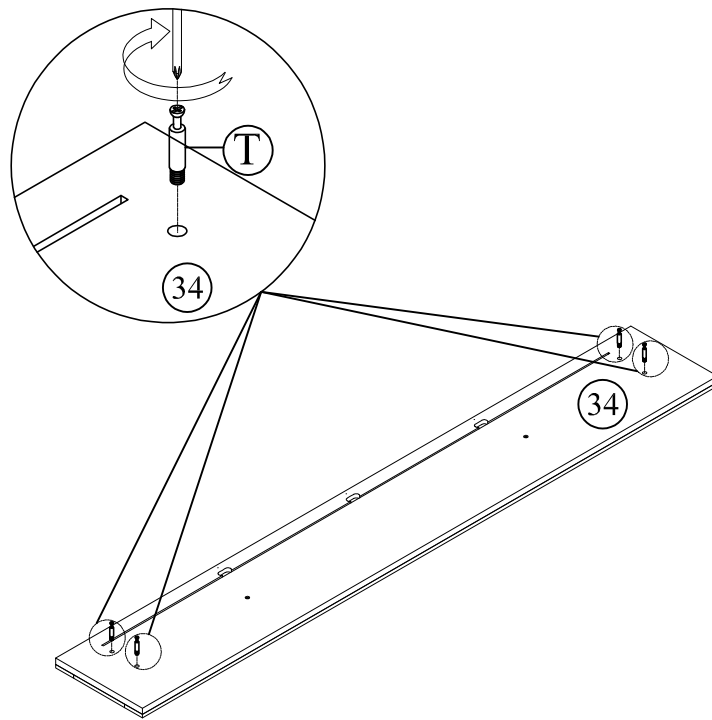
**STEP 11:**

Étape

T

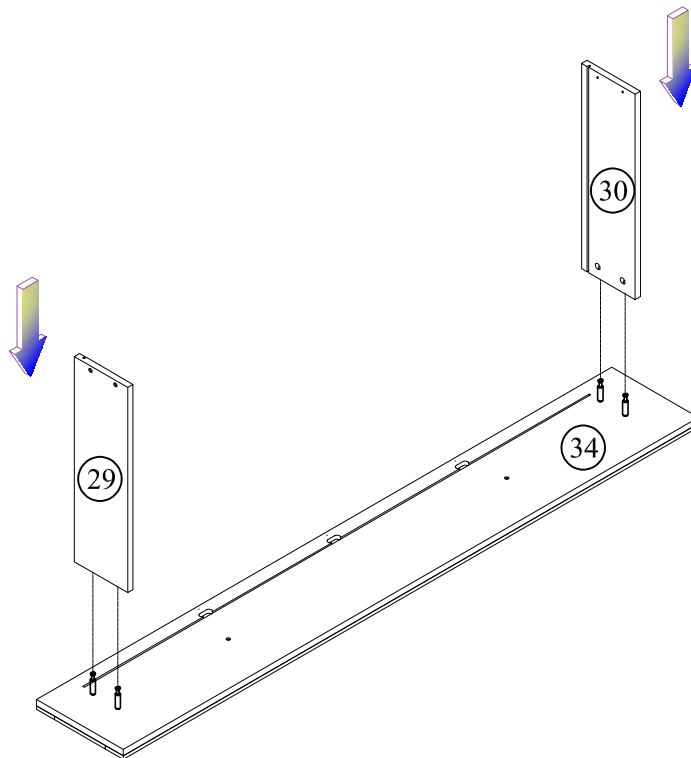


4pcs



**STEP 12:**

Étape



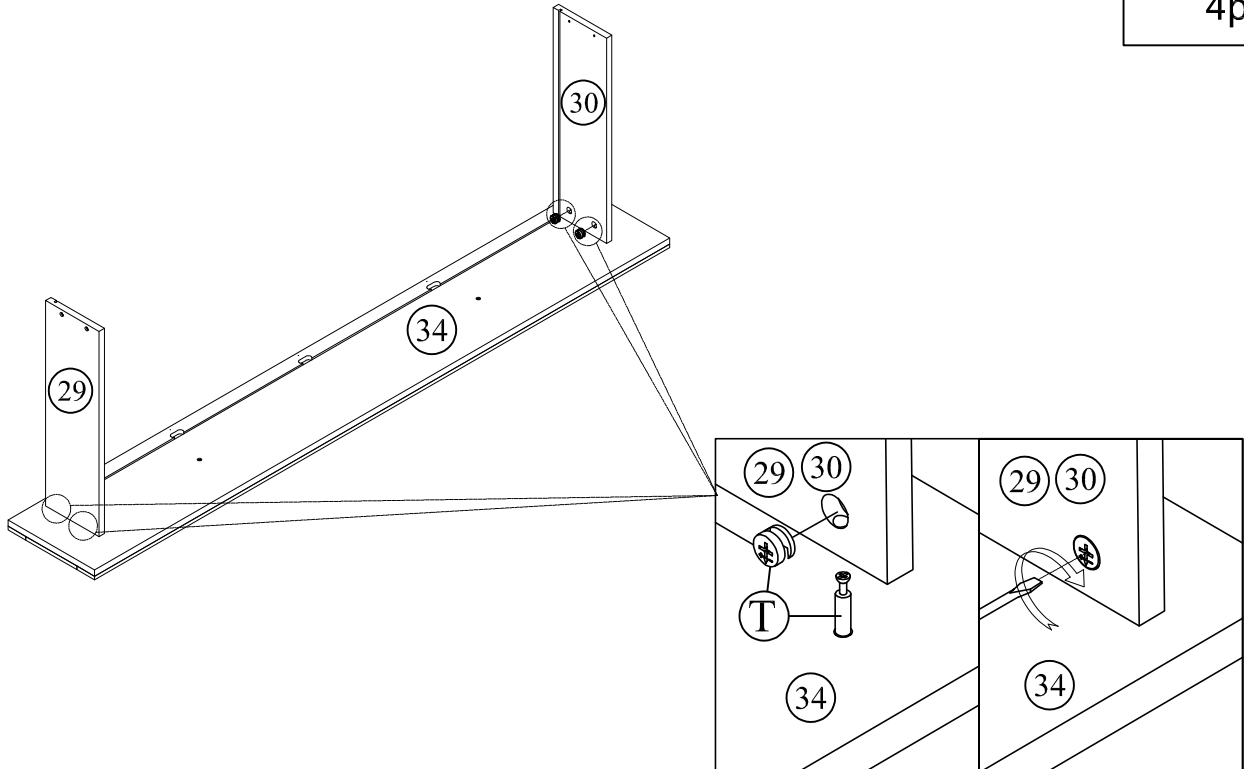
**STEP 13:**

Étape

T

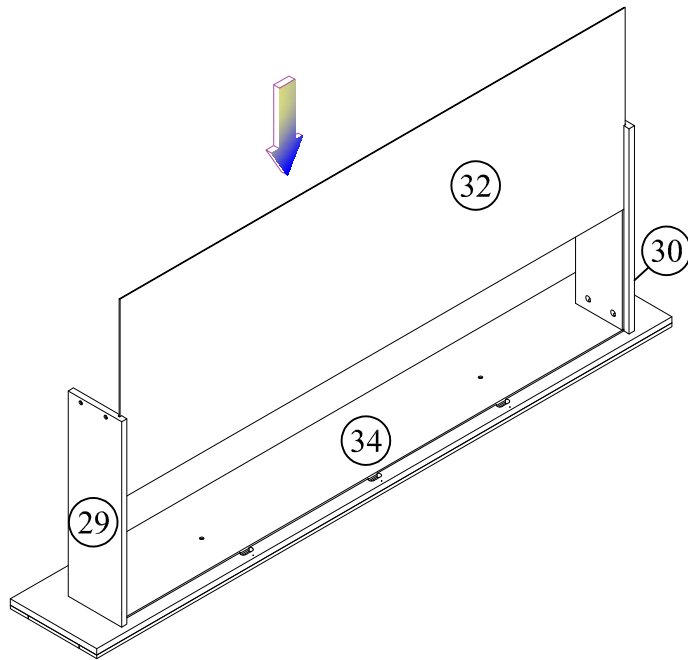


4pcs



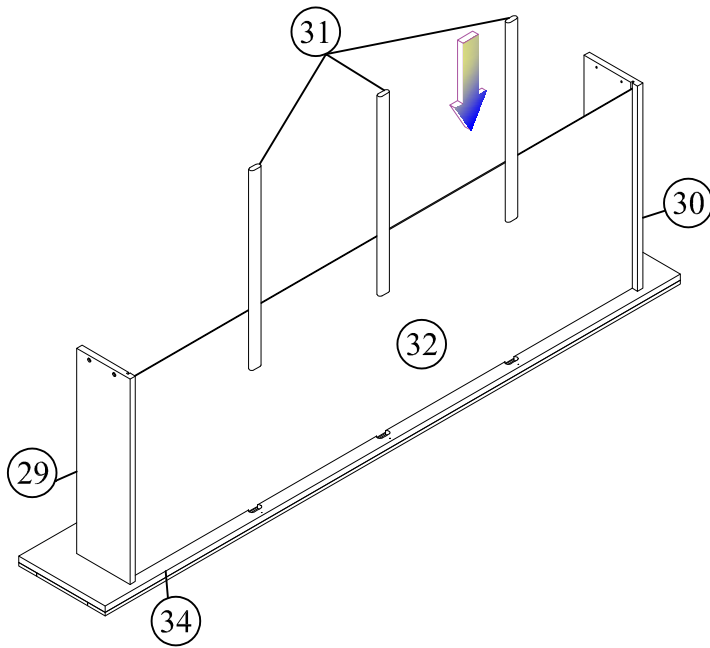
**STEP 14:**

Étape



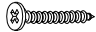


# STEP 15:

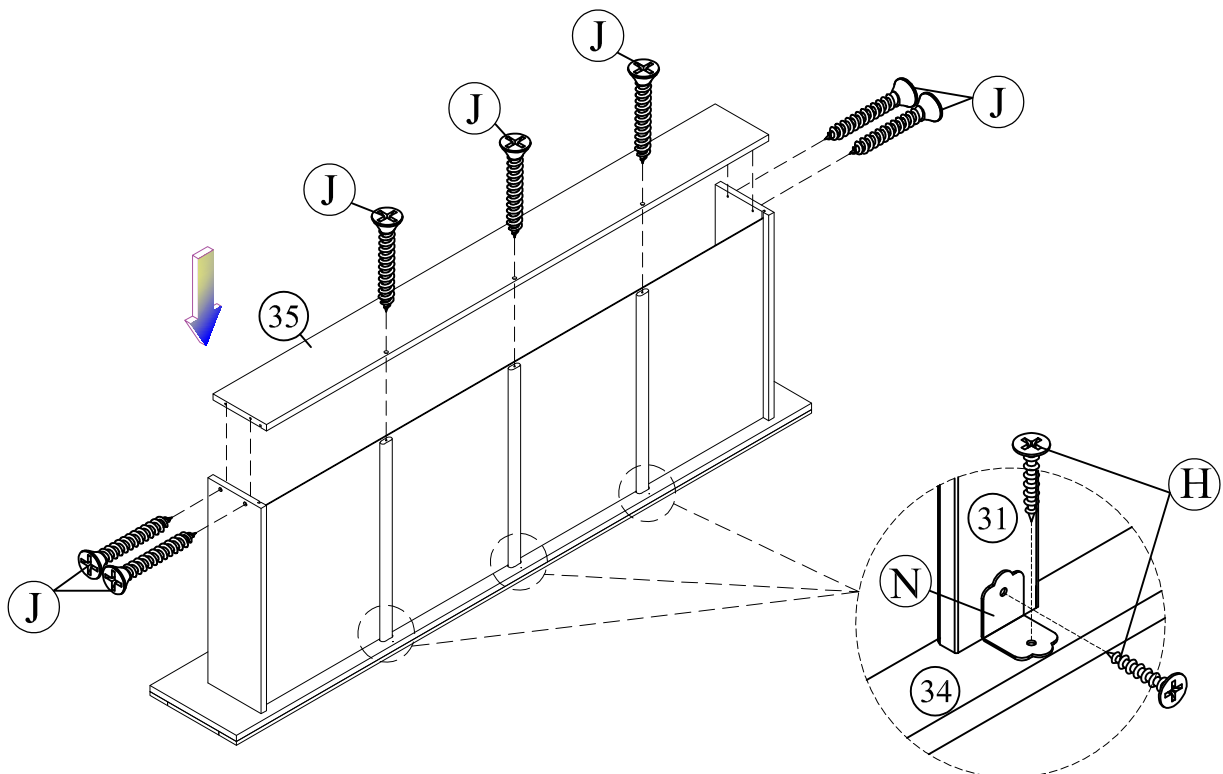
Étape



# STEP 16:

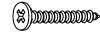

Étape

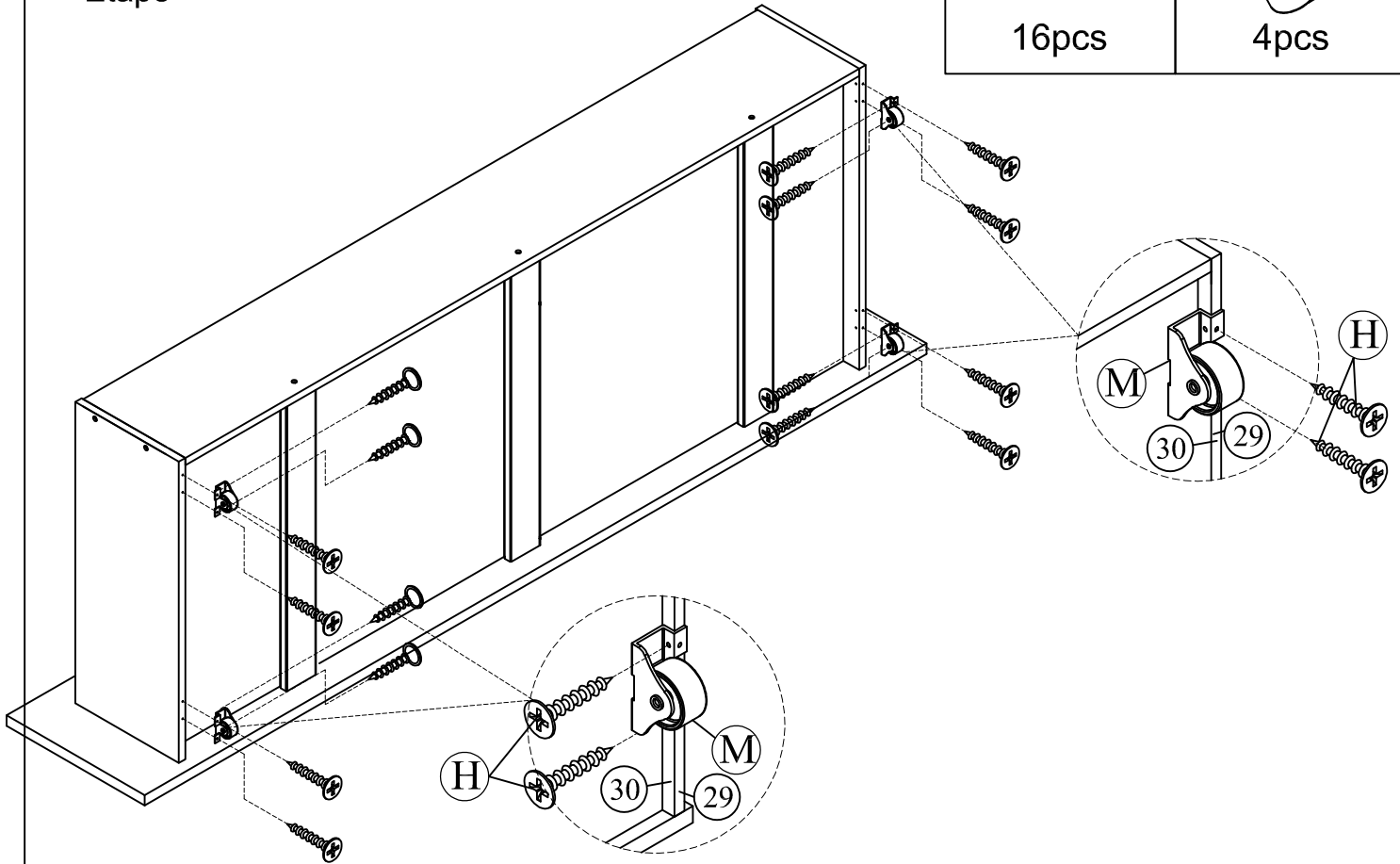
<b>H</b>	<b>J</b>	<b>N</b>
		
6pcs	7pcs	3pcs



# STEP 17:


Étape

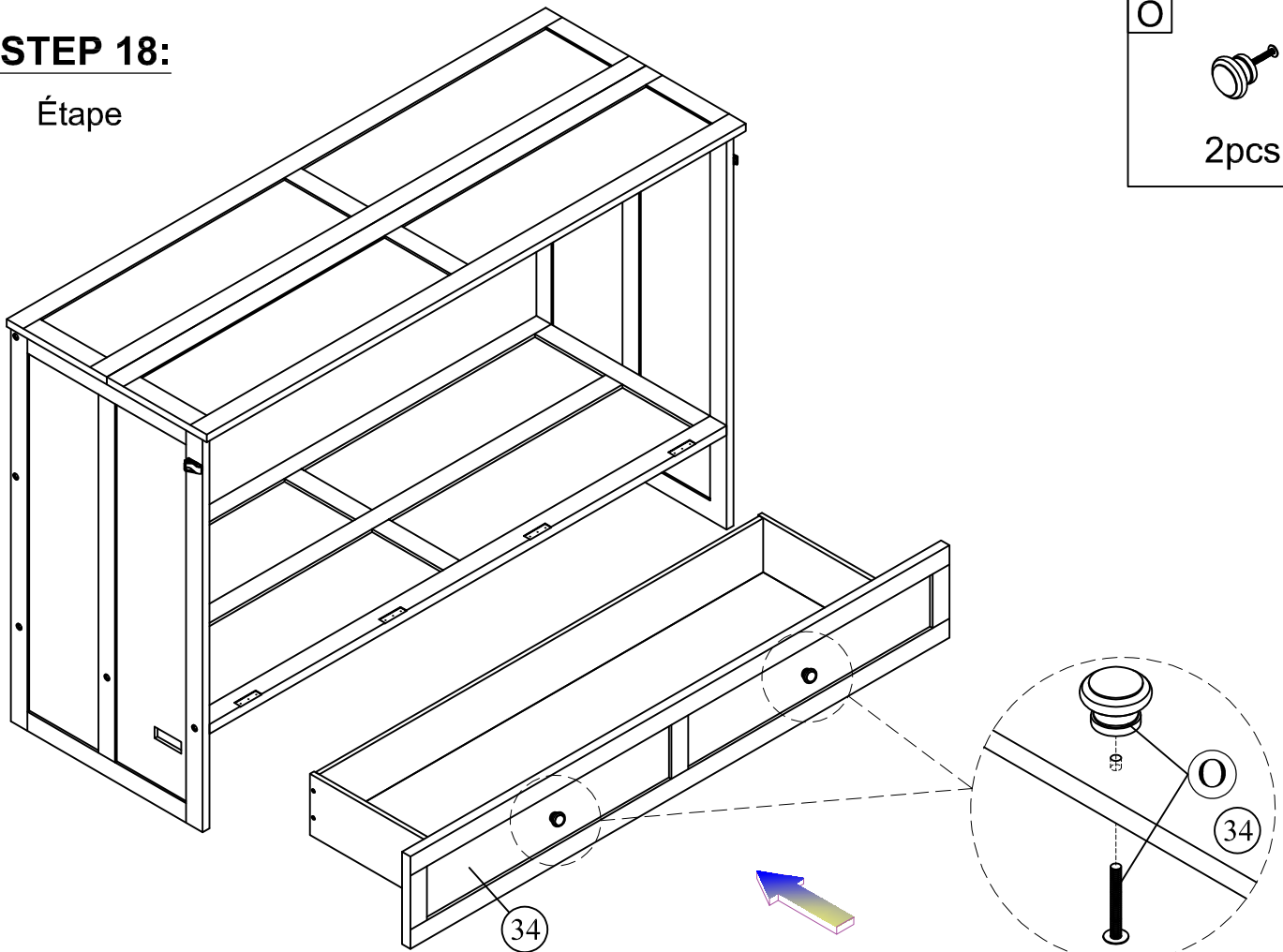
<b>H</b>	<b>M</b>
	
16pcs	4pcs



# STEP 18:


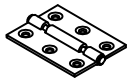
Étape

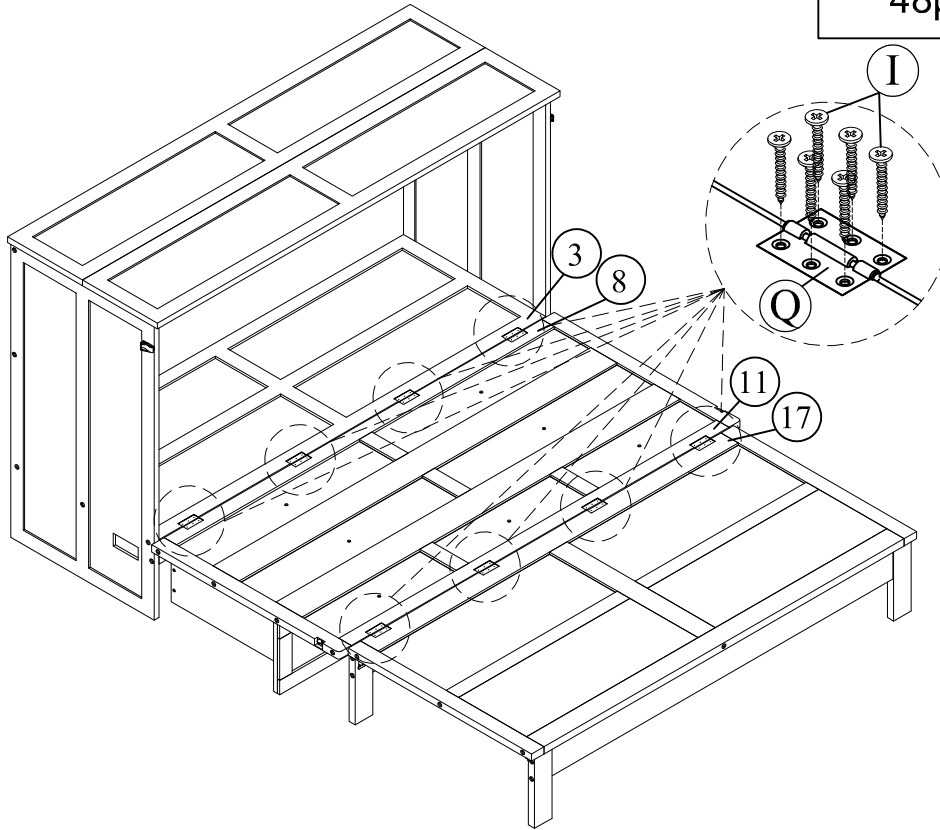
<b>O</b>

2pcs



## STEP 19:

Étape

I	Q
	
48pcs	8pcs

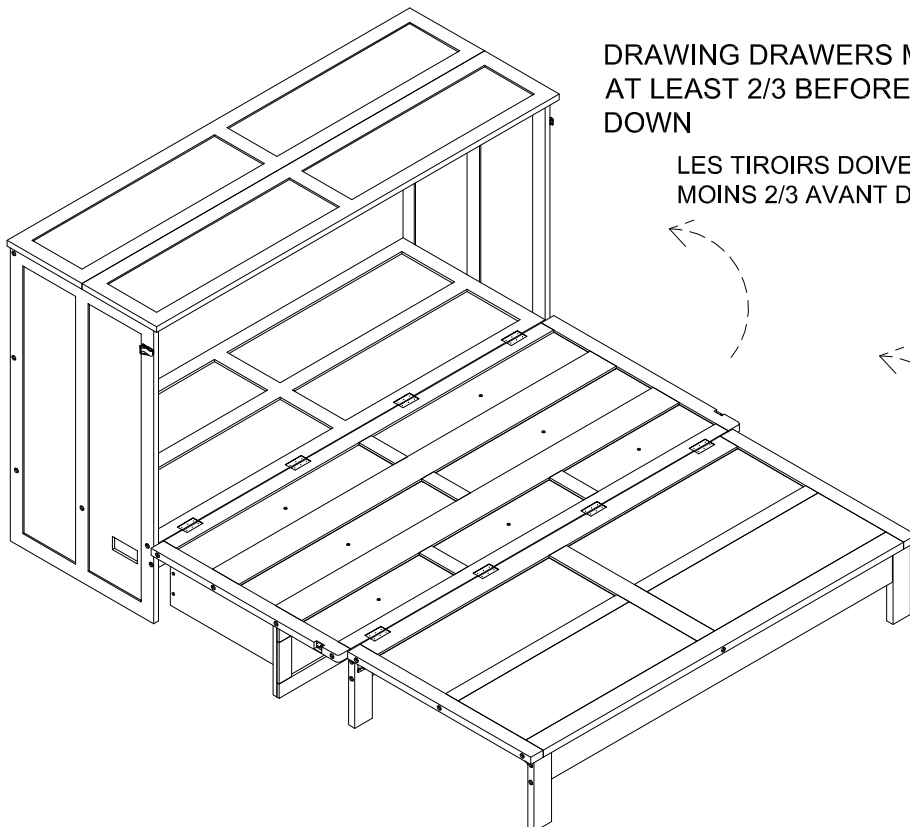


## STEP 20:

Étape

DRAWING DRAWERS MUST BE PULLED OUT AT LEAST 2/3 BEFORE LOWERING THE BED DOWN

LES TIROIRS DOIVENT ÊTRE TIRÉS D'AU MOINS 2/3 AVANT D'ABAISSER LE LIT



FINAL:

FINALE:

