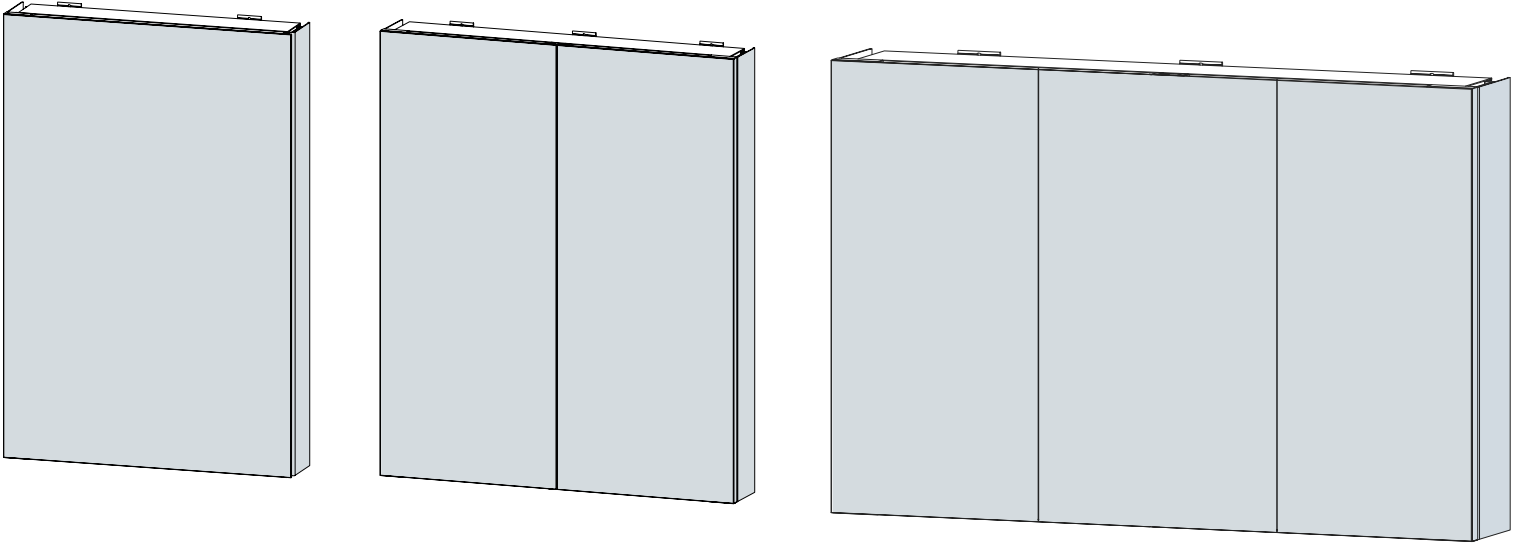


# INSTALLATION MANUAL - *Manual de Instalación*



## **THANK YOU / Gracias**

We can assure you that has used the best materials and has applied the strictest quality control measures to ensure that each and every unit meets the highest quality standards. This booklet contains general information about the unit as well as step-by-step installation instructions.

*Podemos asegurarle que se han utilizado los mejores materiales y se han aplicado las más estrictas medidas de control de calidad para garantizar que cada unidad cumpla con los más altos estándares de calidad. Este folleto contiene información general sobre la unidad, así como instrucciones de instalación paso a paso.*

## **BEFORE BEGINNING / Antes de comenzar**

Carefully read the instructions before beginning the installation

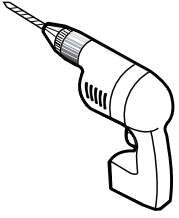
- It is recommended that you wear safety glasses at all times during the installation
- Observe all local plumbing and building codes.
- It is strongly recommended that this installation be performed by a professional plumber or contractor.

*Lea cuidadosamente las instrucciones antes de comenzar la instalación.*

- *Se recomienda usar gafas de seguridad en todo momento durante la instalación.*
- *Observe todos los códigos locales de plomería y construcción.*
- *Se recomienda encarecidamente que esta instalación sea realizada por un plomero o contratista profesional.*

Product specifications are subject to change without notice • Las especificaciones del producto están sujetas a cambios sin previo aviso.

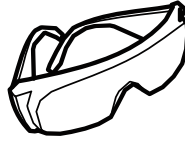
## TOOLS REQUIRED / Herramientas necesarias



**DRILL**  
*PERFORADORA*



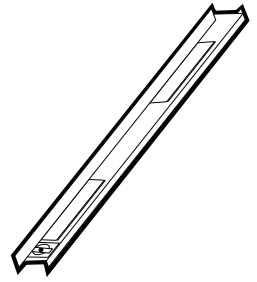
**3/32" DRILL BITS**  
*BROCAS DE 3/32"*



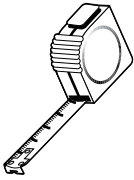
**SAFETY GLASSES**  
*GAFAS DE SEGURIDAD*



**SCREWDRIVER**  
*DESTORNILLADOR*



**LEVEL**  
*NIVEL*



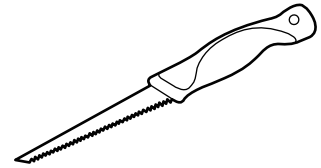
**TAPE MEASURE**  
*CINTA MÉTRICA*



**PENCIL**  
*LÁPIZ*

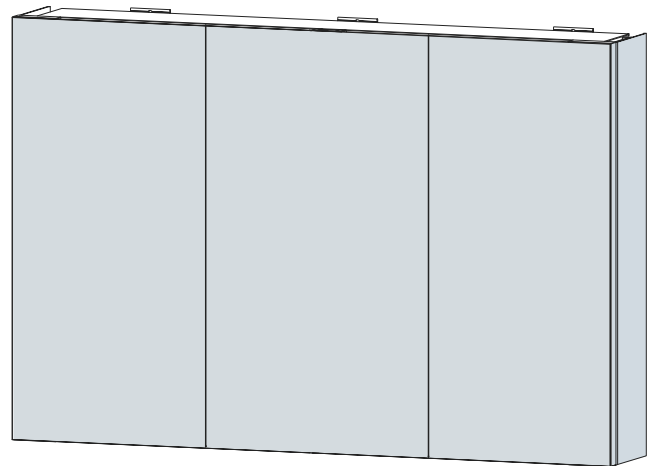
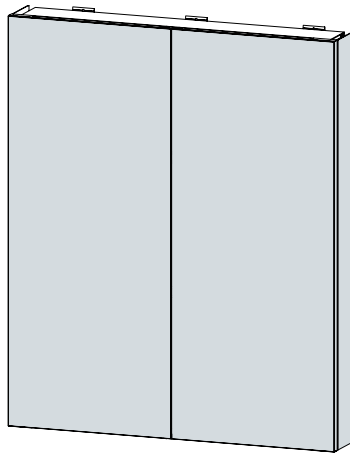
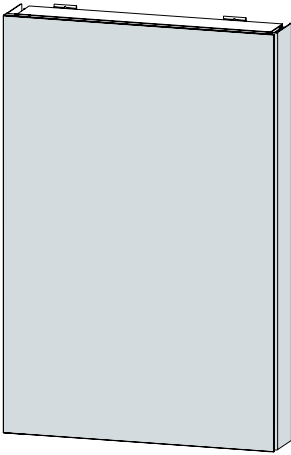


**STUD SENSOR**  
*SENSOR DE VIGAS*



**CEMENT BOARD SAW**  
*SIERRA PARA TABLERO DE CEMENTO*

## POSSIBLE CONFIGURATIONS / Posibles configuraciones

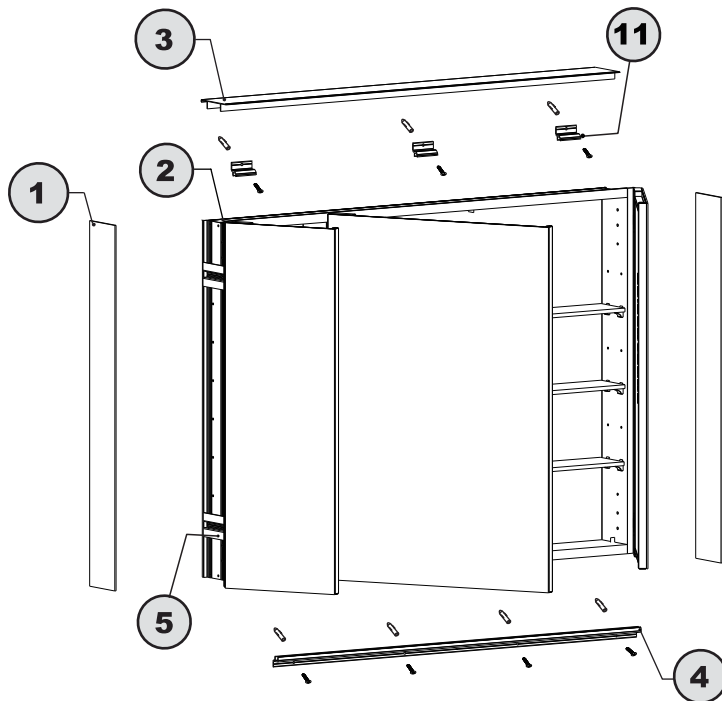
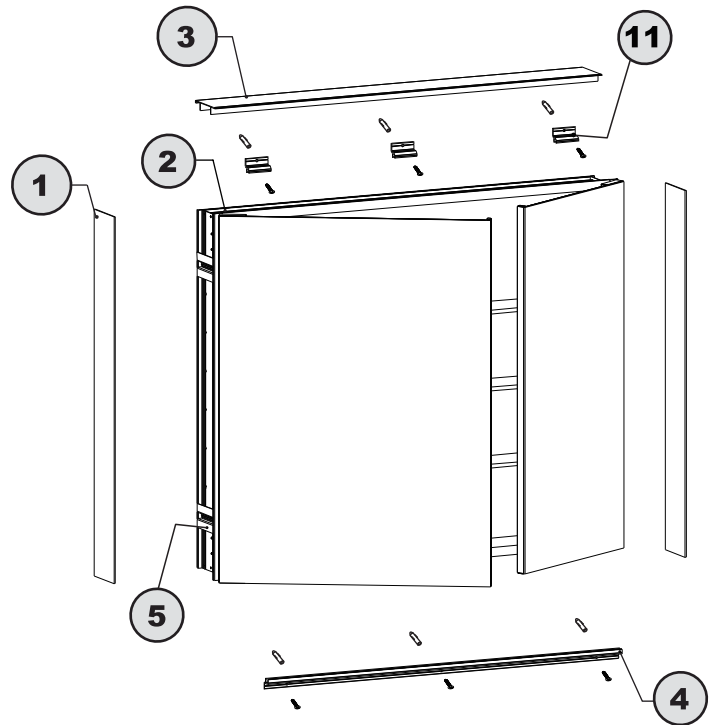
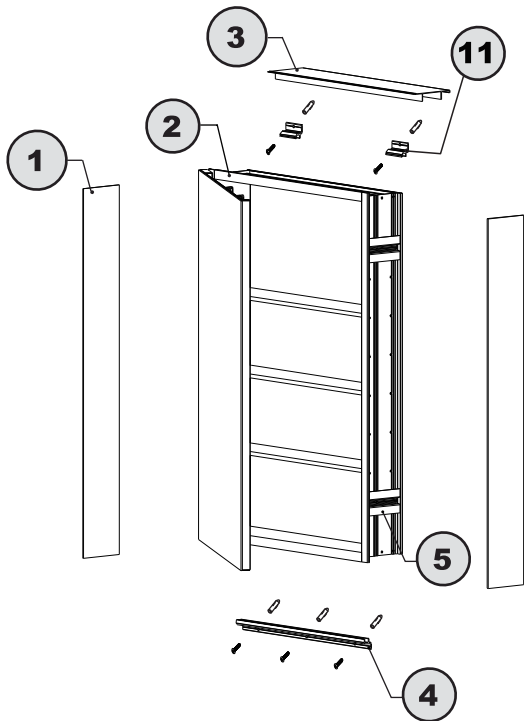


\* This configuration is illustrated in this manual.

\* Esta configuración está ilustrada en este manual.

\* FOR SURFACE MOUNTED INSTALLATION SEE PAGE 8  
FOR RECESSED INSTALLATION SEE PAGE 17

\* PARA INSTALACIÓN SOBRE SUPERFICIE, VEA LA PÁGINA 8.  
PARA INSTALACIÓN EMPOTRADA, VEA LA PÁGINA 17.

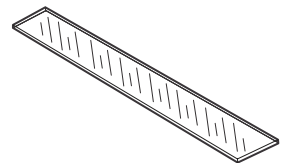
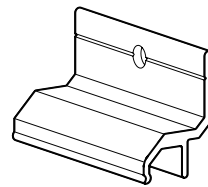
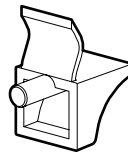
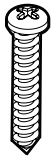
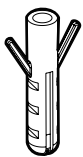


## HARDWARE LISTING / Listado de herrajes

ITEM	PARTS LISTING / Listado de piezas	QTY
1	SIDE PANEL / Panel lateral	2
2	MIRROR CABINET / Armario con espejo	1
3	TOP PLATE / Placa superior	1
4	BOTTOM SUPPORT / Soporte inferior	1
5	SIDE MOUNTED BRACKET / Soporte lateral	4
6	WALL PLUG 35.5*7.1 / Taco de pared	9-11
7	SCREW ST4*35 / Tornillo	9-11
8	SCREW CAP / Tapa de tornillo	9-11
9	HOLE CAP / Tapa de agujero	16-48
10	SHELF SUPPORT PEG / Clavija de soporte de estante	8-24
11	TOP BRACKET / Soporte superior	2-3
12	GLASS SHELF / Estante de vidrio	2-6

\* QUANTITY VARIES BY MODEL / La cantidad varía según el modelo

## PARTS LISTING / Listado de piezas



6

7

8

9

10

11

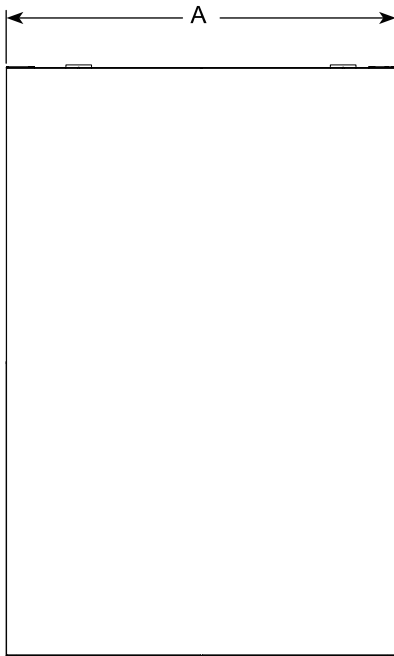
12

**SINGLE DOOR MODEL, SIZE SPECIFICATIONS / Modelo de una puerta, especificaciones de tamaño**

<b>WIDTH / Ancho (A)</b>	<b>HEIGHT / Altura (B)</b>
<b>16"</b>	<b>24"</b>
<b>20"</b>	<b>30"</b>
<b>24"</b>	<b>30"</b>

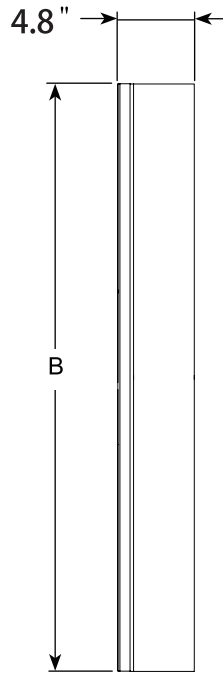
**\*FORMULA TO CALCULATE THE CUT OUT FOR RECESSED INSTALLATION**  
*Fórmula para calcular el corte para instalación empotrada*

CUTOUT WIDTH = A - 0.512 "  
 CUTOUT HEIGHT = B - 0.512 "



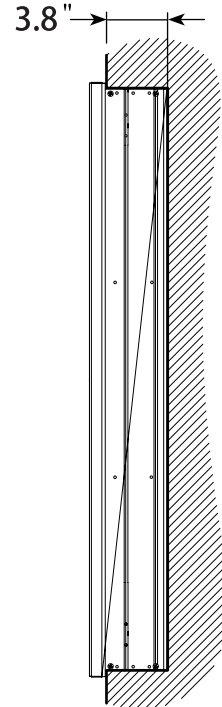
**FRONT VIEW**  
*Vista frontal*

WALL MOUNTED / Montado en la pared



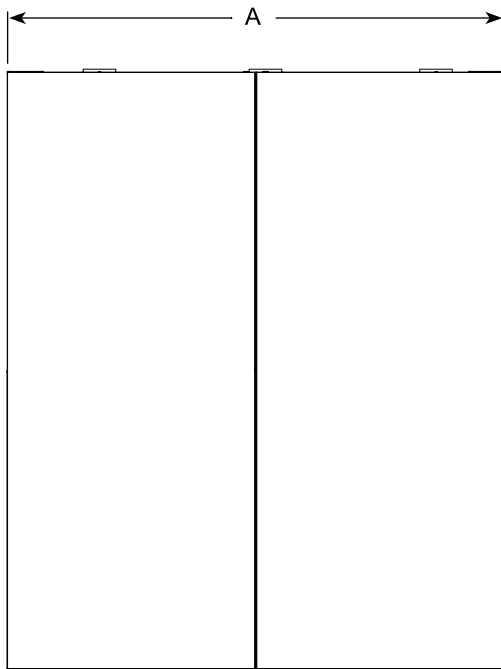
**SIDE VIEW**  
*vista lateral*

\* RECESSED / Empotrado



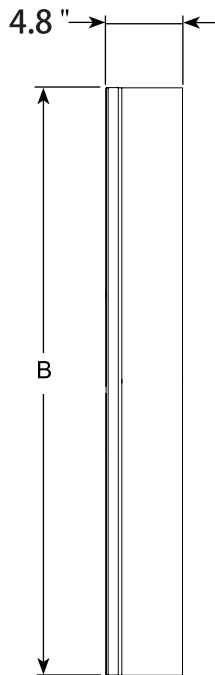
**SIDE VIEW**  
*vista lateral*

<b>WIDTH / Ancho (A)</b>	<b>HEIGHT / Altura (B)</b>
<b>30"</b>	<b>30"</b>
<b>36"</b>	<b>30"</b>
<p><b>*FORMULA TO CALCULATE THE CUT OUT FOR RECESSED INSTALLATION</b>  <i>Fórmula para calcular el corte para instalación empotrada</i></p>	
<p>CUTOUT WIDTH = A - 0.512"                      CUTOUT HEIGHT = B - 0.512"</p>	



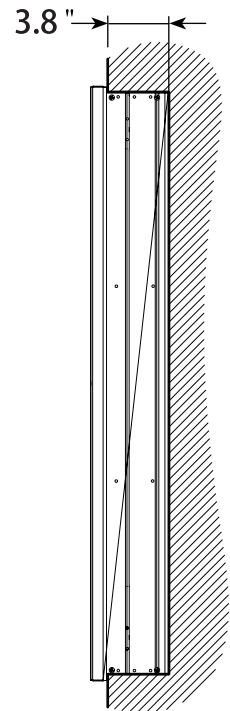
**FRONT VIEW**  
*Vista frontal*

WALL MOUNTED / *Montado en la pared*



**SIDE VIEW**  
*vista lateral*

\* RECESSED / *Empotrado*



**SIDE VIEW**  
*vista lateral*

**TRIPLE DOOR MODEL, SIZE SPECIFICATIONS / Modelo de triple puerta, especificaciones de tamaño**

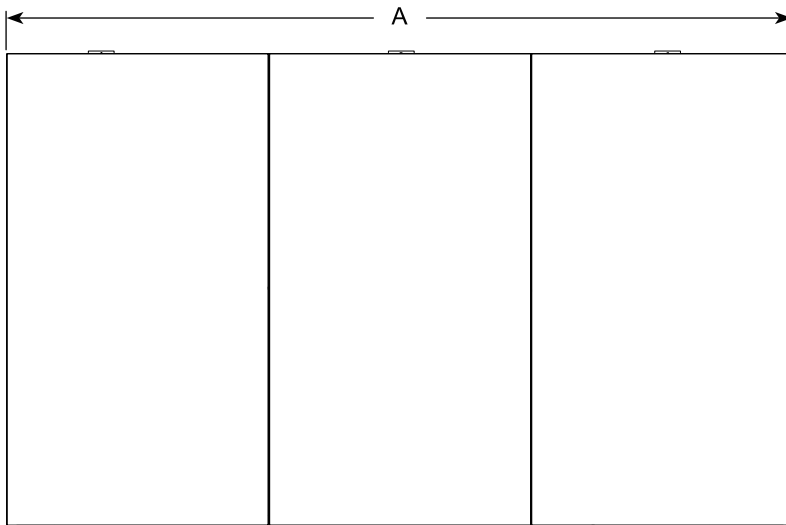
<b>WIDTH / Ancho (A)</b>	<b>HEIGHT / Altura (B)</b>
<b>40"</b>	<b>30"</b>
<b>48"</b>	<b>30"</b>
<b>60"</b>	<b>30"</b>

**\*FORMULA TO CALCULATE THE CUT OUT FOR RECESSED INSTALLATION**  
*Fórmula para calcular el corte para instalación empotrada*

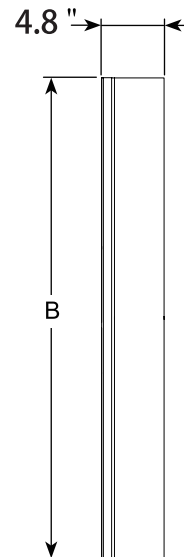
CUTOUT WIDTH =  $A - 0.512$ "  
 CUTOUT HEIGHT =  $B - 0.512$ "

WALL MOUNTED / Montado en la pared

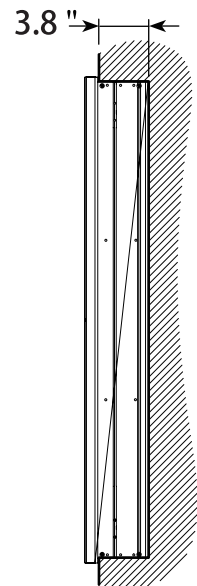
\* RECESSED / Empotrado



FRONT VIEW  
Vista frontal



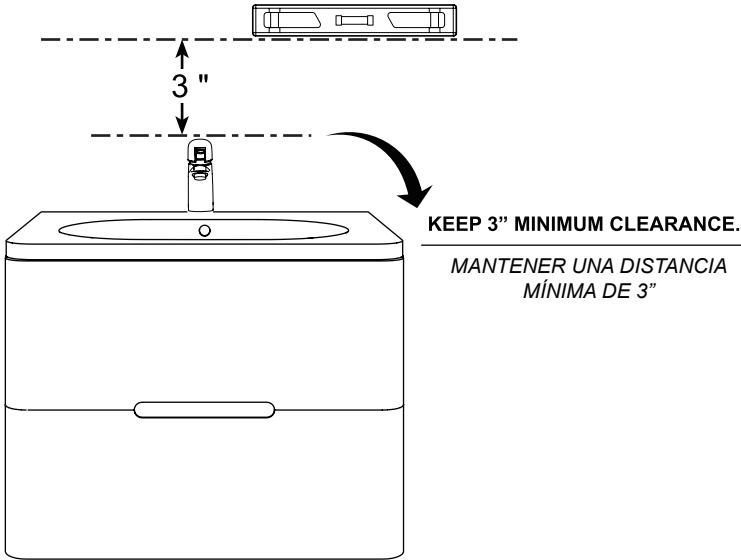
SIDE VIEW  
vista lateral



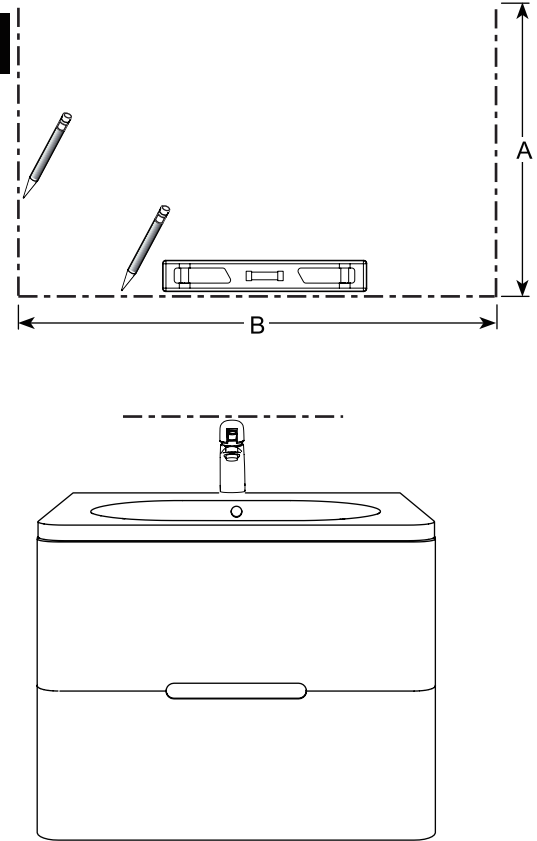
SIDE VIEW  
vista lateral

**1 LEVEL AND MARK THE CABINET POSITION / NIVELAR Y MARCAR LA POSICIÓN DEL ARMARIO**

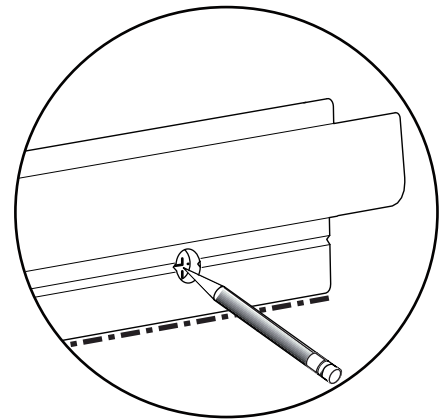
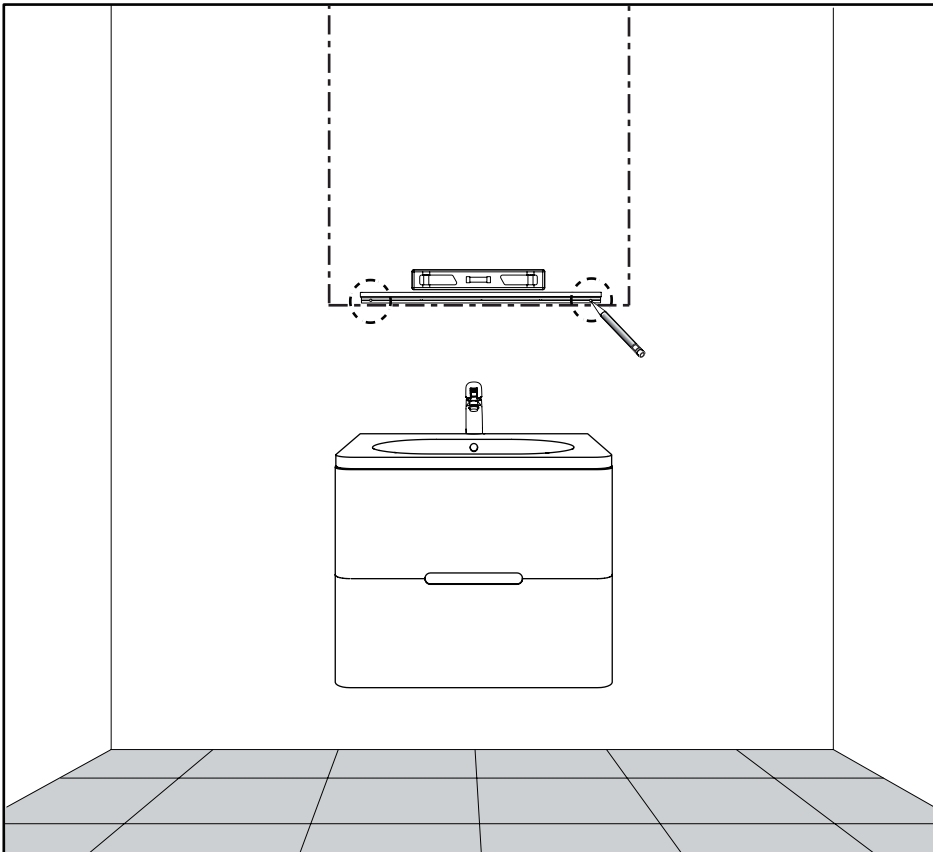
**A**



**B**

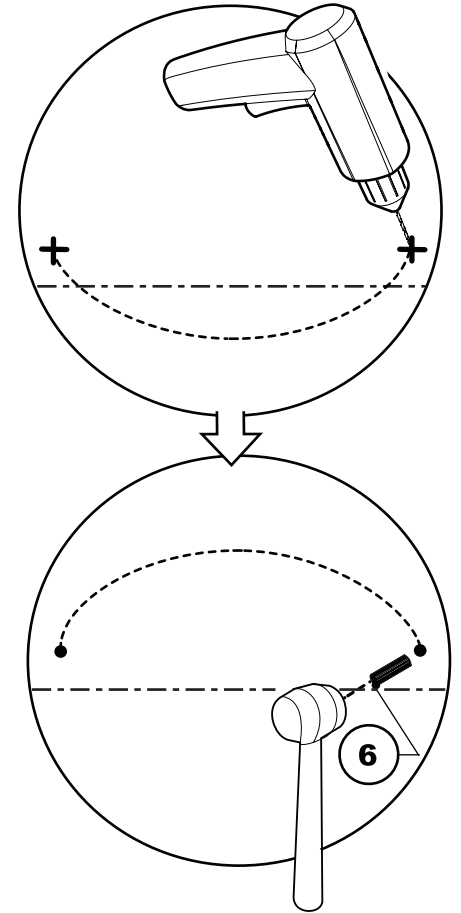
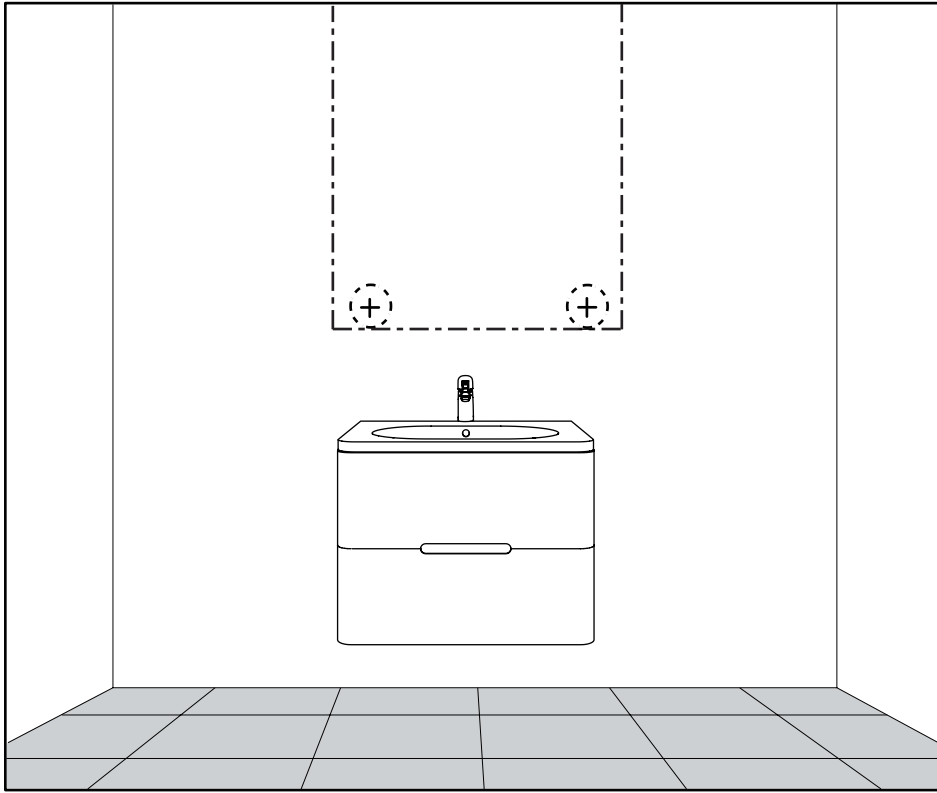


**2 MARK THE BOTTOM SUPPORT ON THE WALL / MARCAR EL S OPORTE INFERIOR EN LA PARED**



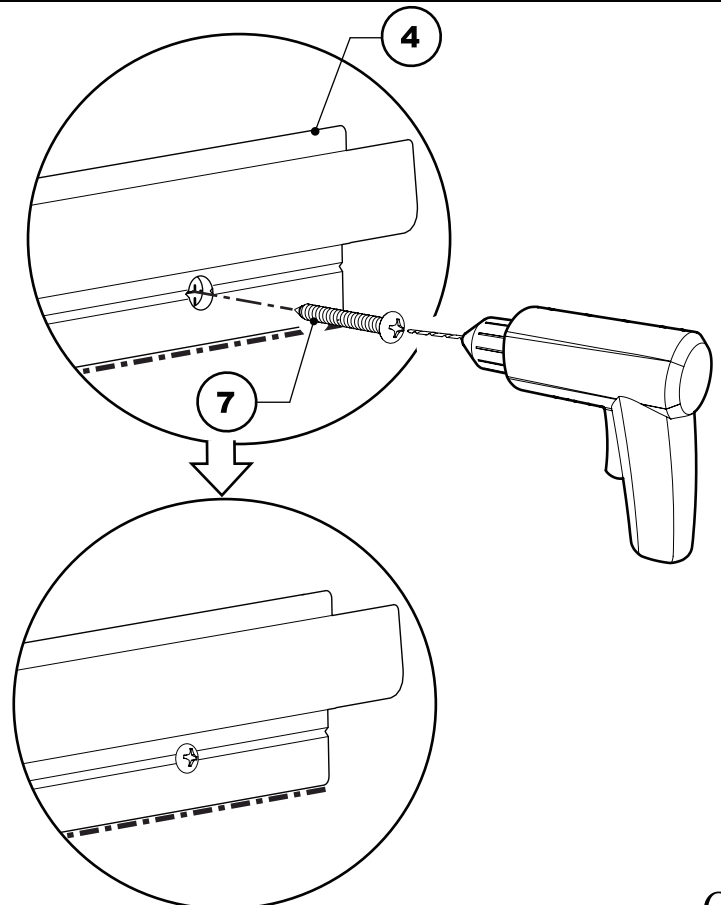
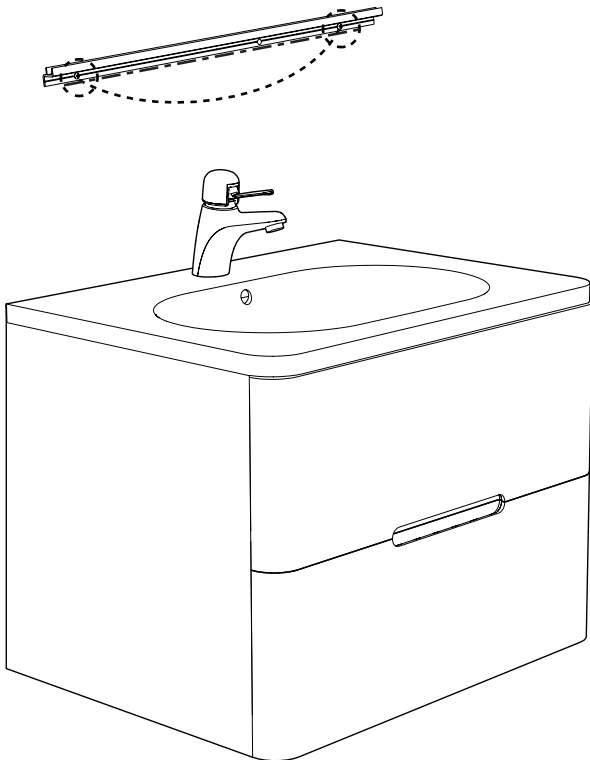
3

DRILL AND INSERT THE WALL PLUGS / PERFORAR E INSERTAR LOS TACOS EN LA PARED

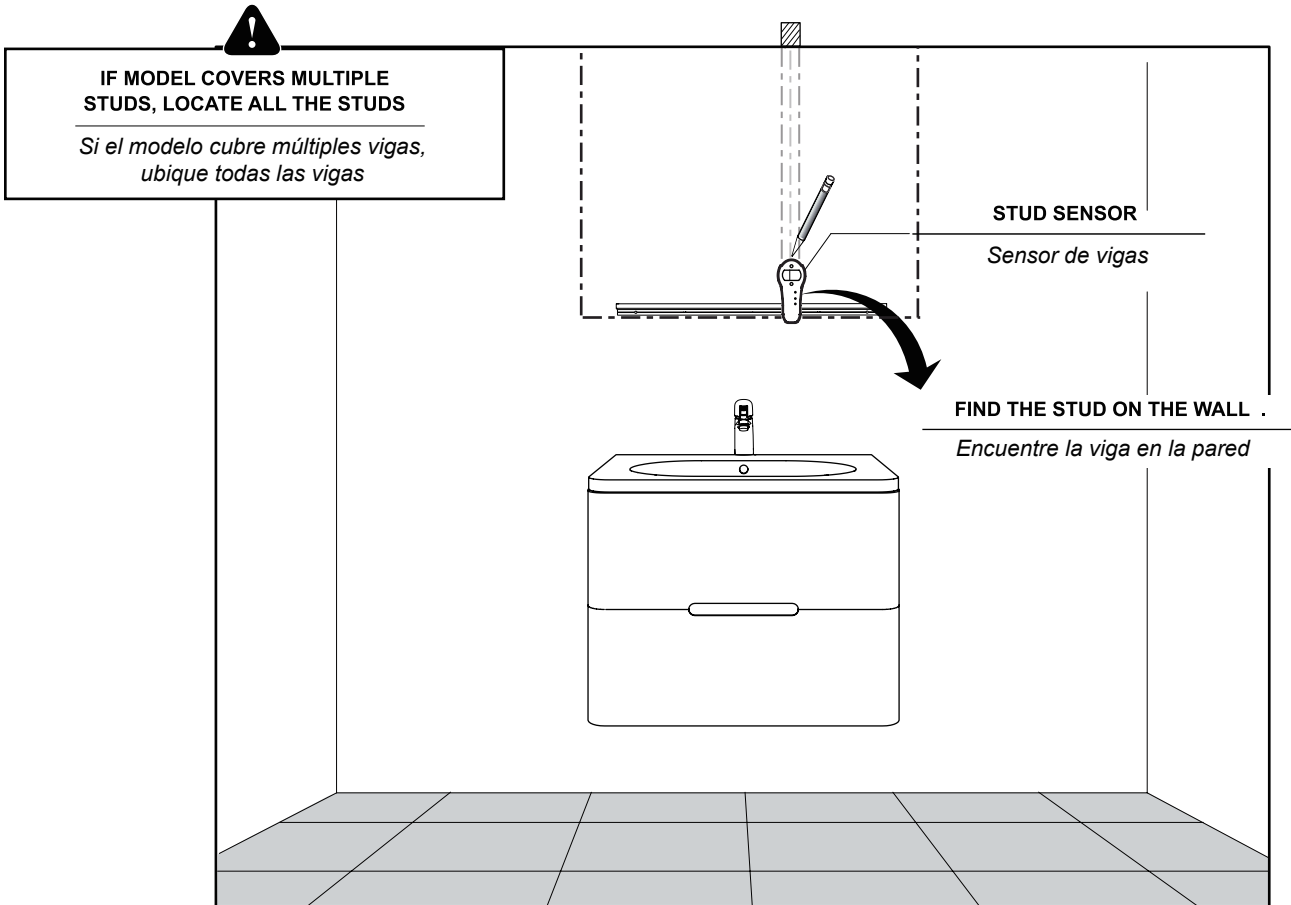


4

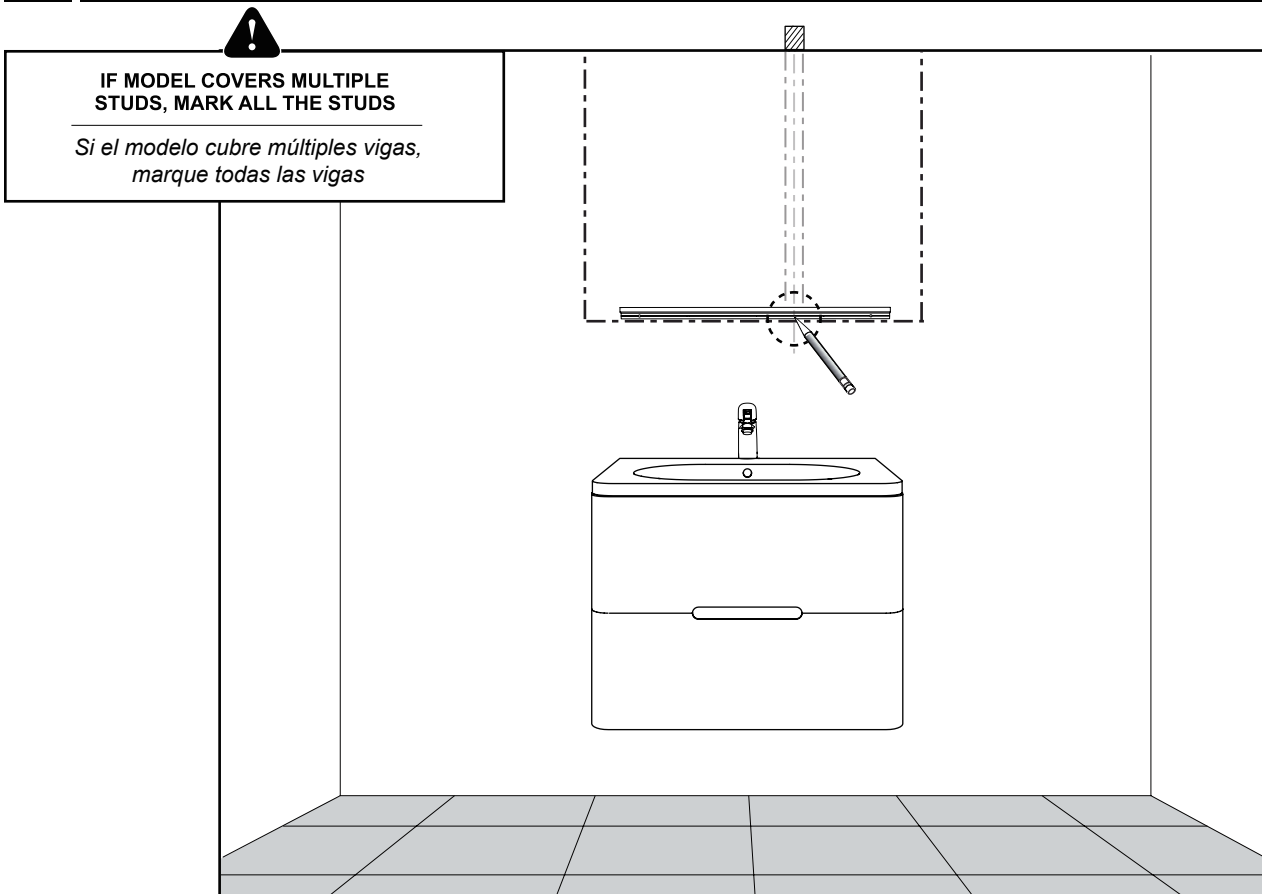
PLACE THE BOTTOM SUPPORT ON PREVIOUS MARK AND INSTALL THE BOTTOM SUPPORT  
COLOCAR EL SOPORTE INFERIOR SOBRE LA MARCA PREVIA E INSTALAR EL SOPORTE INFERIOR



**5 LOCATE THE STUD ON THE WALL / UBICAR LA VIGA EN LA PARED**



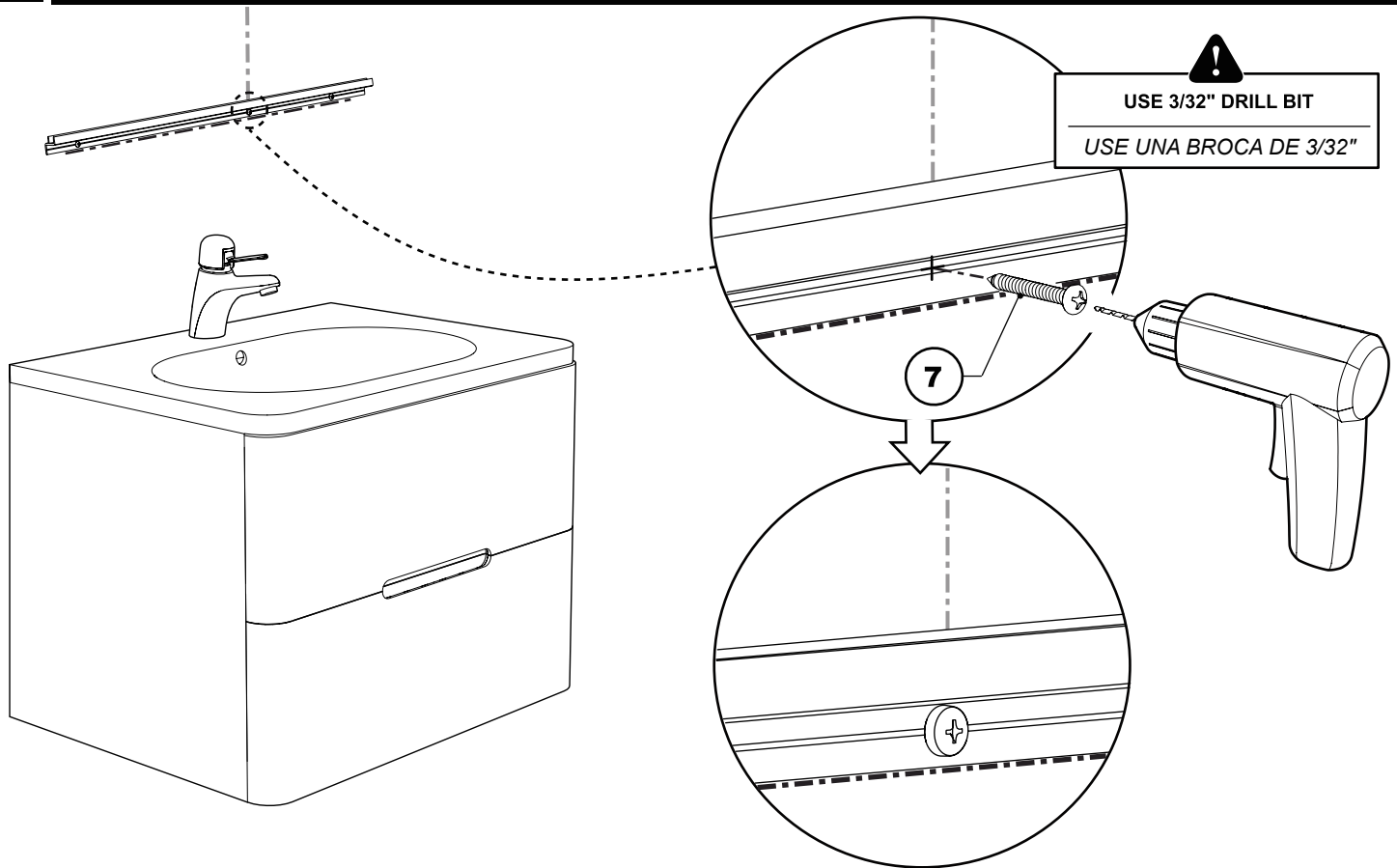
**6 MARK THE MAIN STUD ON THE BOTTOM SUPPORT**  
**MARCAR LA VIGA PRINCIPAL EN EL SOPORTE INFERIOR**



7

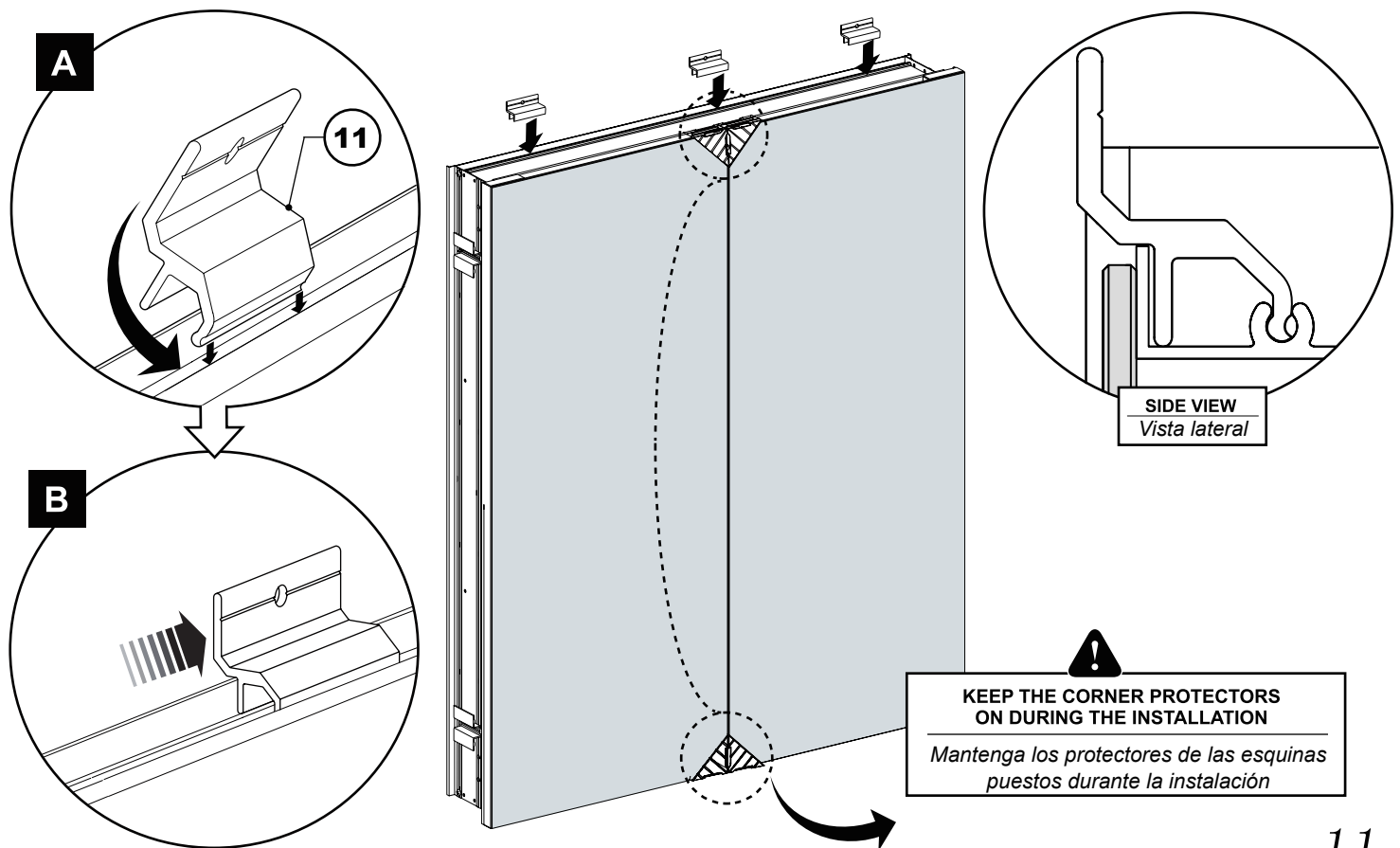
**FASTEN THE BOTTOM SUPPORT ON THE STUD**

*FIJAR EL SOPORTE INFERIOR A LA VIGA*

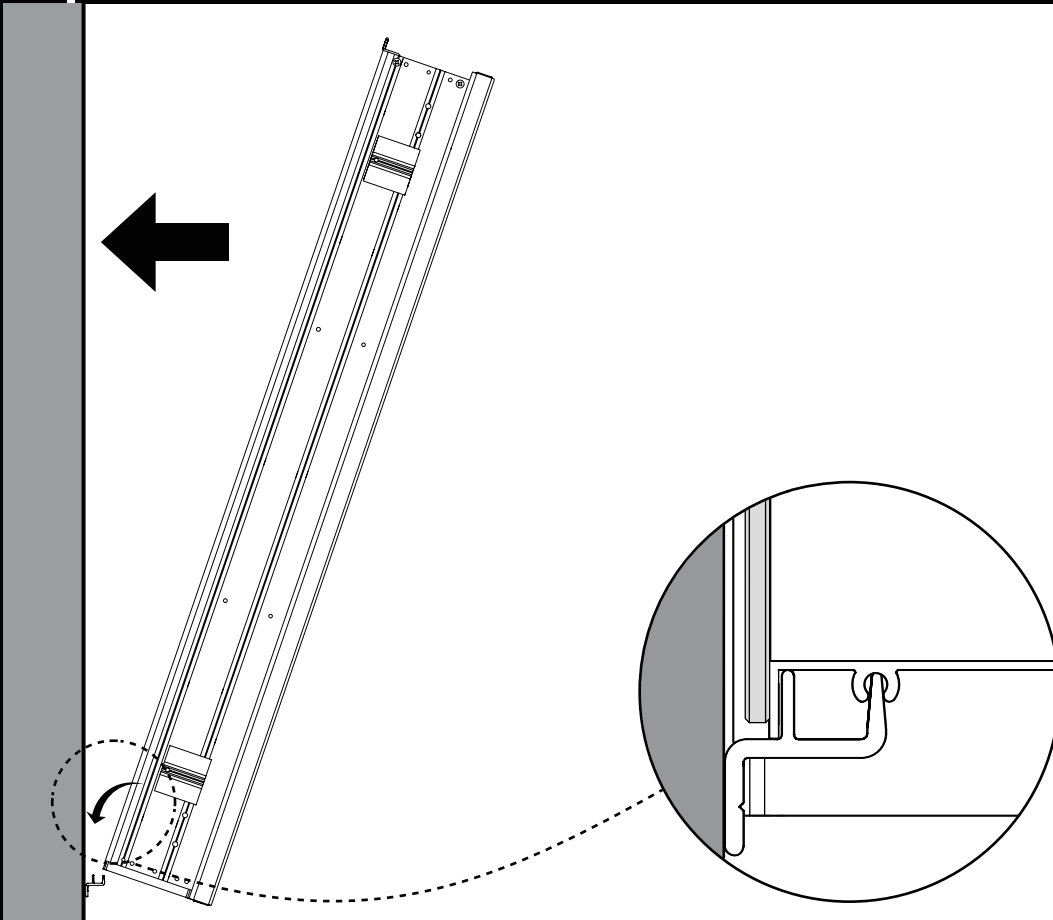


8

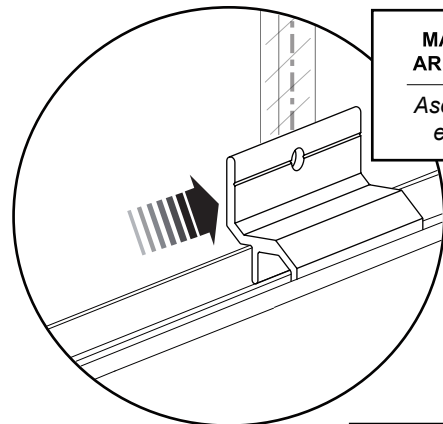
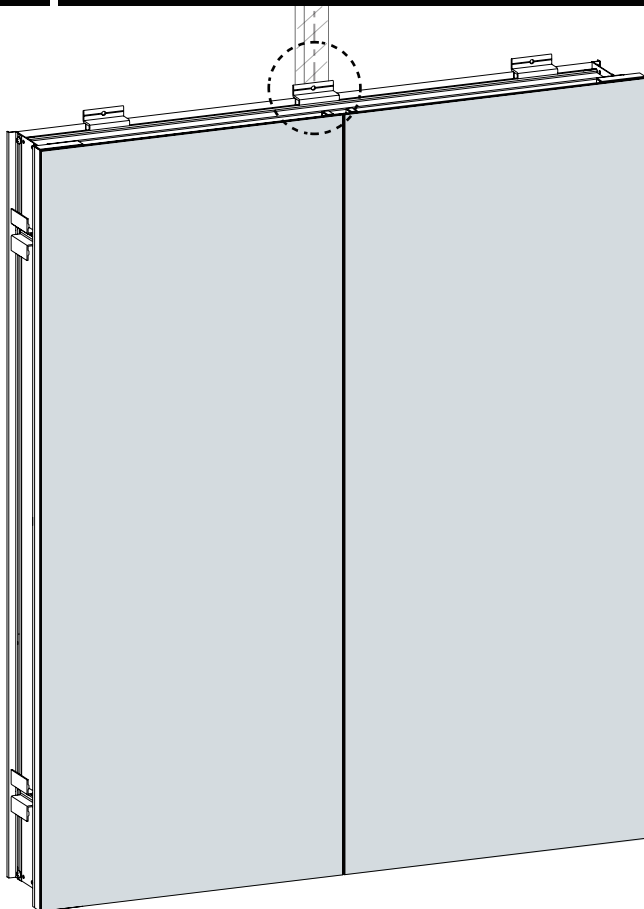
**INSTALL THE TOP BRACKETS / INSTALAR LOS SOPORTES SUPERIORES**



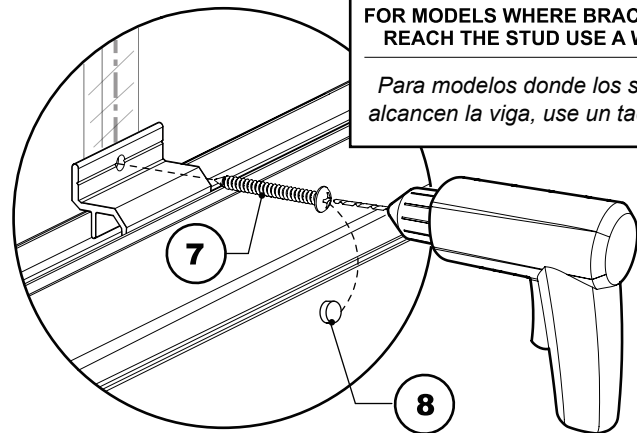
**9 PLACE THE CABINET ON THE WALL / COLOCAR EL ARMARIO EN LA PARED**



**10 ADJUST THE BRACKETS AND INSTALL / AJUSTAR LOS SOPORTES E INSTALAR**

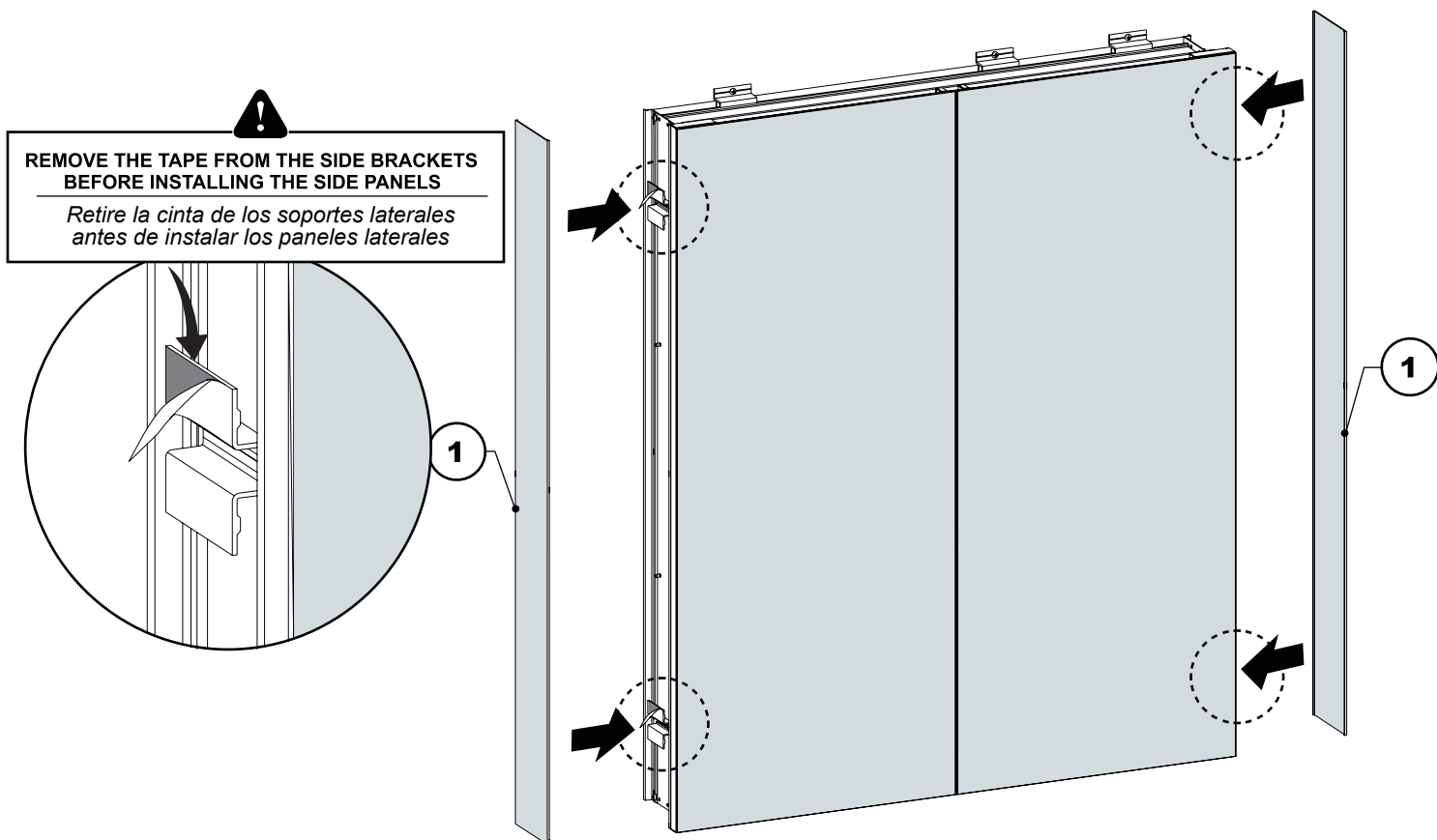


**!**  
**MAKE SURE THE BRACKETS ARE ALIGNED WITH THE STUD**  
*Asegúrese de que los soportes estén alineados con la viga*

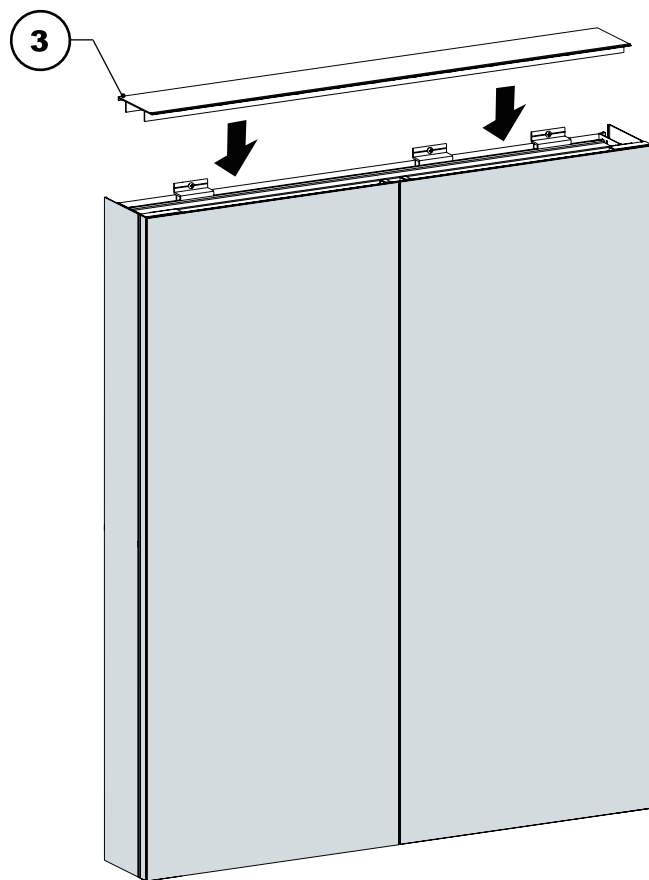


**!**  
**FOR MODELS WHERE BRACKETS DON'T REACH THE STUD USE A WALL PLUG**  
*Para modelos donde los soportes no alcancen la viga, use un taco de pared*

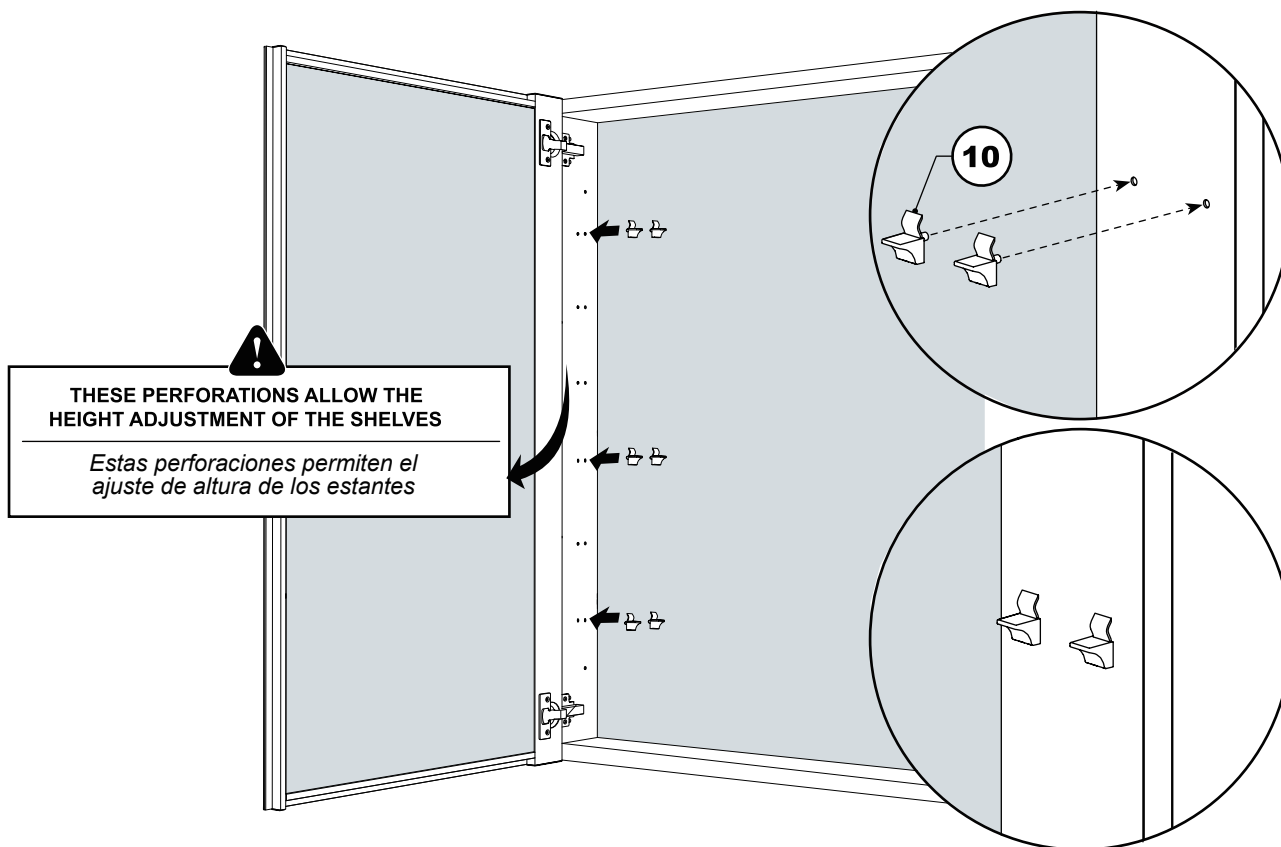
## 11 INSTALL THE SIDE PANELS / INSTALAR LOS PANLES LATERALES



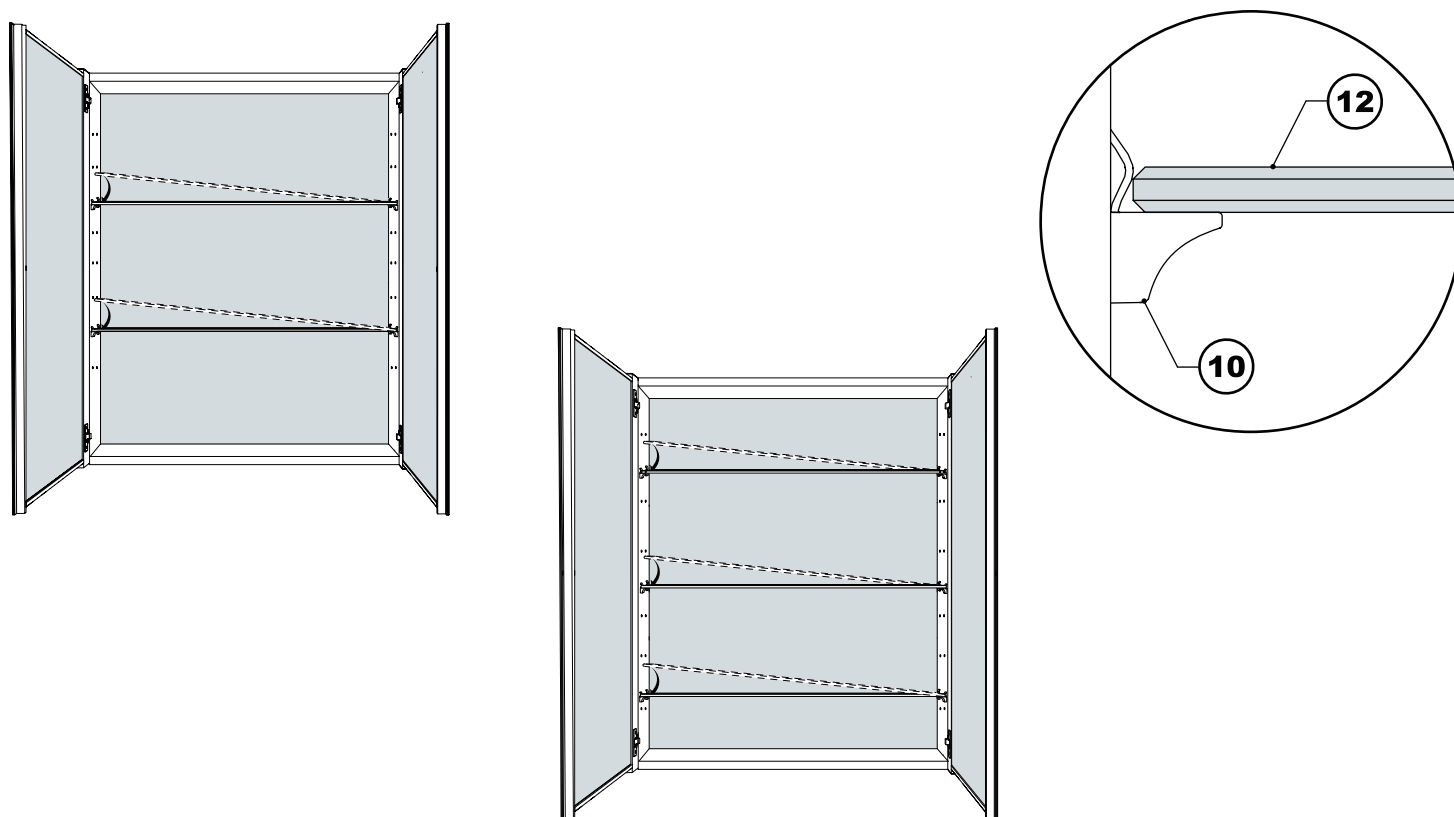
## 12 INSTALL THE TOP PLATE / INSTALAR LA PLACA SUPERIOR

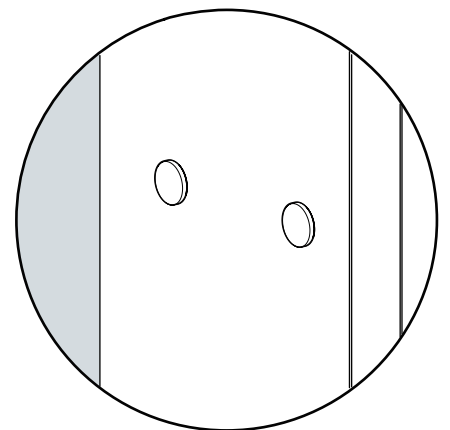
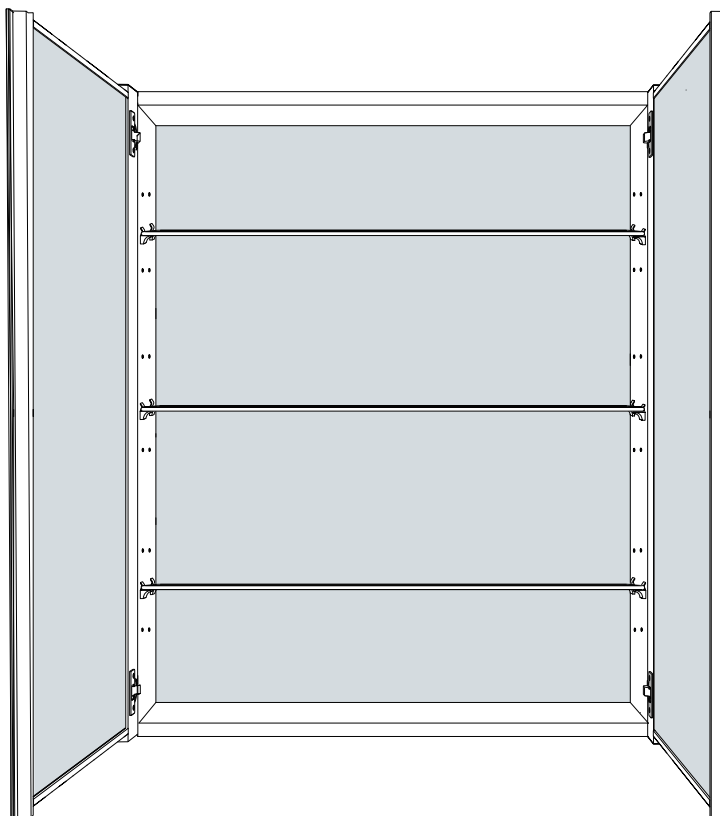
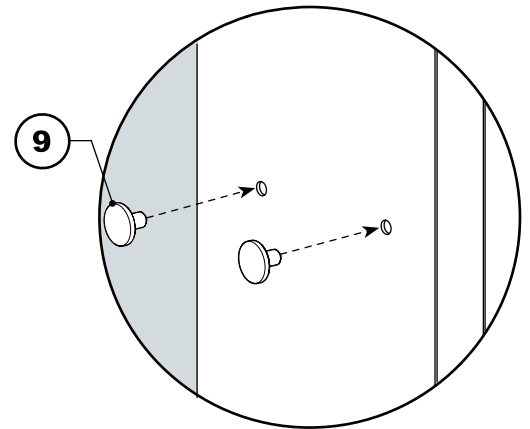
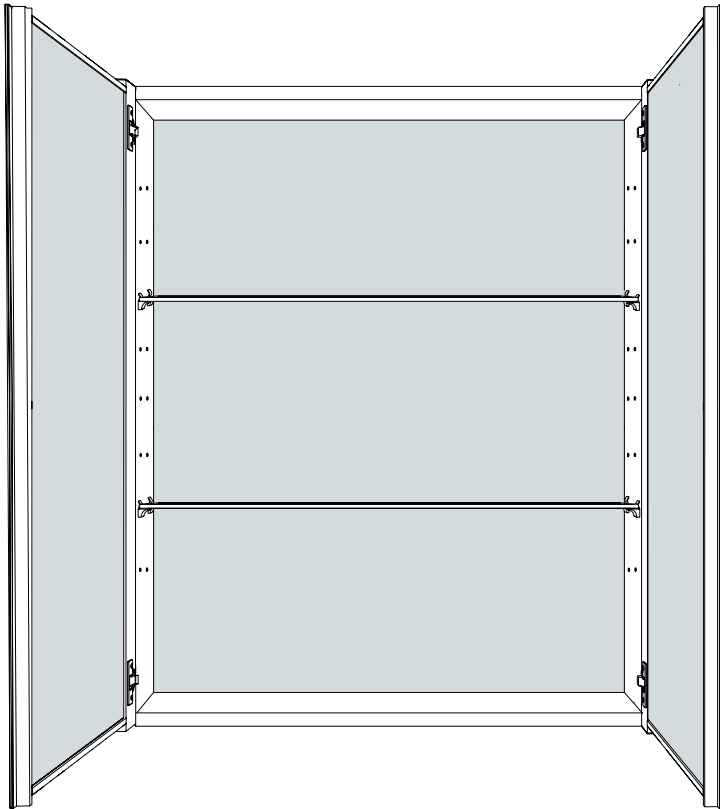


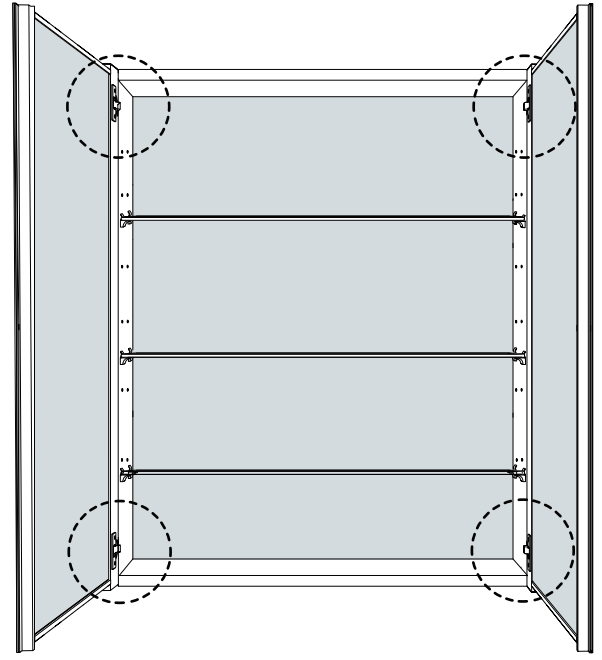
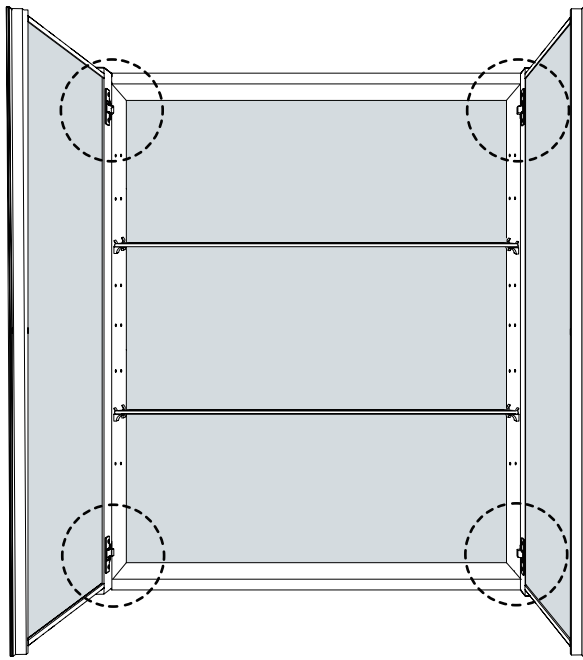
**13** INSTALL THE SHELF SUPPORT PEG / *INSTALAR LA CLAVO DE SOPORTE DEL ESTANTE*



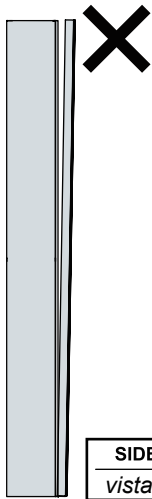
**14** INSTALL THE GLASS SHELVES / *INSTALAR LOS ESTANTES DE VIDRIO*



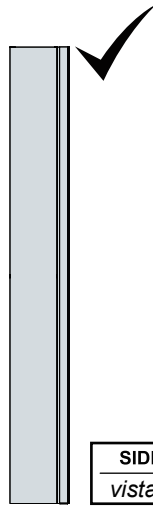




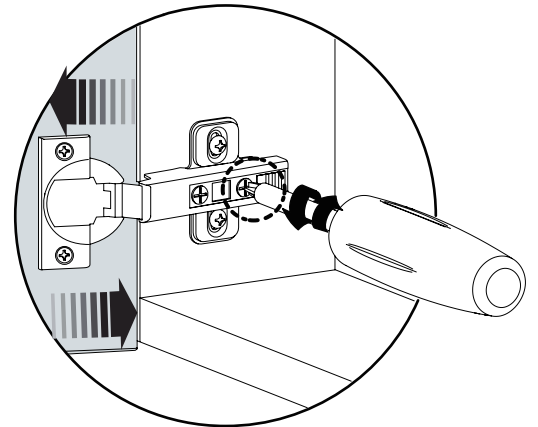
**A** ADJUST THE GAP BETWEEN DOOR AND CABINET / *Ajustar el espacio entre la puerta y el armario*



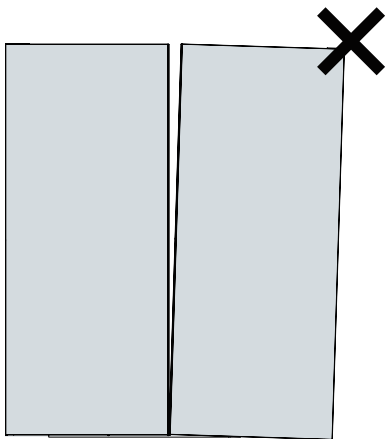
SIDE VIEW  
vista lateral



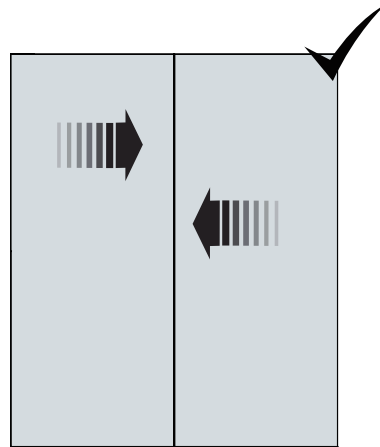
SIDE VIEW  
vista lateral



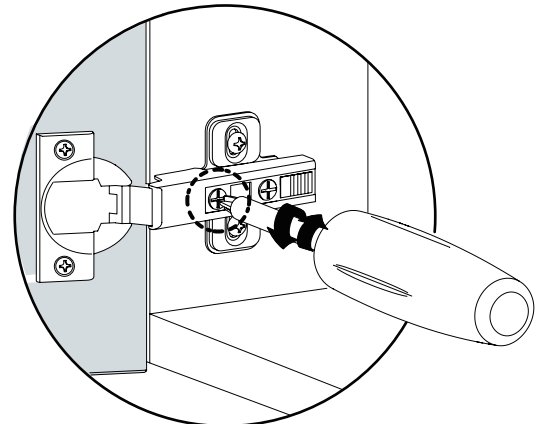
**B** ADJUST THE GAP BETWEEN DOORS / *Ajustar el espacio entre las puertas*



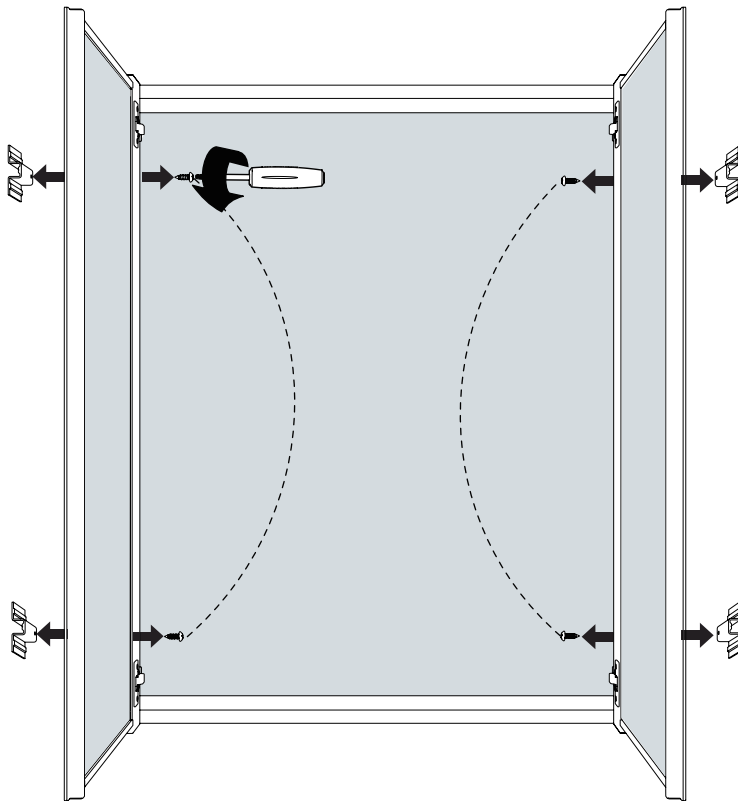
FRONT VIEW  
Vista frontal



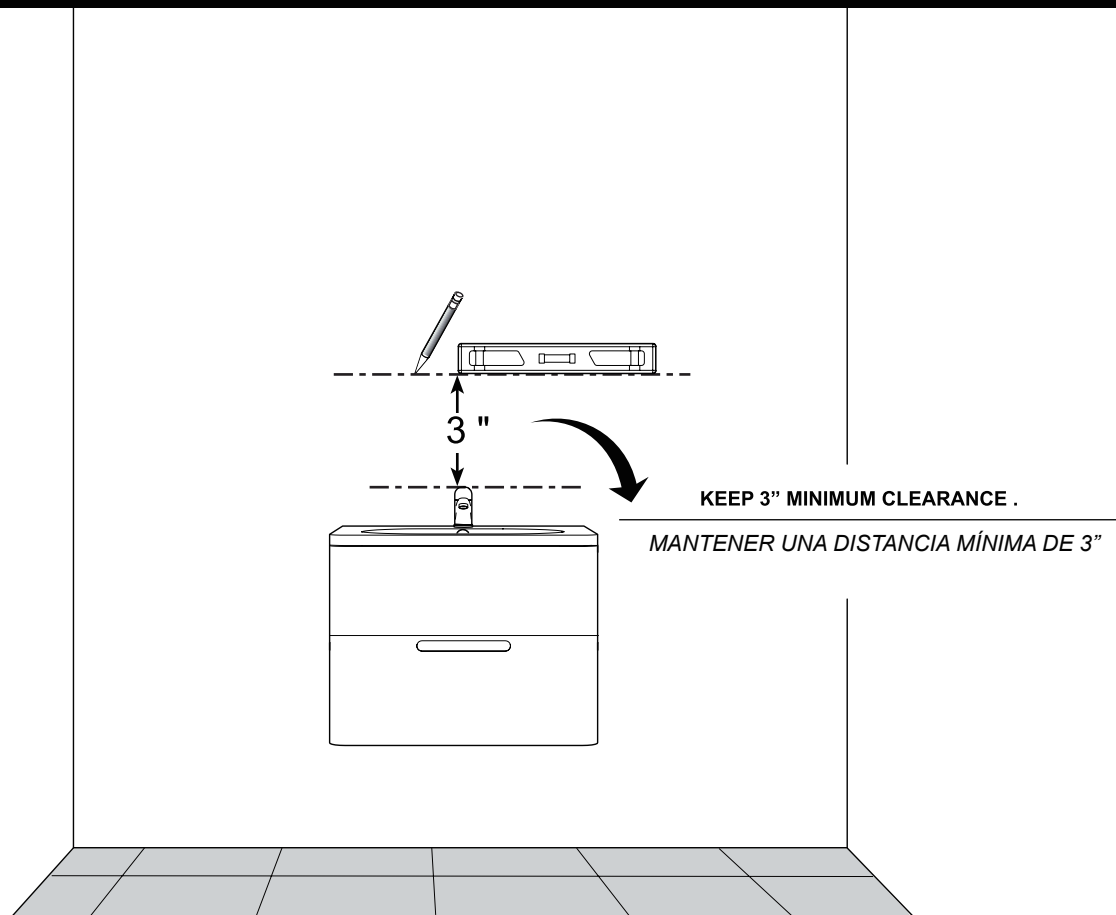
FRONT VIEW  
Vista frontal



**1 REMOVE THE SIDE MOUNTED BRACKET / RETIRAR EL SOPORTE LATERAL**

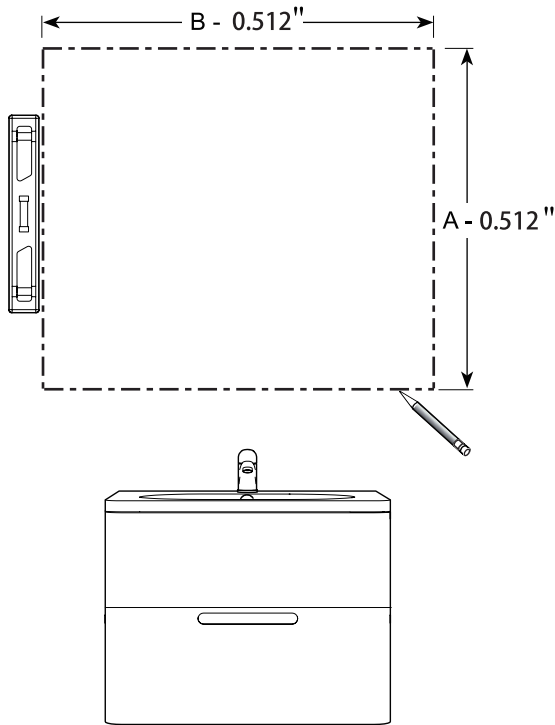


**2 LEVEL AND MARK THE POSITION / NIVELAR Y MARCAR LA POSICIÓN**



3

**LEVEL AND MARK THE DIMENSION FOR RECESSED CABINET**  
**NIVELAR Y MARCAR LAS DIMENSIONES PARA EL ARMARIO EMPOTRADO**



\* REFER TO PAGES 5 TO 7 FOR CUTOUT SIZE SPECIFICATIONS  
*CONSULTE LAS PÁGINAS 5 A 7 PARA LAS ESPECIFICACIONES DEL TAMAÑO DEL CORTE*

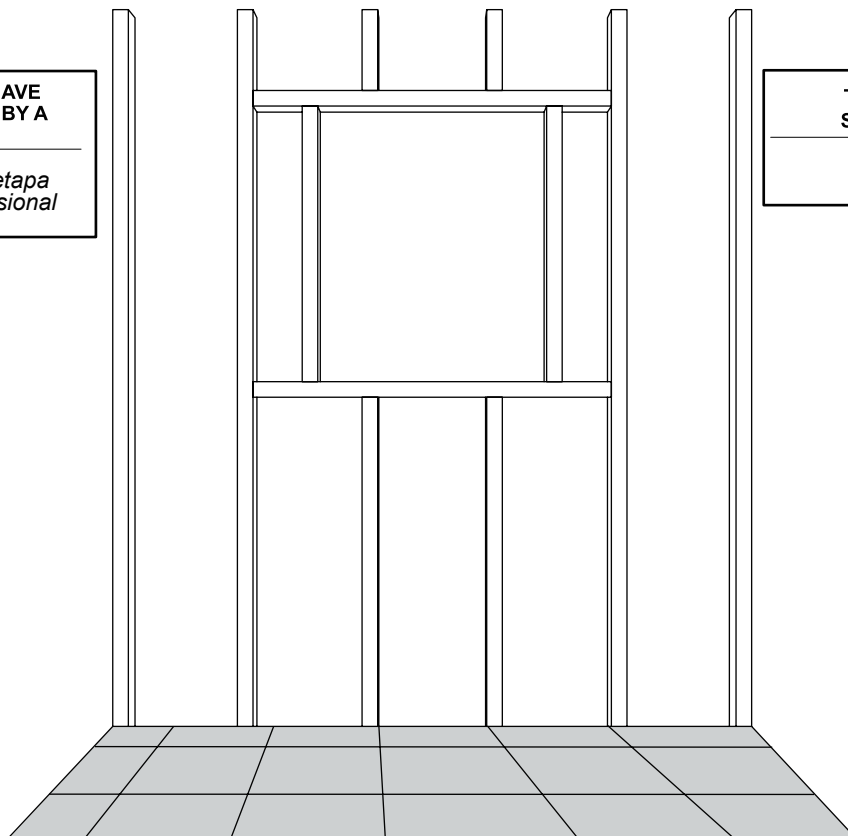
4

**WALL PREPARATION / PREPARACIÓN DE LA PARED**



**IT IS RECOMMENDED TO HAVE THIS STAGE CARRIED OUT BY A PROFESSIONAL**

*Se recomienda que esta etapa sea realizada por un profesional*

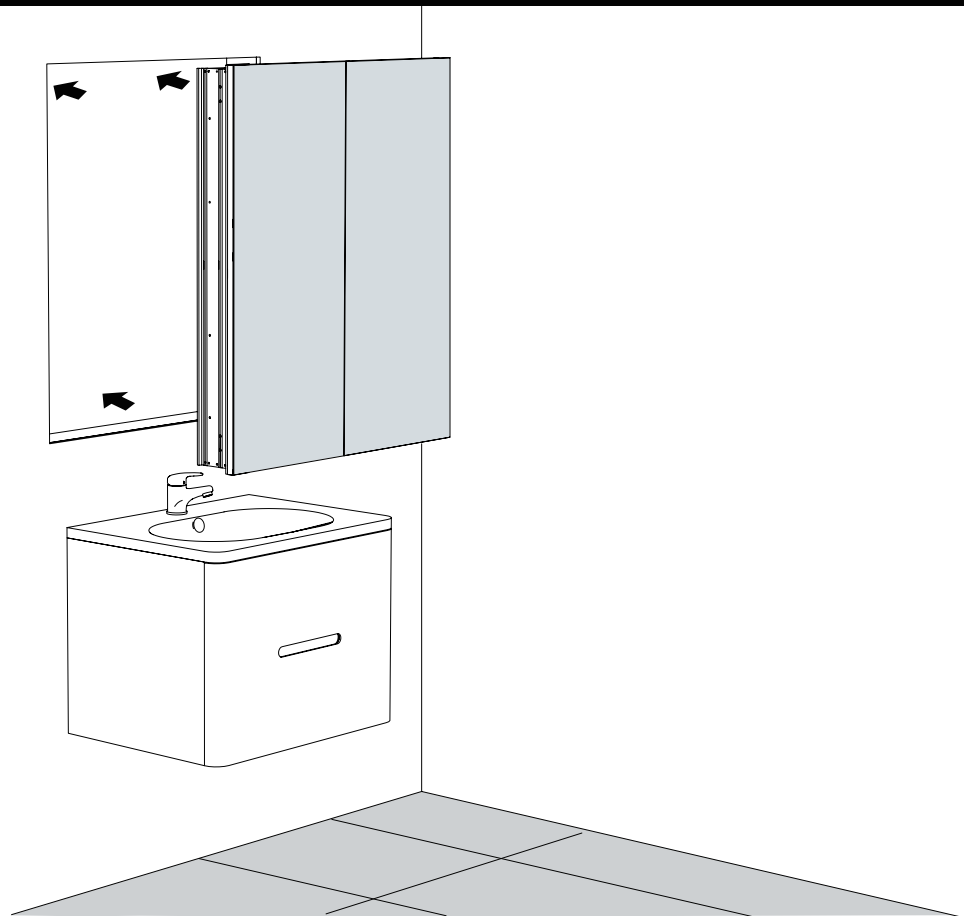


**THE CABINET MUST BE SUPPORTED BY A STUD**

*El armario debe estar soportado por una viga*

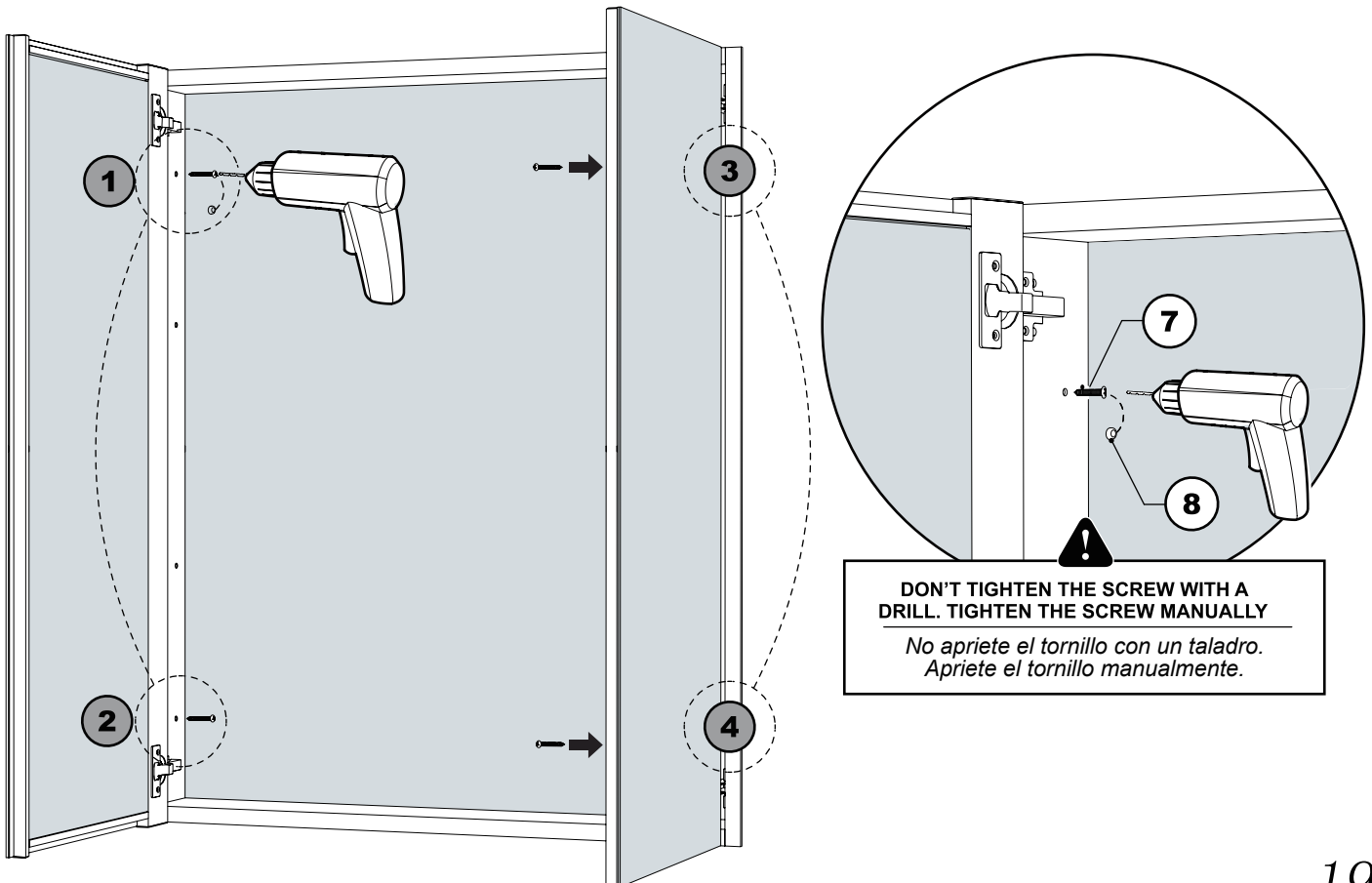
5

PLACE THE CABINET INTO THE WALL / COLOCAR EL ARMARIO EN LA PARED

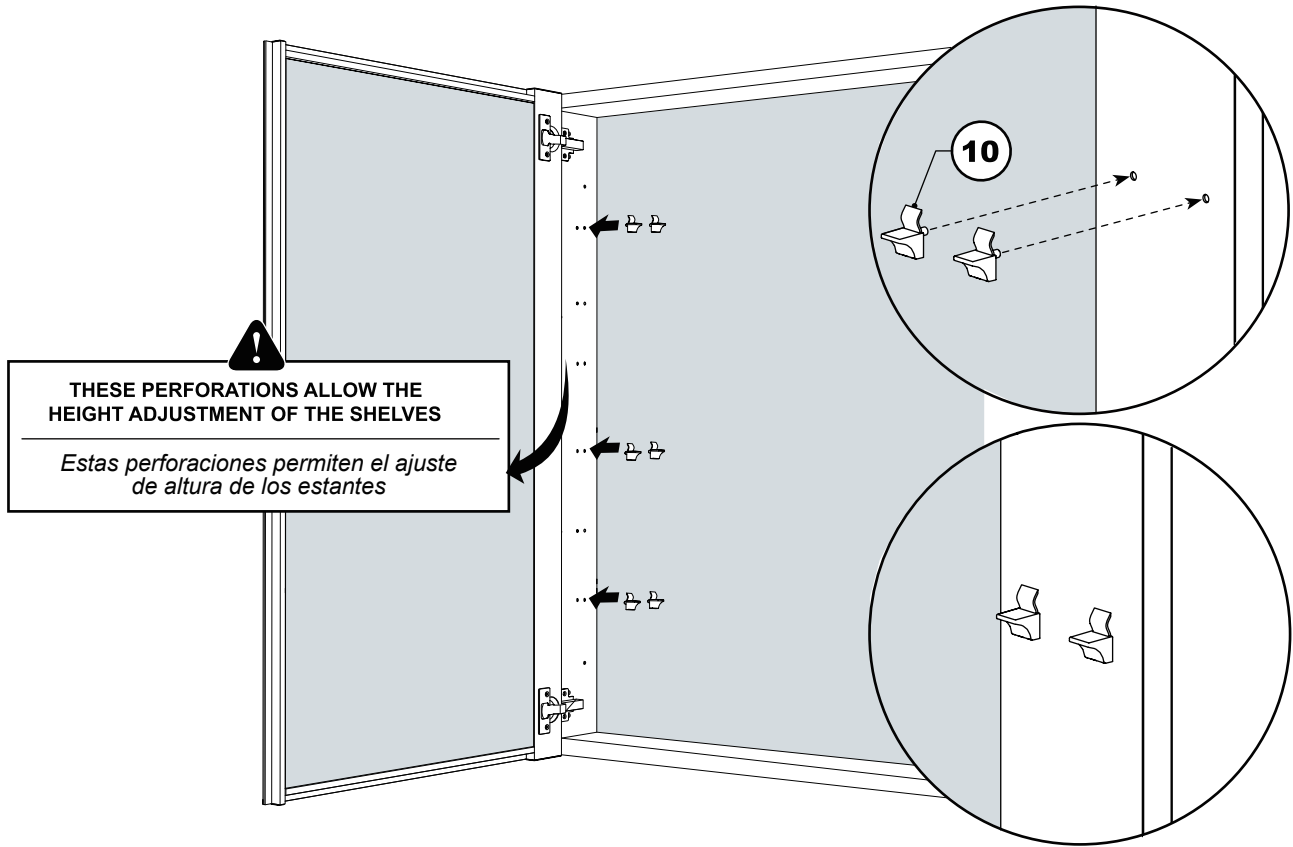


6

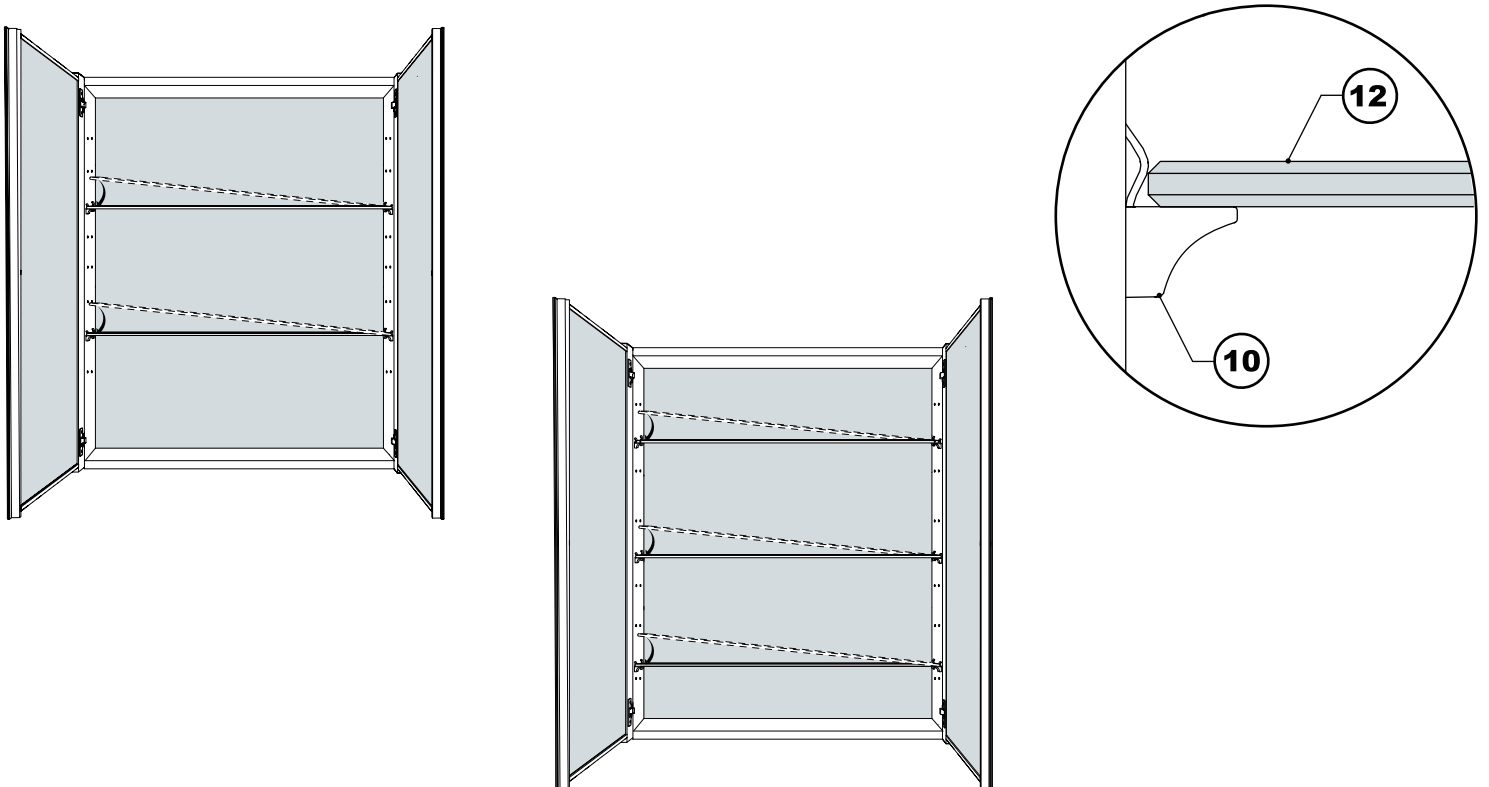
SECURE THE MEDICINE CABINET INTO THE WALL / FIJAR EL ARMARIO DE MEDICINA A LA PARED



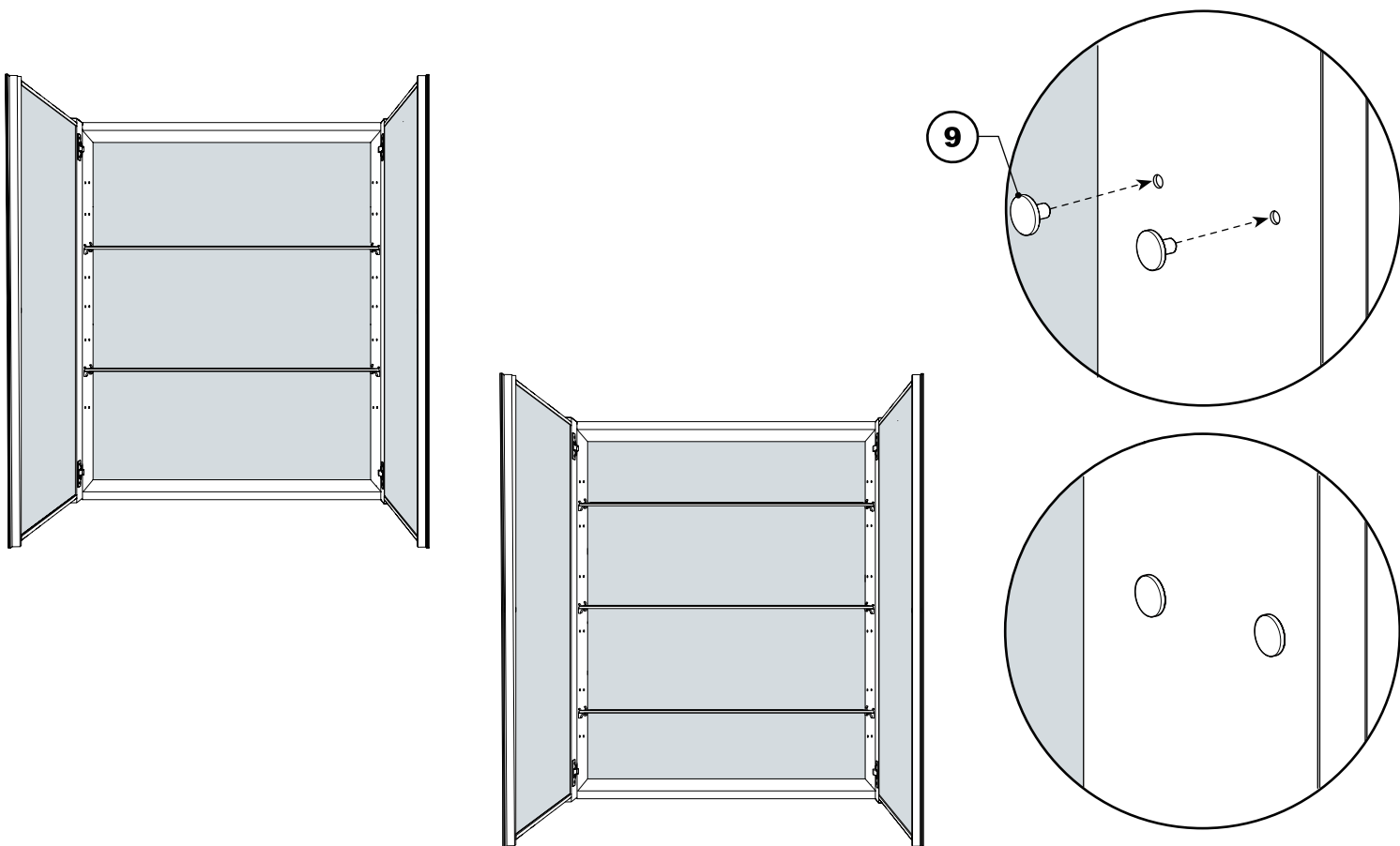
**7** INSTALL THE SHELF SUPPORT PEGS / *INSTALAR LAS CLAVIJAS DE SOPORTE DEL ESTANTE*



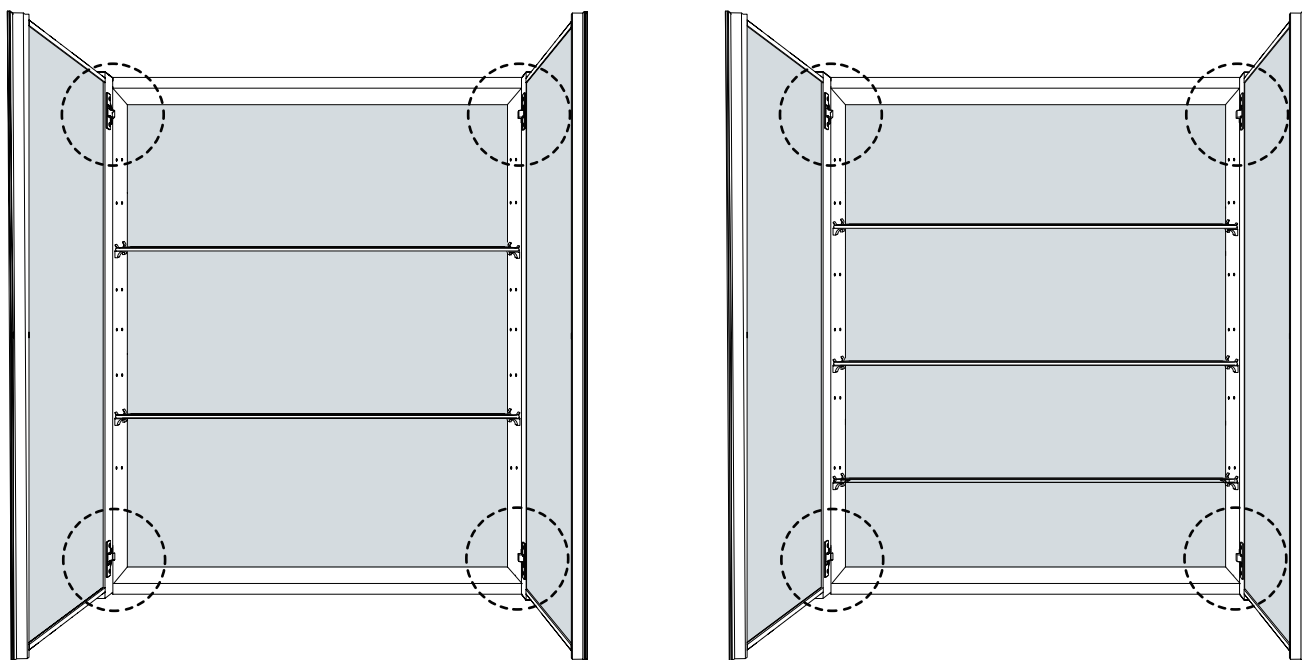
**8** INSTALL THE GLASS SHELVES / *INSTALAR LOS ESTANTES DE VIDRIO*



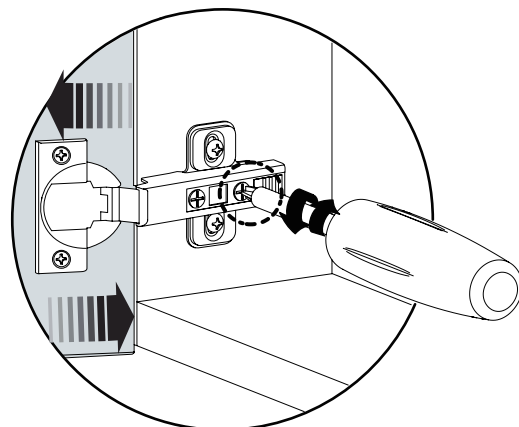
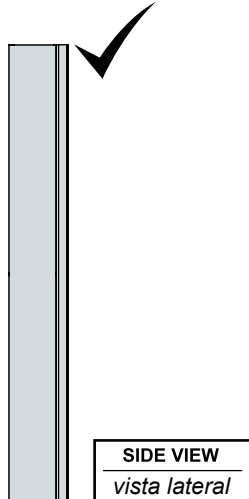
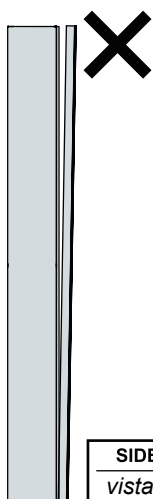
**9** INSTALL THE HOLE CAPS / *INSTALAR LAS TAPAS DE LOS AGUJEROS*



**10** ADJUST THE DOORS / *AJUSTAR LAS PUERTAS*



**A** ADJUST THE GAP BETWEEN DOOR AND CABINET / *Ajustar el espacio entre la puerta y el armario*



**B** ADJUST THE GAP BETWEEN DOORS / *Ajustar el espacio entre las puertas*

