



22010

Play Around Toy Box Table™

2+ years / 2+ ans / 2+ años

For assistance or replacement parts please contact Simplay3®

Pour de l'assistance ou des pièces de rechange, veuillez communiquer avec Simplay3^{MD}

Para recibir asistencia o conseguir piezas de repuesto, póngase en contacto con Simplay3®



The Simplay3 Company
9450 Rosemont Drive
Streetsboro, OH 44241



| 1-866-855-0100



| www.simplay3.com



ENGLISH

THIS PRODUCT IS INTENDED FOR USE BY CHILDREN OVER AGES 2+ YEARS.
SAVE THIS SHEET FOR FUTURE REFERENCE.



WARNING: To avoid serious injury

Continuous adult supervision required.
Do not use with water. There is a risk of children drowning around open containers of water.
Do not use on steps or steep inclines.
Use on level surface.
Do not stand on table.

- Cleaning Instructions:

General Cleaning: Use mild soapy water.

FRANÇAIS

CE PRODUIT EST DESTINÉ AUX ENFANTS GÉS DE PLUS DE 2+ ANS.
GARDEZ CETTE FEUILLE POUR UNE RÉFÉRENCE FUTURE.



AVERTISSEMENT: Pour éviter des blessures graves:

Surveillance permanente d'un adulte nécessaire.
Ne pas utiliser avec de l'eau. Il y a un risque de noyade pour les enfants autour des réservoirs d'eau.
Ne pas l'utiliser sur les marches ou les pentes abruptes.
Utiliser sur une surface plane.
Ne vous tenez pas sur la table.

- Instructions de nettoyage:

Nettoyage général: Utilisez de l'eau savonneuse douce.

ESPAÑOL

ESTE PRODUCTO ESTÁ DISEÑADO PARA SU USO POR NIÑOS DE MÁS DE 2+ AÑOS DE EDAD.

GUARDE ESTA HOJA PARA FUTURA REFERENCIA.



ADVERTENCIA: Para evitar lesiones graves

Se requiere la supervisión continua de un adulto.
No usar con agua. Alrededor de contenedores de agua abiertos, existe el riesgo de que los niños se ahoguen.
No usar en escalones o pendientes pronunciadas.
Utilizar sobre una superficie nivelada.
No se pare sobre la mesa.

- Instrucciones de limpieza:

Limpieza general: Utilizar agua ligeramente jabonosa.

PARTS LIST / LISTE DES PIÈCES / LISTA DE PIEZAS

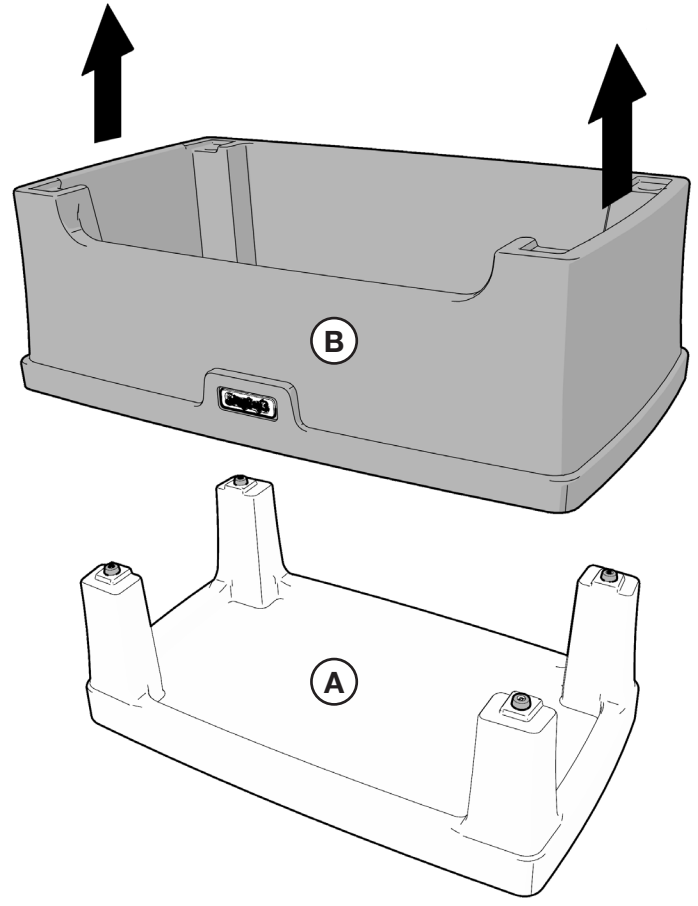
(A)



(B)



1



2

