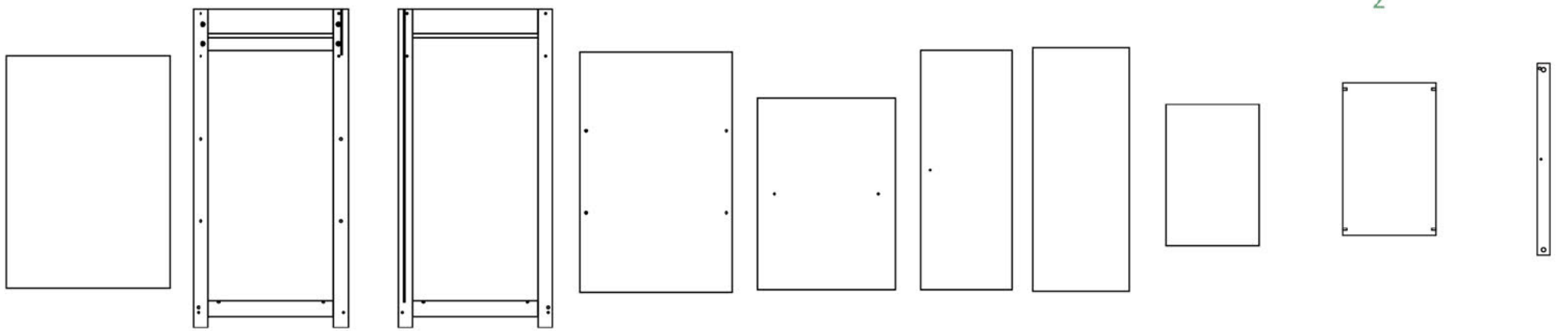


TOOLS:

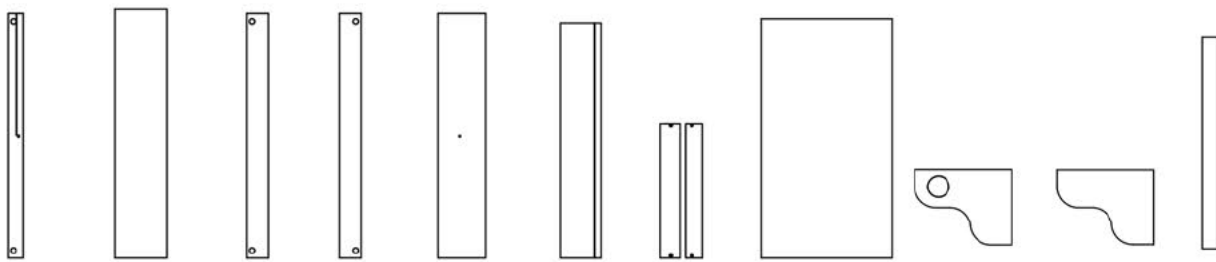


UNIT:MM 1 2 3 4 5 6 7 8 9 $\times 2$ 10



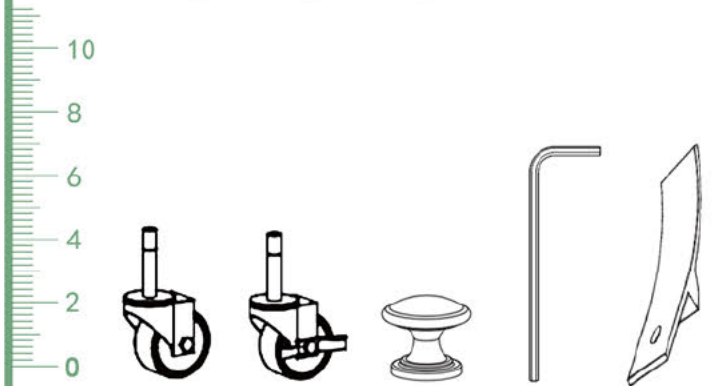
570×400×18 780×380×36 780×380×36 582×374×12 472×340×9 579×225×12 593×238×3 343×227×9 374×228×9 472×30×15

UNIT:MM 11 12 13 14 15 16 17 $\times 2$ 18 19 20 21

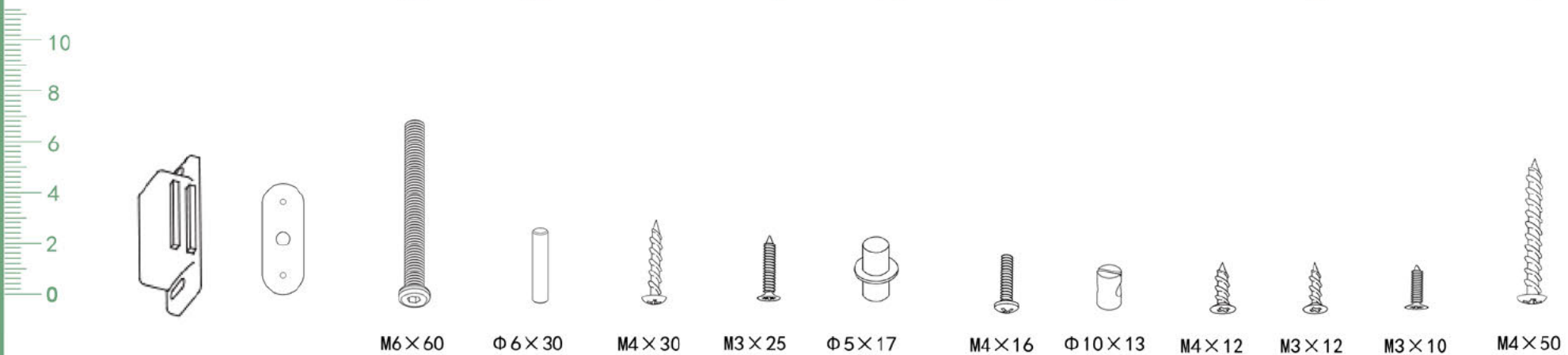


472×30×15 480×104×3 470×40×18 468×90×12 447×80×9 300×80×9 454×290×3 115×90×18 $\Phi 25 \times 340$

UNIT:MM (A) $\times 2$ (B) $\times 2$ (C) $\times 2$ (D) (E)

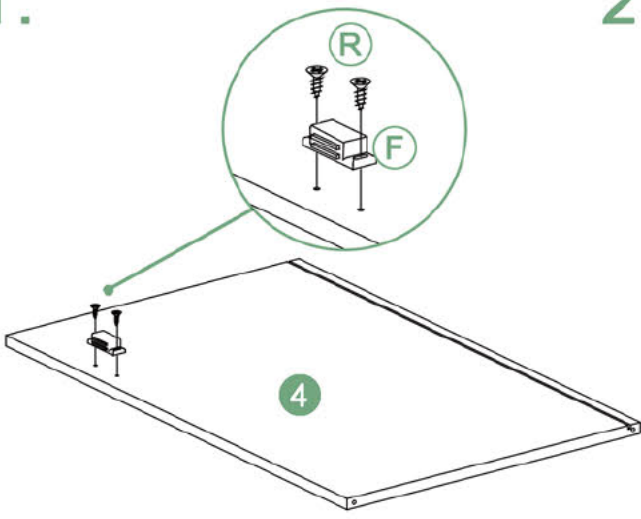


UNIT:MM (F) (G) (H) $\times 12$ (J) $\times 12$ (K) $\times 4$ (L) $\times 8$ (M) $\times 14$ (O) $\times 2$ (P) $\times 12$ (Q) (R) $\times 2$ (S) (T) $\times 4$

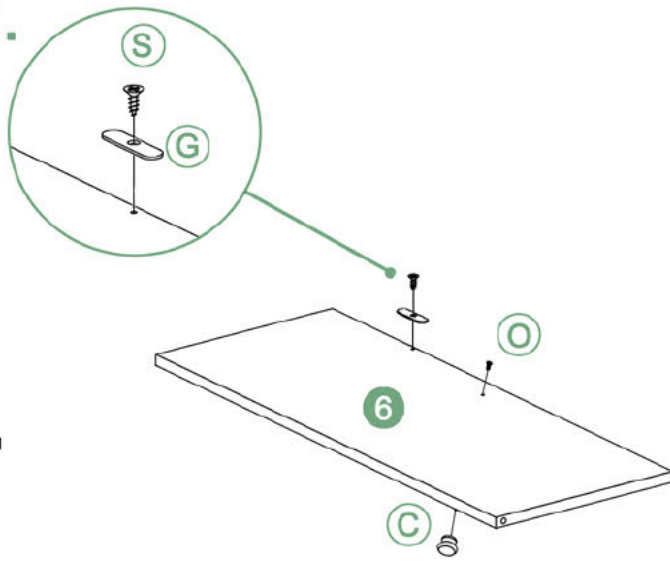


M6×60 $\Phi 6 \times 30$ M4×30 M3×25 $\Phi 5 \times 17$ M4×16 $\Phi 10 \times 13$ M4×12 M3×12 M3×10 M4×50

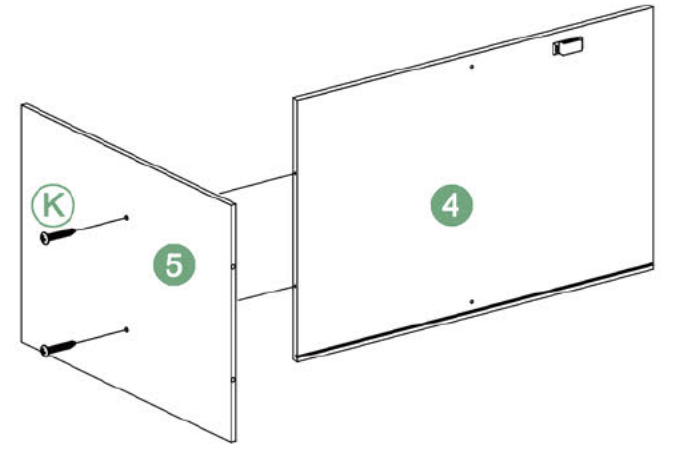
1.



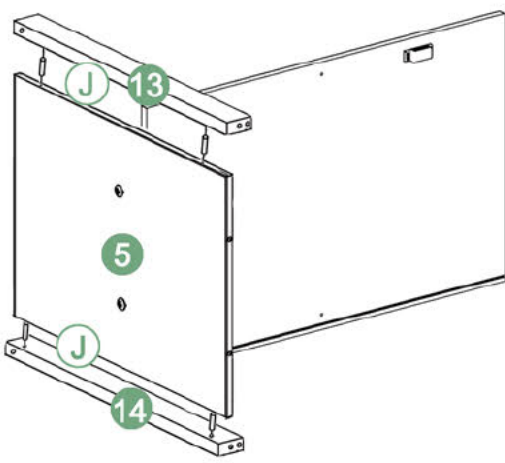
2.



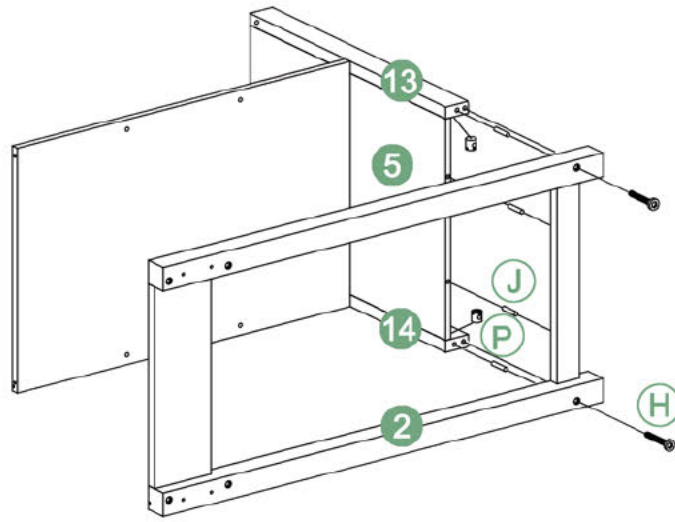
3.



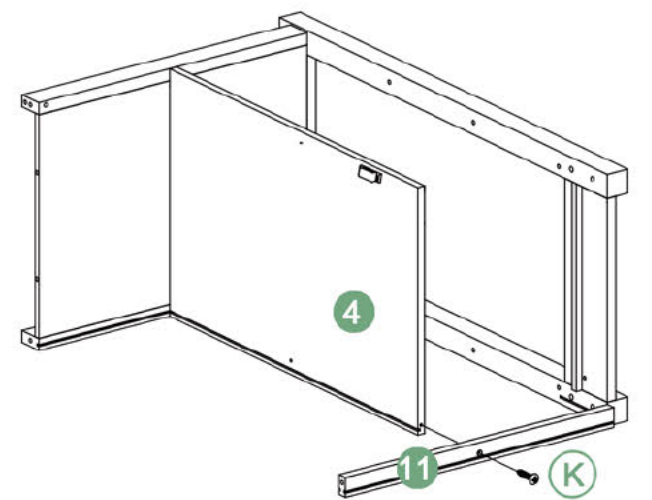
4.



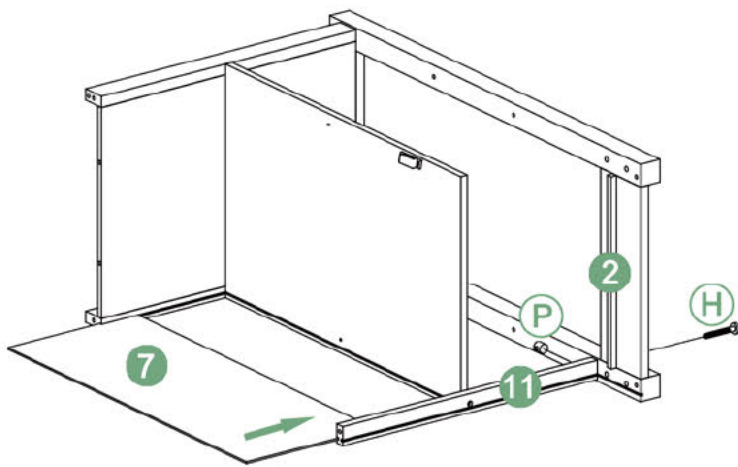
5.



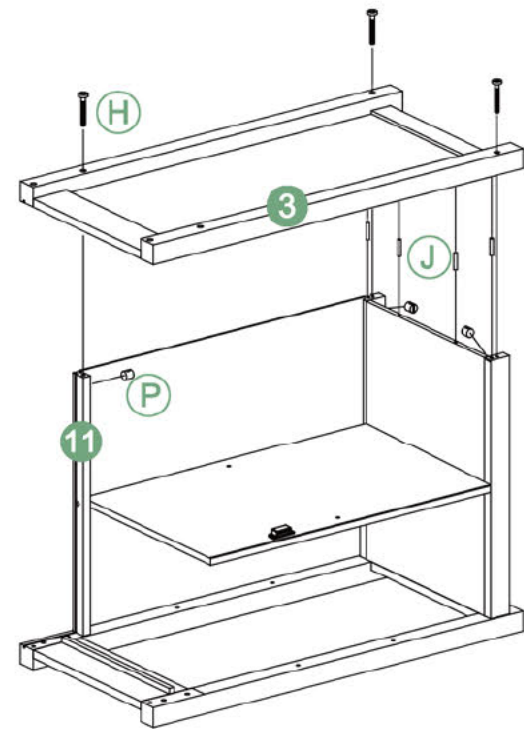
6.



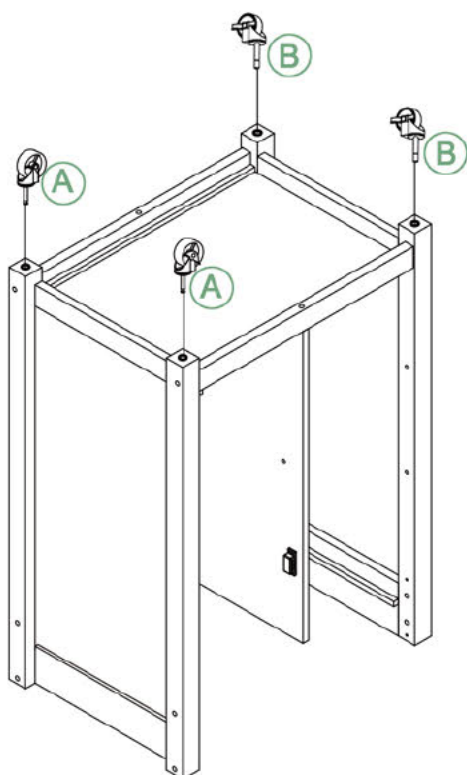
7.



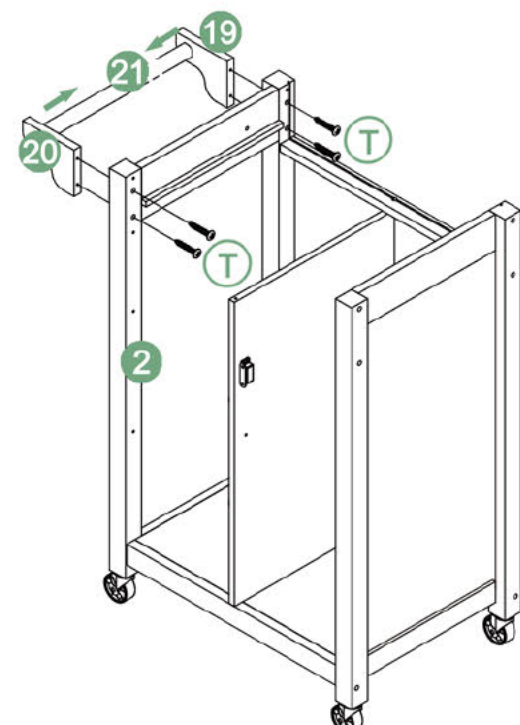
8.



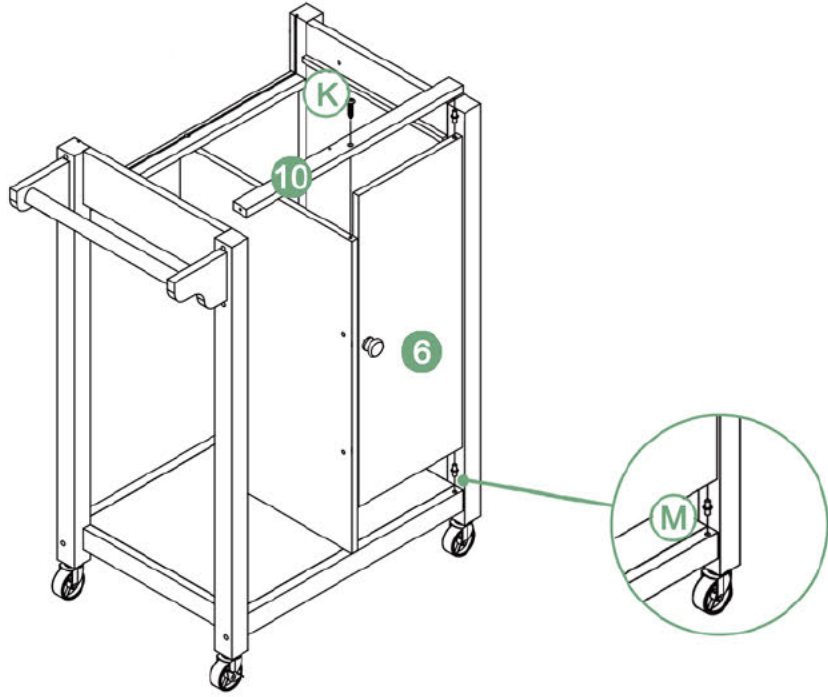
9.



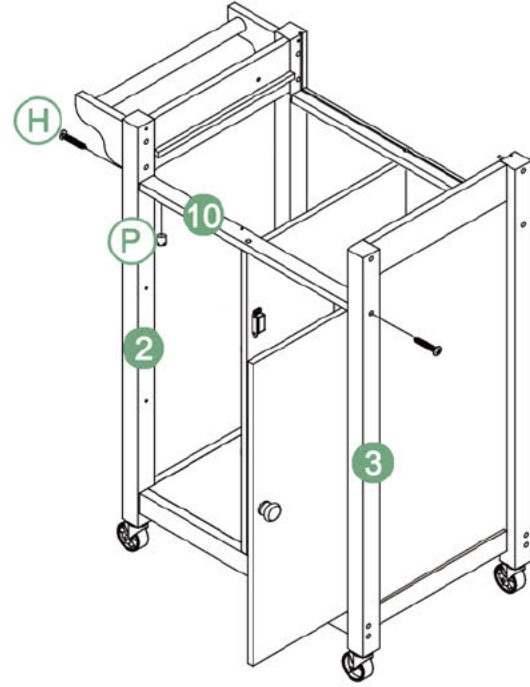
10.



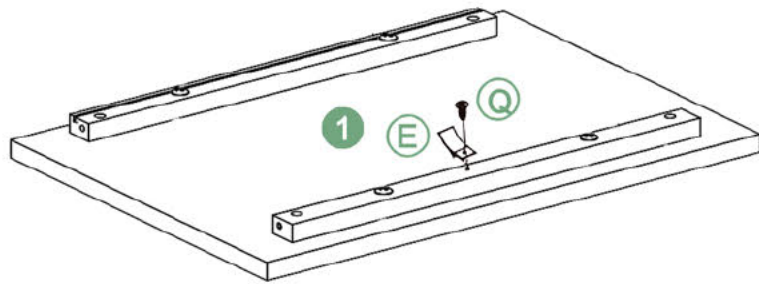
11.



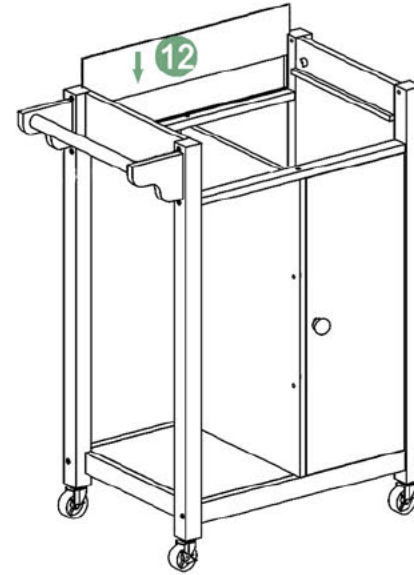
12.



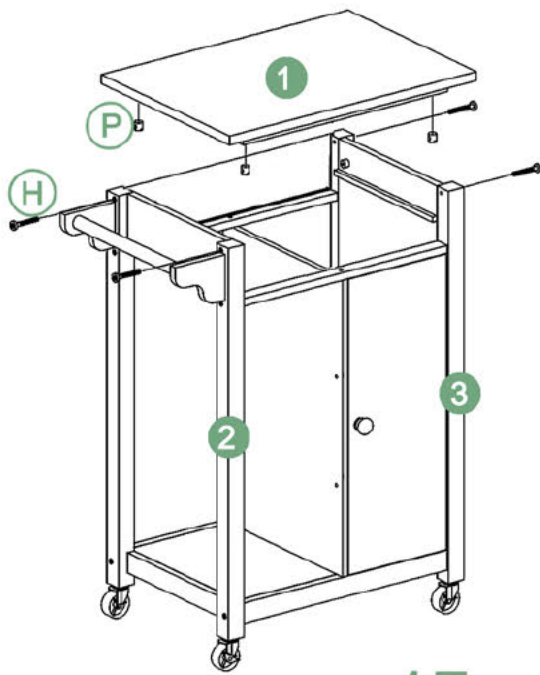
13.



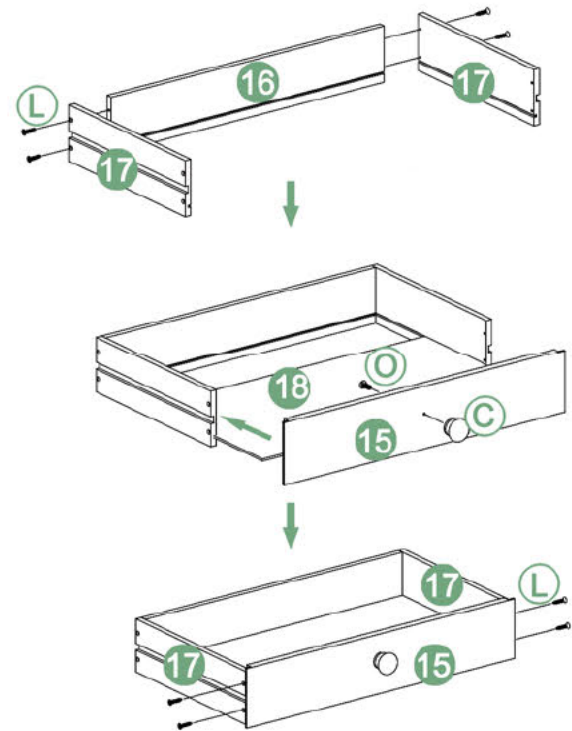
14.



15.



16.



17.

