

**INSTRUCTIONS D'ASSEMBLAGE  
ASSEMBLY INSTRUCTIONS**

---

**BUREAU -  
48"L / NOIR / METAL NOIR**

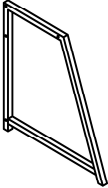
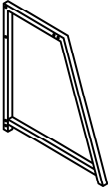
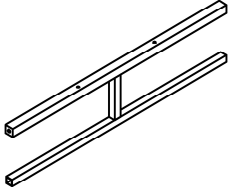
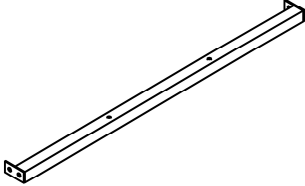
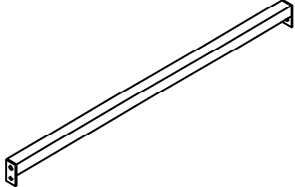
**COMPUTER DESK -  
48"L / BLACK / BLACK METAL**



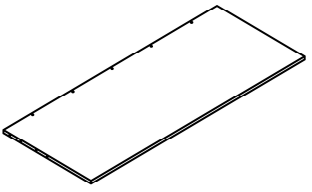
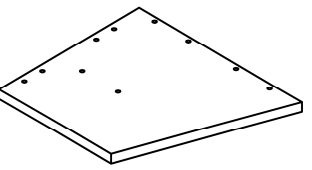
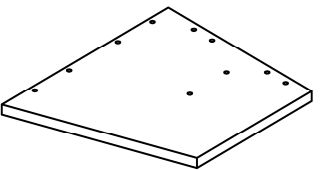
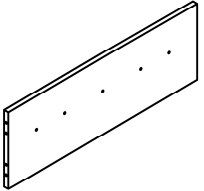
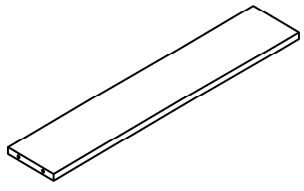
**POUR DE L'ASSISTANCE OU POUR COMMANDER  
DES PIÈCES CONTACTEZ NOTRE DÉPARTEMENT  
DE SERVICE À LA CLIENTÈLE.**

**FOR ASSISTANCE OR TO ORDER PARTS  
CONTACT OUR CUSTOMER SERVICE DEPARTMENT**

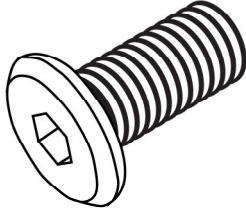
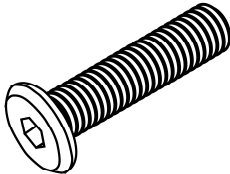
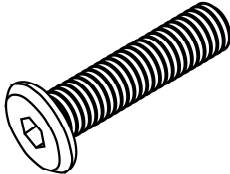
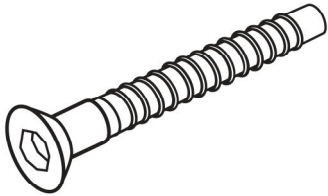
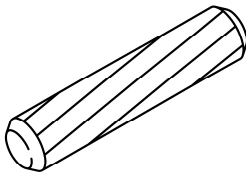
**LISTE DES PIÈCES**  
**PARTS LIST**

PIÈCE / PART #	IMAGE	DESCRIPTION	QTY / QTÉ
1		<b>FRONT FACING RIGHT LEG</b> <b>PATTE AVANT DROITE</b>	1
2		<b>FRONT FACING LEFT LEG</b> <b>PATTE AVANT GAUCHE</b>	1
3		<b>STRETCHER</b> <b>CHÂSSIS</b>	1
4		<b>STRETCHER</b> <b>CHÂSSIS</b>	1
5		<b>CONNECTOR</b> <b>CONNECTEUR</b>	1

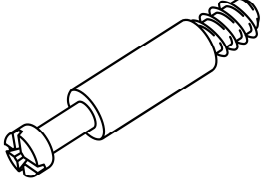
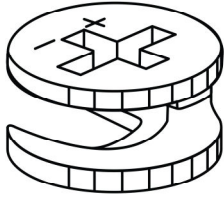
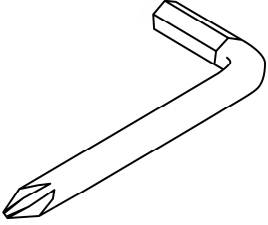
**LISTE DES PIÈCES**  
**PARTS LIST**

PIÈCE / PART #	IMAGE	DESCRIPTION	QTY / QTÉ
<b>6</b>		<b>DESK TOP</b> <b>SURFACE DU BUREAU</b>	<b>1</b>
<b>7</b>		<b>RIGHT SIDE FACING PANEL</b> <b>PANNEAU DE CÔTÉ DROIT</b>	<b>1</b>
<b>8</b>		<b>LEFT SIDE FACING PANEL</b> <b>PANNEAU DE GAUCHE</b>	<b>1</b>
<b>9</b>		<b>BACK PANEL</b> <b>PANNEAU ARRIÈRE</b>	<b>1</b>
<b>10</b>		<b>SHELF PANEL</b> <b>PANNEAU DE TABLETTE</b>	<b>1</b>

## LISTE DES PIÈCES DE MONTAGE HARDWARE LIST

PIÈCE / PART #	IMAGE	DESCRIPTION	QTY / QTÉ
<b>A</b>		<b>ASSEMBLING BOLT -</b> <b>Ø 1/4" X 1/2"</b>  <b>BOULON D'ASSEMBLAGE -</b> <b>Ø 1/4" X 1/2"</b>	<b>4</b>
<b>B</b>		<b>ASSEMBLING BOLT -</b> <b>Ø 1/4" X 1 1/8"</b>  <b>BOULON D'ASSEMBLAGE -</b> <b>Ø 1/4" X 1 1/8"</b>	<b>4</b>
<b>C</b>		<b>ASSEMBLING BOLT -</b> <b>Ø 1/4" X 1 1/2"</b>  <b>BOULON D'ASSEMBLAGE -</b> <b>Ø 1/4" X 1 1/2"</b>	<b>8</b>
<b>D</b>		<b>ASSEMBLING SCREW -</b> <b>Ø 1/4" X 1 1/2"</b>  <b>VIS D'ASSEMBLAGE -</b> <b>Ø 1/4" X 1 1/2"</b>	<b>6</b>
<b>E</b>		<b>WOOD DOWEL -</b> <b>Ø 3/8" X 1 1/4"</b>  <b>GOUJON DE BOIS -</b> <b>Ø 3/8" X 1 1/4"</b>	<b>12</b>

**LISTE DES PIÈCES DE MONTAGE**  
**HARDWARE LIST**

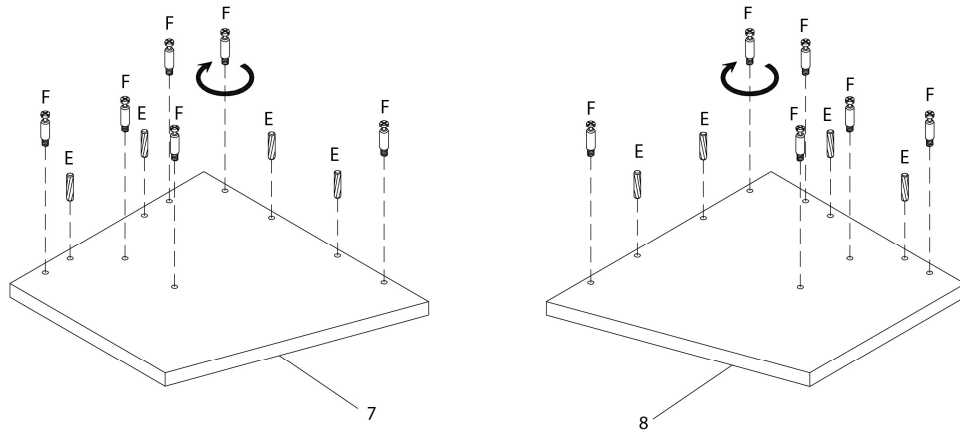
PIÈCE / PART #	IMAGE	DESCRIPTION	QTY / QTÉ
<b>F</b>		<b>CAM LOCK SCREW -</b> <b>Ø 1/4" X 1 3/8"</b>  <b>VIS CAM LOCK -</b> <b>Ø 1/4" X 1 3/8"</b>	<b>12</b>
<b>G</b>		<b>CAM LOCK CONNECTOR</b> <b>ÉCROU CAM LOCK</b>	<b>12</b>
<b>H</b>		<b>HEX KEY</b> <b>CLÉ HEXAGONALE</b>	<b>1</b>



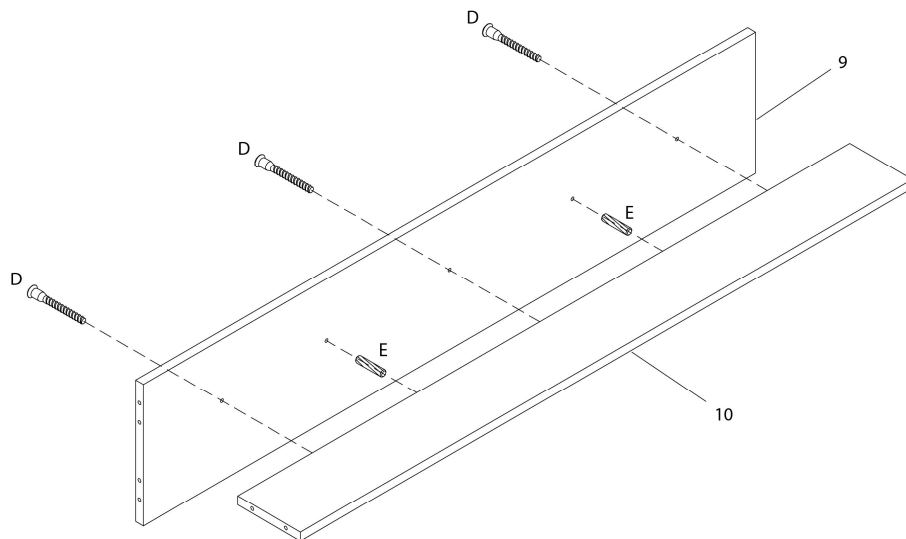
**OUTIL DE VÉRIFICATION DE DIMENSIONS DES PIÈCES  
HARDWARE DIMENSIONS VERIFICATION TOOL**



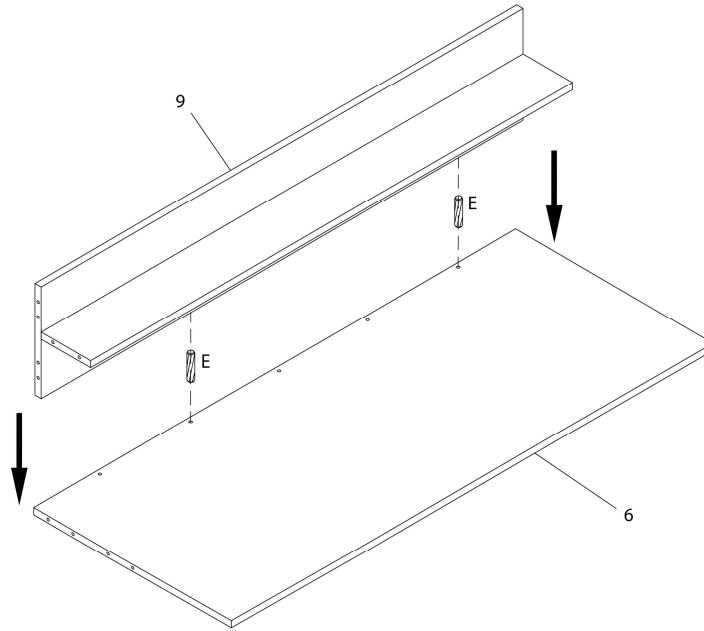
ÉTAPE / STEP 1



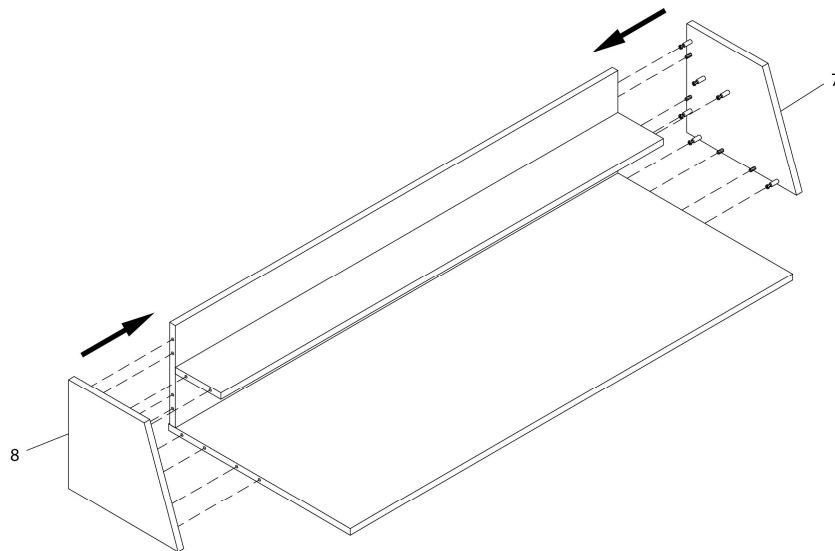
ÉTAPE / STEP 2



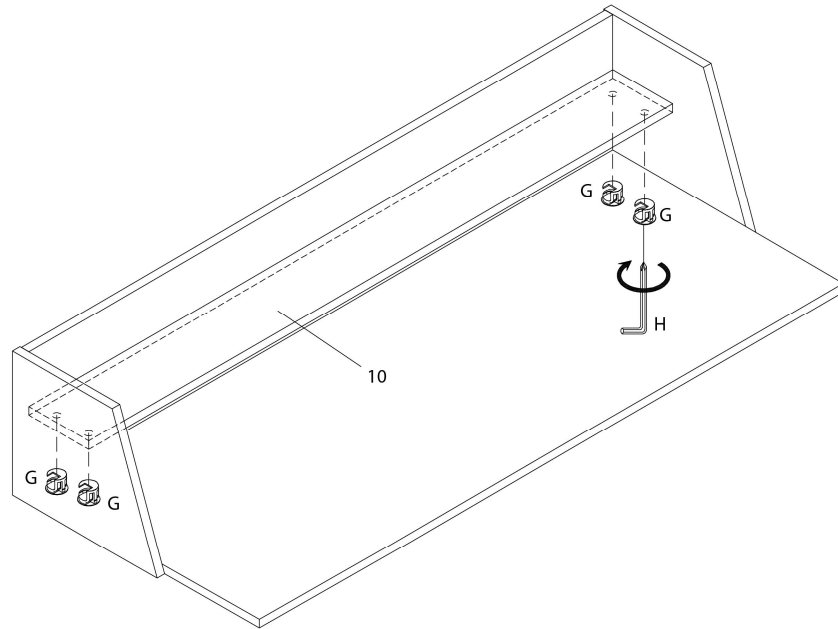
**ÉTAPE / STEP 3**



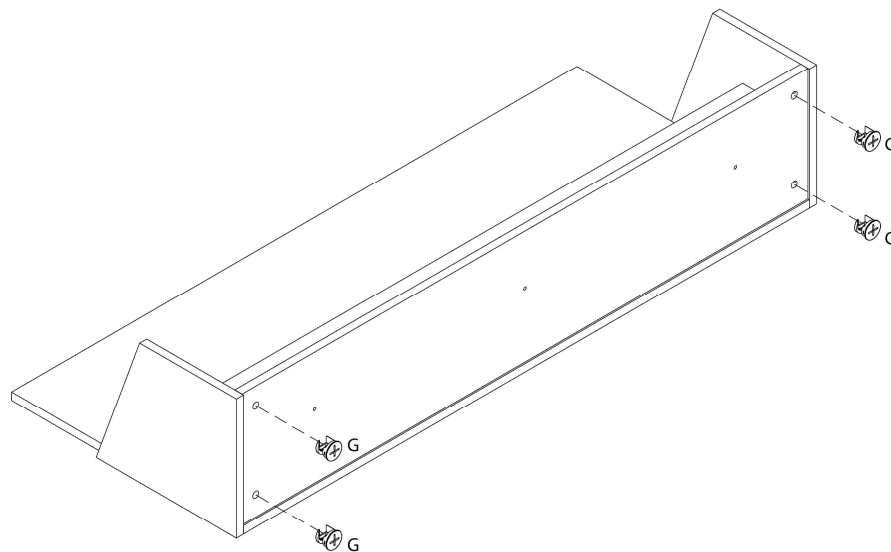
**ÉTAPE / STEP 4**



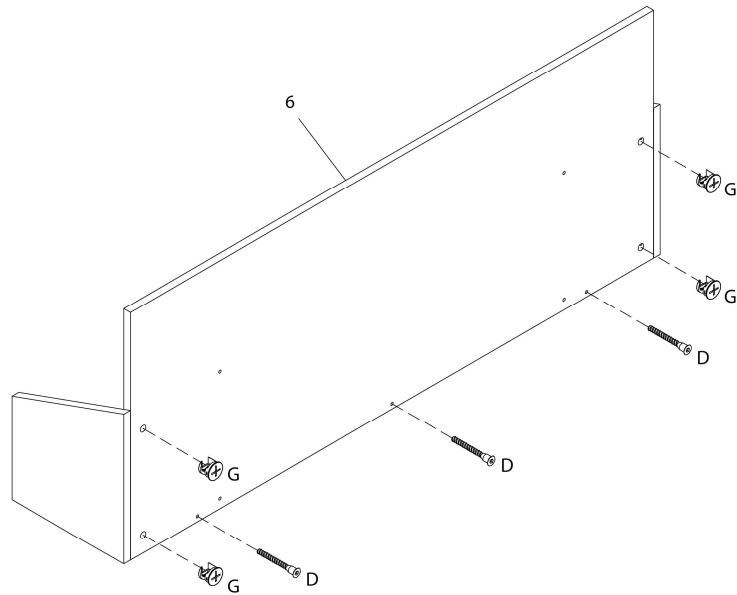
ÉTAPE / STEP 5



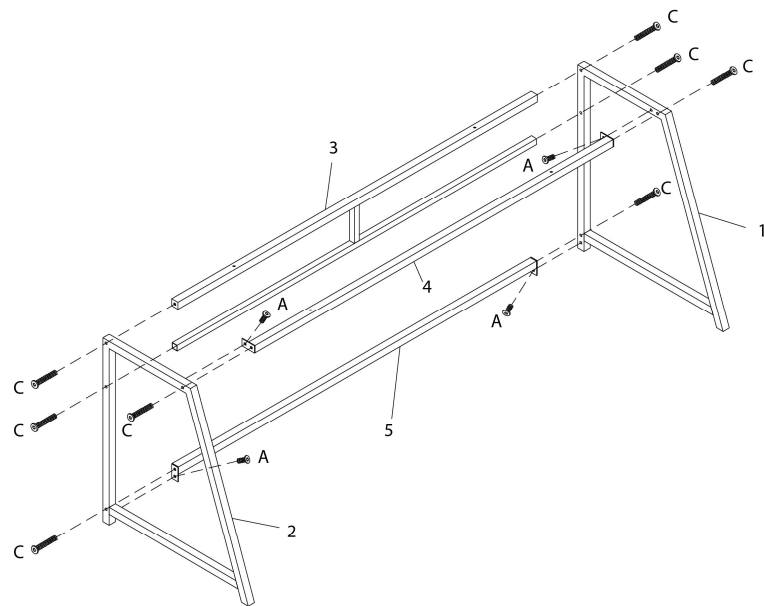
ÉTAPE / STEP 6



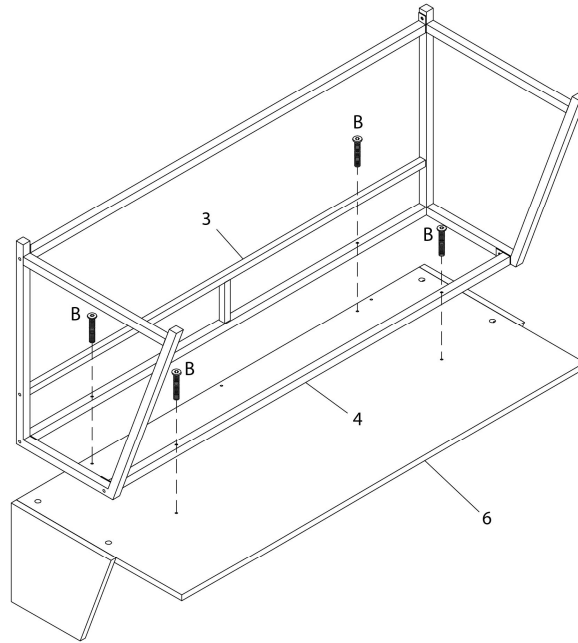
ÉTAPE / STEP 7



ÉTAPE / STEP 8



**ÉTAPE / STEP 9**



ÉTAPE / STEP 10

