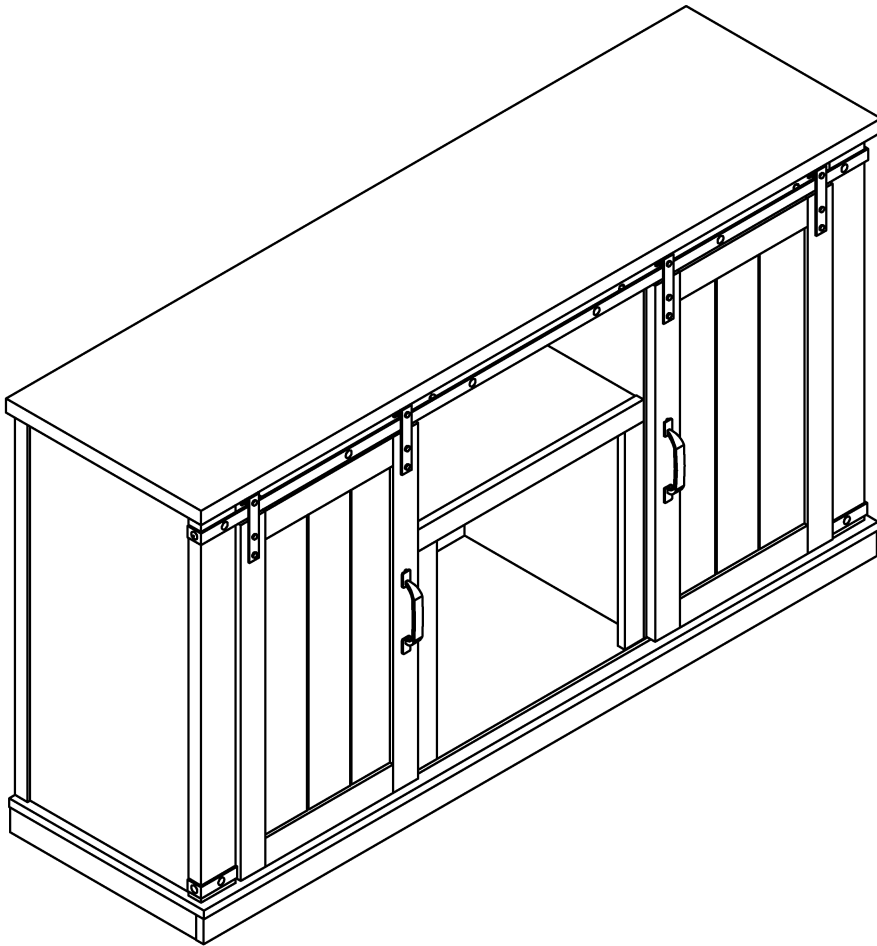


Assembly Instructions



IMPORTANT SAFETY INFORMATION



WARNING

DEATH OR SERIOUS INJURY MAY OCCUR WHEN CHILDREN CLIMB ON AUDIO AND/OR VIDEO EQUIPMENT FURNITURE. A REMOTE CONTROL OR TOYS PLACED ON THE FURNISHING MAY ENCOURAGE A CHILD TO CLIMB ON THE FURNISHING AND AS A RESULT THE FURNISHING MAY TIP OVER ON TO THE CHILD.

MUERTE O LESIONES GRAVES PUEDEN OCURRIR CUANDO LOS NIÑOS SUBAN AL AUDIO Y / O MOBILIARIO EQUIPO DE VÍDEO. UN MANDO A DISTANCIA O LOS JUGUETES EXISTENTES EN EL MOBILIARIO PUEDE ANIMAR AL NIÑO A SUBIR A LOS MUEBLES Y COMO RESULTADO EL MOBILIARIO PUEDEN VOLCARSE A LA NIÑO(A).

MORT OU DES BLESSURES GRAVES PEUVENT SE PRODUIRE LORSQUE LES ENFANTS MONTER SUR L'AUDIO ET / OU DES MEUBLES DE L'ÉQUIPEMENT VIDÉO. UNE TÉLÉCOMMANDE OU LES JOUETS MIS SUR L'AMEUBLEMENT PEUVENT ENCOURAGER UN ENFANT À GRIMPER SUR LA FOURNITURE ET COMME RÉSULTAT L'AMEUBLEMENT PEUVENT BASCULER À L'ENFANT.



WARNING

RELOCATING AUDIO AND/OR VIDEO EQUIPMENT TO FURNITURE NOT SPECIFICALLY DESIGNED TO SUPPORT AUDIO AND/OR VIDEO EQUIPMENT MAY RESULT IN DEATH OR SERIOUS INJURY DUE TO THE FURNISHING COLLAPSING OR OVER TURNING ONTO A CHILD.

REUBICACIÓN DE AUDIO Y / O EQUIPO DE VÍDEO A LOS MUEBLES NO ESTÁN DISEÑADOS ESPECÍFICAMENTE PARA APOYAR EL EQUIPO DE AUDIO Y / O VÍDEO PUEDE CAUSAR LA MUERTE O LESIONES GRAVES DEBIDO A LA DECORACIÓN COLAPSE O MÁS DE INFLEXIÓN EN UN NIÑO.

DÉPLACEMENT AUDIO ET / OU VIDÉO À DES MEUBLES PAS SPÉCIFIQUEMENT DESTINÉ À SOUTENIR L'ÉQUIPEMENT AUDIO ET / OU VIDÉO PEUT ENTRAÎNER LA MORT OU DES BLESSURES GRAVES EN RAISON DE LA FOURNITURE DE S'EFFONDRE OU PLUS EN TOURNANT SUR UN ENFANT.

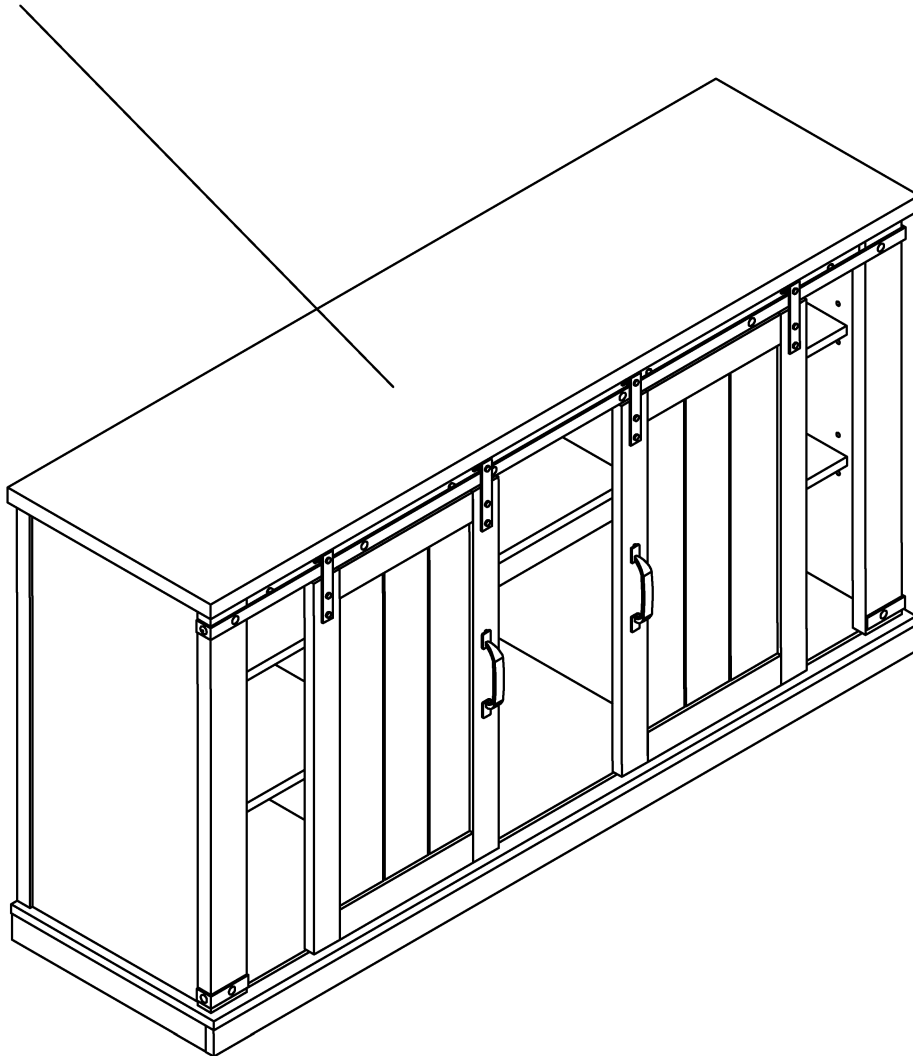
USE AND CARE

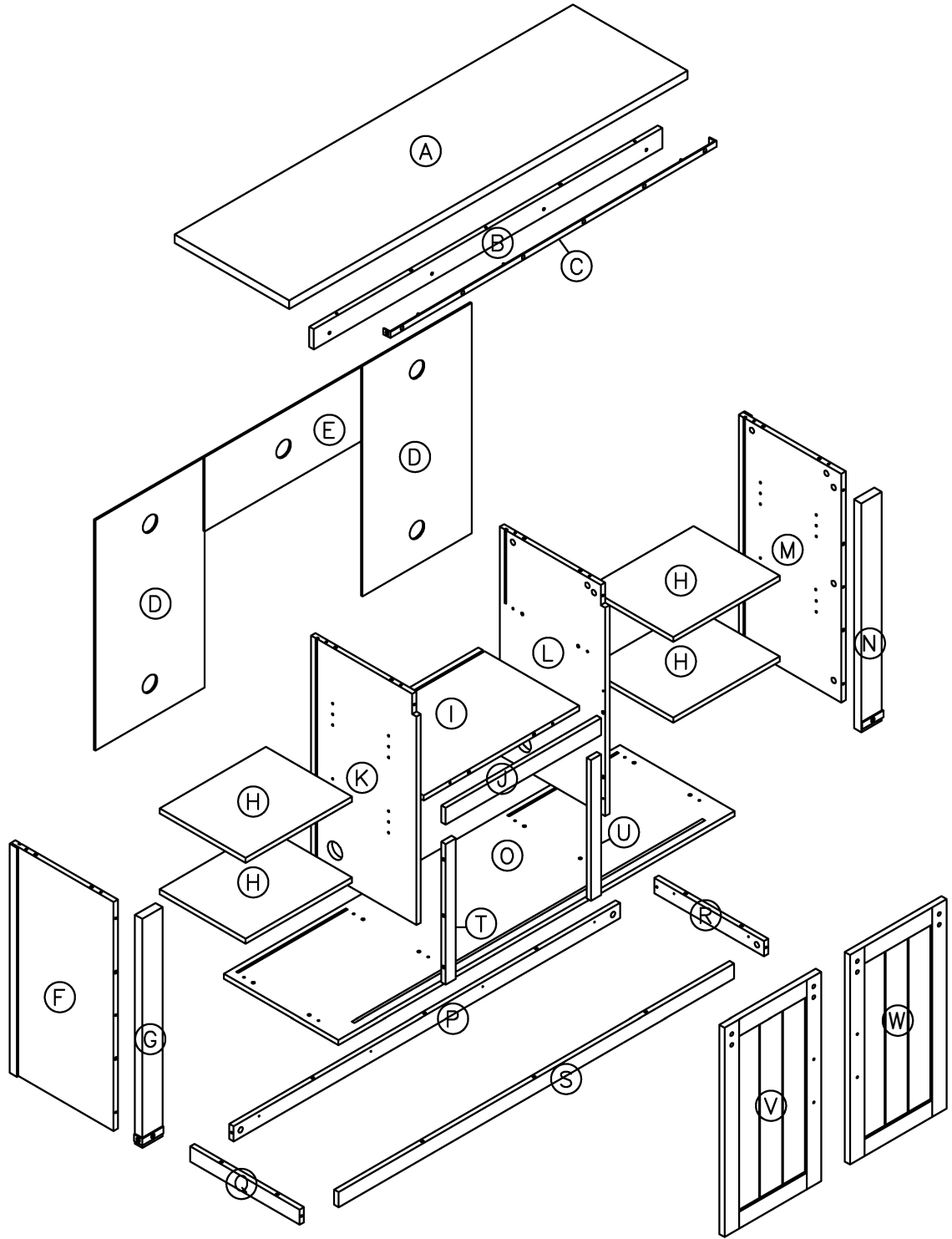
- 1. To clean, use a soft cloth slightly dampened with water.**
 - 2. Do not use abrasive cleaners or spray liquids.**
 - 3. Using solvents of any kind on your furniture may damage your furniture's finish.**
 - 4. Liquid spills should be removed immediately. Using a soft clean cloth, blot the spill gently. Avoid rubbing.**
 - 5. Stains or marks from crayons or ink markers will be difficult to remove.**
 - 6. Do not climb or step on the stand.**
 - 7. Periodically check that all fasteners are tightened.**
-

- 1. Para limpiar, use un paño suave ligeramente humedecido con agua.**
 - 2. No use limpiadores abrasivos o rociadores.**
 - 3. El uso de disolventes de ningún tipo sobre sus muebles pueden dañar el acabado de sus muebles.**
 - 4. Los derrames de líquidos deben ser retirados inmediatamente. Con un paño suave y limpio, seque el derrame suavemente. Evite frotar.**
 - 5. Las manchas o marcas de crayones o marcadores de tinta serán difíciles de eliminar.**
 - 6. No se suba o pisar el stand.**
 - 7. Compruebe periódicamente que todos los sujetadores estén apretados.**
-

- 1. Pour nettoyer, utilisez un chiffon doux légèrement humidifié avec de l'eau.**
- 2. Ne pas utiliser de nettoyants abrasifs ou de liquides en aérosol.**
- 3. L'utilisation de solvants d'aucune sorte sur vos meubles peut endommager le fini de votre mobilier.**
- 4. Les déversements de liquides doivent être retirés immédiatement. L'utilisation d'un chiffon propre et doux, éponger délicatement le déversement. Évitez de frotter.**
- 5. Taches ou les marques de crayons ou des marqueurs d'encre sera difficile à enlever.**
- 6. Ne pas monter ou marcher sur le stand.**
- 7. Vérifier périodiquement que toutes les fixations sont serrées.**

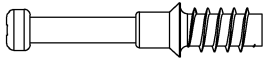
MAXIMUM WEIGHT: 75 LBS (34 KG)
PESO MÁXIMO: 75 LIBRAS (34 KILOGRAMO)
POIDS MAXIMUM: 75 LIVRES (34 KILOGRAMME)





HARDWARE

x29



AA

PH-KDBZNC001

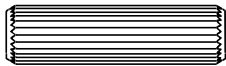
x29



BB

PH-KDCZNC001

x44



Ø8 x 30mm

CC

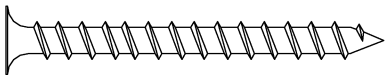
PH-DWLNTL001

x2



DD

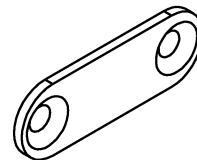
x10



EE

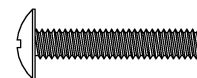
Ø4*40mm

x2



FF

x4

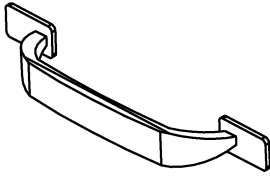


M4 x 25mm

HH

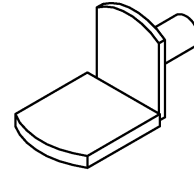
HARDWARE

x2



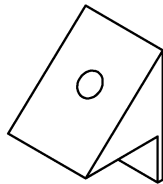
II

x16



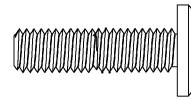
JJ

x10



KK

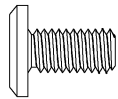
x4



M6 x 25mm

LL

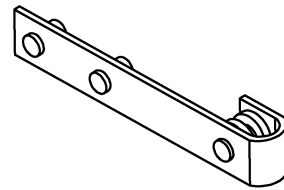
x8



M6 x 12mm

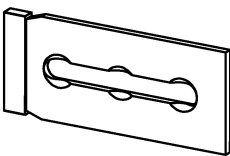
MM

x4

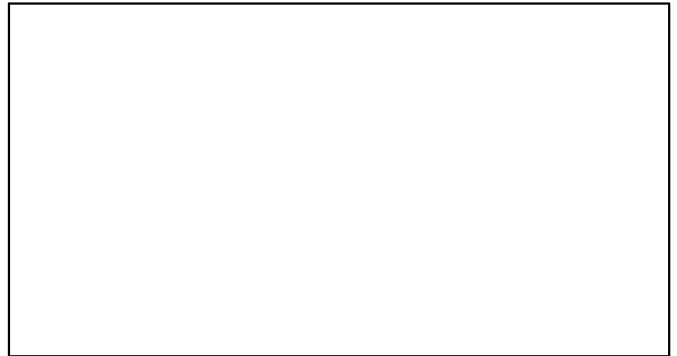


NN

x2



OO



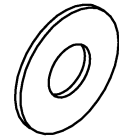
HARDWARE

x8



QQ

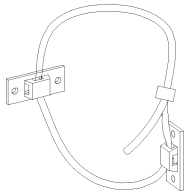
x8



Ø19*2

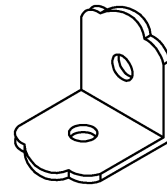
RR

x1



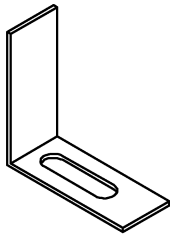
SS

x12



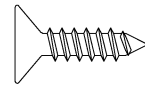
TT

x2



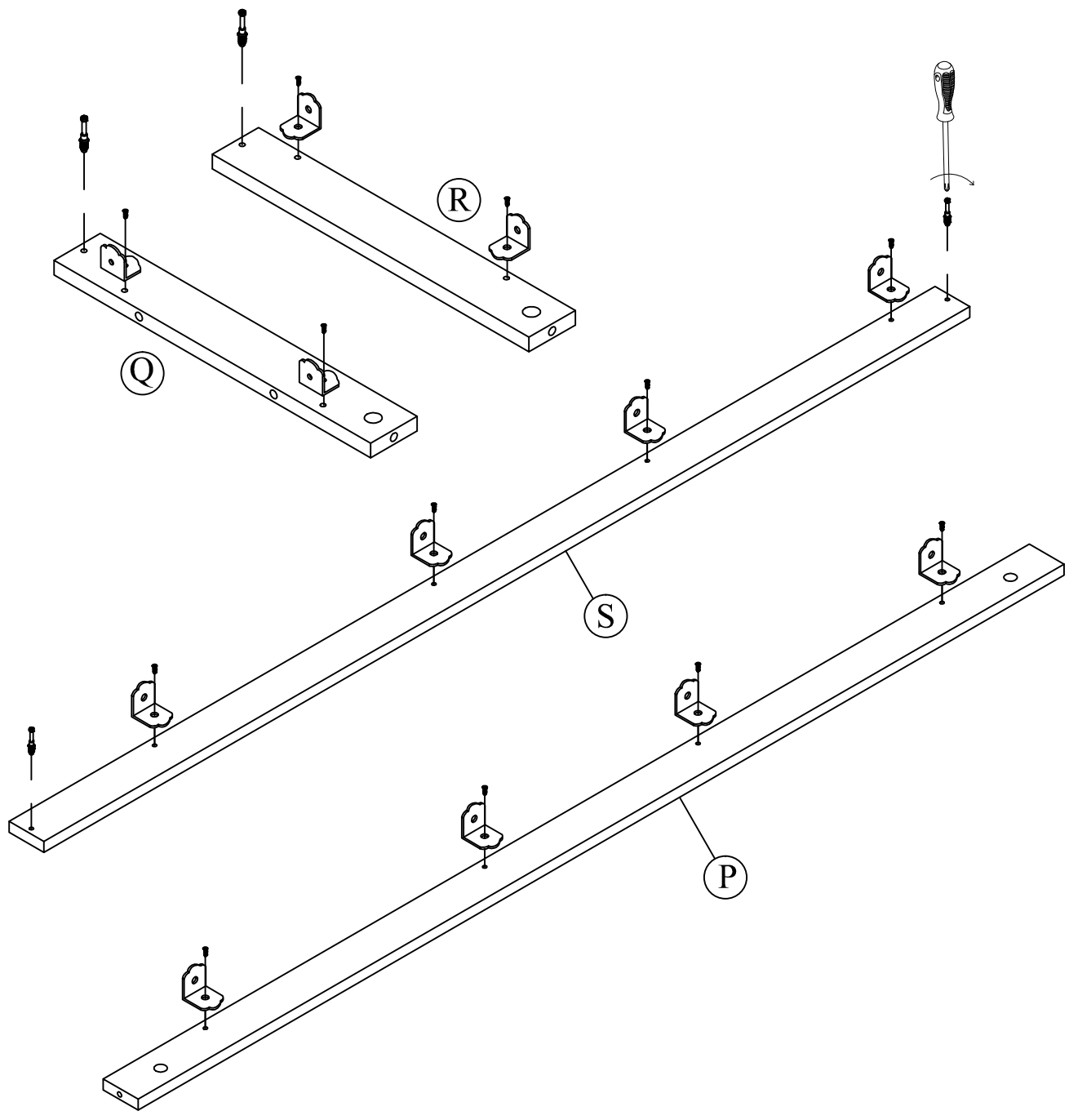
UU

x44

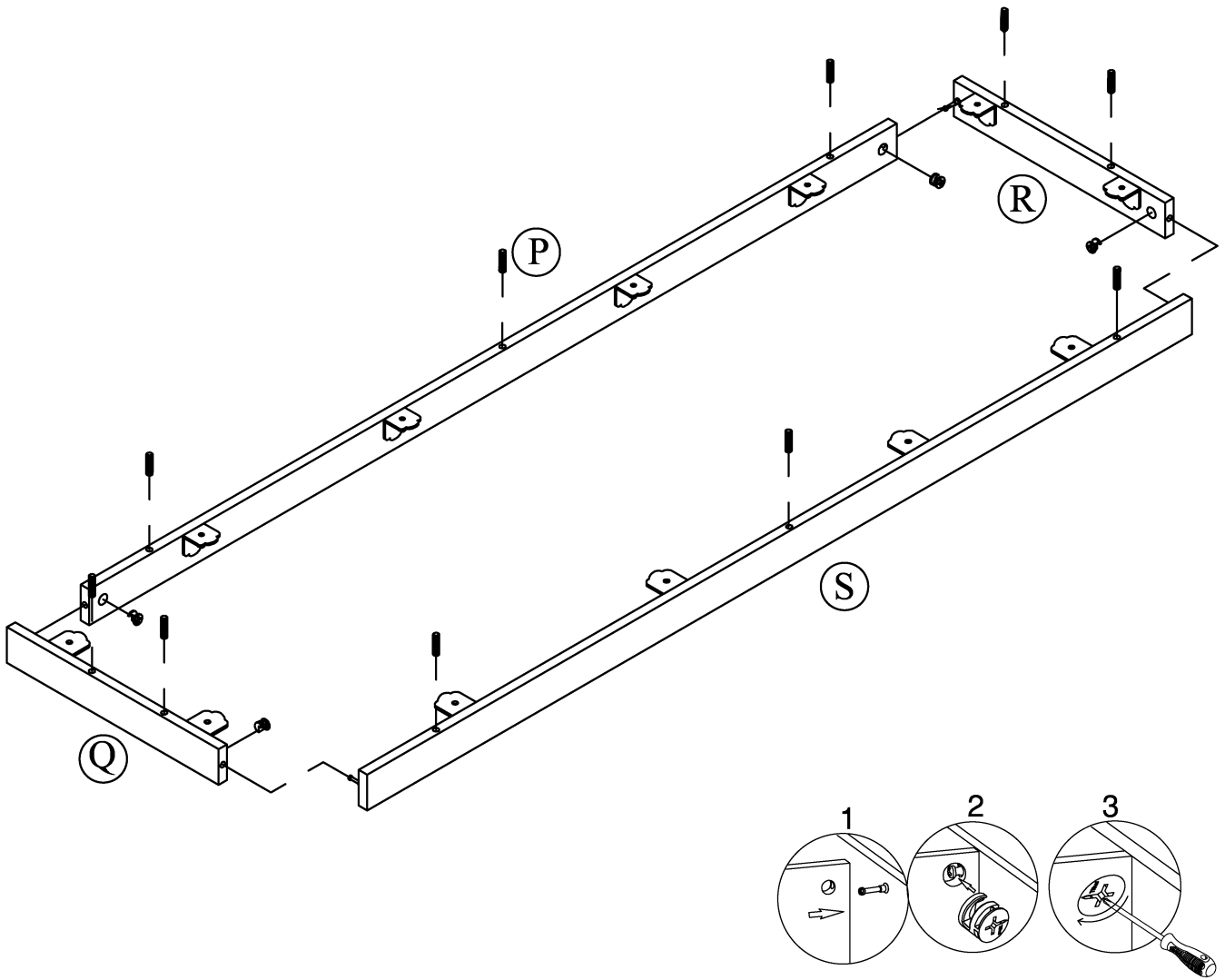


Ø4*16mm

VV



- | | | | | | |
|----|--|-------|----|--|-------|
| AA | | [x4] | VV | | [x12] |
| TT | | [x12] | | | |



CC

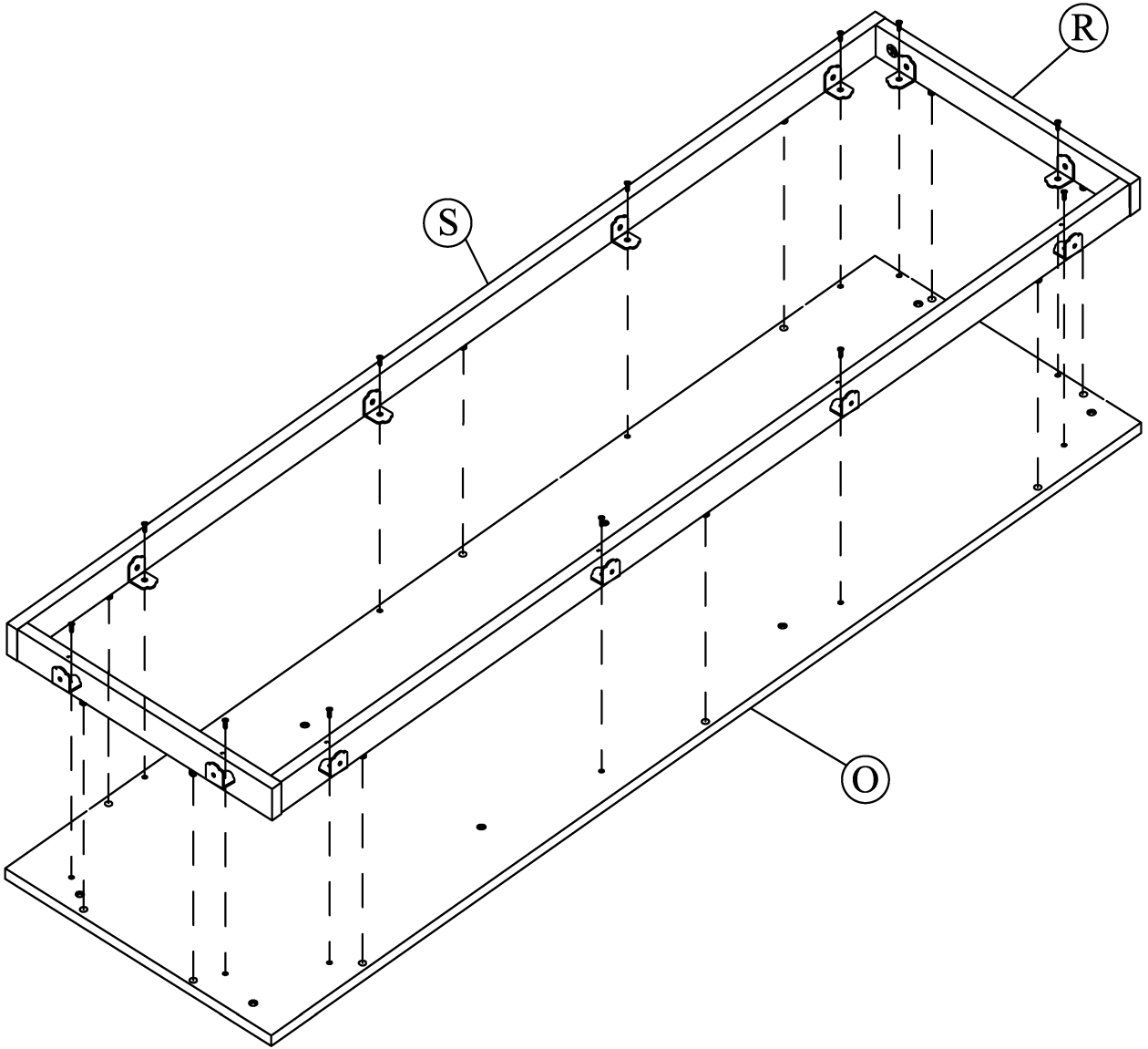


[x10]

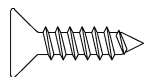
BB



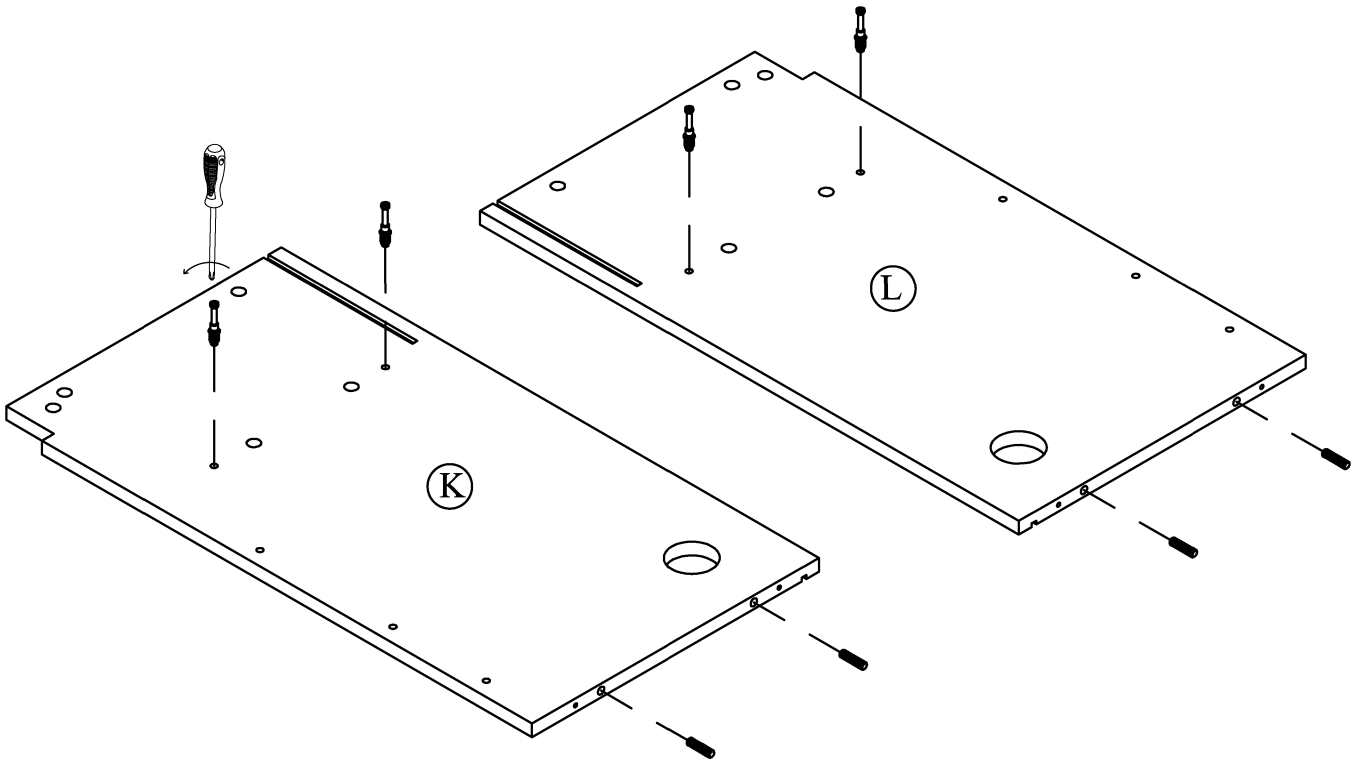
[x4]



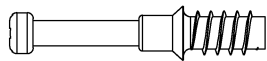
VV



[x12]



AA

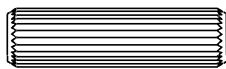
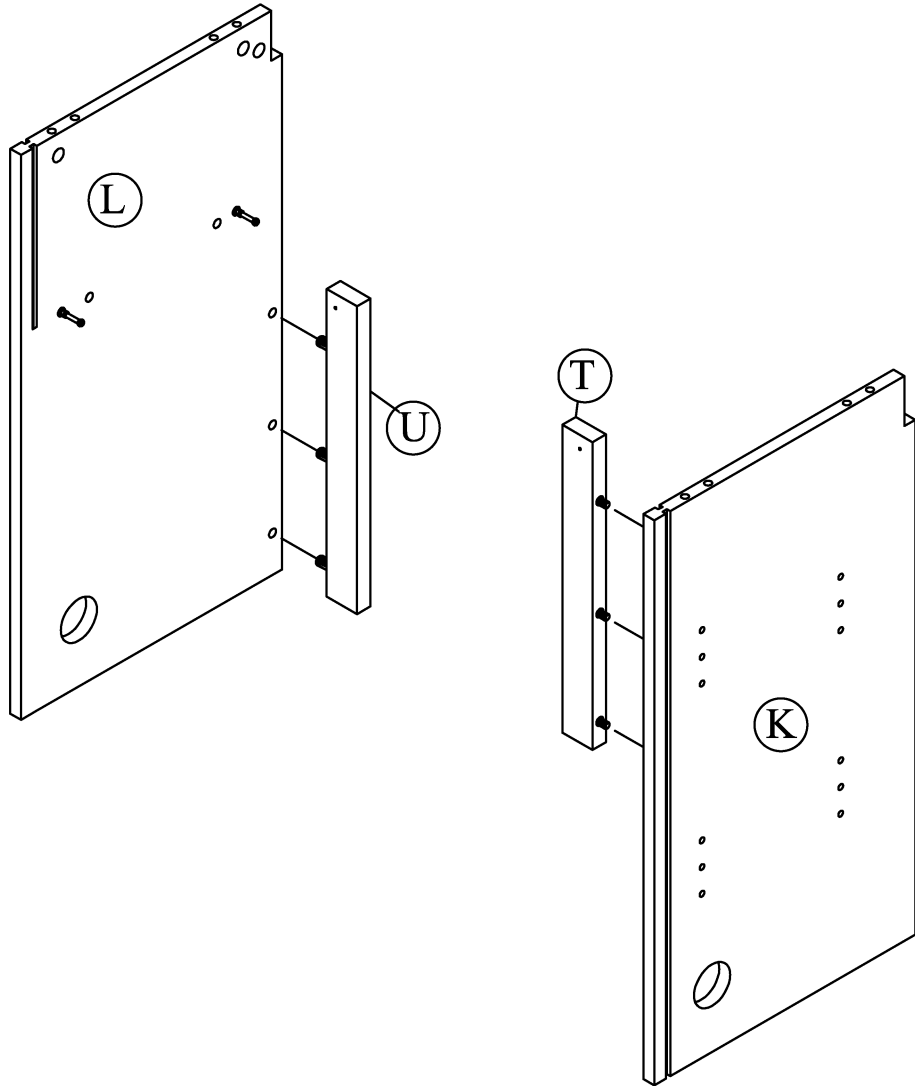


[x4]

CC

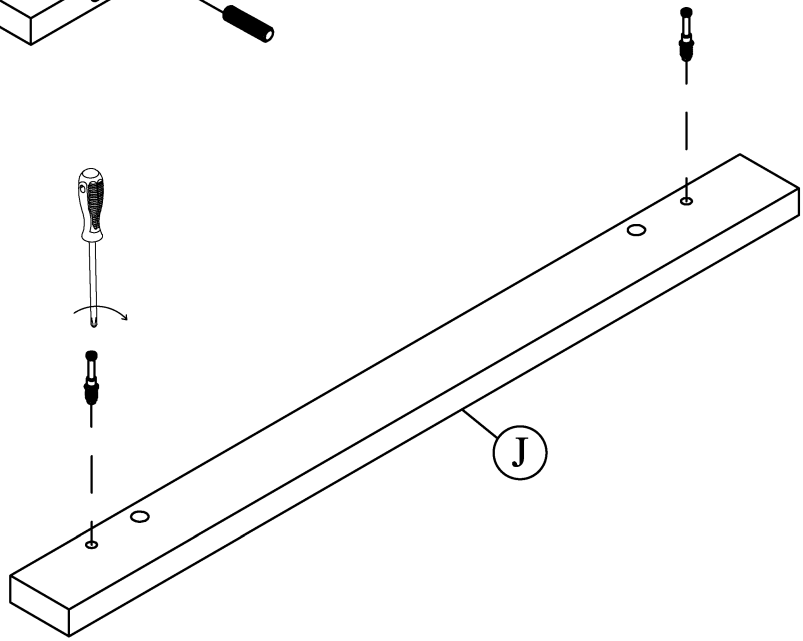
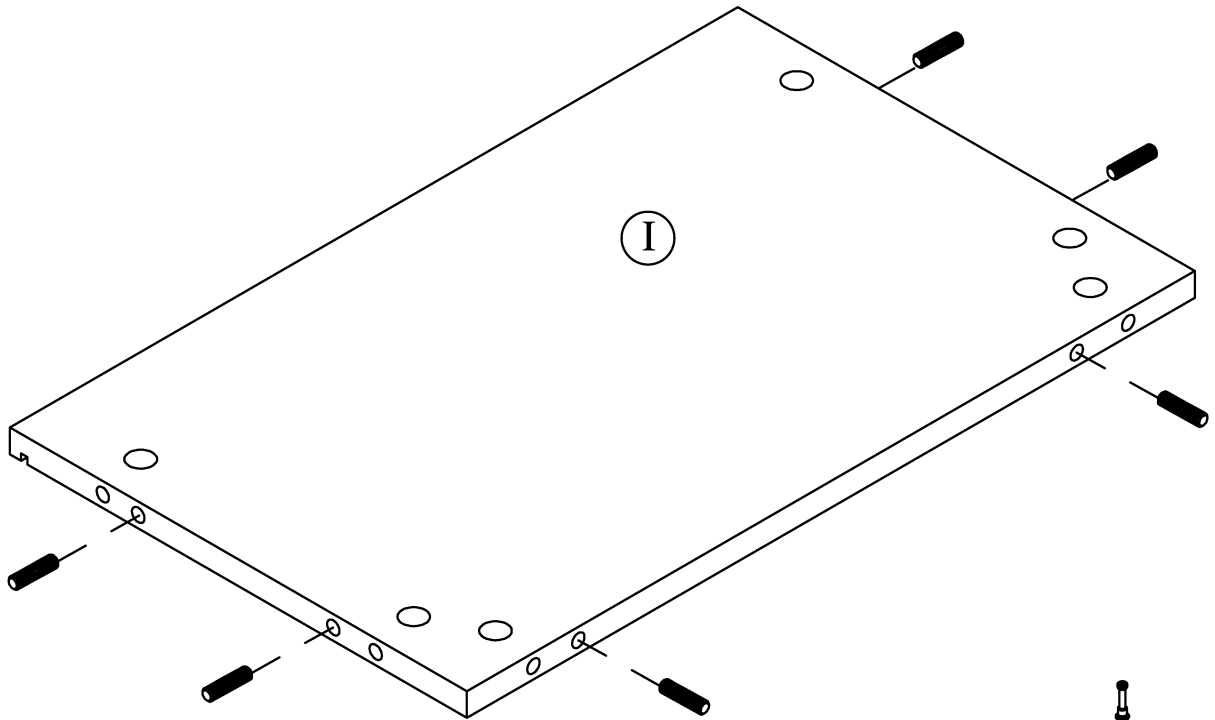


[x4]

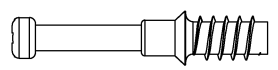


[x6]

6



AA

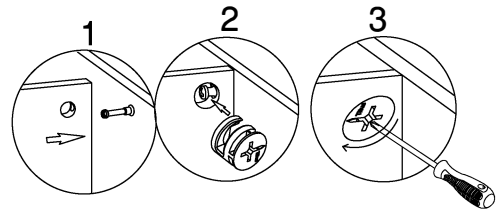
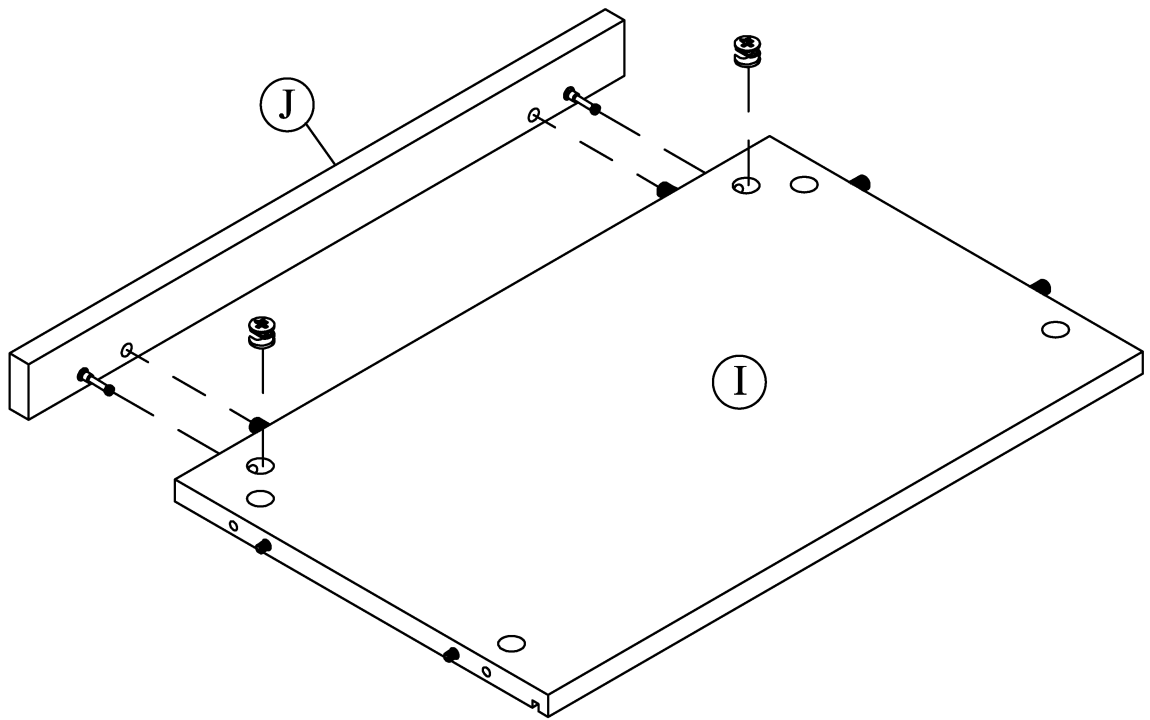


[x2]

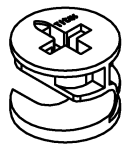
CC



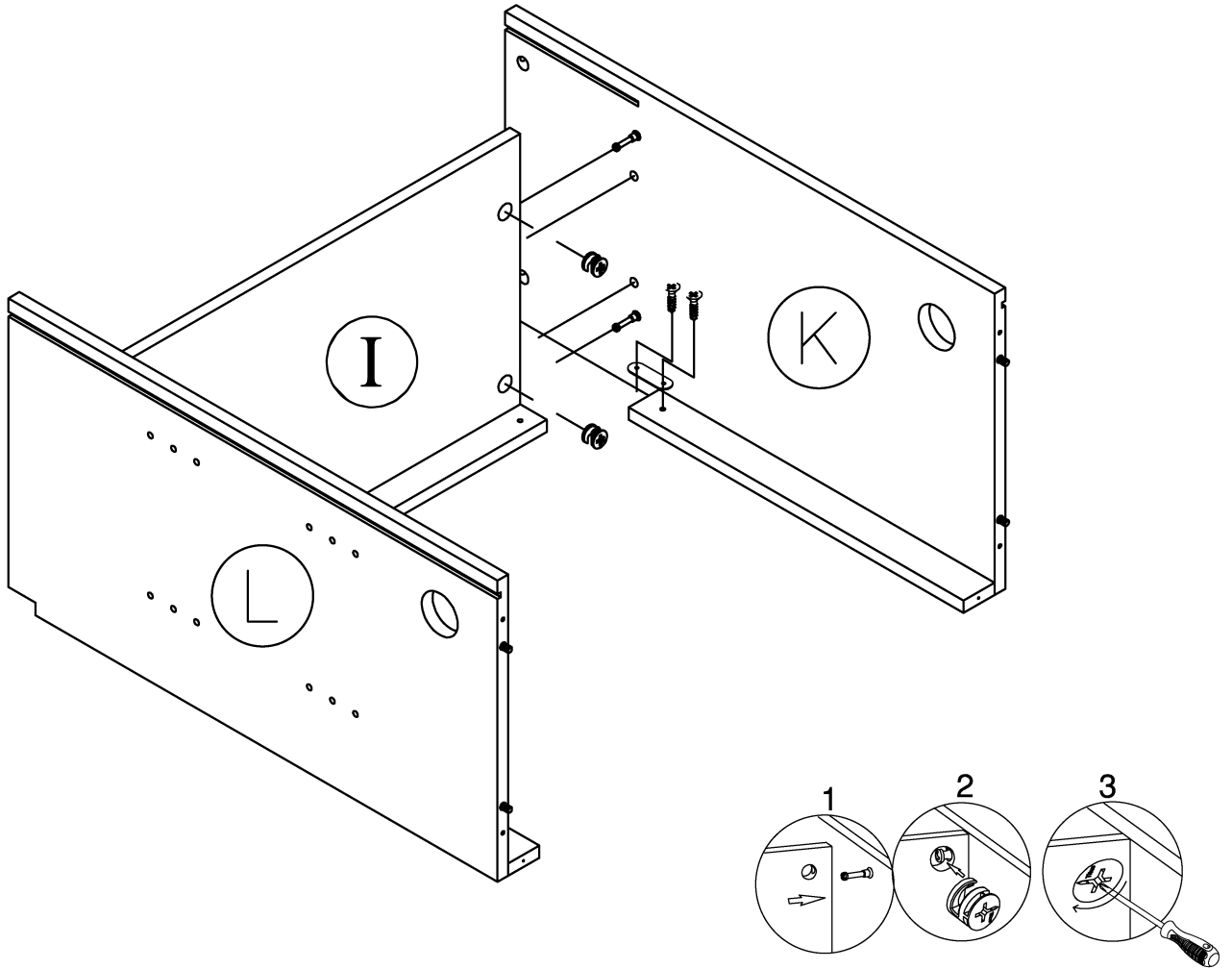
[x6]



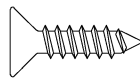
BB



[x2]

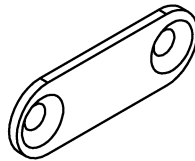


VV



[x4]

FF

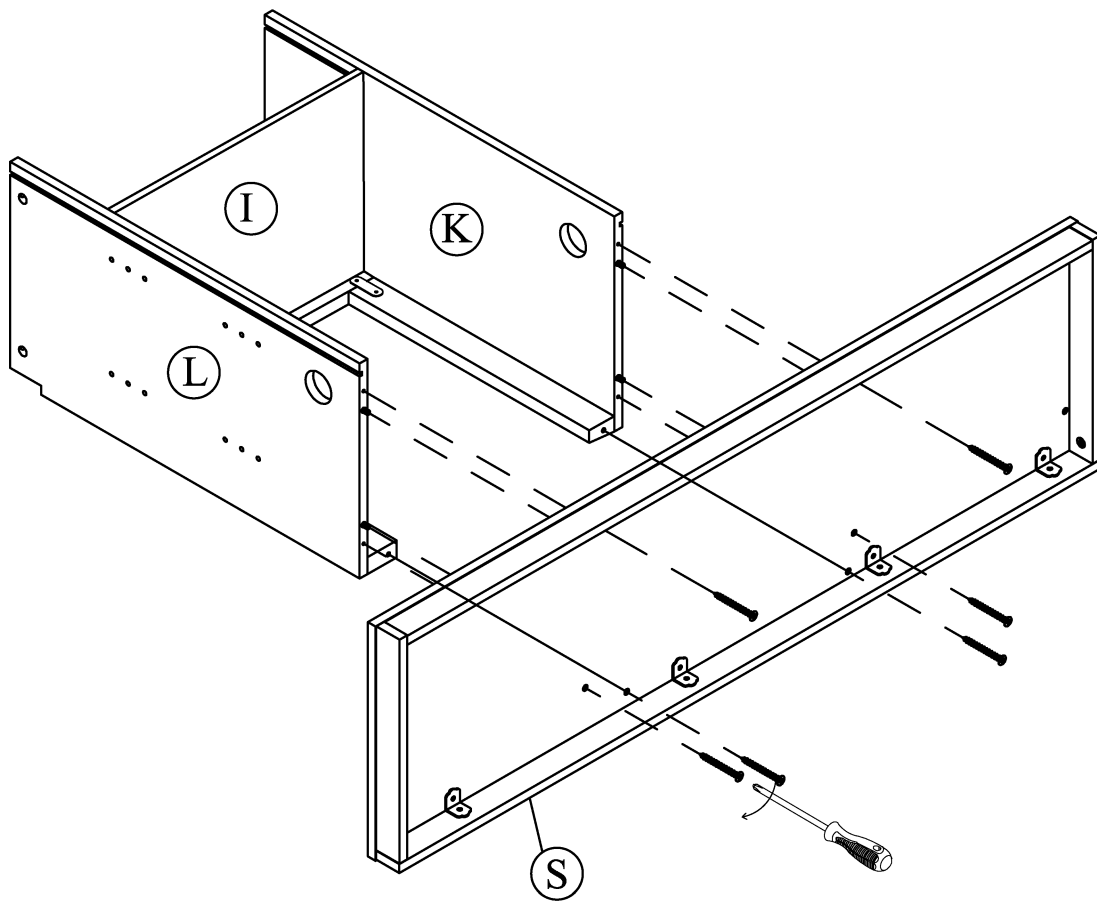


[x2]

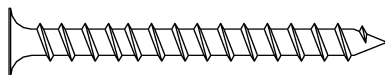
BB



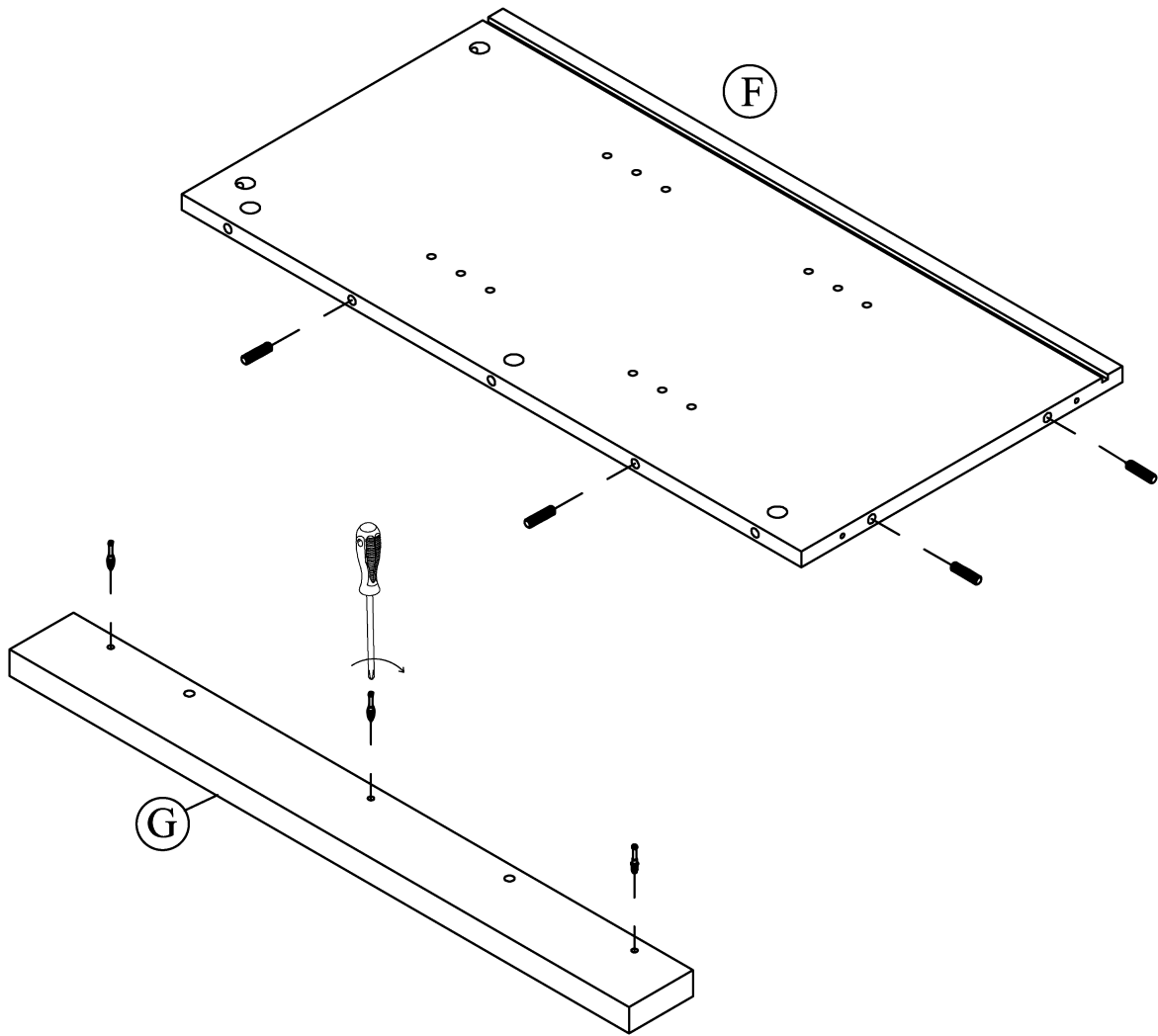
[x4]



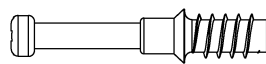
EE



[x6]



AA

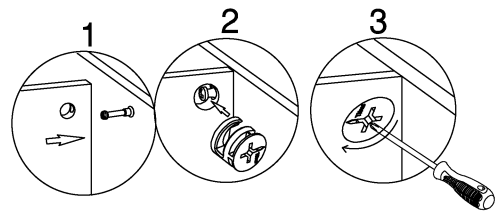
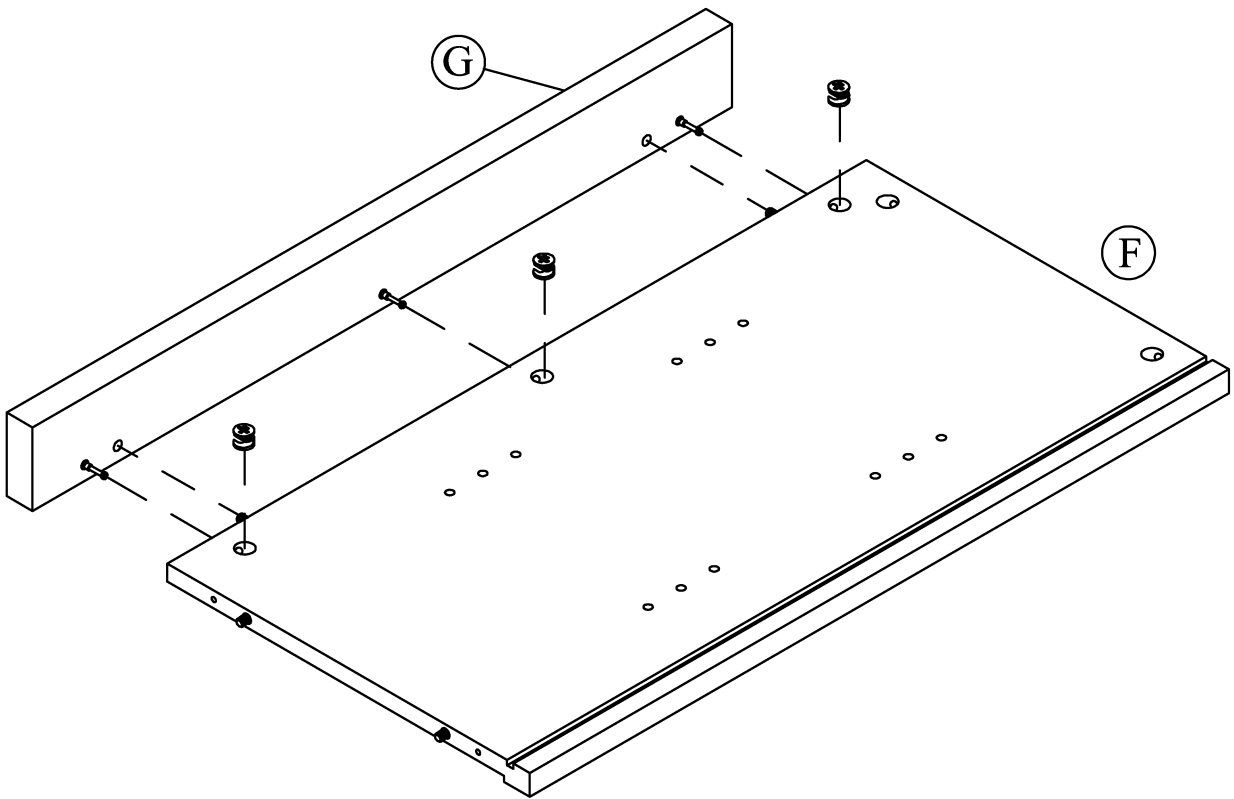


[x3]

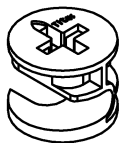
CC



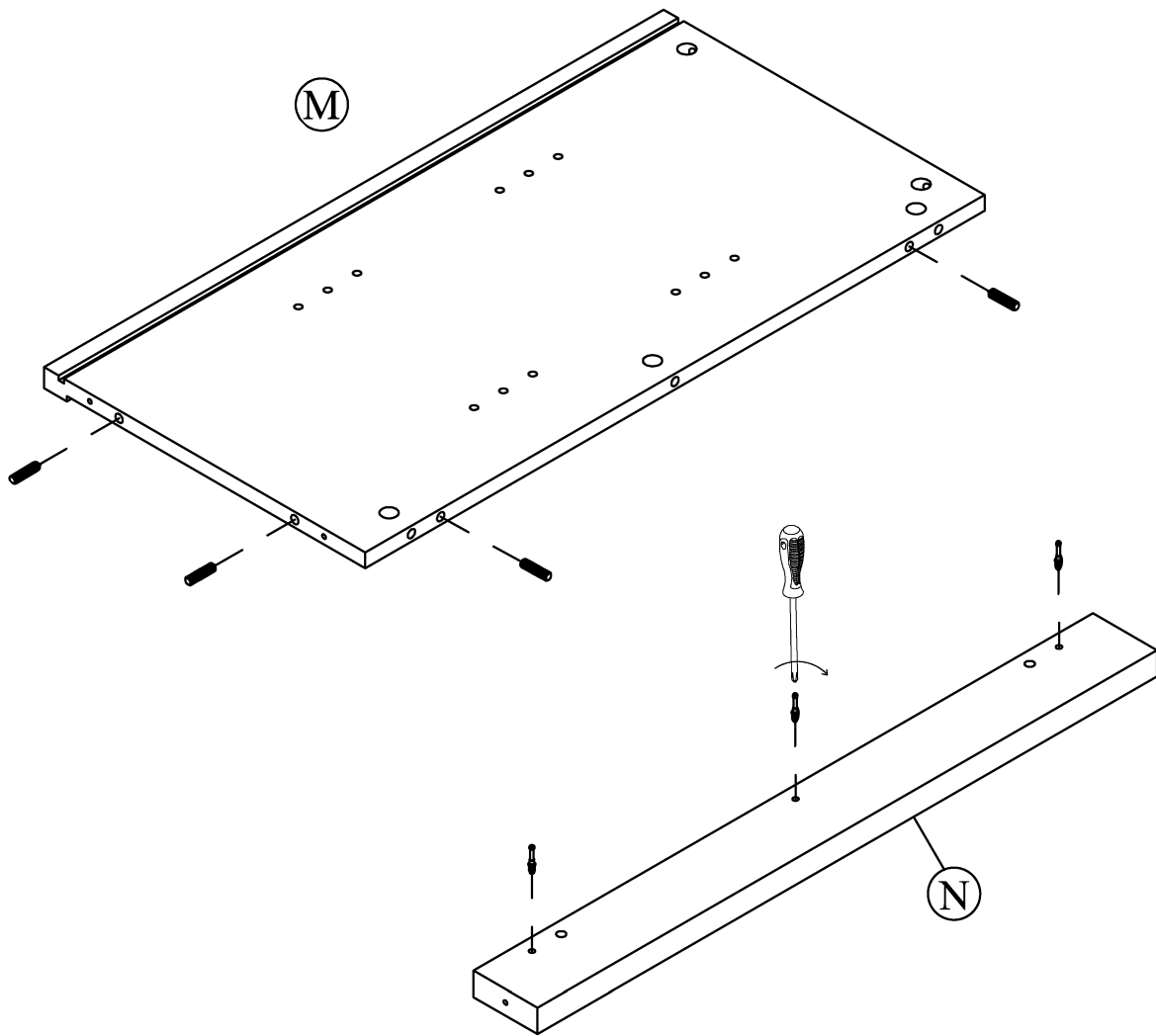
[x4]



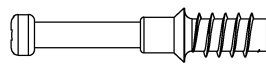
BB



[x3]



AA

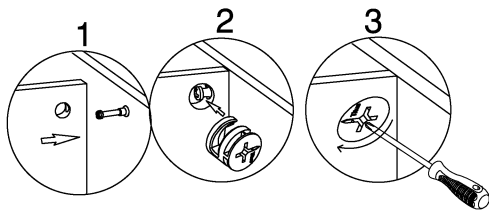
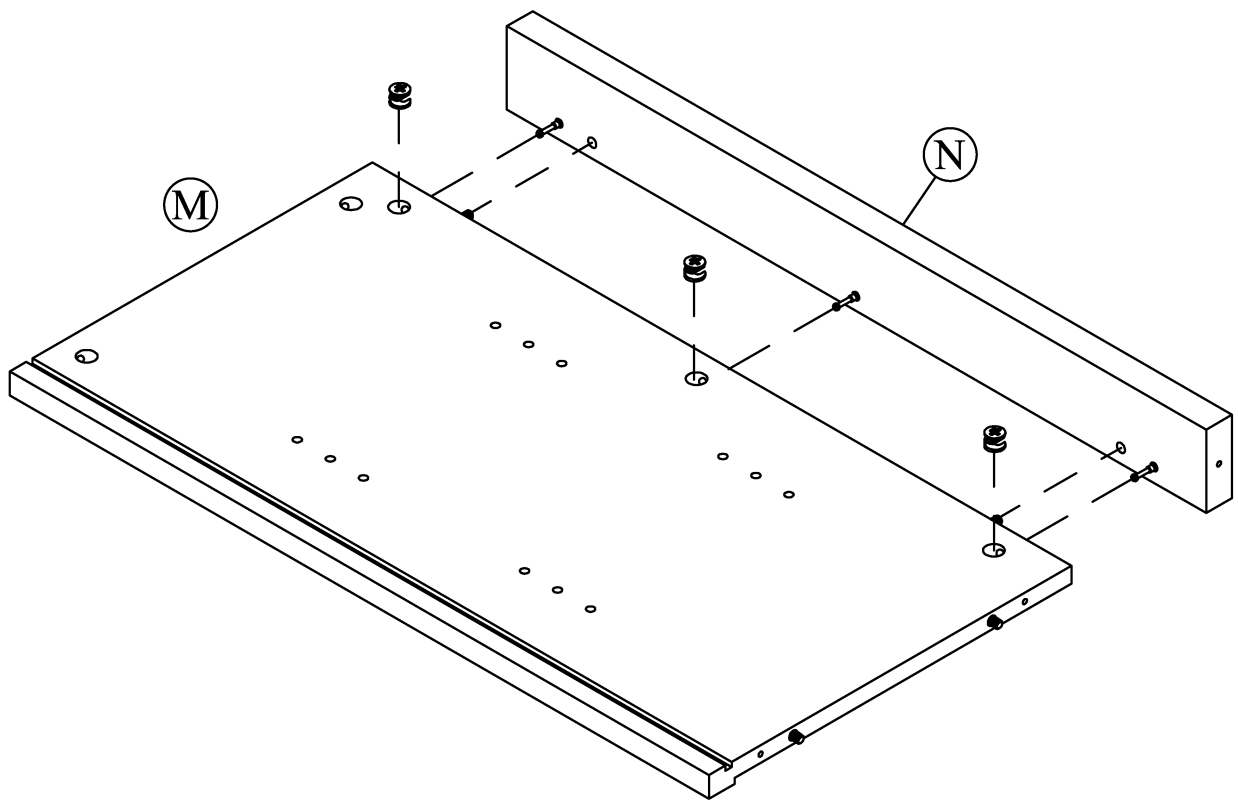


[x3]

CC



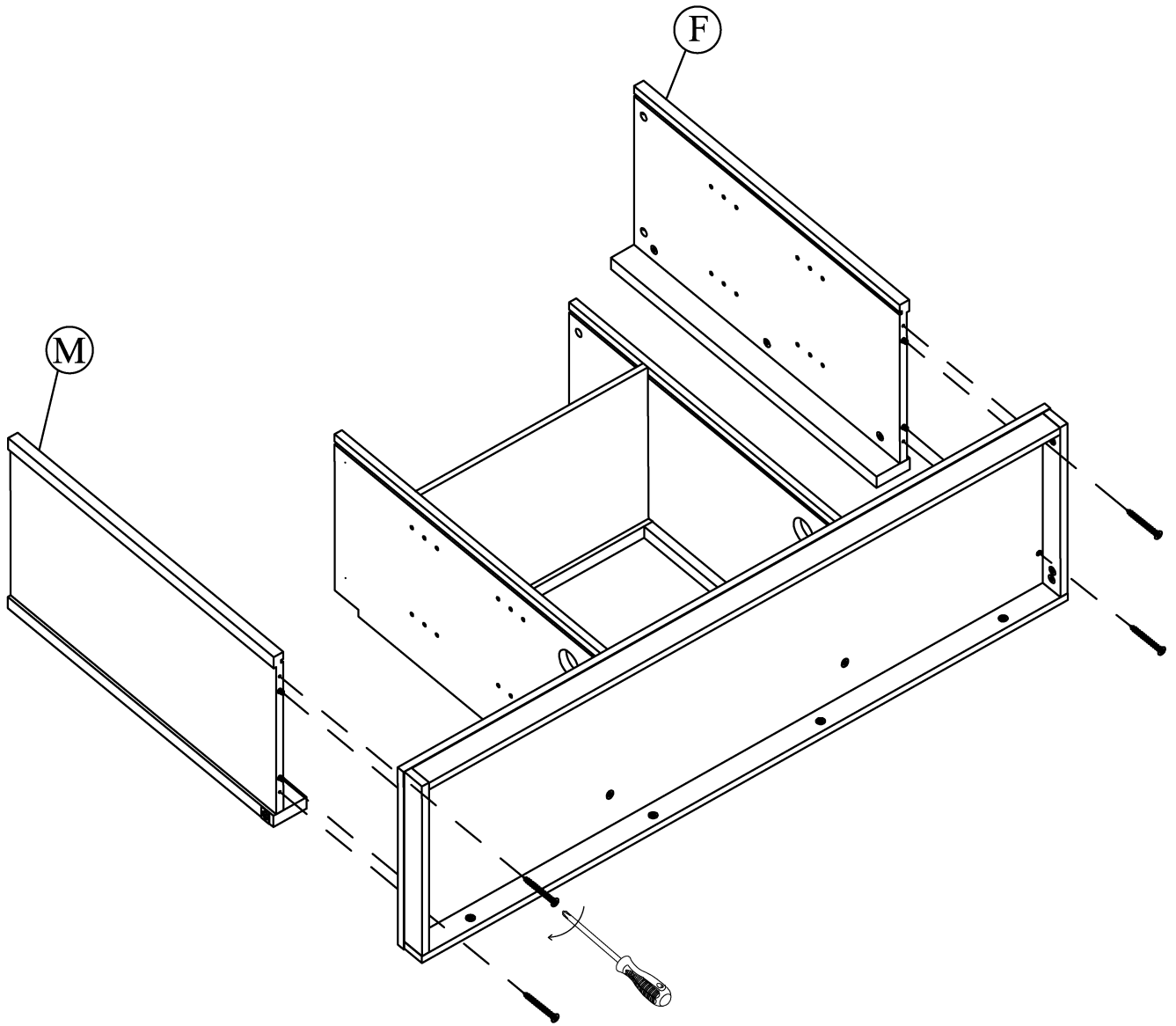
[x4]



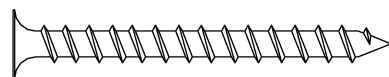
BB



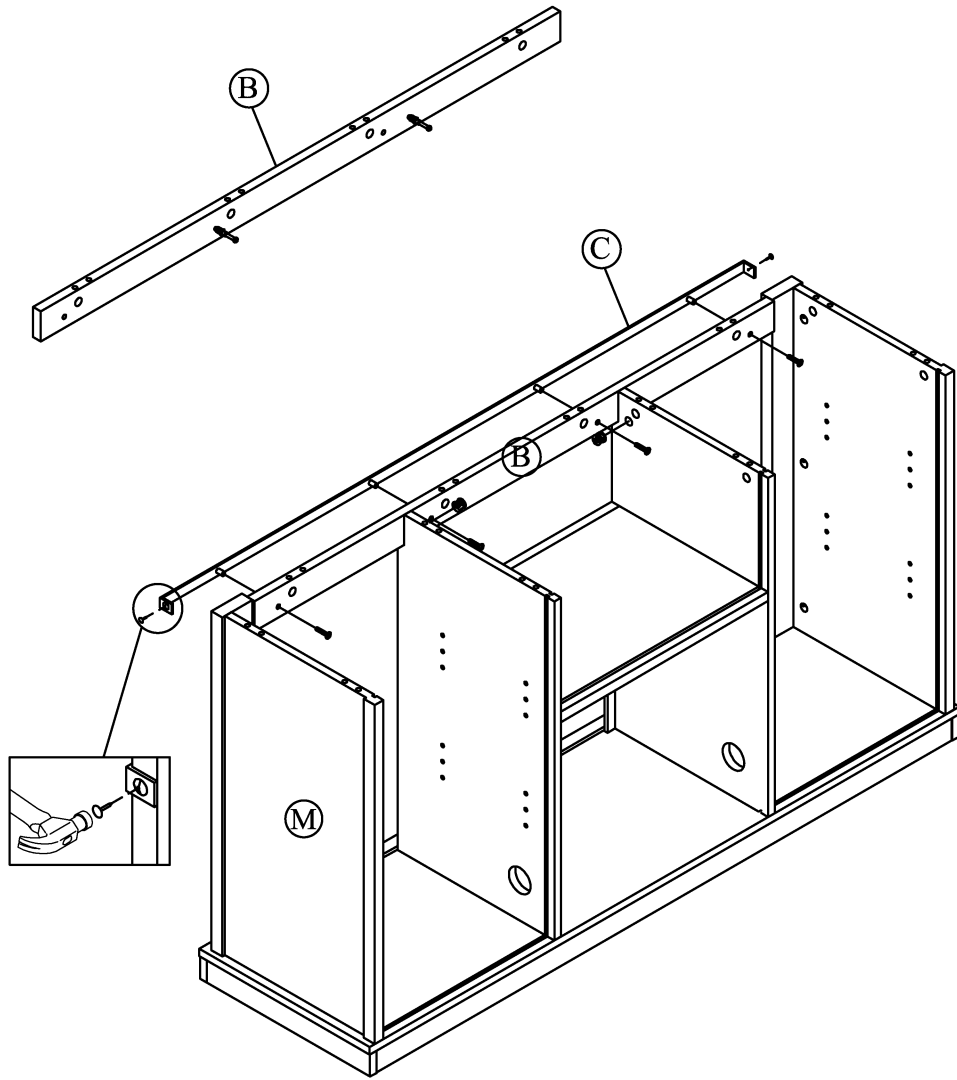
[x3]



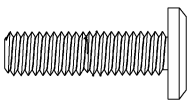
EE



[x4]

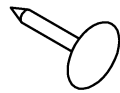


LL



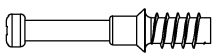
[x4]

DD



[x2]

AA

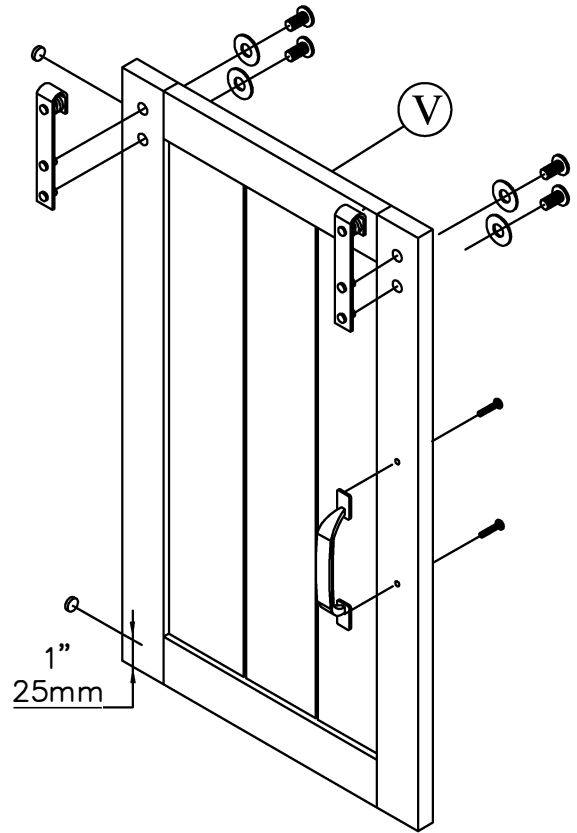
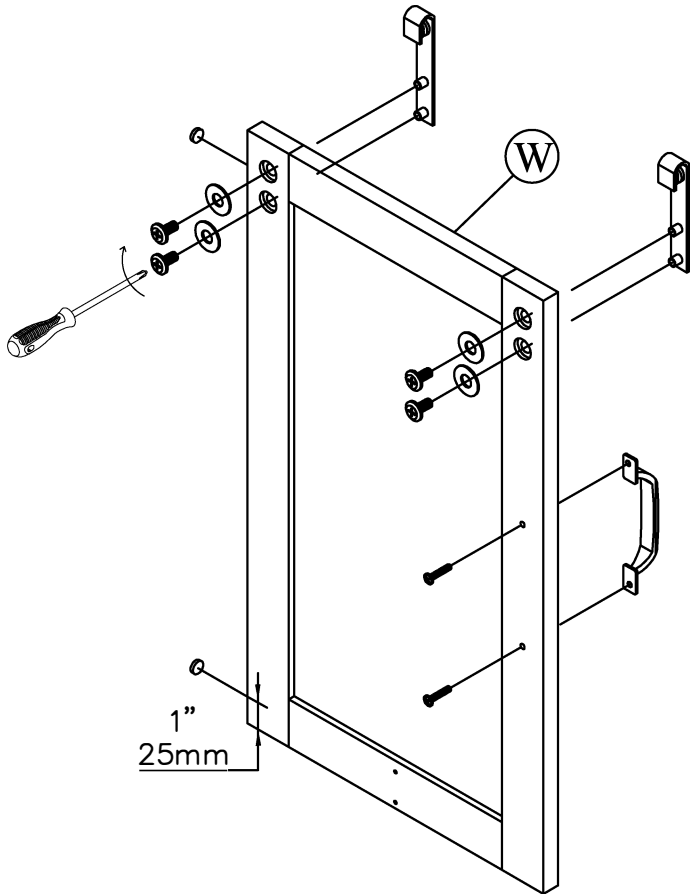


[x2]

BB



[x2]



RR



[x8]

QQ



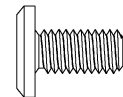
[x4]

HH



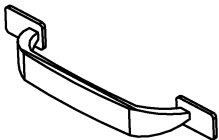
[x4]

MM



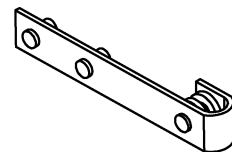
[x8]

II

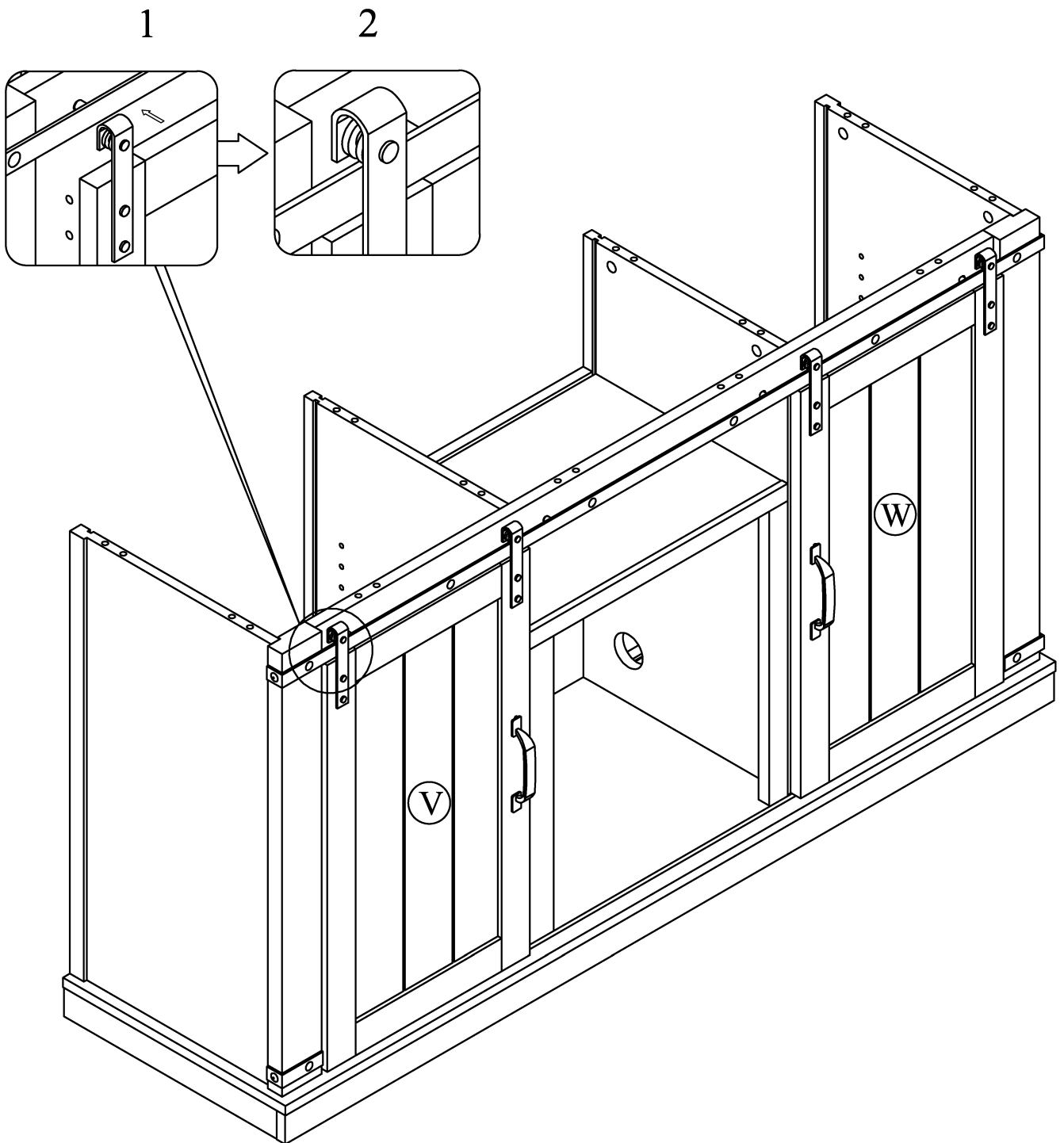


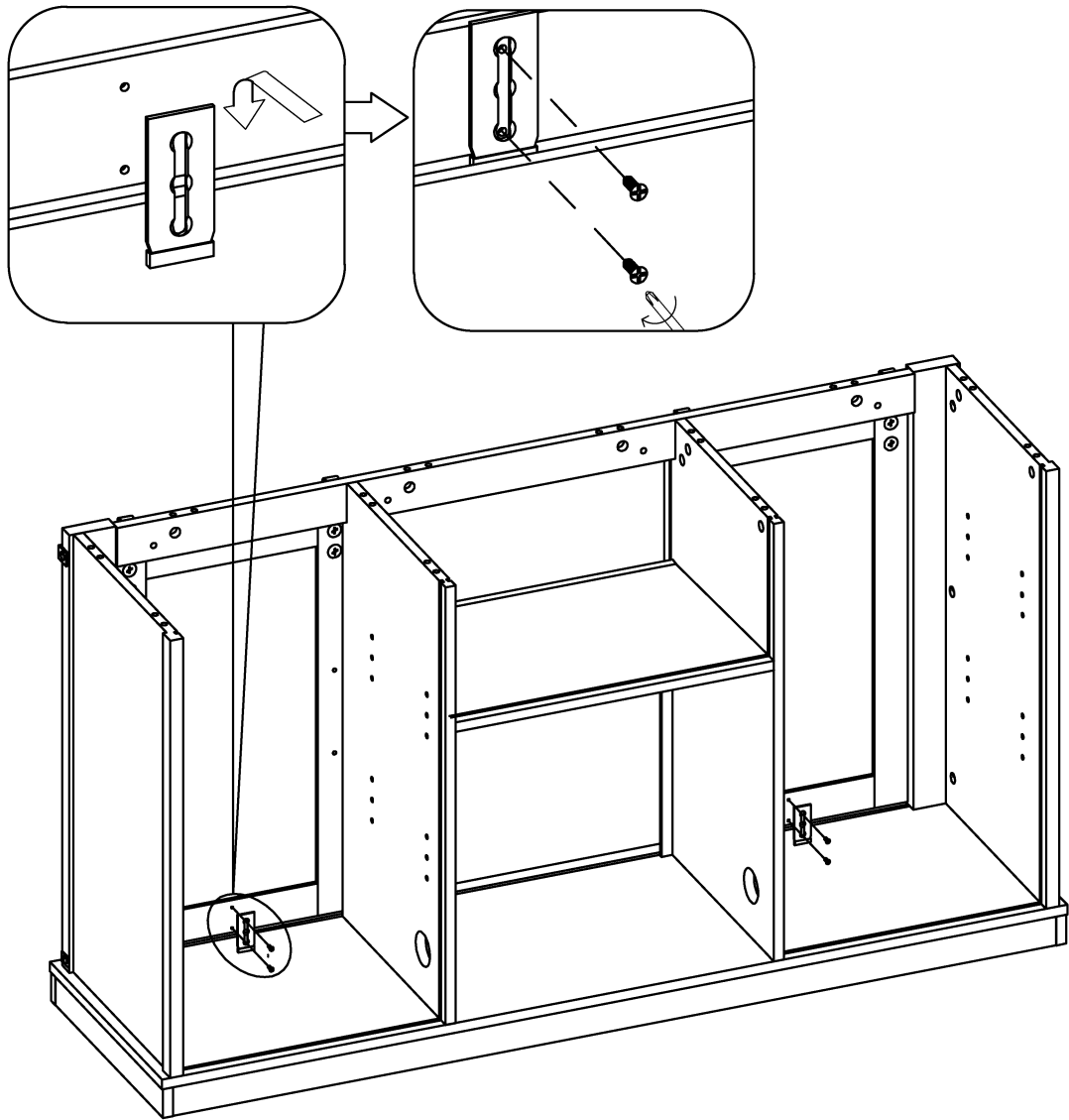
[x2]

NN

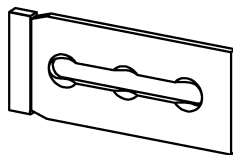


[x4]



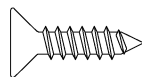


OO

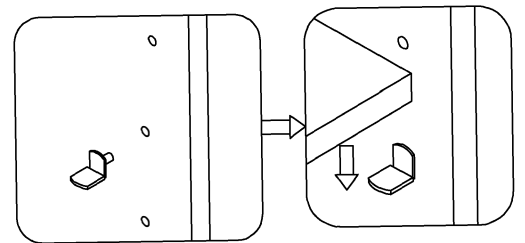
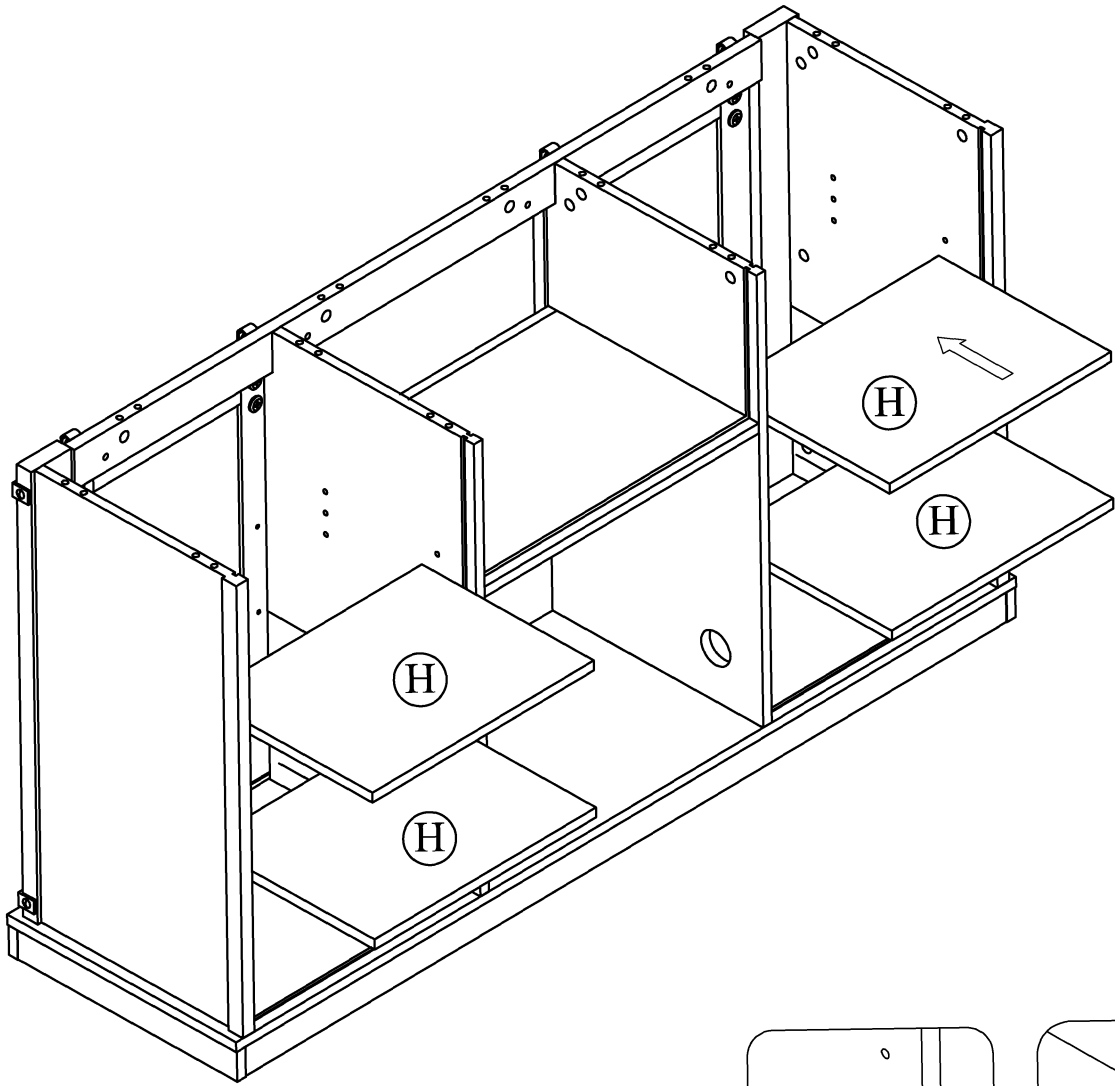


[x2]

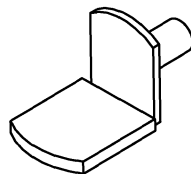
VV



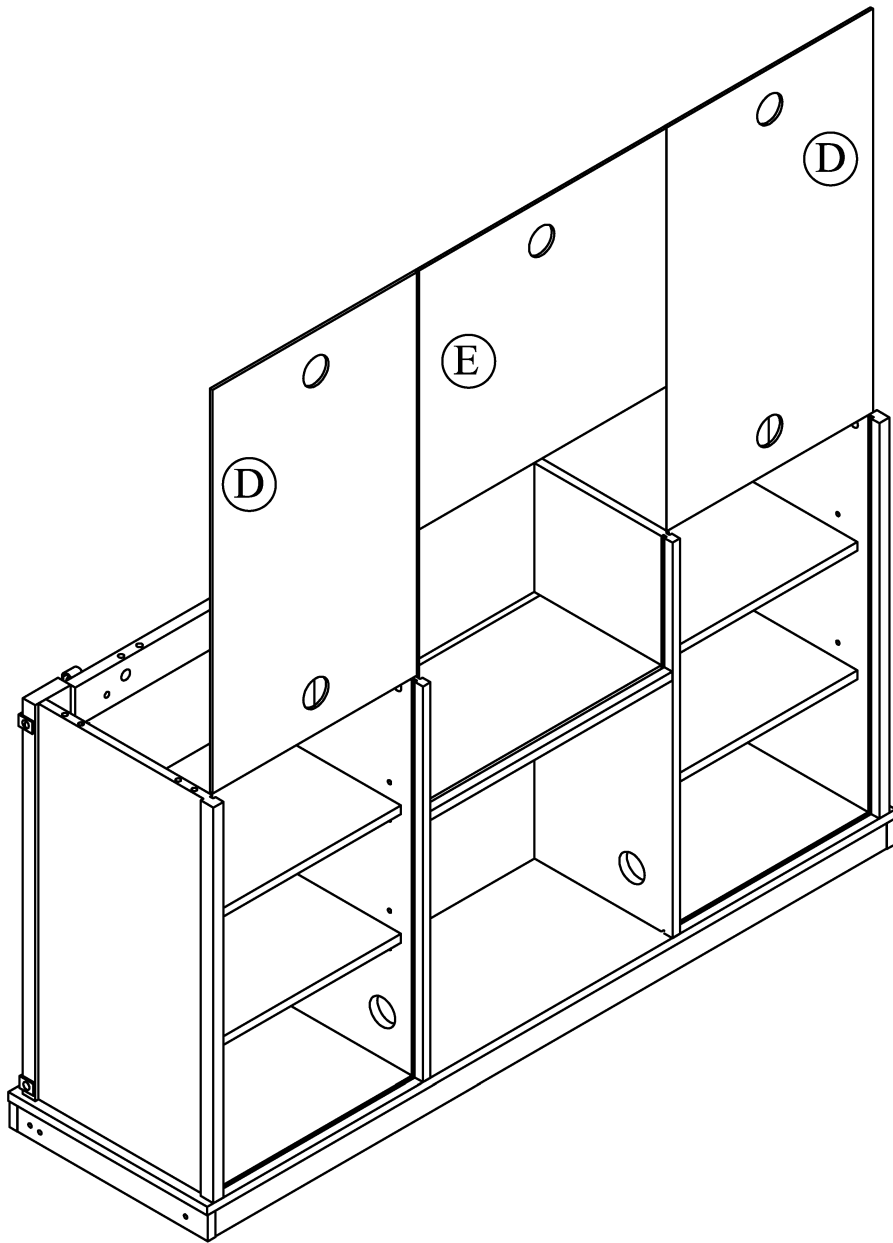
[x4]

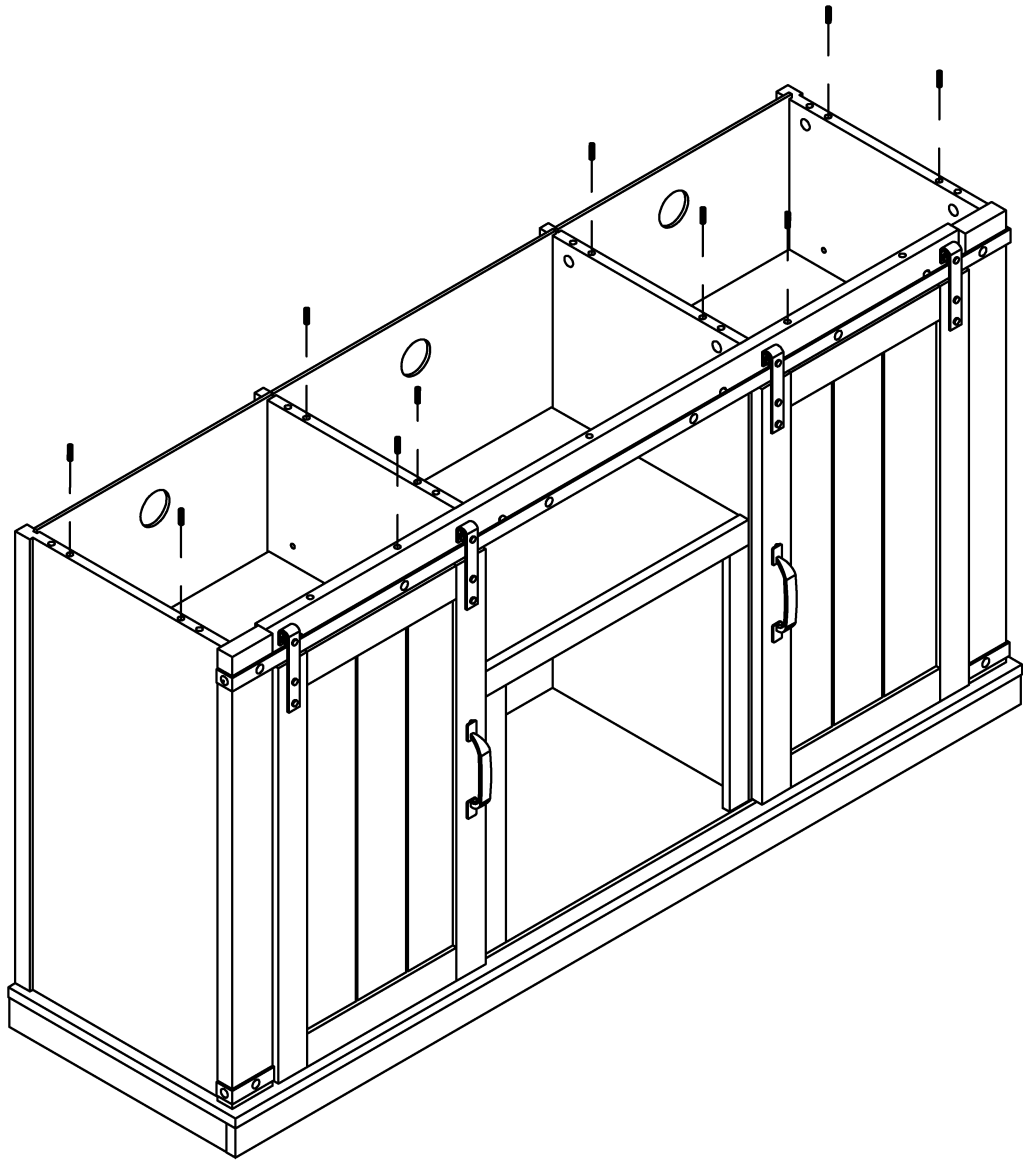


JJ



[x16]

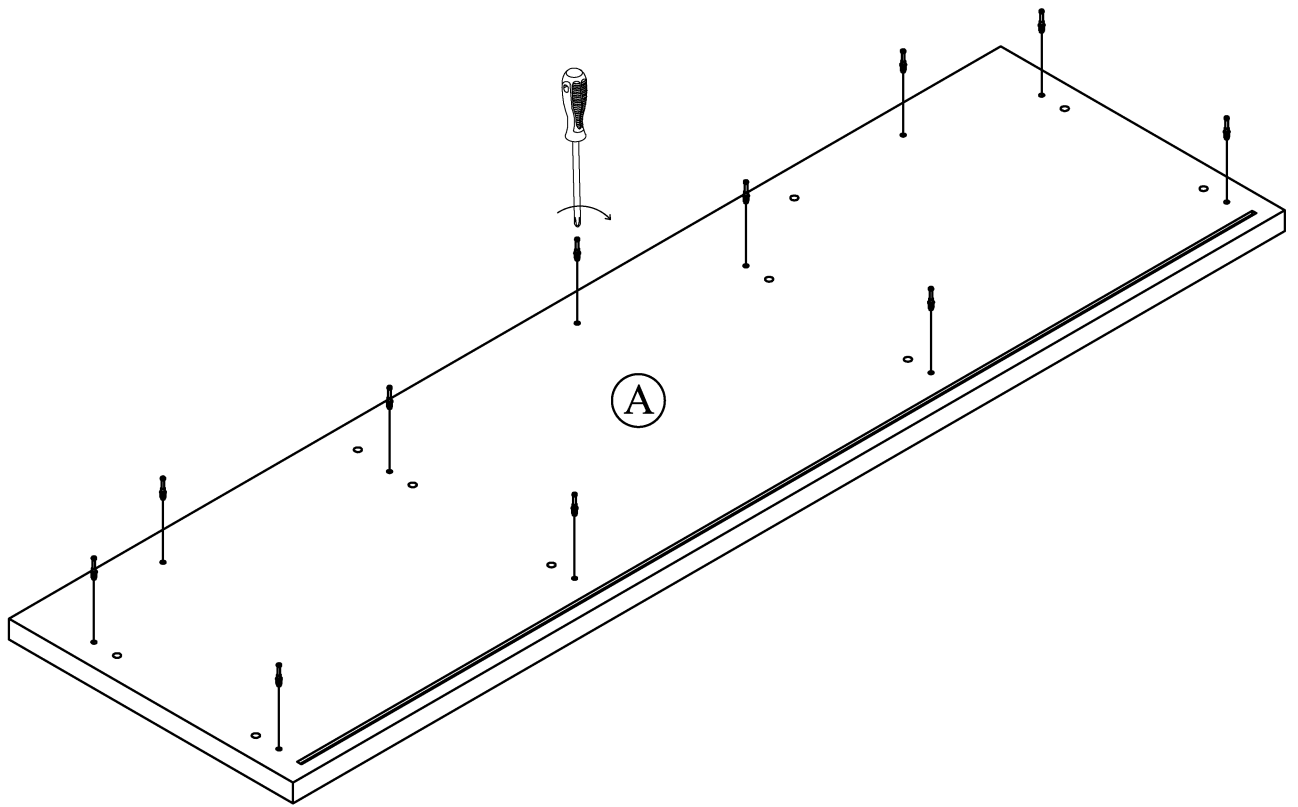




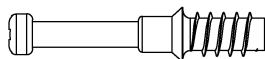
CC



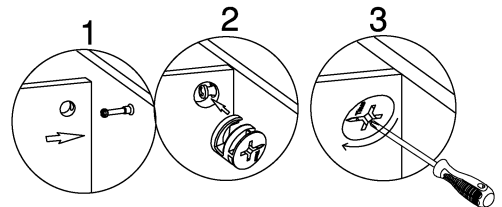
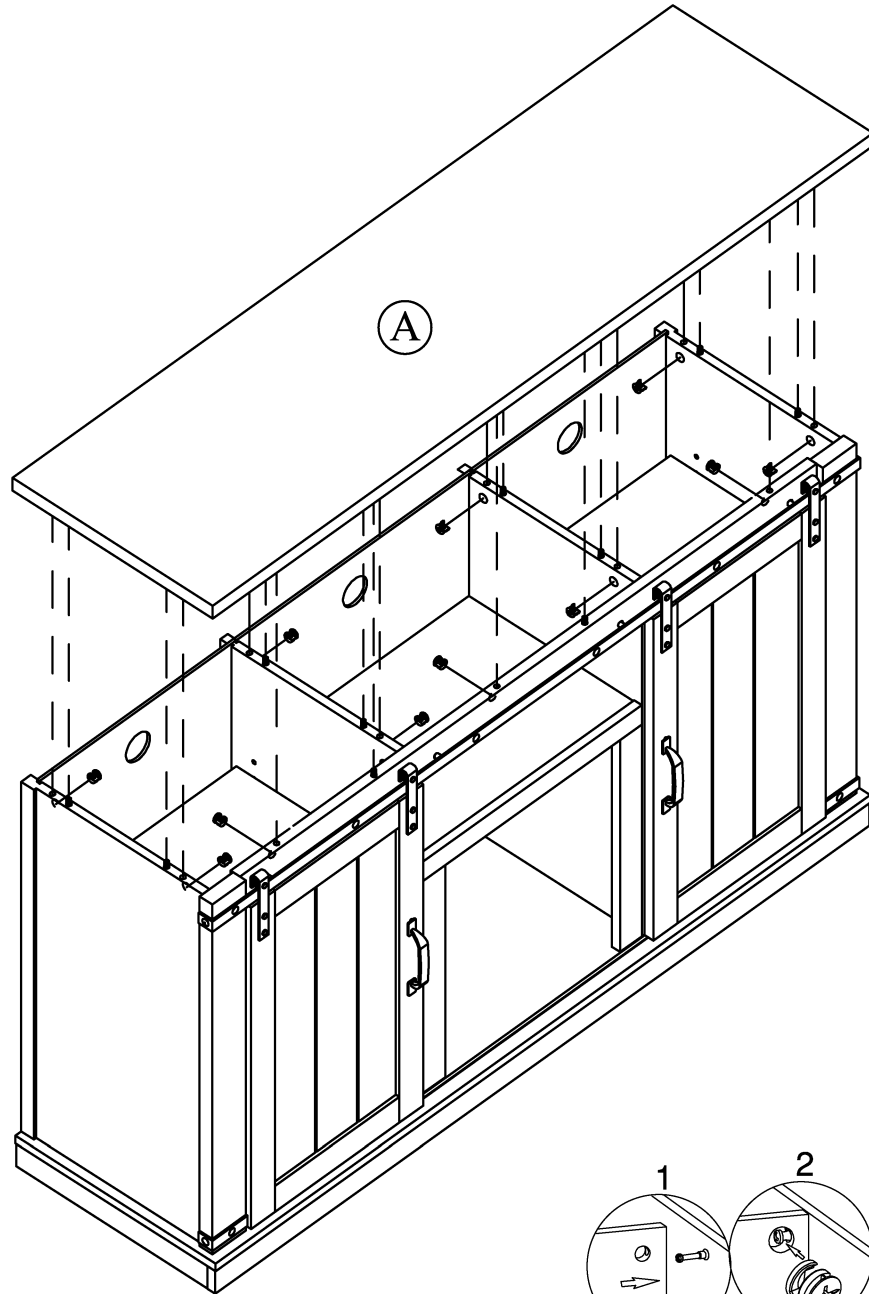
[x10]



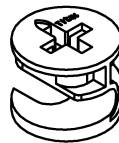
AA



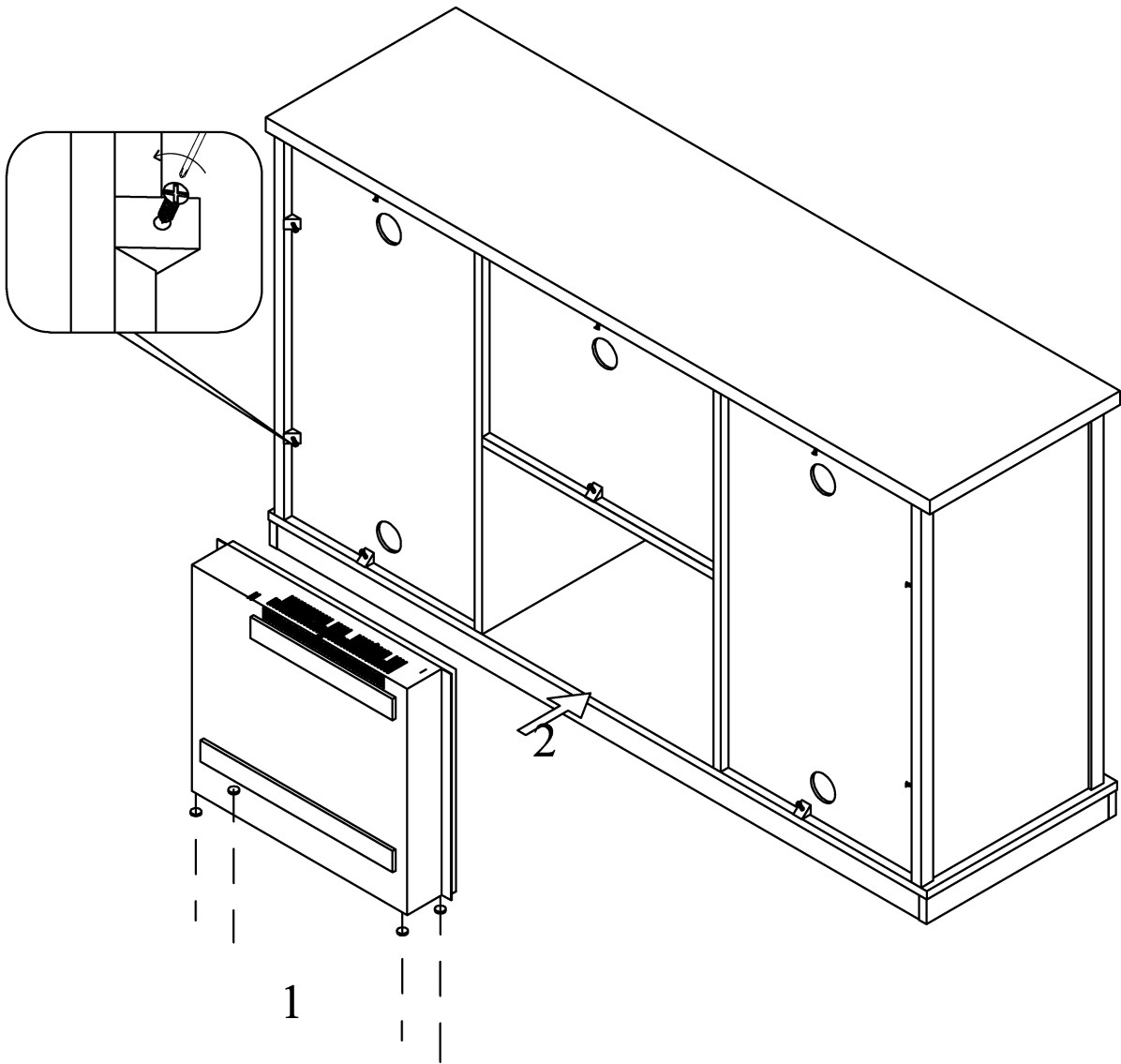
[x11]



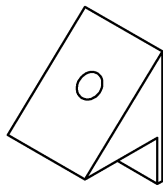
BB



[x11]



KK



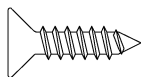
[x10]

QQ

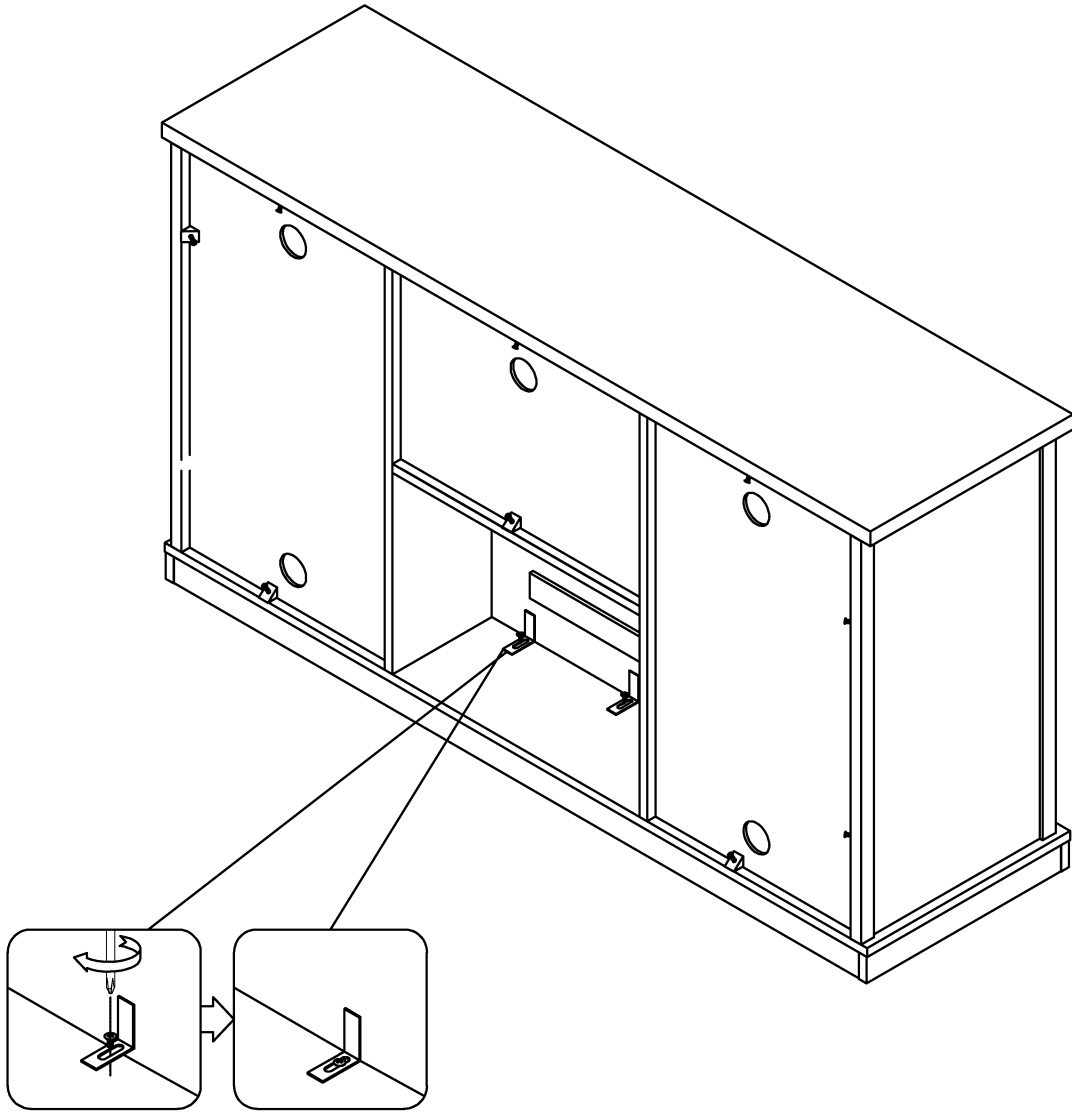


[x4]

VV



[x10]

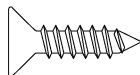


UU

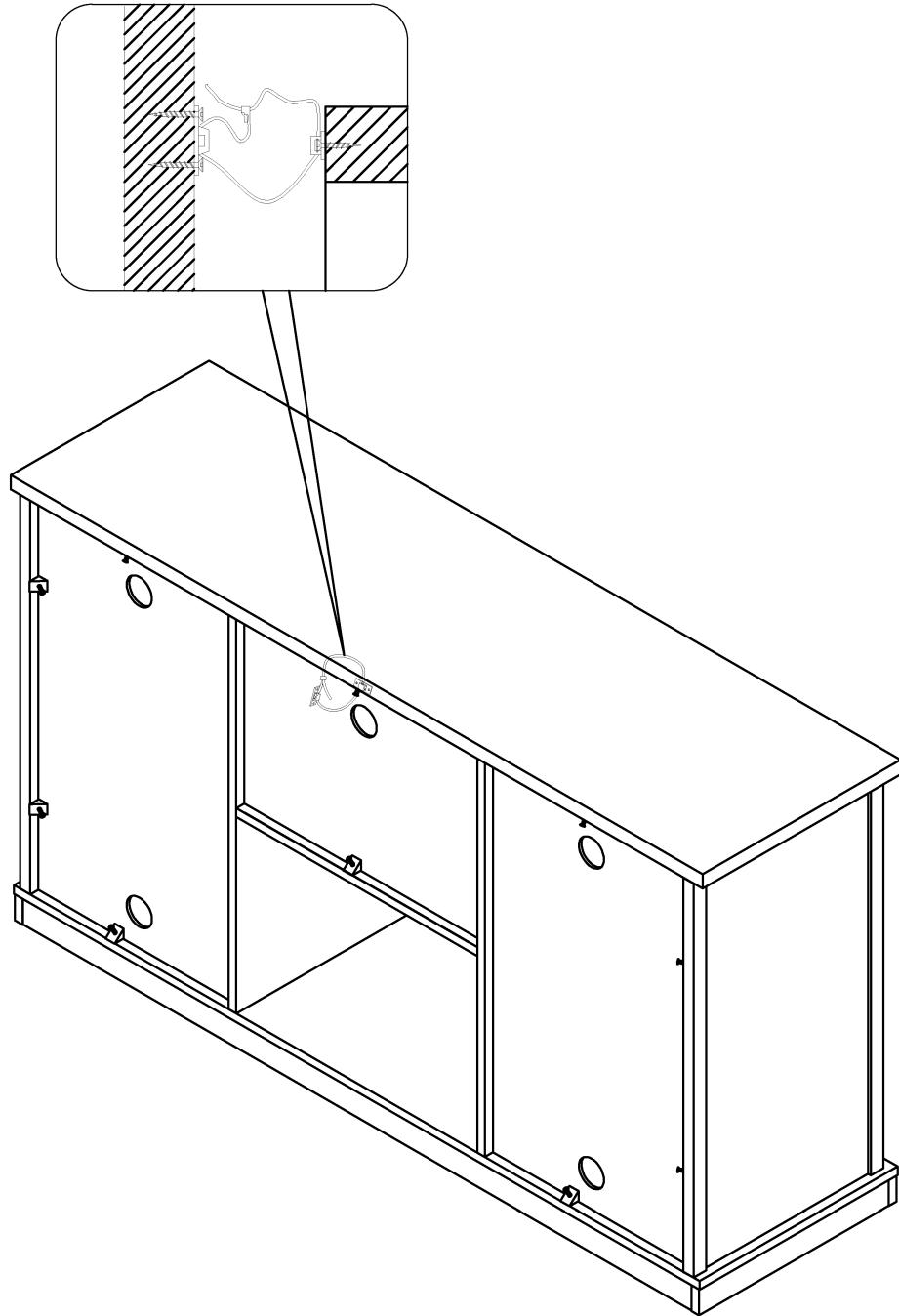


[x2]

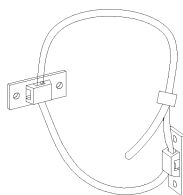
VV



[x2]



SS



[x1]