

ASSEMBLY & INSTRUCTION MANUAL



OFFICE CHAIR ■

CONTENTS

01

ENGLISH PRODUCT MANUAL

1. WARNING	Pg 01
2. SAFETY INFORMATION	Pg 01
3. ASSEMBLY PARTS AND TOOL	Pg 02
4. ASSEMBLY INSTRUCTIONS	Pg 03
5. PRODUCT FEATURES	Pg 05
6. LIMITED WARRANTY	Pg 09

02

MANUAL DE PRODUCTO EN ESPAÑOL

1. ADVERTENCIA	Pg 11
2. INFORMACIÓN DE SEGURIDAD	Pg 11
3. PARTES Y HERRAMIENTA DE MONTAJE	Pg 12
4. INSTRUCCIONES DE MONTAJE	Pg 13
5. CARACTERÍSTICAS DEL PRODUCTO	Pg 18
6. GARANTÍA LIMITADA	Pg 19

WARNING

Please read the instructions carefully and follow the assembly steps.

To ensure proper assembly, please follow all steps and use all parts provided. Not following this warning may result in serious injury to you or others.

To prevent misalignments, keep the screws loose and do not tighten them until they are all in their correct positions.

Avoid overtightening or forcing the screws, as this could cause them to break, strip, or damage the threads of the holes.

Using the wrong size of screws for a particular part could cause damage to the screw or the part.

Please lubricate all moving parts regularly and tighten all bolts and screws every 6 months, or as needed.

SAFETY INFORMATION

WEIGHT CAPACITY FOR SEATING: 300 LBS (≈136 KG)



Sit in the center of the chair with your back against the backrest



Do not sit at the front edge of the chair



Do not push the chair around when a person is sitting in it



Do not stand on the chair



Do not push down on the backrest when a person is reclined



Do not use the chair with more than one person



Do not place all your weight on the backrest only

ASSEMBLY PARTS AND TOOL

PLEASE MAKE SURE ALL THE PARTS ARE INCLUDED.

A



Chair Base *1

B



Base Legs *5

C



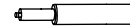
Casters *5

D



Gas Lift Cover *1

E



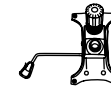
Gas Lift *1

F



Seat Cushion *1

G



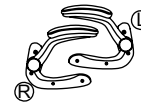
Seat Plate *1

H



Back Cushion *1

I



Armrests*2

J



M6x12mm Bolts *10

K



M6x25mm Bolts *4

L



M8x25mm Bolts *8

M



Plastic Caps *8

N



Wrench *1



BEFORE YOU GET STARTED, A FEW POINTERS:



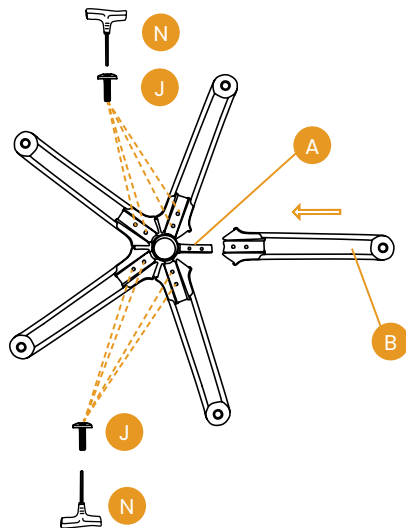
Having a friend to help makes assembly extra-easy



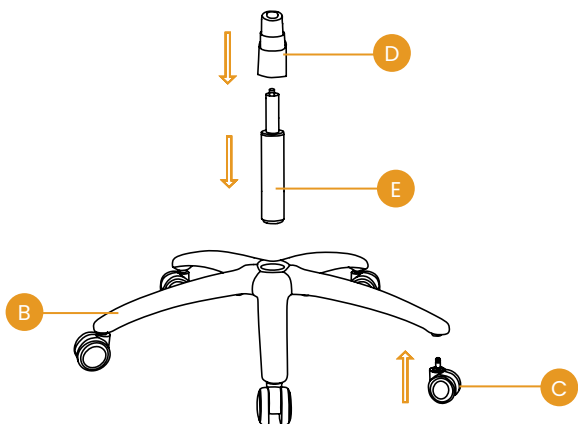
Please use the included wrench instead of an ELECTRIC HAND DRILL in case of damage to the product.

ASSEMBLY INSTRUCTIONS

STEP 1 Remove the chair base cover from the Chair Base (A), then install the Base Legs (B) onto the five corners of the exposed chair base with TEN Bolts (J) , using the Wrench (N).

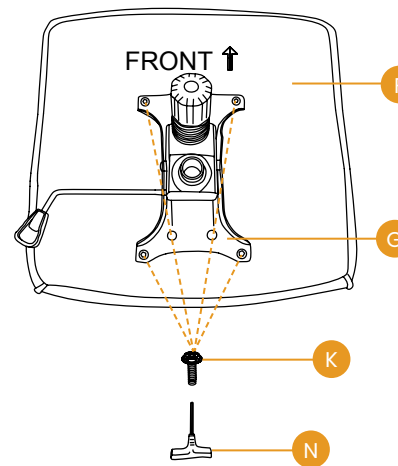


STEP 2 Press the Casters (C) into the holes at the end of each Base leg (B) , then put on the chair base cover, next, insert the Gas Lift (E) into the center hole of the Chair Base (A) and put on the Gas Lift Cover (D).

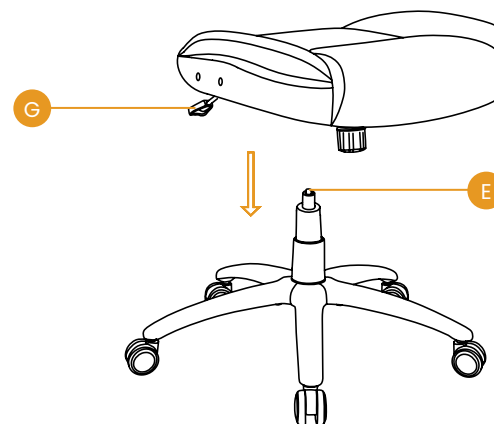


ASSEMBLY INSTRUCTIONS

STEP 3 Align the Seat Plate (G) over the pre-drilled holes underneath the Seat Cushion (F), make sure that the front of the Seat Plate (G) is facing the front of the Seat Cushion (F). Attach the Seat Plate (G) to the Seat Cushion (F) with FOUR Bolts (K) , using the Wrench (N).



STEP 4 Turn the Seat Cushion (F) upright and align the center hole of the Seat Plate (G) over the Gas Lift (E) , then push the Seat Cushion (F) down onto the Gas Lift (E) firmly until the connection is secure.

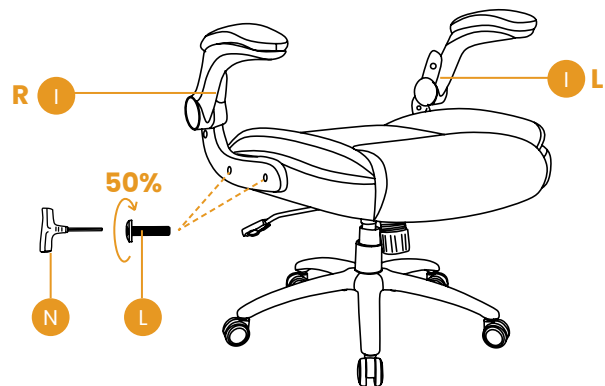


ASSEMBLY INSTRUCTIONS

STEP 5 Attach the Armrests (I) to the Seat Cushion (F) with FOUR Bolts (L), using the Wrench (N).

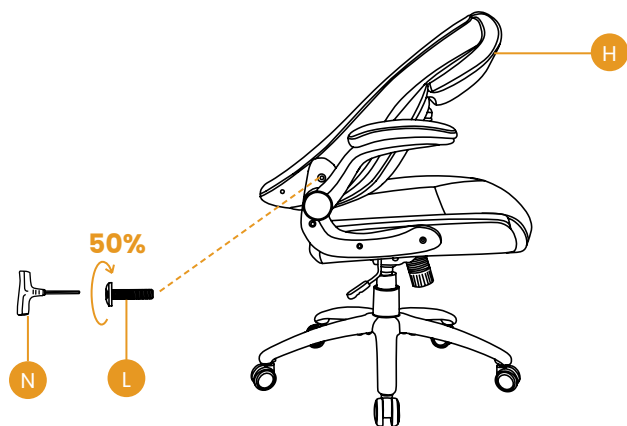
Note 1: Armrests are labeled with an "L" (left) or "R" (right) to show which sides they should be placed on.

Note 2: Tighten all bolts to 50%, DO NOT tighten all bolts to 100% at this step.



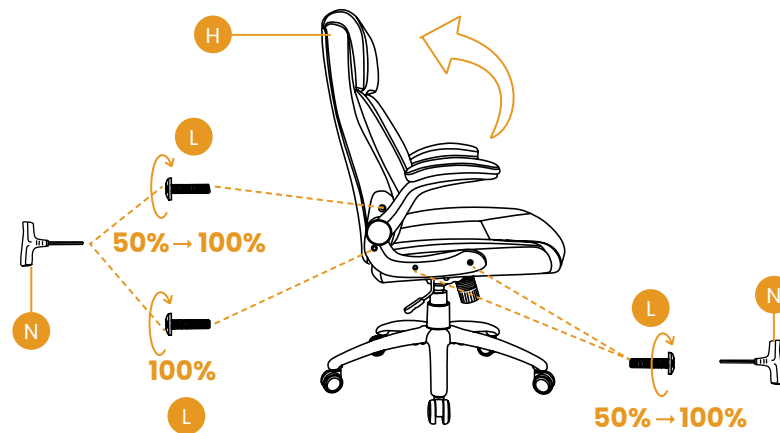
STEP 6 Lay the Back Cushion (H) on the seat of the chair with the top of the cushion toward the front. Attach the Back Cushion (H) to the Armrests (I) by inserting TWO Bolts (L) in the LOWER holes with the Wrench (N).

Note: Tighten all bolts to 50%, DO NOT tighten all bolts to 100% at this step.

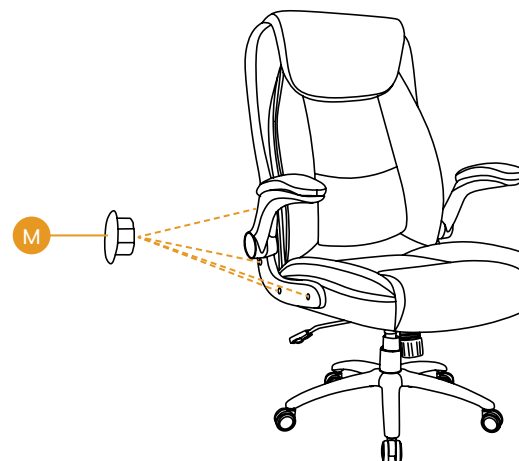


ASSEMBLY INSTRUCTIONS

STEP 7 Rotate the Back Cushion (H) up, then secure it with Two Bolts (L), using the Wrench (N). Adjust the balance on each side of the chair, and fully tighten all the bolts at this step.



STEP 8 Press the Plastic Caps (M) into the Armrests holes to cover the bolts.



ASSEMBLY INSTRUCTIONS

STEP 9 Assembly complete. The chair is ready for use.



PRODUCT FEATURES

Pneumatic Seat Height Adjustment

Pulling the lever upwards enables height adjustment of the seat, then the seat can be locked at a fixed height by releasing the lever.



Rock Tension Adjustment

Simply adjust the knob counterclockwise to tighten the tension of rocking. Or loosen the tension by turning the knob clockwise whenever needed.



Seat Back Locking Mechanism

Simply press the lever down to lock the seat in an upright position.



LIMITED WARRANTY

We promise to repair or replace any chair that is found to be defective in material or workmanship within one year from the date of original purchase, as long as you, the original purchaser, still own it. This is your sole and exclusive remedy under this warranty, subject to the provisions outlined below.

EXCLUSIONS

This warranty does not apply to, and no other warranty applies to:

- Normal wear and tear, which is to be expected over the course of ownership.
- Misuse, abuse, or excessive use of the product.
- Modifications or attachments to the product that are not approved.
- Products that were not installed, used, or maintained in accordance with the product instructions and warnings.
- Products used for rental purposes or unauthorized retail activities.

Seating Usage: Normal use for seating is defined as equivalent to a single shift, forty-hour (40) workweek. If the seating product is used in a manner exceeding this, the applicable warranty period will be proportionately reduced.

RETURN POLICY

We offer a 30-day return policy, meaning that all products purchased may be returned to us within that timeframe. You must contact us via email or customer service phone number within 30 days of receiving the product(s), and they must be returned to us without any undue delays.

CONDITIONS:

- Returned products must be in the same condition as received and returned in their original packaging.
- If the product is not faulty (i.e., if you change your mind or are unhappy with the product for another reason), you are responsible for the cost of return shipping. You must ensure the package arrives safely to us, so we recommend using a courier service that offers tracking.

LIMITED WARRANTY

- If the product is faulty when received, please contact us, and we will assist you with the return, covering the shipping costs in this case.
- We reserve the right to offer partial refunds for returned products that are not in unused condition, are damaged, or have missing parts not due to our error.

HOW RETURNS WORK

To request a return, please attach a copy of your invoice as proof of purchase, along with the reason for the return.

We will provide the return address for the product as soon as possible. Once the returned product is received and inspected, we will provide a specific resolution.

If the return is approved, the refund amount will be automatically credited to your original payment method.

MAINTENANCE INSTRUCTIONS

Dust and clean up spills immediately using a clean, non-colored, lint-free cloth.



Use a mild soap solution and a damp cloth to remove stains.



Do not place hot items directly on the furniture surface without using a protective barrier.



For indoor use only. Do not place the furniture outside.



Do not place furniture in direct sunlight.



Do not write on the furniture surface without a padded barrier to protect it.



Do not clean furniture with harsh cleaners or polishes.



Do not place furniture near heating or cooling vents (keep at least 3 feet away)

ADVERTENCIA

Por favor, lea las instrucciones cuidadosamente y siga los pasos de ensamblaje.

Para garantizar un ensamblaje adecuado, siga todos los pasos y utilice todas las piezas proporcionadas. No seguir esta advertencia puede resultar en lesiones graves para usted u otros.

Para evitar desalineaciones, mantenga los tornillos sueltos y no los apriete hasta que estén todos en sus posiciones correctas.

Evite apretar demasiado o forzar los tornillos, ya que esto podría hacer que se rompan, se desgasten o dañen las roscas de los agujeros.

Usar tornillos de un tamaño incorrecto para una pieza particular podría dañar el tornillo o la pieza.

Lubrique todas las partes móviles regularmente y apriete todos los pernos y tornillos cada 6 meses, o según sea necesario.

INFORMACIÓN DE SEGURIDAD

CAPACIDAD MÁXIMA DE CARGA DEL ASIENTO: 300 LBS (≈136 KG)



Siéntese en el centro de la silla con la espalda apoyada en el respaldo



No se sienta en el borde delantero de la silla



No empuje la silla cuando alguien esté sentado en ella



No se pare sobre la silla



No presione el respaldo cuando una persona esté reclinada



No utilice la silla con más de una persona



No apoye todo su peso solo en el respaldo

PIEZAS Y HERRAMIENTA DE MONTAJE

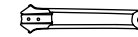
POR FAVOR, ASEGÚRESE DE QUE TODAS LAS PIEZAS ESTÉN INCLUIDAS.

A



Base de la silla *1

B



Patas de base *5

C



Ruedas *5

D



Cubierta del elevador de gas*1

E



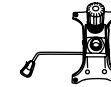
Elevador de gas *1

F



Cojín del asiento *1

G



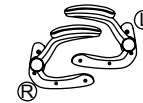
Placa del asiento *1

H



Cojín del respaldo *1

I



Reposabrazos*2

J



Tornillos M6x12mm *10

K



Tornillos M6x25mm *4

L



Tornillos M8x25mm *8

M



Tapas plásticas *8

N



Llave *1



ANTES DE COMENZAR, UNOS CONSEJOS:



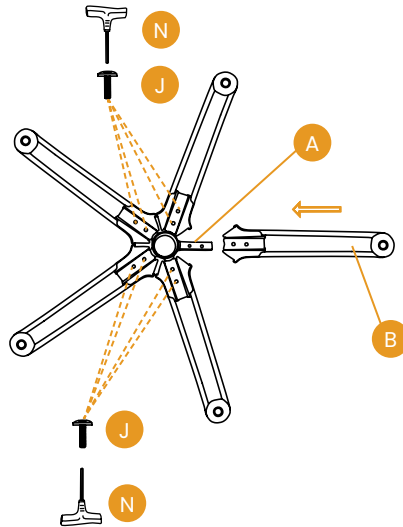
Tener un amigo que te ayude facilita mucho el ensamblaje.



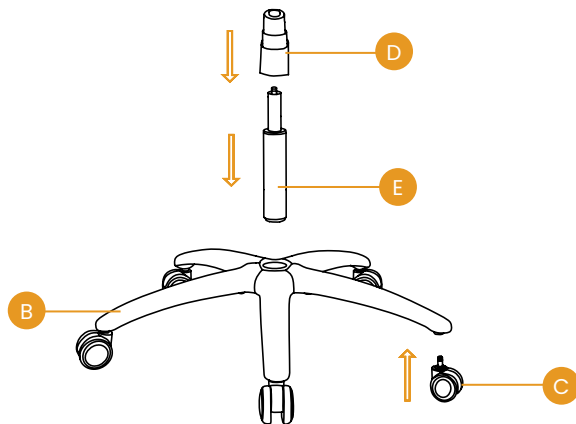
Por favor, utiliza la llave incluida en lugar de un TALADRO ELÉCTRICO para evitar daños al producto.

INSTRUCCIONES DE MONTAJE

PASO 1 Retire la cubierta de la base de la silla de la Base de la Silla (A), luego instale las Patas de Base (B) en las cinco esquinas de la base expuesta con DIEZ Tornillos (J), utilizando la Llave (N).

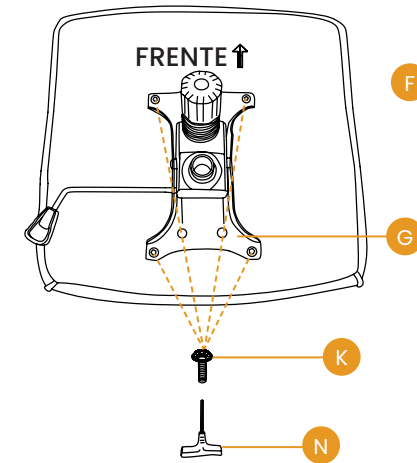


PASO 2 Presione las ruedas (C) en los orificios al final de cada pata de base (B), luego coloque la cubierta de la base de la silla. A continuación, inserte el elevador de gas (E) en el orificio central de la base de la silla (A) y coloque la cubierta del elevador de gas (D).

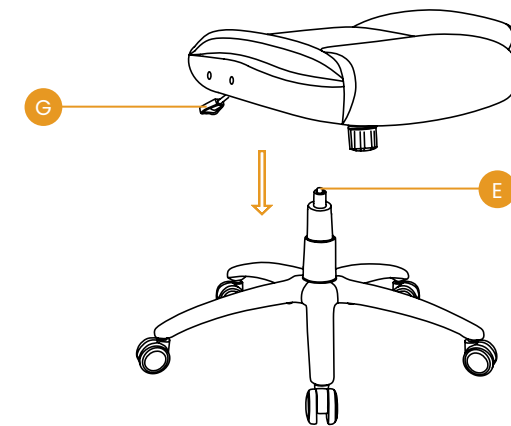


INSTRUCCIONES DE MONTAJE

PASO 3 Alinee la placa del asiento (G) con los orificios pretaladrados en la parte inferior del cojín del asiento (F). Asegúrese de que la parte delantera de la placa del asiento (G) esté orientada hacia el frente del cojín del asiento (F). Fije la placa del asiento (G) al cojín del asiento (F) con CUATRO tornillos (K), utilizando la llave (N).



PASO 4 Coloque el cojín del asiento (F) en posición vertical y alinee el orificio central de la placa del asiento (G) con el elevador de gas (E). Luego presione el cojín del asiento (F) hacia abajo sobre el elevador de gas (E) firmemente hasta que la conexión quede asegurada.

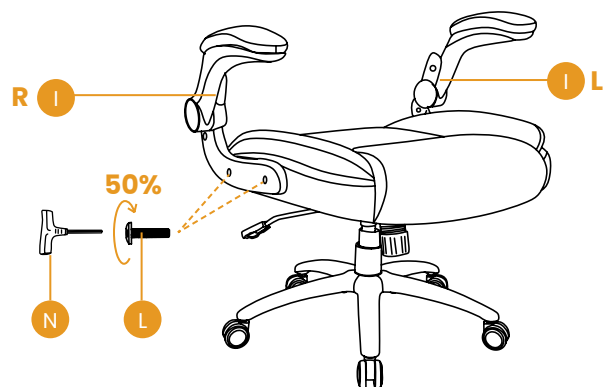


INSTRUCCIONES DE MONTAJE

PASO 5 Fije los reposabrazos (I) al cojín del asiento (F) con CUATRO tornillos (L), utilizando la llave (N).

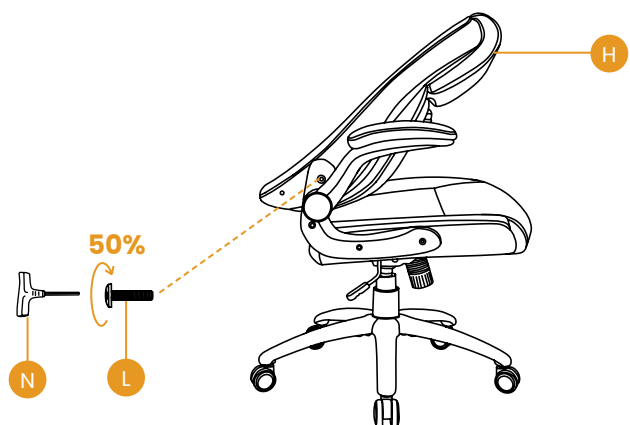
Nota 1: Los reposabrazos están marcados con una "L" (izquierda) o "R" (derecha) para indicar en qué lado deben colocarse.

Nota 2: Apriete todos los tornillos al 50%. NO los apriete al 100% en este paso.



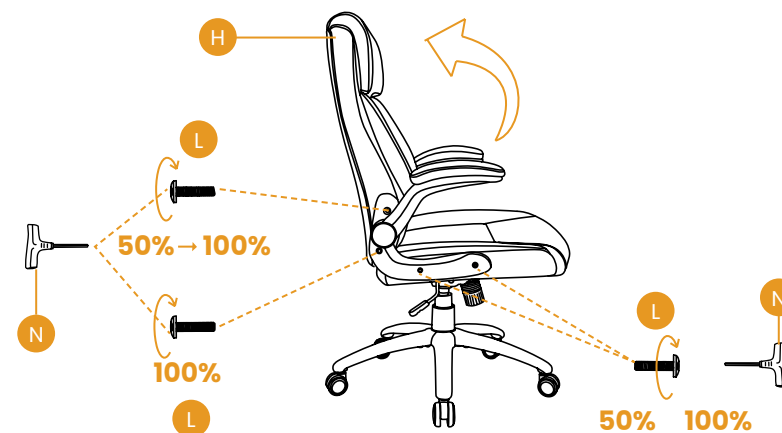
PASO 6 Coloque el cojín del respaldo (H) sobre el asiento de la silla con la parte superior del cojín orientada hacia el frente. Fije el cojín del respaldo (H) a los reposabrazos (I) insertando DOS tornillos (L) en los orificios INFERIORES, utilizando la llave (N).

Nota: Apriete todos los tornillos al 50%. NO los apriete al 100% en este paso.

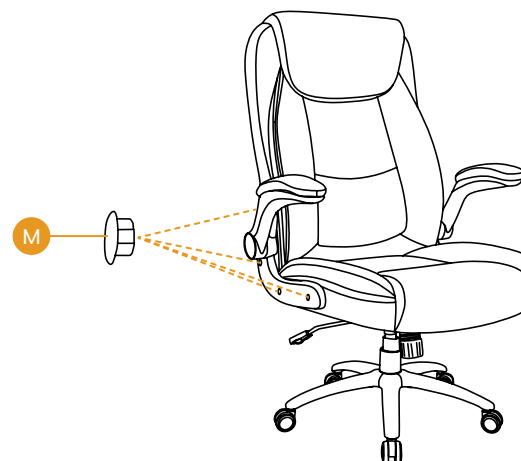


INSTRUCCIONES DE MONTAJE

PASO 7 Gire hacia arriba el cojín del respaldo (H), luego fíjelo con dos tornillos (L), utilizando la llave (N). Ajuste el equilibrio en cada lado de la silla y apriete completamente todos los tornillos en este paso.



PASO 8 Presione las tapas plásticas (M) en los orificios de los reposabrazos para cubrir los tornillos.



INSTRUCCIONES DE MONTAJE

PASO 9 Montaje completado. La silla está lista para usarse.



CARACTERÍSTICAS DEL PRODUCTO

Ajuste neumático de la altura del asiento

Tirando de la palanca hacia arriba se permite ajustar la altura del asiento; luego, el asiento puede bloquearse a una altura fija soltando la palanca.



Ajuste de la tensión de balanceo

Simplemente gire la perilla en sentido antihorario para aumentar la tensión del balanceo. También puede disminuir la tensión girando la perilla en sentido horario cuando sea necesario.



Mecanismo de bloqueo del respaldo

Simplemente presione la palanca hacia abajo para bloquear el respaldo en posición vertical.



GARANTÍA LIMITADA

Nos comprometemos a reparar o reemplazar cualquier silla que presente defectos de materiales o de fabricación dentro del plazo de un año a partir de la fecha de compra original, siempre que usted, el comprador original, siga siendo el propietario. Este es su único y exclusivo recurso bajo esta garantía, sujeto a las disposiciones indicadas a continuación.

EXCLUSIONES

Esta garantía no cubre, y ninguna otra garantía se aplica a:

- Desgaste y deterioro normales, lo cual es de esperarse con el uso a lo largo del tiempo.
- Uso indebido, abuso o uso excesivo del producto.
- Modificaciones o accesorios no aprobados para el producto.
- Productos que no hayan sido instalados, utilizados o mantenidos de acuerdo con las instrucciones y advertencias del producto.
- Productos utilizados para fines de alquiler o actividades comerciales no autorizadas.

Uso del asiento: El uso normal del asiento se define como equivalente a un turno único de trabajo de cuarenta (40) horas semanales. Si el producto se utiliza de una manera que exceda esto, el período de garantía aplicable se reducirá proporcionalmente.

POLÍTICA DE DEVOLUCIONES

Ofrecemos una política de devolución de 30 días, lo que significa que todos los productos comprados pueden ser devueltos dentro de ese plazo. Debe ponerse en contacto con nosotros por correo electrónico o por teléfono de atención al cliente dentro de los 30 días posteriores a la recepción del/los producto(s), y deben devolverse sin demoras indebidas.

CONDICIONES:

- Los productos devueltos deben estar en las mismas condiciones en que fueron recibidos y en su embalaje original.
- Si el producto no presenta fallos (es decir, si cambia de opinión o no está satisfecho con el producto por otra razón), usted será responsable del coste del envío de devolución. Debe asegurarse de que el paquete llegue en buen estado, por lo que recomendamos utilizar un servicio de mensajería con seguimiento.

GARANTÍA LIMITADA

- Si el producto presenta defectos al momento de la recepción, por favor contáctenos y le asistiremos con la devolución, cubriendo los gastos de envío en este caso.
- Nos reservamos el derecho de ofrecer reembolsos parciales para productos devueltos que no se encuentren en estado sin uso, estén dañados o tengan piezas faltantes que no sean atribuibles a nuestro error.

CÓMO FUNCIONAN LAS DEVOLUCIONES

Para solicitar una devolución, adjunte una copia de su factura como comprobante de compra, junto con el motivo de la devolución.

Le proporcionaremos la dirección de devolución del producto lo antes posible. Una vez que el producto devuelto sea recibido e inspeccionado, le ofreceremos una resolución específica.

Si la devolución es aprobada, el importe del reembolso se acreditará automáticamente a su método de pago original.

INSTRUCCIONES DE MANTENIMIENTO

Limpie el polvo y limpie las manchas de inmediato usando un paño limpio, no coloreado y sin pelusa.



Use una solución de jabón suave y un paño húmedo para eliminar las manchas.



No coloque objetos calientes directamente sobre la superficie de los muebles sin usar una barrera protectora.



Solo para uso en interiores. No coloque los muebles afuera.



No coloque los muebles a la luz directa del sol.



No escriba sobre la superficie de los muebles sin una barrera acolchada para protegerla.



No limpie los muebles con limpiadores o pulidores agresivos.



No coloque los muebles cerca de las rejillas de calefacción o refrigeración (mantenga al menos 3 pies de distancia).