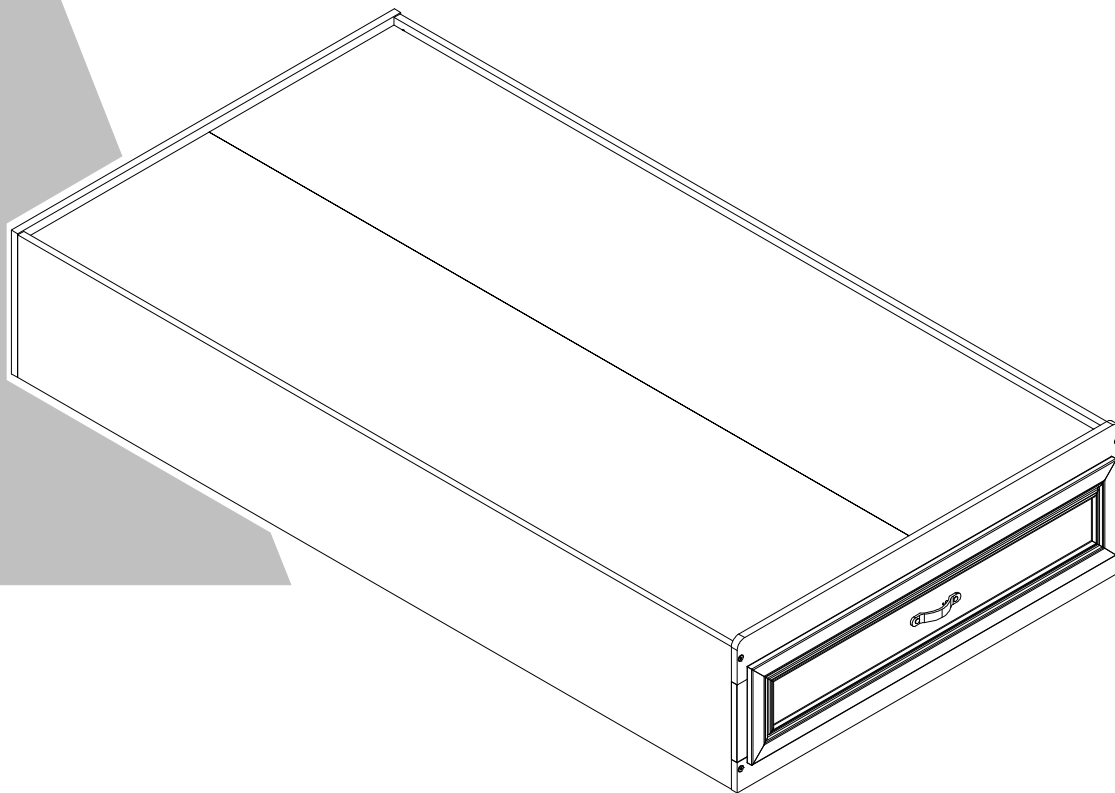


7191341EBL Twin Platform Bed

Ameriwood
HOME

Date of Purchase ___ / ___ / ___
Lot Number:

B347191341EBL0



THIS INSTRUCTION BOOKLET CONTAINS **IMPORTANT** SAFETY INFORMATION. PLEASE READ AND KEEP FOR FUTURE REFERENCE.

Do Not Return This Product!

Contact our customer service team for help first.

Call: 1-800-489-3351 (toll free)

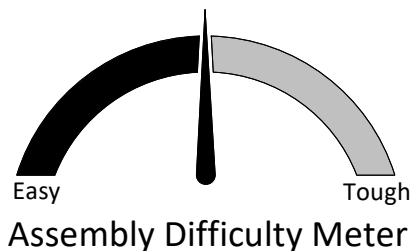
Monday-Friday 9am - 5pm CST

Visit: www.ameriwoodhome.com



WARNING

- Unit can tip over causing severe injury or death.
- Anchor unit to stud in wall
- Do Not allow children to climb on unit
- Put heavy items on lower shelves or drawers



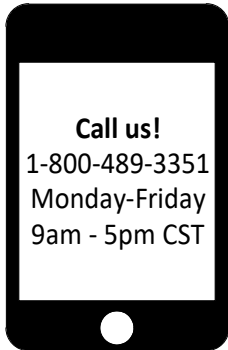
Follow Ameriwood Home



Contact Us!

Do NOT return this product!

Contact our friendly customer service team first for help.



Visit ameriwoodhome.com to view the limited warranty valid in the U.S. and Canada.

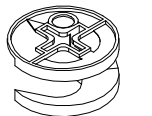
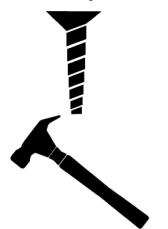
Assembly Tips



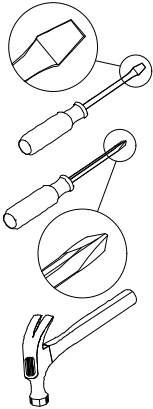
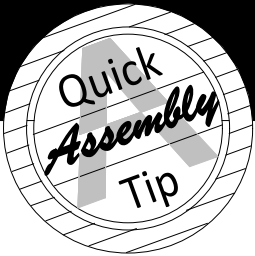
Helpful Hints

PEOPLE NEEDED FOR ASSEMBLY: 1-2

- Open your item in the area you plan to keep it to avoid excessive heavy lifting.
- Identify, sort and count the parts before attempting assembly.
- Compression dowels are lightly tapped in with a hammer.
- Slides are labeled with a **R** (right) and **L** (left) for proper placement.
- Make sure to always face the point on the top of the Cam Lock towards the outer edge.
- Use all the nails provided for the back panel and spread them out equally.
- Back panel must be used to make sure your unit is sturdy.
- Do NOT use harsh chemicals or abrasive cleaners on this item.
- Never push, pull, or drag your furniture.



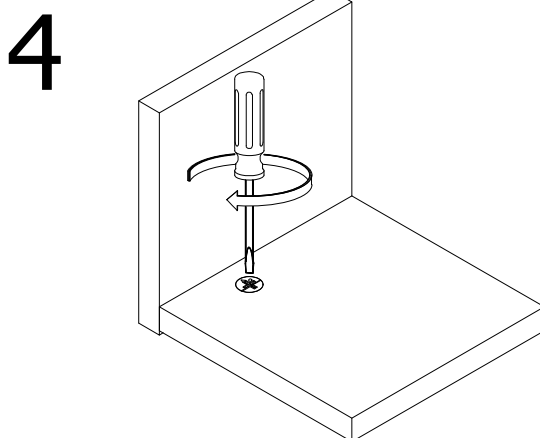
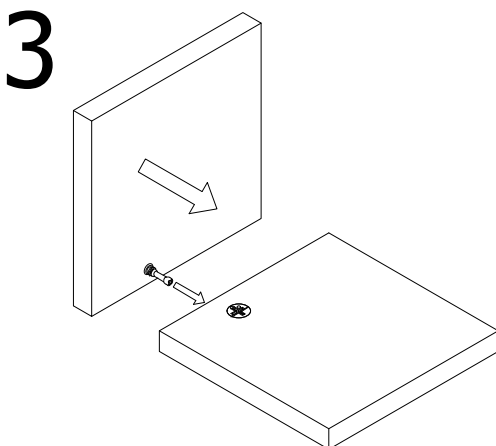
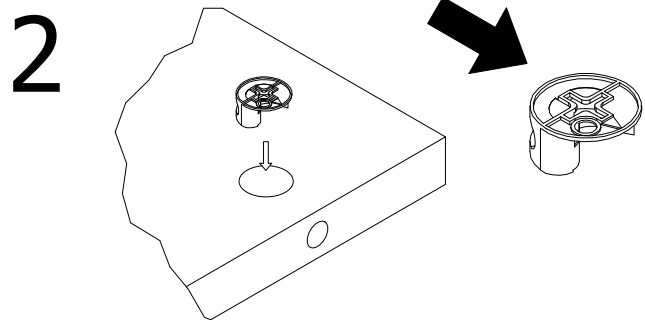
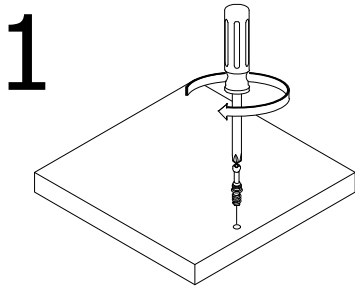
Before You Start

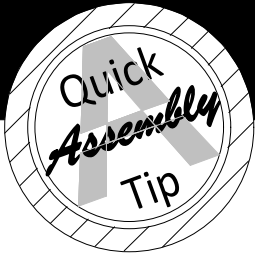


- ✓ Read through each step carefully and follow the proper order
- ✓ Separate and count all your parts and hardware
Parts are labeled on the surface or edge of the part
- ✓ Give yourself enough room for the assembly process
- ✓ Have the following tools: Flat Head Screwdriver, #2 Phillips Head Screwdriver and Hammer
- ✓ Caution: If using a power drill or power screwdriver for screwing, please be aware to slow down and stop when screw is tight. Failure to do so may result in stripping the screw.

Cam Lock Fastening System

This Cam Lock Fastening System will be used throughout the assembly process.

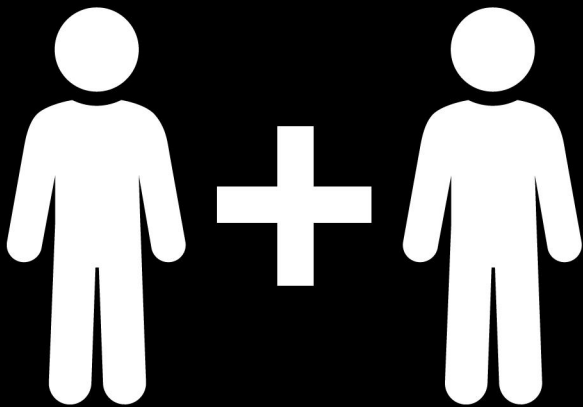
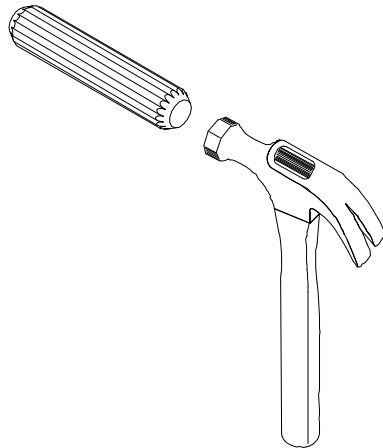




Before You Start

Please Note:

You may need to lightly tap the wood dowels into the holes during your assembly process.



2 PEOPLE NEEDED FOR ASSEMBLY

**2 PERSONAS NECESITADAS
PARA LA ASAMBLEA**

**2 PERSONNES NÉCESSAIRES
POUR L'ASSEMBLAGE**

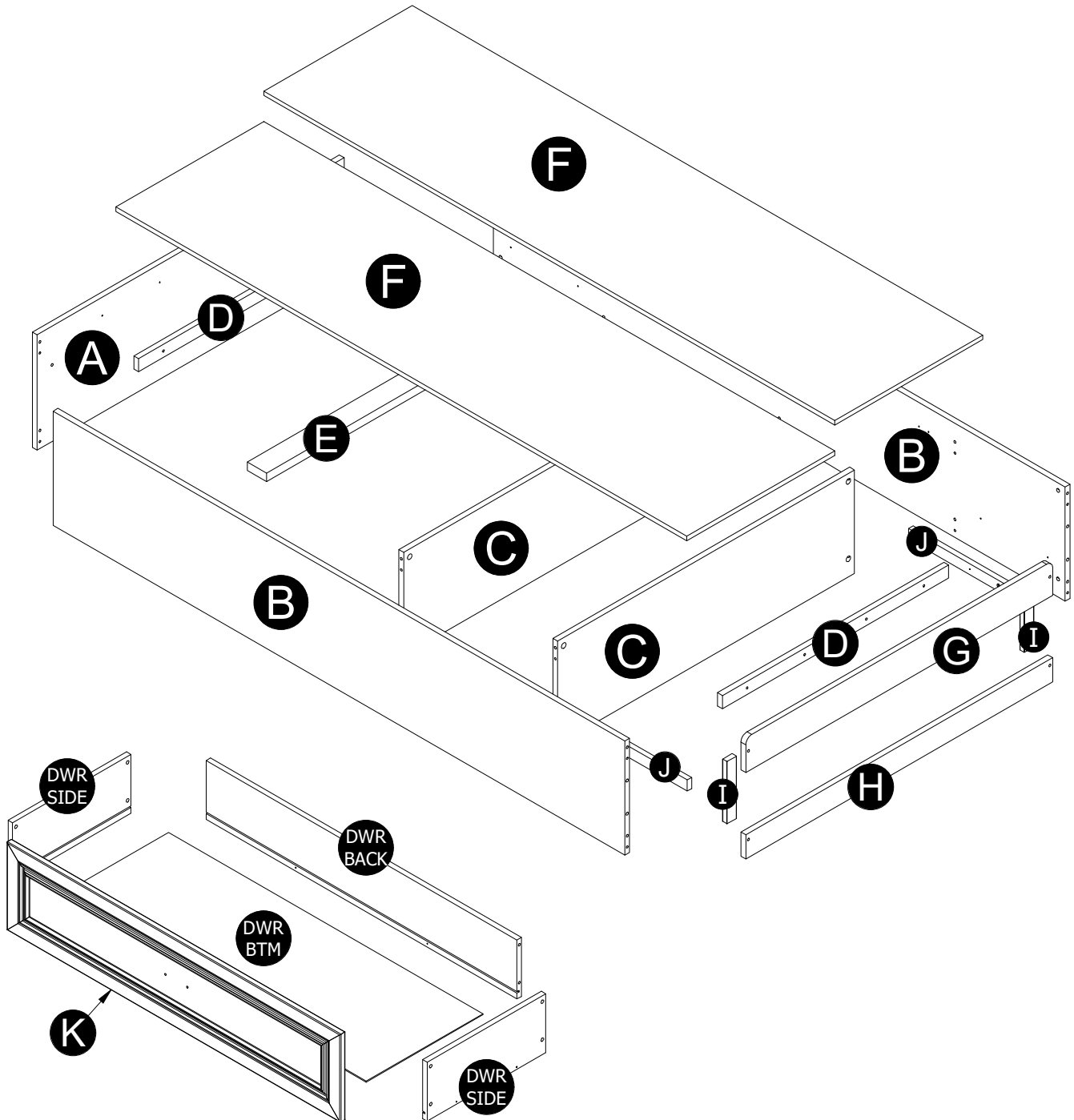
CAUTION: Failure to use 2 people for assembly could result in unit damage or personal injury.

PRECAUCIÓN: Si no se utilizan 2 personas para el ensamblaje, se pueden producir daños en la unidad o lesiones personales.

ATTENTION: Échec d'utiliser 2 personnes pour l'assemblage peut causer du dommage au meuble ou causer des blessures.

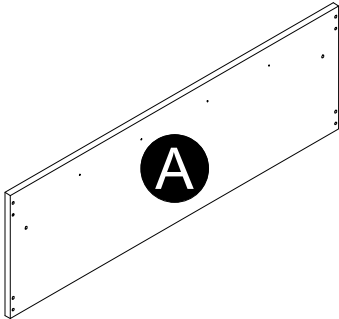
Board Identification

Not actual size

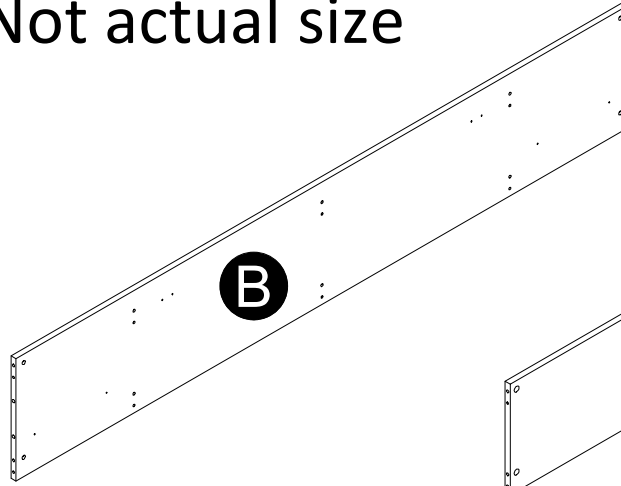


Board Identification

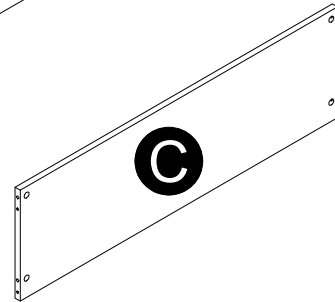
Not actual size



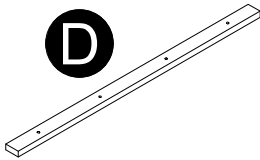
Headboard
37191341010



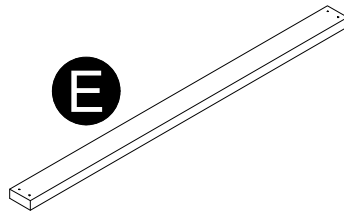
Side Panel (2)
37191341020



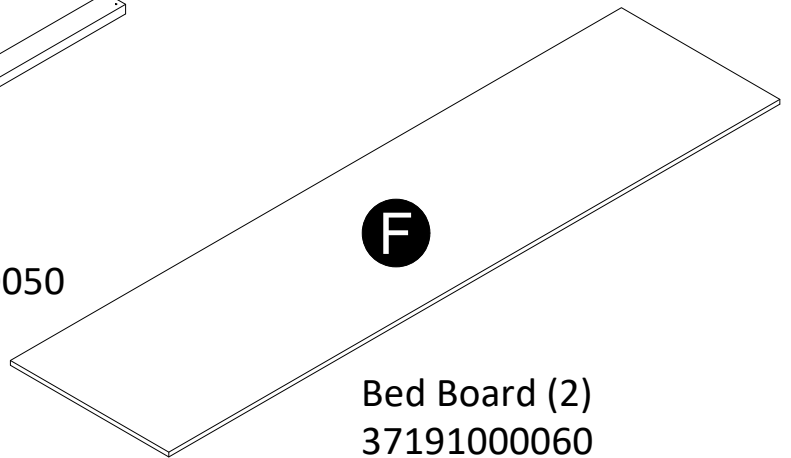
Center Support (2)
37191000030



End Support (2)
37191000040



Bed Slat
37191000050



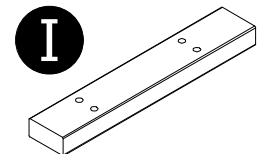
Bed Board (2)
37191000060



Footboard Top Rail
37191341070



Footboard Lower Rail
37191341080

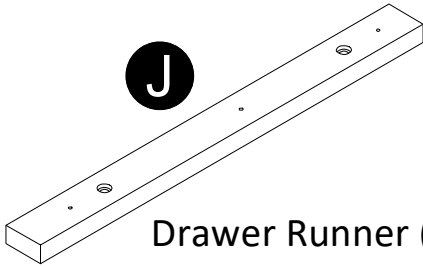


Side Molding (2)
37191341090

Board Identification

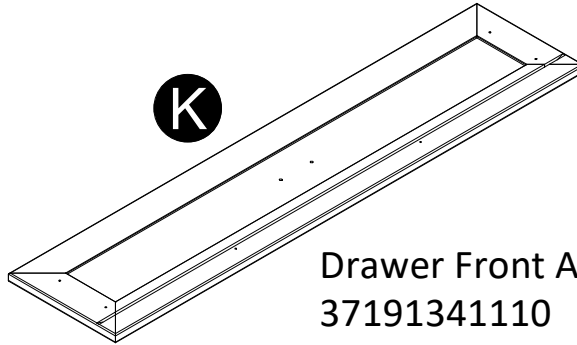
Not actual size

J



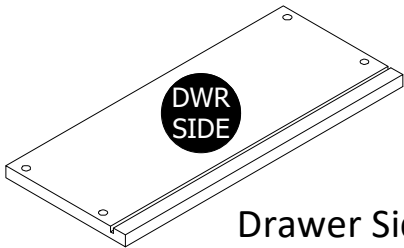
Drawer Runner (2)
37191000100

K



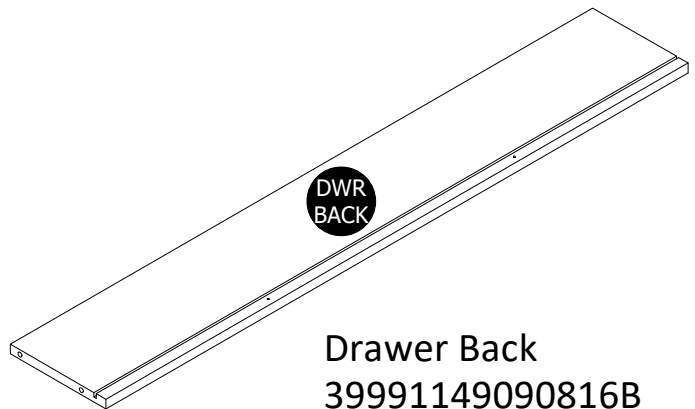
Drawer Front Assembly
37191341110

**DWR
SIDE**



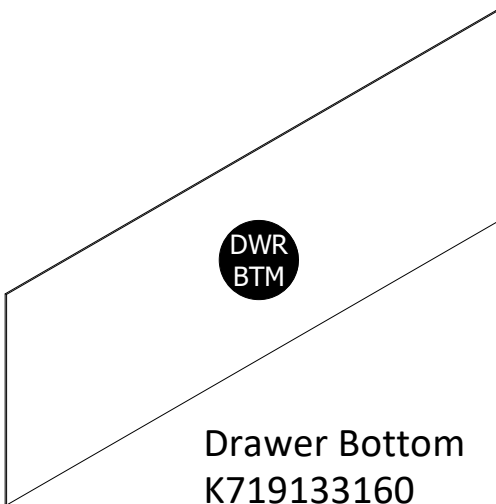
Drawer Side (2)
39991149346200C

**DWR
BACK**



Drawer Back
39991149090816B

**DWR
BTM**

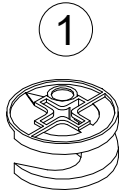


Drawer Bottom
K719133160

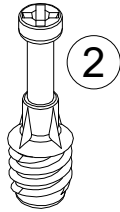
Note that your unit may contain extra hardware

Part List

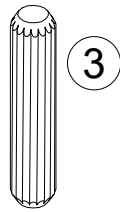
Actual Size



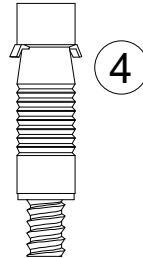
(x8)
#A22620
cam lock



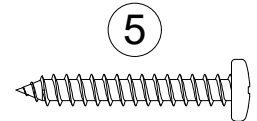
(x8)
#A22610
cam bolt



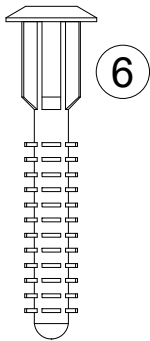
(x16)
#A21660
wood dowel



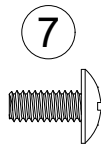
(x4)
#A21960
hidden fastener



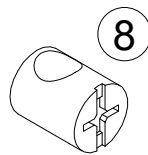
(x8)
#A12930
#8 x 1-1/8 ph pn ab



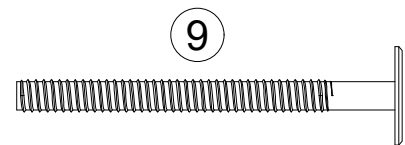
(x4)
#A21970
drive fastener



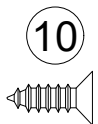
(x2)
#A17030
8-32 x 5/16" truss



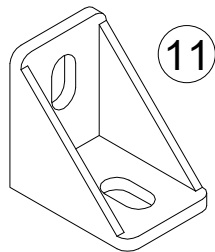
(x8)
#A22950
cross dowel



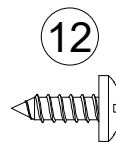
(x8)
#A19895
bolt, 50mm decorative



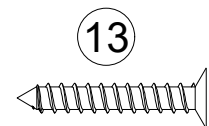
(x10)
#A11080
#6 x 7/16" ph fl ab



(x4)
#A53510
angle bracket



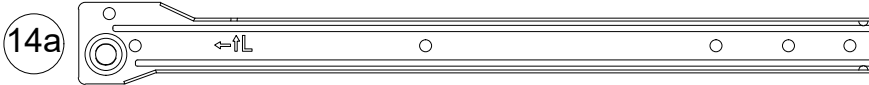
(x20)
#A12120
#8 x 7/16" ph th ab



(x4)
#A12800
#8 x 1" pn fl ab

Part List

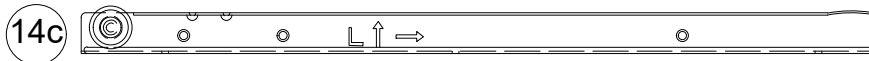
Not Actual Size



Left Cabinet Member



Right Cabinet Member

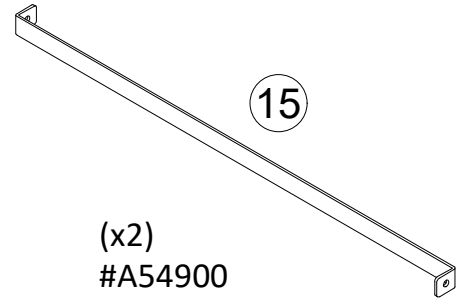


Left Drawer Member

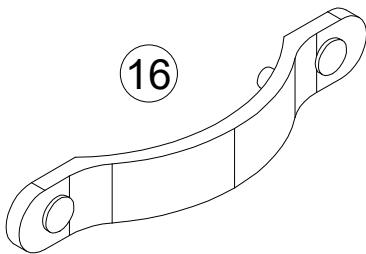


Right Drawer Member

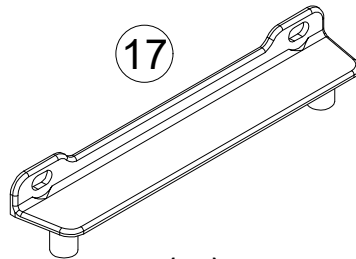
(x1)
#A56770
drawer slide kit



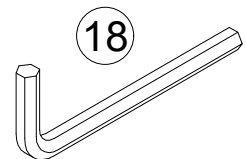
(x2)
#A54900
drawer brace



(x1)
#A50408
handle

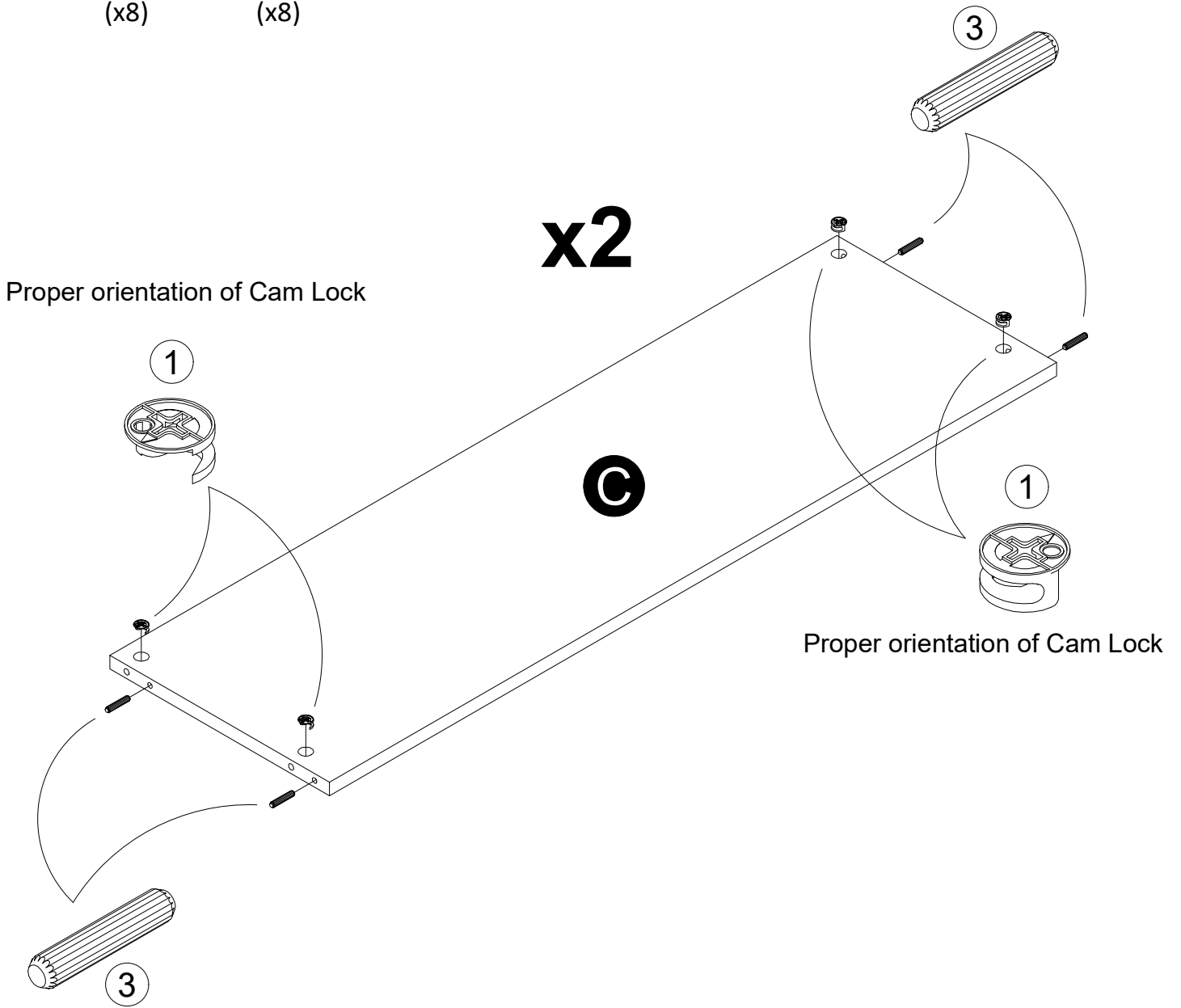
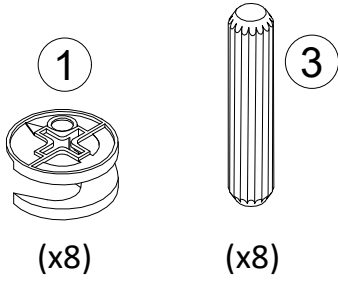


(x2)
#A54520
drawer bracket

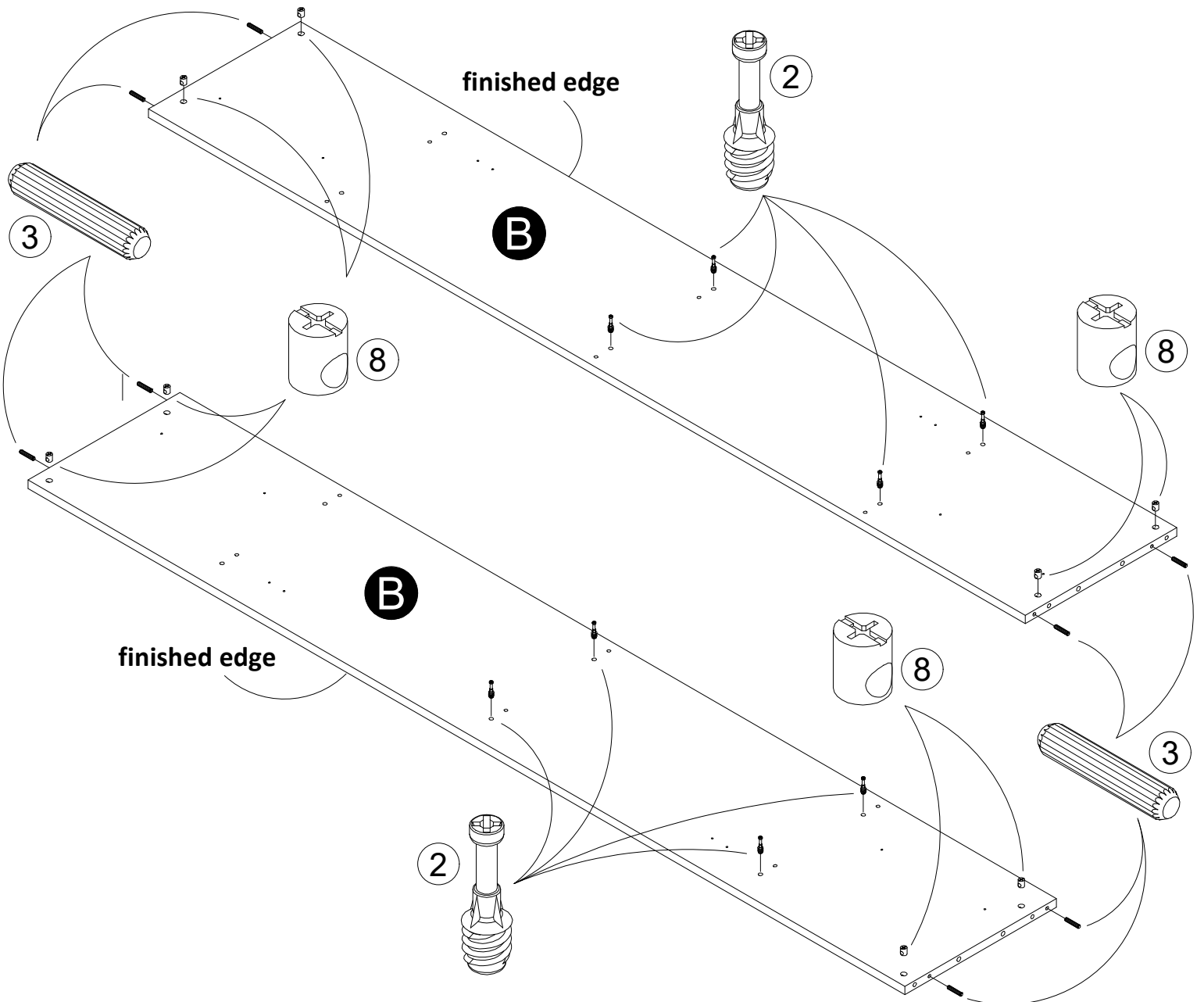
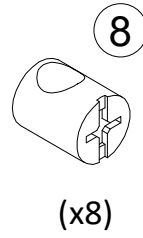
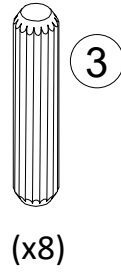
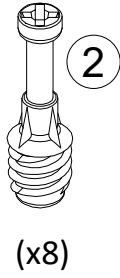
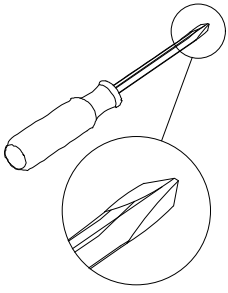


(x1)
#A23100
hex key

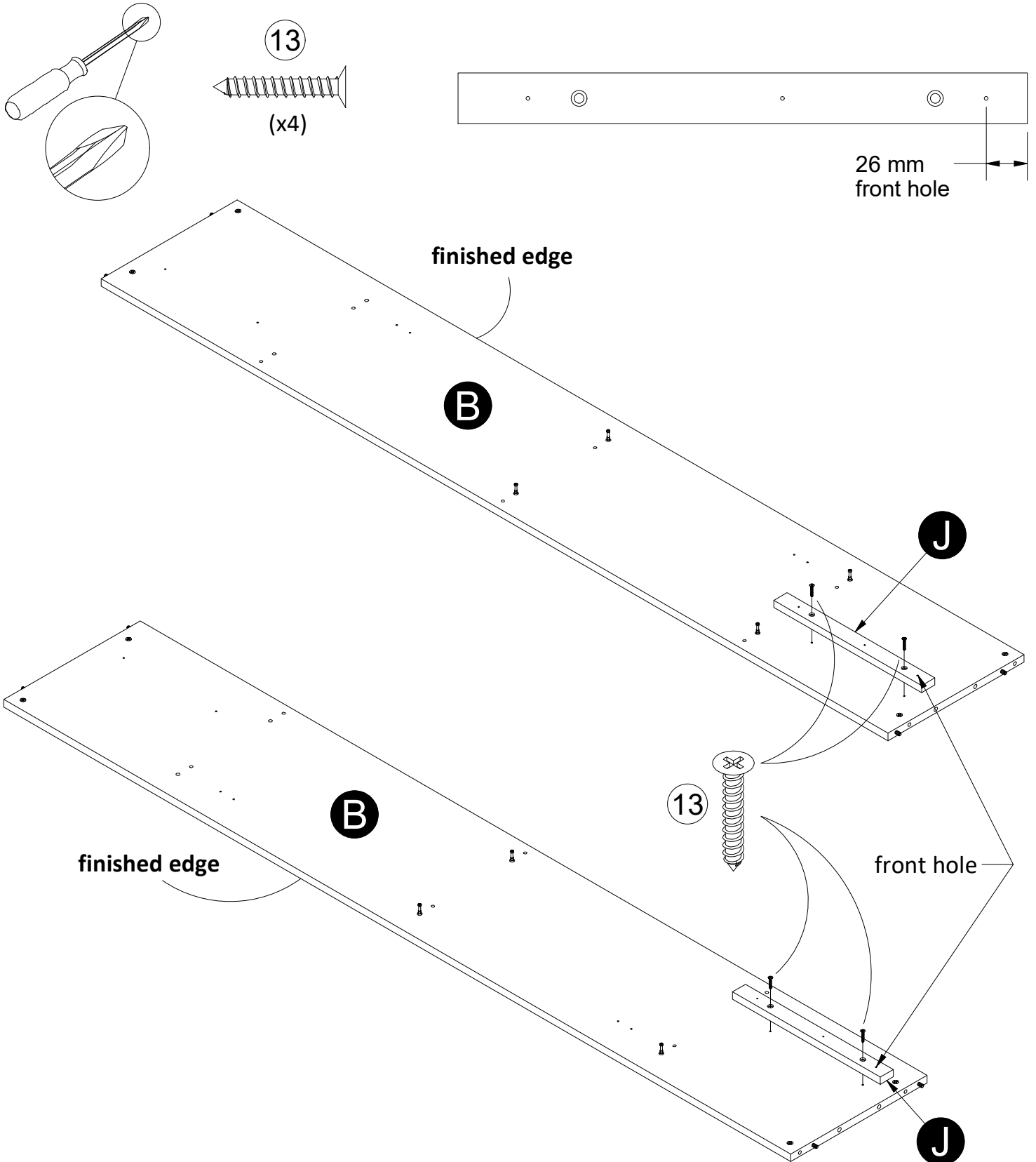
STEP 1



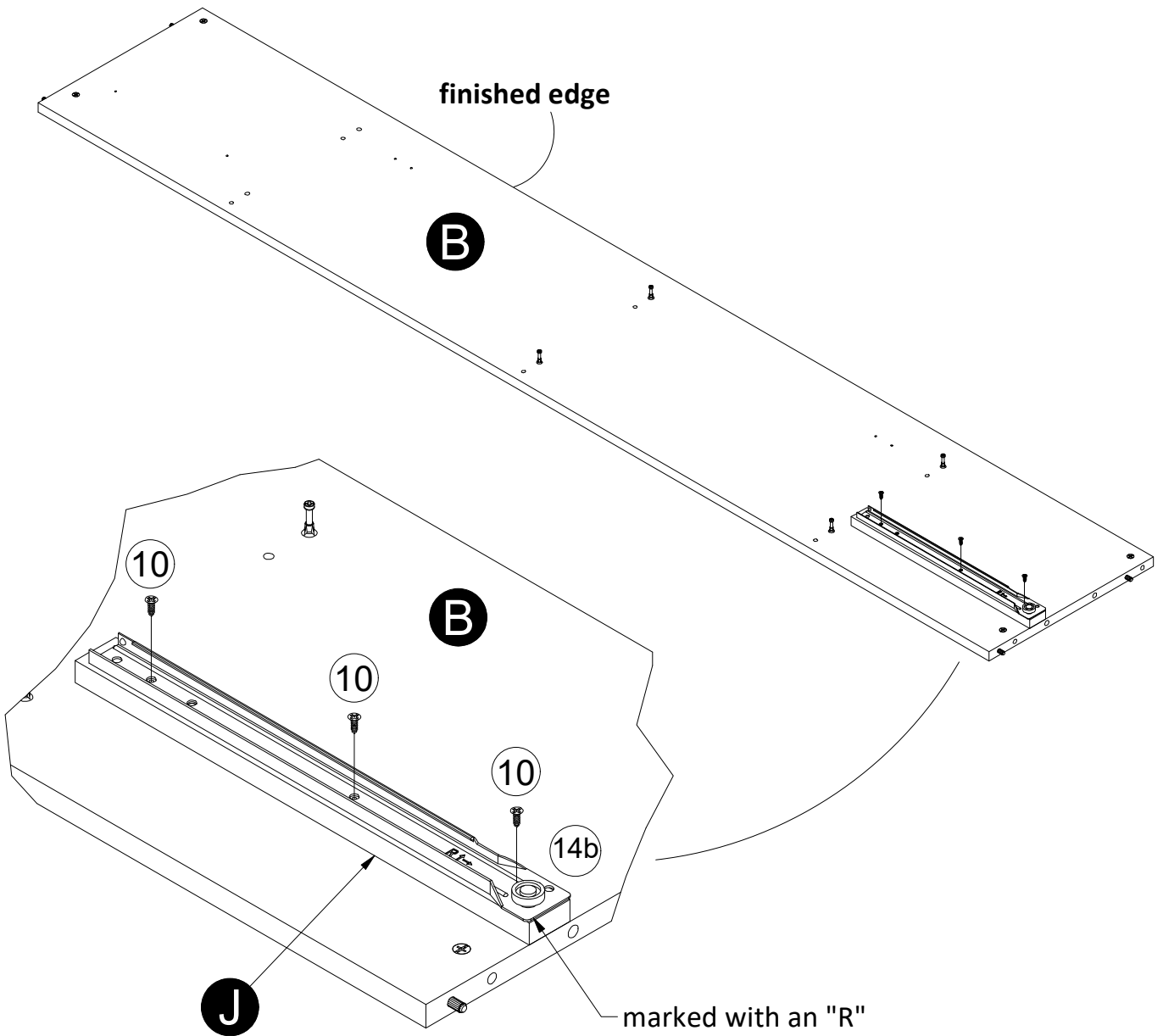
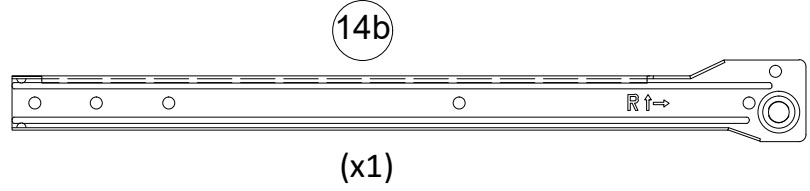
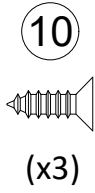
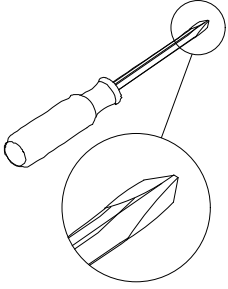
STEP 2



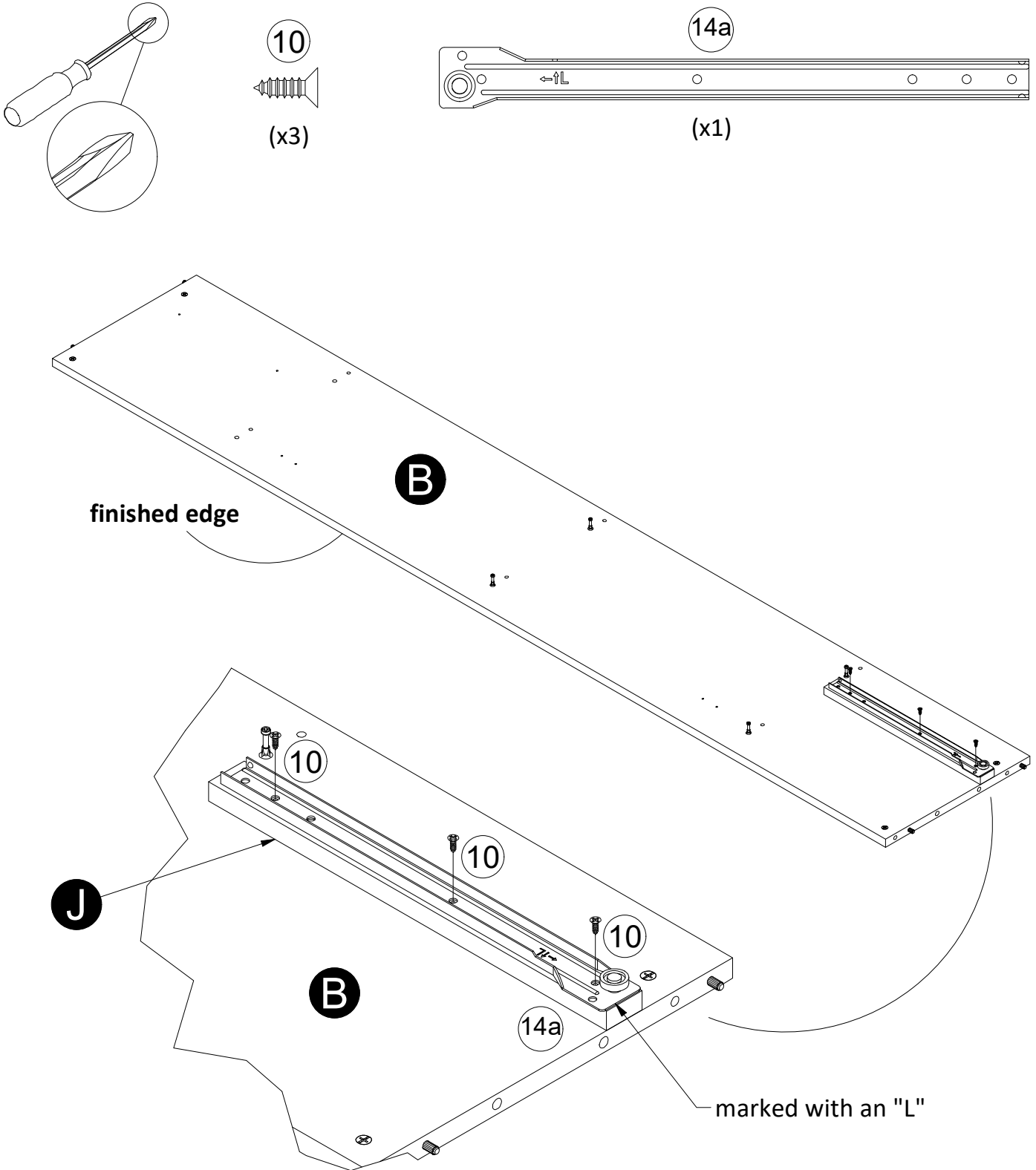
STEP 3



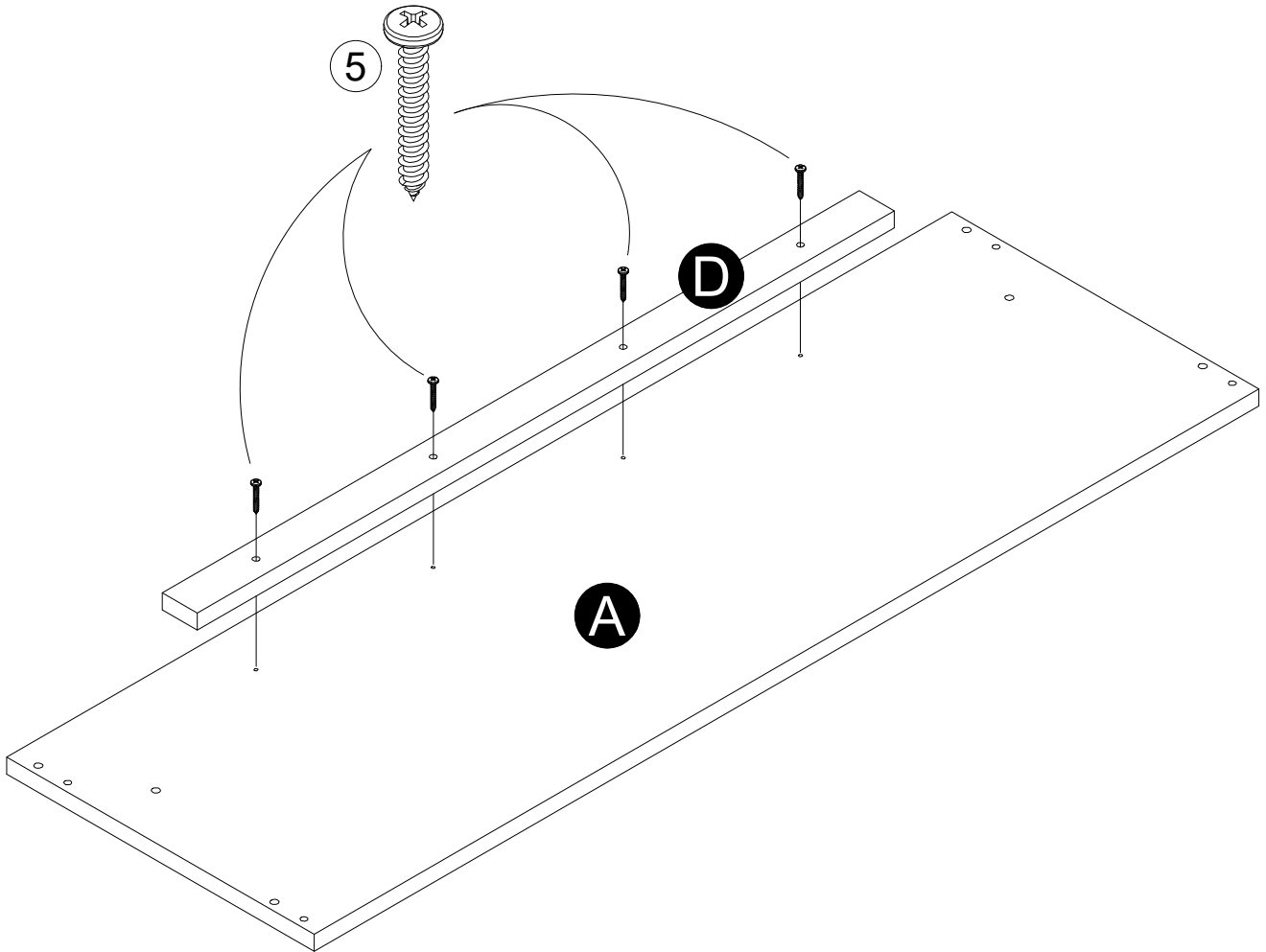
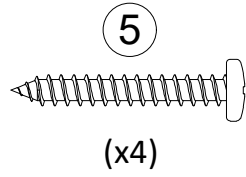
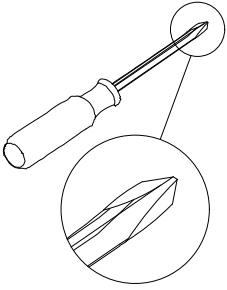
STEP 4



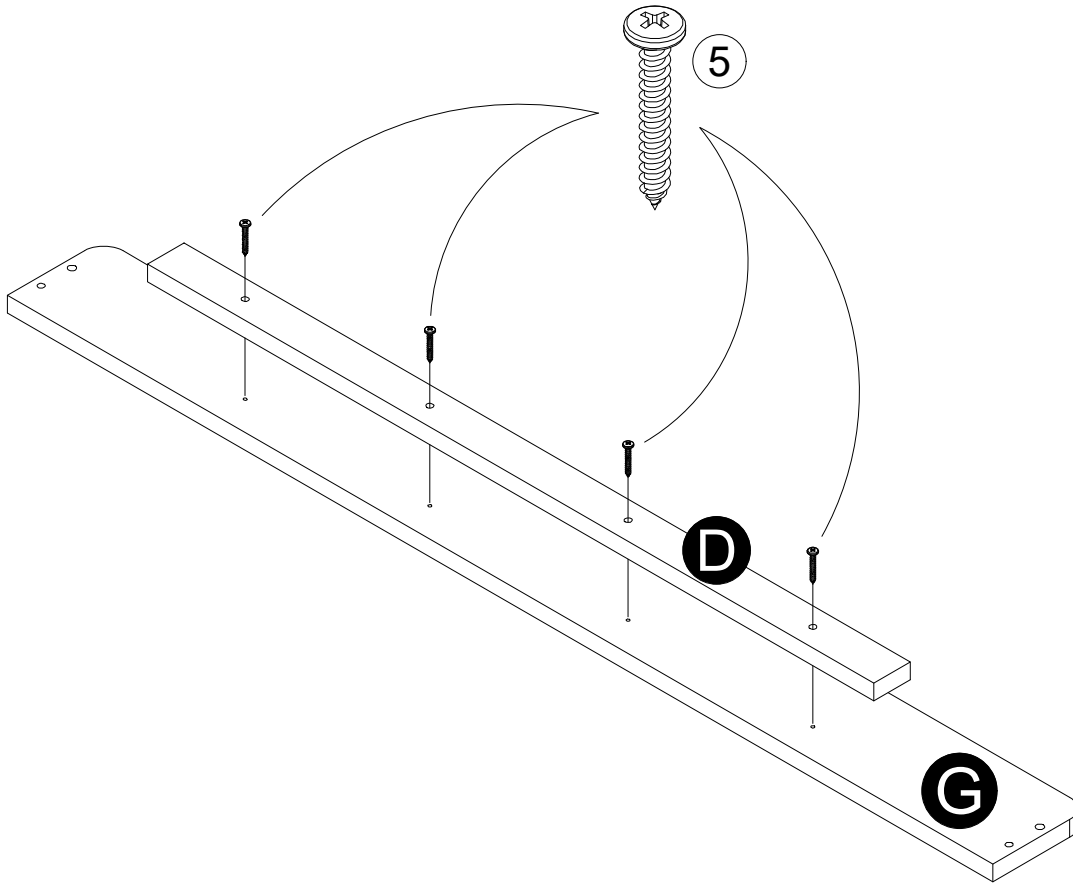
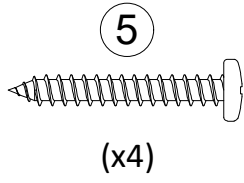
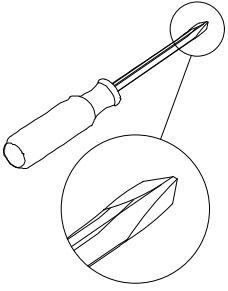
STEP 5



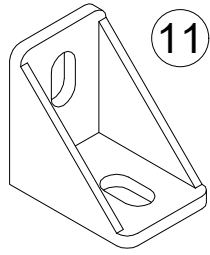
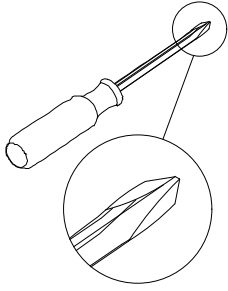
STEP 6



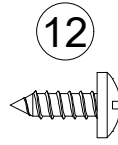
STEP 7



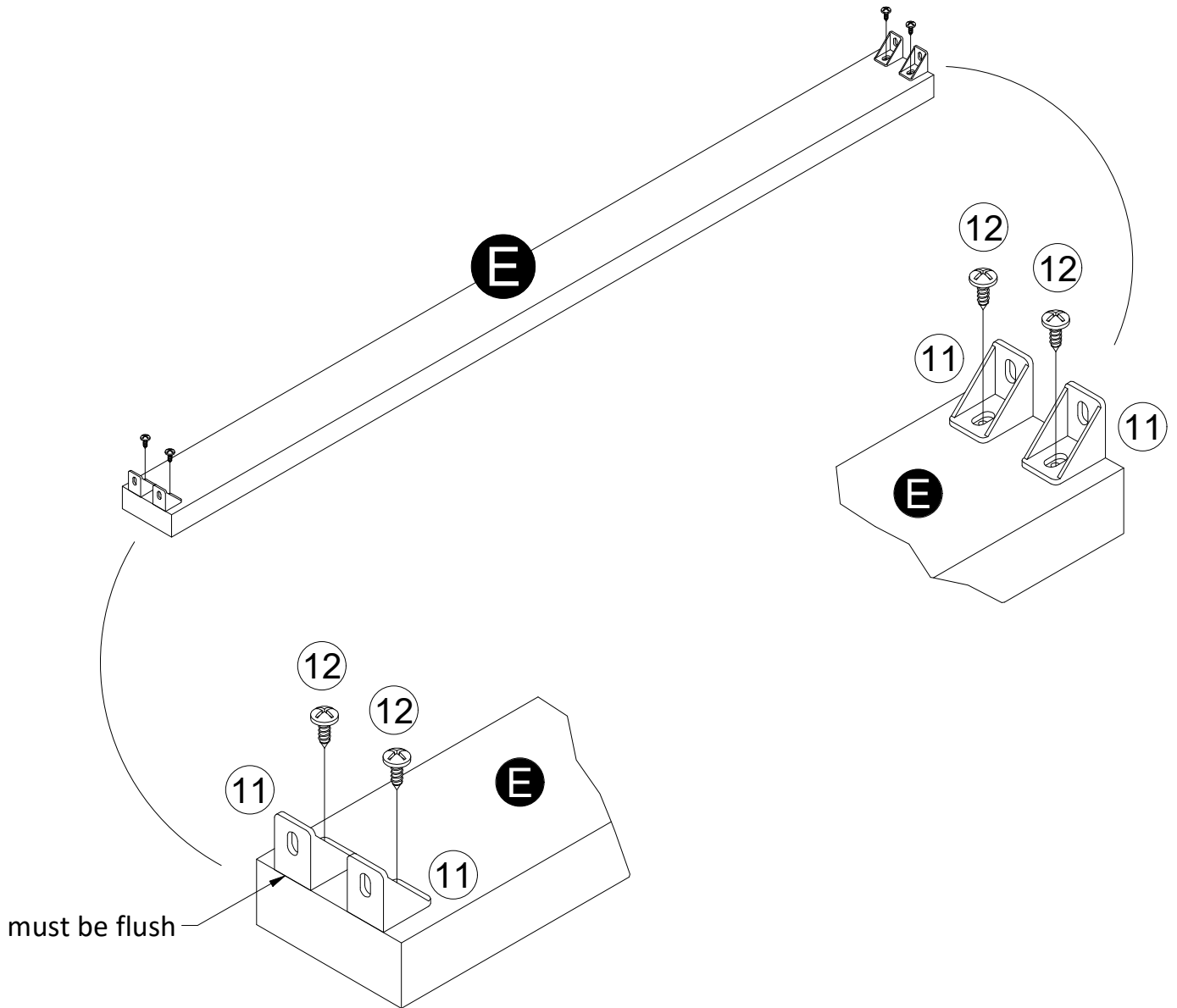
STEP 8



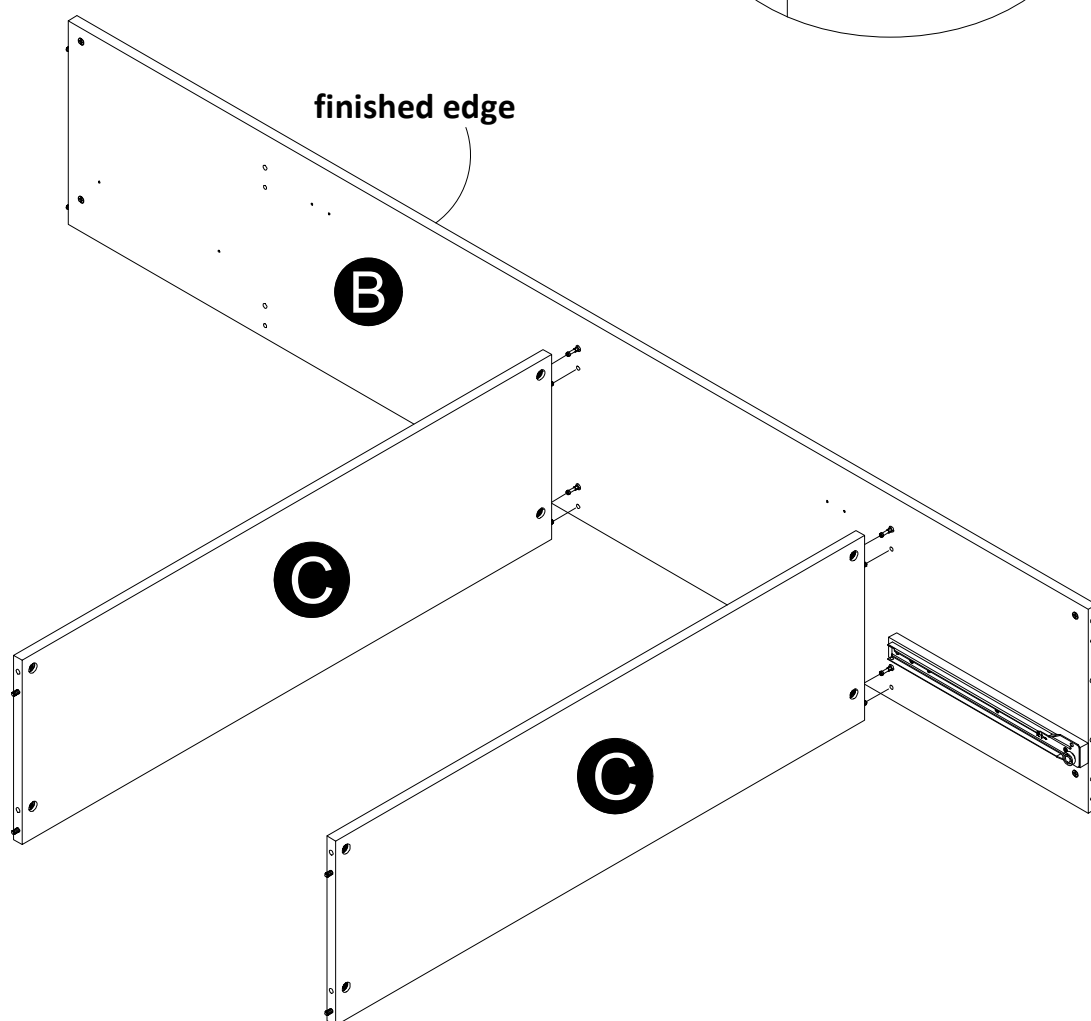
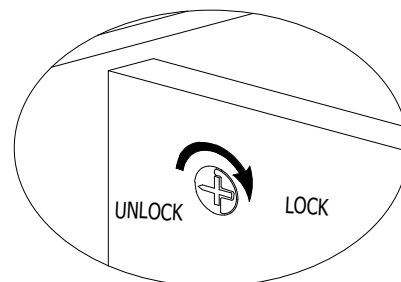
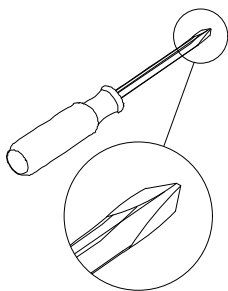
(x4)



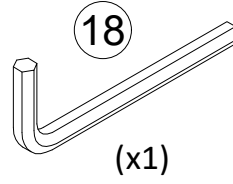
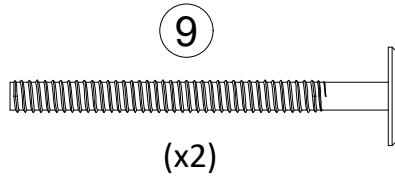
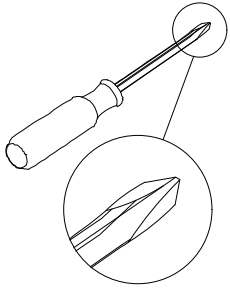
(x4)



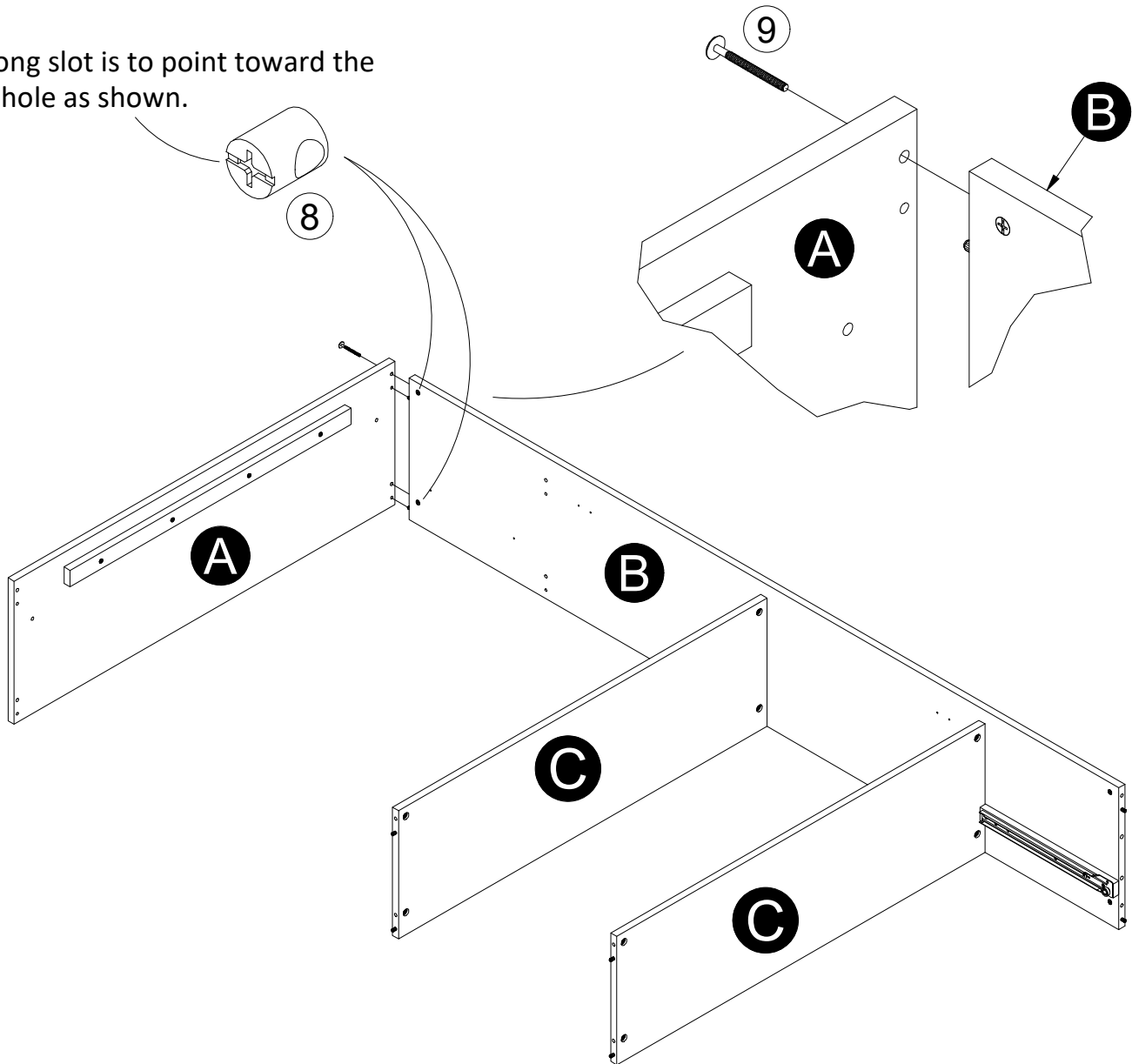
STEP 9



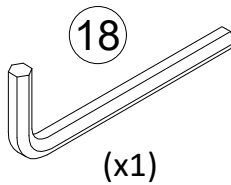
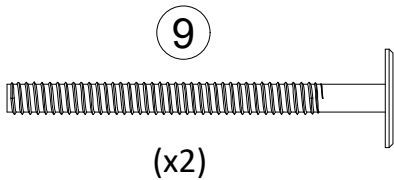
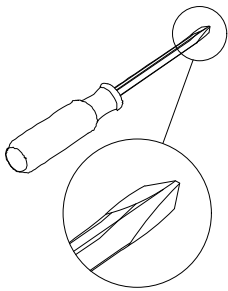
STEP 10



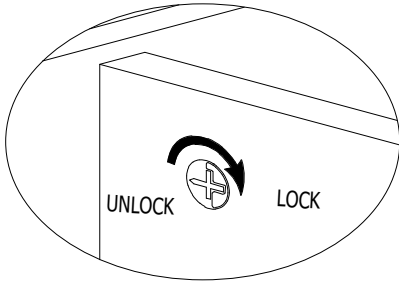
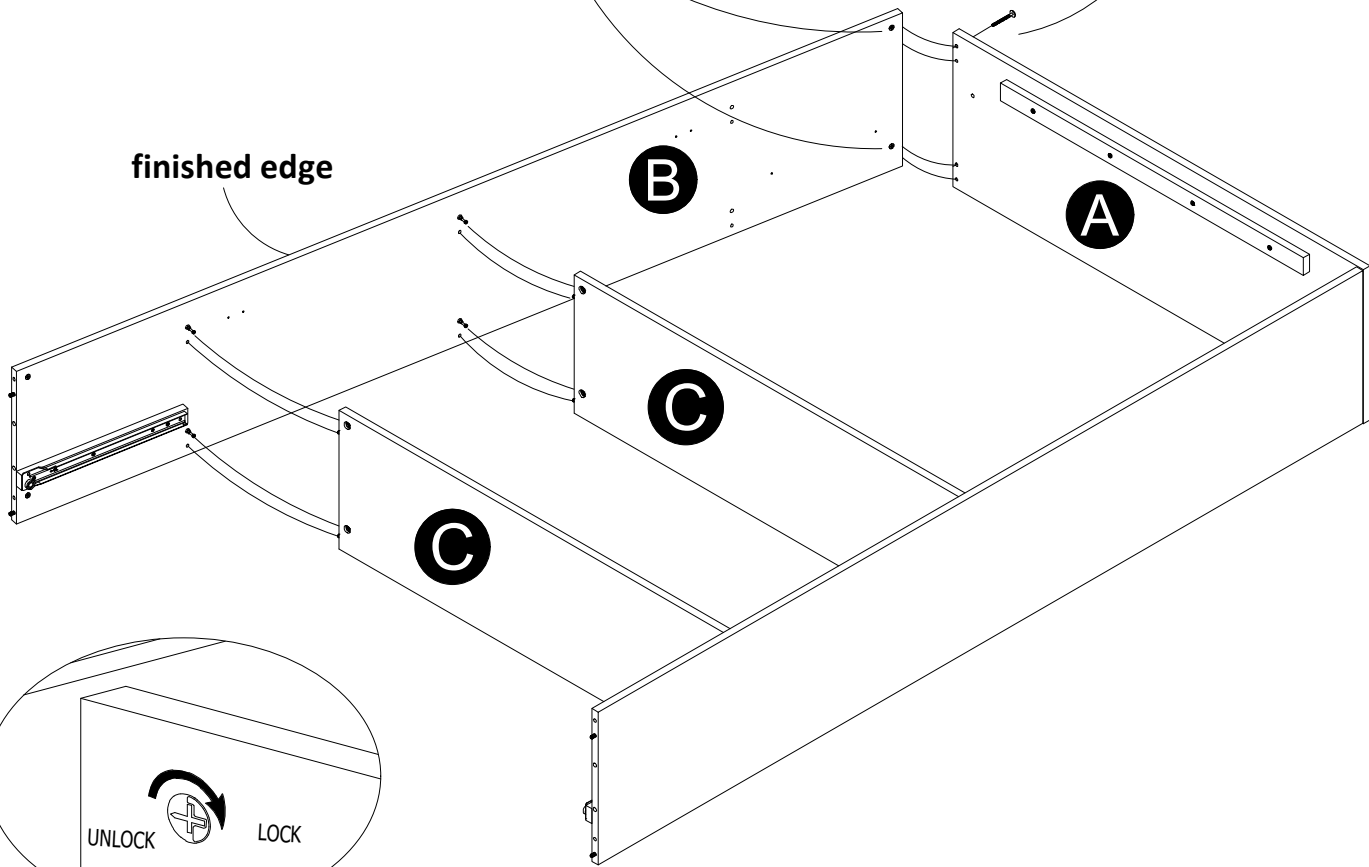
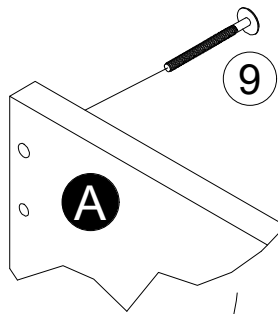
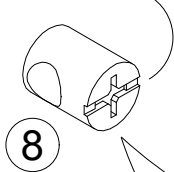
The long slot is to point toward the edge hole as shown.



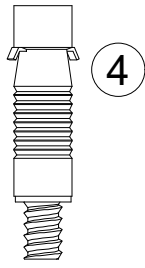
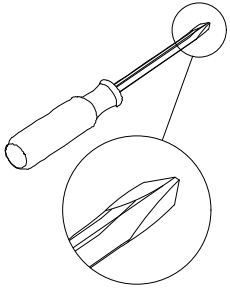
STEP 11



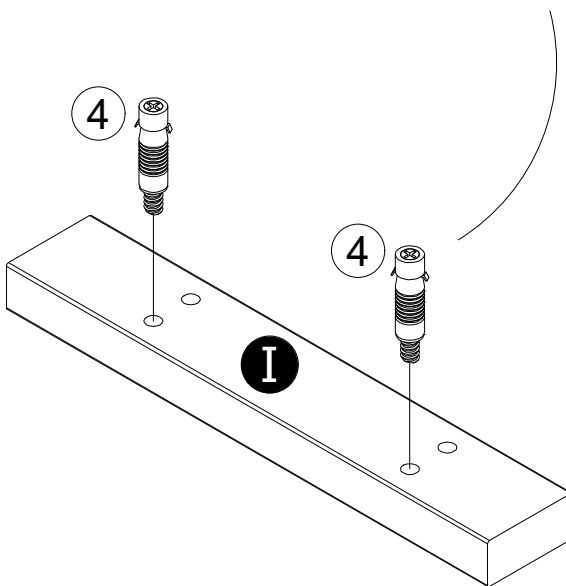
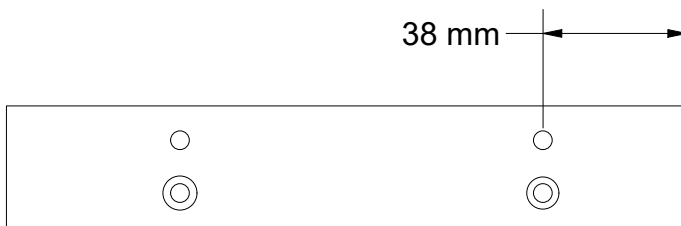
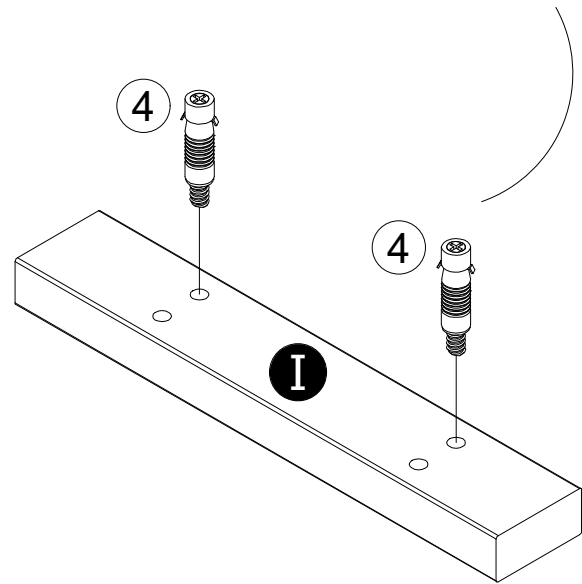
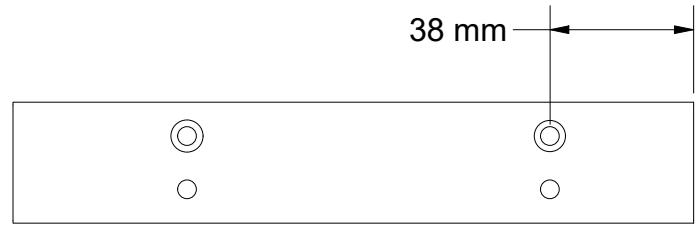
The long slot is to point toward the edge hole as shown.



STEP 12

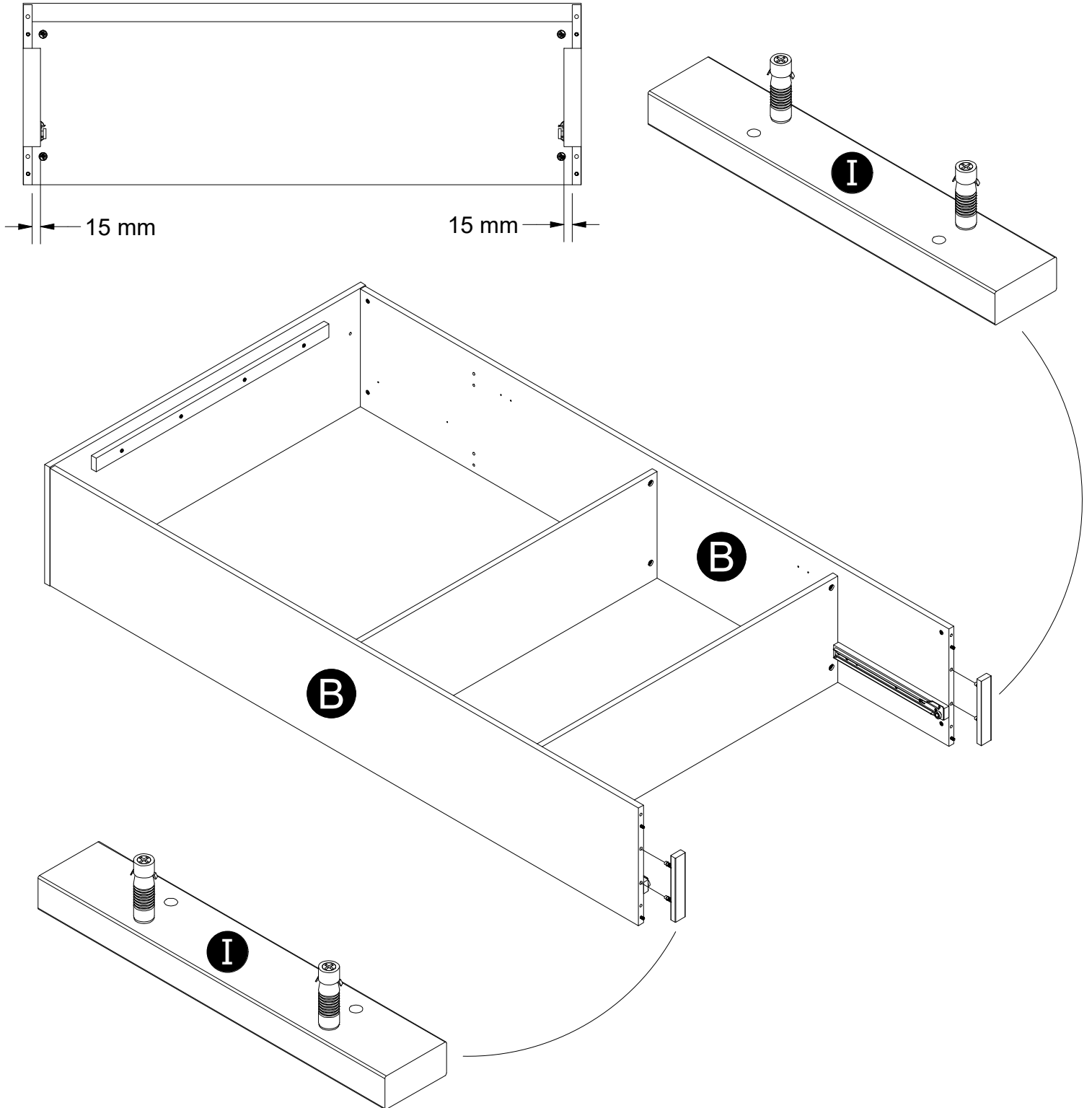


(x4)

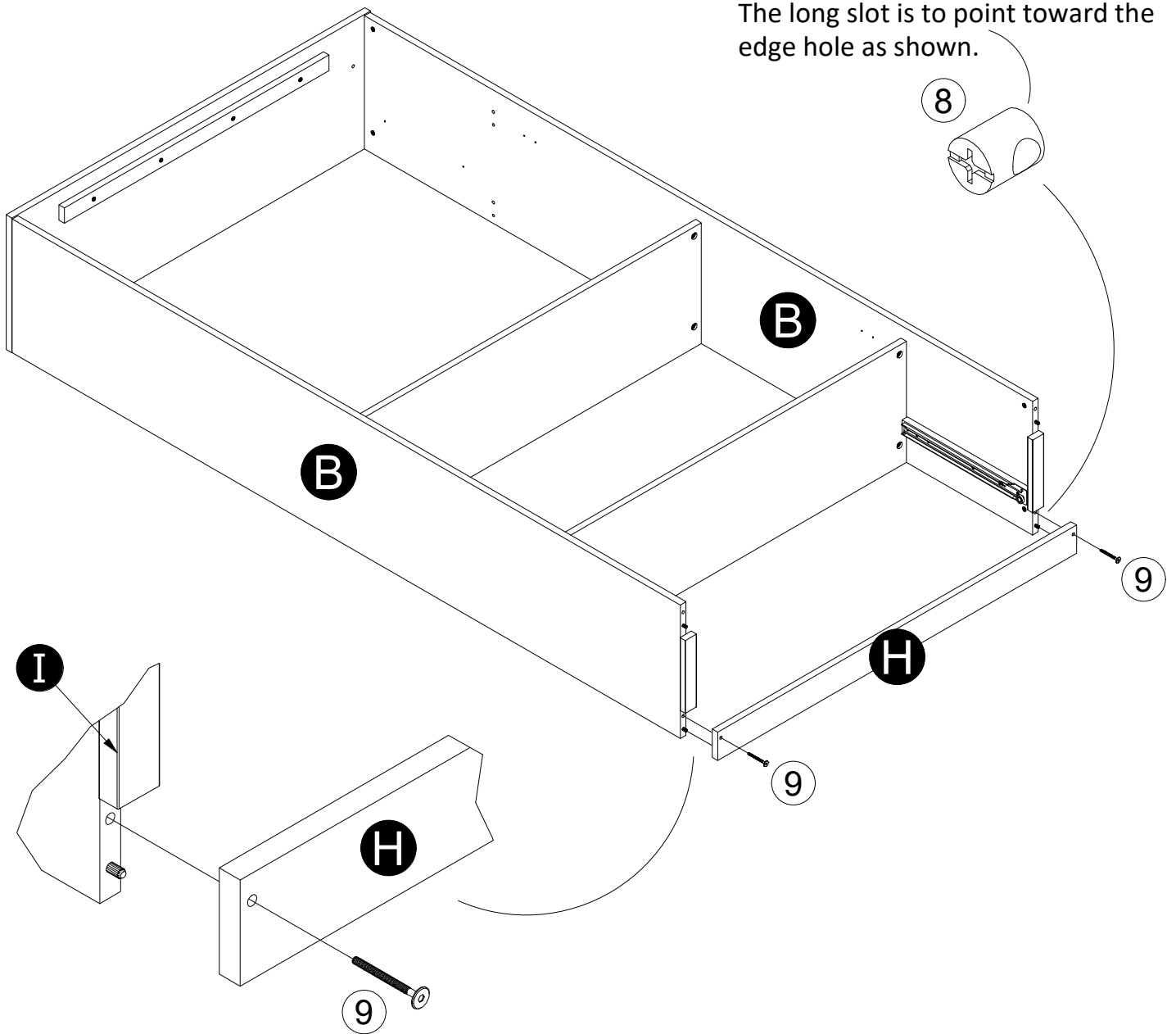
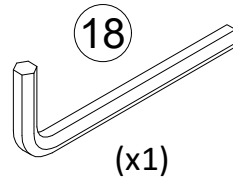
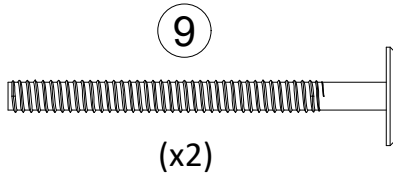
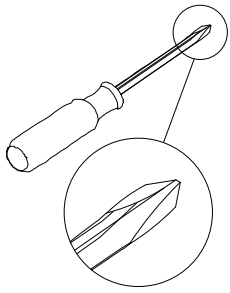


STEP 13

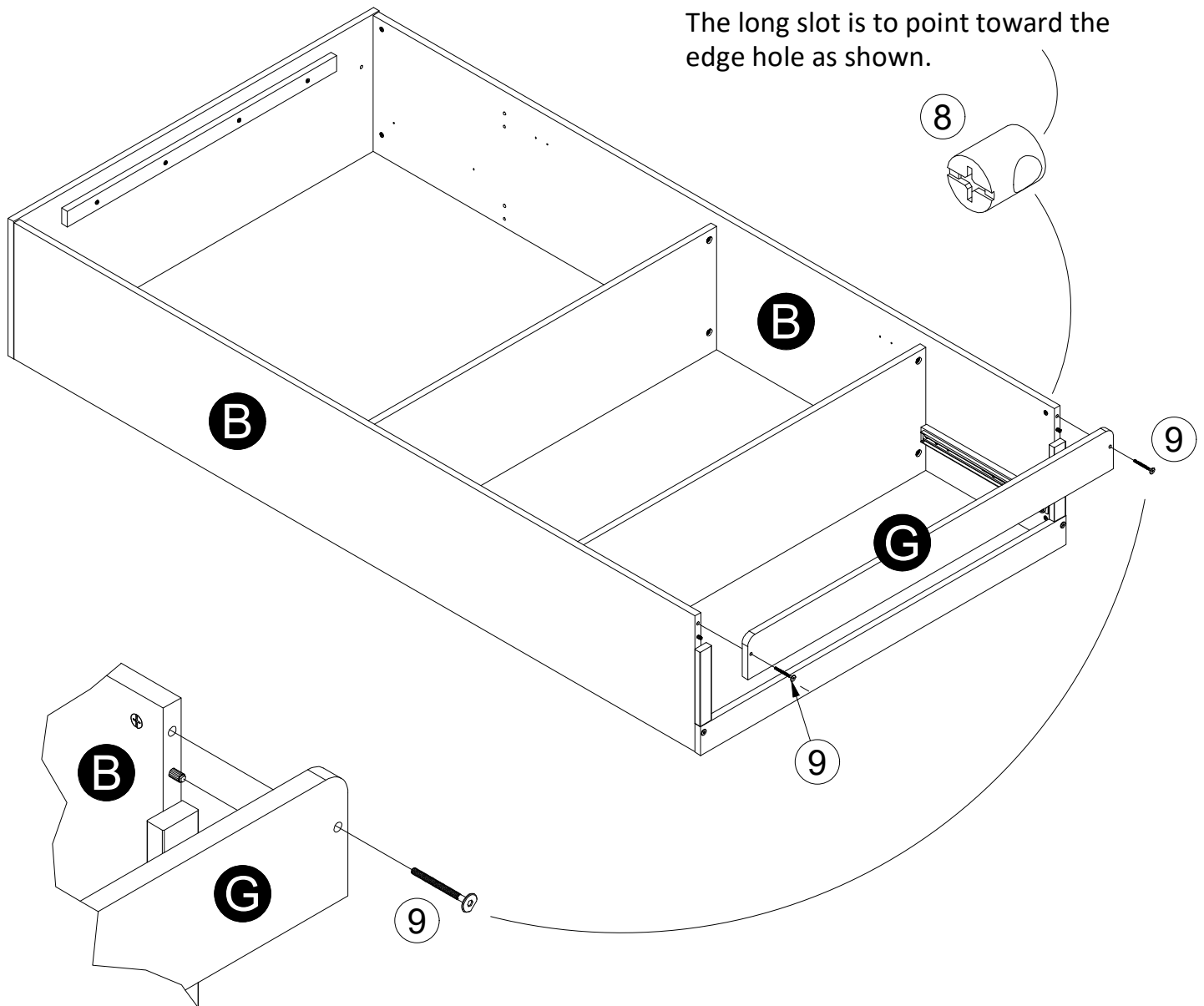
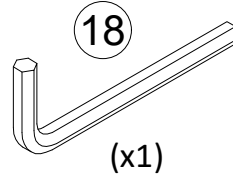
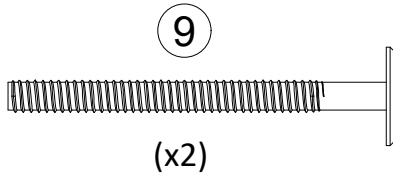
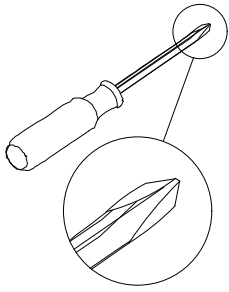
side molding front view



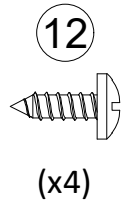
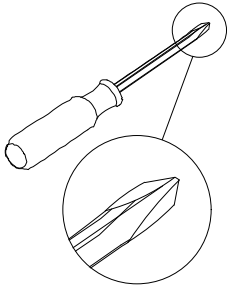
STEP 14



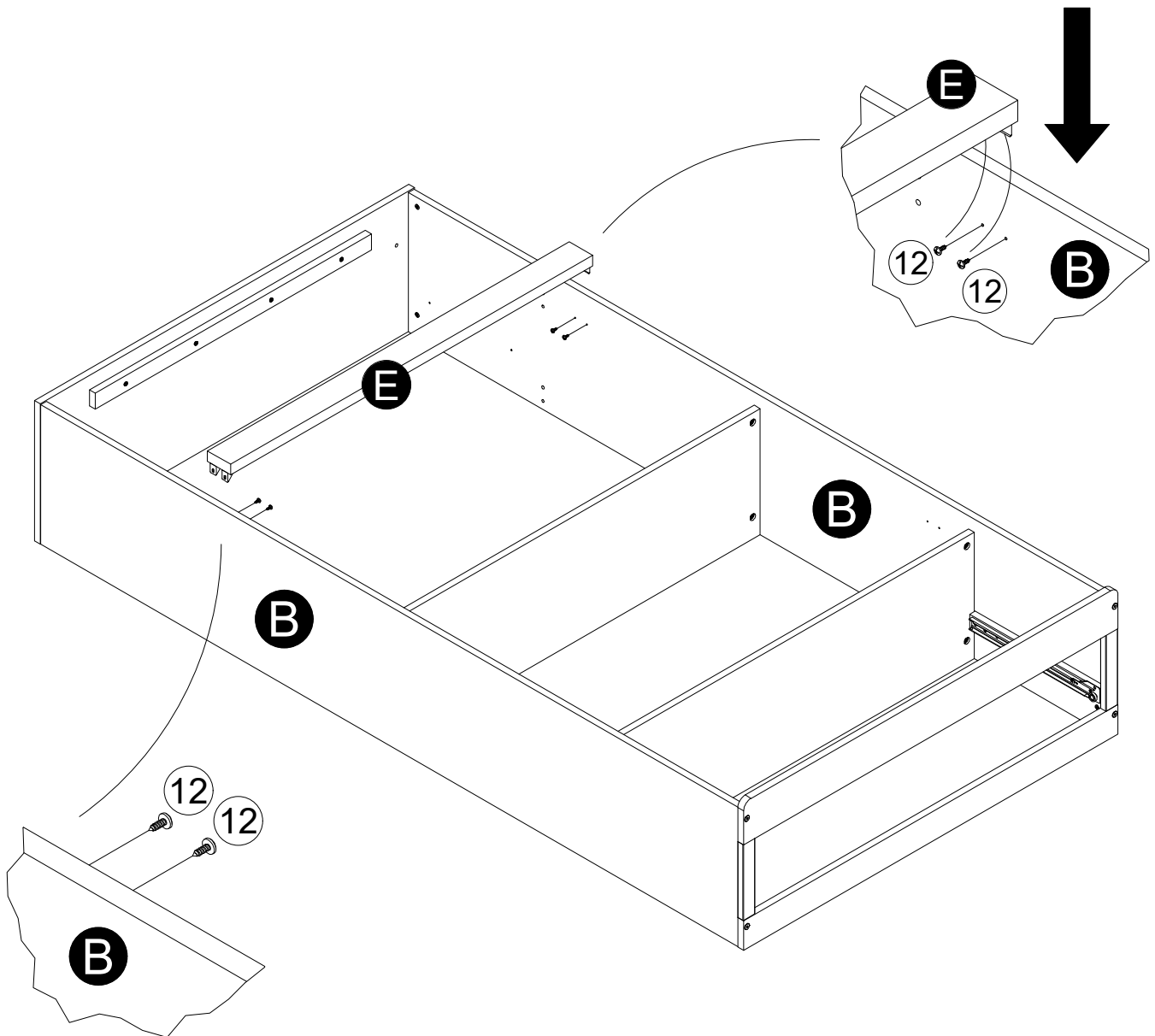
STEP 15



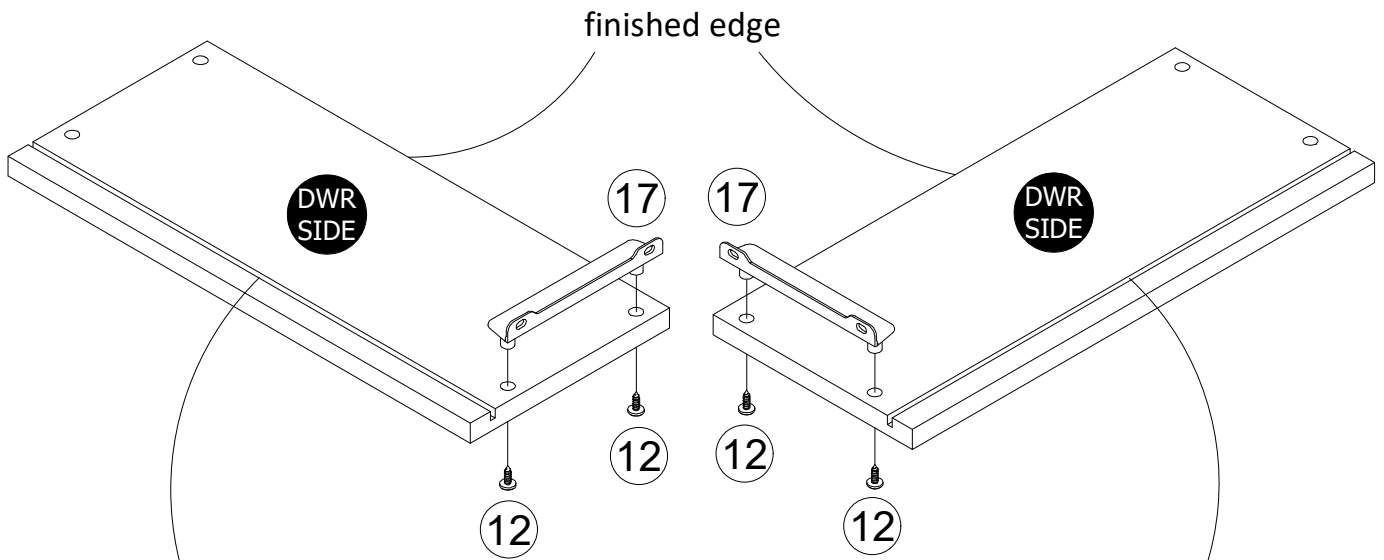
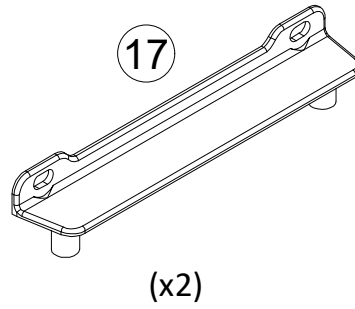
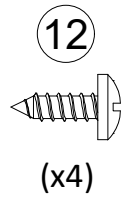
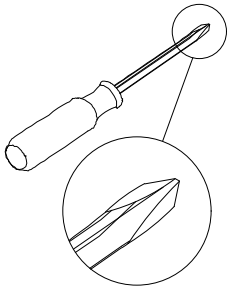
STEP 16



Attach the bed slat (E) to the side panels (B) by positioning the angle brackets with the holes and using the screws as shown.

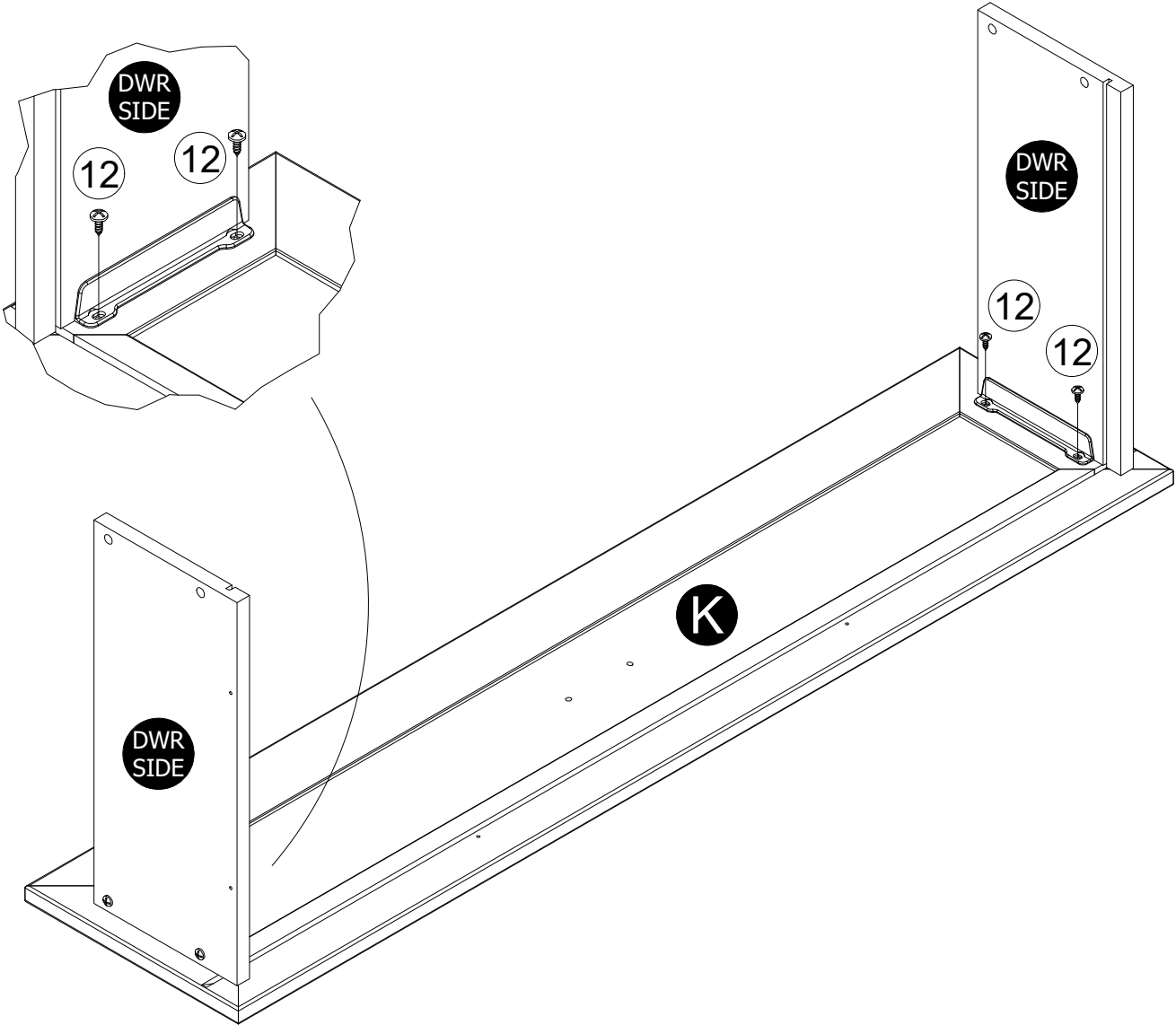
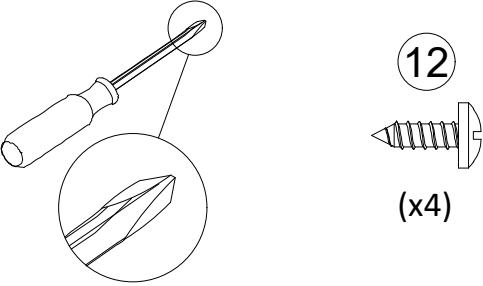


STEP 17

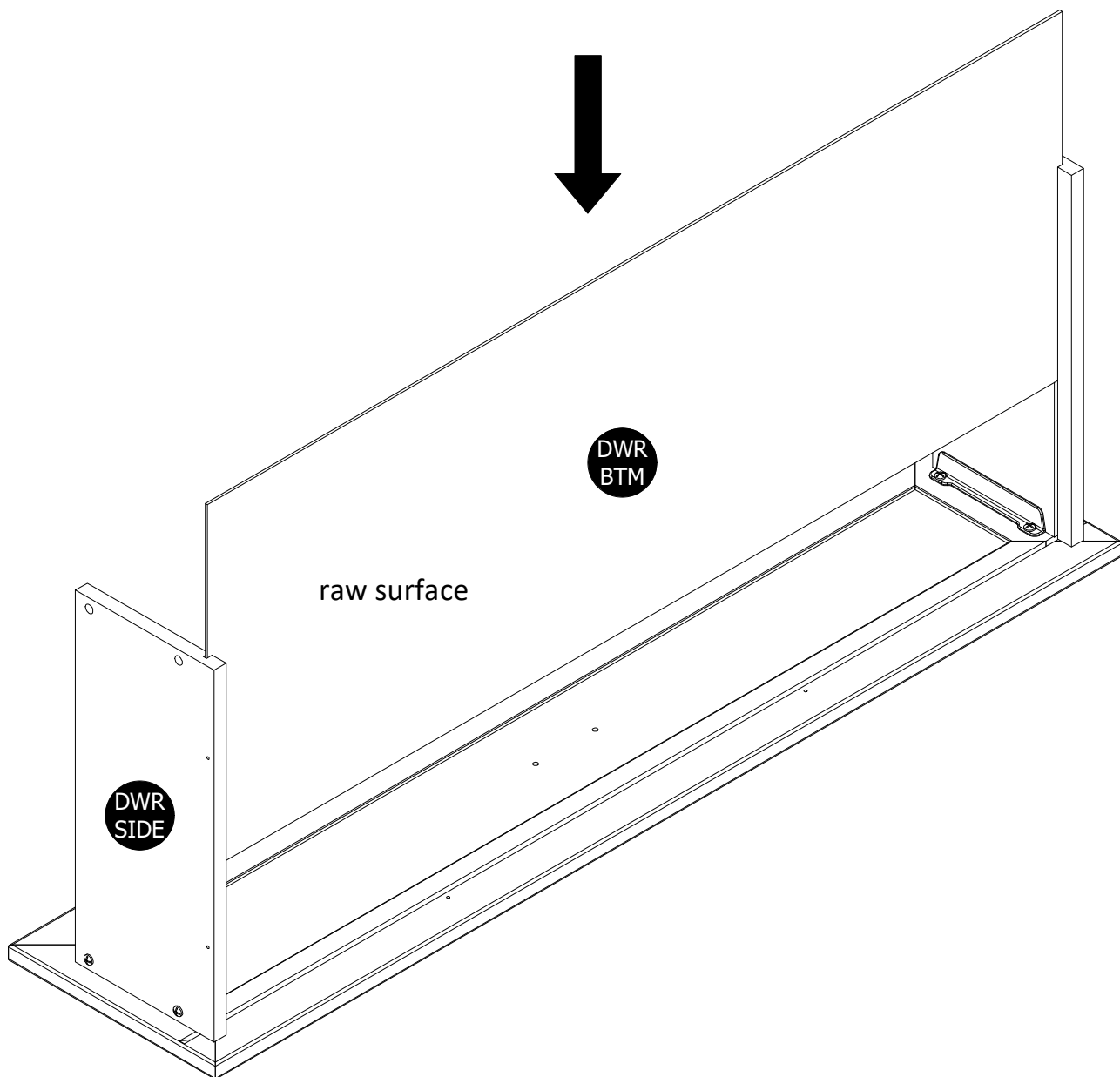


Fasten the brackets on the same surface as the groove

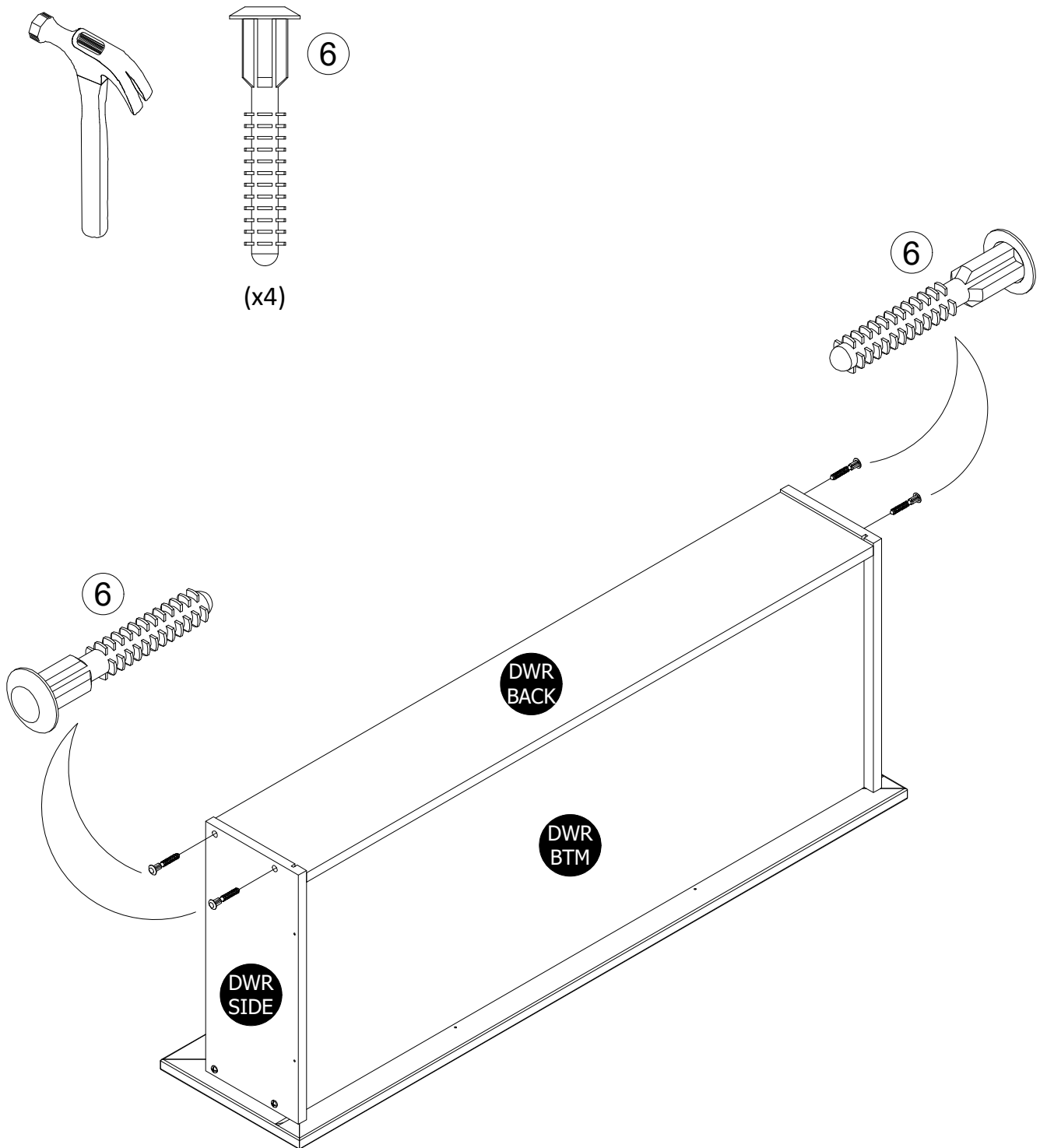
STEP 18



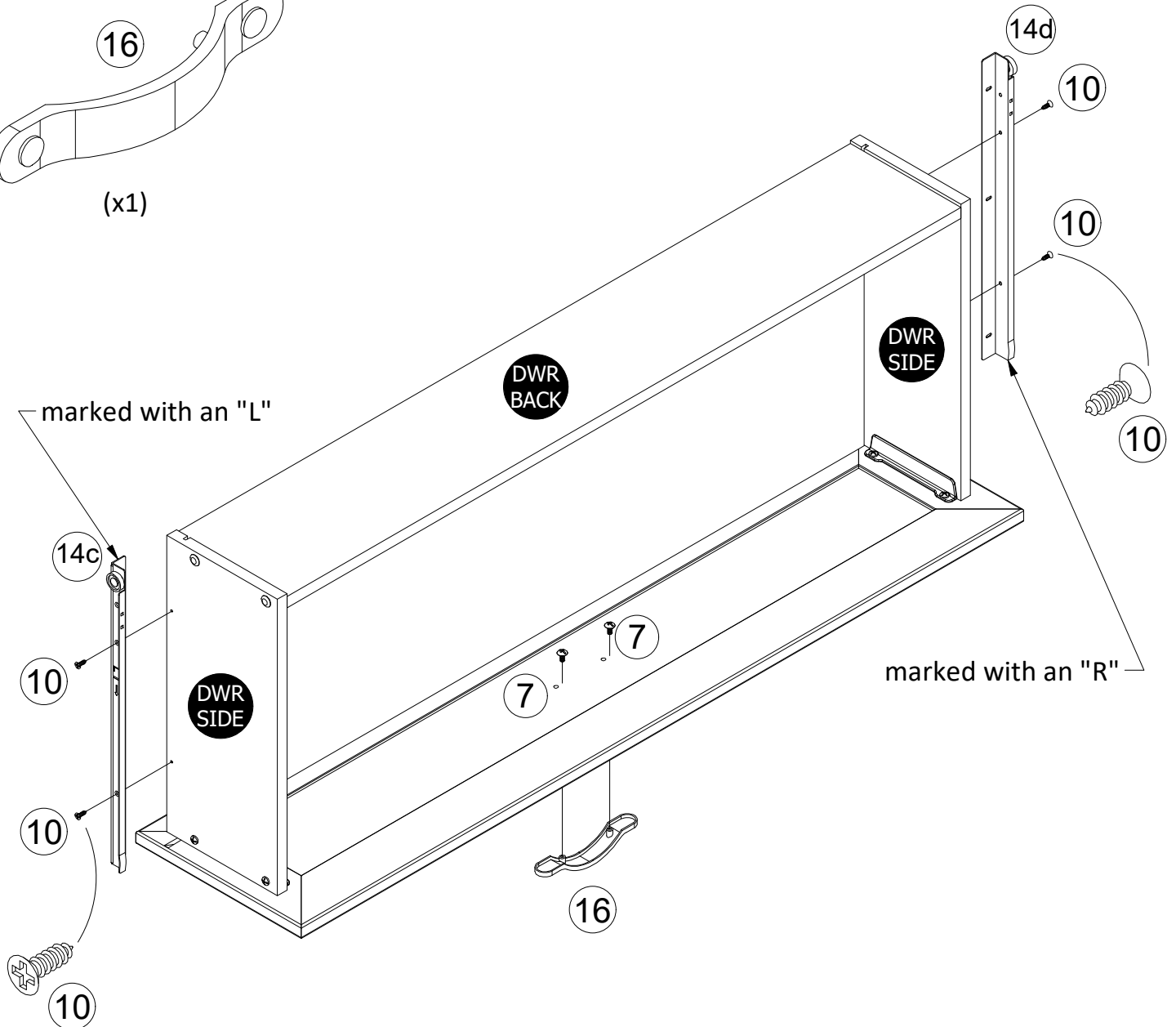
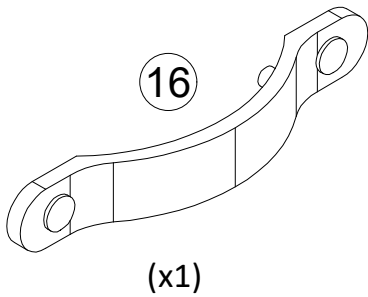
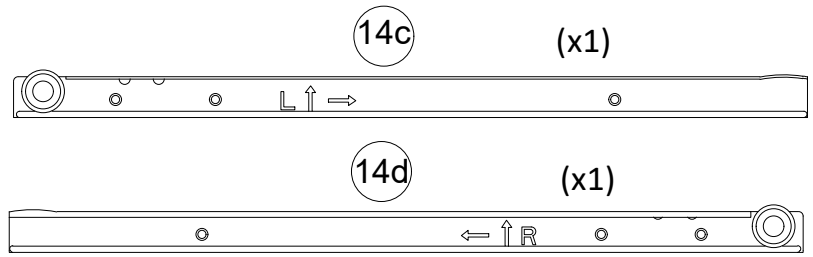
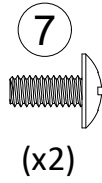
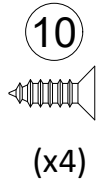
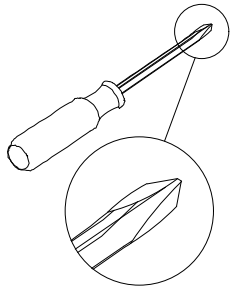
STEP 19



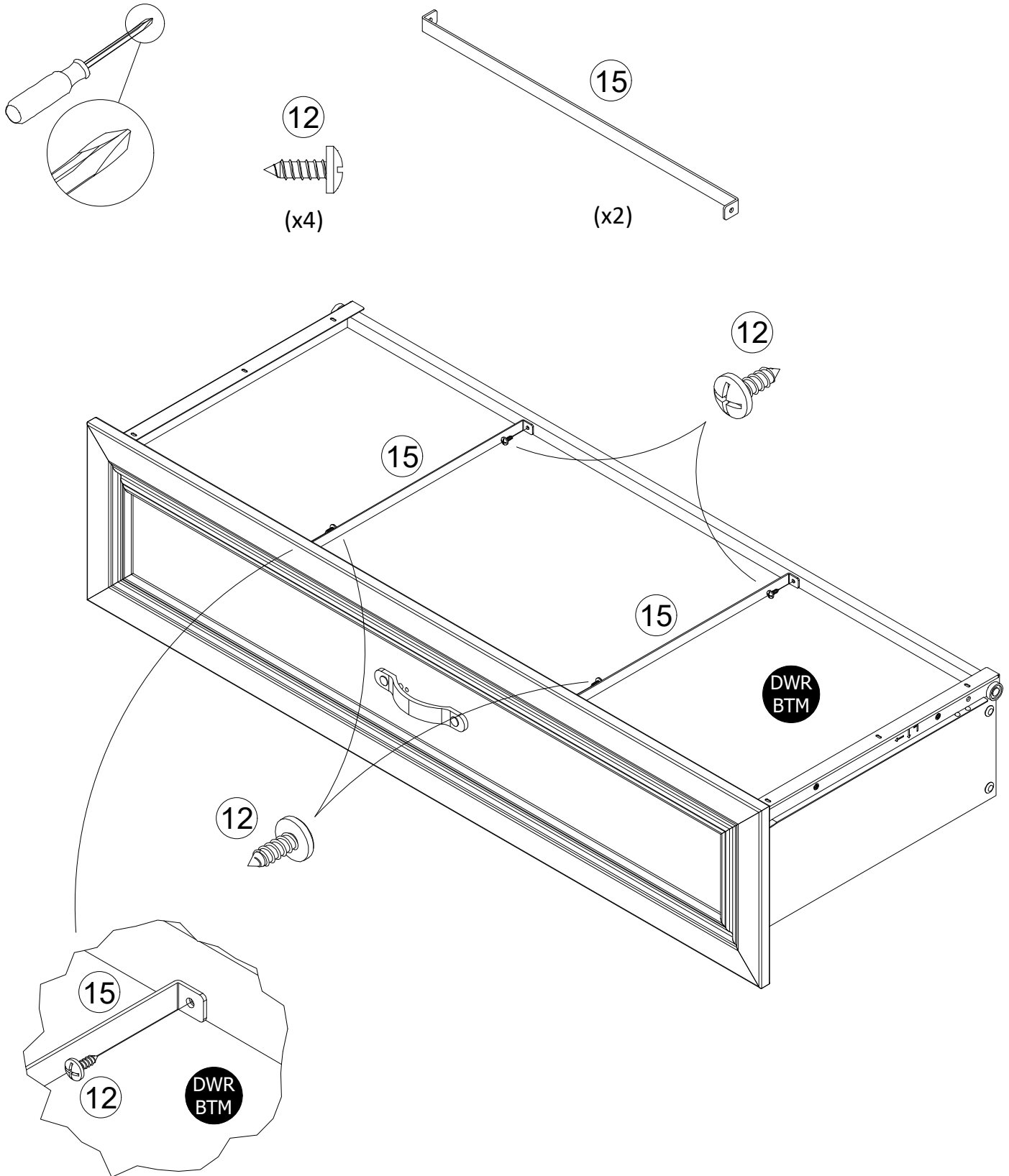
STEP 20



STEP 21

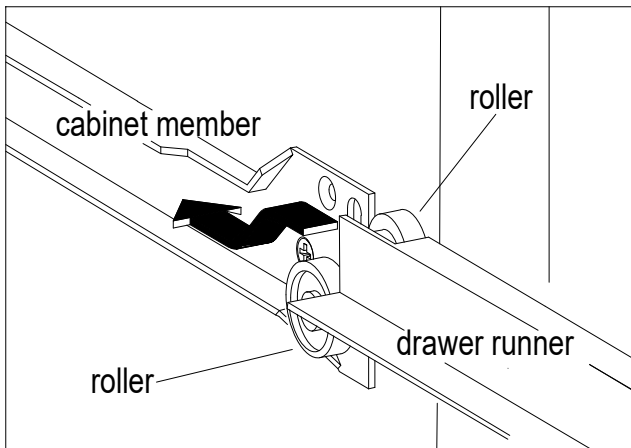
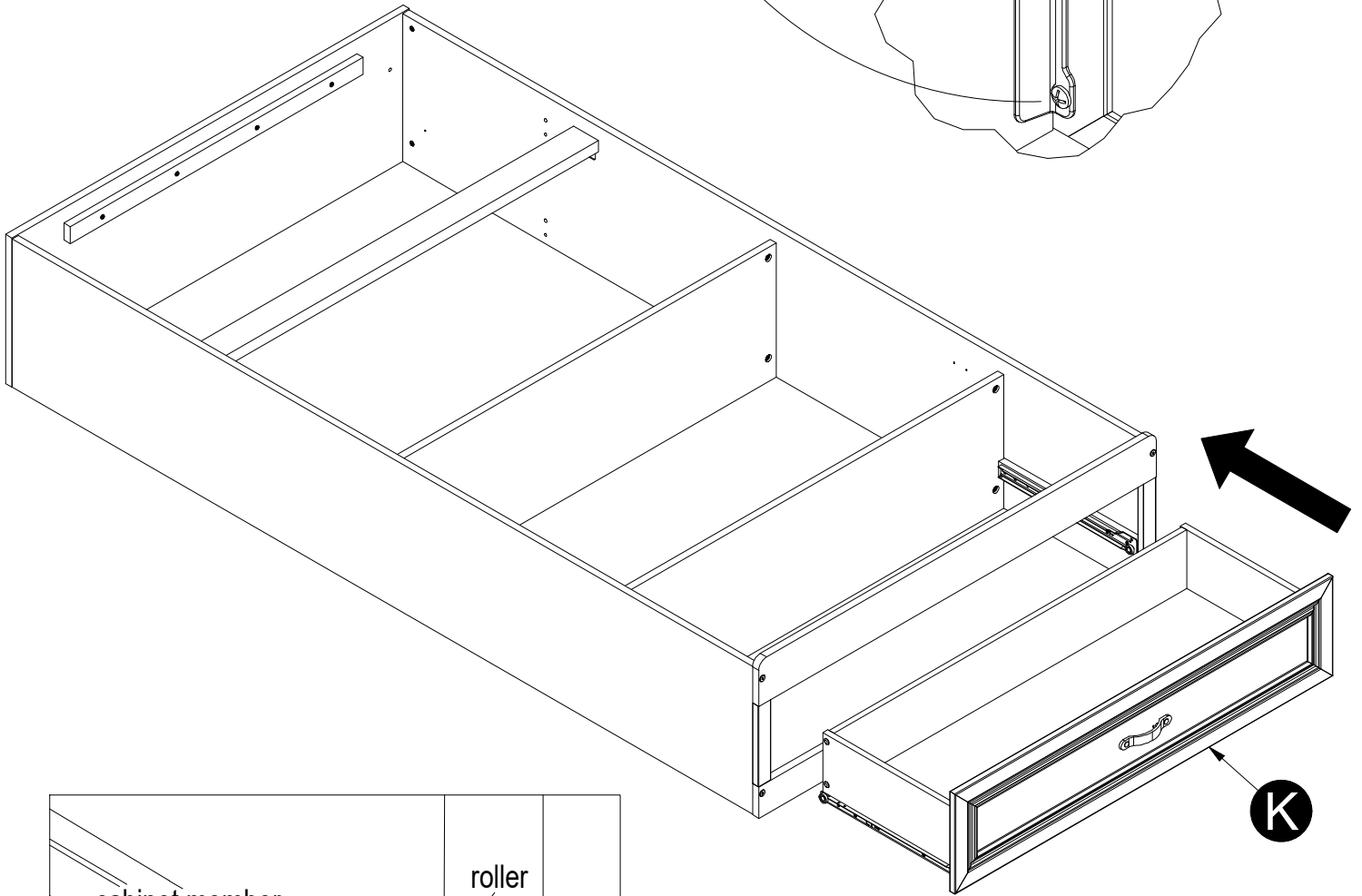
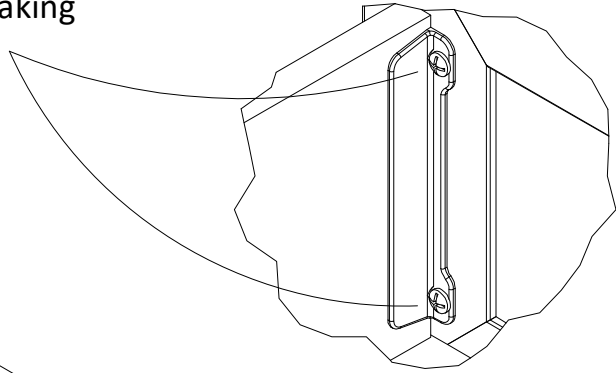


STEP 22

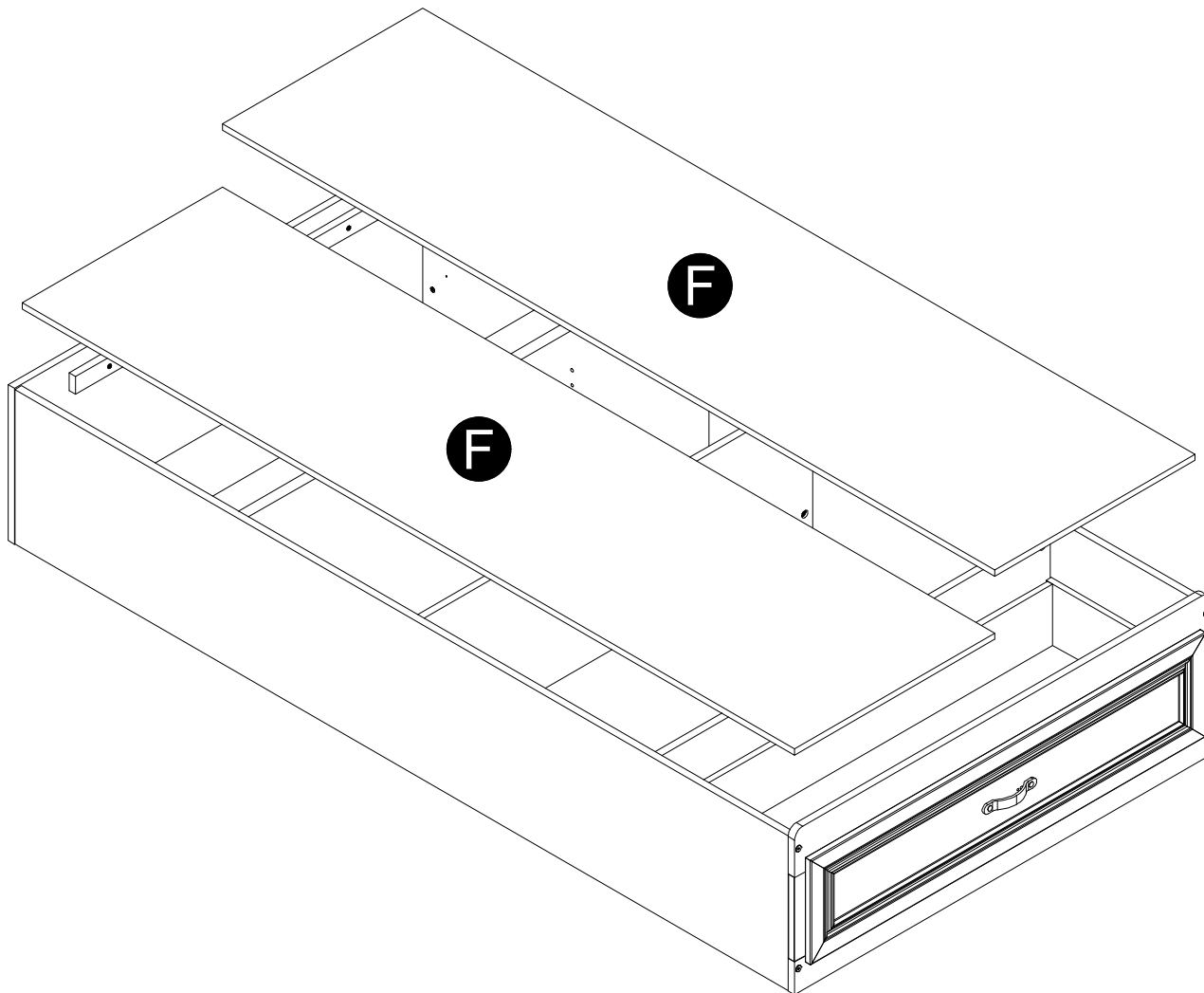


STEP 23

Note: The drawer bracket holes are slotted. Drawer fronts can be adjusted by loosening screws, making needed adjustments and retightening screws.

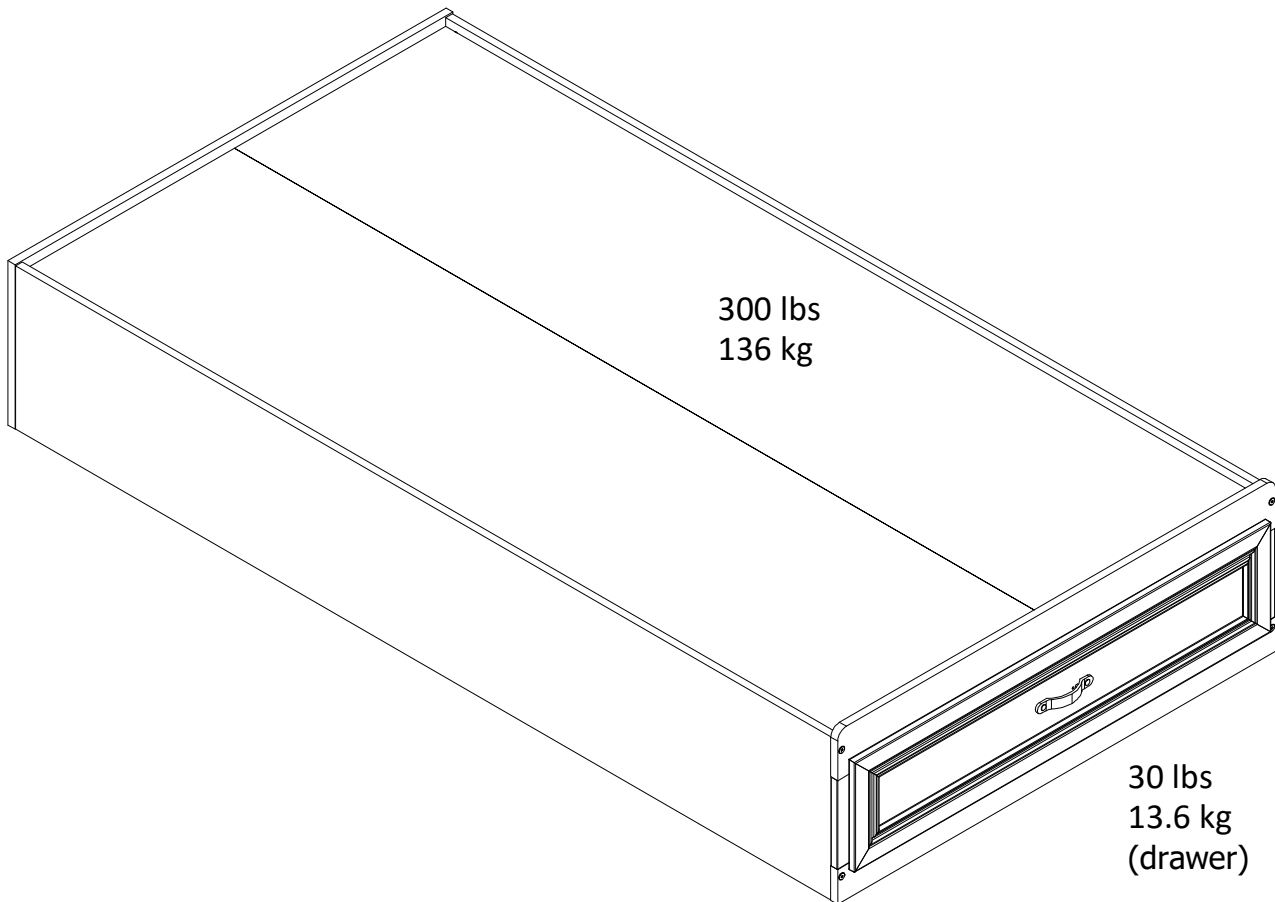


STEP 24



Maximum Loads

This unit has been designed to support the maximum loads shown. Exceeding these load limits could cause sagging, instability, product collapse, and/or serious injury.



Warning: Risk of injury to persons - do not place a television on this furniture. This furniture is not approved for use with a television.

Certificate of Conformity

1. This certificate applies to the Dorel Home Furnishings, Inc. product identified by this instruction manual.
2. This certificate applies to compliance of this product with the CPSC Ban on Lead-Containing Paint (16 CFR 1303).
3. This product is distributed by: Dorel Home Furnishings, Inc.
410 East First Street South
Wright City, MO 63390
636-745-3351
4. Site of Manufacture: Cornwall, ON
5. See front page of instruction manual for date of manufacture.

Register your product to receive the following:



- * New trend details - sneak peek on what's new
- * Surveys - have a voice within our community
- * Exclusive deals and discount codes
- * Quick and easy replacement part service

To register your product, visit ameriwoodhome.com

5 Star Rating



Visit your local retailer's website, rate your purchased product and leave us some feedback!

We would like to extend a big "Thank You" to all of our customers for taking the time to assemble this Ameriwood Home product, and to give us your valuable feedback.

*Thank
You!*

Cubierta Delantera

Este libro de instrucciones contiene información **IMPORTANTE** de seguridad. Por favor lea y manténgalo para referencia en el futuro.

No Regrese este producto! Comuníquese con nuestro amistoso equipo de servicio al cliente para obtener ayuda.

Llámenos al: 1-800-489-3351 (Gratis) Lunes - Viernes 9am - 5pm CST

Visitar: www.ameriwoodhome.com

PRECAUCION

Este mueble puede volcarse y causar graves heridas y/o muerte.

Anclar el mueble a un poste de madera en la pared (si esto se requiere).

No Permita que los niños monten el mueble.

Mantenga los artículos más pesados en los cajones de abajo.

Consejos Útiles (página 2)

- Abra su artículo en el área donde usted planea utilizarlo para evitar levantar y moverlo menos
- Identificar, ordenar y contar las piezas antes de intentar ensamblar
- Las clavijas de compresión se golpean con un martillo
- Las diapositivas están marcadas con una R (derecha) y L (izquierda) para la colocación correcta
- Asegúrese de que siempre este el punto localizado en la parte superior de bloqueador de leva este volteado hacia borde exterior
- Utilizar todos los clavos para el panel de atrás y distribuirlos por igual
- El panel de atrás debe utilizarse para asegurarse de que la unidad quede fija y firme
- No use químicas fuertes ni limpiadores abrasivos en este artículo
- Nunca empuje, tire ni arrastre los muebles

Antes de Que Empieces (página 3)

- Lea cuidadosamente cada paso y siga el orden correcto
- Separar y contar todas sus piezas y hardware
- Dése suficiente espacio para el proceso de ensamble
- Tenga las siguientes herramientas: destornillador de cabeza plana, #2 cabeza Phillips
Destornillador y martillo
- Precaución: Si usa un taladro electrónico o un destornillador eléctrico para atornillar, por favor asegúrese que deje de atornillar cuando el tornillo este apretado. Fallar hacer esto puede causar barrer el tornillo.

Sistema de fijar el bloqueo de leva (página 3)

Esta sistema de fijar el bloqueo de leva sera usado en todo el proceso ensamble.

Página 10

orientación adecuada del bloqueo de la leva

Página 11, 12

borde acabado
orificio frontal

Página 13

borde acabado
marcado con una (R)

Página 14

borde acabado
marcado con una (L)

Página 17

debe estar al ras

Página 18

borde acabado

Página 19

La ranura grande es para apuntar hacia el borde del agujero como se muestra.

Página 20

La ranura grande es para apuntar hacia el borde del agujero como se muestra.
borde acabado

Página 22

vista frontal de moldura lateral

Página 23, 24

La ranura grande es para apuntar hacia el borde del agujero como se muestra.

Página 25

Fije el listón de la cama (E) contra los paneles laterales (B) colocando las escuadras con orificios y utilizando los tornillos como se muestra.

Página 26

borde acabado
Ajuste los soportes en la misma superficie que la ranura.

Página 28

superficie en bruto

Página 30

marcado con una (L)

marcado con una (R)

Página 32

Nota: Los agujeros del soporte del cajón ya tienen ranuras. Las placas frontales pueden ajustarse aflojando las tuercas, haciendo los ajustes necesarios y apretando de nuevo las tuercas.

Página 34

CARGA MAXIMA

Esta unidad ha sido diseñada para soportar la carga máxima anotada. El exceder estos límites puede causar inestabilidad, colapsarse y/o causar serias lesiones.

ADVERTENCIA: Riesgo de lesiones a las personas - no coloque un televisor sobre muebles. Este mueble no está aprobado para su uso con un televisor.

Página 35

Registre su producto para recibir lo siguiente:

- * Detalles de nuevas tendencias - Vistazo a lo nuevo
- * Encuestas - alec su voz entre su comunidad
- * Códigos de ofertas y descuentos exclusivos
- * Fácil y rápido servicio de partes de remplace

Para registrar su producto, visite ameriwoodhome.com

Clasificación de 5 estrellas

Visite el sitio web de su tienda local, califique su comprado y denos sus comentarios!

Nos gustaría enviar un gran "Agradecimiento" a todos nuestros clientes por tomarse el tiempo de ensamblar este producto de Ameriwood Home, y por darnos sus valiosos comentarios.

Gracias

Couverture Avant

CE LIVRET D'INSTRUCTION CONTIENT DES INFORMATIONS **IMPORTANTES** SUR LA SÉCURITÉ. VEUILLEZ LIRE ET GARDER POUR UNE RÉFÉRENCE FUTURE

Ne retournez pas ce produit! Contactez notre équipe de service à la clientèle amicale d'abord pour obtenir de l'aide.

Appelez-nous: 1-800-489-3351 (sans frais) du Lundi au Vendredi de 9h à 17h Heure Centrale

Visitez: www.ameriwoodhome.com

ATTENTION

Le meuble peut basculer et causer des blessures graves ou la mort.

Ancrer le meuble à une planche murale dans le mur (si indiqué).

Ne laissez pas les enfants grimper sur le meuble.

Placez les articles lourds sur les étagères ou dans les tiroirs inférieurs.

Astuces Utiles (page 2)

-Ouvrez votre article dans la zone que vous prévoyez de le garder pour moins de levage lourd

-Identifier, trier et compter les pièces avant d'essayer d'assembler

-Les goujons de compression sont taraudés avec un Marteau

-Les glissières sont marquées d'un R (droit) et d'un L (gauche) pour un bon placement

-Assurez-vous toujours de faire face la pointe situé sur le haut de la Serrure de Came vers le bord extérieur

-Utiliser tous les clous fournis pour le panneau arrière et les répartir également

-Le panneau arrière doit être utilisé pour vous assurer que votre appareil est robuste

-N'utilisez pas de produits chimiques agressifs ou de nettoyeurs abrasifs sur cet appareil

-Ne jamais pousser, tirer, ou faire glisser votre meuble

Avant de Commencer (page 3)

-Lisez attentivement chaque étape et suivez le bon ordre

-Séparez et comptez toutes vos pièces et matériaux

-Donnez-vous suffisamment de place pour l'assemblage

-Avoir les outils suivants: tournevis à tête plate, #2 tournevis Phillips, et Marteau

-Attention: Si vous utilisez une perceuse électrique ou un tournevis électrique pour visser, veillez à ralentir et arrêter lorsque la vis est bien serrée. Le non-respect de cette consigne peut endommager la vis.

Système de Fixation de Came (page 3)

Ce Système de Fixation de Came sera utilisé tout au long de l'assemblage

Page 10

bonne orientation du verrou à came

Page 11, 12

bord fini
trou avant

Page 13

bord fini
marqué d'un (R)

Page 14

bord fini
marqué d'un (L)

Page 17

doit être affleurant

Page 18

bord fini

Page 19

La longue fente doit pointer vers le côté du trou, tel qu'indiqué.

Page 20

La longue fente doit pointer vers le côté du trou, tel qu'indiqué.
bord fini

Page 22

moulage latéral vue de face

Page 23, 24

La longue fente doit pointer vers le côté du trou, tel qu'indiqué.

Page 25

Fixez la latte du lit (E) aux panneaux latéraux (B) en positionnant les équerres avec les trous et en utilisant les vis comme illustré.

Page 26

bord fini
Fixes les supports sur la même surface que la rainure.

Page 28

surface brute

Page 30

marqué d'un (L)

marqué d'un (R)

Page 32

Remarque: Les trous du support de tiroir sont fendus. Les façades des tiroirs peuvent être ajustées en desserrant les vis, en effectuant les réglages nécessaires et en resserrant les vis.

Page 34

CHARGES MAXIMALES

Ce meuble a été conçu pour supporter les charges maximales indiquées. En excédant ces limites de charge, le meuble pourrait devenir instable, s'effondrer, et/ou causer des blessures graves.

AVERTISSEMENT : Risque de blessure corporelle - ne pas placer une télévision sur ce meuble. Ce meuble n'est pas approuvé pour une utilisation avec une télévision.

Page 35

Enregistrez votre produit pour recevoir les éléments suivantes:

- * Détails sur les nouvelles tendances - un aperçu sur les nouveautés
- * Sondages - avoir une voix au sein de notre communauté
- * Offres exclusives et codes promo
- * Service de pièces de rechange rapide et facile

Pour enregistrer votre produit, visitez ameriwoodhome.com

5 Étoiles

Visitez le site Web de votre détaillant local, évaluez votre produit acheté et laissez-nous quelques commentaires !

Nous tenons à offrir un grand "Merci" à tous nos clients pour avoir pris le temps d'assembler ce produit "Ameriwood Home", et de nous donner vos commentaires précieux.

Merci