

FRANÇAIS

Conseils d'utilisation de votre toile en polyester..... 5
Montage..... 7

**IMPORTANT, À CONSERVER
POUR CONSULTATION ULTÉRIEURE :
À LIRE ATTENTIVEMENT**

ESPAÑOL

Consejos de utilización de su lona de poliéster..... 5
Montaje..... 7

**IMPORTANTE, CONSÉRVELO
PARA FUTURAS REFERENCIAS:
LEA ATENTAMENTE**

ENGLISH

Directions for use of your polyester roof covering 5
Assembly 7

**IMPORTANT, KEEP FOR FUTURE
REFERENCE: READ CAREFULLY**

NEDERLANDS

Gebruikerstips voor uw polyester parasoldoek.....	6
Montage.....	7

**BELANGRIJK, BEWAAR VOOR
TOEKOMSTIGE REFERENTIE:
ZORGVULDIG LEZEN**

PORTUGUÊS

Conselhos de utilização das sua tela em poliéster.....	6
Montagem.....	7

**IMPORTANTE, CONSERVE A
REFERÊNCIA DA FATURA:
LEIA CUIDADOSAMENTE**

ITALIANO

Consigli d'uso per i vostri teloni di copertura in poliester.....	6
Montaggio.....	7

**IMPORTANTE, CONSERVARE PER
ULTERIORI CONSULTAZIONI:
LEGGERE ATTENTAMENTE**



Garantie : 2 ans
Garantía : 2 años
Warranty: 2 years
Garantie: 2 jaar
Garantia: 2 anos
Garanzia : 2 anni



Destiné à un usage domestique
Destinado a un uso doméstico
For domestic use
Bestemd voor huishoudelijk gebruik
Para uso doméstico
Destinato ad un uso domestico

- Eviter le contact direct de la toile avec une source de chaleur (bougie, appareil électrique, chauffage, etc...).
- La toile est résistante à l'eau mais n'est pas imperméable, il est conseillé de la stocker à l'abri en cas de non-utilisation ou d'intempéries, dans le but de préserver les propriétés déperlantes de la toile, ainsi que leur teinte d'origine.
- Ce produit doit être monté par un adulte compétent.
- La toile peut être retirée pour être nettoyée, elle doit être lavée à froid, avec de l'eau savonneuse.
- Ne jamais utiliser de produits d'entretien abrasifs et des solvants comme l'acétone.
- Nettoyer et sécher toujours le produit avant de le ranger.

CONSEJOS DE UTILIZACIÓN DE SU LONA DE POLIÉSTER

- Evitar el contacto directo de la lona con una fuente de calor (vela, aparato eléctrico, calefacción, etc.).
- La lona es resistente al agua pero no es impermeable; le aconsejamos guardarlo en un lugar seco cuando no lo utiliza o en caso de mal tiempo, con el fin de preservar las propiedades repelentes de la lona y su color original.
- Este producto debe montarlo por un adulto competente.
- La tela se puede quitar para limpiarla; deberá lavarse en frío con agua y jabón.
- No utilice nunca productos de limpieza abrasivos y disolventes, como acetona.
- Siempre limpie y seque a fondo el producto antes de almacenarlo.

DIRECTIONS FOR USE OF YOUR POLYESTER ROOF COVERING

- Do not allow fabric to come into direct contact with a heat source (candle, electric device, heater, etc.).
- The fabric is water resistant, but not waterproof. We recommend storing it away during adverse weather conditions and when not in use in order to preserve its water-resistant coating and original colour.
- This product must be set up by a competent adult.
- The canvas can be removed for cleaning. Wash using cold, soapy water.
- Never use abrasive cleaning products or solvents such as acetone.
- Always clean and dry thoroughly before storage.

GEbruIKERSTIPS VOOR UW POLYESTER PARASOLDOEK

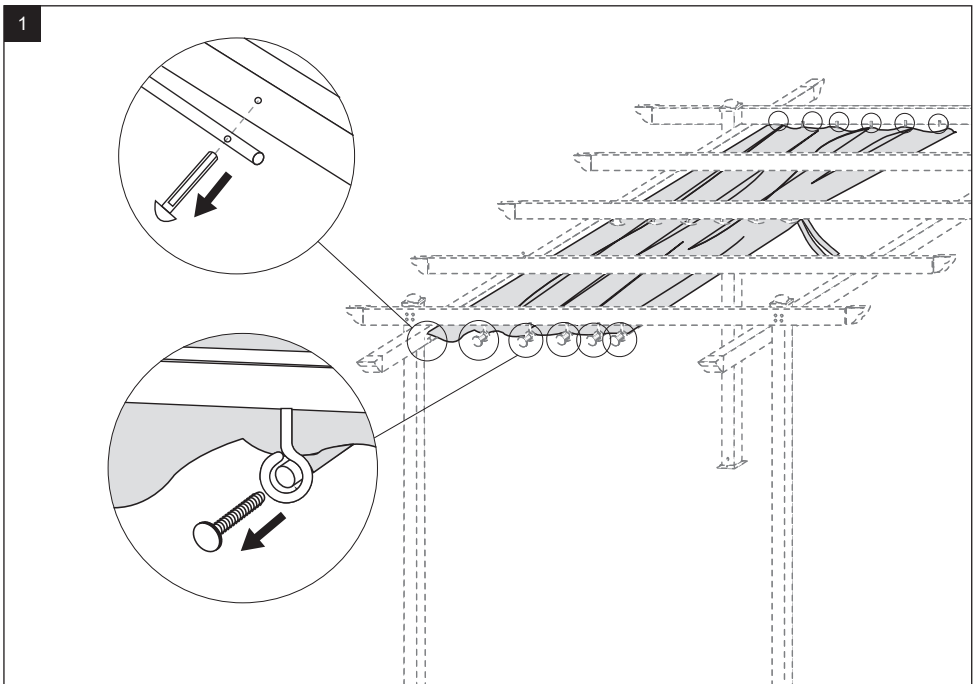
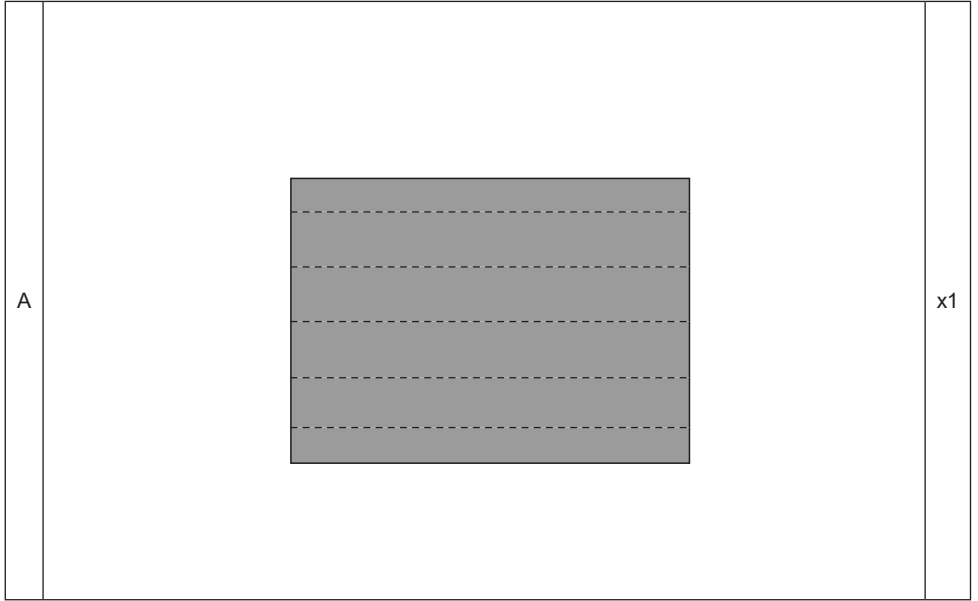
- Voorkom dat het parasoldoek in contact komt met een warmtebron (kaars, elektrisch apparaat, verwarming, enz.).
- Het parasoldoek is waterafstotend, maar niet waterdicht. Het is derhalve wenselijk het doek op te bergen na gebruik of bij slecht weer om de waterafstotende eigenschappen van de doek, en de oorspronkelijke kleur te behouden.
- Dit product moet door een bevoegde volwassene worden gemonteerd.
- Het doek kan verwijderd worden om te wassen. Was het doek in koud water met zeep.
- Gebruik nooit schurende schoonmaakmiddelen en oplosmiddelen zoals aceton.
- Reinig en droog het product altijd vóór het opbergen.

CONSELHOS DE UTILIZAÇÃO DAS SUA TELA EM POLIÉSTER

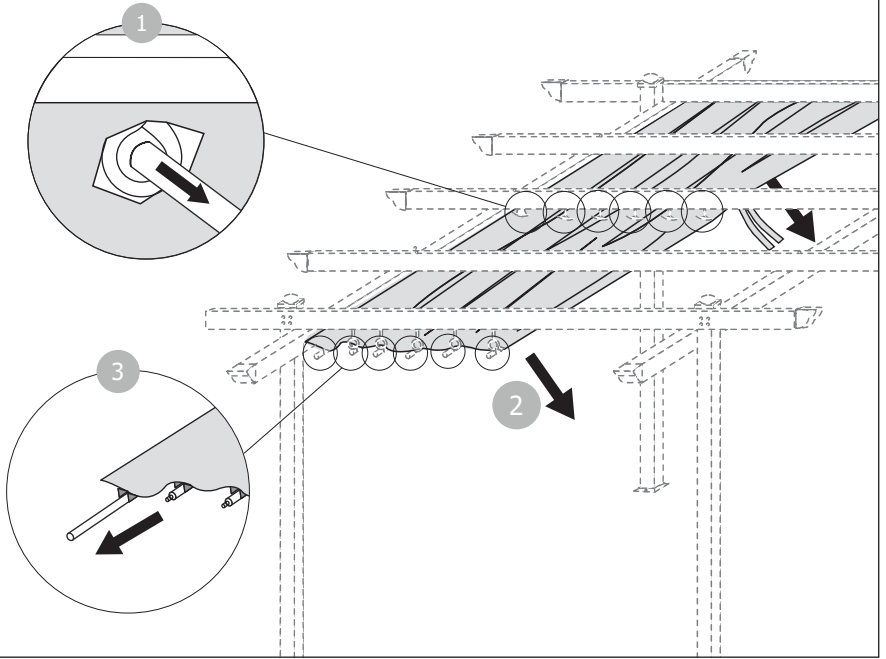
- Evite o contacto direto da tela com uma fonte de calor (vela, aparelho elétrico, aquecimento, etc...)
- A tela é resistente à água, mas não é impermeável. Aconselha-se a armazená-la em local abrigado em caso de não utilização ou de intempéries, com vista a preservar as propriedades impermeáveis da tela, bem como a sua tinta de origem.
- Este produto deve ser montado por um adulto competente.
- A tela pode ser removida para limpeza, deve ser lavada a frio, com água e sabão.
- Nunca use produtos de limpeza abrasivos e solventes como acetona.
- Sempre limpe e seque o produto antes de armazenar.

CONSIGLI D'USO PER I VOSTRI TELONI DI COPERTURA IN POLIESTERE

- Evitare che il telone entri in contatto diretto con una sorgente di calore (candela, dispositivo elettrico, riscaldamento, ecc...)
- Il tela è resistente all'acqua ma non è impermeabile. Consigliamo dunque di conservarla al riparo qualora non vengano usati o in caso di intemperie, con l'obiettivo di preservare le loro proprietà di tenuta all'acqua, così come il colore originale.
- Questo prodotto deve essere assemblato da un adulto con le competenze per farlo.
- La tela può essere rimossa per la sua pulizia, deve essere lavata a freddo, con acqua saponata.
- Non usare mai detersivi abrasivi e solventi come l'acetone.
- Pulire e asciugare sempre il prodotto prima di sistemarlo.



2



3

