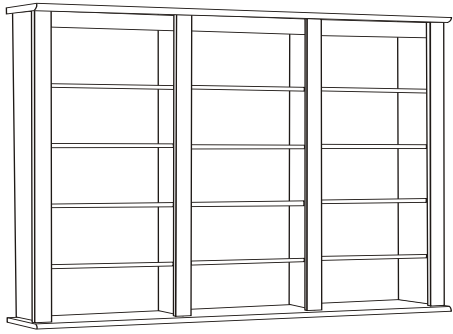


Assembly Instructions Mode d'assemblage

Triple Floating Wall Storage Stockage Flottant Triple de Mur



Please read instructions before beginning assembly.

Veillez lire les instructions avant de commencer l'assemblée.

DATE CODE

Parts / les pièces

<p>Top / Dessus (1)</p> <p>TP-10170-B black / noir TP-10170-C cherry / cerise TP-10170-E espresso</p>			<p>Gables (2) Pignons GA-0513 black / noir GA-0563 espresso</p> <p>Left Side (1) Côté gauche SL-0513 black / noir SL-0533 cherry / cerise SL-0563 espresso</p> <p>Right Side (1) Côté droit SR-0513 black / noir SR-0533 cherry / cerise SR-0563 espresso</p> <p>Side Molding (4) Moulure latérale TR-10131-B Black / noir TR-10131-CN cherry / cerise TR-10131-E espresso</p>			
<p>Bottom / Le bas (1)</p> <p>BT-0515 black / noir BT-0565 espresso</p>			<p>Rear Stabilizer / Stabilisateur arrière (1) ST-0519</p>			
<p>Wall Stabilizer / Stabilisateur de mur (1) ST-0520</p>			<p>Adjustable Shelves (12) Tablettes ajustables SH-0514 black / noir SH-0564 espresso</p>			
<p>Backer (3) Le dos BB-0137 black / noir BB-0637 espresso</p>			<p>Top Molding (3) Moulure supérieure TR-10132-B black / noir TR-10132-CN cherry / cerise TR-10132-E espresso</p>			

Hardware Included / Quincaillerie Inclus

<p>3 1/2" Wood Screws (3) Vis de bois 3 1/2" RM-0888</p>	<p>2" Confirmat Screws Vis Confirmat 2" (20) RM-0001</p>	<p>Plastic Dowels (14) Goujons en plastique RM-0072</p>		
<h3>Tools & Hardware Needed / Outils & quincaillerie nécessaires</h3>			<p>Screw Cover Caps (20) Capuchons des vis RM-0008-B black / noir RM-0008-C cherry / cerise RM-0008-E espresso</p>	<p>Metal Dowel Pins (58) Goujons de métal RM-0014</p>
		<p>Upholstery Tacks (10) Pointes de Tapisserie d'ameublement RM-0480</p>	<p>#8 - 1 1/2" Screw (2) Vis no. 8 - 1 1/2" RM-0504</p>	

1. Attach bottom to center gables and sides using Confirmat screws.
Fixez le bas aux pignons centraux et aux côtés à l'aide des vis de Confirmat.

2. Attach rear stabilizer to left & right sides with Confirmat screws.
Attachez le stabilisateur arrière aux côtés gauche et droit avec des vis Confirmat.

3. Attach backer (3 pieces) in front of the rear stabilizer
Posez le dos (3 pièces) devant le stabilisateur arrière

Left and right sections:

Slide backer into the groove on the left and right sides.
Nail backer to the center gables

Center section:

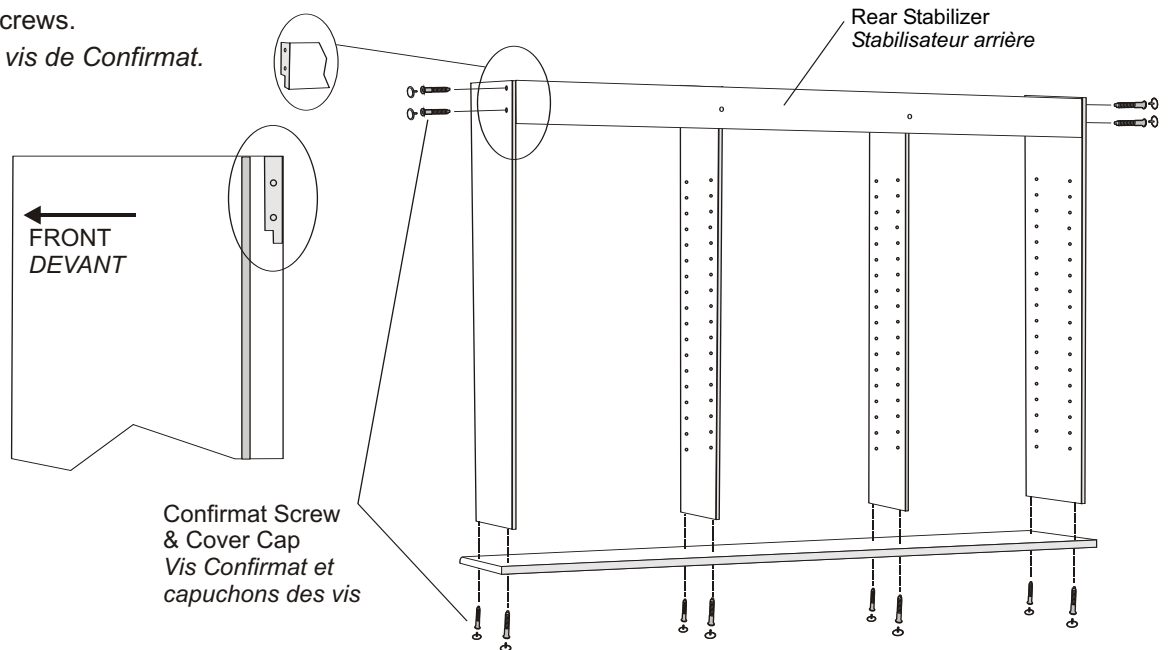
Nail backer to the center gables

Sections gauches et droites:

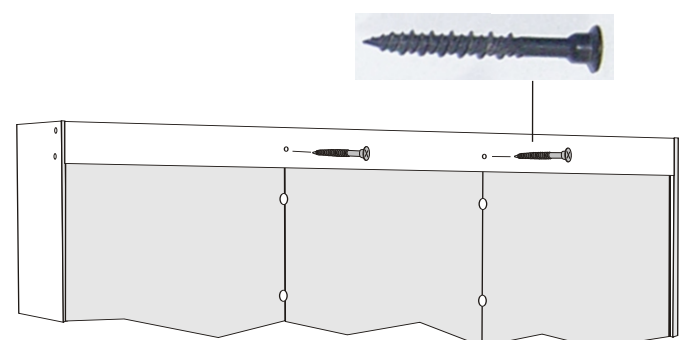
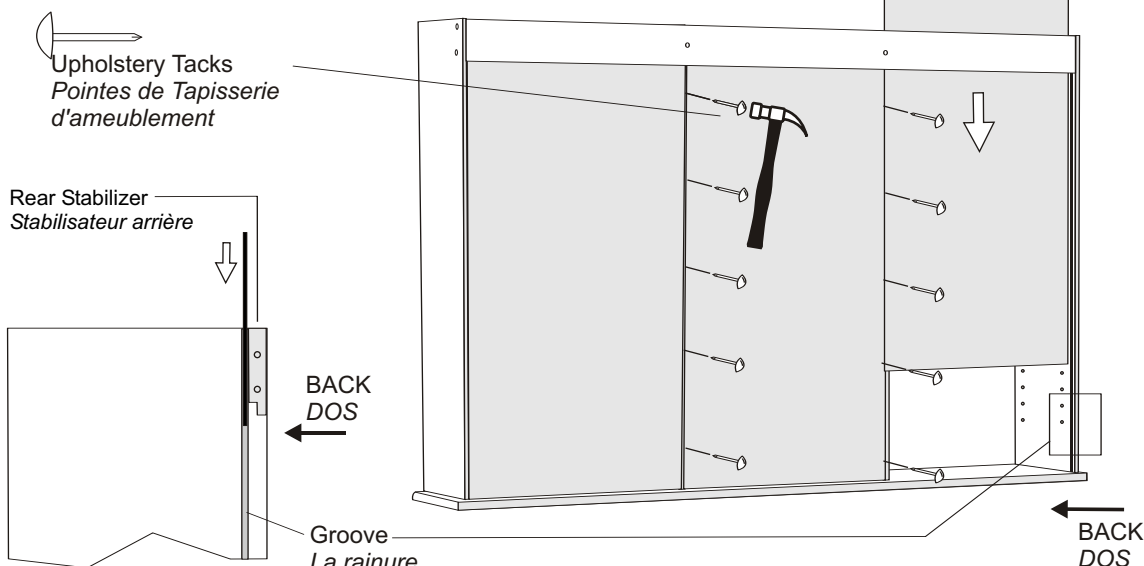
Glissez le dos dans la rainure des côtés gauches et droits. Appui d'ongle au pignon centraux.

Section centrale :

Appui d'ongle aux pignons centraux



4. Secure the rear stabilizer to the back of the center gables with the black 1 1/2" screws. Tighten screw until it is flush.
Fixez le stabilisateur arrière au dos du pignons centraux avec les vis noir 1 1/2 po. Serrez chaque vis jusqu'à ce qu'elle soit affleurante.

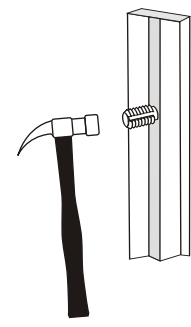


Inserting Plastic Dowels.

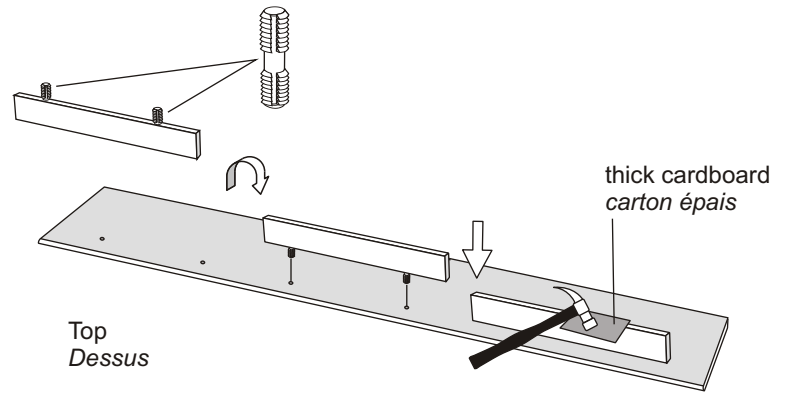
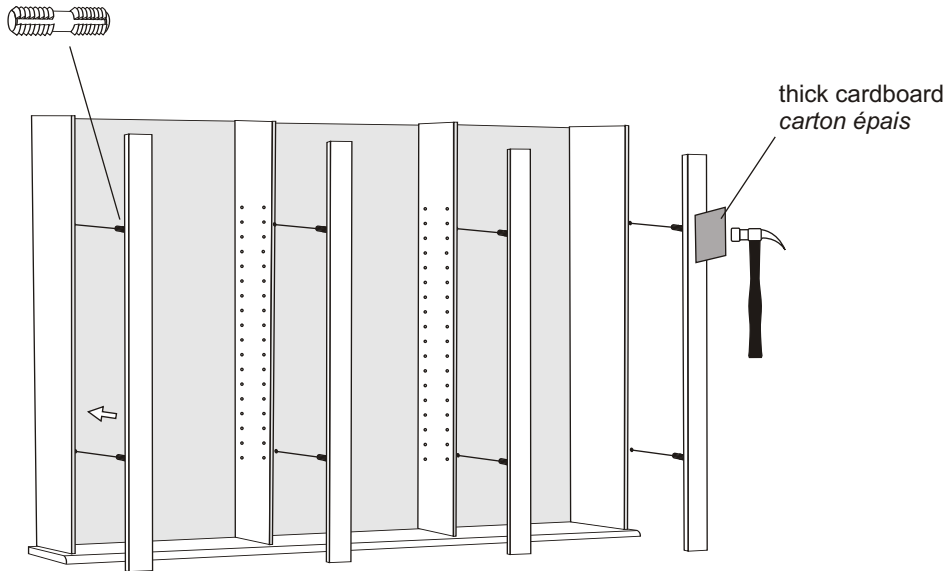
- GENTLY hammer plastic dowels into holes on the moldings.
- Attach moldings to sides, gables or top and press into position using your hands or a hammer. If using a hammer, place a piece of thick cardboard between the molding & the hammer to avoid damaging the molding.

Insertion des goujons en plastique

- Martelez **DOUCEMENT** les goujons en plastique dans des trous sur les moulures.
- Attachez les moulures aux côtés, pignons ou dessus et serrez en l'place à l'aide de vos mains ou d'un marteau. Si à l'aide d'un marteau, placez un morceau de carton épais entre le moulure et le marteau pour éviter d'endommager le moulure.



- Attach molding to sides and underside of top with plastic dowels.
Attachez le bâti aux côtés et au dessous du dessus avec les doigts en plastique.



- Attach top to center gables and sides using Confirmat screws.
Fixez le dessus aux pignons centraux et aux côtés à l'aide des vis de Confirmat.

Hanging Floating Wall Storage

We **STRONGLY RECOMMEND** you screw into a stud. If you cannot locate a stud use a wall anchor appropriate for your type of wall.

Accrocher le stockage flottant de mur

Nous VOUS RECOMMANDONS VIVEMENT vis dans un goujon. Si vous ne pouvez pas localiser une utilisation de goujon une ancre de mur appropriée pour votre type de mur.

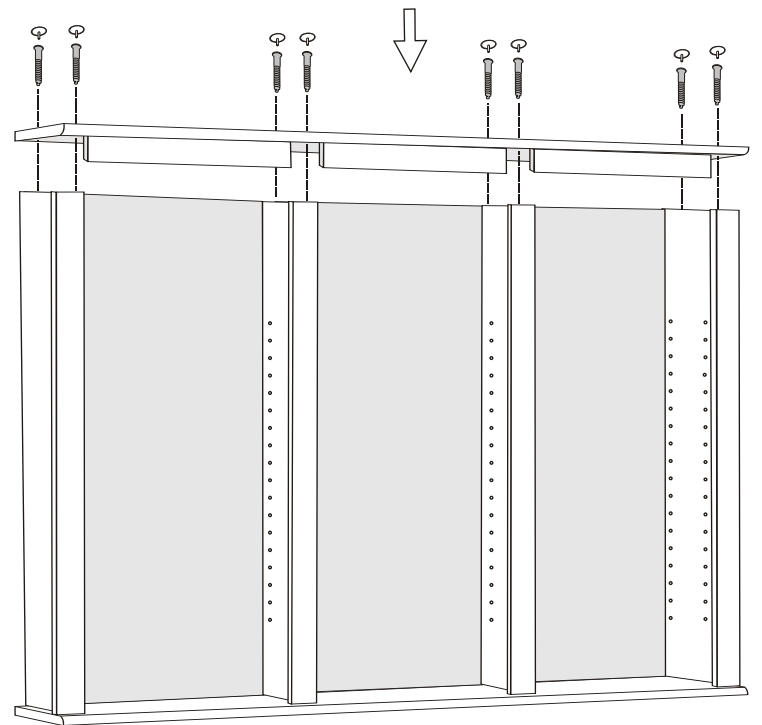
- Attach the Wall Stabilizer**
Locate wood studs and attach the Wall Stabilizer (holes are **NOT** predrilled) to the wall at the desired height with the 3½" wood screws provided.

If you cannot locate studs, use an approved wall mounting system.

Attachez le stabilisateur de mur

Localisez les goujons de bois de construction et attachez le stabilisateur de mur (des trous ne sont pas perforés) au mur à la taille désirée avec les vis de bois 3½ po.

Si vous ne pouvez pas localiser les goujons, employez un système approuvé de support de mur.

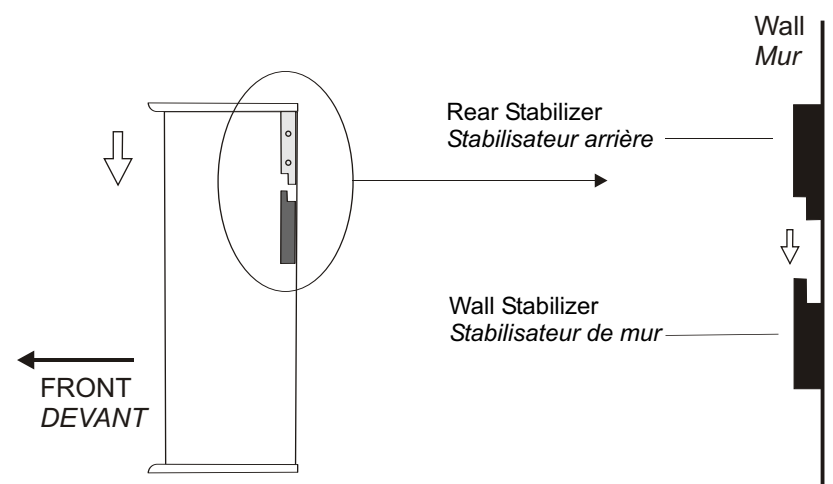
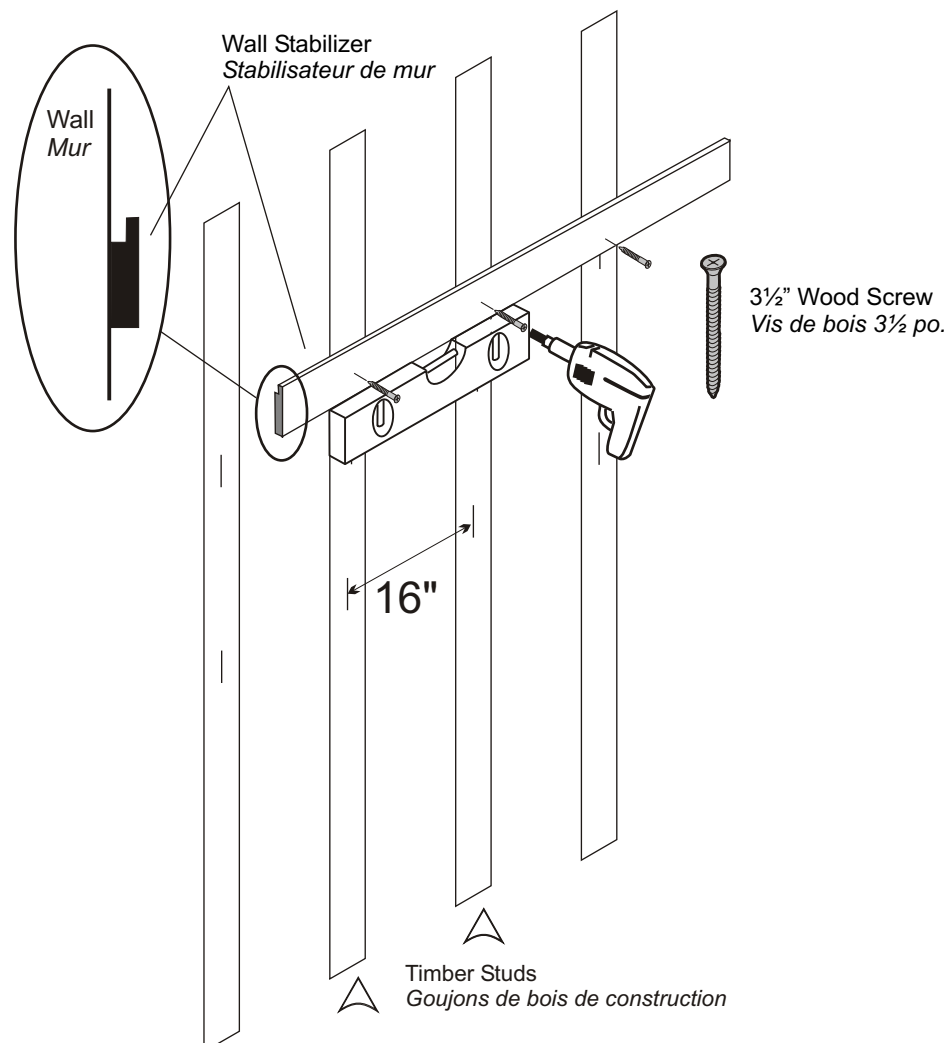


- Hanging the Cabinet**

Lower the Cabinet onto the wall stabilizer until the rear stabilizer fits snugly into the wall stabilizer.

Accrocher le cabinet

Abaissez le cabinet sur le stabilisateur de mur jusqu'à ce que les ajustements arrière de stabilisateur confortablement dans le stabilisateur de mur.



- Insert metal dowels into shelf holes and add shelves.
Insérez les goujons de métal dans les trous des tablettes et posez les tablettes.

