

EN_ IMPORTANT, RETAIN FOR FUTURE REFERENCE: READ CAREFULLY.

FR_ IMPORTANT : A LIRE ATTENTIVEMENT ET À CONSERVER POUR CONSULTATION ULTÉRIEURE.

ES_ IMPORTANTE, LEA DETENIDAMENTE Y GUARDE PARA FUTURAS REFERENCIAS.

PT_ IMPORTANTE, GARDE PARA FUTURA REFERÊNCIA, LEIA ATENTAMENTE.

DE_ WICHTIG! SORGFÄLTIG LESEN UND FÜR SPÄTER NACHSCHLAGEN AUFBEWAHREN.

IT_ IMPORTANTE, LEGGERE E CONSERVARE QUESTO MANUALE D'ISTRUZIONE PER UN USO FUTURO.

EN

Dear customer,

Thank you for purchasing this product. So that your appliance serves you well, please read all the instructions in this user's manual. If you have any questions, please contact our customer care center, Our contact details are below:

FR

Cher client,

Nous vous remercions d'avoir acheté ce produit. Afin que vous puissiez profiter pleinement de votre appareil, veuillez lire toutes les instructions de ce manuel d'utilisation. Si vous avez la moindre question, veuillez contacter notre centre d'assistance à la clientèle, Nos coordonnées sont les suivantes:

DE

Sehr geehrter Kunde,

Vielen Dank, dass Sie dieses Produkt erworben haben. Damit Ihr Gerät Ihnen gute Dienste leistet, lesen Sie bitte alle Hinweise in diesem Benutzerhandbuch. Wenn Sie Fragen haben, wenden Sie sich bitte an unser Kundendienstzentrum, Unsere Kontaktdaten stehen unten:

ES

Queridos clientes,

Gracias por comprar este producto. Para que su electrodoméstico le sirva mejor, lea todas las instrucciones de este manual del usuario. Si tiene alguna pregunta, comuníquese con nuestro Centro de Atención al Cliente, Nuestros datos de contacto son los siguientes:

PT

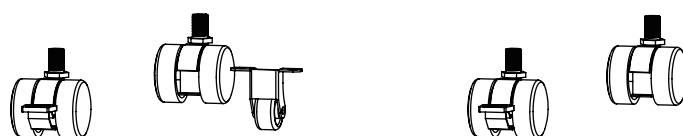
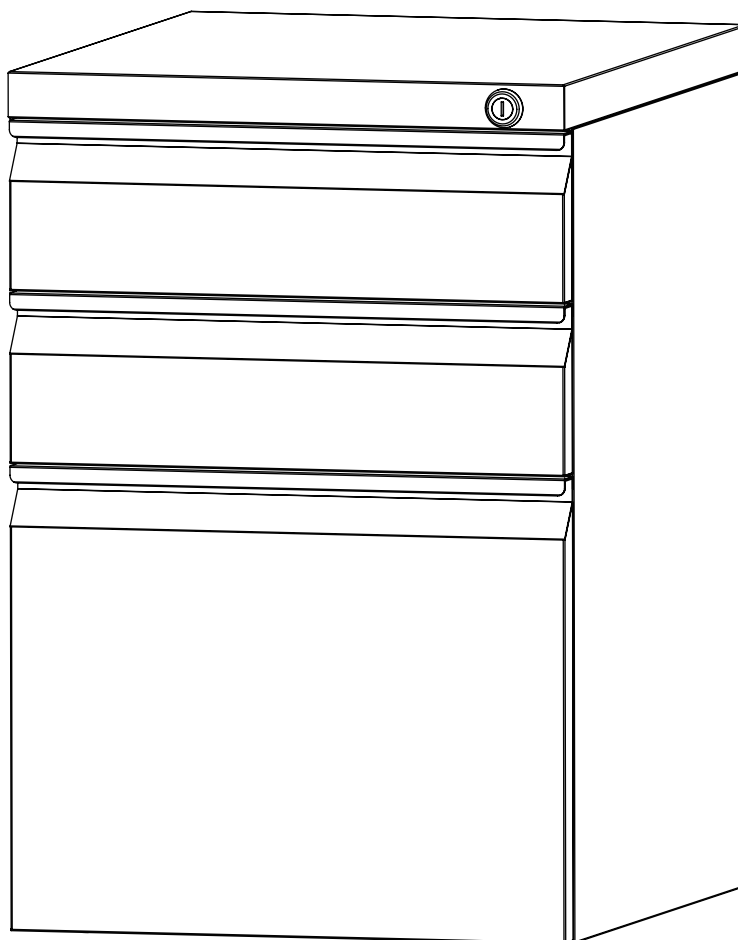
Caros clientes,

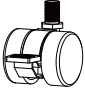
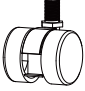


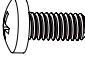
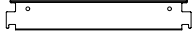


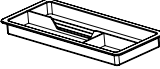
Obrigado por adquirir este produto. Para que o seu aparelho o sirva melhor, leia todas as instruções deste manual do utilizador. Se tiver alguma dúvida, por favor contacte o nosso Centro de Atendimento ao Cliente, Os nossos dados de contacto são os seguintes:





IT

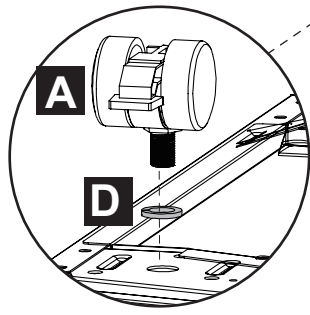
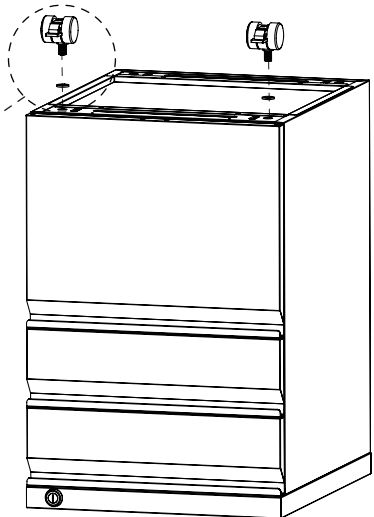
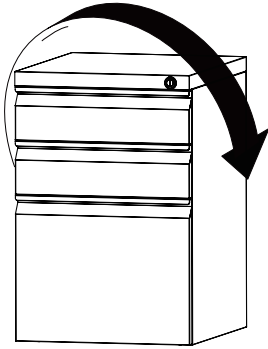
Caro Cliente,

Grazie per aver acquistato questo prodotto. Per servirti meglio con questo apparecchio ti prego di leggere tutte le istruzioni in presente manuale utente. In caso di dubbio, si prega di contattare il nostro centro assistenza clienti, I nostri dettagli di contatto sono di seguito:

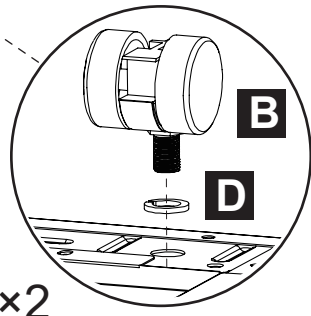
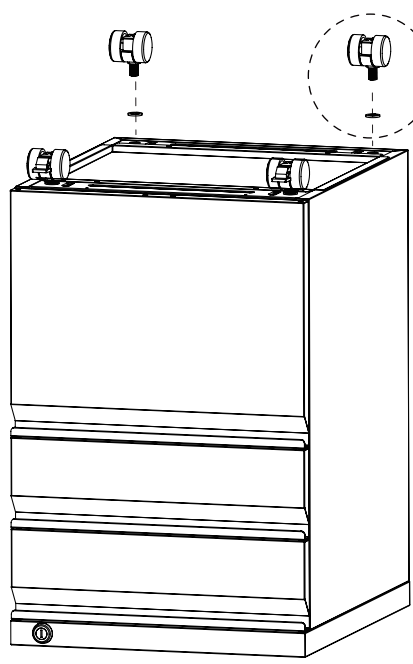



 A X2	 B X2	 C X1
 D X4	 E X2	 F X1
 G X1	 H X1	 I X1

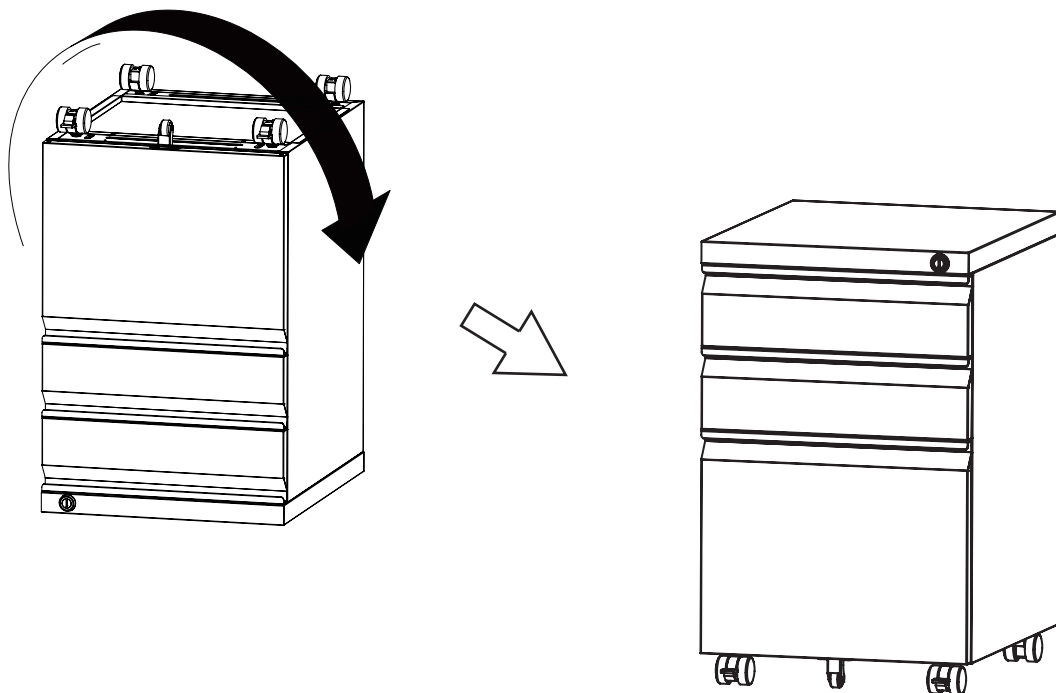
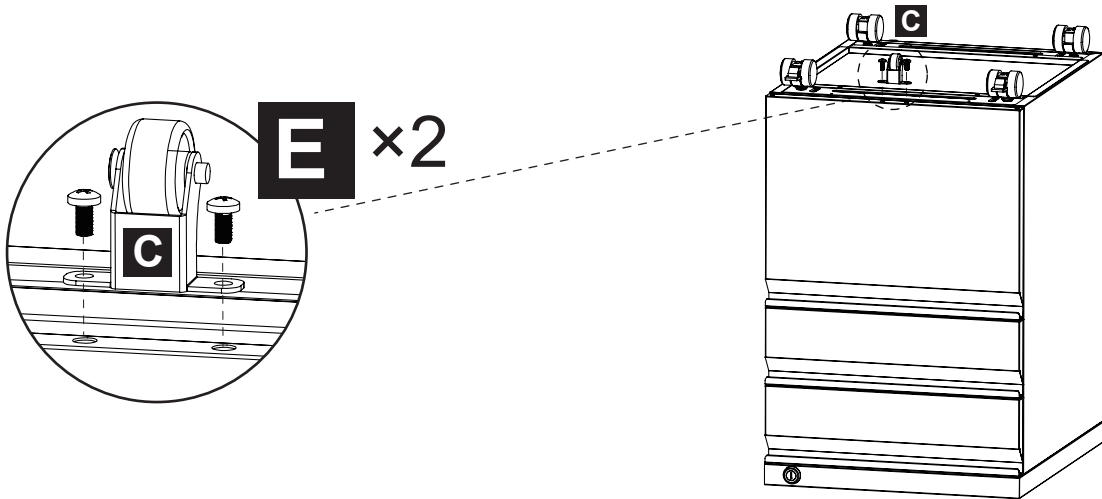
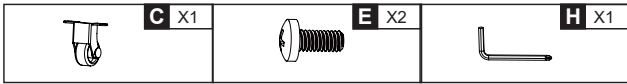
 A X2	 B X2
 D X4	 G X1

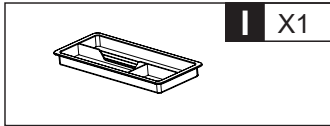


 **A** +  **D** x2

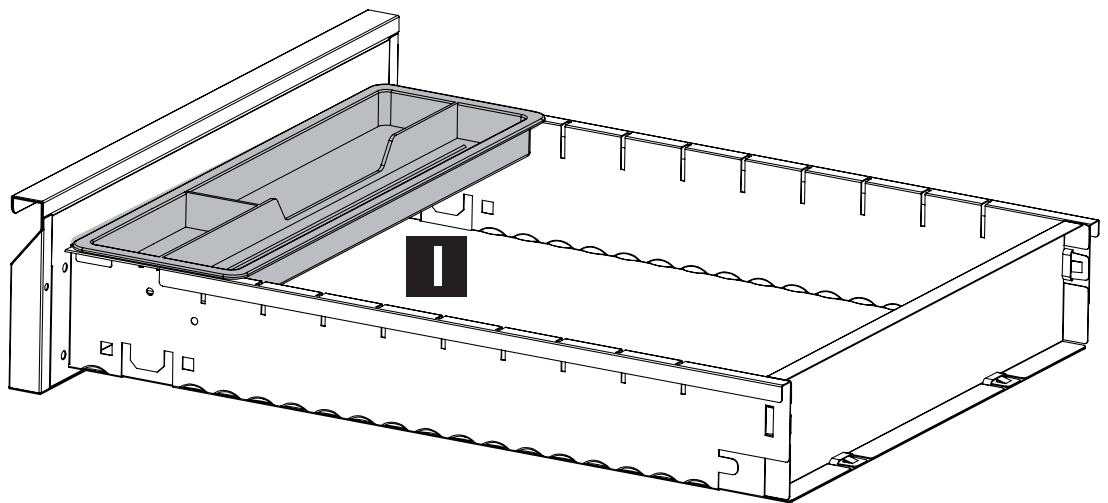
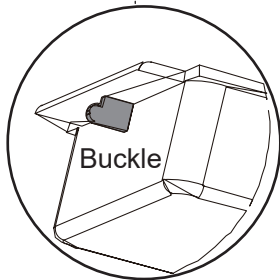
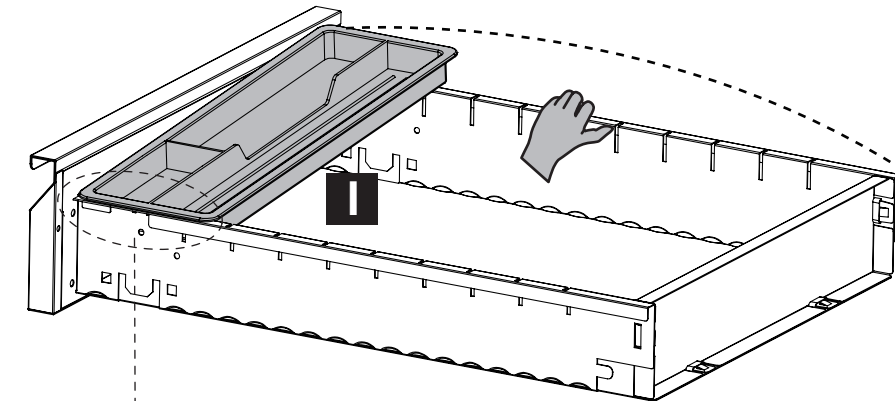


 **B** +  **D** x2

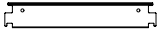




- EN:** Remove or adjust the stationery tray, please follow the below method.
FR: Retirer ou ajouter le bac à papier, veuillez suivre la méthode ci-dessous.
ES: Retire o agregue la bandeja de papel, siga el método a continuación.
PT: Remova e adicione a bandeja de papel, siga o método abaixo.
DE: Entfernen Sie das Papierfach oder fügen Sie es hinzuGehen Sie dazu wie folgt vor.
IT: Rimuovere o aggiungere il vassoio della carta, attenersi alla seguente procedura.



F X1



EN: Install or adjust the hanging file bar, please follow the below method.

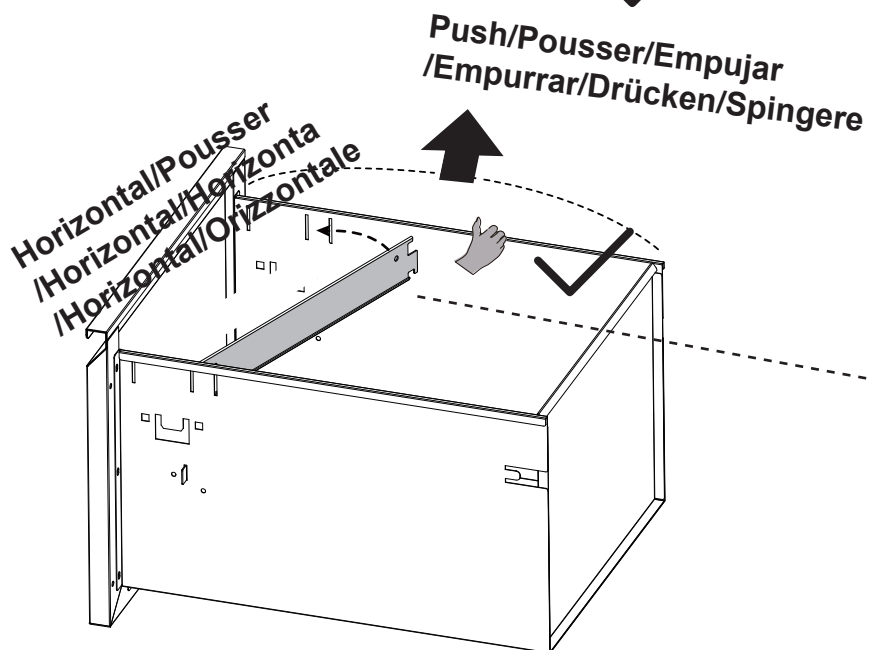
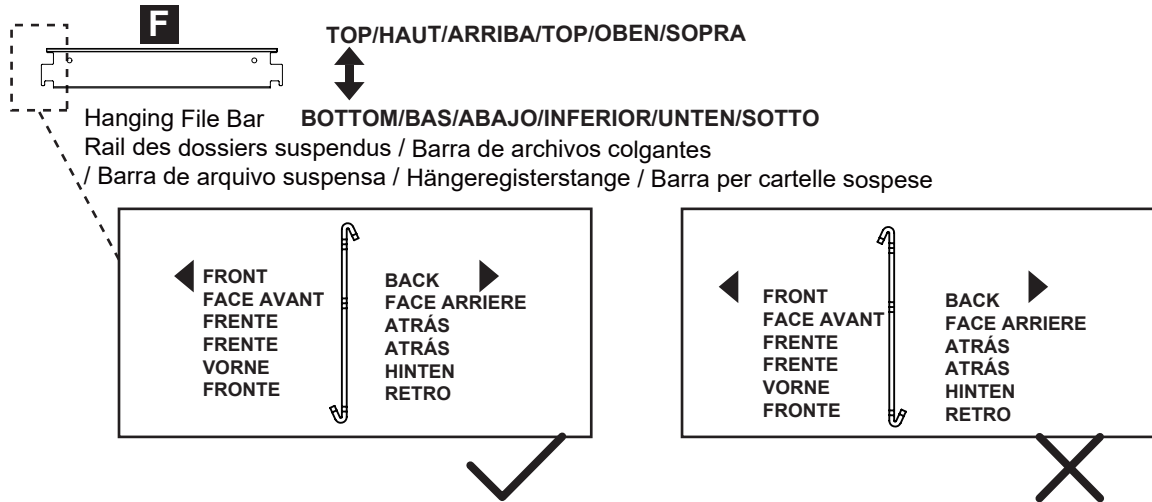
FR: Pour installer ou ajuster le rail des dossiers suspendus, veuillez suivre la méthode ci-dessous.

ES: Instale o ajuste la barra de archivos colgantes, siga el método a continuación.

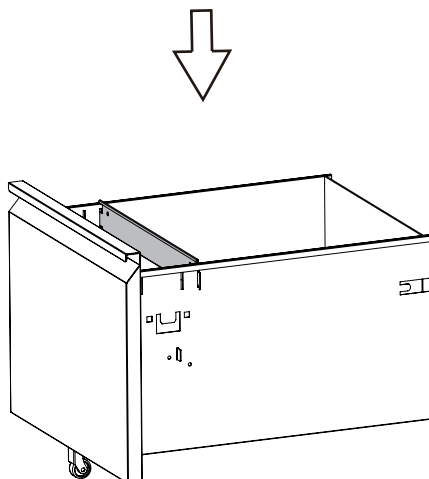
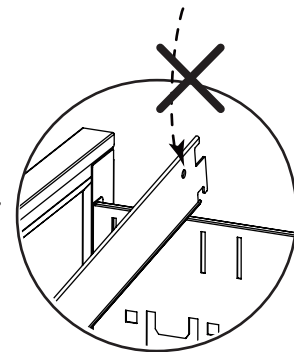
PT: Para instalar ou ajustar a barra de arquivo suspensa, siga os passos abaixo.

DE: Installieren oder verstellen Sie die Hängeregisterstange wie unten beschrieben.

IT: Installare o regolare la barra di supporto dei cavi, secondo il metodo seguente.



Vertical/Vertikal/Verticale



EN: Please do not vertically install the hanging file bar, especially in the front or back of the filing drawer, otherwise it will be difficult to install.

FR: Veuillez ne pas installer verticalement le rail des dossiers suspendus, surtout à l'avant ou à l'arrière du tiroir de classement, sinon il sera difficile de l'installer.

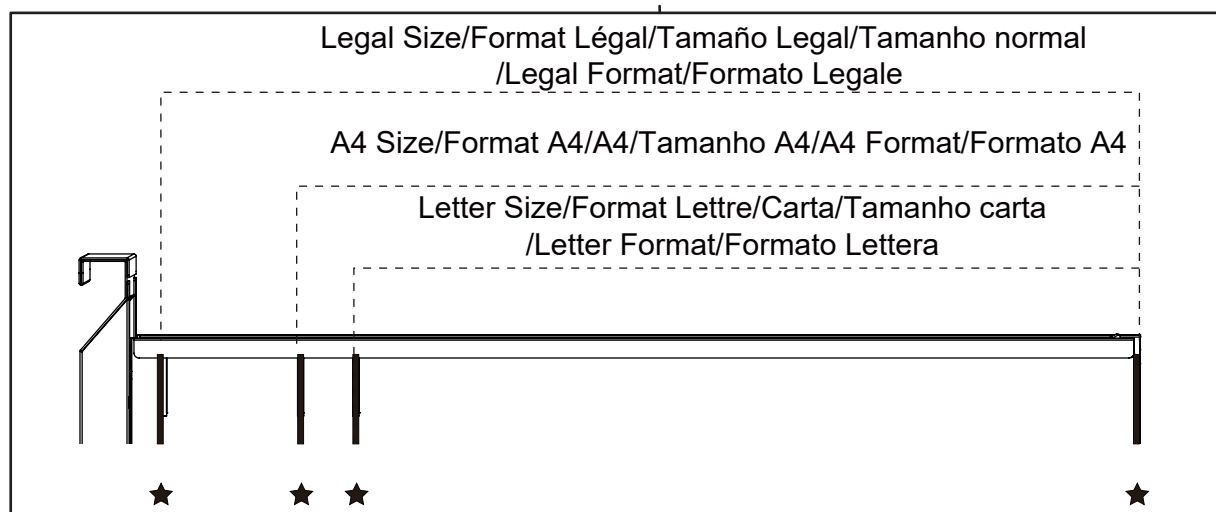
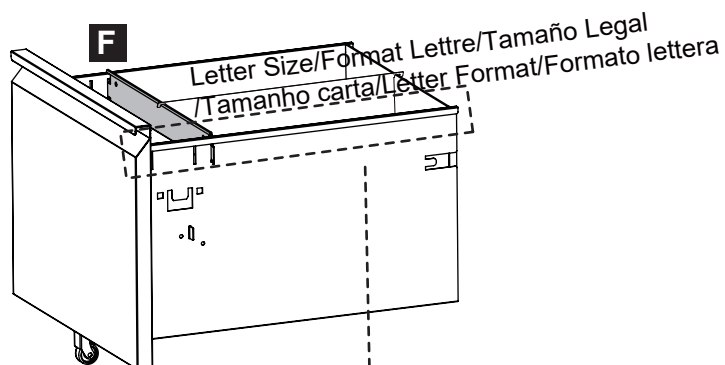
ES: No instale verticalmente la barra de archivo colgante, especialmente en la parte delantera o trasera del cajón de archivo, de lo contrario será difícil de instalar.

PT: Não instale verticalmente a barra de arquivo suspensa, especialmente na parte da frente ou de trás da gaveta de arquivo, caso contrário será difícil de instalar.

DE: Bitte bringen Sie die Hängeregisterstange nicht vertikal an, insbesondere nicht an der Vorder- oder Rückseite der Schublade, da sie sonst nur schwer zu installieren ist.

IT: Si prega di non installare verticalmente la barra per cartelle sospese, specialmente nella parte anteriore o posteriore del cassetto di archiviazione, altrimenti sarà difficile installarla.

- EN:** One filing drawer support A4, legal, letter size file folders
FR: Un tiroir de classement permet de ranger des dossiers de format A4, légal ou lettre.
ES: Un cajón archivador para carpetas de tamaño A4, legal y carta
PT: Uma gaveta de arquivo para pastas de arquivo de tamanho A4, normal e carta
DE: Eine Schublade unterstützt A4-, Legal- und Letter-Ordner
IT: Un cassetto di archiviazione supporta faldone per i formati Legale, A4 e lettera.



- EN:** Adjust the position of **F** Part for letter, A4, legal size files.
FR: Ajustez la hauteur de la pièce **F** en fonction du format des dossiers (lettre, A4, légal).
ES: Ajuste la posición de la parte **F** para archivos de tamaño carta, A4 y legal.
PT: Ajustar a posição da Parte **F** para ficheiros de tamanho carta, A4 e normal.
DE: Verstellen Sie die Position von Teil **F** für Ordner der Formate Letter, A4 und Legal.
IT: Regolare la posizione della parte **F** per i formati Legale, A4 e Lettera.

