

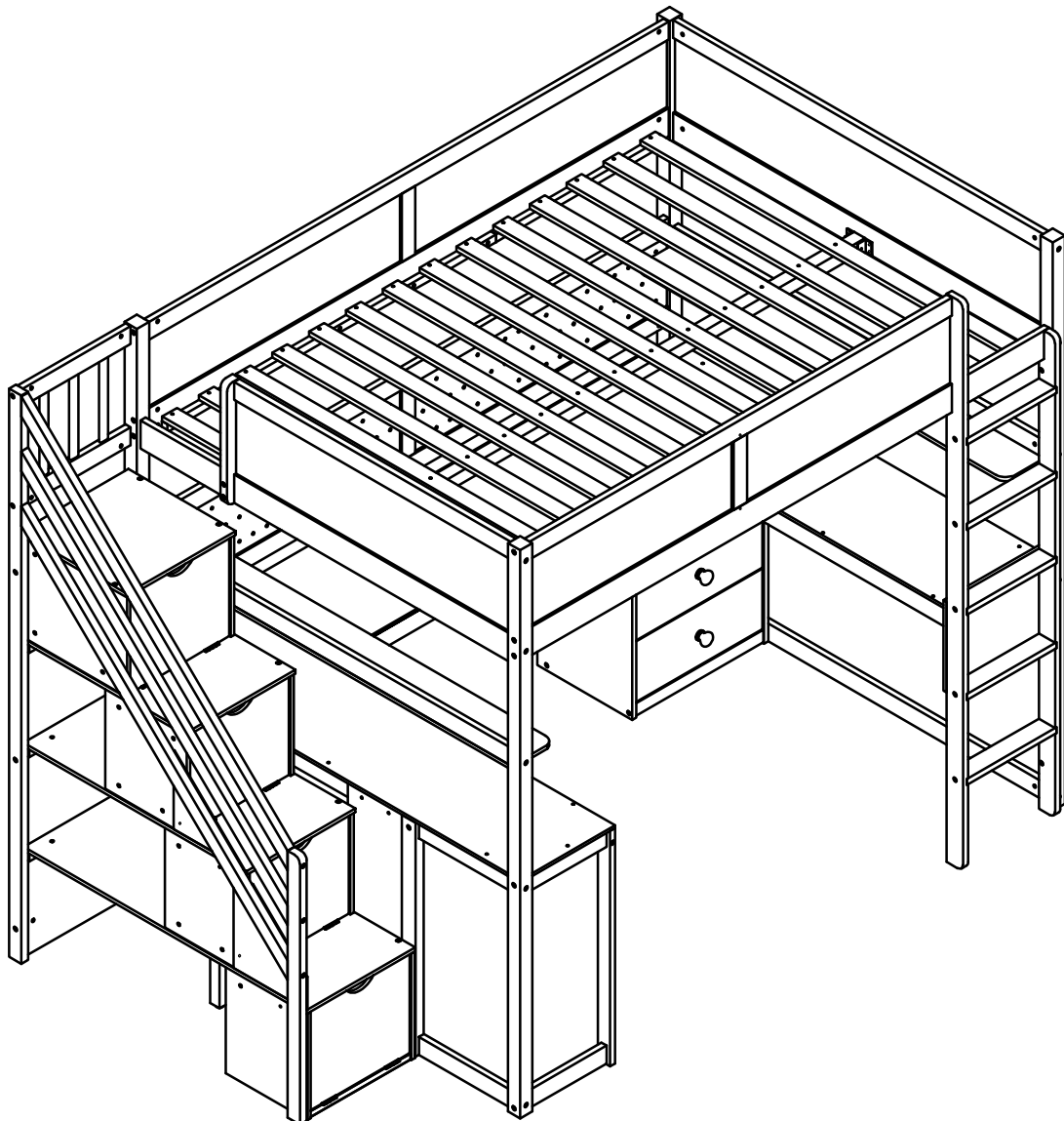
ASSEMBLY INSTRUCTION

Warning: You must read this before continuing

INSTRUCTIONS DE MONTAGE

Attention: Vous devez lire ceci avant de continuer

This set is included 3 boxes if don't receive full 3 boxes please contact our customer service team
Ce set est livré en 3 boîtes. Si vous ne recevez pas un jeu complet de 3 boîtes, veuillez contacter notre service clientèle.



! SAFETY WARNINGS !

1. This bed is designed for use only mattress (es) meeting the following specifications on the upper bunk, and

Upper bed Bed Type	Length	Width	Thickness
Full Standard	74" - 75"	53 1/2"	6" max

2. Replacement parts, including additional guardrails, maybe obtained from any of our dealers.
3. Follow the information on the warnings appearing on the upper bunk bed end structure and on the carton. Do not remove warning label from bed
4. Always use the recommended size mattresses or mattress supports, or both, to help prevent the likelihood of entrapment or falls.
5. Surface of mattress must be at least 5" (127mm) below the upper edge of guardrails
6. Do not allow children under 6 years of age to use the upper bunk.
7. Periodically check and ensure that the guardrail, ladder, and other components are in their proper position, free from damage, and that all connectors are tight.
8. Do not allow horseplay on or under the bed and prohibit jumping on the bed.
9. Always use the ladder for entering and leaving the upper bunk
10. Do not use substitute part. Contact the manufacture or dealer for replacement part
11. Use of a night light may provide added safety precaution for a child using the upper bunk..
12. Always use guardrails on both long sides of the upper bunk. If the bunk bed will be placed next to the wall, the guardrail that runs the full length of the bed should be placed against the wall to prevent entrapment between the bed and wall.
13. The use of water or sleep flotation mattresses is prohibited
14. **STRANGULATION HAZARD** - Never attach or hang items to any part of the bunk bed that are not designed for use with the bed; for example, but not limited to, hook, belts and jump ropes
15. Keep these instruction for future reference
16. Prohibit more than one person on upper bunk
17. We recommend assembling your bunk bed on the shipping carton to protect your floor or carpet
18. Be certain all staples are out of the box before beginning assembly on the shipping carton.

! AVERTISSEMENTS DE SÉCURITÉ !

1. Ce lit est conçu pour utiliser uniquement des matelas répondant aux spécifications suivantes sur la couchette supérieure.

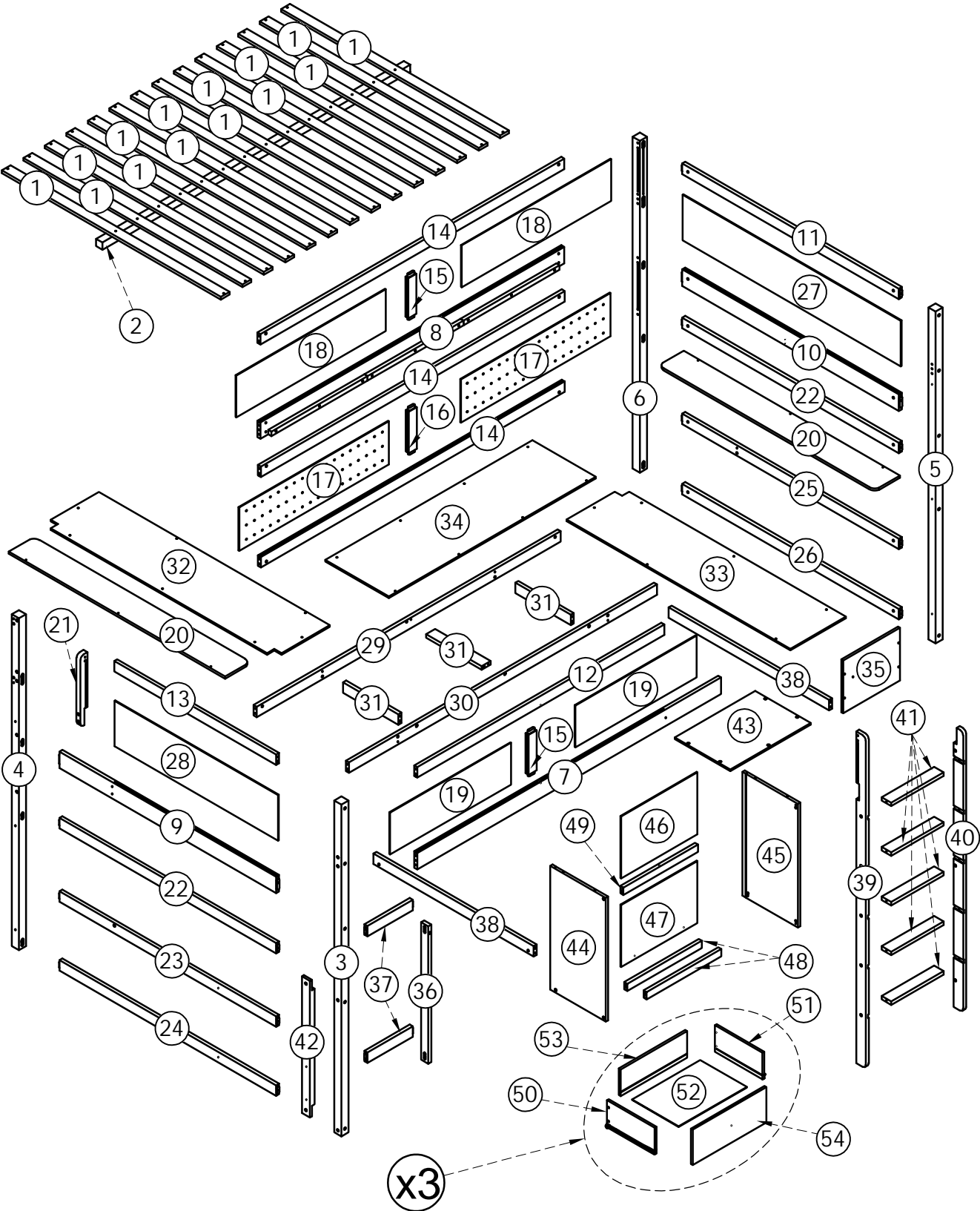
Lit superposé supérieur

Type de lit	Longueur	Largeur	Épaisseur
Double Standard	74" - 75"	53 1/2"	6" max

2. Les pièces de rechange, y compris les garde-corps supplémentaires, peuvent être obtenues auprès de l'un de nos revendeurs.
3. Suivez les informations sur les avertissements apparaissant sur la structure d'extrémité supérieure du lit superposé et sur le carton. Ne retirez pas l'étiquette d'avertissement du lit
4. Utilisez toujours des matelas ou des supports de matelas de taille recommandée, ou les deux, pour éviter tout risque de coincement ou de chute.
5. La surface du matelas doit être à au moins 5 po (127 mm) sous le bord supérieur des garde-corps
6. Ne laissez pas les enfants de moins de 6 ans utiliser le lit supérieur.
7. Vérifiez et assurez-vous périodiquement que le garde-corps, l'échelle et les autres composants sont dans leur position correcte, exempts de dommages et que tous les connecteurs sont bien serrés.
8. Ne permettez pas les chahuts sur ou sous le lit et interdisez de sauter sur le lit.
9. Utilisez toujours l'échelle pour entrer et sortir du lit supérieur.
10. N'utilisez pas de pièce de rechange. Contactez le fabricant ou le revendeur pour une pièce de rechange
11. L'utilisation d'une veilleuse peut fournir une mesure de sécurité supplémentaire pour un enfant utilisant le lit supérieur.
12. Utilisez toujours des garde-corps sur les deux côtés longs du lit supérieur. Si le lit superposé doit être placé à côté du mur, le garde-corps qui s'étend sur toute la longueur du lit doit être placé contre le mur pour éviter tout coincement entre le lit et le mur.
13. L'utilisation de matelas flottants à eau ou de sommeil est interdite
14. **RISQUE D'ÉTRANGULATION** - N'attachez ou ne suspendez jamais d'objets à une partie du lit superposé qui ne sont pas conçus pour être utilisés avec le lit ; par exemple, mais sans s'y limiter, des crochets, des ceintures et des cordes à sauter
15. Conservez ces instructions pour référence future
16. Interdire plus d'une personne sur la couchette supérieure
17. Nous vous recommandons d'assembler votre lit superposé sur le carton d'expédition pour protéger votre sol ou votre tapis.
18. Assurez-vous que toutes les agrafes sont sorties de la boîte avant de commencer l'assemblage sur le carton d'expédition.

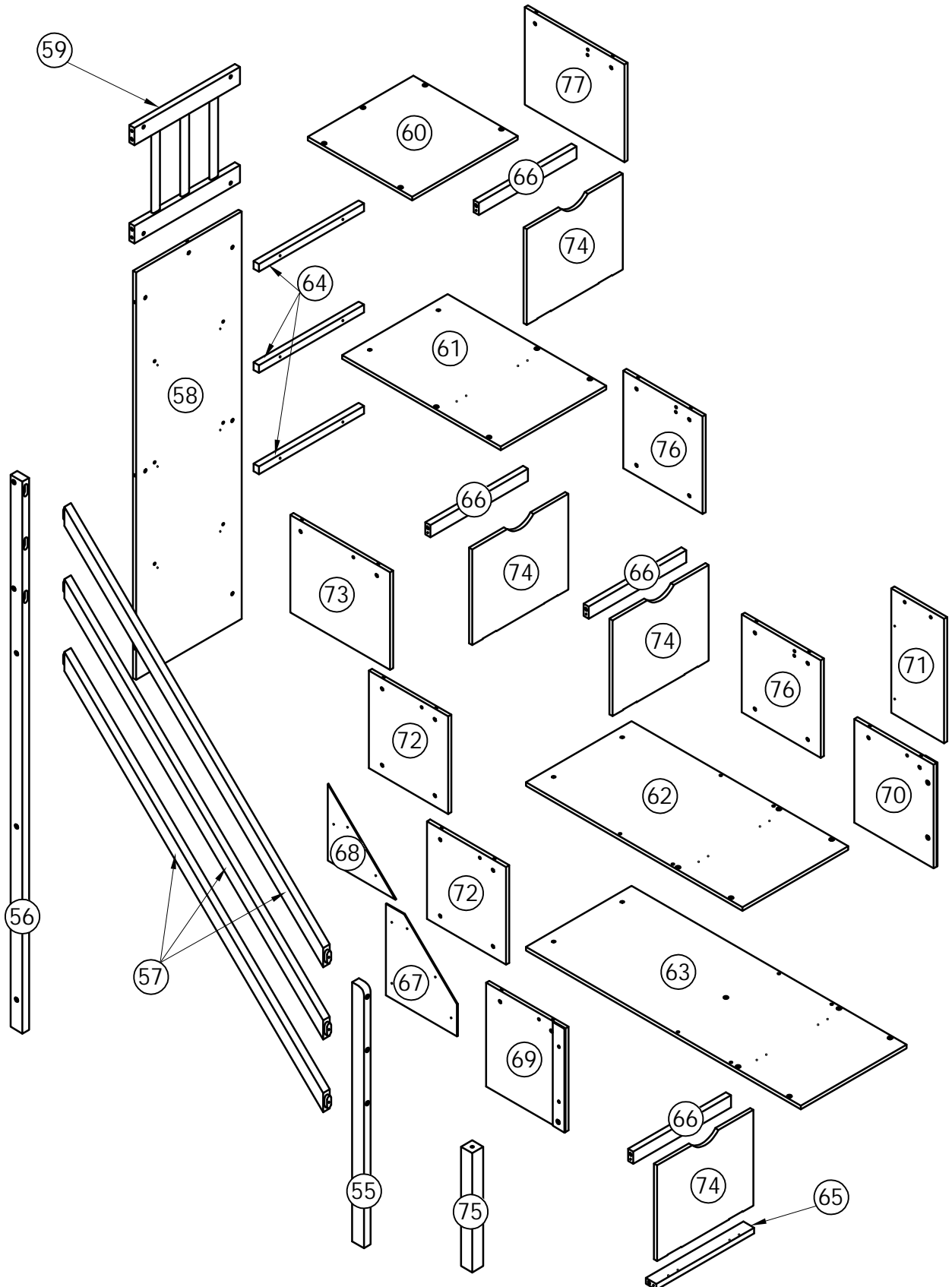
ASSEMBLY INSTRUCTION

INSTRUCTIONS DE MONTAGE



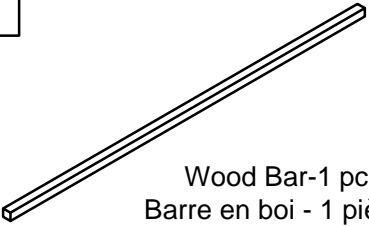




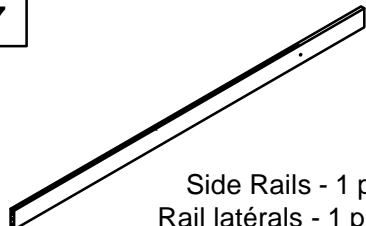
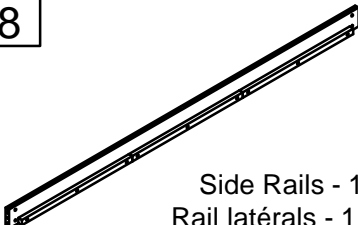
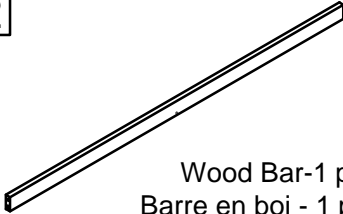
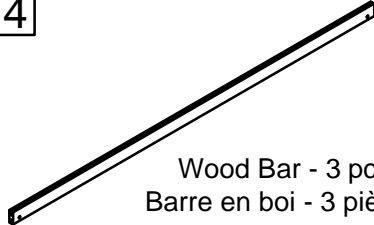


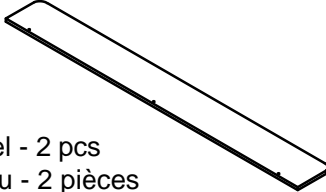

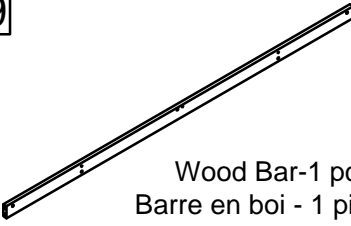
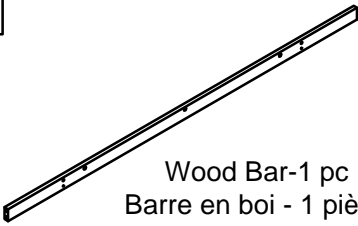
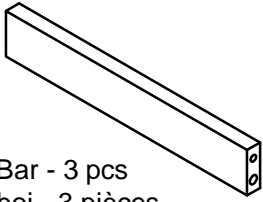

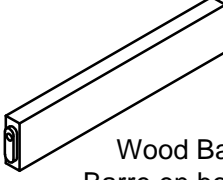


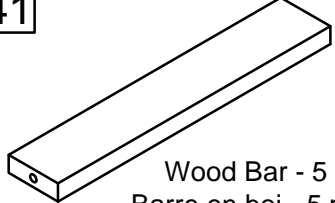
ASSEMBLY INSTRUCTION

INSTRUCTIONS DE MONTAGE



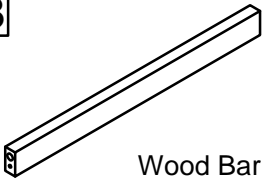
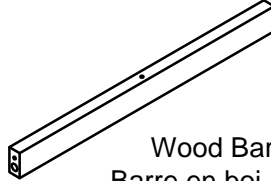



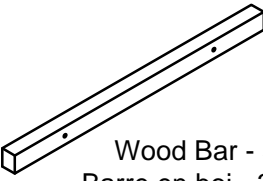
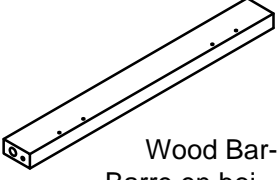
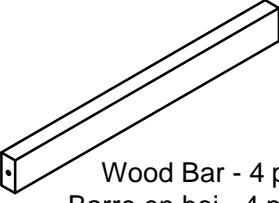
Part List & Hardware List (Box 1)

Liste des pièces et liste du matériel(Box 1)

<p>2</p>  <p>Wood Bar-1 pc Barre en boi - 1 pièce</p>	<p>3</p>  <p>Leg-1 pc Jambe-1 pièce</p>	<p>4</p>  <p>Leg-1 pc Jambe-1 pièce</p>
<p>5</p>  <p>Leg-1 pc Jambe-1 pièce</p>	<p>6</p>  <p>Leg-1 pc Jambe-1 pièce</p>	<p>7</p>  <p>Side Rails - 1 pc Rail latéraux - 1 pièce</p>
<p>8</p>  <p>Side Rails - 1 pc Rail latéraux - 1 pièce</p>	<p>12</p>  <p>Wood Bar-1 pc Barre en boi - 1 pièce</p>	<p>14</p>  <p>Wood Bar - 3 pcs Barre en boi - 3 pièces</p>
<p>15</p>  <p>Wood Bar - 2 pcs Barre en boi - 2 pièces</p>	<p>16</p>  <p>Wood Bar-1 pc Barre en boi - 1 pièce</p>	<p>20</p>  <p>Panel - 2 pcs Panneau - 2 pièces</p>
<p>21</p>  <p>Wood Bar-1 pc Barre en boi - 1 pièce</p>	<p>29</p>  <p>Wood Bar-1 pc Barre en boi - 1 pièce</p>	<p>30</p>  <p>Wood Bar-1 pc Barre en boi - 1 pièce</p>
<p>31</p>  <p>Wood Bar - 3 pcs Barre en boi - 3 pièces</p>	<p>36</p>  <p>Wood Bar-1 pc Barre en boi - 1 pièce</p>	<p>37</p>  <p>Wood Bar - 2 pcs Barre en boi - 2 pièces</p>
<p>39</p>  <p>Wood Bar-1 pc Barre en boi - 1 pièce</p>	<p>40</p>  <p>Wood Bar-1 pc Barre en boi - 1 pièce</p>	<p>41</p>  <p>Wood Bar - 5 pcs Barre en boi - 5 pièces</p>


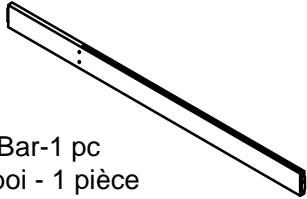
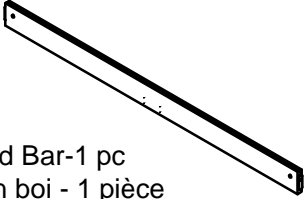



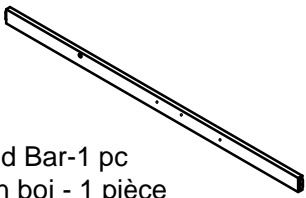

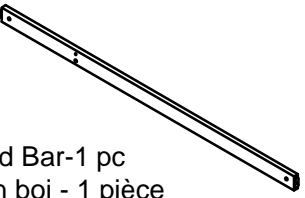

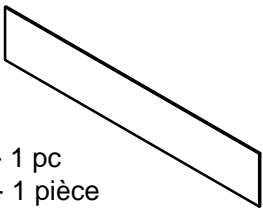
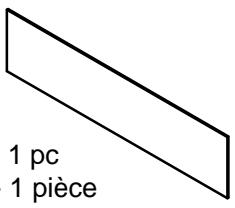
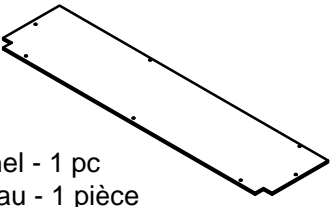
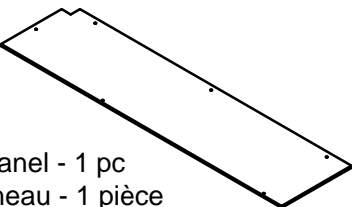
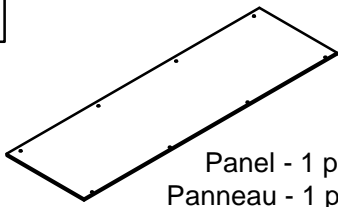

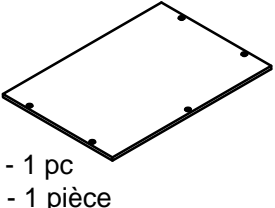
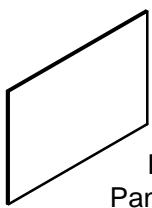
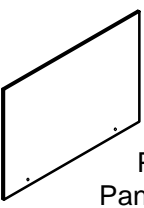
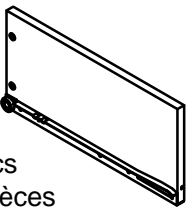
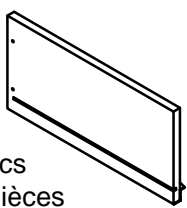

Part List & Hardware List (Box 1)

Liste des pièces et liste du matériel(Box 1)

<p>48</p>  <p>Wood Bar - 2 pcs Barre en boi - 2 pièces</p>	<p>49</p>  <p>Wood Bar-1 pc Barre en boi - 1 pièce</p>	<p>55</p>  <p>Wood Bar-1 pc Barre en boi - 1 pièce</p>
<p>56</p>  <p>Wood Bar-1 pc Barre en boi - 1 pièce</p>	<p>57</p>  <p>Wood Bar - 3 pcs Barre en boi - 3 pièces</p>	<p>64</p>  <p>Wood Bar - 3 pcs Barre en boi - 3 pièces</p>
<p>65</p>  <p>Wood Bar-1 pc Barre en boi - 1 pièce</p>	<p>66</p>  <p>Wood Bar - 4 pcs Barre en boi - 4 pièces</p>	

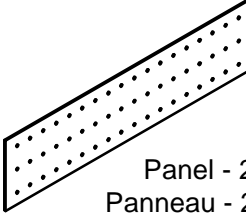
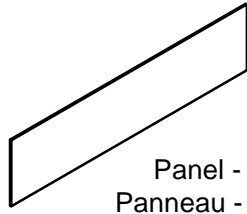
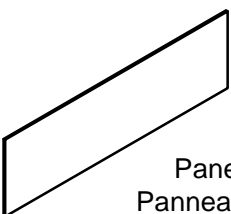
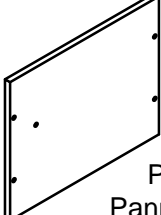

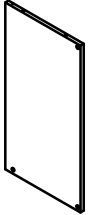

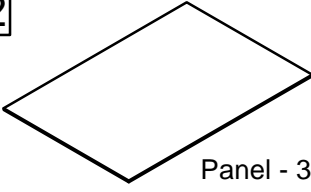
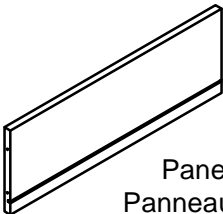
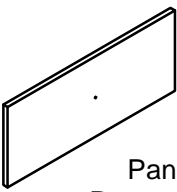
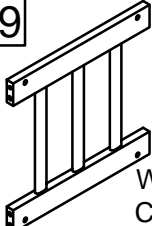
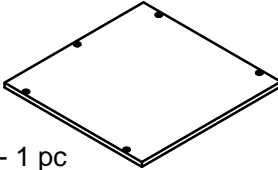
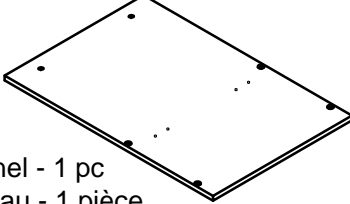
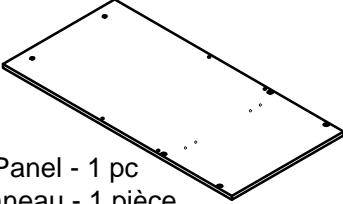
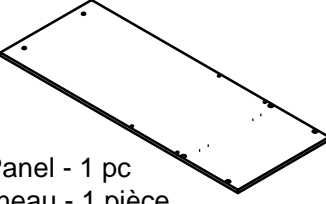
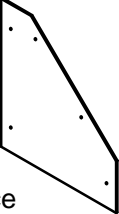
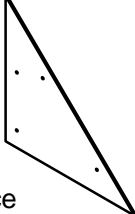
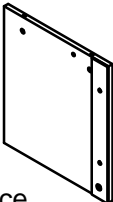
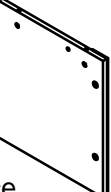
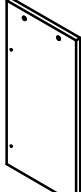
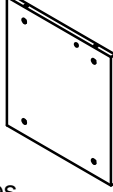
Part List (Box 2)

Liste des pièces (Box 2)

<p>1</p>  <p>Slats - 14 pcs Lattes - 14 pièces</p>	<p>9</p>  <p>Wood Bar-1 pc Barre en bois - 1 pièce</p>	<p>10</p>  <p>Wood Bar-1 pc Barre en bois - 1 pièce</p>
<p>11</p>  <p>Wood Bar-1 pc Barre en bois - 1 pièce</p>	<p>13</p>  <p>Wood Bar-1 pc Barre en bois - 1 pièce</p>	<p>22</p>  <p>Wood Bar - 2 pcs Barre en bois - 2 pièces</p>
<p>23</p>  <p>Wood Bar-1 pc Barre en bois - 1 pièce</p>	<p>24</p>  <p>Wood Bar-1 pc Barre en bois - 1 pièce</p>	<p>25</p>  <p>Wood Bar-1 pc Barre en bois - 1 pièce</p>
<p>26</p>  <p>Wood Bar-1 pc Barre en bois - 1 pièce</p>	<p>27</p>  <p>Panel - 1 pc Panneau - 1 pièce</p>	<p>28</p>  <p>Panel - 1 pc Panneau - 1 pièce</p>
<p>32</p>  <p>Panel - 1 pc Panneau - 1 pièce</p>	<p>33</p>  <p>Panel - 1 pc Panneau - 1 pièce</p>	<p>34</p>  <p>Panel - 1 pc Panneau - 1 pièce</p>
<p>38</p>  <p>Wood Bar - 2 pcs Barre en bois - 2 pièces</p>	<p>43</p>  <p>Panel - 1 pc Panneau - 1 pièce</p>	<p>46</p>  <p>Panel - 1 pc Panneau - 1 pièce</p>
<p>47</p>  <p>Panel - 1 pc Panneau - 1 pièce</p>	<p>50</p>  <p>Panel - 3 pcs Panneau - 3 pièces</p>	<p>51</p>  <p>Panel - 3 pcs Panneau - 3 pièces</p>
<p>58</p>  <p>Panel - 1 pc Panneau - 1 pièce</p>		

Part List (Box 3)

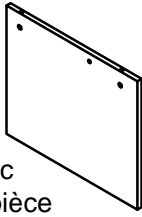
Liste des pièces (Box 3)

<p>17</p>  <p>Panel - 2 pcs Panneau - 2 pièces</p>	<p>18</p>  <p>Panel - 2 pcs Panneau - 2 pièces</p>	<p>19</p>  <p>Panel - 2 pcs Panneau - 2 pièces</p>
<p>35</p>  <p>Panel - 1 pc Panneau - 1 pièce</p>	<p>42</p>  <p>Wood Bar-1 pc Barre en bois - 1 pièce</p>	<p>44</p>  <p>Panel - 1 pc Panneau - 1 pièce</p>
<p>45</p>  <p>Panel - 1 pc Panneau - 1 pièce</p>	<p>52</p>  <p>Panel - 3 pcs Panneau - 3 pièces</p>	<p>53</p>  <p>Panel - 3 pcs Panneau - 3 pièces</p>
<p>54</p>  <p>Panel - 3 pcs Panneau - 3 pièces</p>	<p>59</p>  <p>Wooden frame - 1 pc Cadre en bois - 1 pièce</p>	<p>60</p>  <p>Panel - 1 pc Panneau - 1 pièce</p>
<p>61</p>  <p>Panel - 1 pc Panneau - 1 pièce</p>	<p>62</p>  <p>Panel - 1 pc Panneau - 1 pièce</p>	<p>63</p>  <p>Panel - 1 pc Panneau - 1 pièce</p>
<p>67</p>  <p>Panel - 1 pc Panneau - 1 pièce</p>	<p>68</p>  <p>Panel - 1 pc Panneau - 1 pièce</p>	<p>69</p>  <p>Panel - 1 pc Panneau - 1 pièce</p>
<p>70</p>  <p>Panel - 1 pc Panneau - 1 pièce</p>	<p>71</p>  <p>Panel - 1 pc Panneau - 1 pièce</p>	<p>72</p>  <p>Panel - 2 pcs Panneau - 2 pièces</p>

Part List (Box 3)

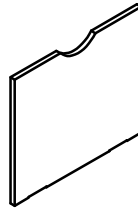
Liste des pièces (Box 3)

73



Panel - 1 pc
Panneau - 1 pièce

74



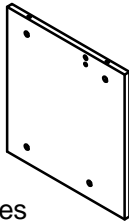
Panel - 4 pcs
Panneau - 4 pièces

75



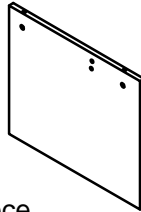
Wood Bar-1 pc
Barre en boi - 1 pièce

76



Panel - 2 pcs
Panneau - 2 pièces

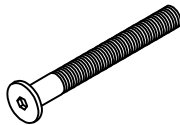
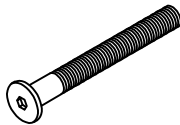
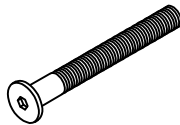
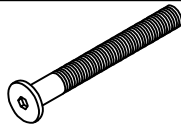





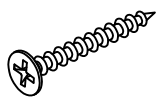
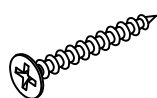


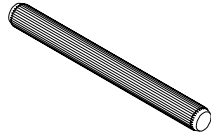
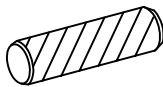

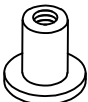
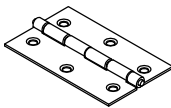

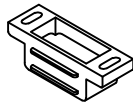
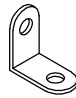
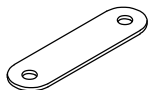
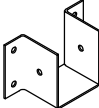
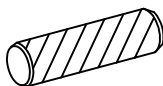
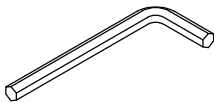
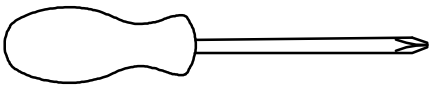
77



Panel - 1 pc
Panneau - 1 pièce


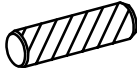
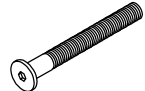

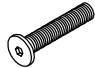

Part List (Box 1)

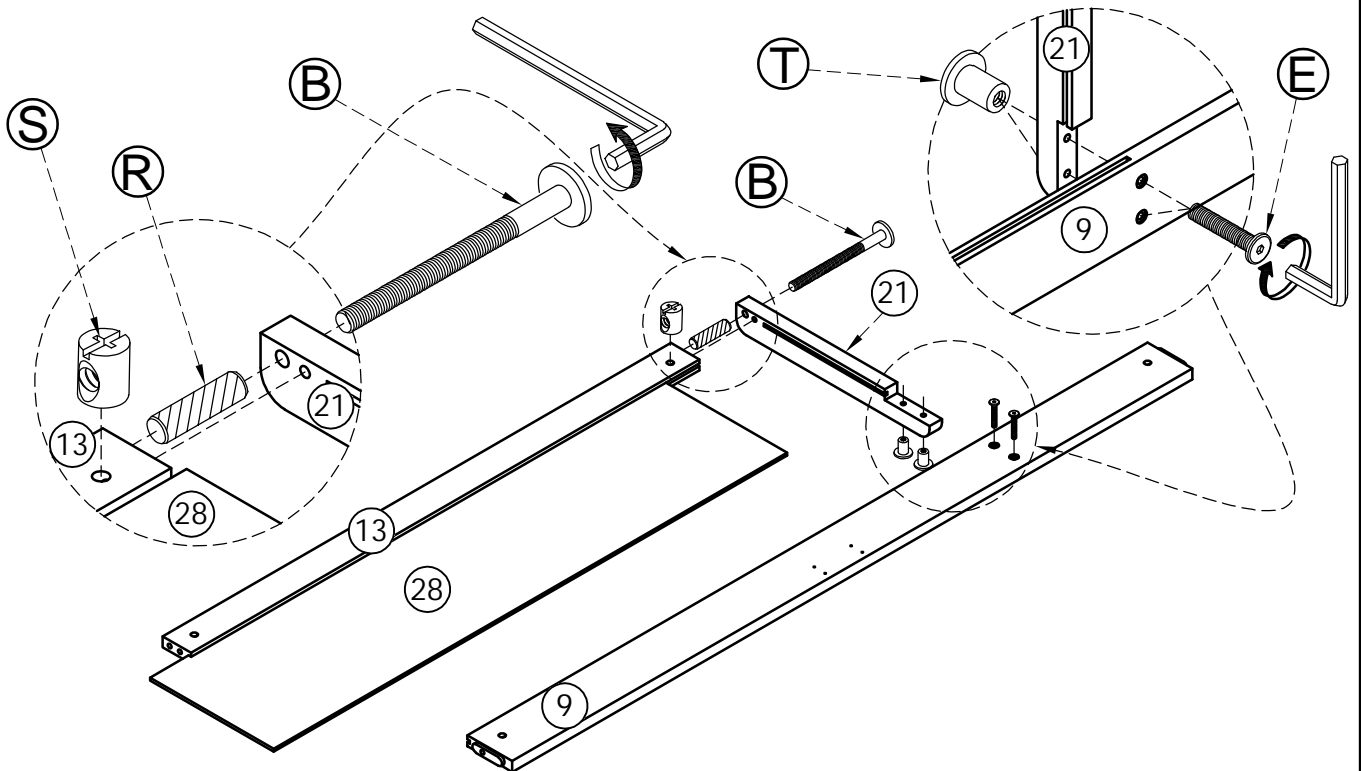
Liste des pièces (Box 1)

<p>A</p>  <p>Bolt Ø6 x 90 mm- 44 pcs Boulon Ø6 x 90 mm- 44 pièces</p>	<p>B</p>  <p>Bolt Ø6 x 70 mm - 6 pcs Boulon Ø6 x 70 mm - 6 pièces</p>	<p>C</p>  <p>Bolt Ø6 x 60 mm- 24 pcs Boulon Ø6 x 60 mm- 24 pièces</p>
<p>D</p>  <p>Bolt Ø6 x 50 mm- 36 pcs Boulon Ø6 x 50 mm- 36 pièces</p>	<p>E</p>  <p>Bolt Ø6 x 35 mm - 7 pcs Boulon Ø6 x 35 mm - 7 pièces</p>	<p>F</p>  <p>Bolt Ø4 x 20 mm - 3 pcs Boulon Ø4 x 20 mm - 3 pièces</p>
<p>G</p>  <p>Screws Ø6 x 60mm - 6 pcs Vis Ø6 x 60mm - 6 pièces</p>	<p>H</p>  <p>Screws Ø6 x 35mm - 34 pcs Vis Ø6 x 35mm - 34 pièces</p>	<p>K</p>  <p>Screws Ø6 x 25mm - 2 pcs Vis Ø6 x 20mm- 2 pièces</p>
<p>L</p>  <p>Wood Screws M4 x 30mm - 60 pcs Les vis à bois M4 x 30mm - 60 pièces</p>	<p>M</p>  <p>Wood Screws M4 x 25mm - 27 pcs Les vis à bois M4 x 25mm - 27 pièces</p>	<p>N</p>  <p>Wood Screws M4 x 15mm - 27 pcs Les vis à bois M4 x 15mm - 27 pièces</p>
<p>P</p>  <p>Wood Screws M3 x 12mm - 112 pcs Les vis à bois M3 x 12mm - 112 pièces</p>	<p>Q</p>  <p>Wood dowel Ø10 x 100mm - 2 pcs Cheville en bois Ø10 x 100mm - 2 pièces</p>	<p>R</p>  <p>Wood dowel Ø10 x 40mm - 48pcs Cheville en bois Ø10 x 40mm - 48pièces</p>
<p>S</p>  <p>Ø6 x 13 mm - 110 pcs Ø6 x 13 mm - 110 pièces</p>	<p>T</p>  <p>Ø6 x 15 mm - 2 pcs Ø6 x 15 mm - 2 pièces</p>	<p>V</p>  <p>Leaf hinge - 8 pcs Charnière à battant - 8 pièces</p>
<p>O</p>  <p>Wooden handle - 3 pcs Manche en bois - 3 pièces</p>	<p>U</p>  <p>Magnet Door Catcher - 8 pcs Attrape-porte magnétique - 8 pièces</p>	<p>I</p>  <p>Steel Bracks - 16 pcs Supports en acier - 16 pièces</p>
<p>J</p>  <p>Metal type - 8 pcs type de métal - 8 pièces</p>	<p>X</p>  <p>Angle Metal 2pcs Angle métallique -2 pièces</p>	<p>W</p>  <p>Wood dowel Ø6 x 25mm - 12pcs Cheville en bois Ø6 x 25mm - 12pièces</p>
<p>Z</p>  <p>Allen Key- 1 pc Clé Allen- 1 pièce</p>	<p></p> <p>Assembly Tools Required (Not Included) Outils d'assemblage requis (non inclus) 11/41</p>	

STEP 1-1:


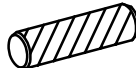
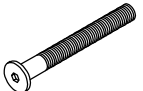
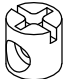
Étape 1-1:

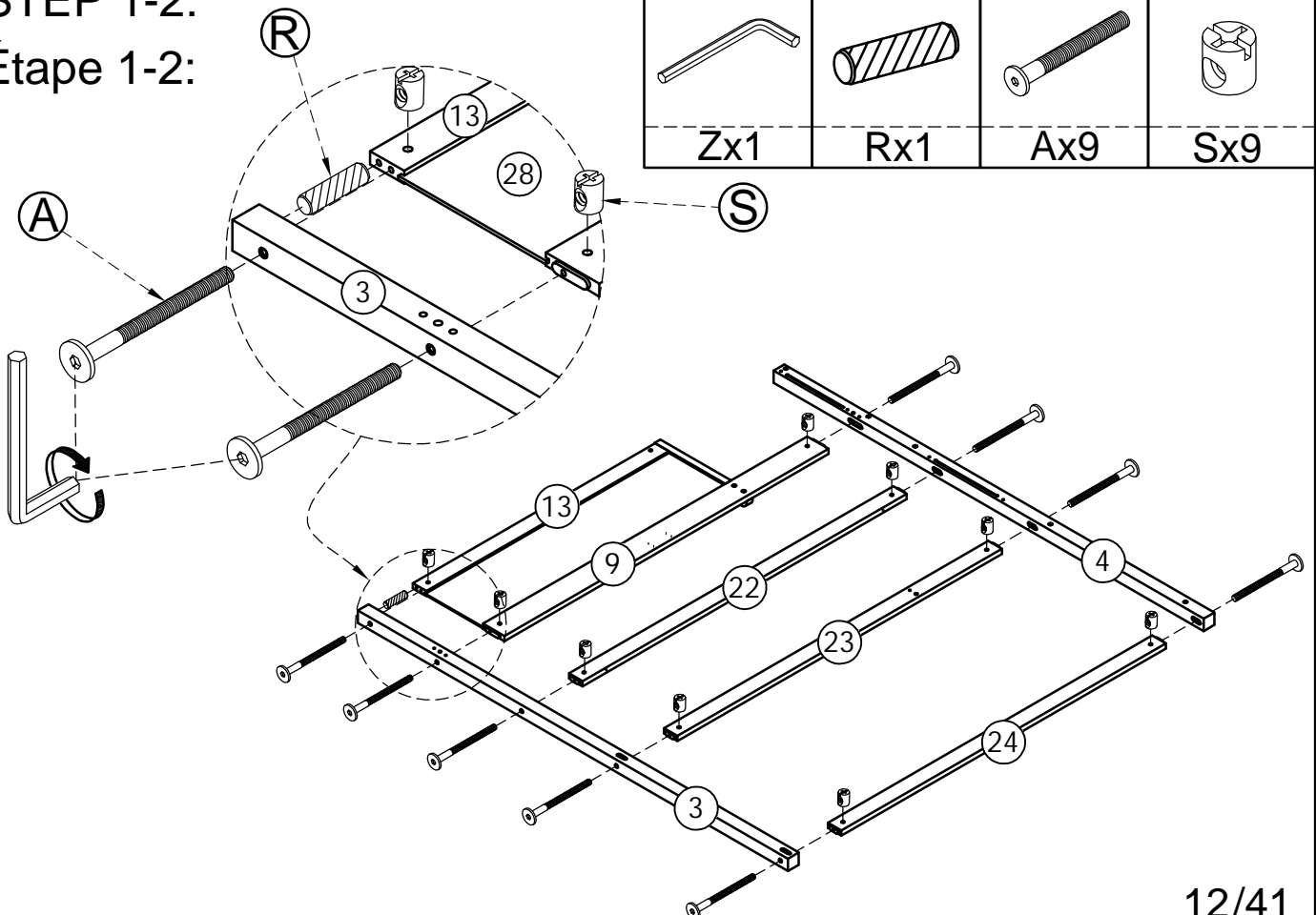
	$\text{Ø}10 \times 40 \text{ mm}$ 	$\text{Ø}6 \times 70 \text{ mm}$ 	$\text{Ø}6 \times 13 \text{ mm}$ 	$\text{Ø}6 \times 35 \text{ mm}$ 	$\text{Ø}6 \times 15 \text{ mm}$ 
Zx1	Rx1	Bx1	Sx1	Ex2	Tx2



STEP 1-2:

Étape 1-2:

	$\text{Ø}10 \times 40 \text{ mm}$ 	$\text{Ø}6 \times 90 \text{ mm}$ 	$\text{Ø}6 \times 13 \text{ mm}$ 
Zx1	Rx1	Ax9	Sx9



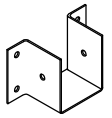
STEP 1-3:

Étape 1-3:

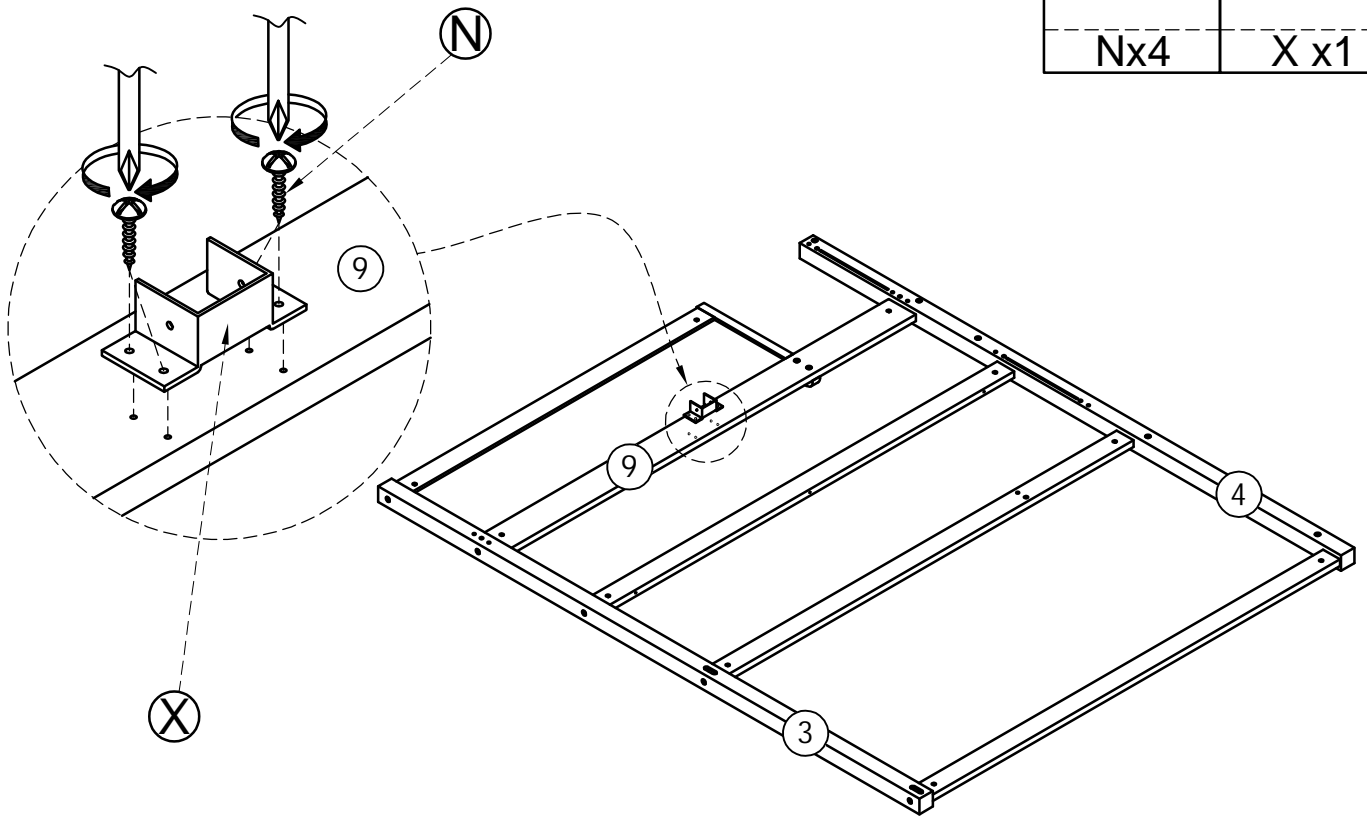
M4x15mm



Nx4



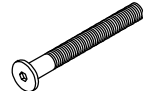
X x1



STEP 2-1:

Étape 2-1:

Ø6x90mm



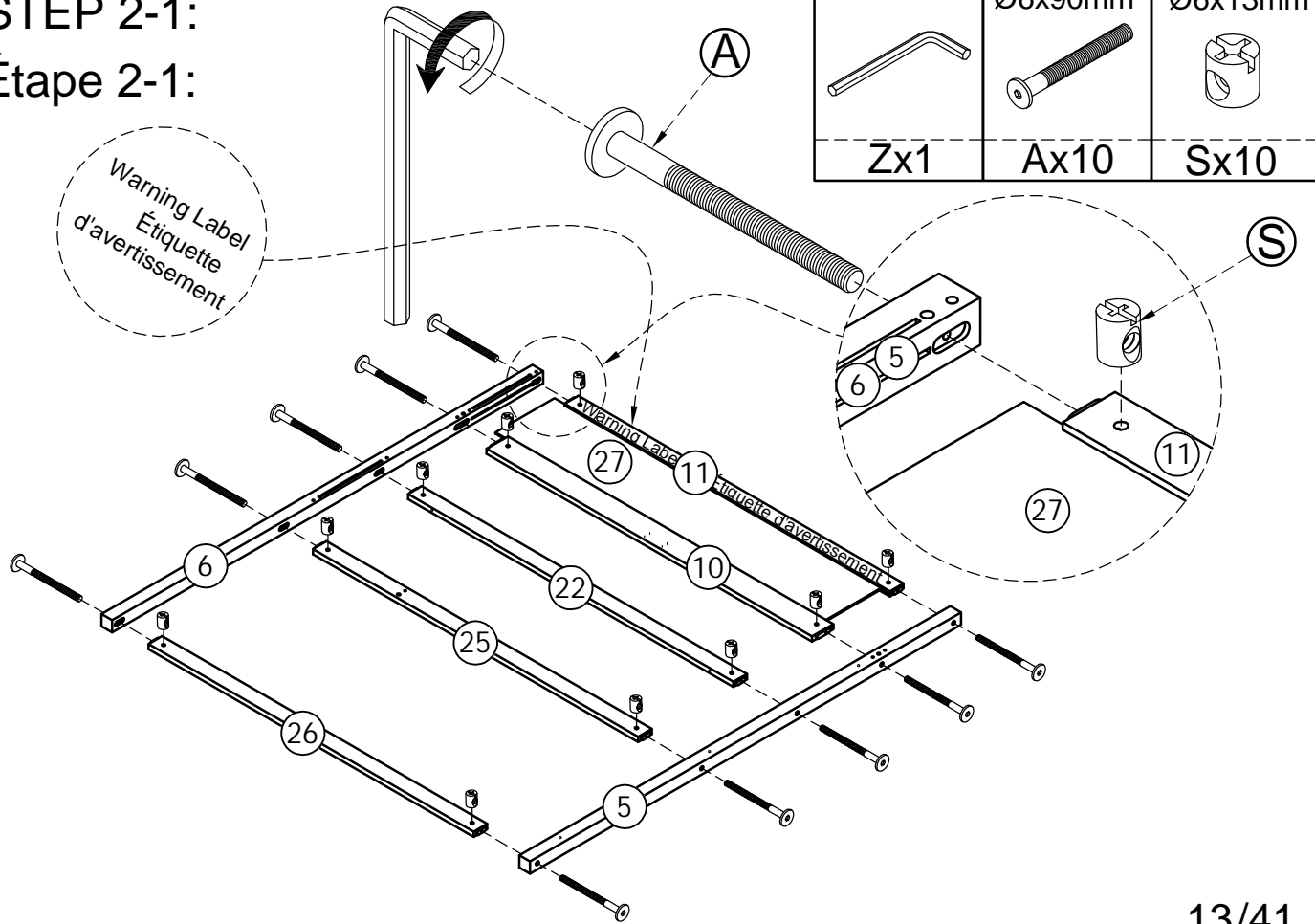
Ax10

Ø6x13mm



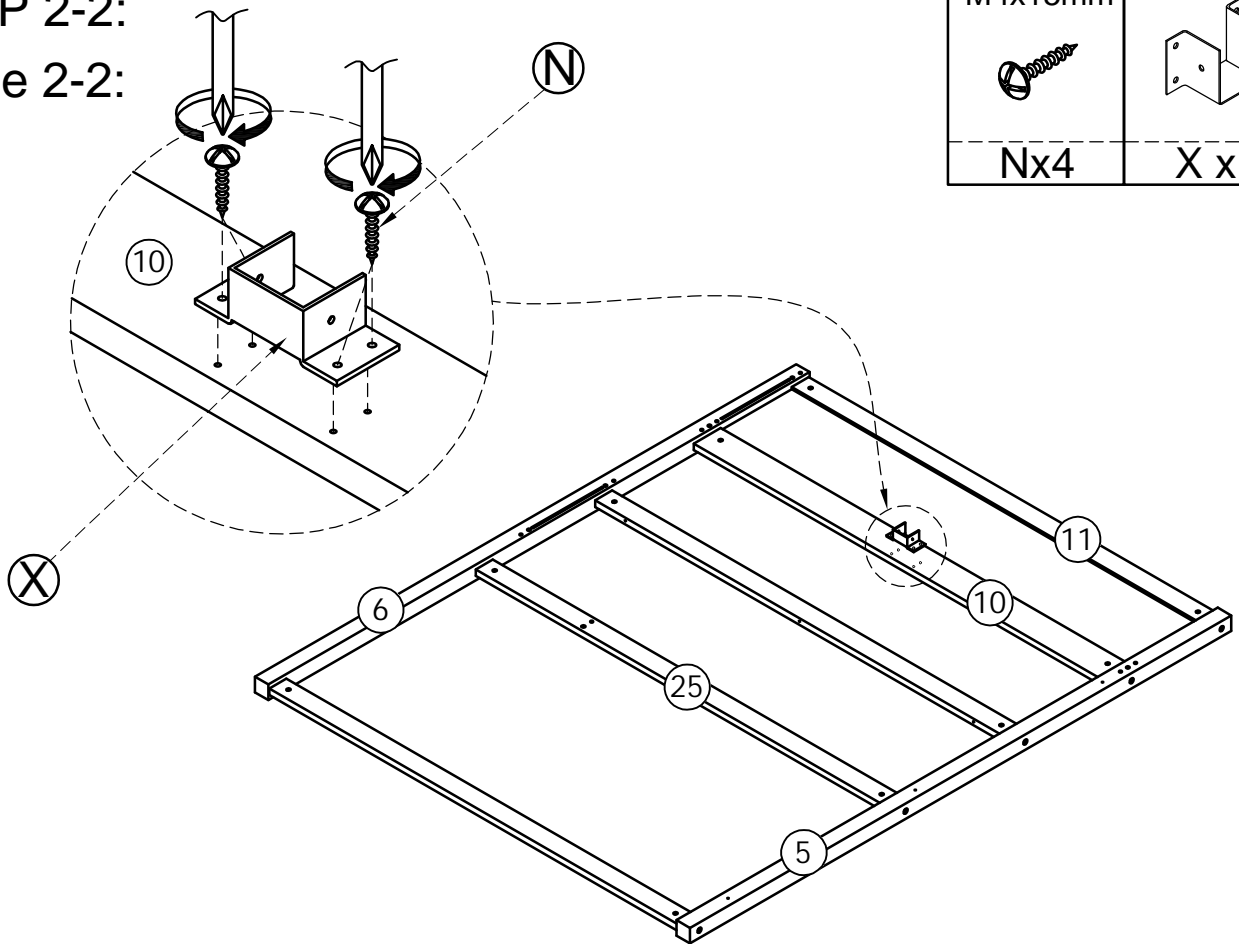
Sx10

Warning Label
Étiquette
d'avertissement



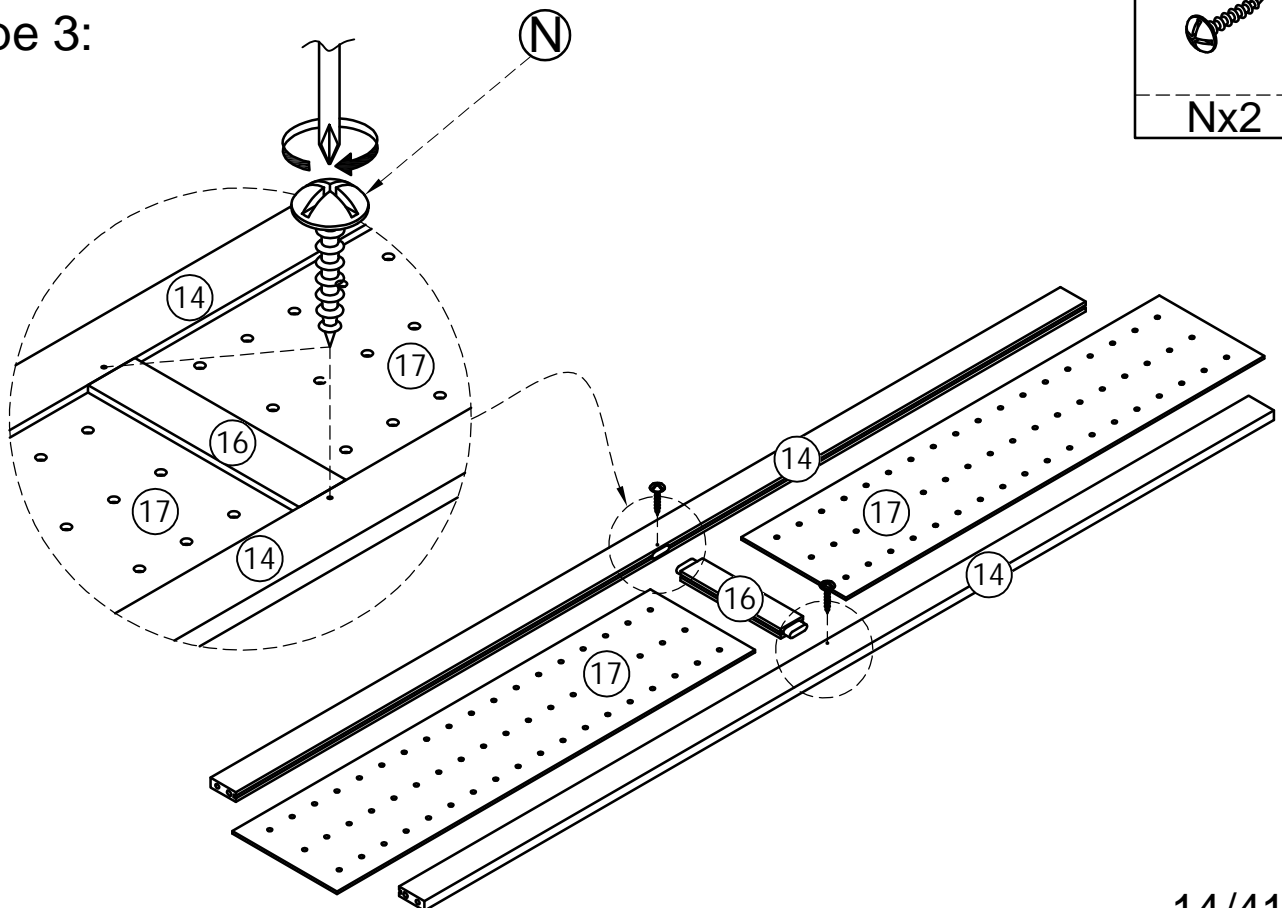
STEP 2-2:

Étape 2-2:



STEP 3:

Étape 3:



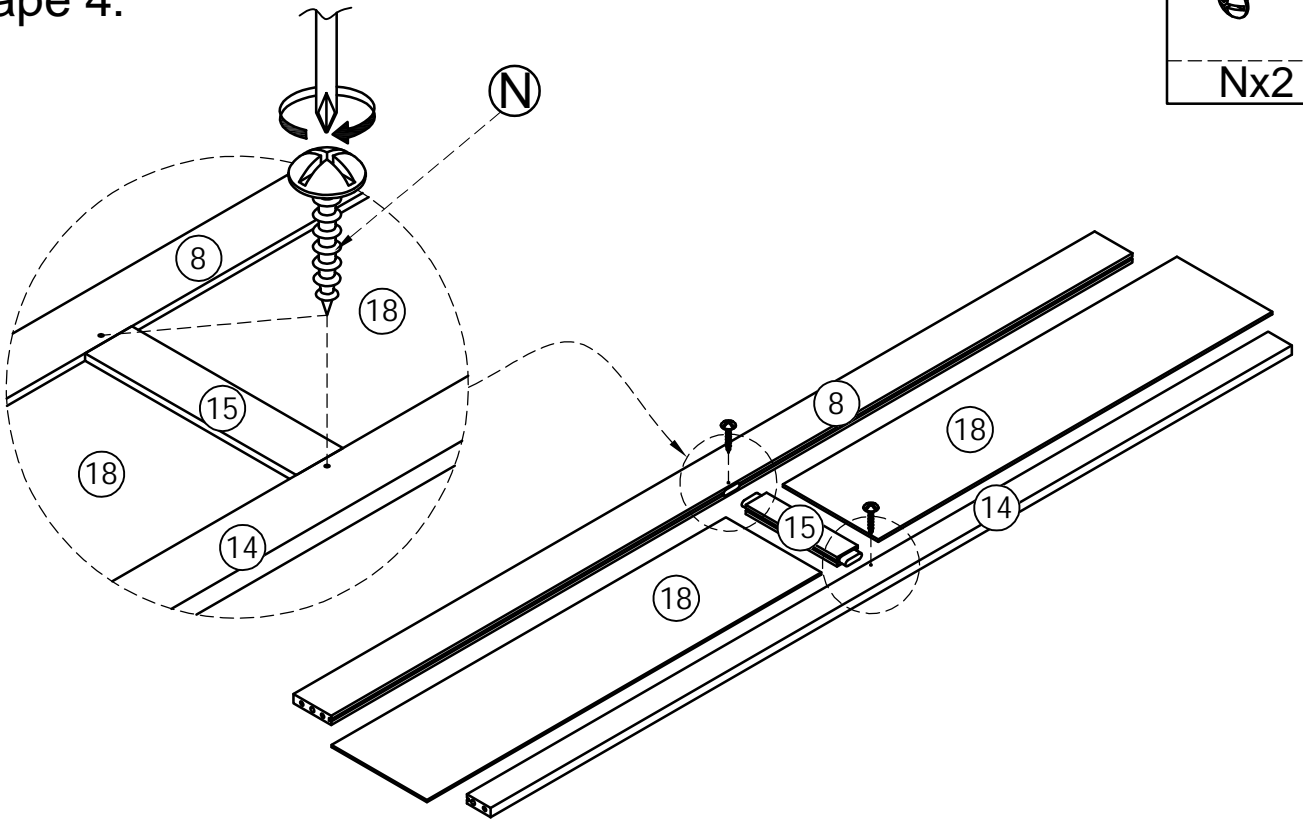
STEP 4:

Étape 4:

M4x15mm



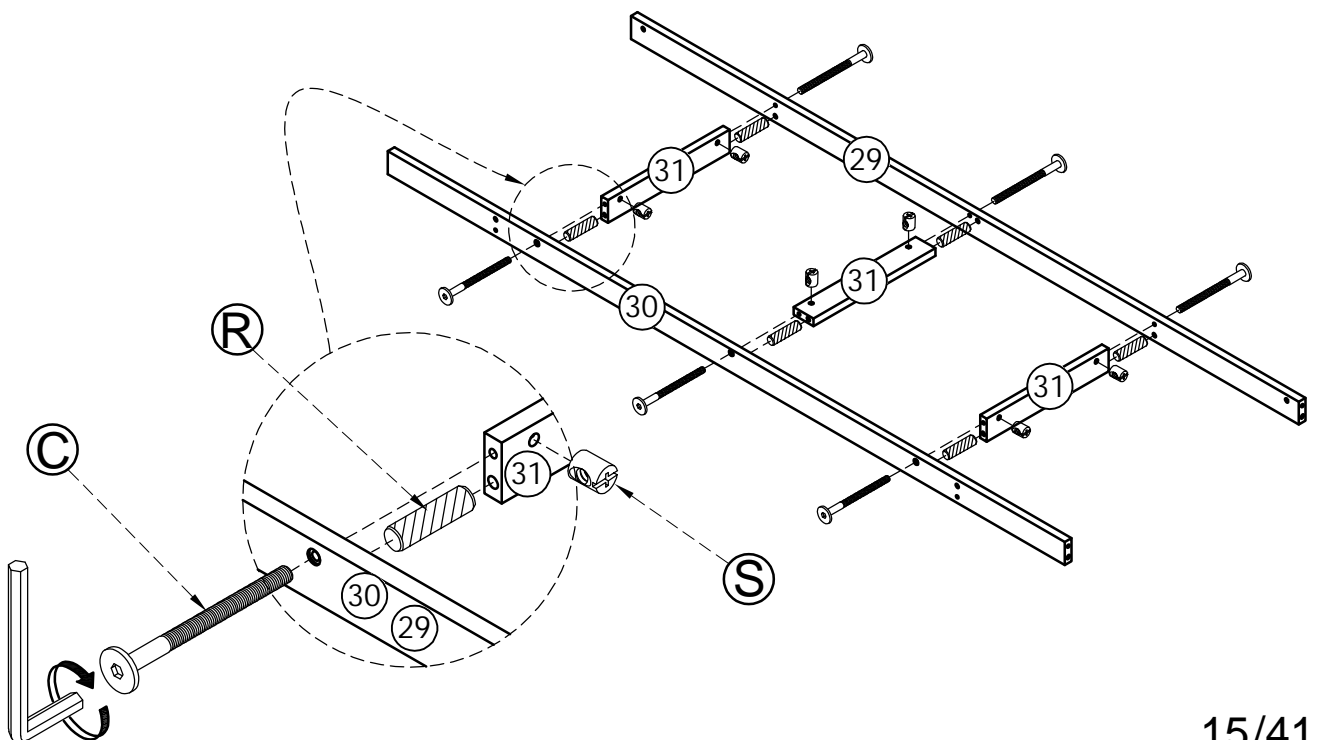
Nx2



STEP 5:


Étape 5:

	Ø10x40 mm	Ø6x60mm	Ø6x13mm
Zx1	Rx6	Cx6	Sx6



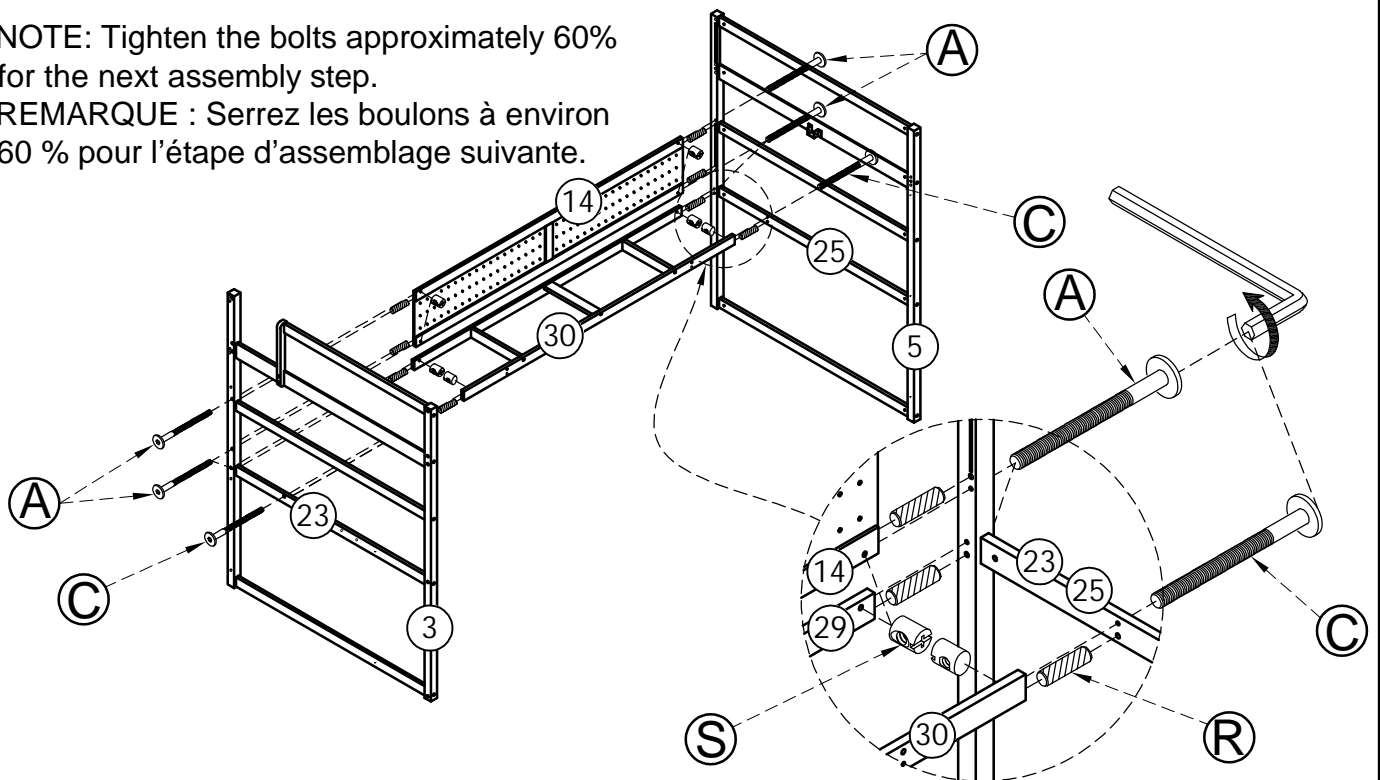
STEP 6:

Étape 6:

	Ø10x40 mm	Ø6x60mm	Ø6x90mm	Ø6x13mm
Zx1	Rx8	Cx2	Ax6	Sx8

NOTE: Tighten the bolts approximately 60% for the next assembly step.

REMARQUE : Serrez les boulons à environ 60 % pour l'étape d'assemblage suivante.




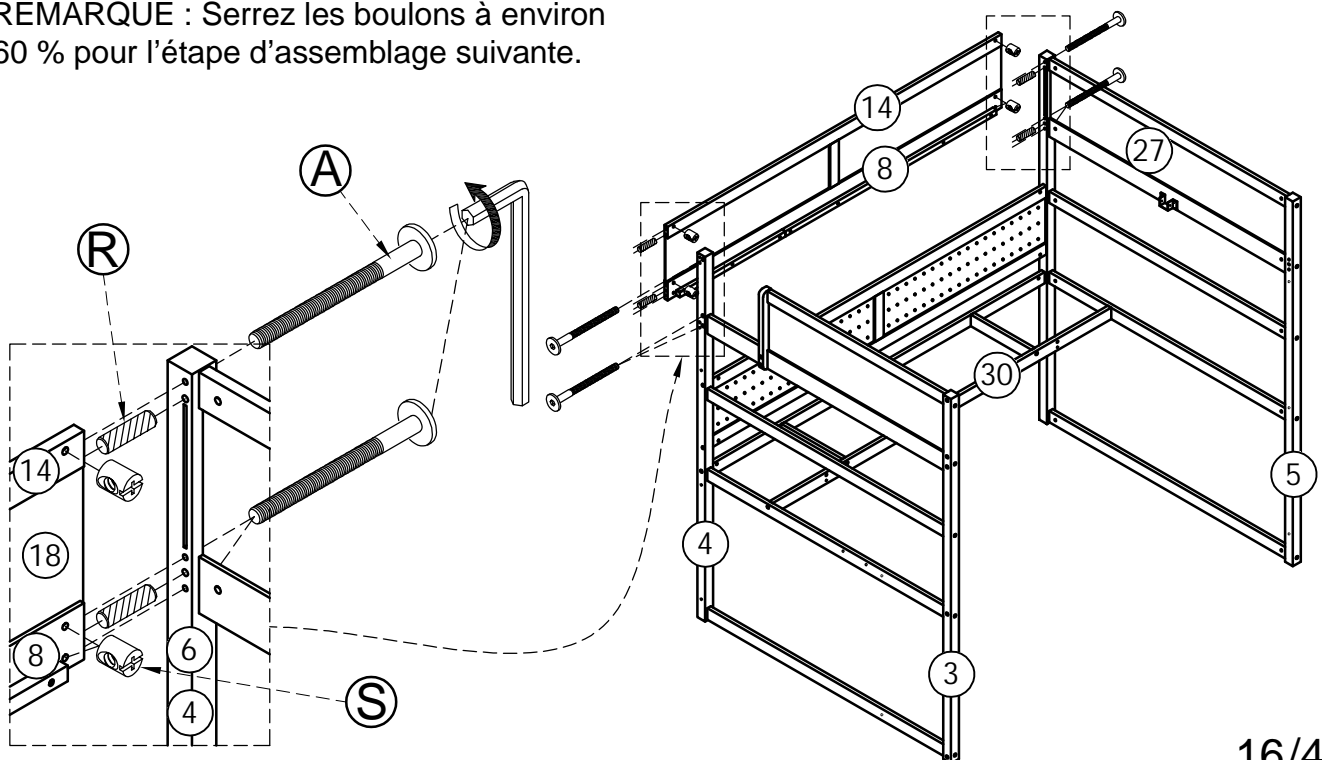
STEP 7:

Étape 7:

NOTE: Tighten the bolts approximately 60% for the next assembly step.

REMARQUE : Serrez les boulons à environ 60 % pour l'étape d'assemblage suivante.

	Ø10x40 mm	Ø6x90mm	Ø6x13mm
Zx1	Rx4	Ax6	Sx6



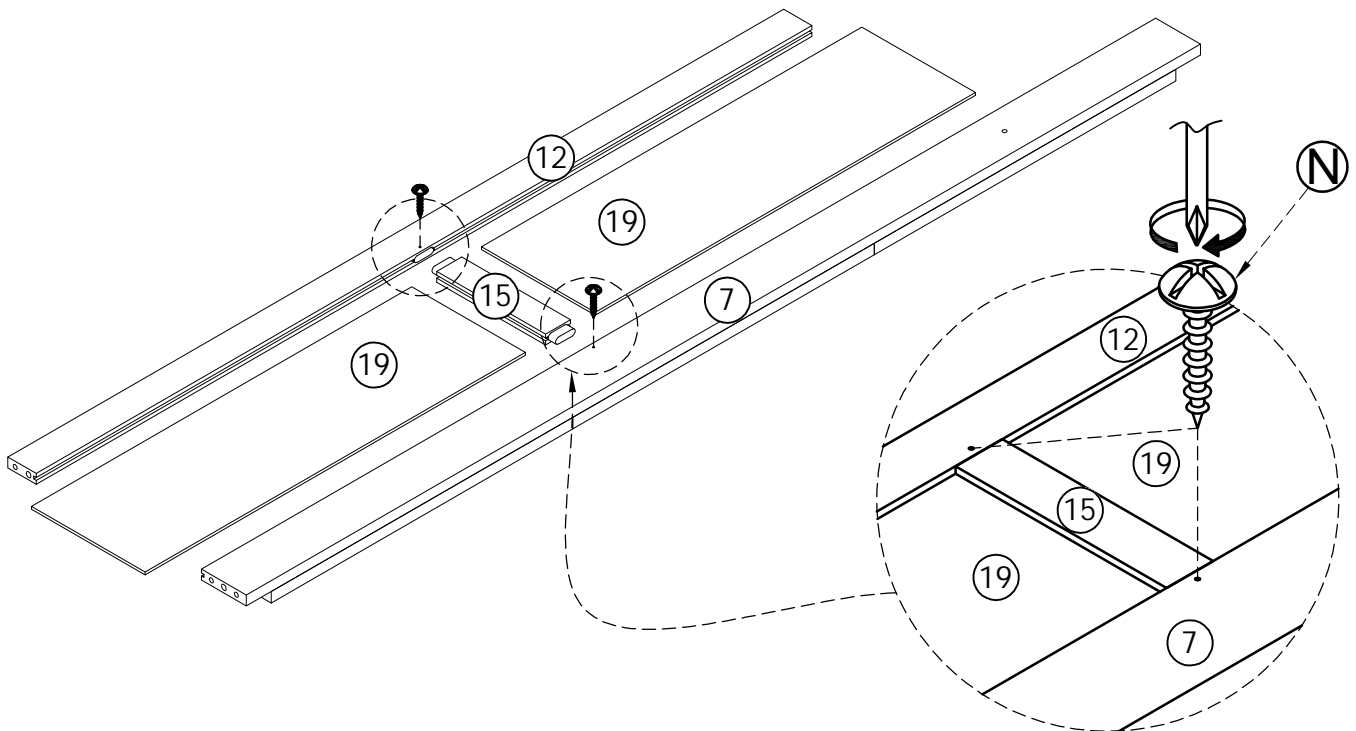
STEP 8:

Étape 8:

M4x15mm



Nx2



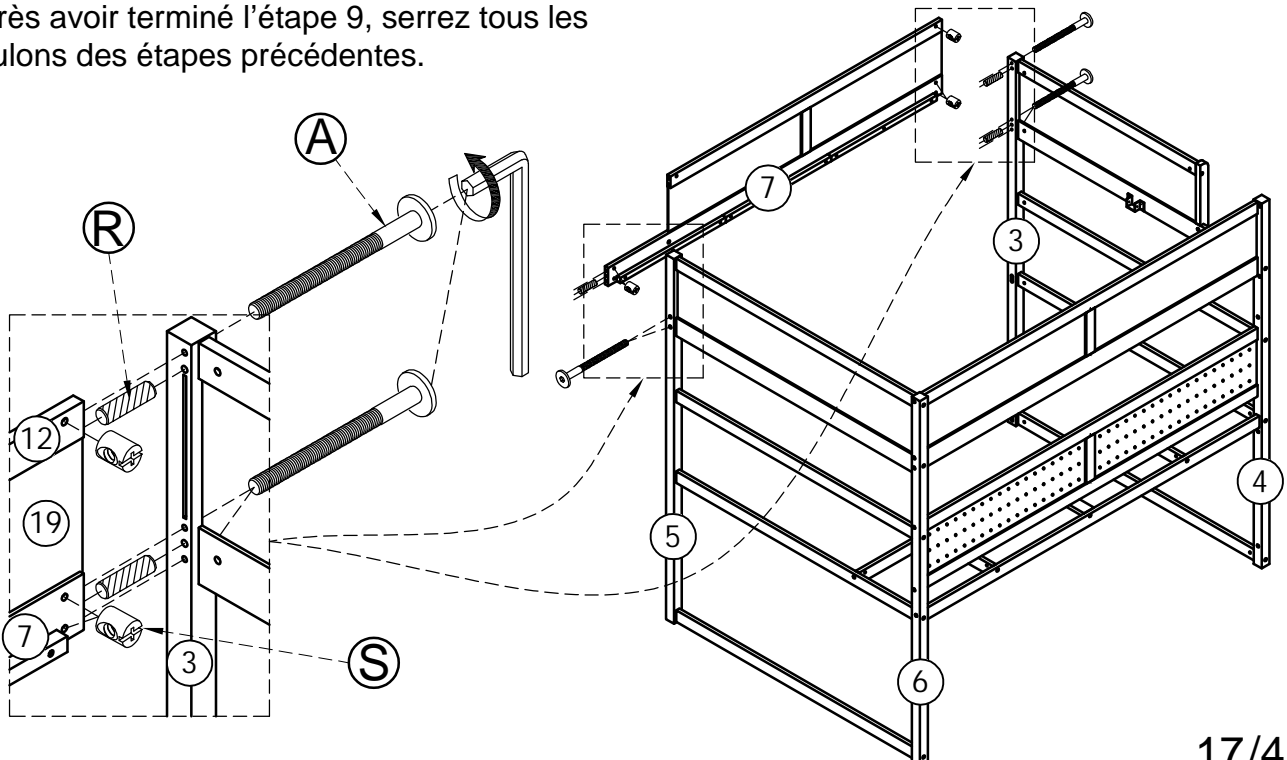
STEP 9:

Étape 9:

After completing step 9, tighten all bolts from previous steps.

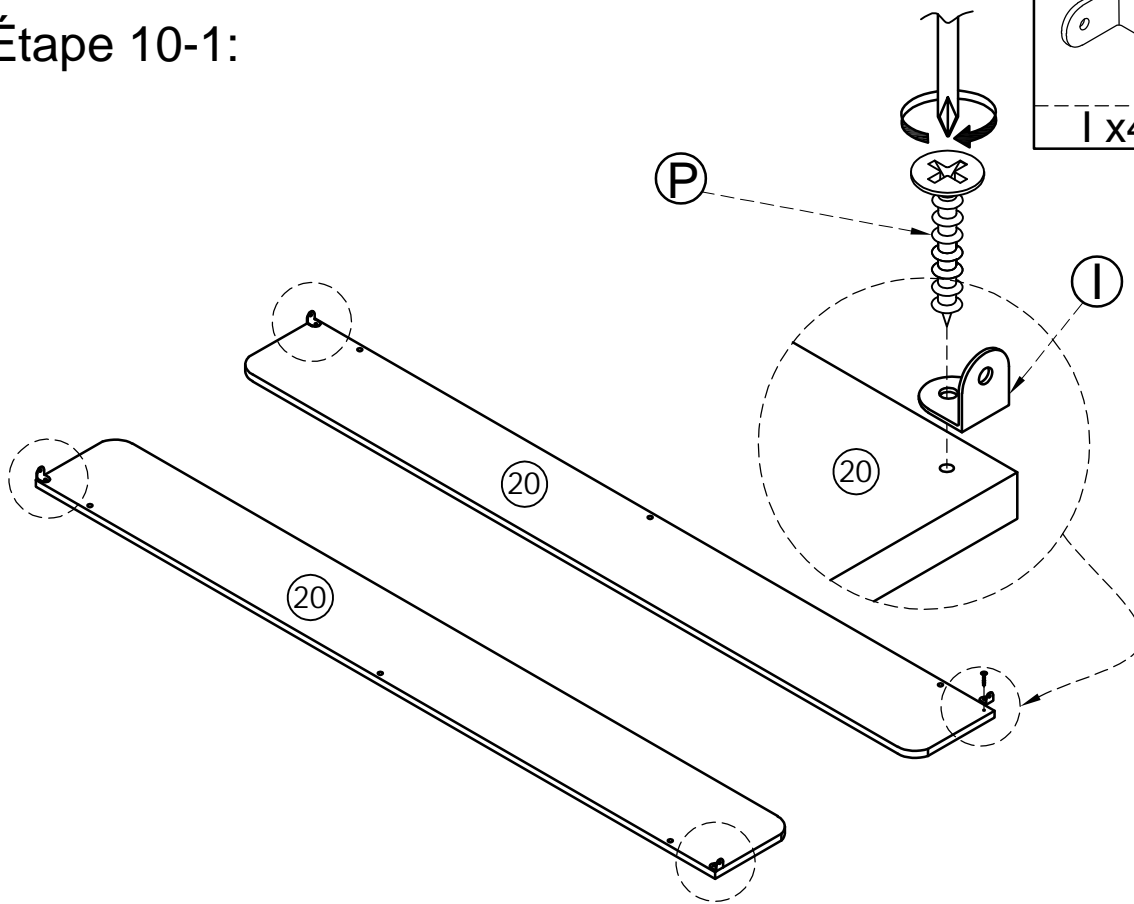
Après avoir terminé l'étape 9, serrez tous les boulons des étapes précédentes.

	$\text{Ø}10 \times 40 \text{ mm}$ 	$\text{Ø}6 \times 90 \text{ mm}$ 	$\text{Ø}6 \times 13 \text{ mm}$
Zx1	Rx3	Ax5	Sx5



STEP 10-1:

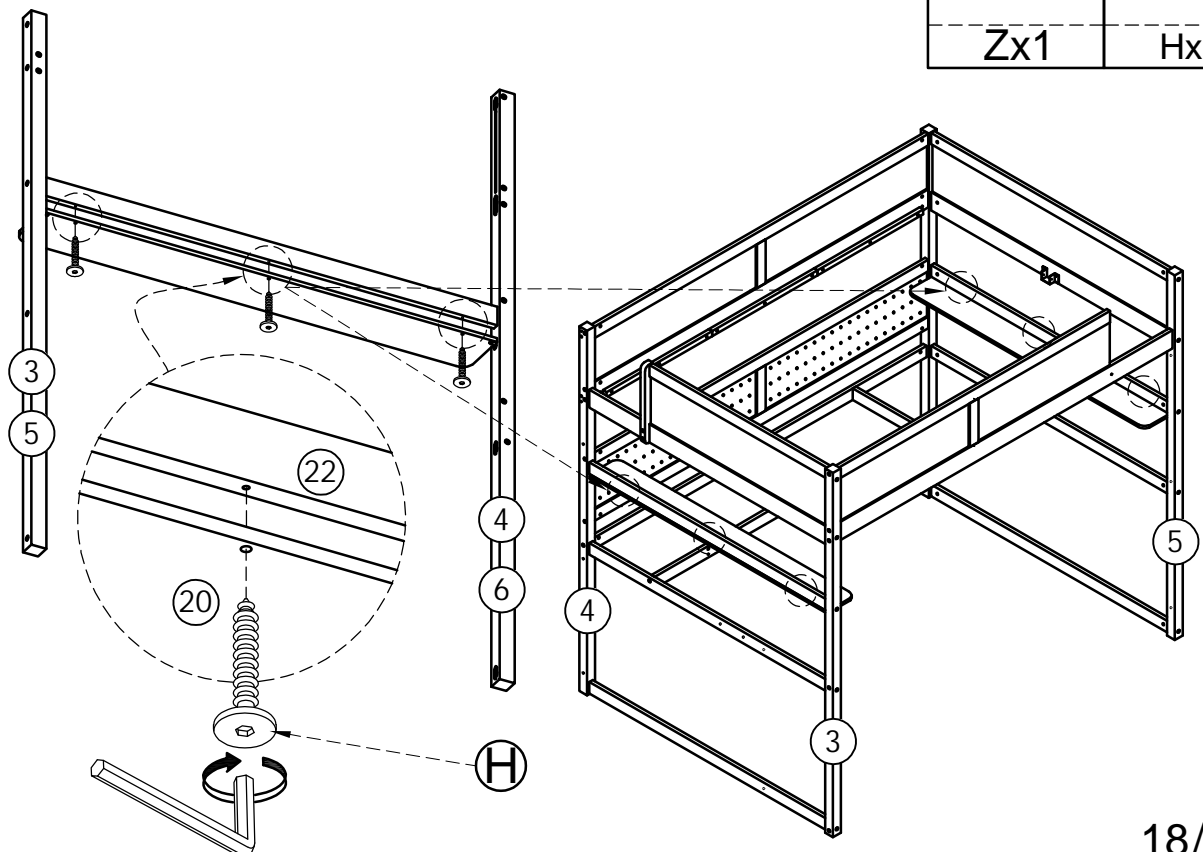
Étape 10-1:



	M3x12mm
I x4	Px4

STEP 10-2:

Étape 10-2:

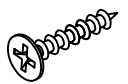


	Ø6x35 mm
Zx1	Hx6

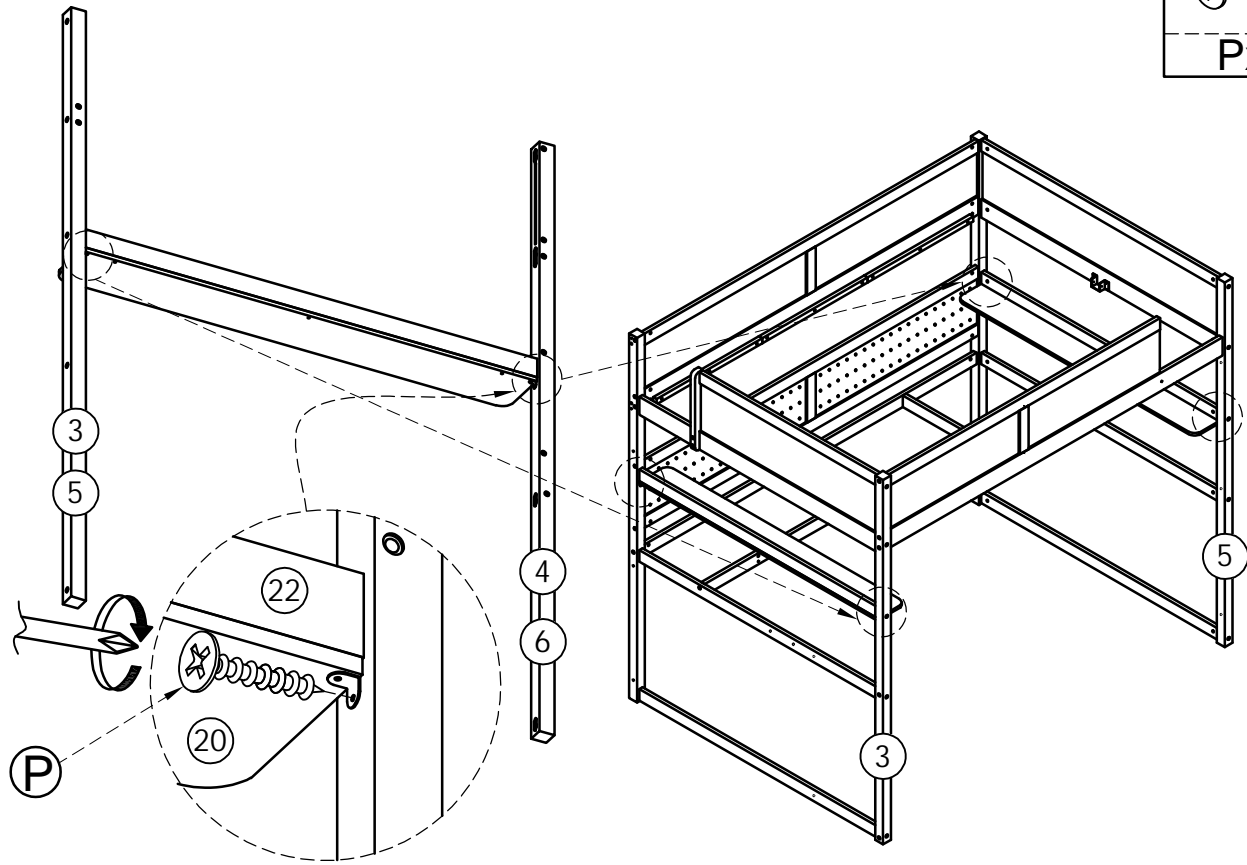
STEP 10-3:

Étape 10-3:

M3x12mm



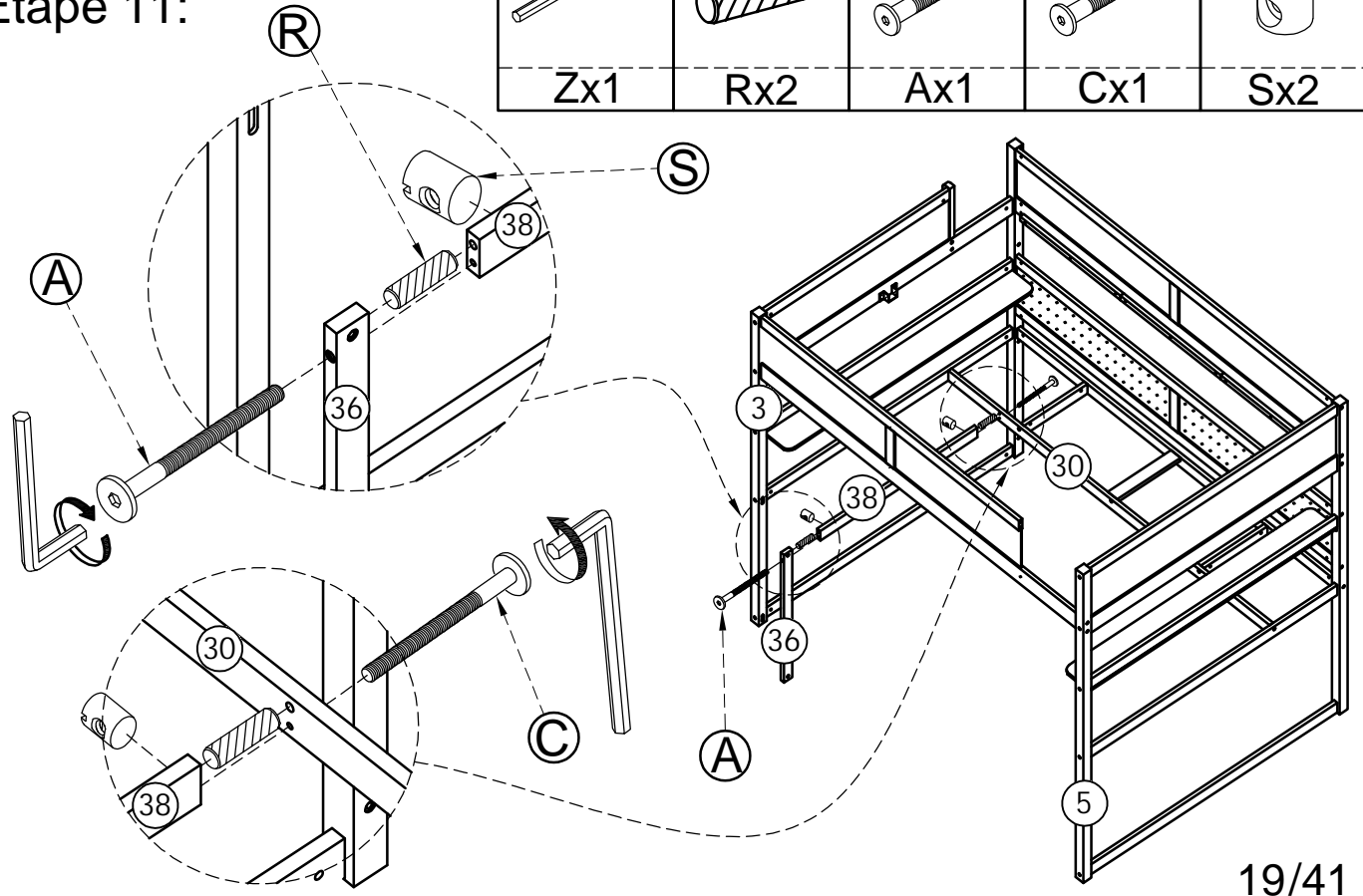
Px4



STEP 11:

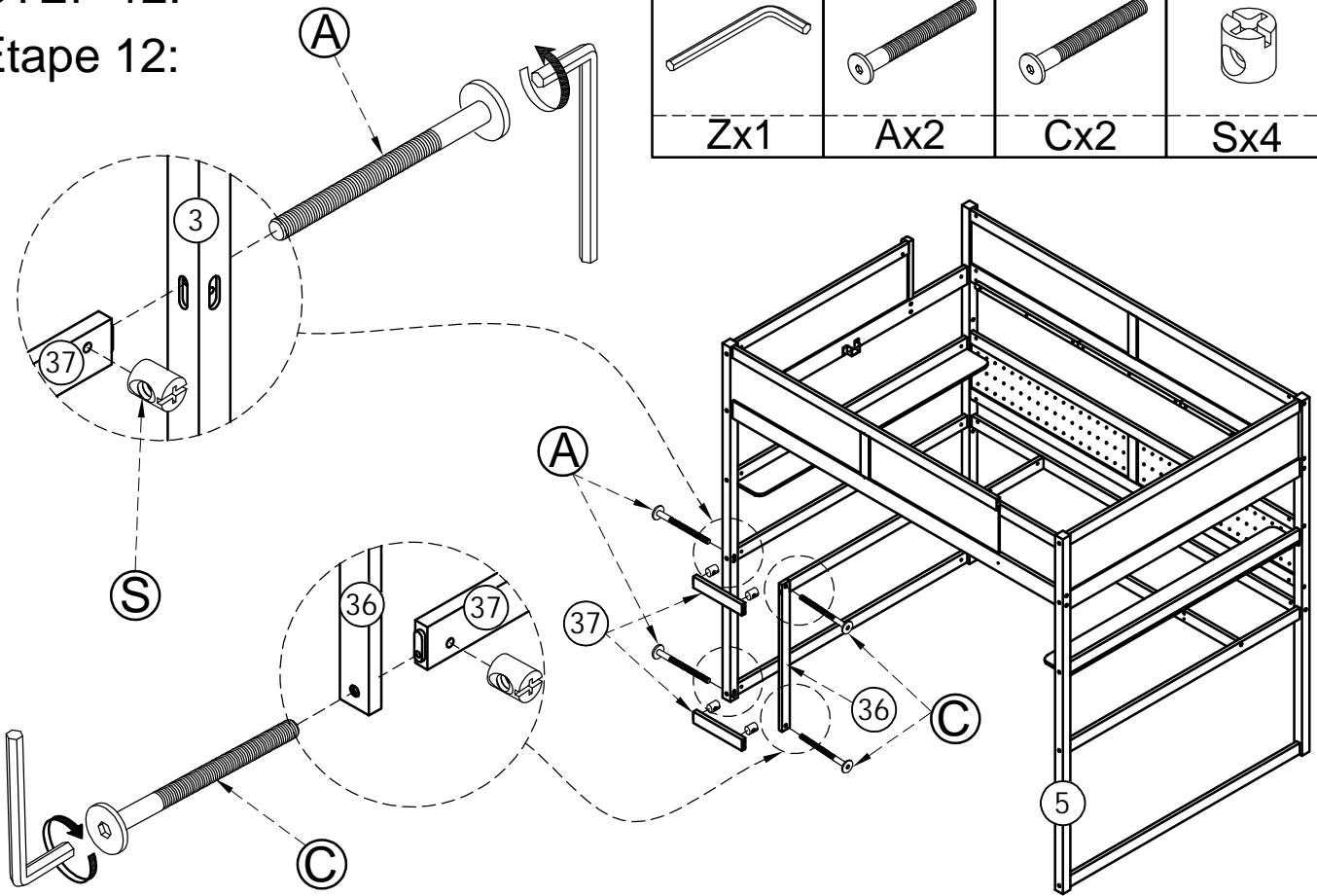
Étape 11:

	Ø10x40 mm	Ø6x90mm	Ø6x60mm	Ø6x13mm
Zx1	Rx2	Ax1	Cx1	Sx2



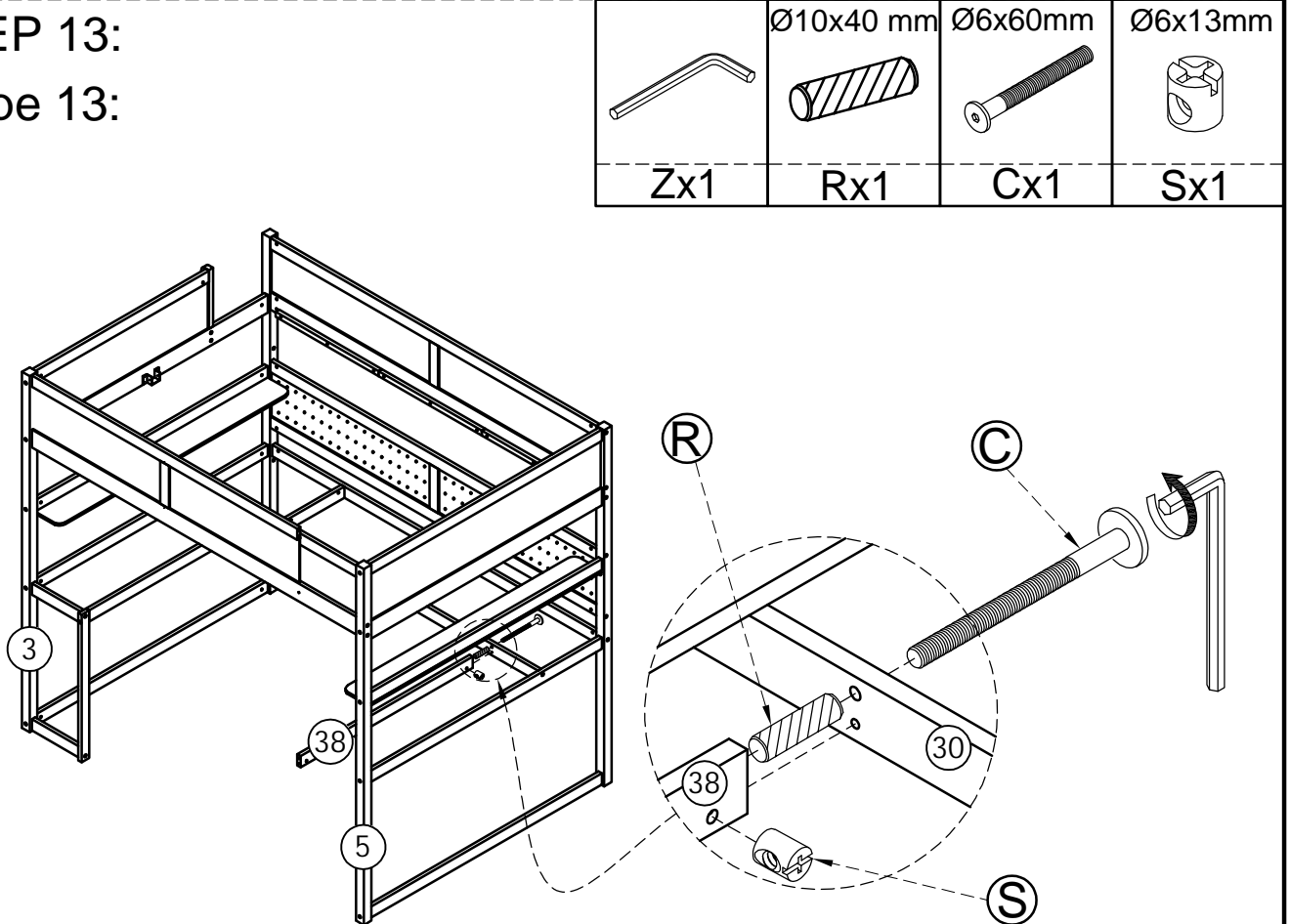
STEP 12:

Étape 12:



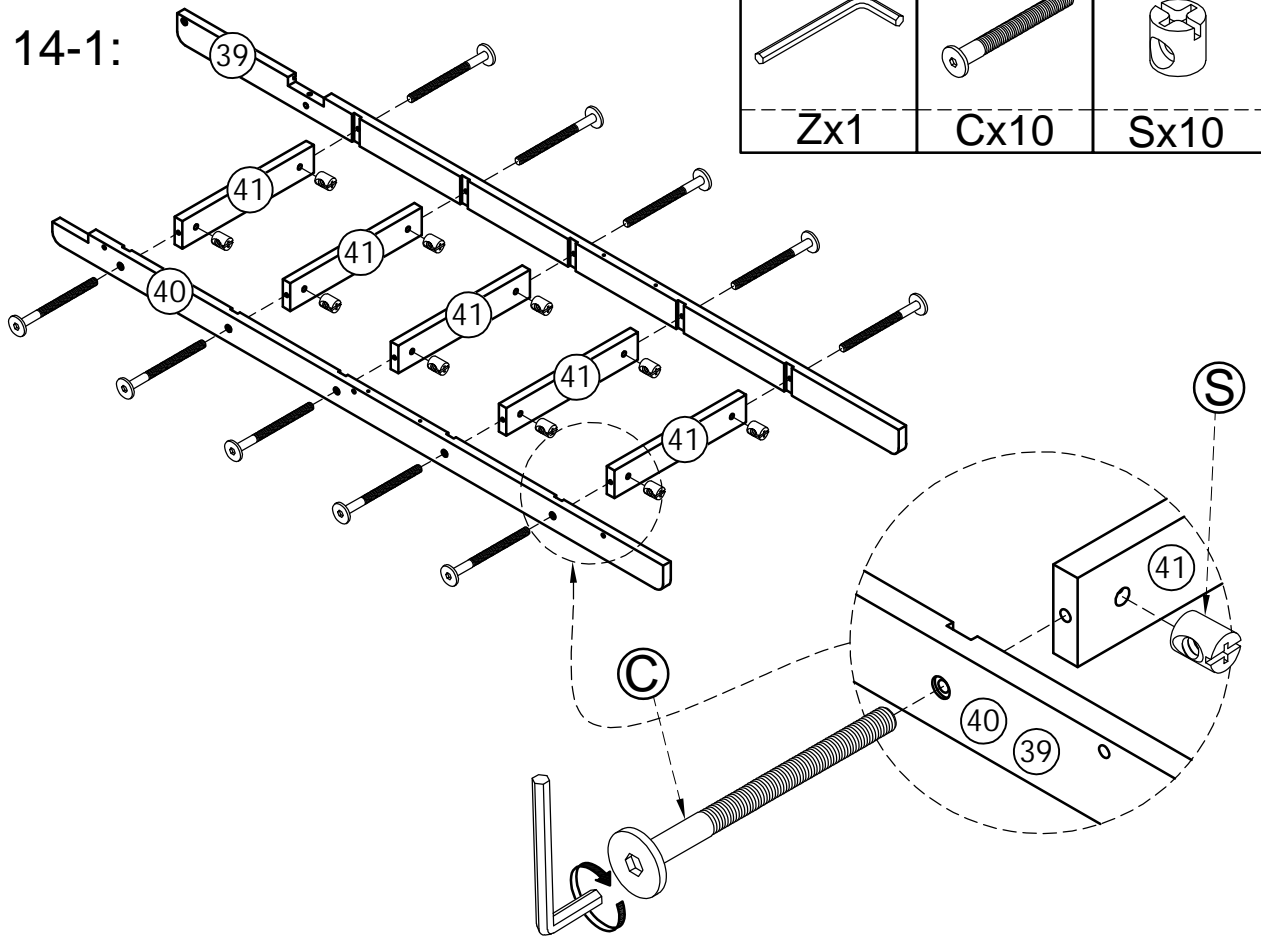
STEP 13:

Étape 13:



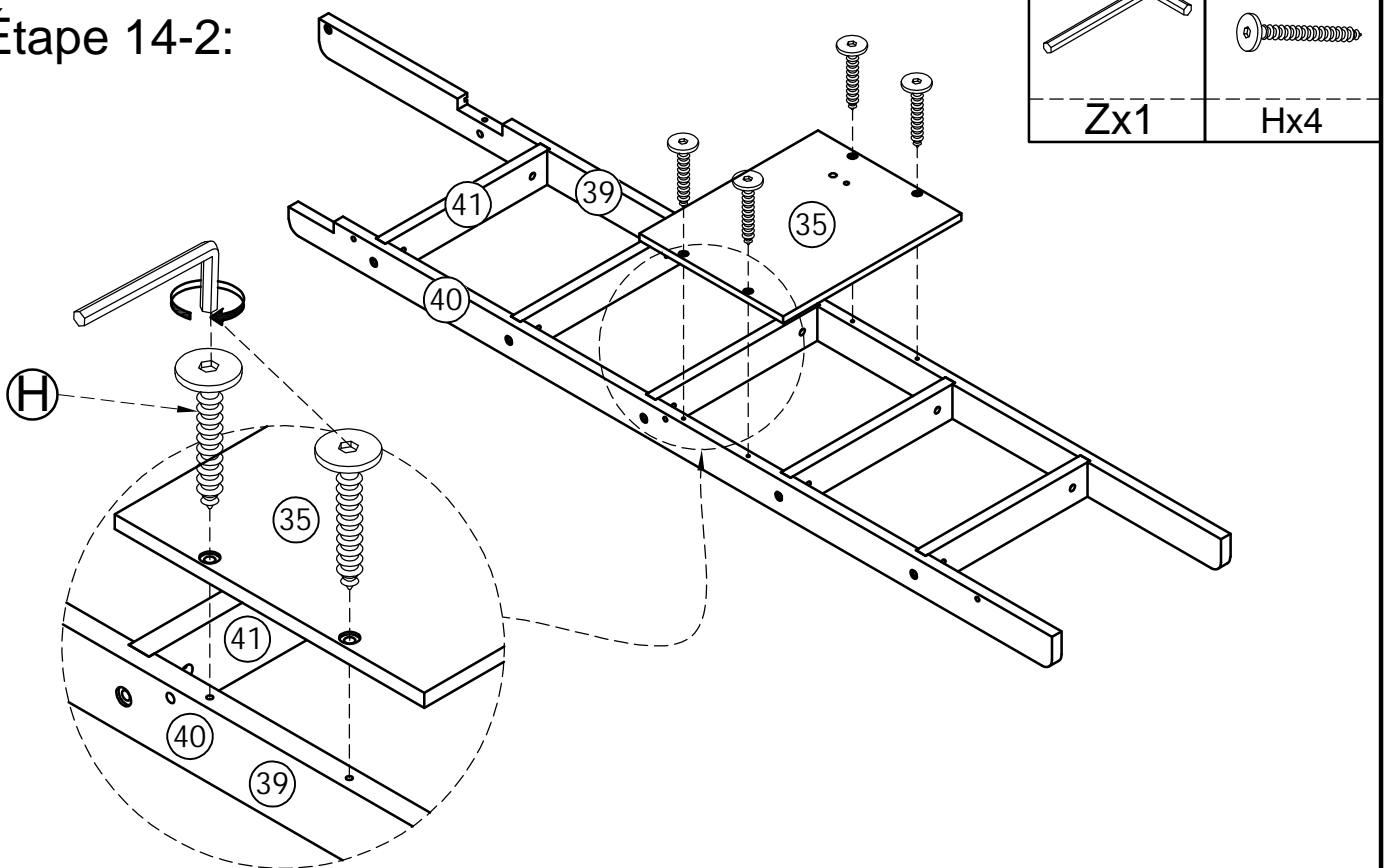
STEP 14-1:

Étape 14-1:




STEP 14-2:

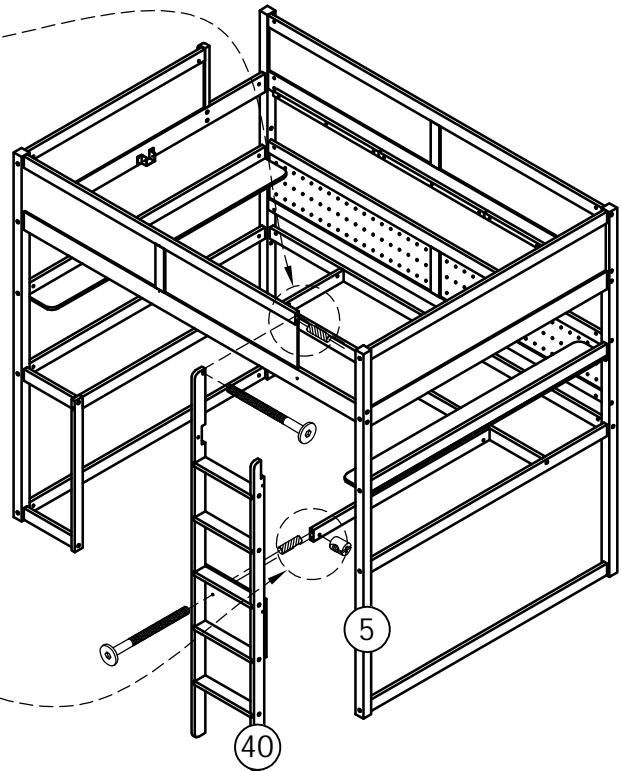
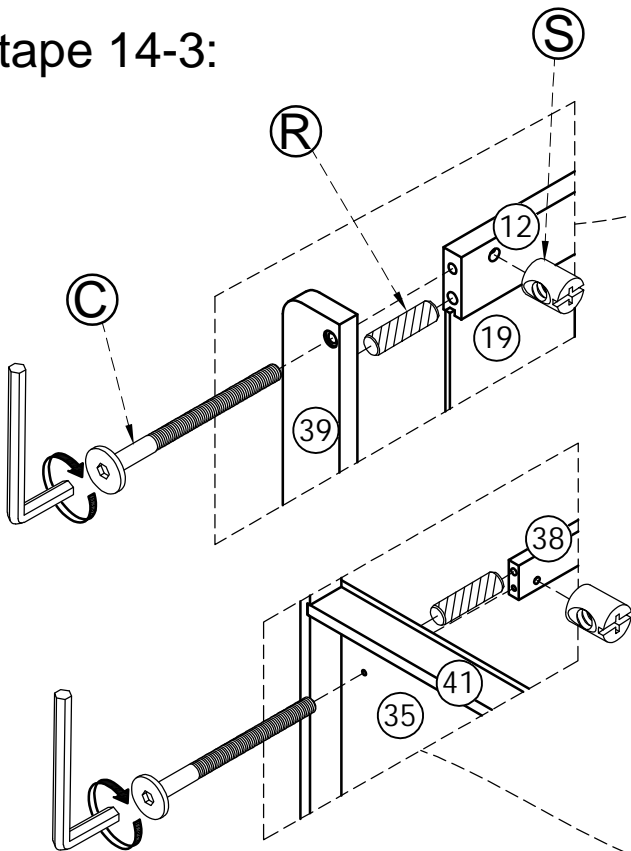
Étape 14-2:



STEP 14-3:


Étape 14-3:

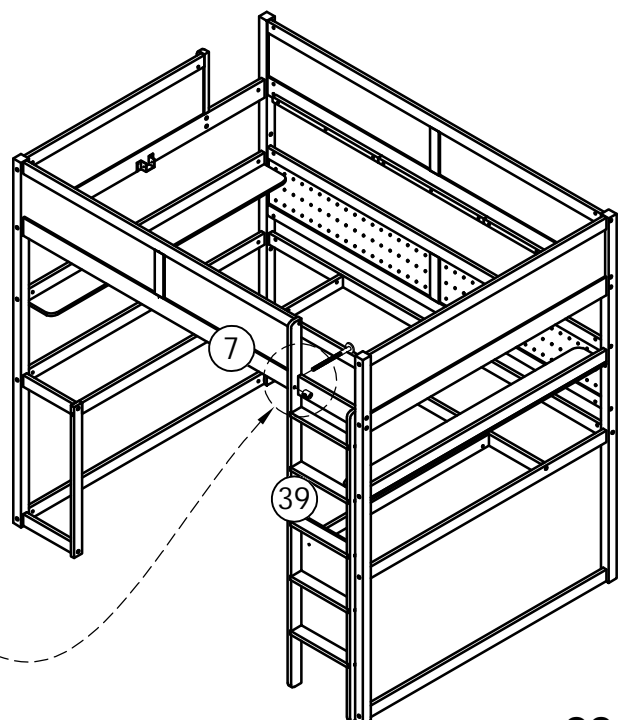
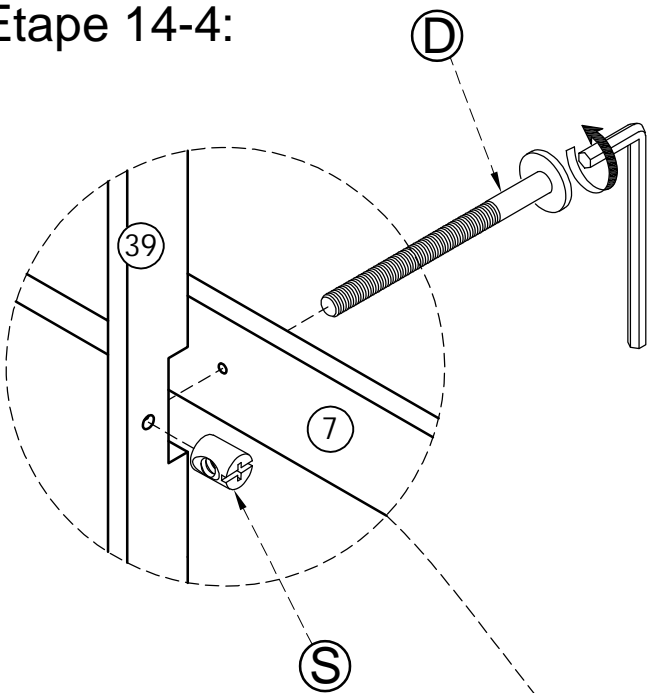
	Ø10x40 mm	Ø6x60mm	Ø6x13mm
Zx1	Rx2	Cx2	Sx2




STEP 14-4:

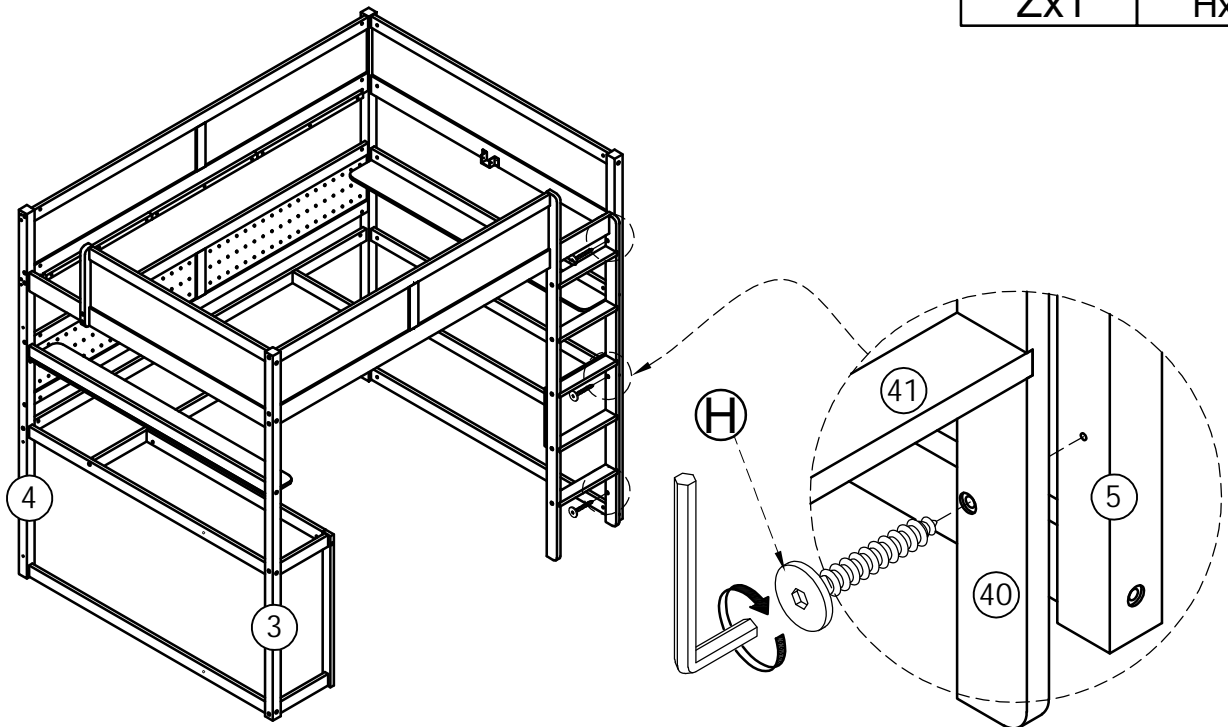
Étape 14-4:

	Ø6x50mm	Ø6x13mm
Zx1	Dx1	Sx1




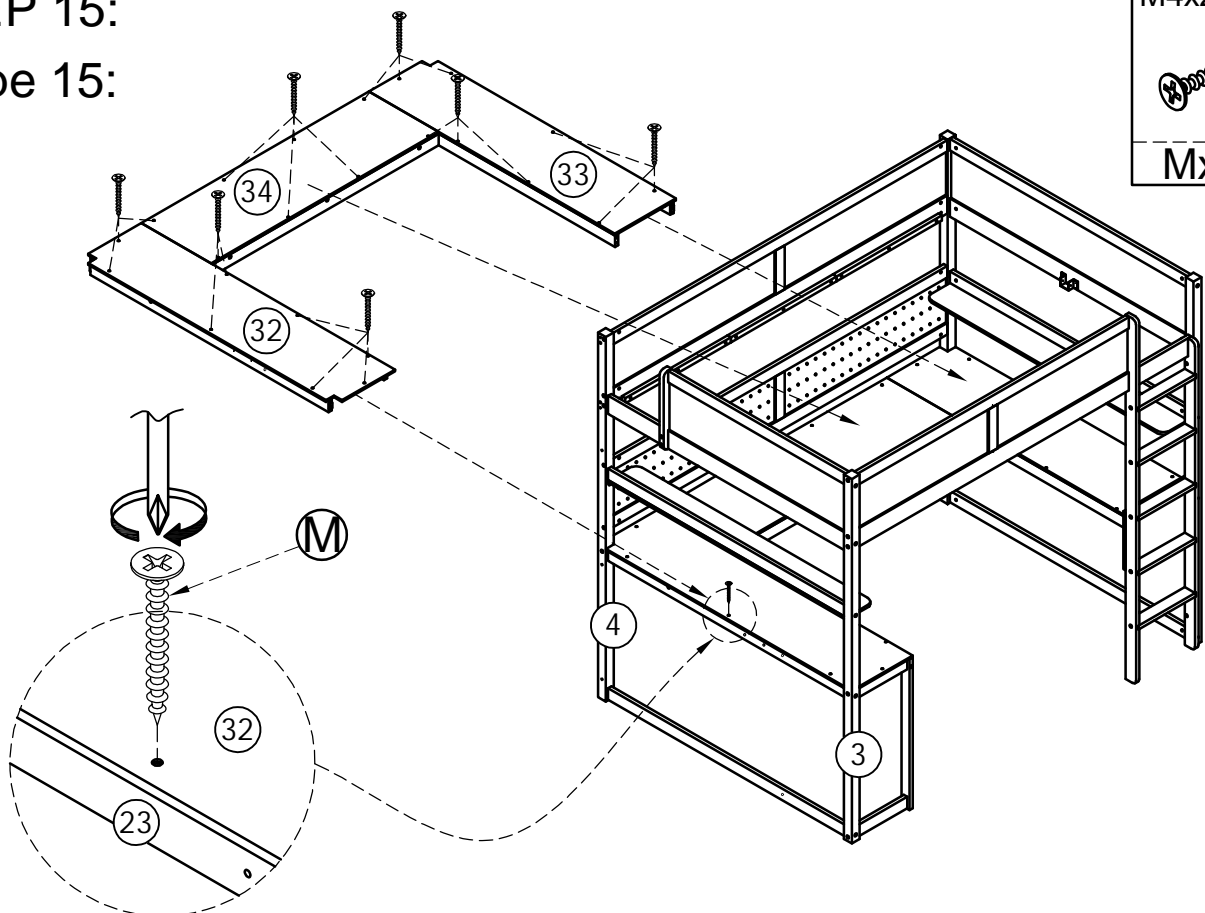
STEP 14-5:
Étape 14-5:

	Ø6x35 mm
Zx1	Hx3



STEP 15:
Étape 15:

M4x25 mm

Mx23



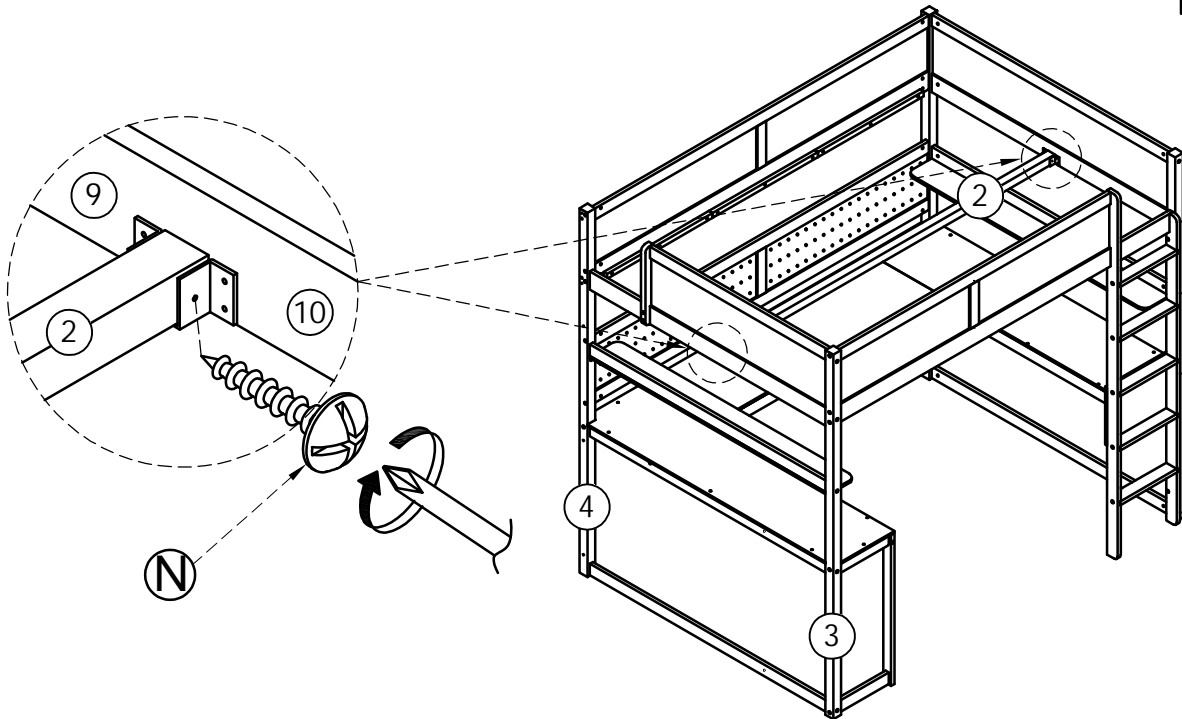
STEP 16:

Étape 16:

M4x15mm



Nx2



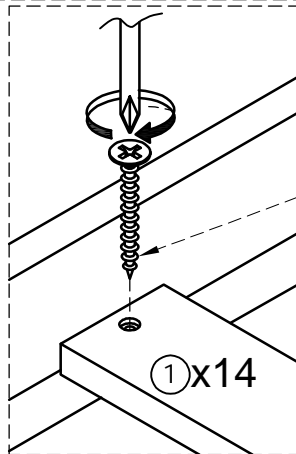
STEP 17:

Étape 17:

M4x30 mm

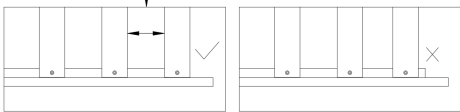


Lx42



For Upper Bunk:

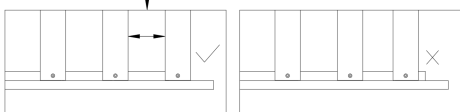
3-1/8"



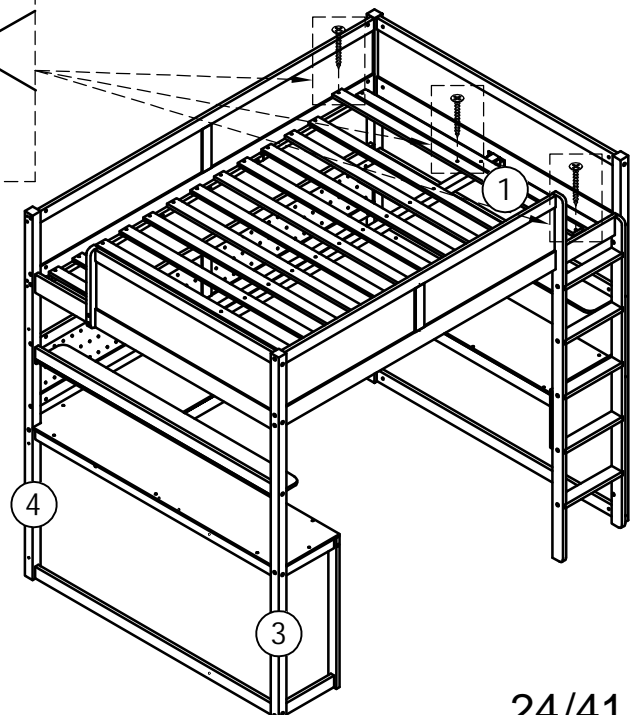
Do not lock the screws of the bed slats to the outermost edge the bed slats, you need to leave a certain space at the edges otherwise it you cause the board to break

Pour la couchette supérieure

3-1/8"




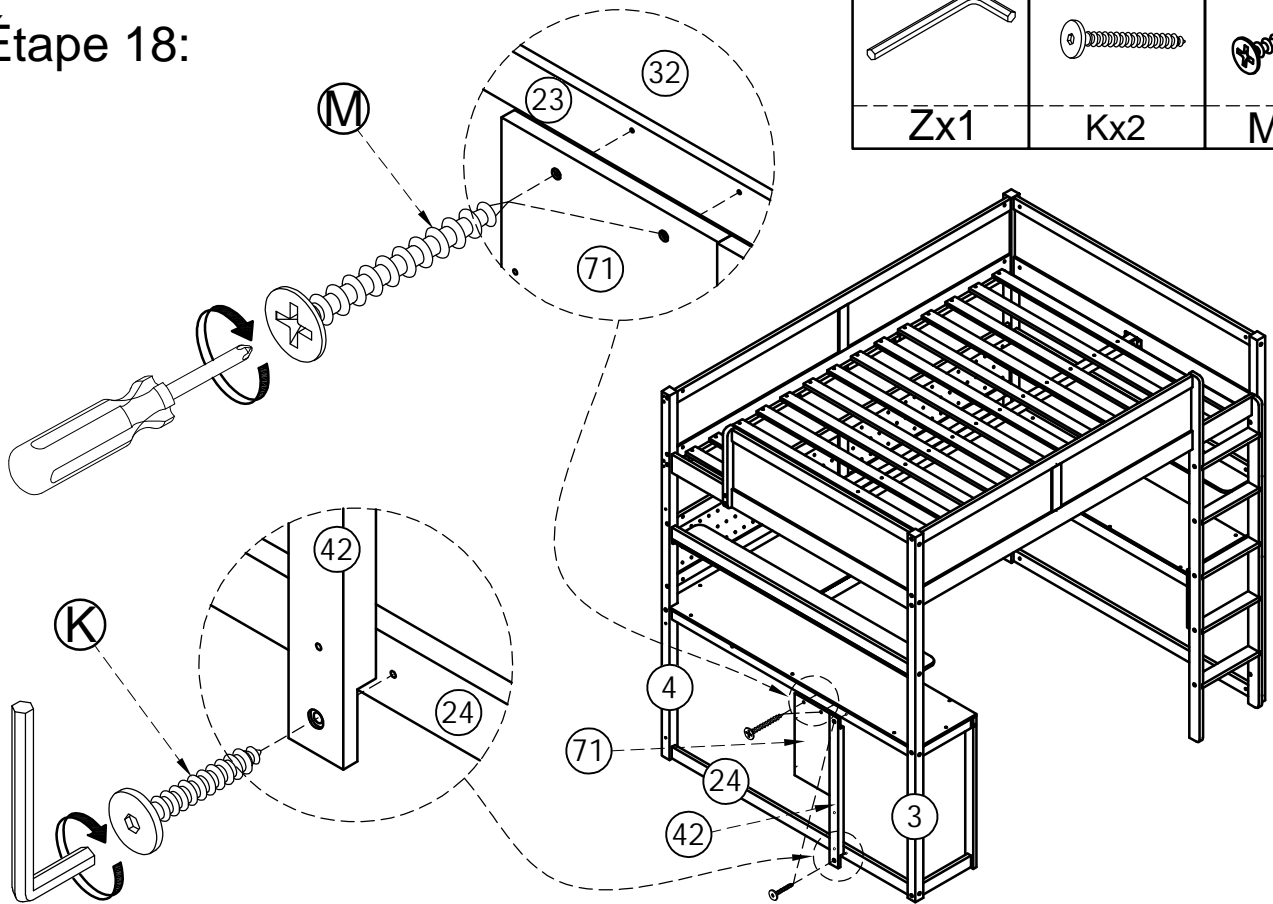
Ne verrouillez pas les vis des lattes du lit sur le bord le plus extérieur des lattes du lit, vous devez laisser un certain espace sur les bords, sinon la planche se casserait.



STEP 18:

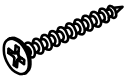
Étape 18:

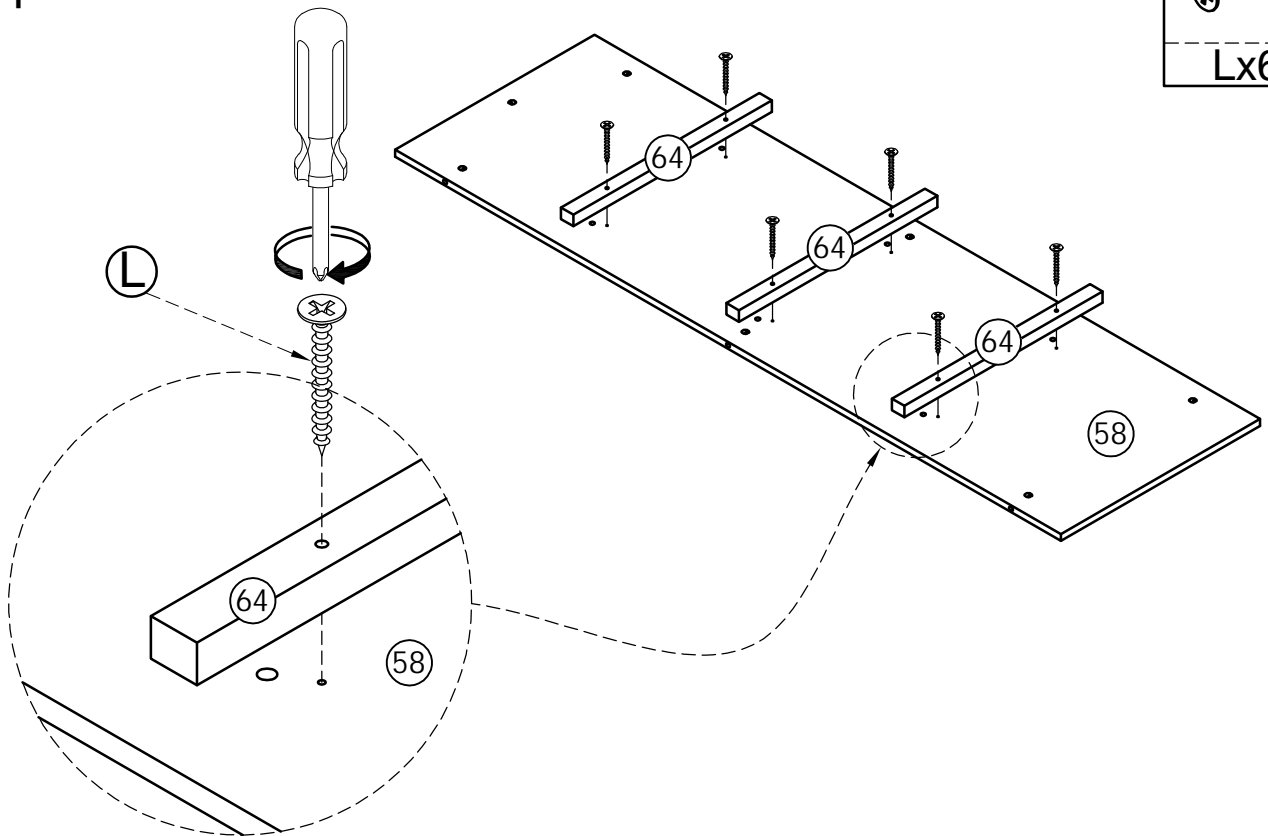
	Ø6x25 mm	M4x25 mm
Zx1	Kx2	Mx2



STEP 19-1:

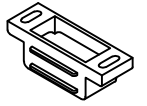
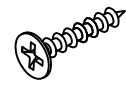
Étape 19-1:

M4x30 mm

Lx6



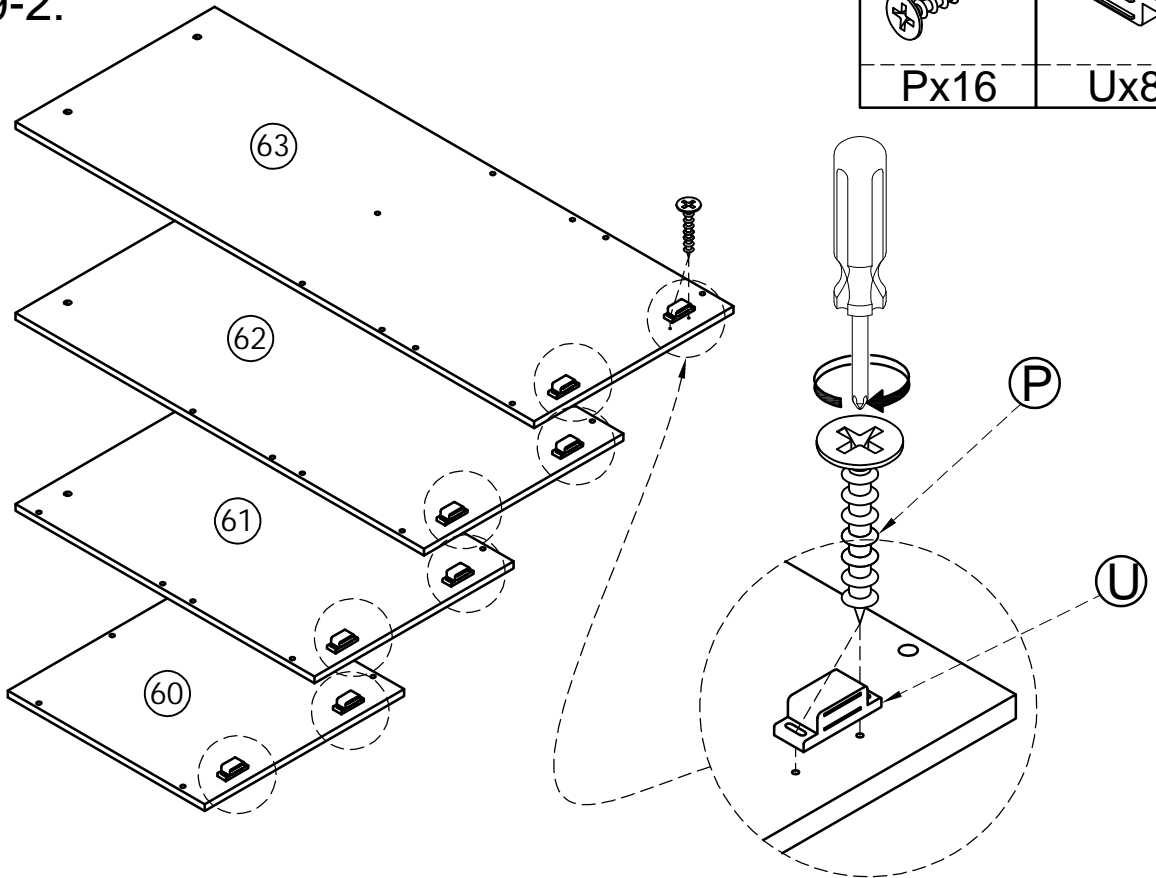
STEP 19-2:
Étape 19-2:

M3x12mm

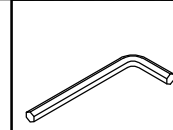


Px16

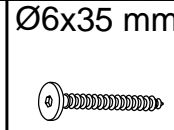
Ux8



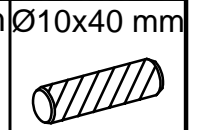
STEP 19-3:
Étape 19-3:



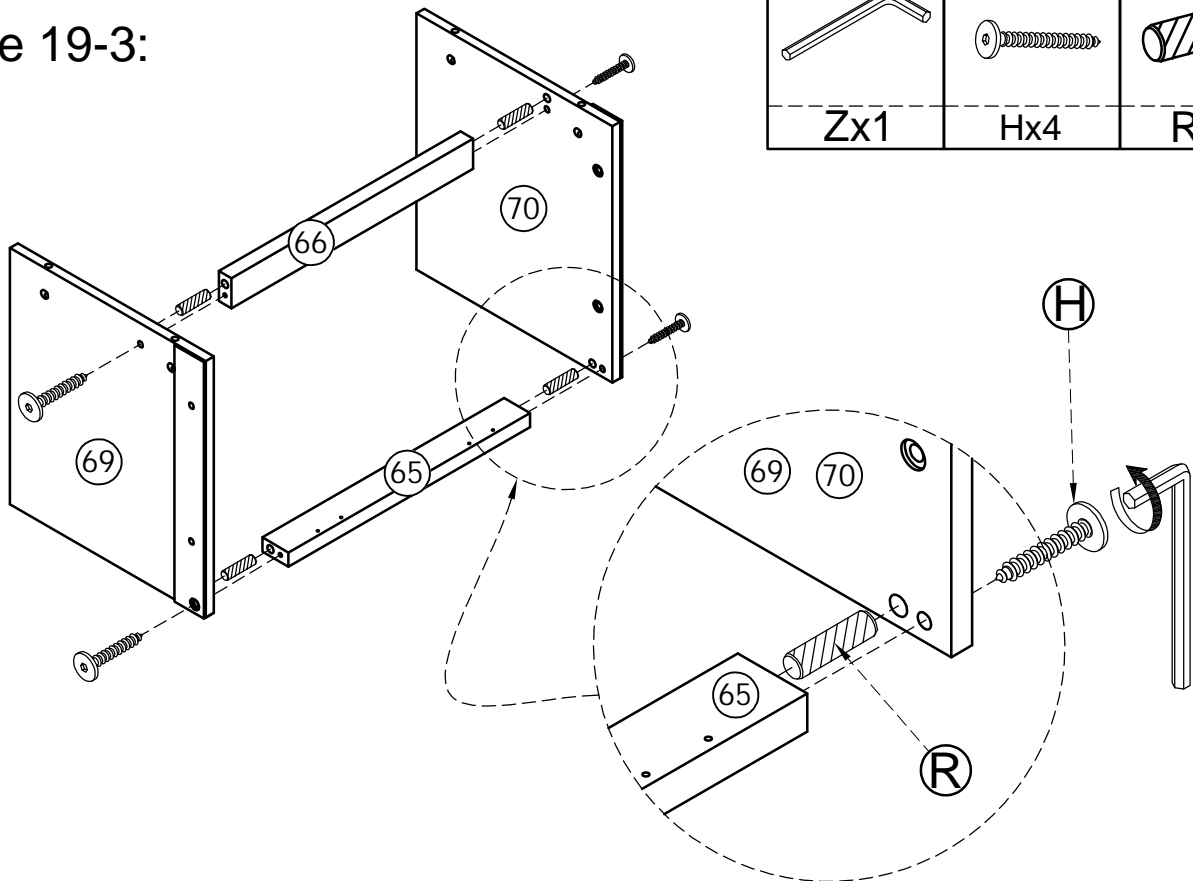
Zx1



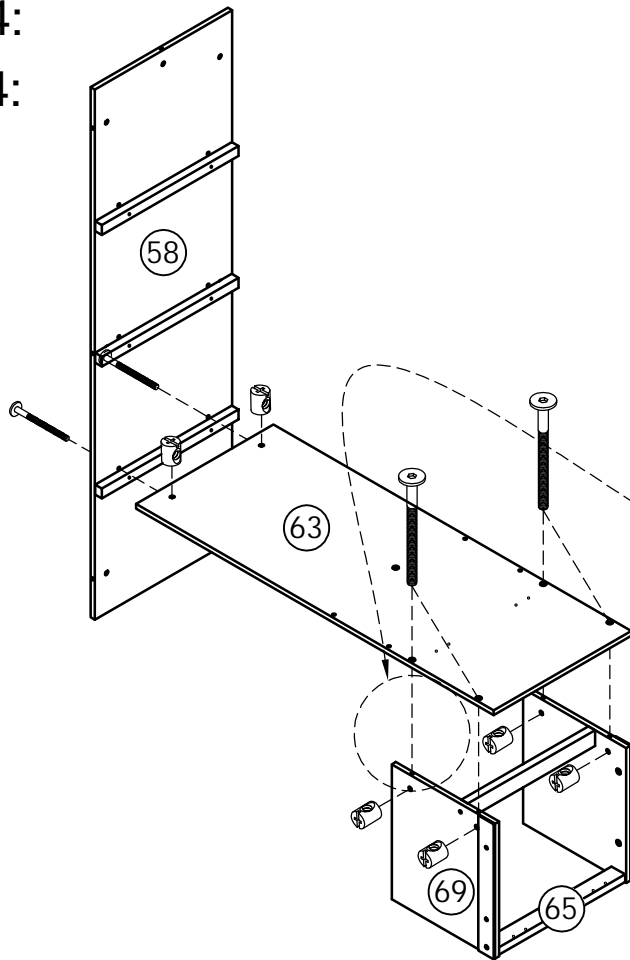
Hx4


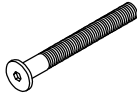



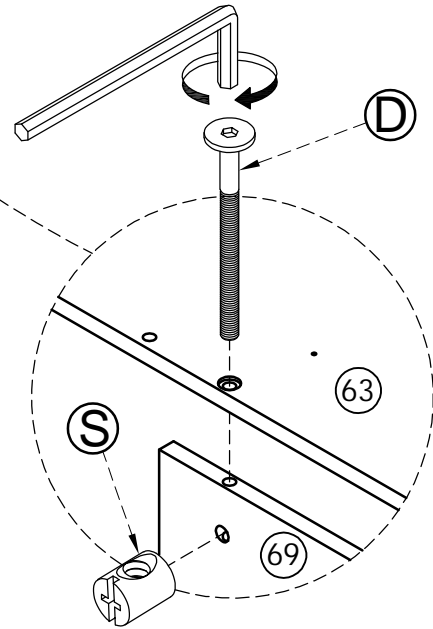
Rx4



STEP 19-4:
Étape 19-4:

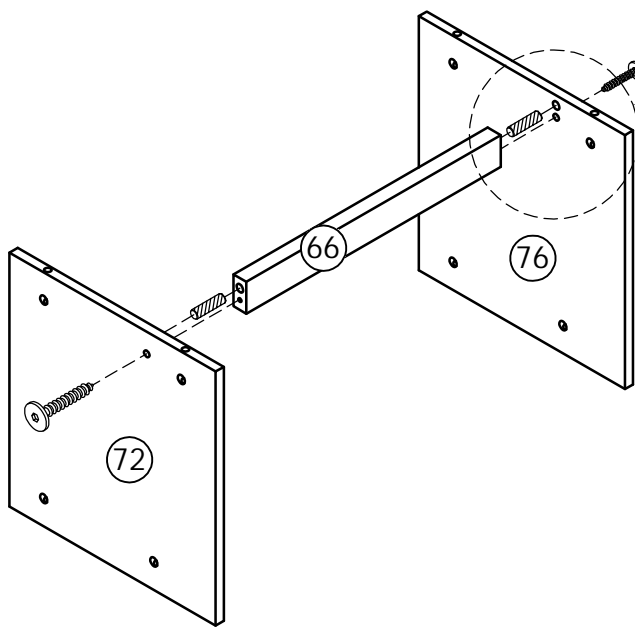




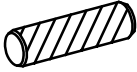
	$\text{Ø}6 \times 50 \text{mm}$ 	$\text{Ø}6 \times 13 \text{mm}$ 
Zx1	Dx6	Sx6

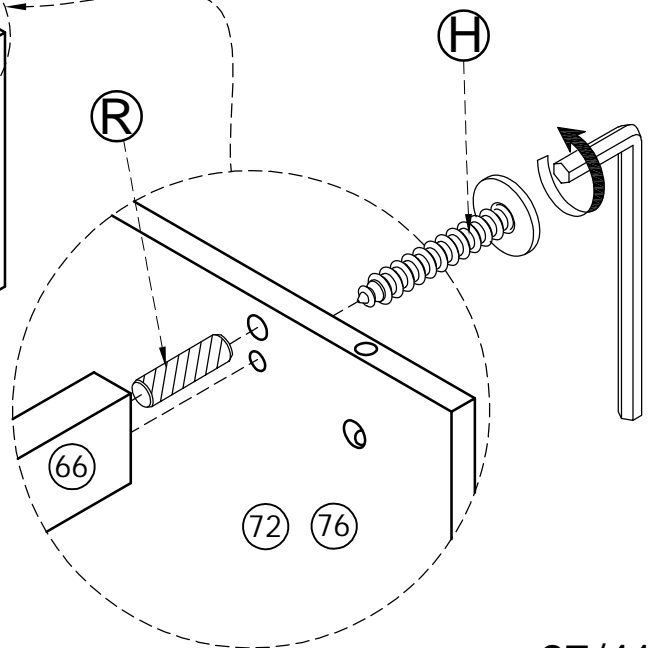


STEP 19-5:
Étape 19-5:


x2

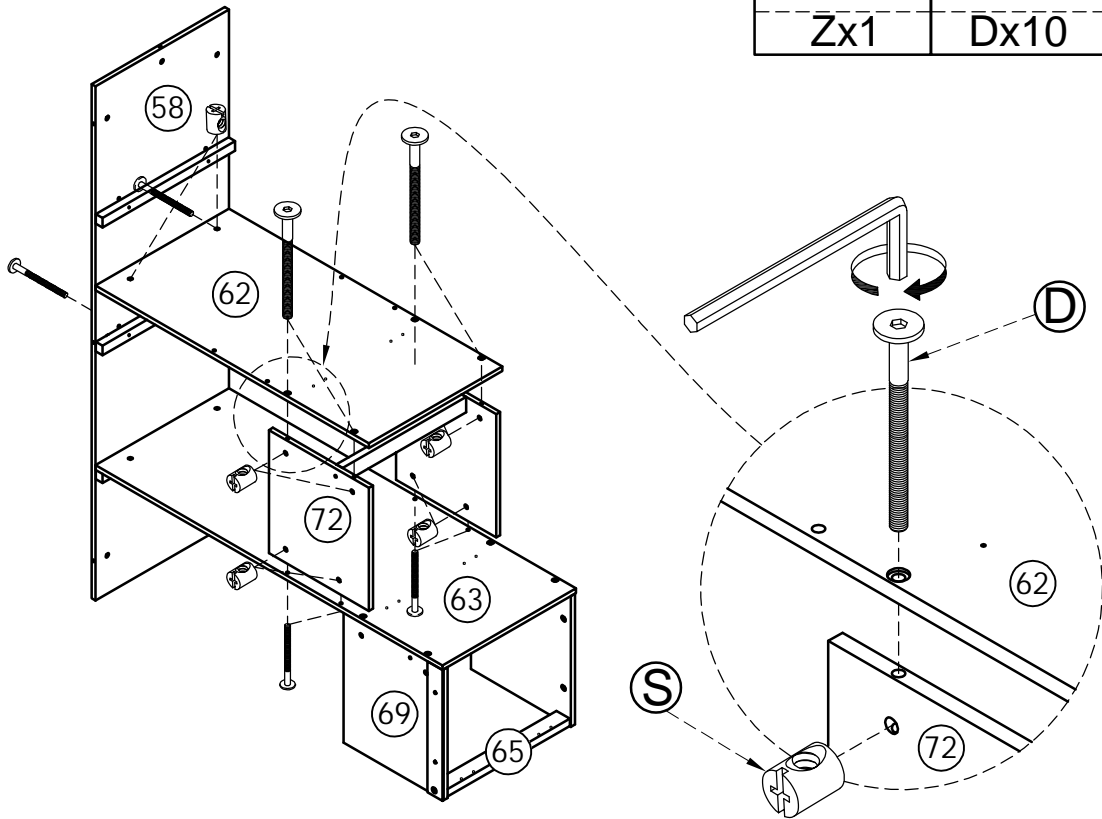


	$\text{Ø}6 \times 35 \text{mm}$ 	$\text{Ø}10 \times 40 \text{mm}$ 
Zx1	Hx4	Rx4




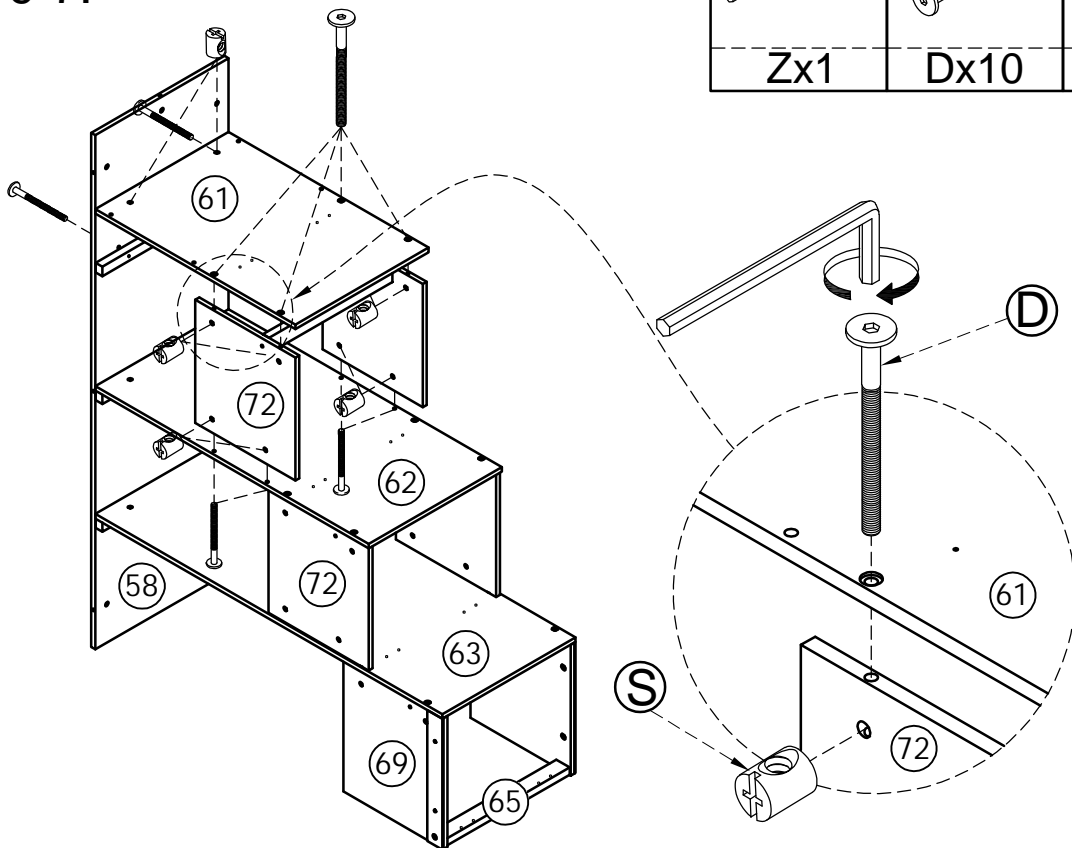
STEP 19-6:
Étape 19-6:

	Ø6x50mm	Ø6x13mm
Zx1	Dx10	Sx10




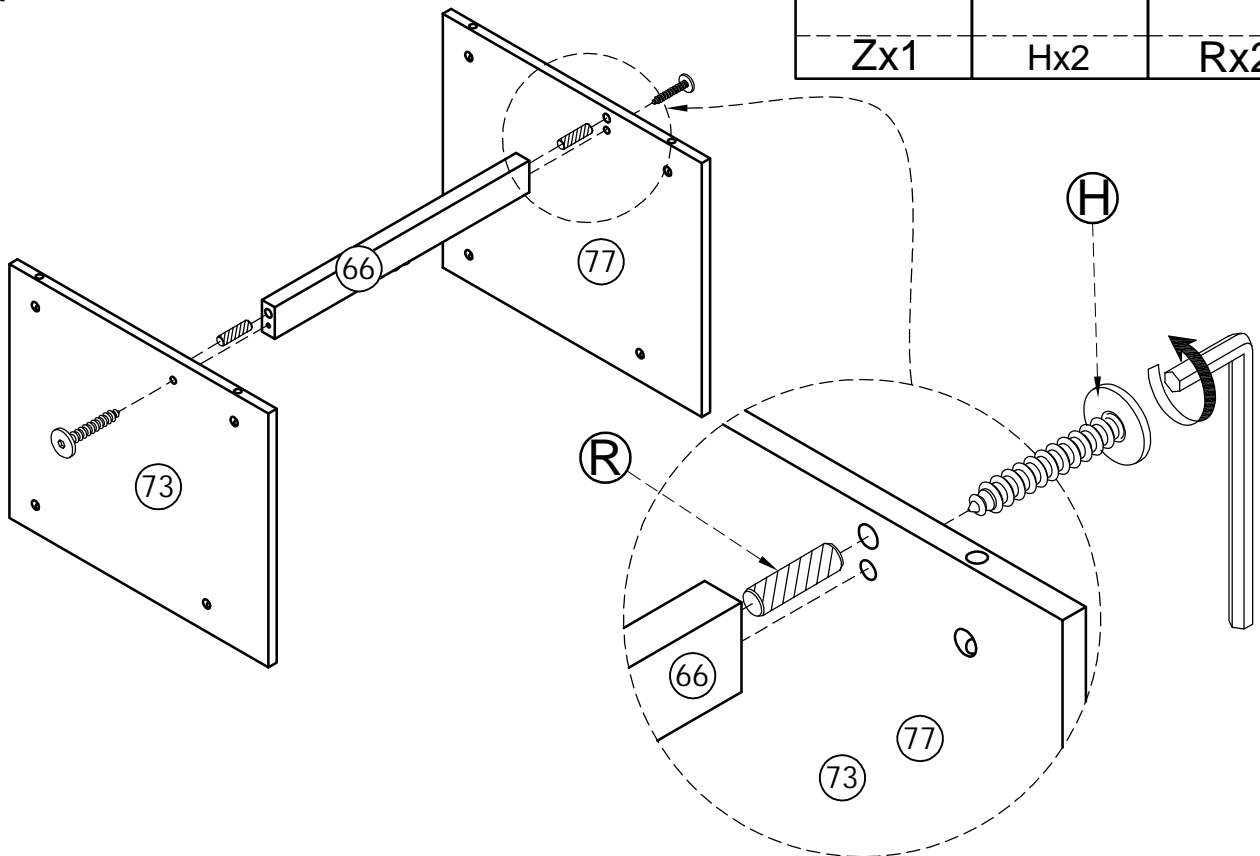
STEP 19-7:
Étape 19-7:

	Ø6x50mm	Ø6x13mm
Zx1	Dx10	Sx10




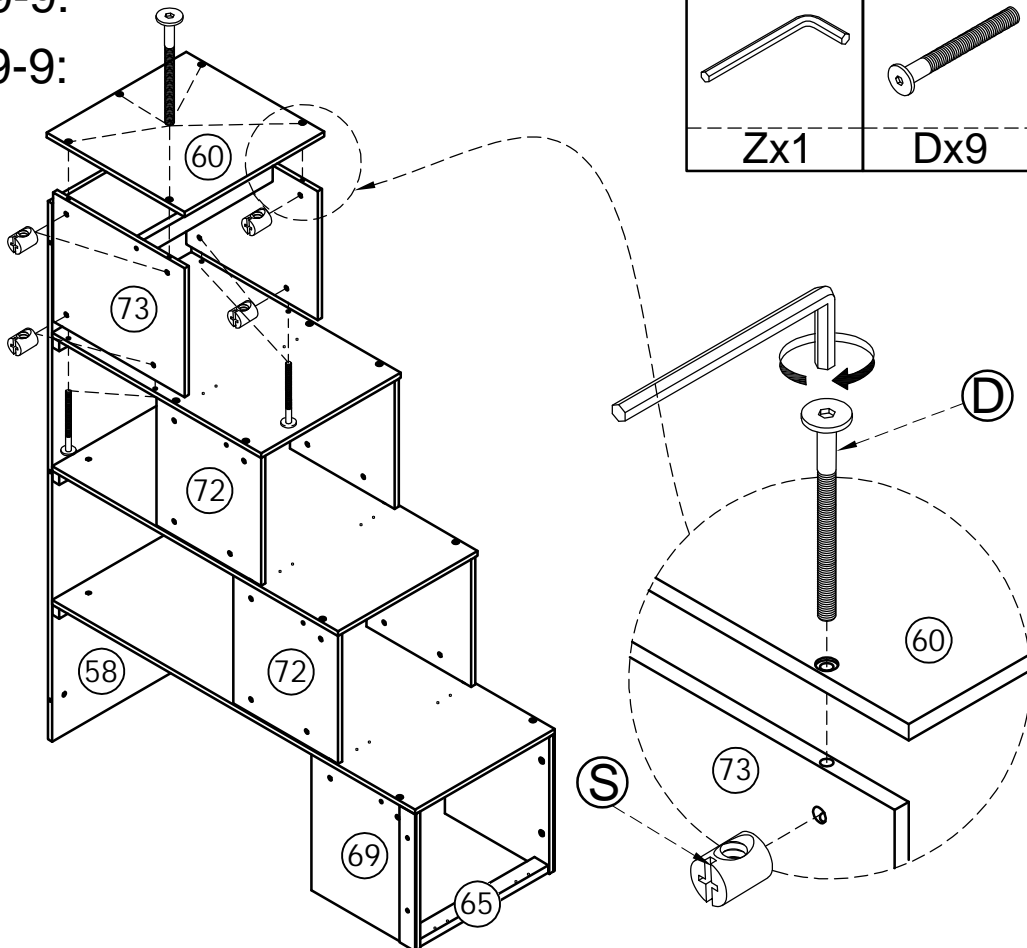
STEP 19-8:
Étape 19-8:

	Ø6x35 mm	Ø10x40 mm
Zx1	Hx2	Rx2



STEP 19-9:
Étape 19-9:

	Ø6x50mm	Ø6x13mm
Zx1	Dx9	Sx9

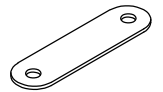
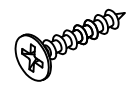


STEP 19-10:

Étape 19-10:

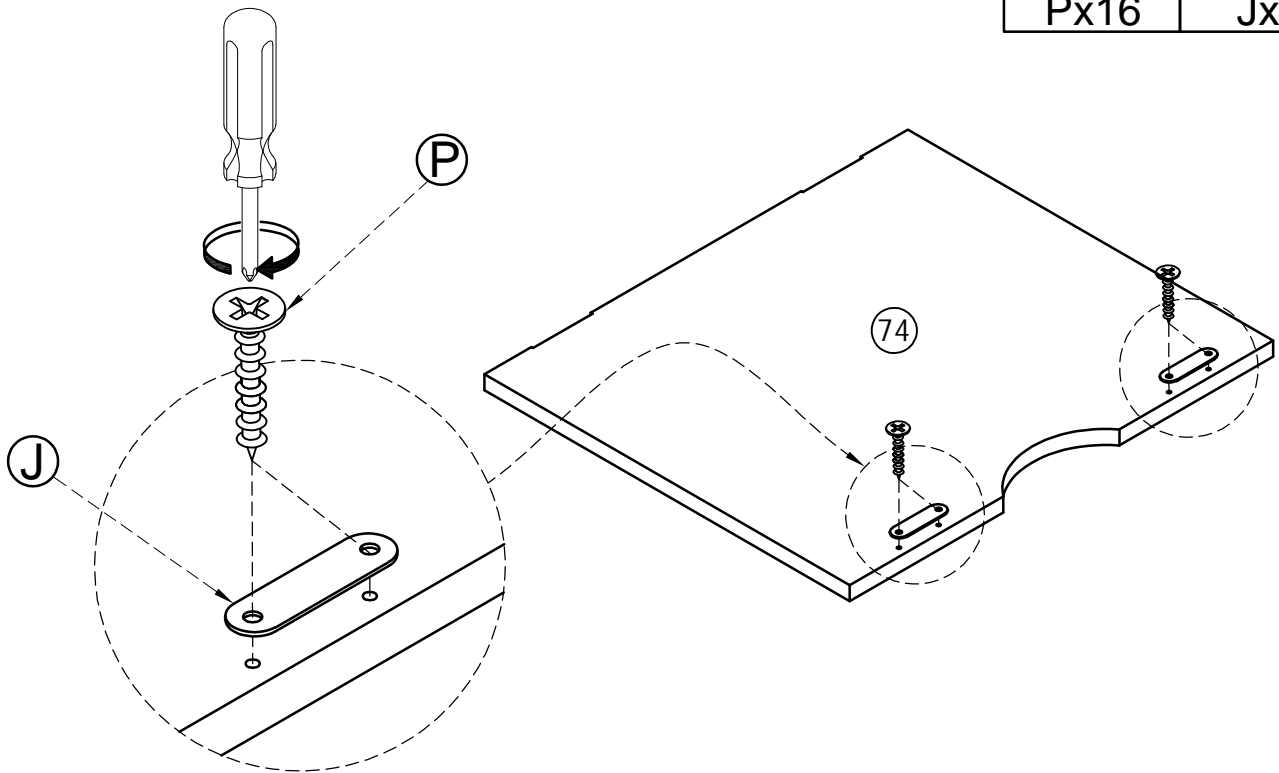
x4

M3x12mm



Px16

Jx8

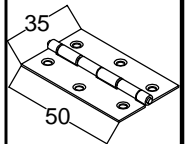
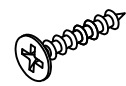


STEP 19-11:

Étape 19-11:

x4

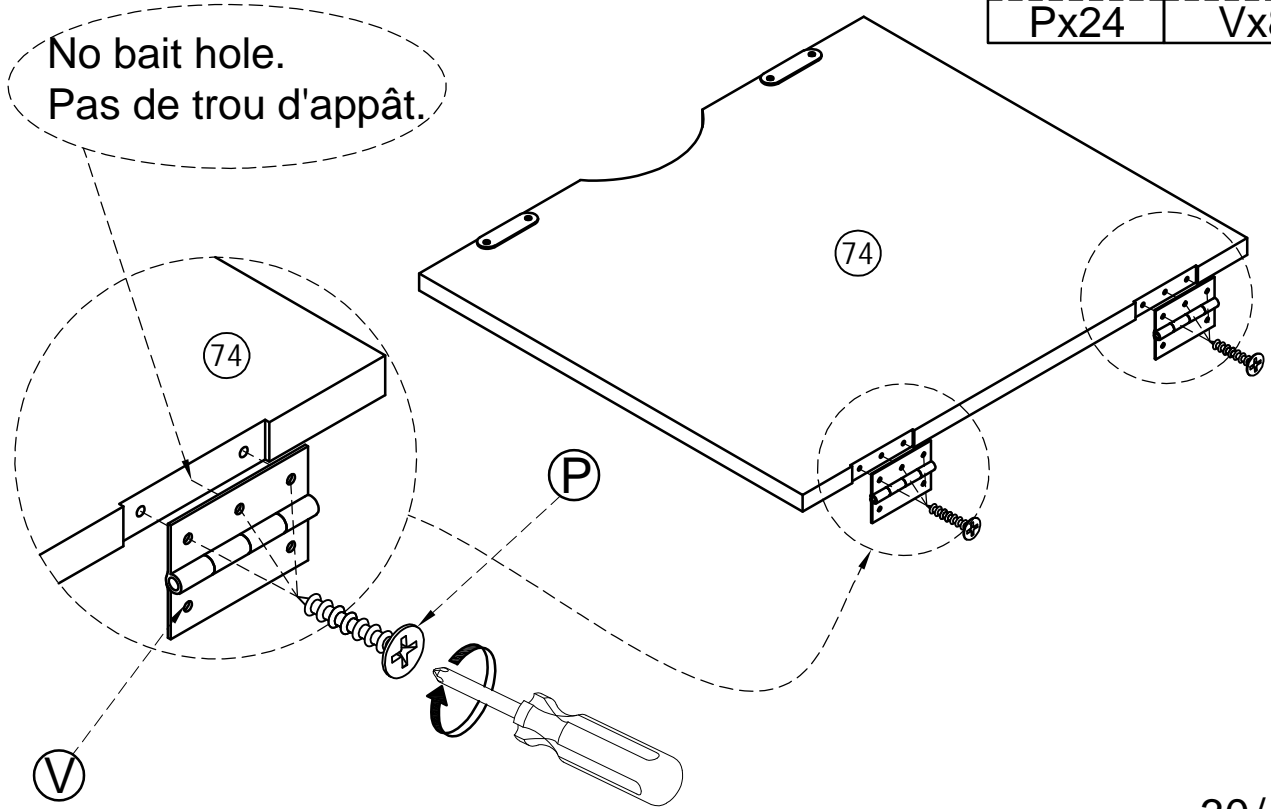
M3x12mm



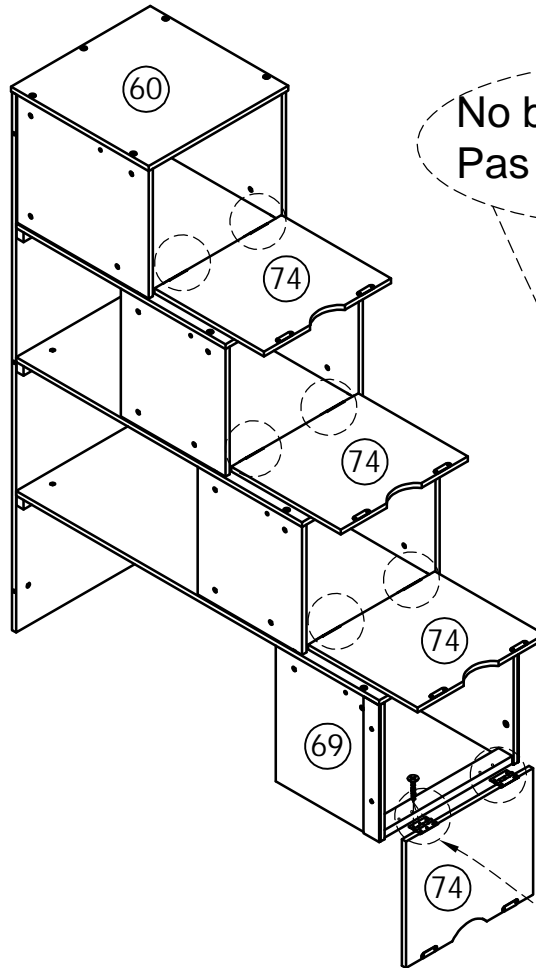
Px24

Vx8

No bait hole.
Pas de trou d'appât.

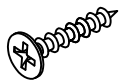


STEP 19-12:
Étape 19-12:

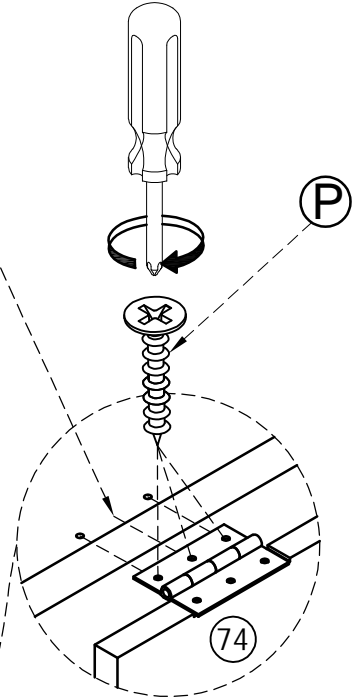


No bait hole.
Pas de trou d'appât.

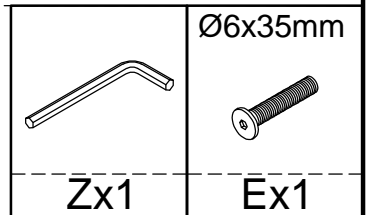
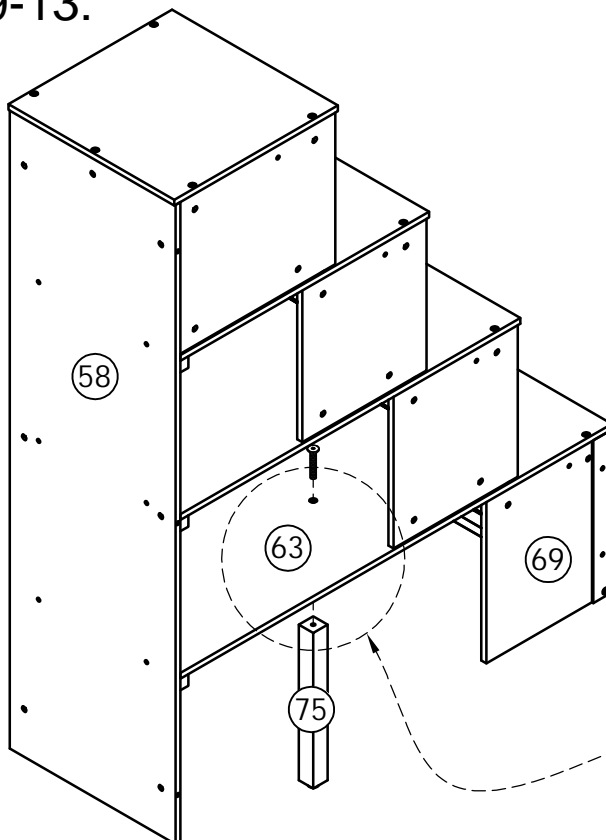
M3x12mm



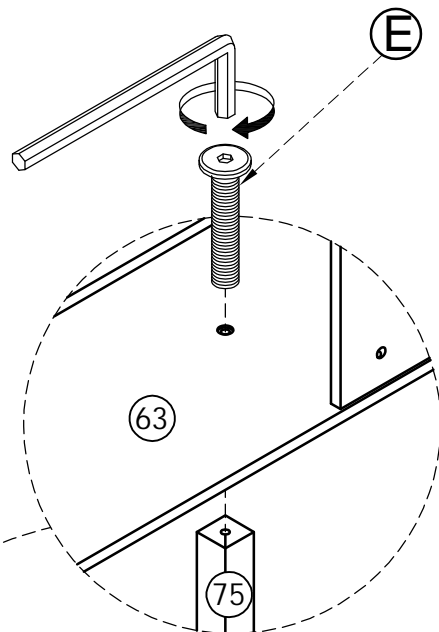
Px24



STEP 19-13:
Étape 19-13:




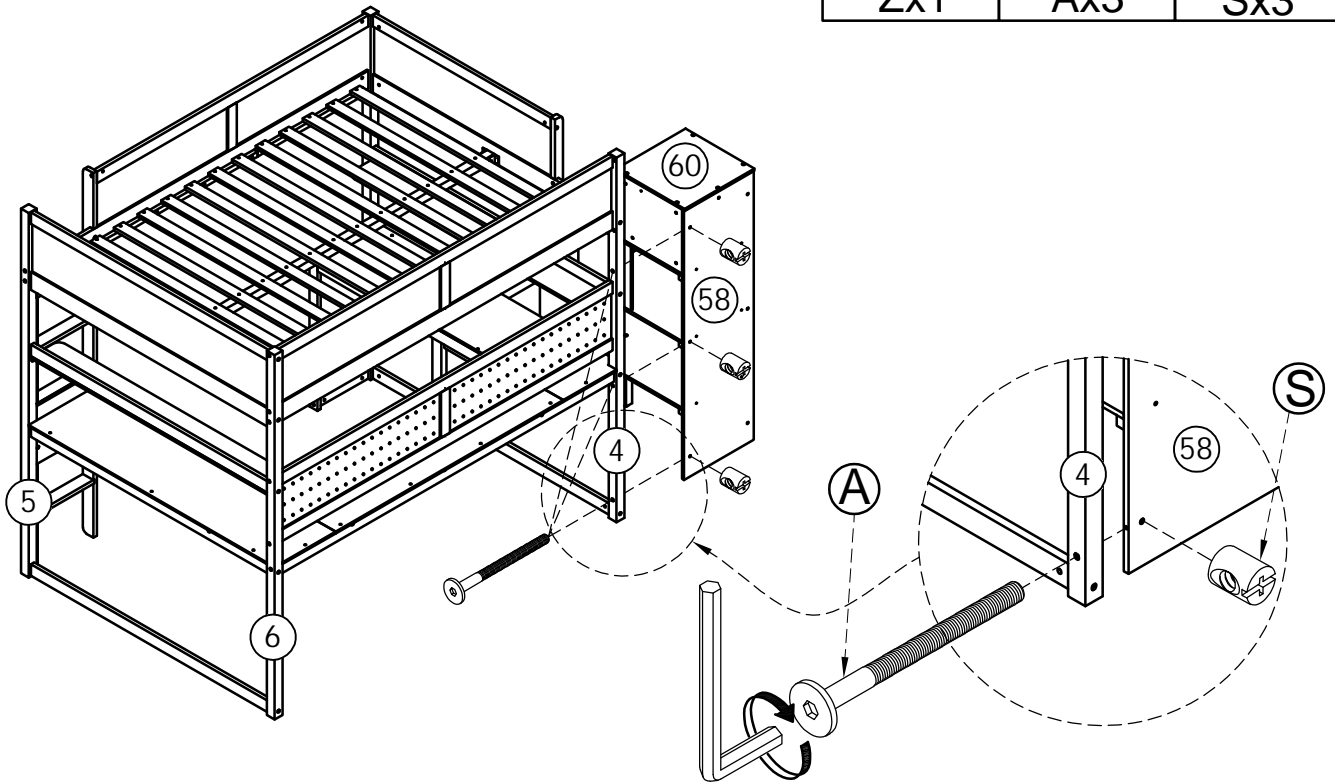
Ø6x35mm



STEP 20:


Étape 20:

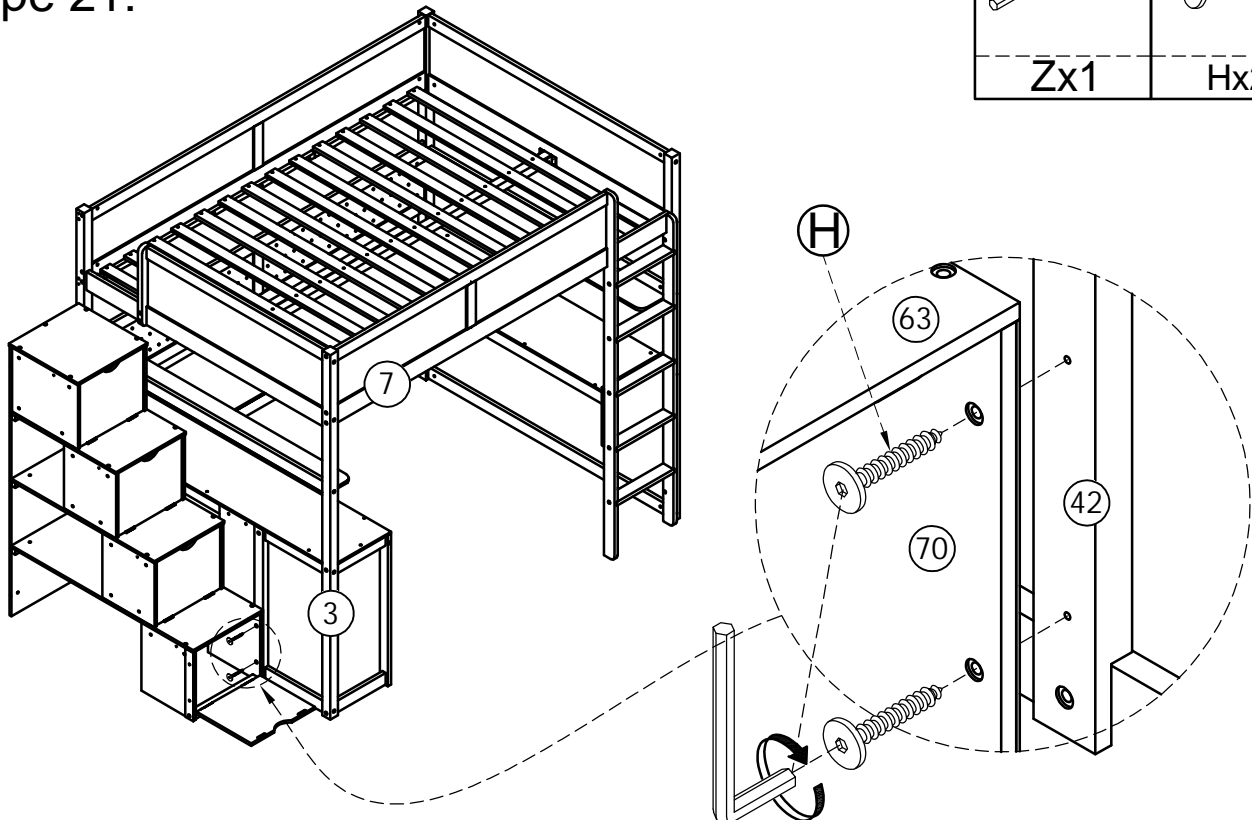
	Ø6x90mm	Ø6x13mm
Zx1	Ax3	Sx3



STEP 21:

Étape 21:

	Ø6x35 mm
Zx1	Hx2



STEP 22:

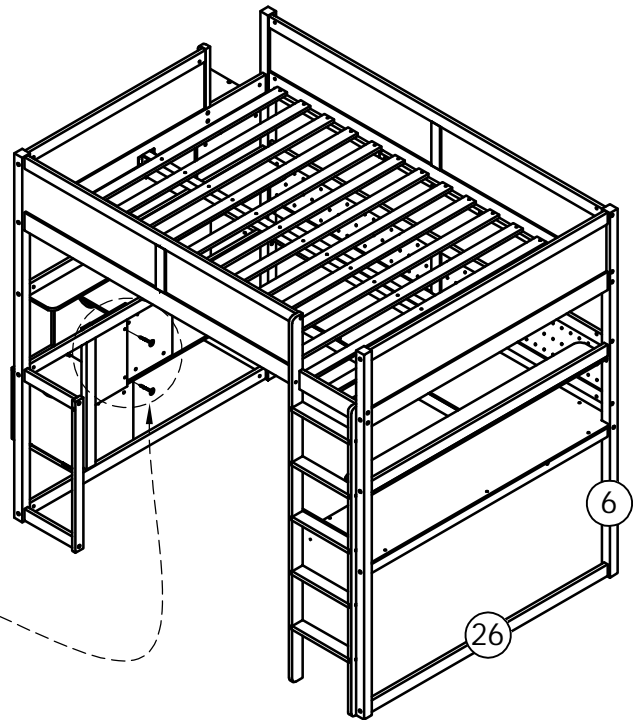
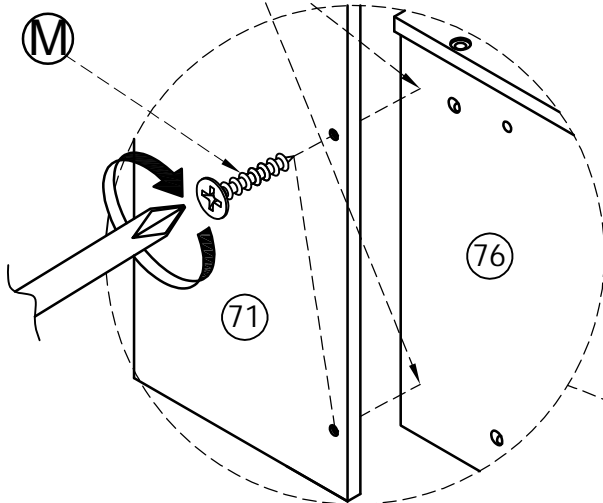
Étape 22:

M4x25 mm



Mx2

No bait hole.
Pas de trou d'appât.



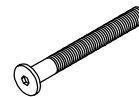
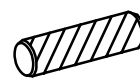
STEP 23:

Étape 23:

Ø10x40 mm

Ø6x90mm

Ø6x13mm

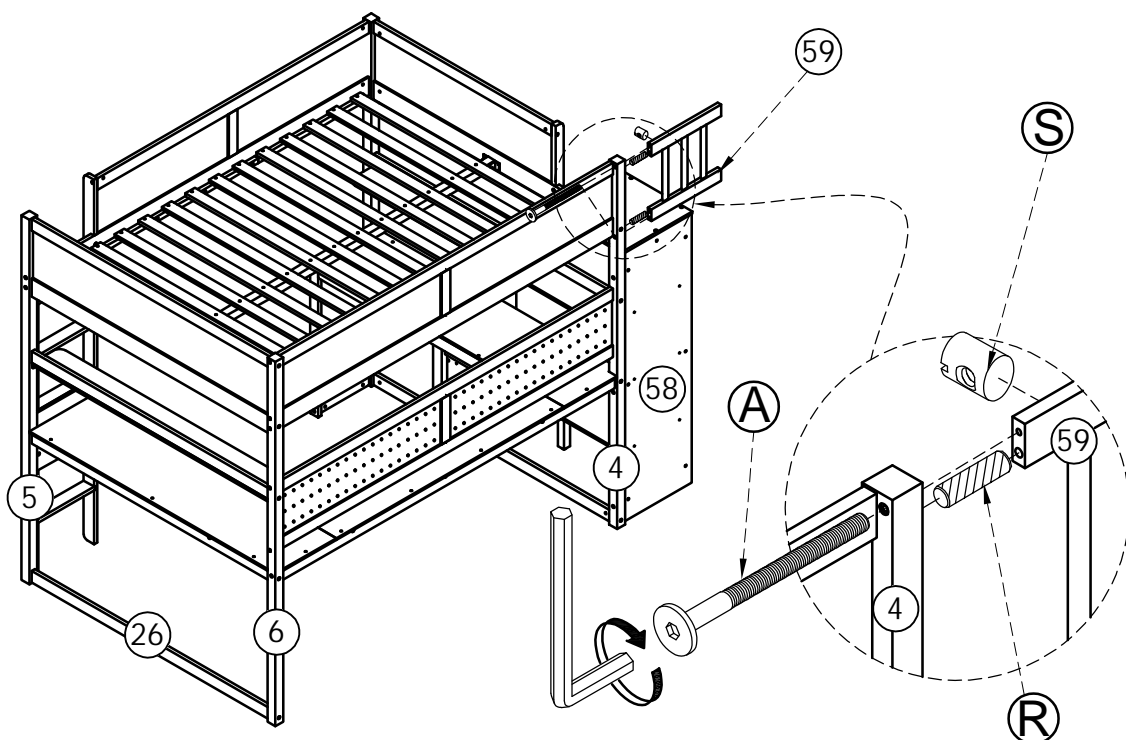


Zx1

Rx2


Ax2

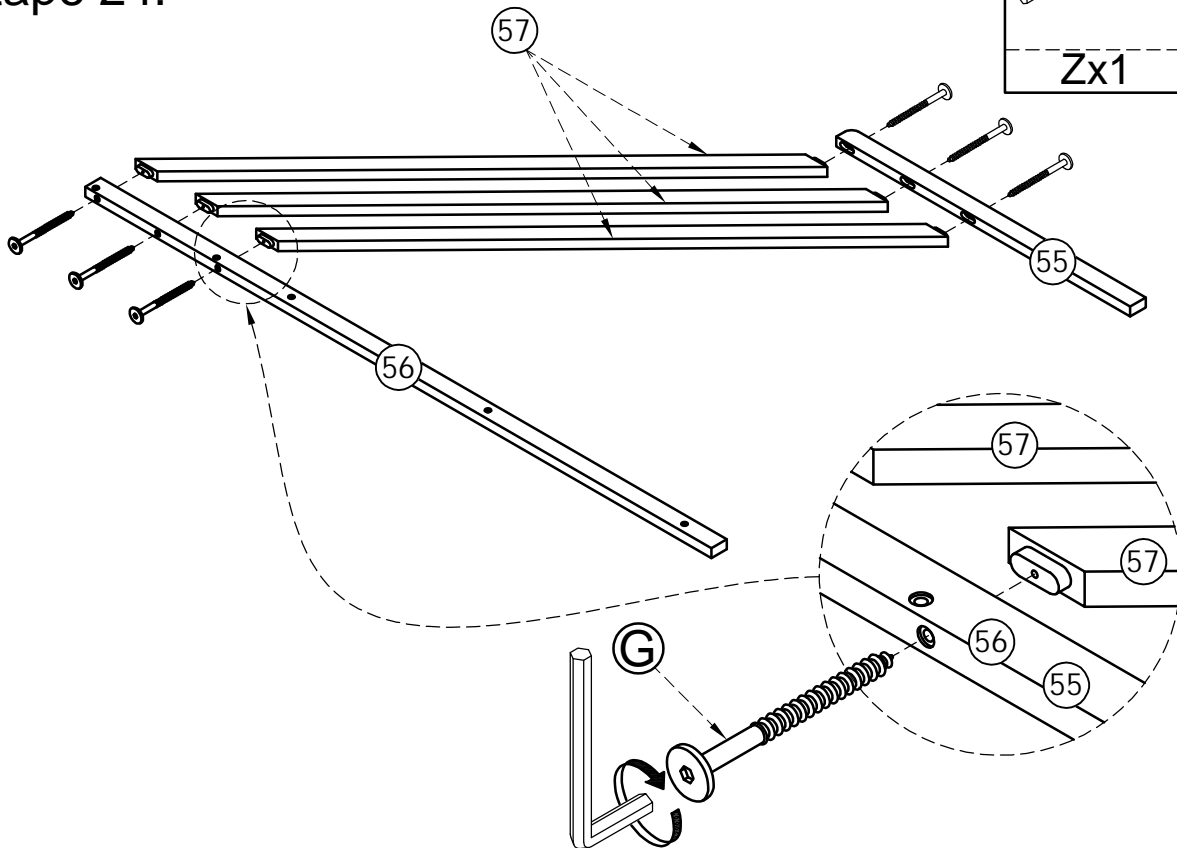
Sx2



STEP 24:


Étape 24:

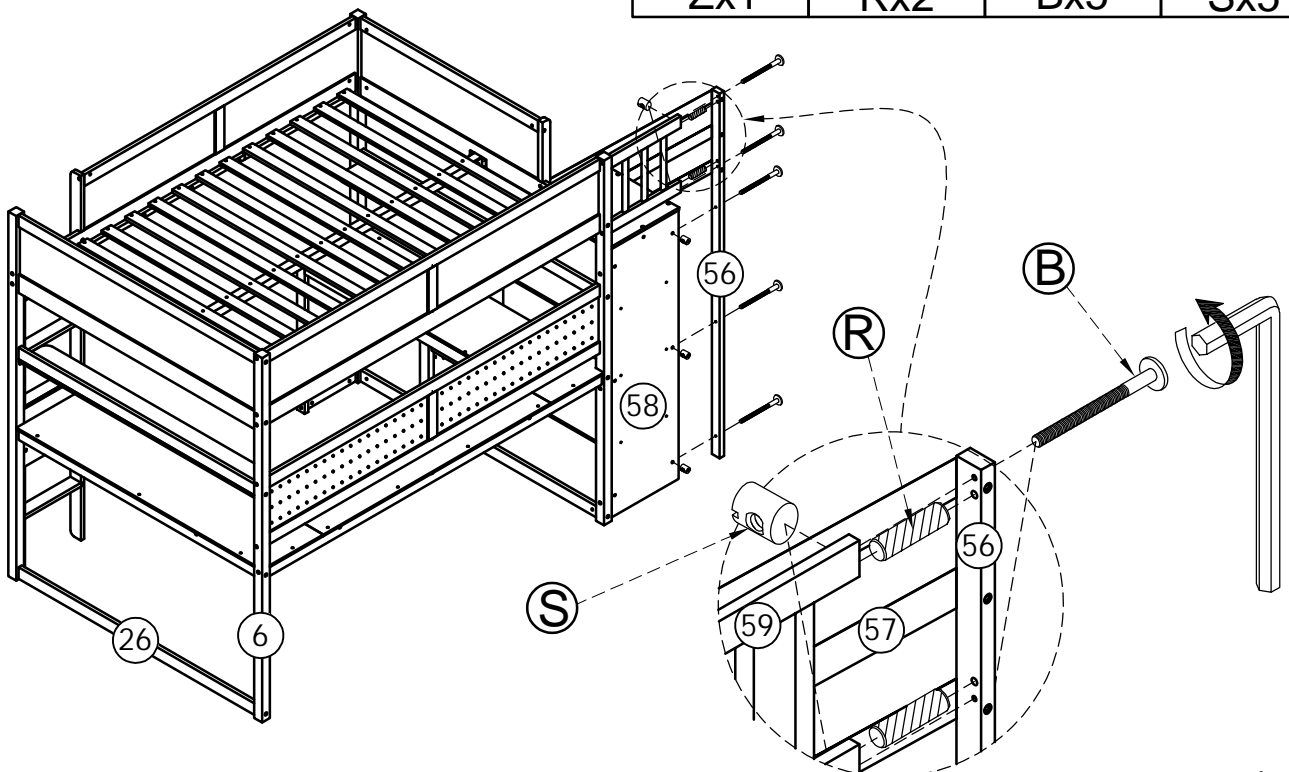
	$\text{Ø}6 \times 60 \text{ mm}$
Zx1	Gx6



STEP 25:



Étape 25:

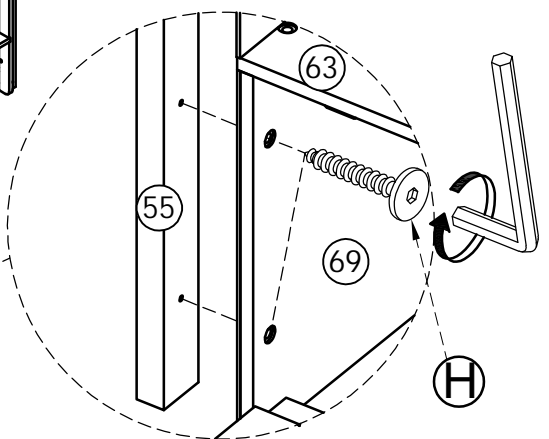
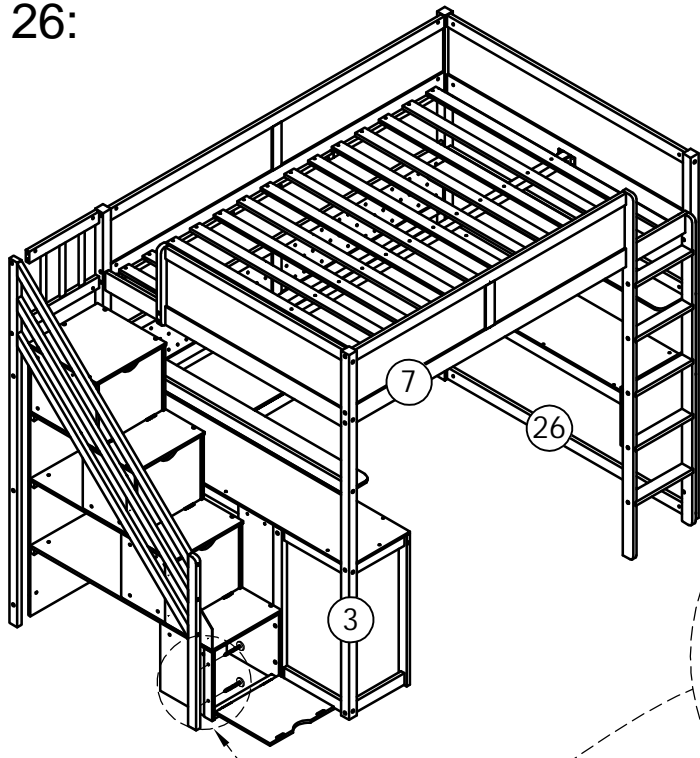
	$\text{Ø}10 \times 40 \text{ mm}$	$\text{Ø}6 \times 70 \text{ mm}$	$\text{Ø}6 \times 13 \text{ mm}$
Zx1	Rx2	Bx5	Sx5



STEP 26:

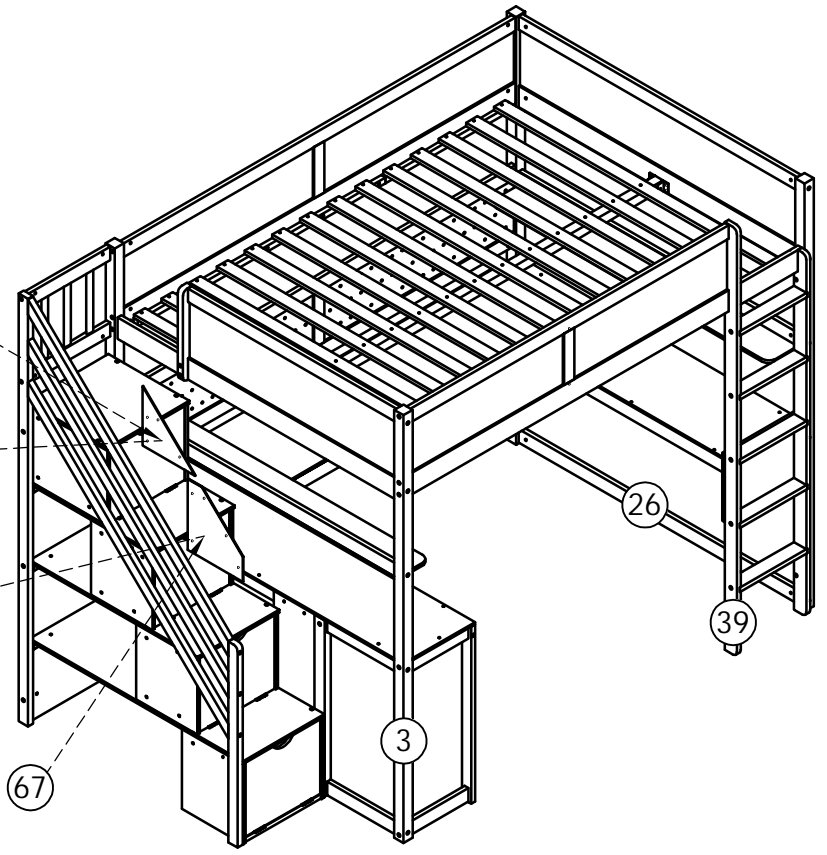
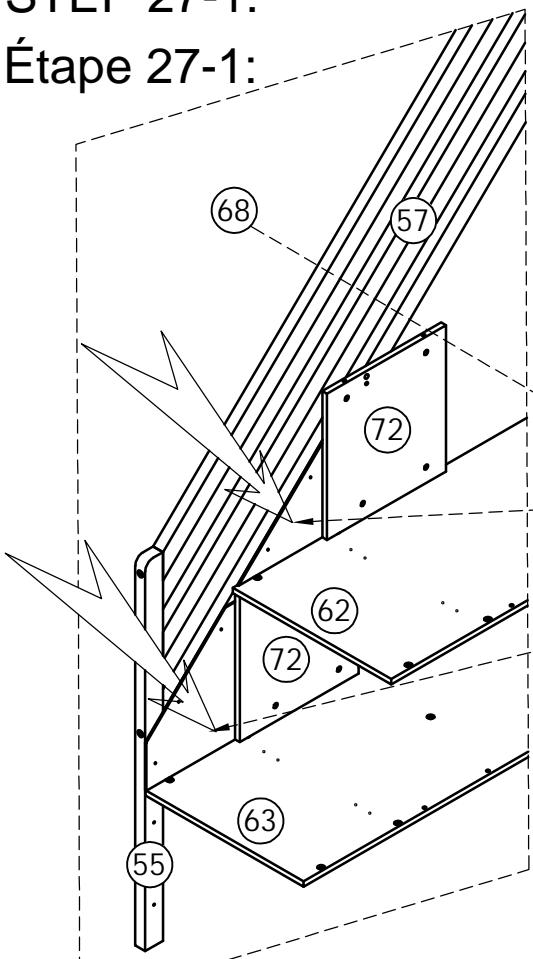
Étape 26:

	Ø6x35 mm
Zx1	
	Hx2



STEP 27-1:

Étape 27-1:



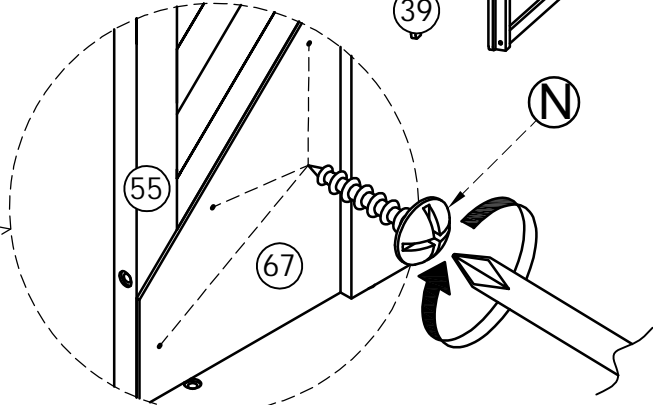
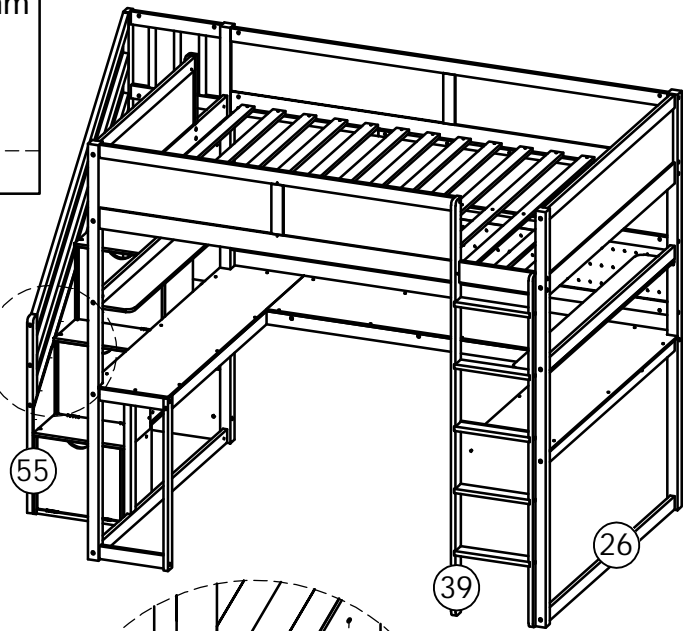
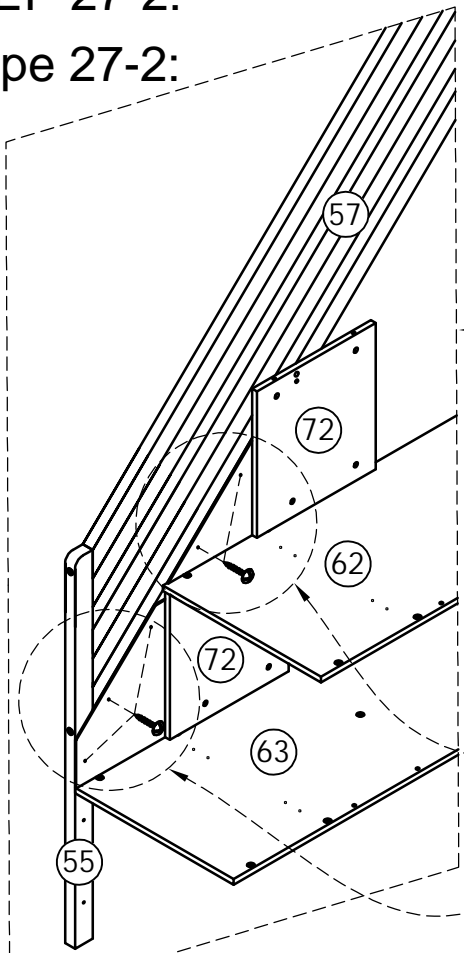
STEP 27-2:

Étape 27-2:

M4x15mm



Nx5



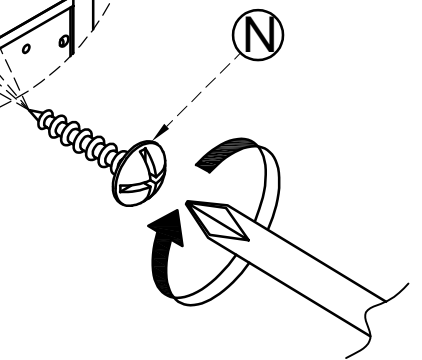
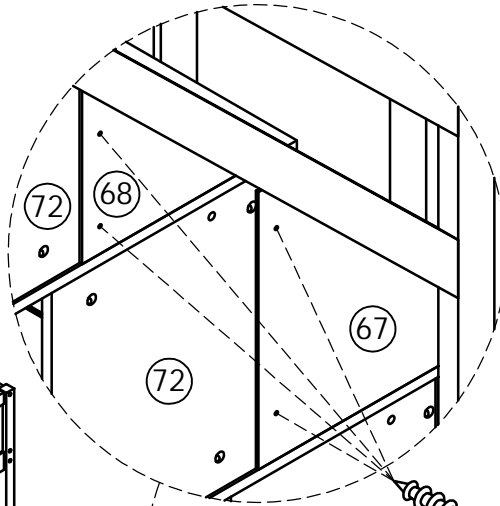
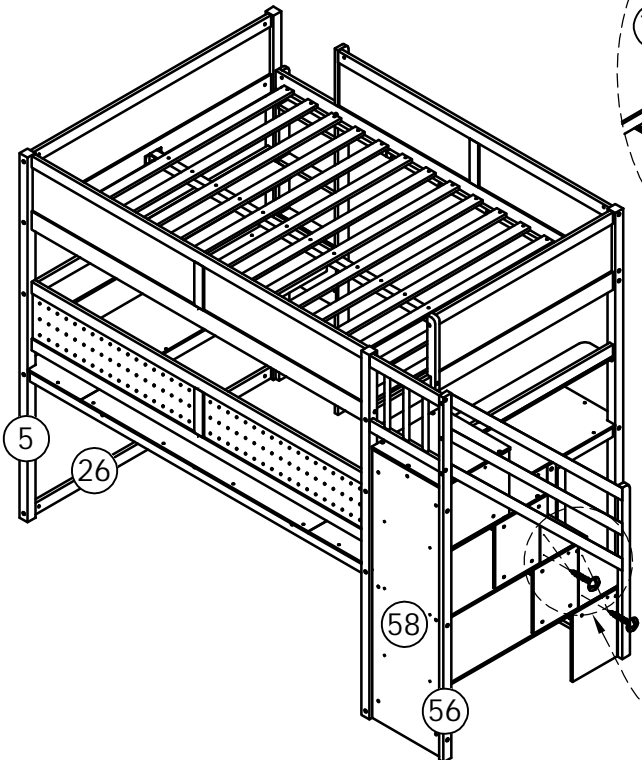
STEP 27-3:

Étape 27-3:


M4x15mm

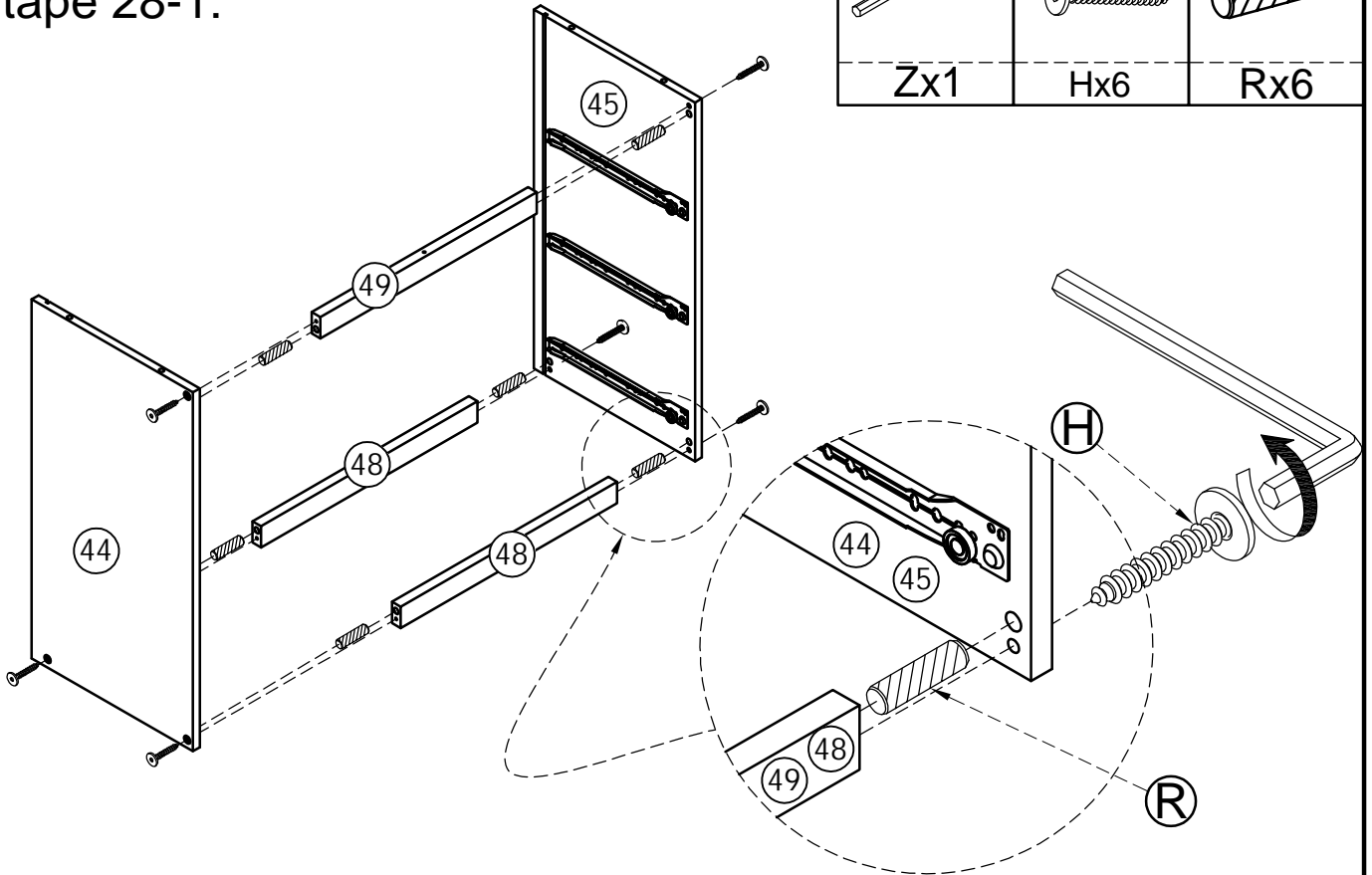


Nx4




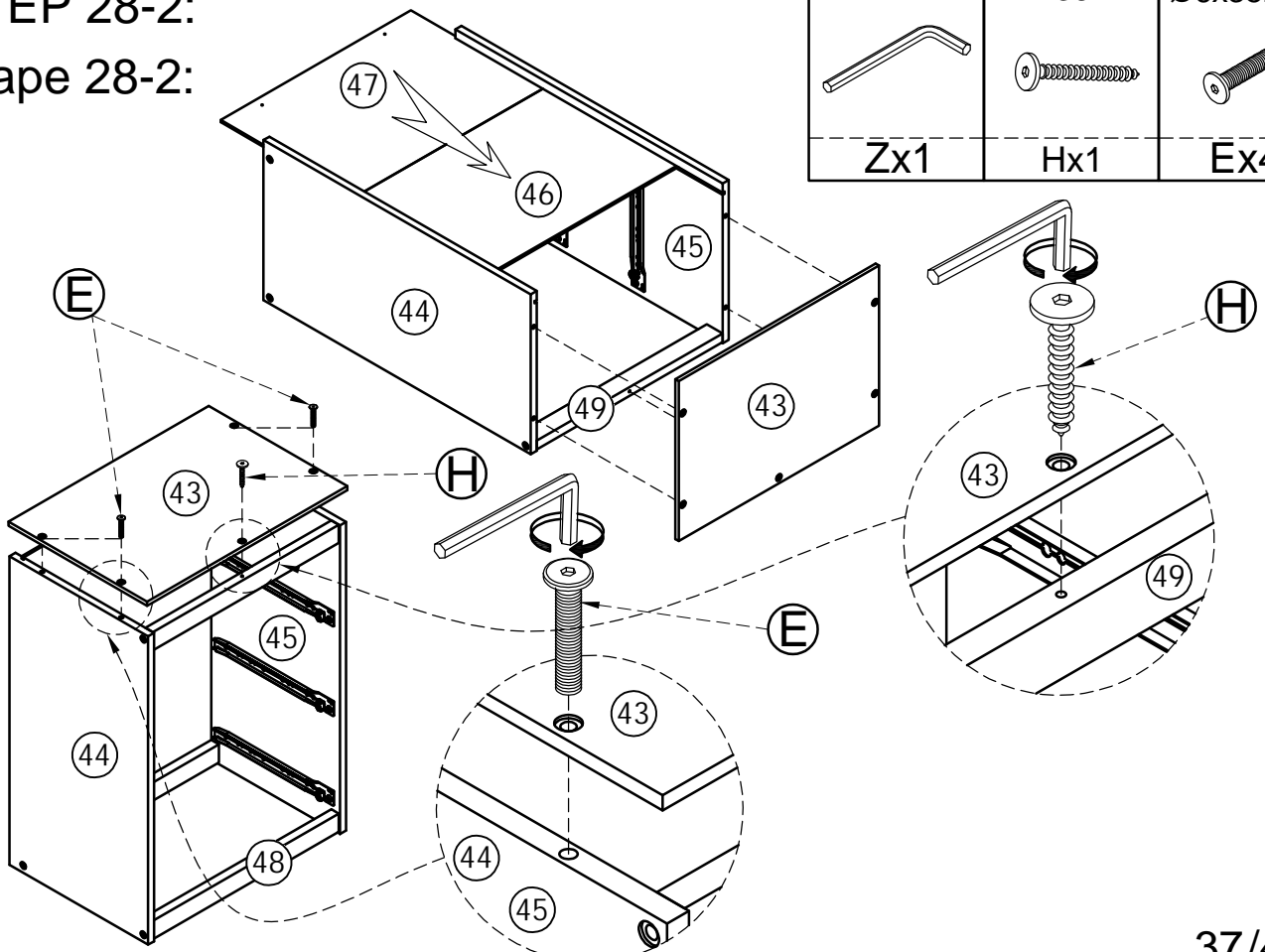
STEP 28-1:
Étape 28-1:

	Ø6x35 mm	Ø10x40 mm
Zx1	Hx6	Rx6



STEP 28-2:
Étape 28-2:

	Ø6x35 mm	Ø6x35mm
Zx1	Hx1	Ex4



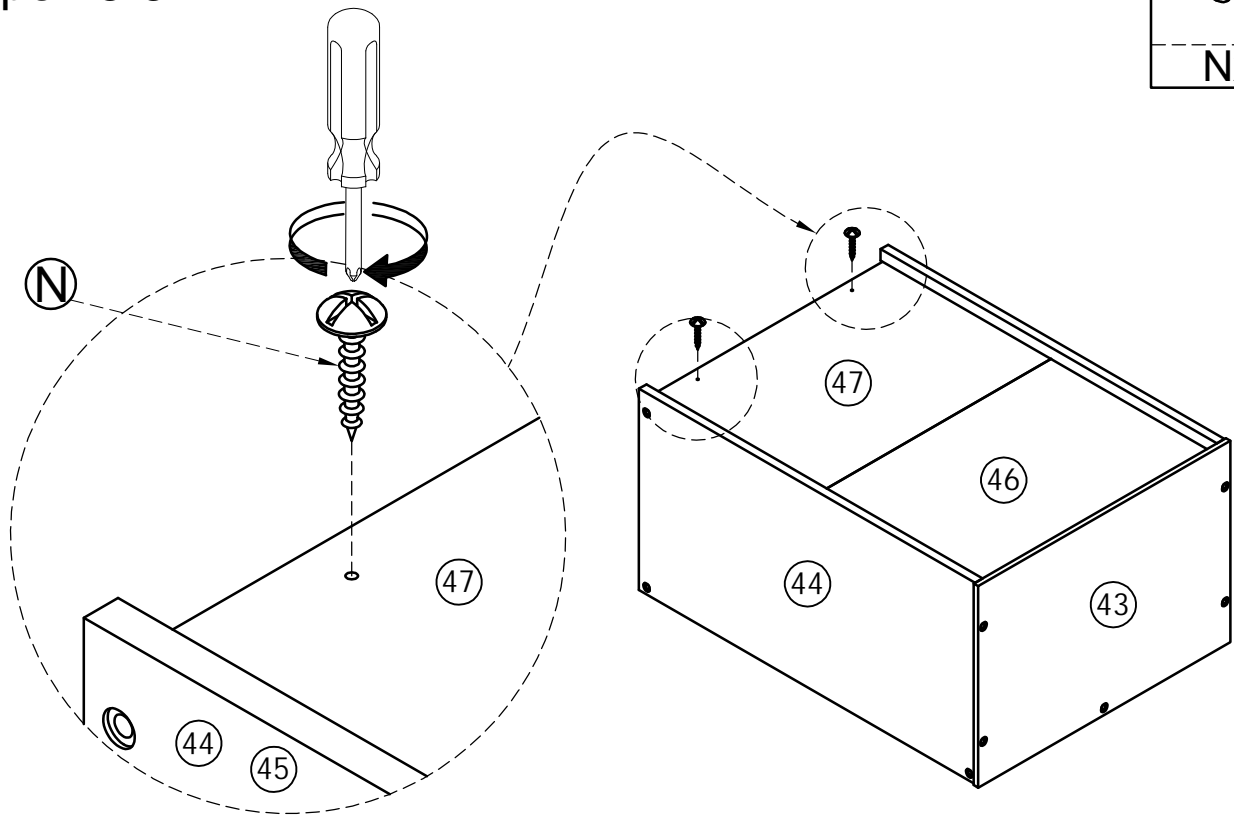
STEP 28-3:

Étape 28-3:

M4x15mm



Nx2

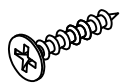


STEP 29-1:

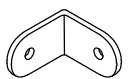
Étape 29-1:

x3

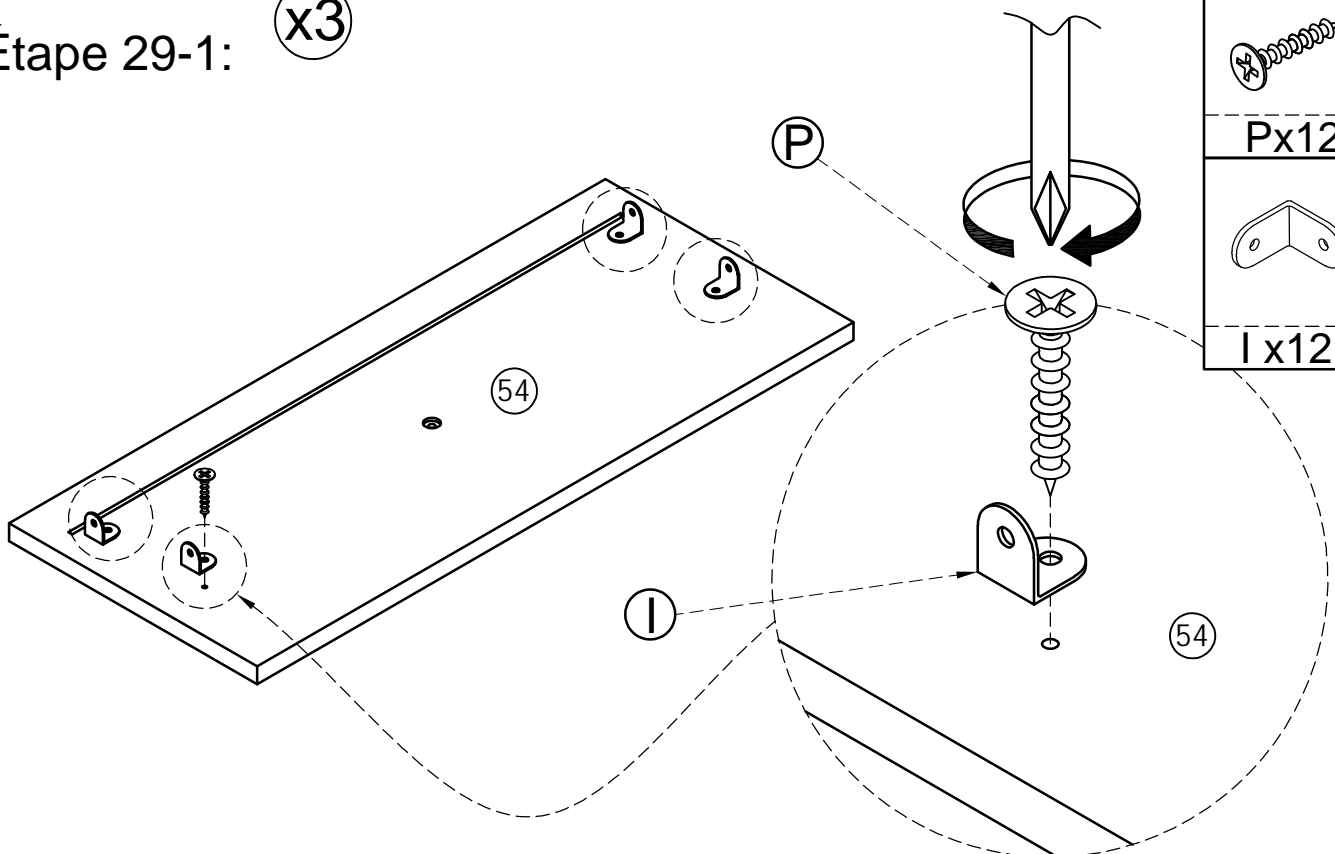
M3x12mm



Px12



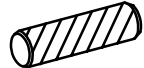
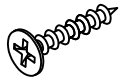
I x12

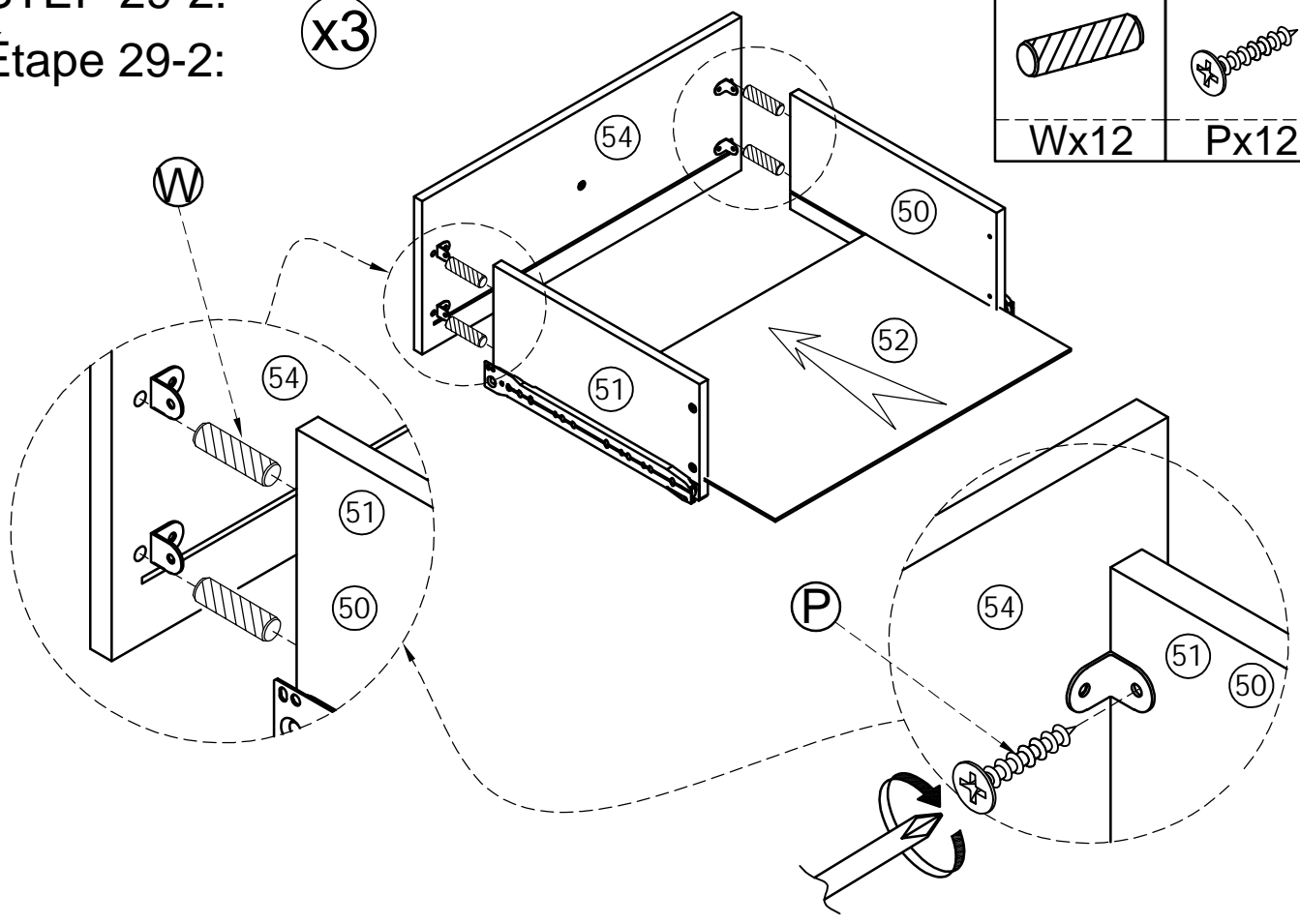


STEP 29-2:

Étape 29-2:

x3

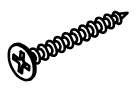
Ø6x25 mm	M3x12mm
	
Wx12	Px12

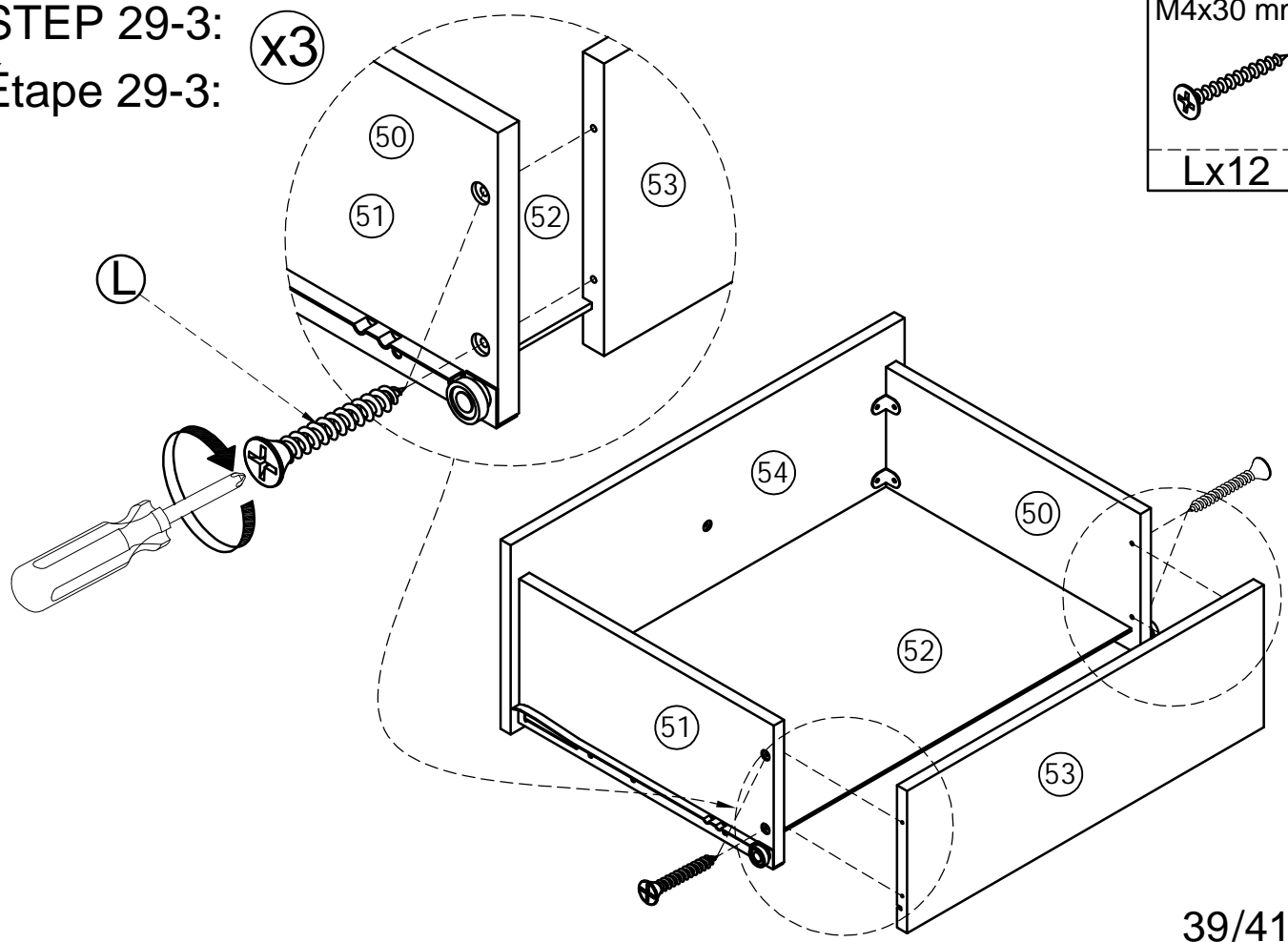


STEP 29-3:

Étape 29-3:

x3

M4x30 mm

Lx12



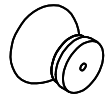
STEP 29-4:
Étape 29-4:

x3

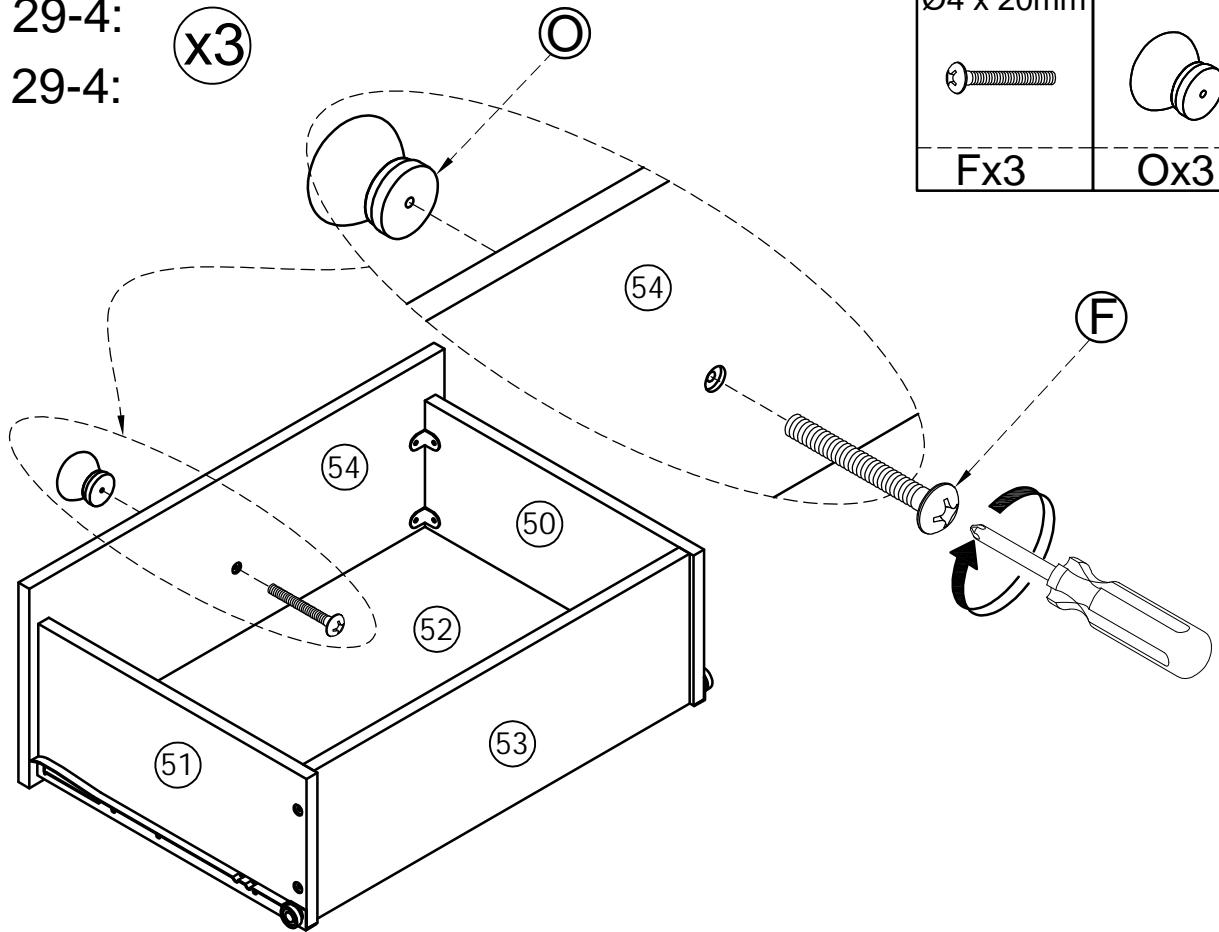
Ø4 x 20mm



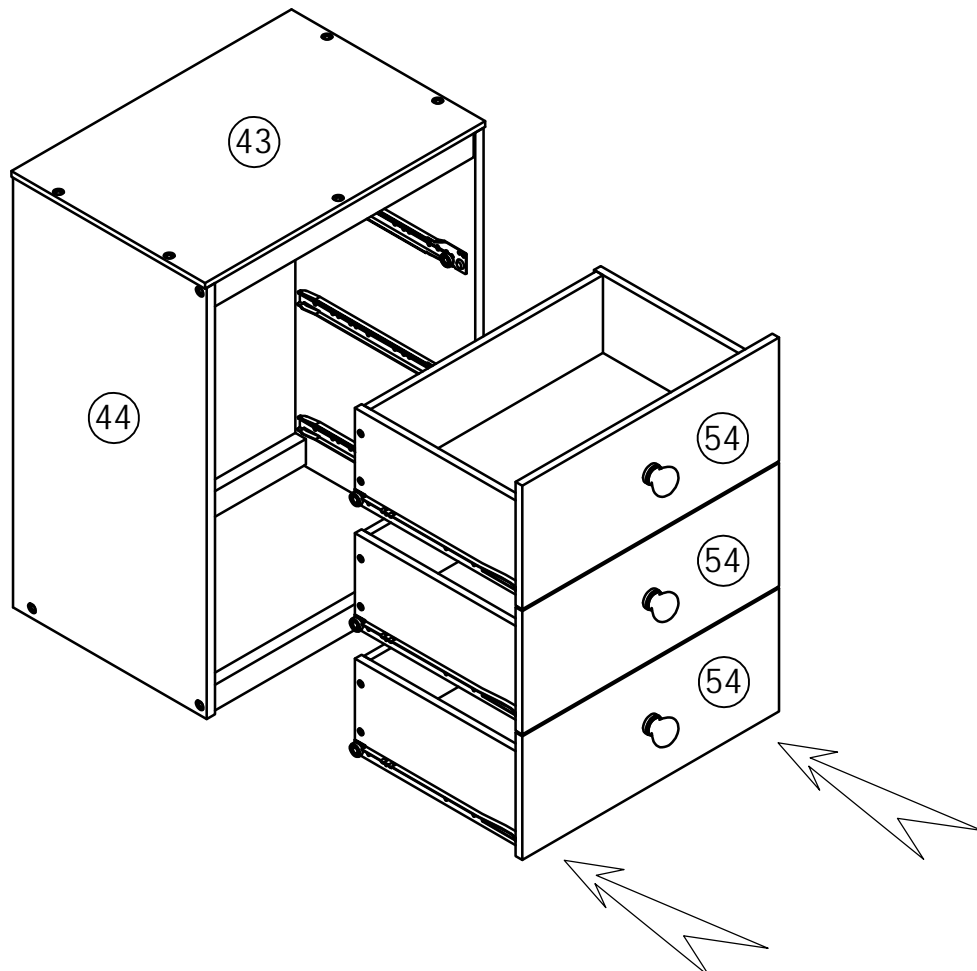
Fx3



Ox3

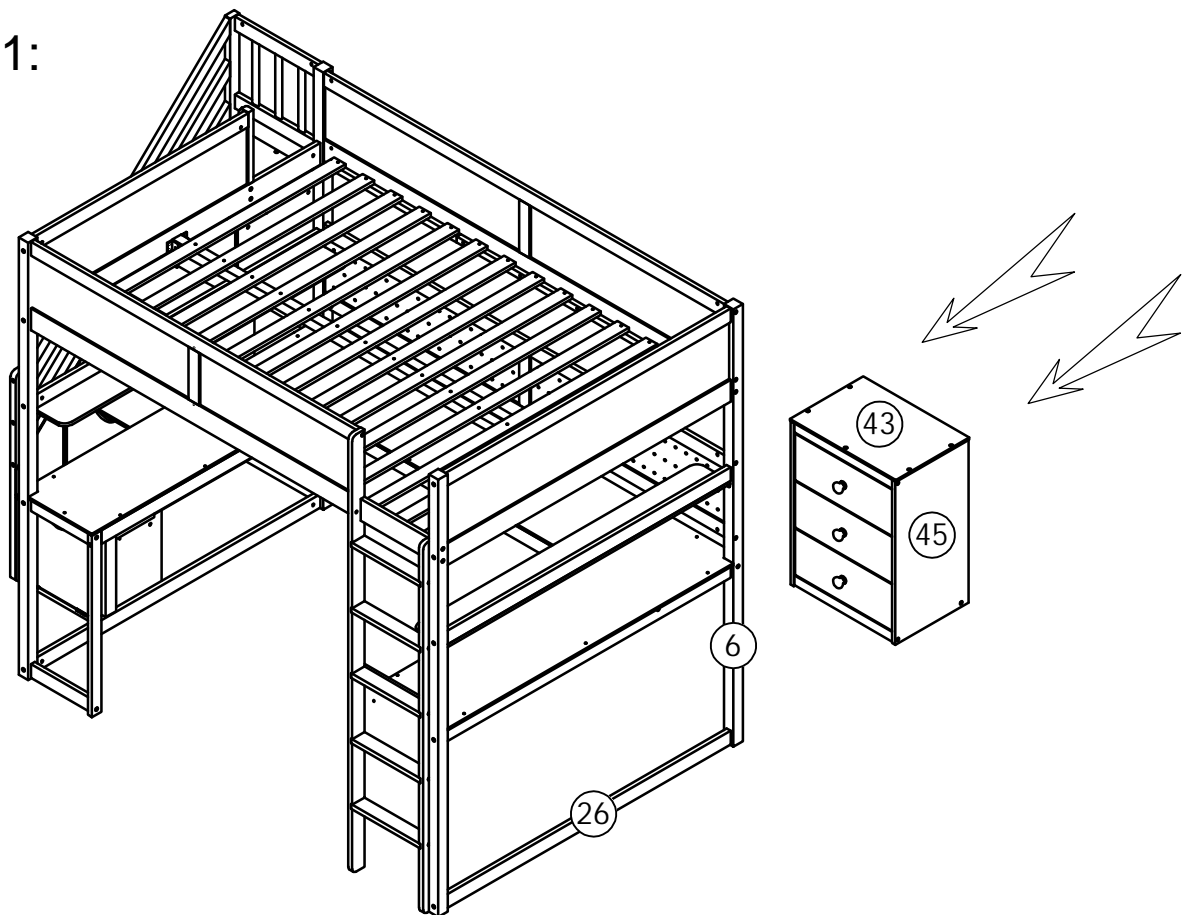


STEP 30:
Étape 30:



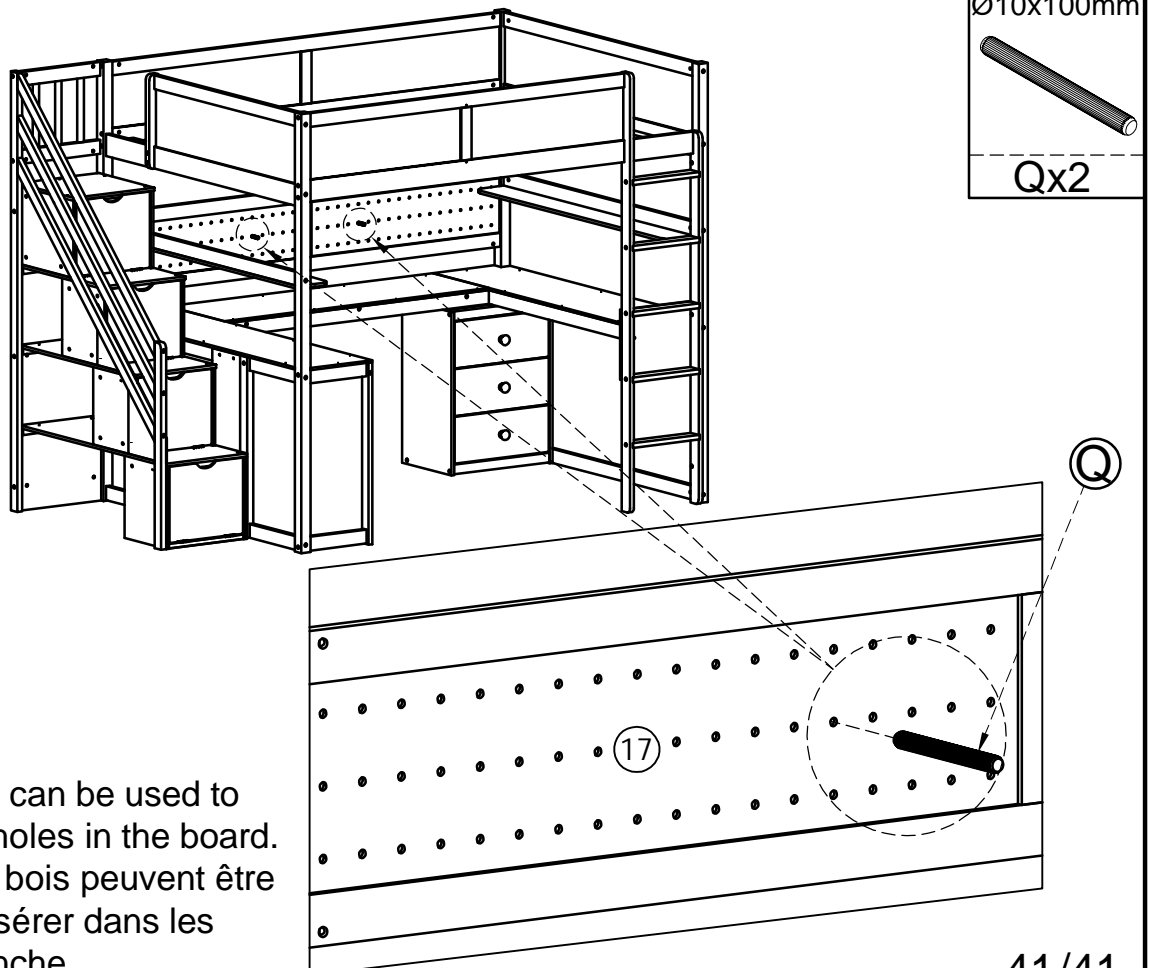
STEP 31:

Étape 31:



STEP 32:

Étape 32:



Wooden sticks can be used to insert into the holes in the board.
Des bâtons en bois peuvent être utilisés pour insérer dans les trous de la planche.