



**INSTRUCTIONS D'ASSEMBLAGE  
ASSEMBLY INSTRUCTIONS**

---

---

**TABOURET DE BAR -  
2PCS /NOIR/BASE CHROME/HAUTEUR COMPTOIR**

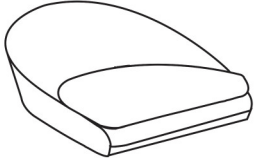
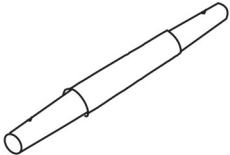


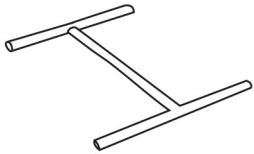
**BARSTOOL -  
2PCS / BLACK / CHROME BASE / COUNTER HEIGHT**



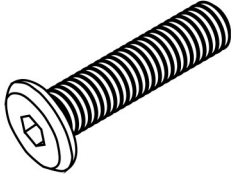
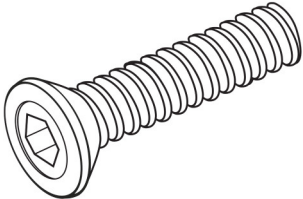
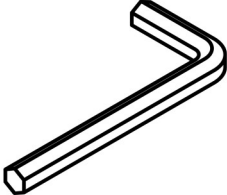
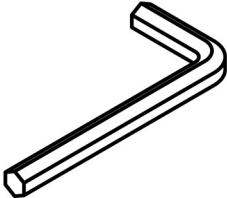
**POUR DE L'ASSISTANCE OU POUR COMMANDER  
DES PIÈCES CONTACTEZ NOTRE DÉPARTEMENT  
DE SERVICE À LA CLIENTÈLE.**

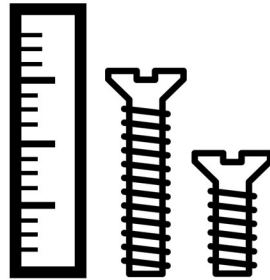
**FOR ASSISTANCE OR TO ORDER PARTS  
CONTACT OUR CUSTOMER SERVICE DEPARTMENT**

## LISTE DES PIÈCES PARTS LIST

PIÈCE / PART #	IMAGE	DESCRIPTION	QTY / QTÉ
<b>1</b>		<b>SEAT SIÈGE</b>	<b>1</b>
<b>2</b>		<b>SUPPORT BAR BARRE DE SOUTIEN</b>	<b>2</b>
<b>3</b>		<b>FRONT FACING LEFT STOOL LEG PATTE DE TABOURET AVANT GAUCHE</b>	<b>1</b>
<b>4</b>		<b>FRONT FACING RIGHT STOOL LEG PATTE DE TABOURET AVANT DROITE</b>	<b>1</b>
<b>5</b>		<b>SUPPORT LEG PATTE DE SOUTIEN</b>	<b>1</b>

## LISTE DES PIÈCES DE MONTAGE HARDWARE LIST

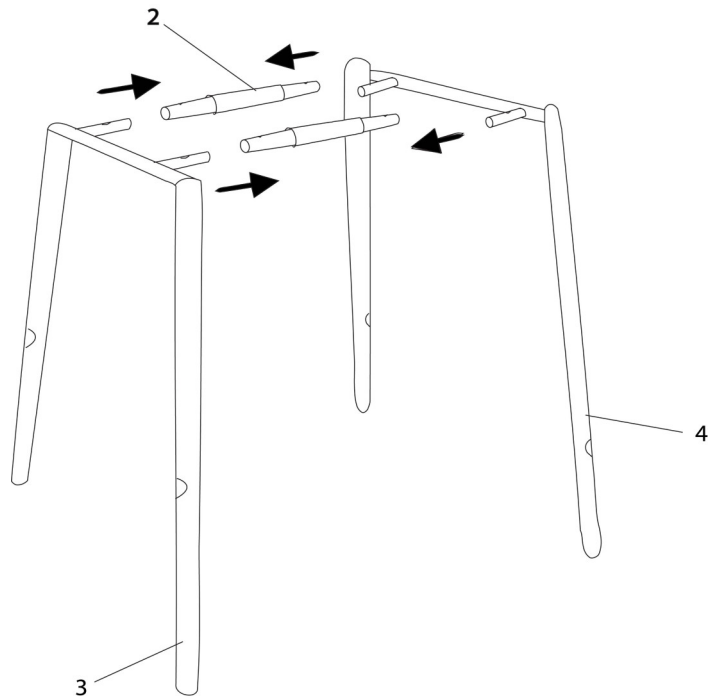
PIÈCE / PART #	IMAGE	DESCRIPTION	QTY / QTÉ
<b>A</b>		<b>ASSEMBLING BOLT - Ø 1/4" X 1 5/8"</b> <b>BOULON D'ASSEMBLAGE - Ø 1/4" X 1 5/8"</b>	<b>4</b>
<b>B</b>		<b>ASSEMBLING BOLT - Ø 1/4" X 1 1/4"</b> <b>BOULON D'ASSEMBLAGE - Ø 1/4" X 1 1/4"</b>	<b>4</b>
<b>C</b>		<b>HEX KEY - M6 , 5M</b> <b>CLÉ HEXAGONALE - M6 , 5M</b>	<b>1</b>
<b>D</b>		<b>HEX KEY - M5 , 4M</b> <b>CLÉ HEXAGONALE - M5 , 4M</b>	<b>1</b>



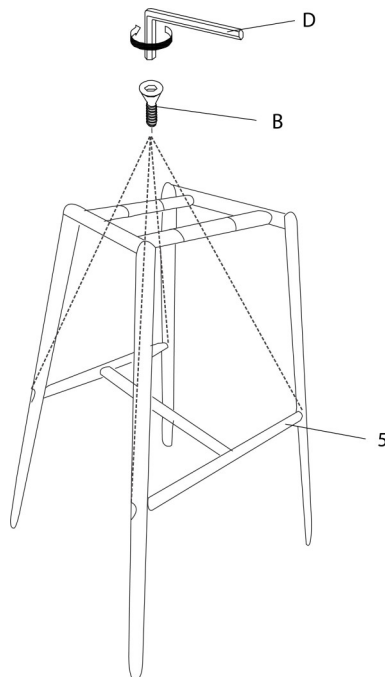
OUTIL DE VÉRIFICATION DE DIMENSIONS DES PIÈCES  
HARDWARE DIMENSIONS VERIFICATION TOOL



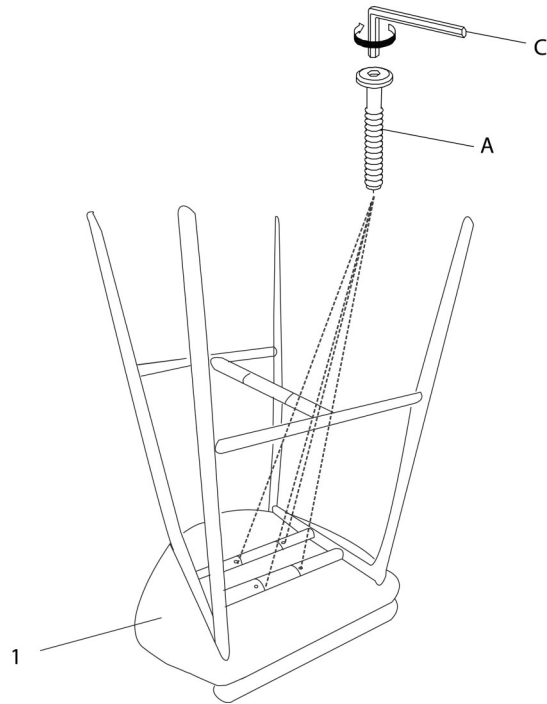
ÉTAPE / STEP 1



ÉTAPE / STEP 2



ÉTAPE / STEP 3



ÉTAPE / STEP 4

