

# 3005097



Please read all instructions carefully before use and retain for future reference.  
Veuillez lire attentivement ces instructions avant utilisation et conservez-les pour pouvoir les consulter à l'avenir.  
Bitte lesen Sie die Anleitung sorgfältig und bewahren Sie sie als Referenz auf.  
Leed todas las instrucciones detenidamente antes de usar y retened para futuras consultas.  
Si prega di leggere attentamente tutte le istruzioni prima dell'uso e conservarle per una futura consultazione.



**10kg/22lb**

Maximum per shelf.  
Maximum par étagère.  
Maximal pro Regal.  
Máximo por estante.  
Massimo per ripiano.



**CAUTION** Potential finger trap/pinchment points  
**ATTENTION** Vous pourriez vous pincer/coincer les doigts  
**VORSICHT** Finger einklemmen/quetschen möglich  
**PRECAUCIÓN** Posibles puntos de captura de dedos  
**AVVERTENZA** Potenziale pericolo di intrappolamento delle dita



**EN**

Basic safety precautions should always be followed.

**INTENDED USE** This product is not intended for outdoor use. This product is not intended as a climbing structure and it is not a toy. Children should be supervised to ensure that they do not play with the product.

**BEFORE FIRST USE** Locate the product in a suitable area where it will not create an obstruction. Locate away from sources of combustion.

**GENERAL SAFETY** The assembly pack may contain small parts which can pose a choking hazard to children and pets. Do not overload the product as this may result in damage to the product or personal injury.

**CLEANING & MAINTENANCE** Do not clean the product with any abrasive cloths or chemicals. Solvents or detergents can cause damage to the surface. Periodically check and re-tighten fittings where applicable. Re-tighten all fittings after first week following assembly. To clean, sponge down with warm water, a soft cloth and mild detergent. Ensure you have all the pieces listed. If you are missing any components, contact our customer services department at [support@domu.co.uk](mailto:support@domu.co.uk)

**FR**

Les précautions de sécurité de base doivent toujours être suivies.

**UTILISATION PRÉVUE** Ce produit n'est pas conçu pour une utilisation en extérieur. Ce produit ne doit pas être utilisé comme une échelle et ce n'est pas un jouet. Les enfants devraient toujours être supervisés pour s'assurer qu'ils ne jouent pas avec le produit.

**AVANT LA PREMIÈRE UTILISATION** Placez le produit dans un endroit approprié où il ne créera pas d'obstruction. Éloigner des sources de combustion.

**SÉCURITÉ GÉNÉRALE** Le kit de montage peut contenir de petites pièces pouvant présenter un risque d'étouffement pour les enfants et les animaux domestiques. Ne surchargez pas le produit car cela pourrait l'endommager ou causer des blessures.

**NETTOYAGE ET ENTRETIEN** Ne nettoyez pas le produit avec des chiffons abrasifs ou des produits chimiques. Solvants ou les détergents peuvent endommager la surface. Vérifiez et resserrez périodiquement les raccords, le cas échéant. Resserer tous les raccords après la première semaine

sivant le montage. Pour nettoyer, éponger avec de l'eau tiède, un chiffon doux et un détergent doux. Assurez-vous d'avoir tous les morceaux énumérés. S'il vous manque des composants, contactez notre service clientèle à l'adresse [support@domu.co.uk](mailto:support@domu.co.uk)

## DE

Grundlegende Sicherheitsvorkehrungen sollten immer beachtet werden.

**NUTZUNGSZWECK** Dieses Produkt ist nicht für den Gebrauch im Freien vorgesehen. Dieses Produkt ist nicht als Klettergerüst gedacht und es ist kein Spielzeug. Kinder sollten beaufsichtigt werden. Stellen Sie sicher, dass Kinder nicht mit dem Produkt spielen.

**VOR DEM ERSTEN GEBRAUCH** Stellen Sie das Produkt an einem geeigneten Ort auf, an dem es keine Verstopfungen gibt. Nicht in der Nähe von Verbrennungsquellen aufstellen.

**ALLGEMEINE SICHERHEIT** Das Montagepaket kann kleine Teile enthalten, die eine Erstickungsgefahr für Kinder und Haustiere darstellen können. Überladen Sie das Produkt nicht, da dies zu Schäden am Produkt oder zu Verletzungen führen kann.

**REINIGUNG UND WARTUNG** Reinigen Sie das Produkt nicht mit Scheuerlappen oder Chemikalien. Lösungsmittel oder Reinigungsmittel können die Oberfläche beschädigen. Überprüfen Sie gegebenenfalls regelmäßig die Anschlüsse und ziehen Sie sie wieder fest. Ziehen Sie alle Anschlüsse nach der ersten Woche nach der Montage wieder fest. Zum Reinigen mit warmem Wasser, einem weichen Tuch und einem milden Reinigungsmittel abwischen. Stellen Sie sicher, dass Sie alle Teile aufgelistet haben. Wenn Sie Komponenten vermissen, wenden Sie sich an unseren Kundendienst unter [support@domu.co.uk](mailto:support@domu.co.uk)

## ES

Siempre se deben seguir las precauciones básicas de seguridad.

**USO PREVISTO** Este producto no es para uso en exteriores. Este producto no pretende ser una estructura de escalada y no es un juguete. Los niños deben ser supervisados para asegurarse de que no jueguen con el producto.

**ANTES DE LA PRIMERA UTILIZACIÓN** Ubique el producto en un área adecuada donde no cree una obstrucción. Localizar lejos de fuentes de combustión.

**SEGURIDAD GENERAL** El paquete de ensamblaje puede contener piezas pequeñas que pueden representar un peligro de asfixia para niños y mascotas. No sobrecargue el producto, ya que podría dañar el producto o provocar lesiones personales.

**LIMPIEZA Y MANTENIMIENTO** No limpie el producto con paños o productos químicos abrasivos. Disolventes o Los detergentes pueden dañar la superficie. Revise periódicamente y vuelva a apretar los accesorios donde corresponda. Vuelva a apretar todos los accesorios después de la primera semana después del montaje. Para limpiar,

esponja con agua tibia, un paño suave y un detergente suave. Asegúrate de tener todas las piezas listadas. Si le falta algún componente, póngase en contacto con nuestro departamento de atención al cliente en [support@domu.co.uk](mailto:support@domu.co.uk)

## IT

Le precauzioni di sicurezza di base dovrebbero sempre essere seguite.

**USO PREVISTO** Questo prodotto non è destinato per uso esterno. Questo prodotto non può essere utilizzato come struttura per arrampicarsi e non è un giocattolo. I bambini devono essere supervisionati affinché non giochino con il prodotto.

**PRIMA DEL PRIMO UTILIZZO** Localizzare il prodotto in un'area adatta dove non crei ostruzioni. Individuare lontano da fonti di combustione.

**SICUREZZA GENERALE** La confezione di assemblaggio può contenere piccole parti che possono rappresentare un rischio di soffocamento per i bambini e gli animali domestici. Non sovraccaricare il prodotto in quanto ciò potrebbe causare danni al prodotto o lesioni personali.

**PULIZIA E MANUTENZIONE** Non pulire il prodotto con panni abrasivi o prodotti chimici. Solventi o i detersivi possono causare danni alla superficie. Controllare periodicamente e serrare nuovamente i raccordi laddove applicabile. Stringere di nuovo tutti i raccordi dopo la prima settimana dopo il montaggio. Per pulire, spugnare con acqua tiepida, un panno morbido e un detergente delicato. Assicurati di aver elencato tutti i pezzi. Se mancano componenti, contattare il nostro servizio clienti all'indirizzo. [support@domu.co.uk](mailto:support@domu.co.uk)

## SL

Vedno upoštevajte varnostne ukrepe.

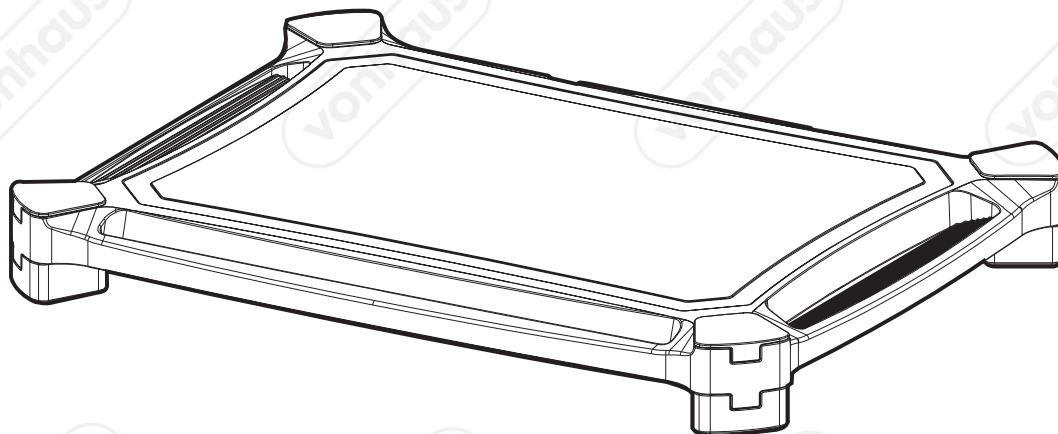
**NAMEN UPORABE** Ta izdelek ni namenjen za zunanjo uporabo. Ta izdelek ni namenjen plezanju in ni igrača. Otroci morajo biti pod nadzorom, da se zagotovi, da se ne igrajo z izdelkom.

**PRED PRVO UPORABO** Poiščite primerno mesto za izdelek, kjer ne bo predstavljal ovire. Odstranite ga iz bližine virov gorenja.

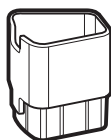
**SPLOŠNA VARNOST** Paket lahko vsebuje majhne delce, ki predstavljajo nevarnost zadušitve pri manjših otrocih in domačih živalih. Ne preobremenjujte izdelka, ker lahko povzročite škodo na izdelku ali poškodbe pri ljudeh.

### ČIŠČENJE & VZDRŽEVANJE

Ne čistite izdelka z abrazivnimi krpami ali kemikalijami. Raztopine ali detergenti lahko poškodujejo površino. Redno preverjajte pritrditev in pritrdite znova, če je potrebno. Znova pritrdite po enem tednu od namestitve. Očistite tako, da obrišete z mlačno vodo in mehko in čisto krpo ter blagim detergentom. Prepričajte se, da imate vse navedene sestavne dele. Če pogrešate katero od komponent, se obrnite na našo službo za podporo strankam na [support@domu.co.uk](mailto:support@domu.co.uk)



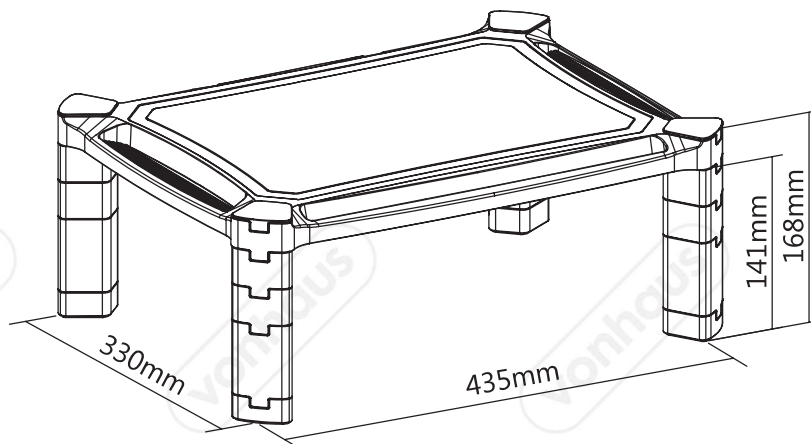
A  
x1



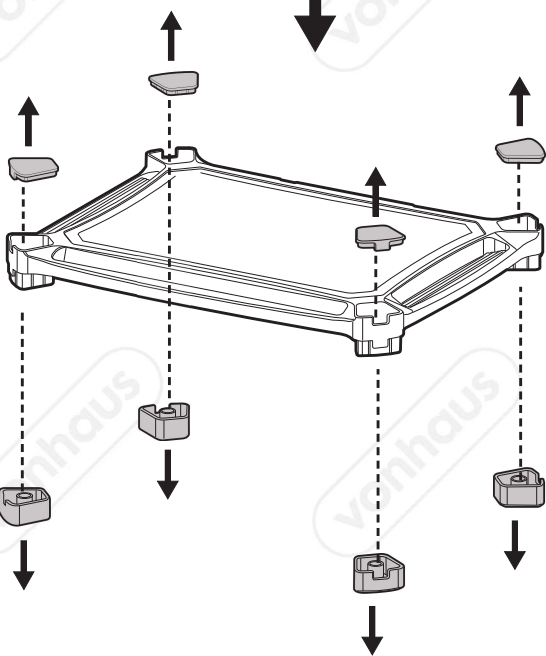
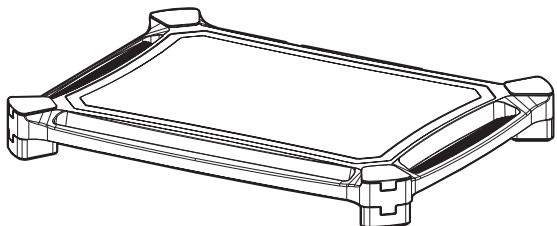
B  
x8



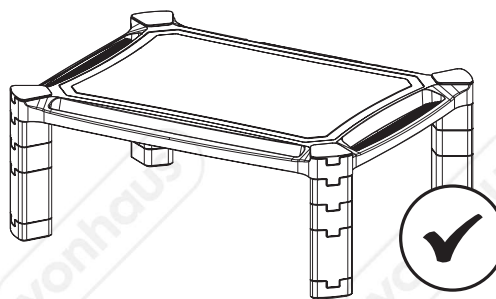
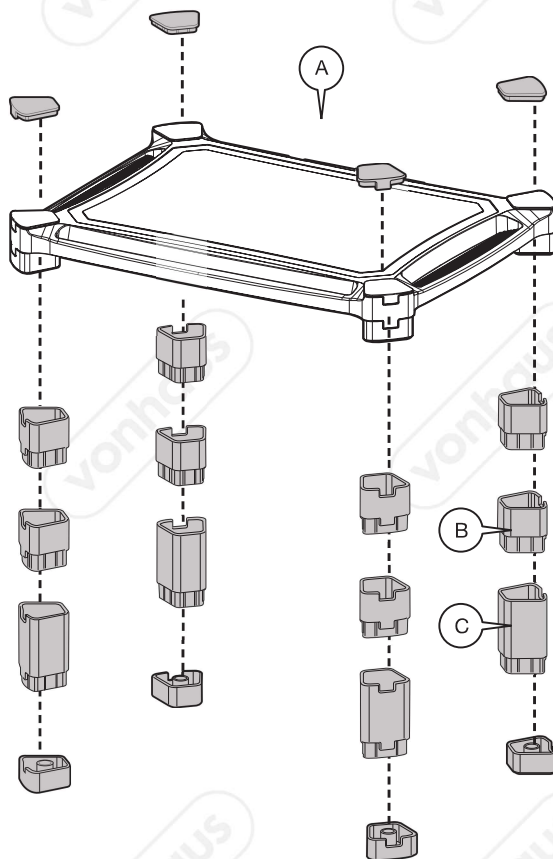
C  
x4



1



2





## EN

**DISPOSAL INFORMATION** Please recycle where facilities exist. Check with your local authority for recycling advice.

**CUSTOMER SERVICE** If you are having difficulty using this product and require support, please contact [support@domu.co.uk](mailto:support@domu.co.uk)

**WARRANTY** To register your product and find out if you qualify for a free extended warranty please go to [www.vonhaus.com/warranty](http://www.vonhaus.com/warranty). Please retain a proof of purchase receipt or statement as proof of the purchase date. The warranty only applies if the product is used solely in the manner indicated in the warnings page of this manual, and all other instructions have been followed accurately. Any abuse of the product or the manner in which it is used will invalidate the warranty. Returned goods will not be accepted unless re-packaged in its original packaging and accompanied by a relevant and completed returns form. This does not affect your statutory rights. No rights are given under this warranty to a person acquiring the appliance second-hand or for commercial or communal use.

**COPYRIGHT** All material in this instruction manual are copyrighted by DOMU Brands. Any unauthorised use may violate worldwide copyright, trademark, and other laws.

## FR

**INFORMATIONS RELATIVES AU RECYCLAGE** Veuillez recycler là où il existe des installations adéquates. Vérifiez auprès de vos autorités locales pour obtenir des conseils sur le recyclage.

**SERVICE CLIENT** Si vous rencontrez des difficultés pour utiliser ce produit et avez besoin d'assistance, veuillez contacter [support@domu.co.uk](mailto:support@domu.co.uk)

**GARANTIE** Pour enregistrer votre produit et découvrir si vous vous qualifiez pour une extension gratuite de garantie, rendez-vous sur [www.vonhaus.com/warranty](http://www.vonhaus.com/warranty). Conservez une preuve d'achat, reçu ou attestation, pour prouver la date de l'achat. La garantie ne s'applique que si le produit a été utilisé de la manière indiquée dans la section de la page des avertissements de ce manuel et que toutes les instructions ont été suivies de manière précise. Tous les abus réalisés sur le produit, dans la manière dont il a été utilisé, rendront la garantie caduque. Les marchandises renvoyées ne seront acceptées que si elles sont remballées dans leur emballage d'origine et accompagnées d'un formulaire de retour adéquat et rempli. Ceci n'affecte pas vos droits statutaires. Cette garantie n'accorde aucun droit à une personne obtenant le produit de seconde main ou à des fins d'utilisation commerciale ou communale.

**DROITS D'AUTEUR** Toutes les informations de ce manuel d'utilisation sont protégées par droit d'auteur par DOMU Brands. Toute utilisation non autorisée pourrait enfreindre les lois mondiales de droit d'auteur, de marque déposée ainsi que d'autres lois.

## DE

**ENTSORGUNG** Bitte entsorgen Sie das Produkt an geeigneten Entsorgungsstellen. Fragen Sie bei Ihrer Gemeinde nach.

**KUNDENSERVICE** Wenn Sie Schwierigkeiten mit diesem Produkt haben und Unterstützung benötigen, wenden Sie sich bitte an [support@domu.co.uk](mailto:support@domu.co.uk)

**GARANTIE** Um Ihr Produkt zu registrieren und zu erfahren, ob eine kostenlose verlängerte Garantie möglich ist, gehen Sie bitte auf [www.vonhaus.com/warranty](http://www.vonhaus.com/warranty). Bitte behalten Sie eine Rechnung oder den Kassenzettel als Nachweis des Einkaufsdatums auf. Die Garantie gilt nur, wenn das Produkt nur wie in dieser Anleitung beschrieben verwendet wurde und wenn alle Anweisungen oder der Art und Weise, in der es verwendet wird, macht die Garantie ungültig. Zurückgegebene Artikel werden nur akzeptiert, wenn sie sich in der Originalverpackung befinden und wenn ein relevantes und vollständig ausgefülltes Rücksendeformular enthalten ist. Dies betrifft nicht Ihre gesetzlichen Ansprüche. Für Artikel, die gebraucht erworben wurden, oder die kommerzielle oder gemeinschaftlich genutzt werden, entstehen keinerlei Ansprüche auf Garantie.

**COPYRIGHT** Alle Materialien in dieser Anleitung stehen unter Copyright von DOMU Brands Ltd. Jede unautorisierte Verwendung kann das weltweite Copyright, die Handelsmarke und andere Gesetze verletzen.

## ES

**INFORMACION DE DESECHO** Por favor, recicla en las instalaciones correspondientes. Consulta con vuestra autoridad local para obtener consejos de reciclaje.

**SERVICIO AL CLIENTE** Si tiene dificultades para utilizar este producto y necesita asistencia, contacte con [support@domu.co.uk](mailto:support@domu.co.uk)

**GARANTÍA** Para registrar vuestro producto y averiguar si califica para una garantía extendida gratuita, vaya a [www.vonhaus.com/warranty](http://www.vonhaus.com/warranty). Conservad un comprobante de recibo de compra o extracto como prueba de la fecha de compra. La garantía solo se aplica si el producto se utiliza únicamente de la manera indicada en la página de advertencias de este manual, y todas las demás instrucciones se han seguido con precisión. Cualquier abuso del producto o la manera en que se use invalidará la garantía. Los productos devueltos no se aceptarán a menos que se vuelvan a empaquetar en su embalaje original y acompañados por un formulario de devolución completo y pertinente. Esto no afecta sus derechos legales. No se otorgan derechos bajo esta garantía a una persona que adquiere el aparato de segunda mano o para uso comercial o comunitario.

**DERECHOS DE AUTOR** Todo el material en este manual de instrucciones está protegido por DOMU Brands. Cualquier uso no autorizado puede violar los derechos de autor, marcas comerciales y otras leyes en todo el mundo.

# IT

**INFORMAZIONI SULLO SMALTIMENTO** Si prega di riciclare nelle apposite strutture. Chiedere una consulenza alle autorità competenti per il riciclo.

**SERVIZIO CLIENTI** Se si riscontrano difficoltà nell'utilizzo di questo prodotto e si richiede supporto, contattare [support@domu.co.uk](mailto:support@domu.co.uk)

**GARANZIA** Per registrare il prodotto e capire se hai diritto all'estensione di garanzia, vai su [www.vonhaus.com/warranty](http://www.vonhaus.com/warranty). Si prega di conservare la ricevuta del pagamento quale prova della data d'acquisto. La garanzia si applica solo se il prodotto viene utilizzato esclusivamente come indicato nella pagina delle Avvertenze del presente manuale e se tutte le altre informazioni vengano accuratamente seguite. Qualsiasi abuso nell'utilizzo di questo prodotto invaliderà la garanzia. I resi non saranno accettati se non riposti nella confezione originale ed accompagnati da un modulo di reso completo. Ciò non pregiudica i propri diritti obbligatori. La presente garanzia non attribuisce alcun diritto a coloro che acquistano prodotti di seconda mano o per fini commerciali o condivisi.

**COPYRIGHT** Tutto il materiale contenuto nel presente manuale delle istruzioni è protetto da copyright di DOMU Brands. Qualsiasi uso non autorizzato potrebbe violare il copyright a livello mondiale, marchio ed altre leggi.

# SL

## INFORMACIJE O ODSTRANITVI

Reciklirajte, prosimo, kadar je to mogoče. Nasvet glede recikliranja poiščite pri lokalnih uradih.

**SLUŽBA ZA STRANKE** Če imate težave pri uporabi izdelka in potrebujete pomoč, se obrnite na [support@domu.co.uk](mailto:support@domu.co.uk)

**GARANCIJA** Če želite registrirati svoj izdelek in ugotoviti, če izpolnjujete pogoje za brezplačno podaljšano garancijo, odprite povezavo na [www.vonhaus.com/warranty](http://www.vonhaus.com/warranty). Prosimo, hranite dokazilo o nakupu ali izjavo z datumom nakupa. Garancija velja samo, če izdelek uporabljate izključno na način, ki je naveden na strani z opozorili v tem priročniku in so natančno upoštevana vsa druga navodila. Vsaka zloraba izdelka ali način njegove uporabe bodo povzročili neveljavnost garancije. Vrnjeno blago ne bo sprejeto, razen če ga ponovno zapakirate v originalno embalažo in priložite ustrezen in izpolnjen obrazec za vračilo. To ne vpliva na vaše zakonske pravice. Po tej garanciji nobenih pravic nimajo osebe, ki kupujejo rabljeno napravo ali za komercialno ali skupinsko uporabo.

**AVTORSKE PRAVICE** Vse gradivo v tem priročniku je zaščiteno pod blagovno znamko DOMU. Vsaka nepooblaščenca uporaba lahko krši globalne zakone o avtorskih pravicah, blagovnih znamkah in druge zakone

vonhaus

vonhaus

vonhaus

vonhaus

vonhaus

vonhaus

vonhaus

vonhaus

vonhaus

vonhaus

vonhaus

vonhaus

vonhaus

vonhaus

vonhaus

vonhaus

# THANK YOU

Thank you for purchasing your product/appliance.  
Should you require further assistance with your purchase, you can contact us at [support@domu.co.uk](mailto:support@domu.co.uk)

VonHaus is a registered trademark of DOMU Brands Ltd.  
Made in China for DOMU Brands. M24 2RW.

# MERCI

Merci d'avoir acheté notre produit/appareil.  
Si vous aviez besoin d'aide suite à votre achat, vous pouvez nous contacter a [support@domu.co.uk](mailto:support@domu.co.uk)

VonHaus est une marque déposée de DOMU Brands Ltd.  
Fabriqué en Chine pour DOMU Brands. M24 2RW.

# VIELEN DANK

Vielen Dank, dass Sie das Produkt/Gerät gekauft haben.  
Sollten Sie weitere Unterstützung benötigen, können Sie uns gerne unter (email) kontaktieren. [support@domu.co.uk](mailto:support@domu.co.uk)

VonHaus ist eine registrierte Handelsmarke von DOMU Brands Ltd. Hergestellt in China für DOMU Brands. M24 2RW.

# GRACIAS

Gracias por comprar vuestro producto/aparato  
Si requiere asistencia con vuestra compra, podeis contactarnos a [support@domu.co.uk](mailto:support@domu.co.uk)

VonHaus es una marca registrada de DOMU Brands Ltd.  
Hecha en China para DOMU Brands. M24 2RW.

# GRAZIE

Grazie per aver acquistato il prodotto.  
Per ulteriore assistenza sul tuo acquisto, puoi contattarci all'indirizzo email [support@domu.co.uk](mailto:support@domu.co.uk)

VonHaus è un marchio registrato di DOMU Brands Ltd.  
Made in Cina per DOMU Brands. M24 2RW.

# HVALA

Hvala za nakup vašega izdelka/naprave.  
Če potrebujete nadaljnjo pomoč pri nakupu, se obrnite na [support@domu.co.uk](mailto:support@domu.co.uk)

VonHaus je registrirana blagovna znamka DOMU Brands Ltd.  
Izdelano na Kitajskem, DOMU Brands. M24 2RW.