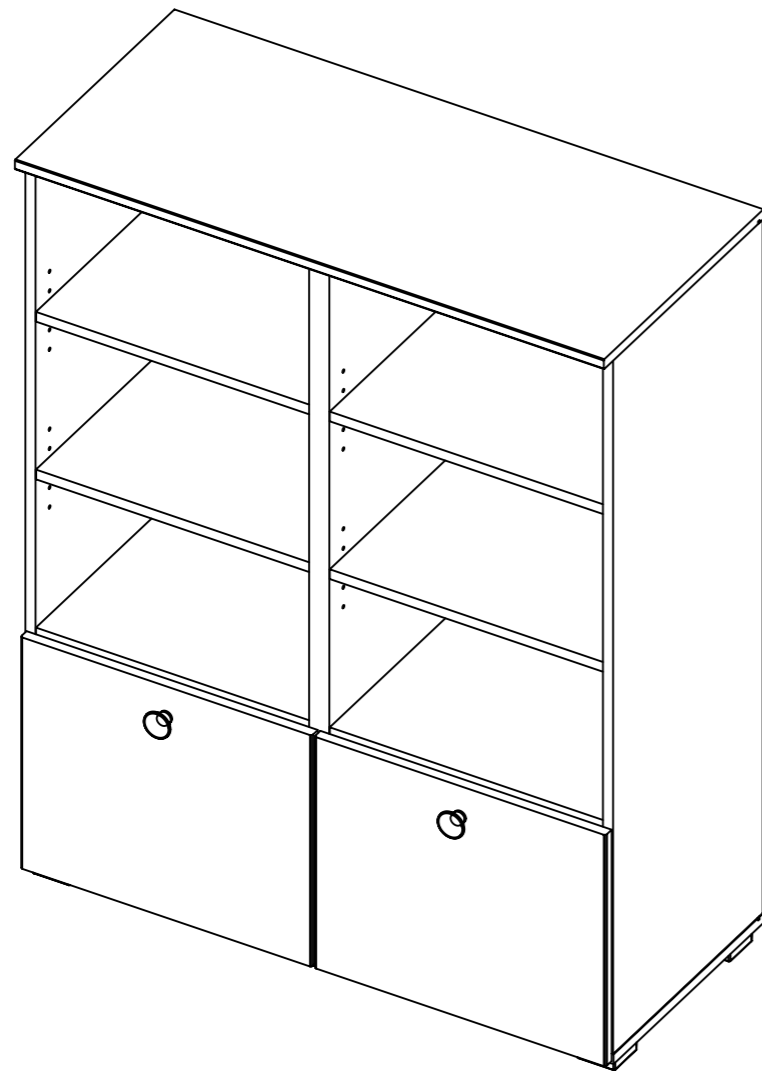
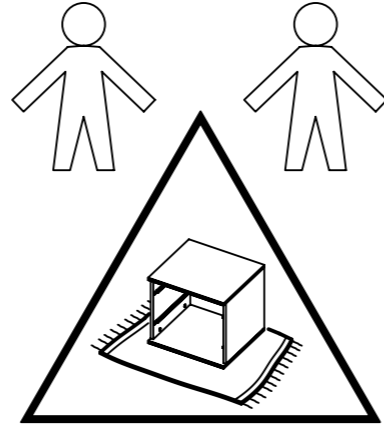
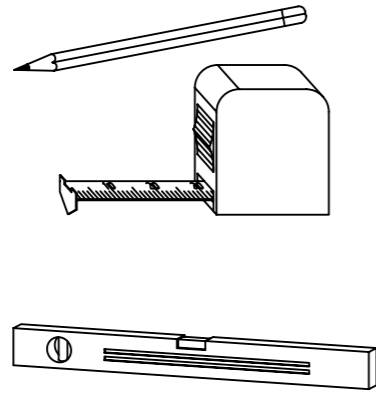
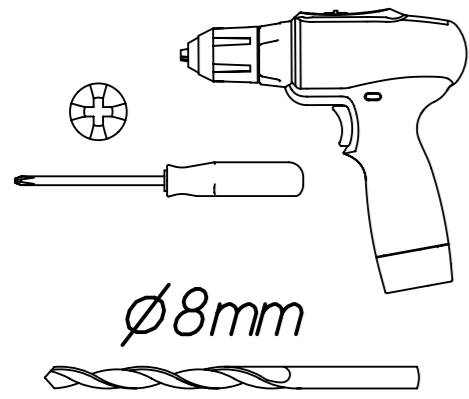


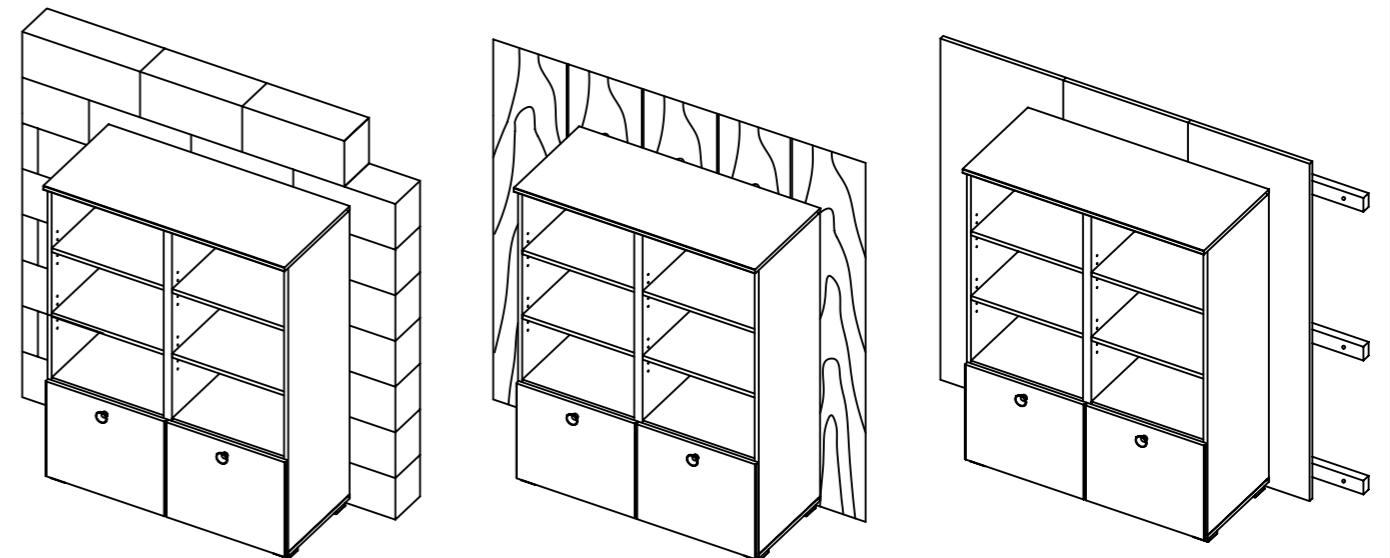
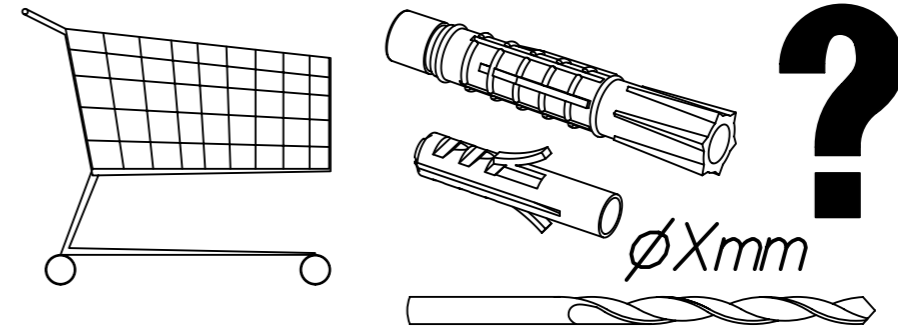
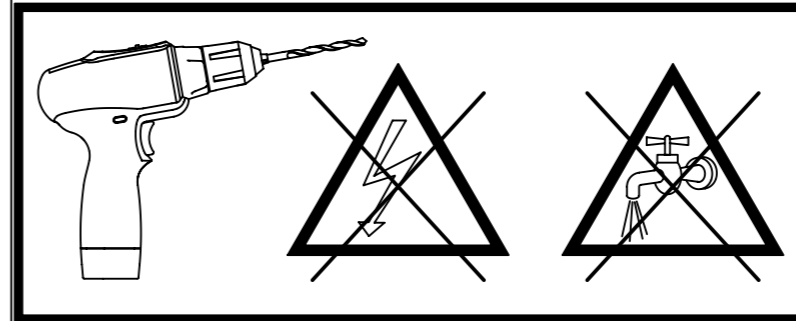
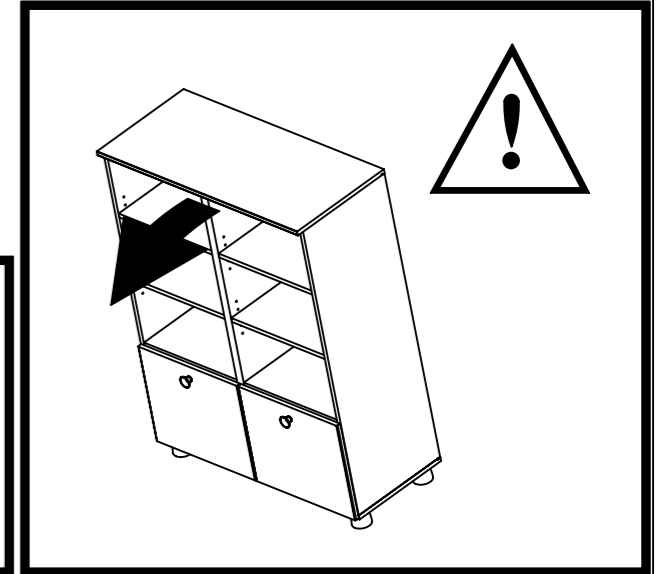
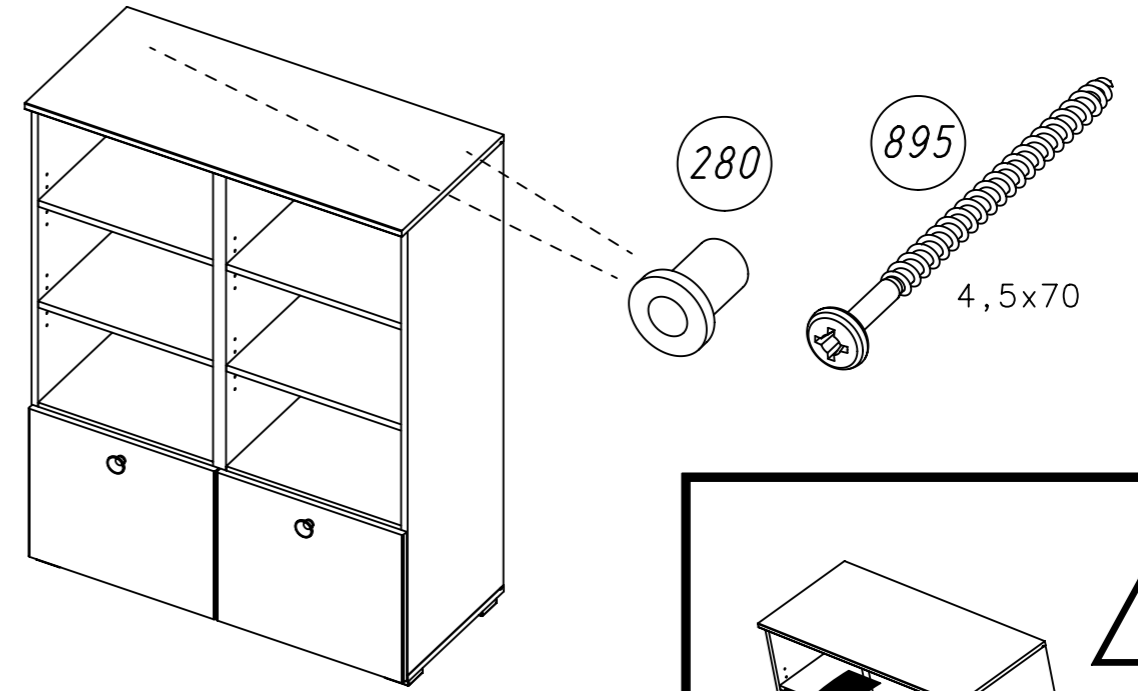
1.

M2333_03

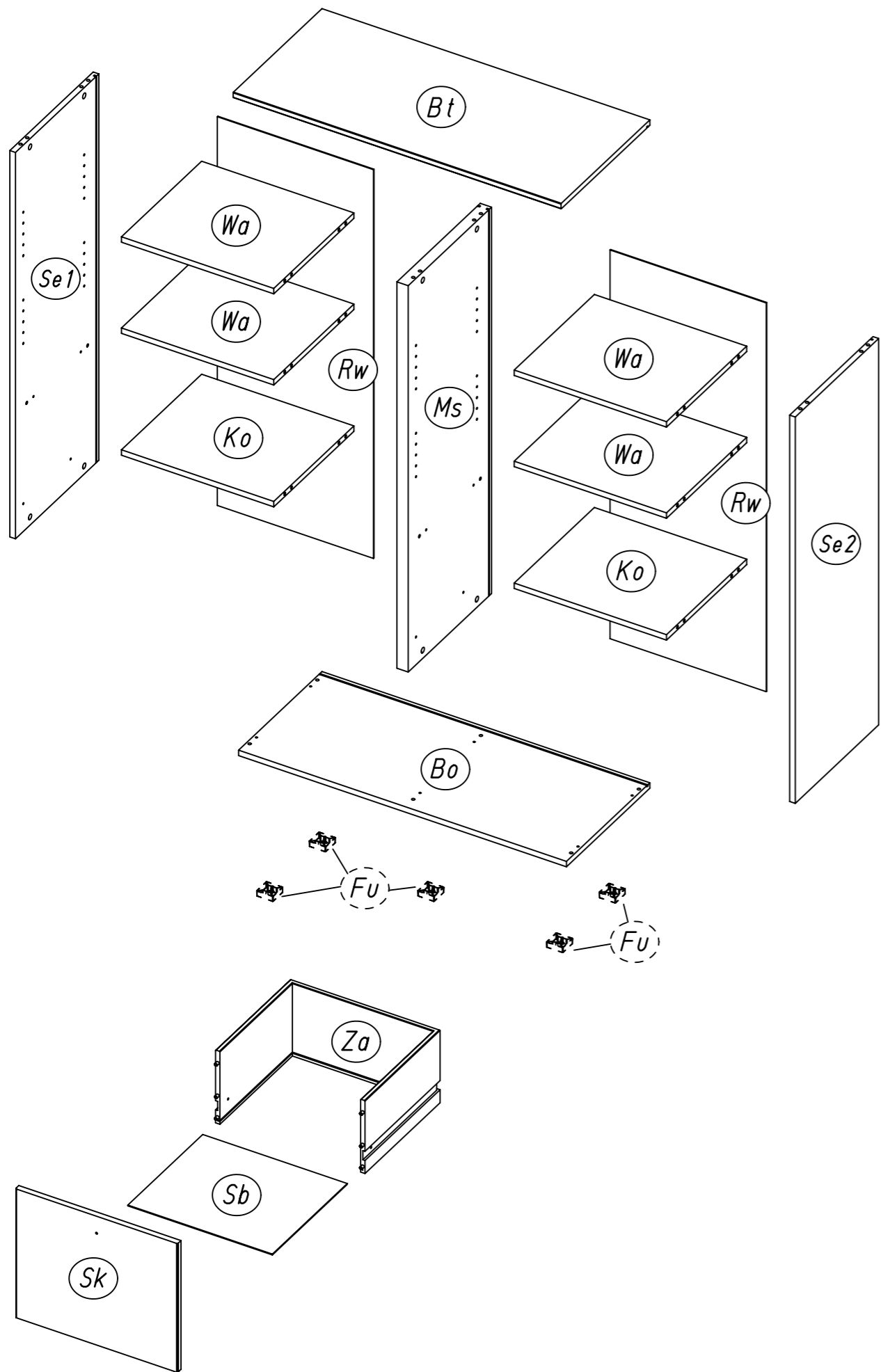
rauch



2.

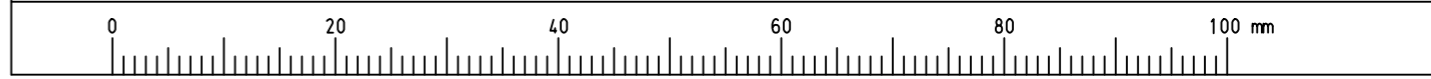
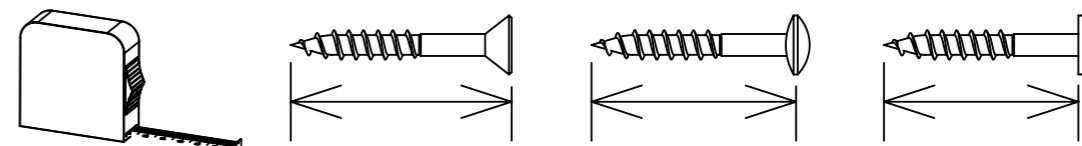
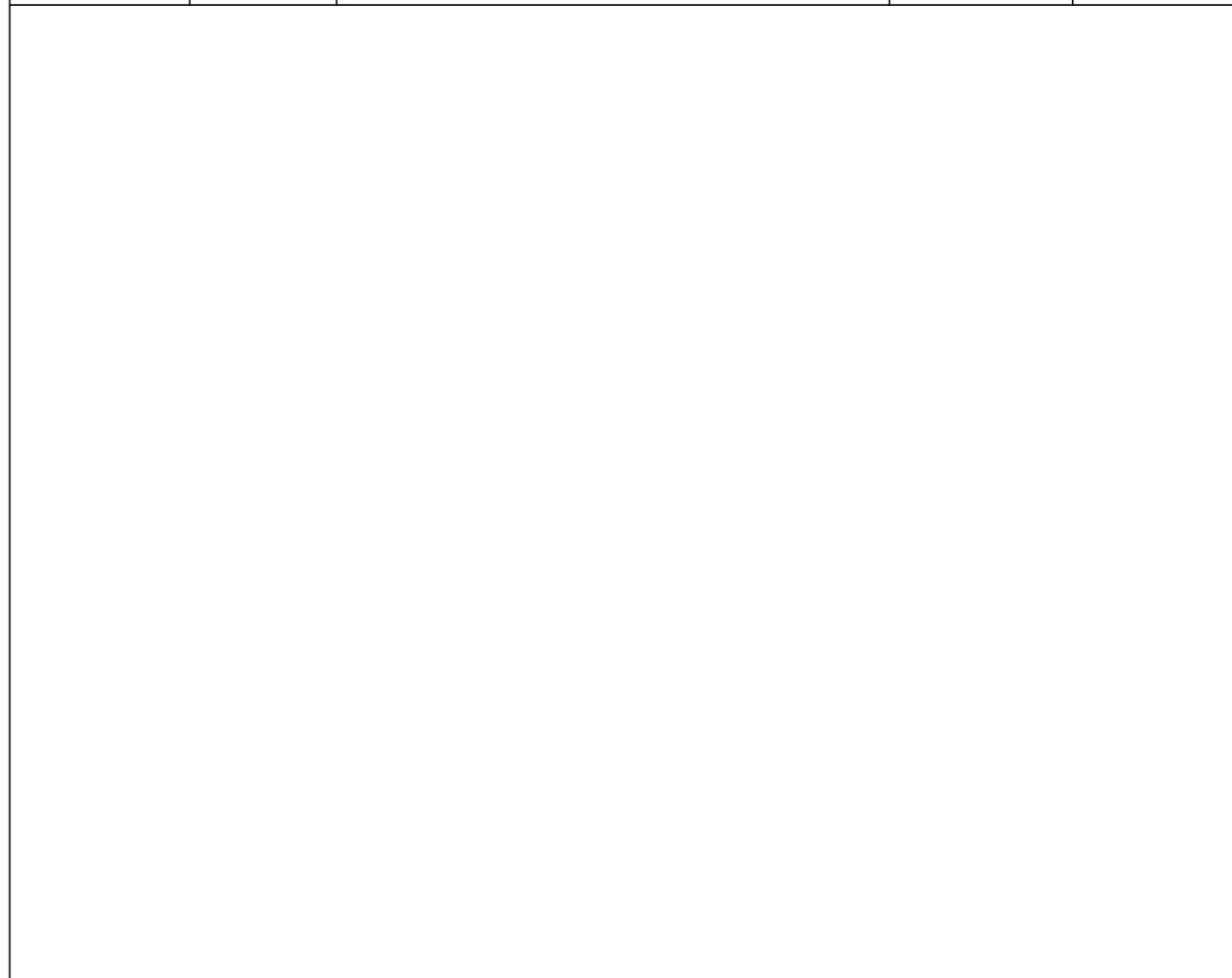
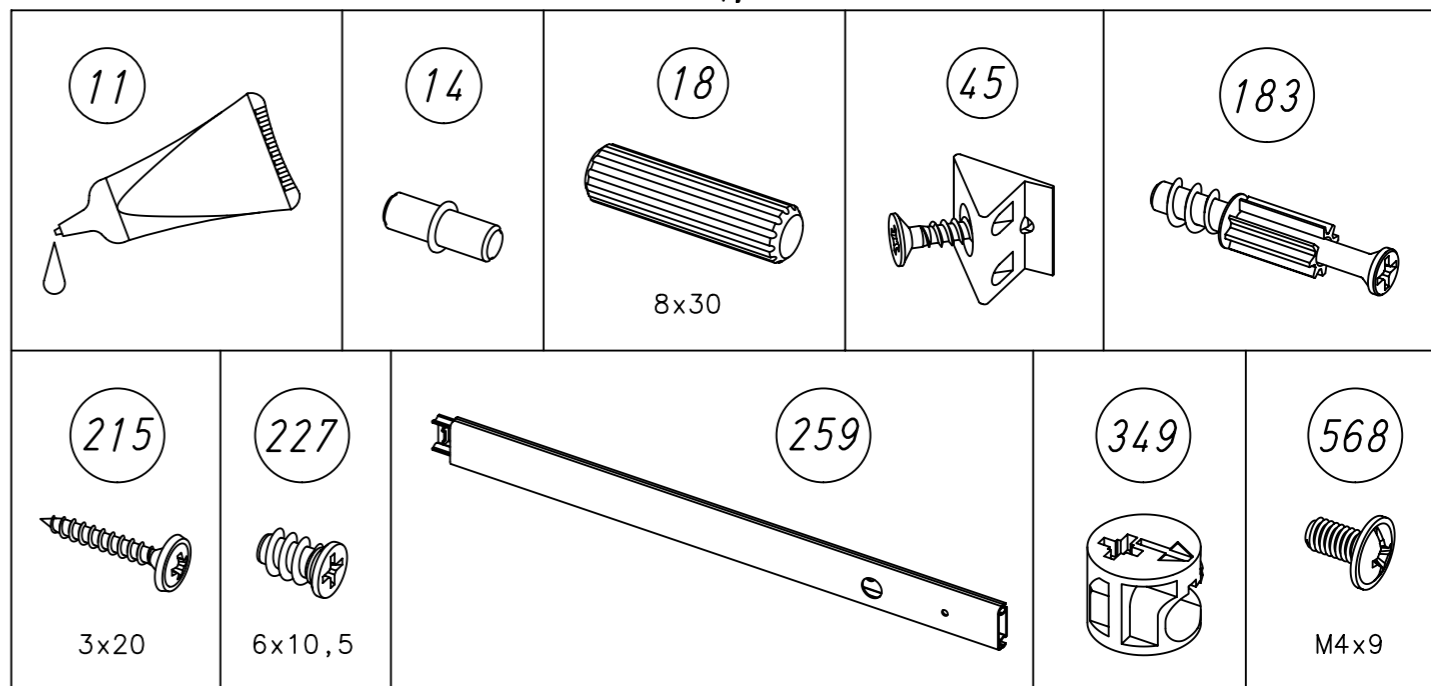


3.



M2333

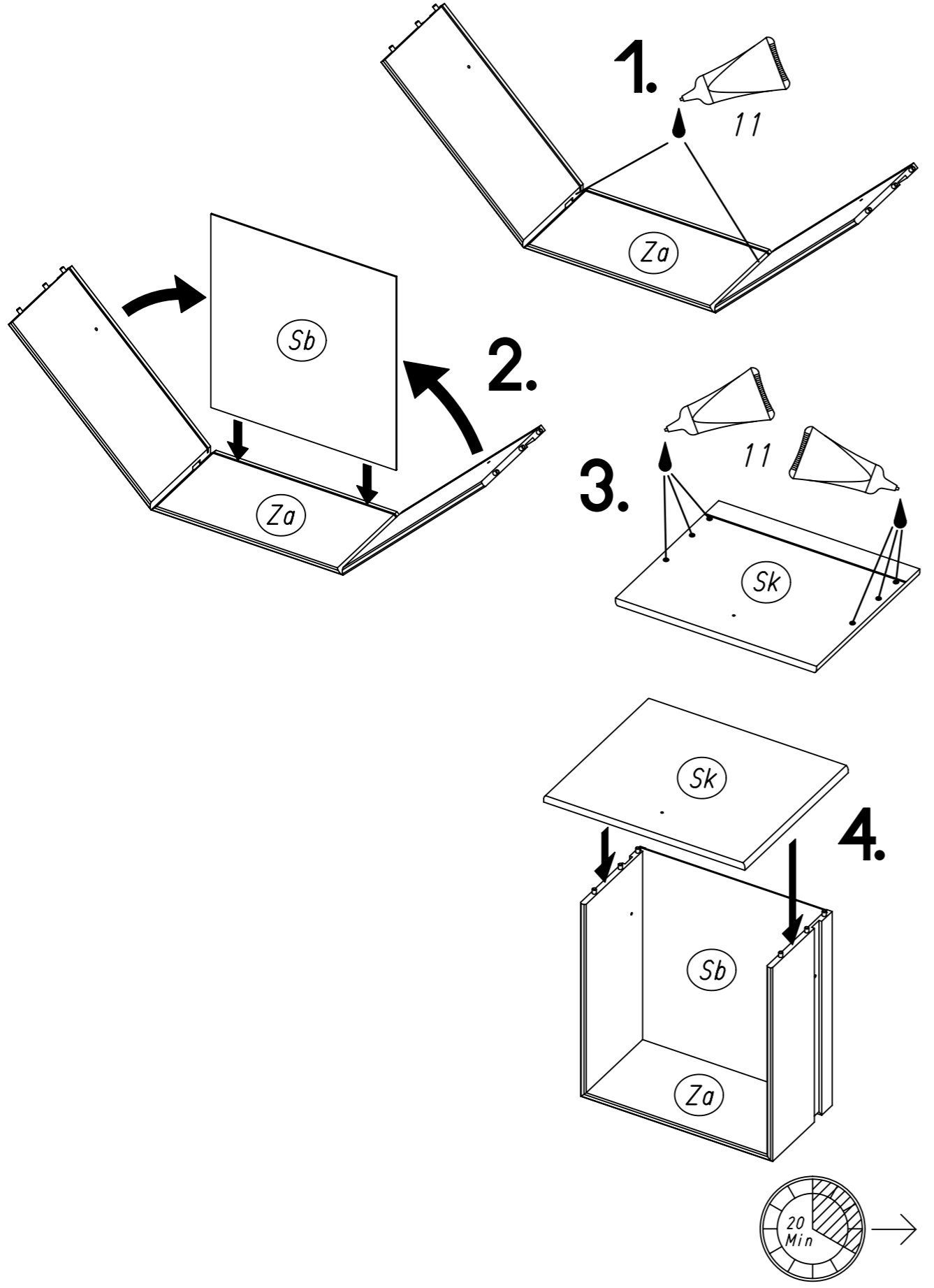
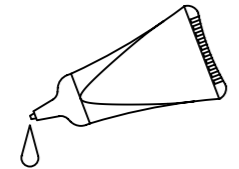
4.



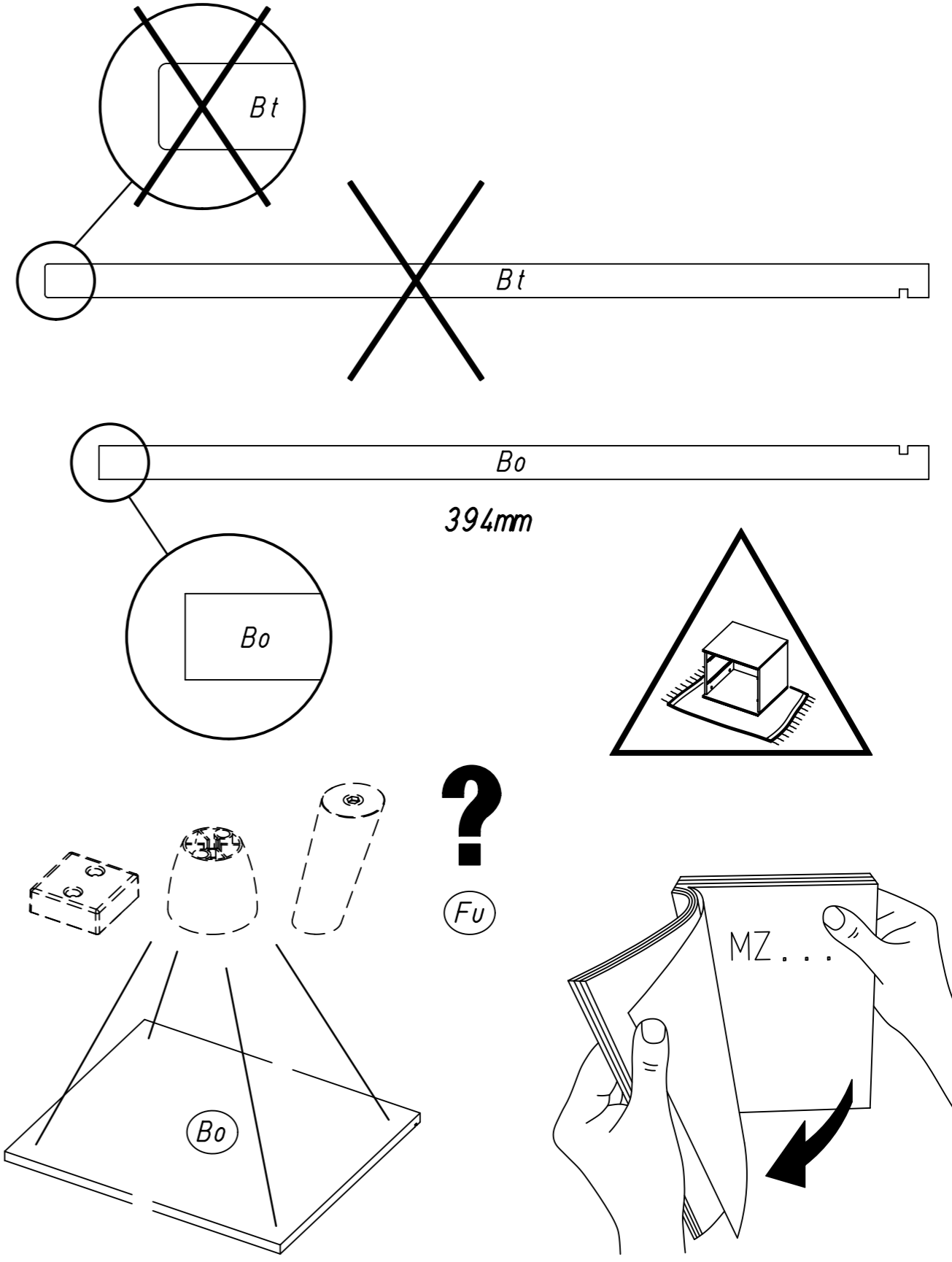
M2333

1

11



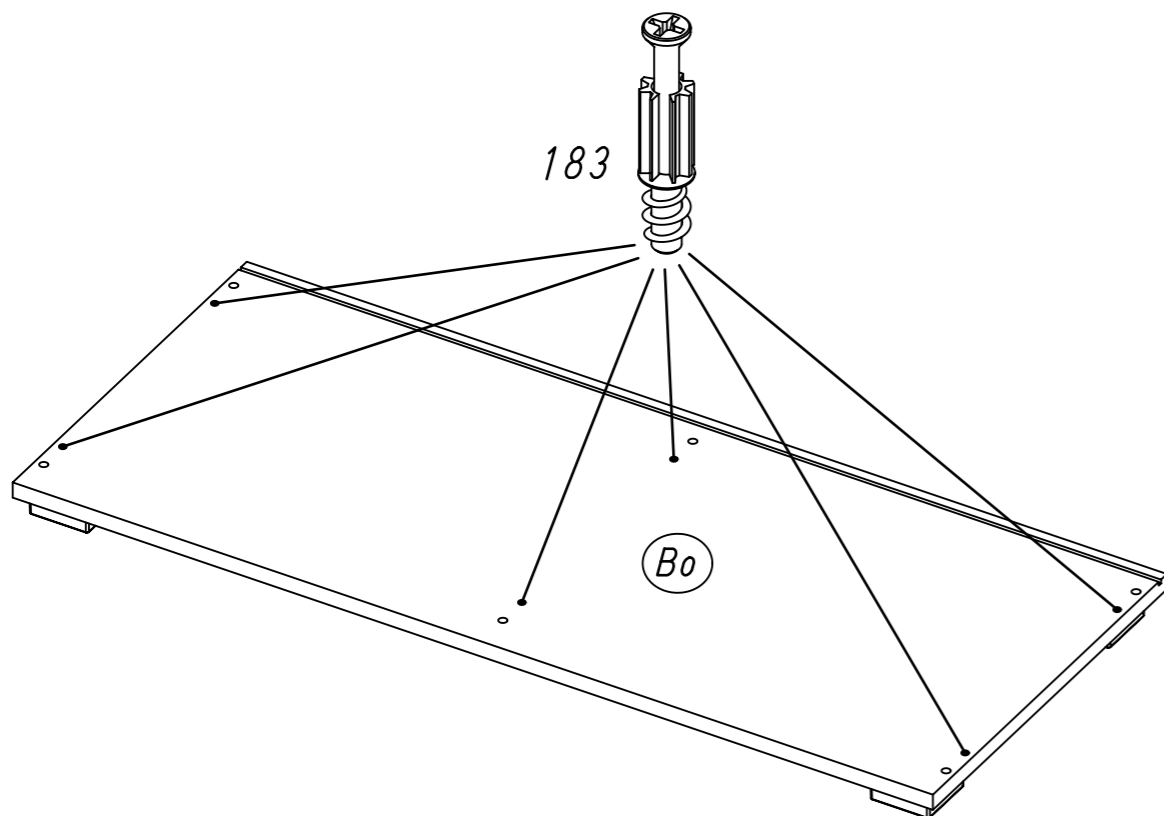
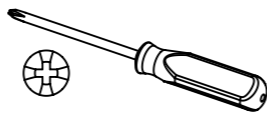
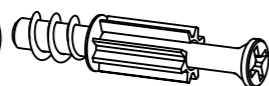
2



7.

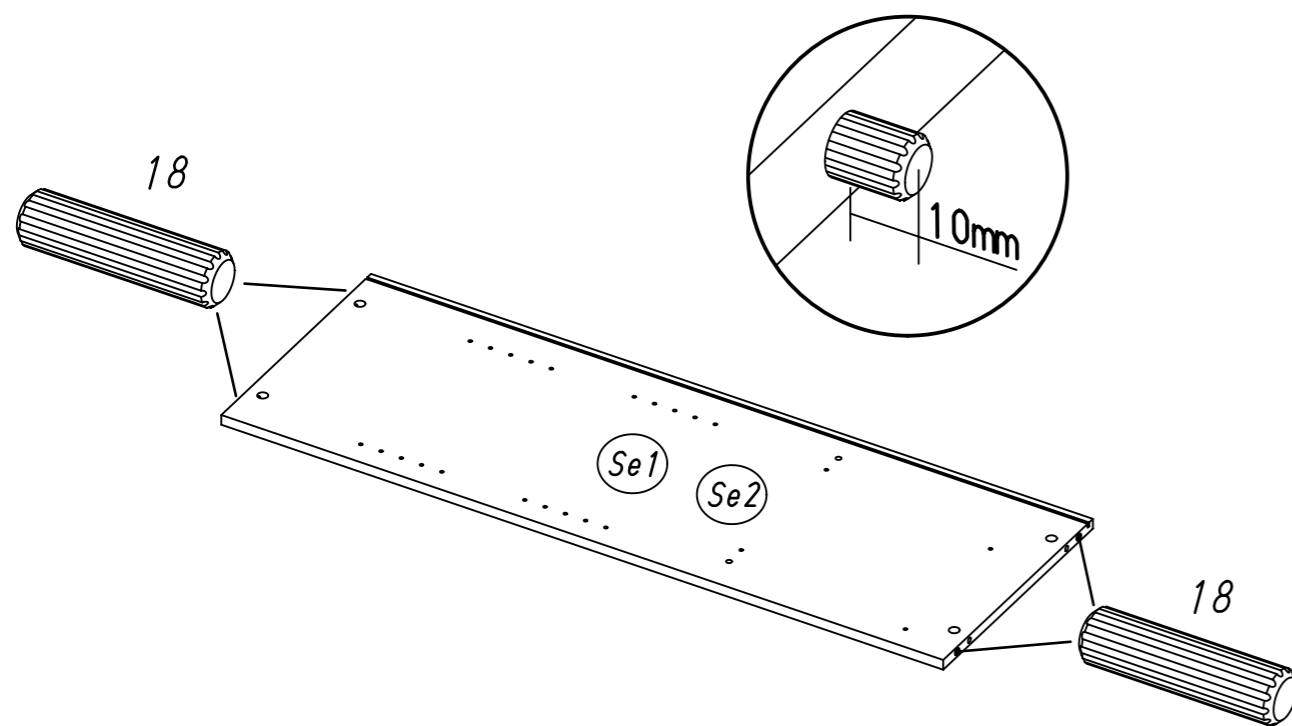
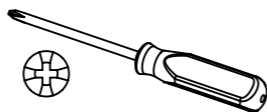
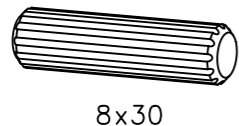
3

6x 183



4

8x 18

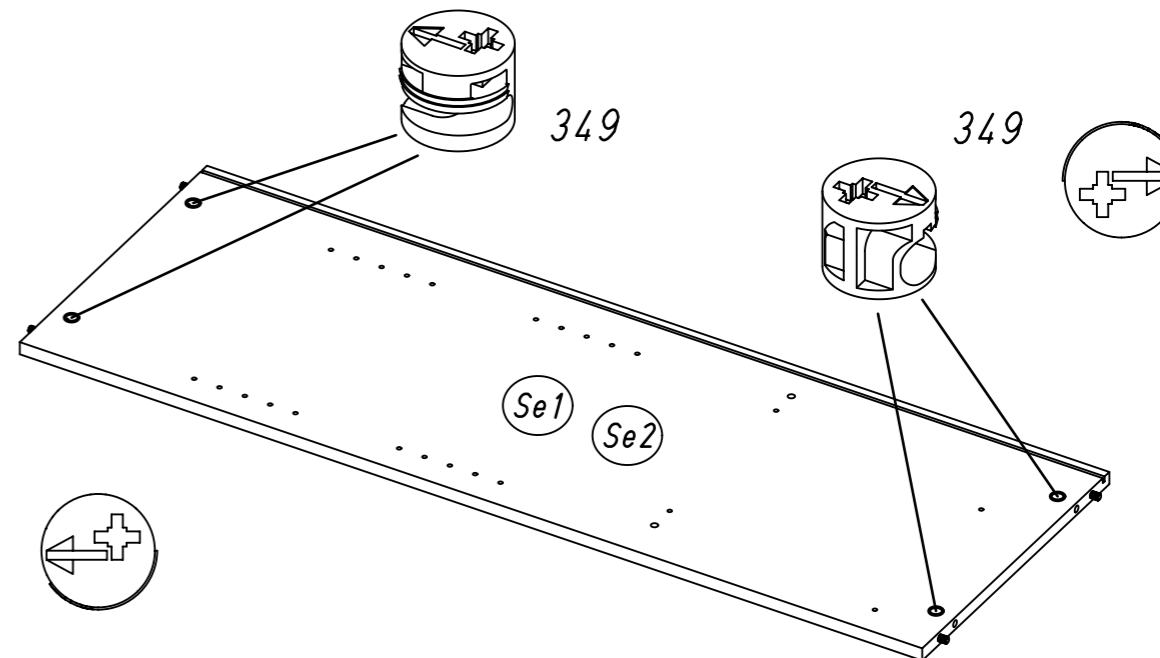
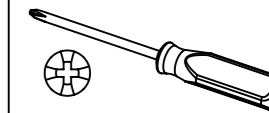


M2333

8.

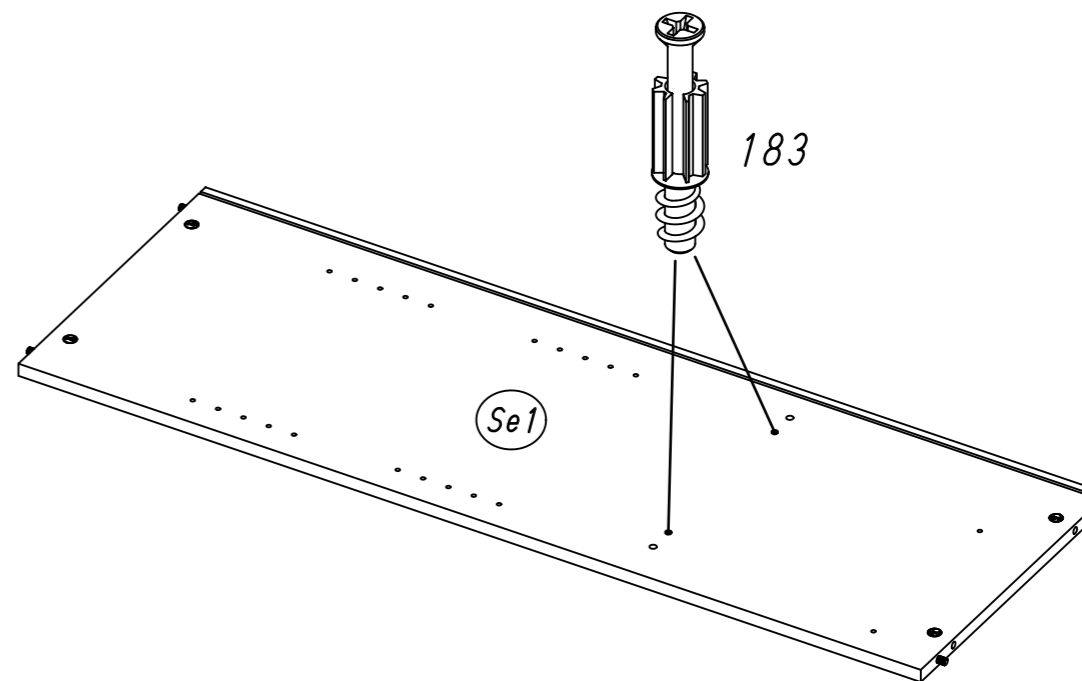
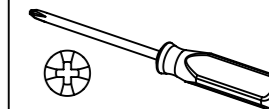
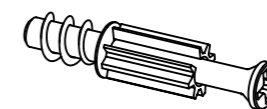
5

8x 349



6

2x 183

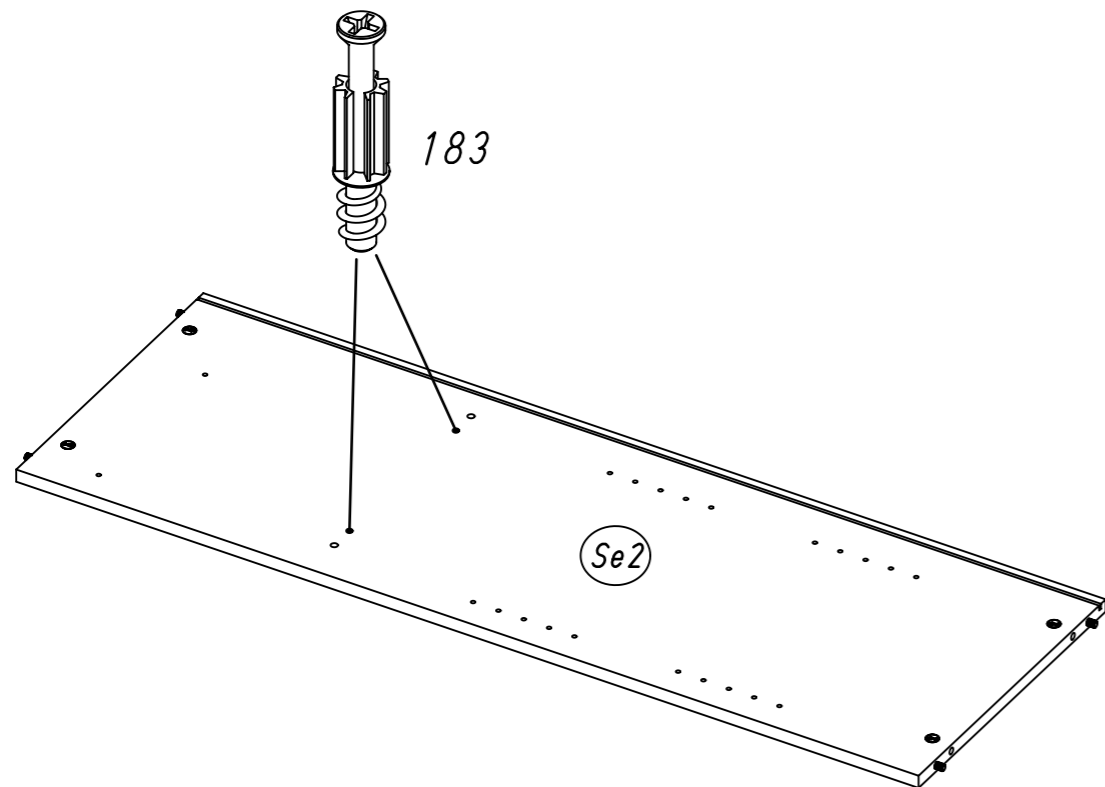
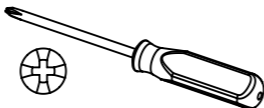
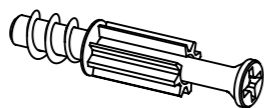


M2333

9.

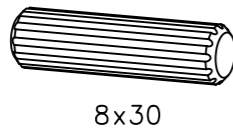
7

2x 183

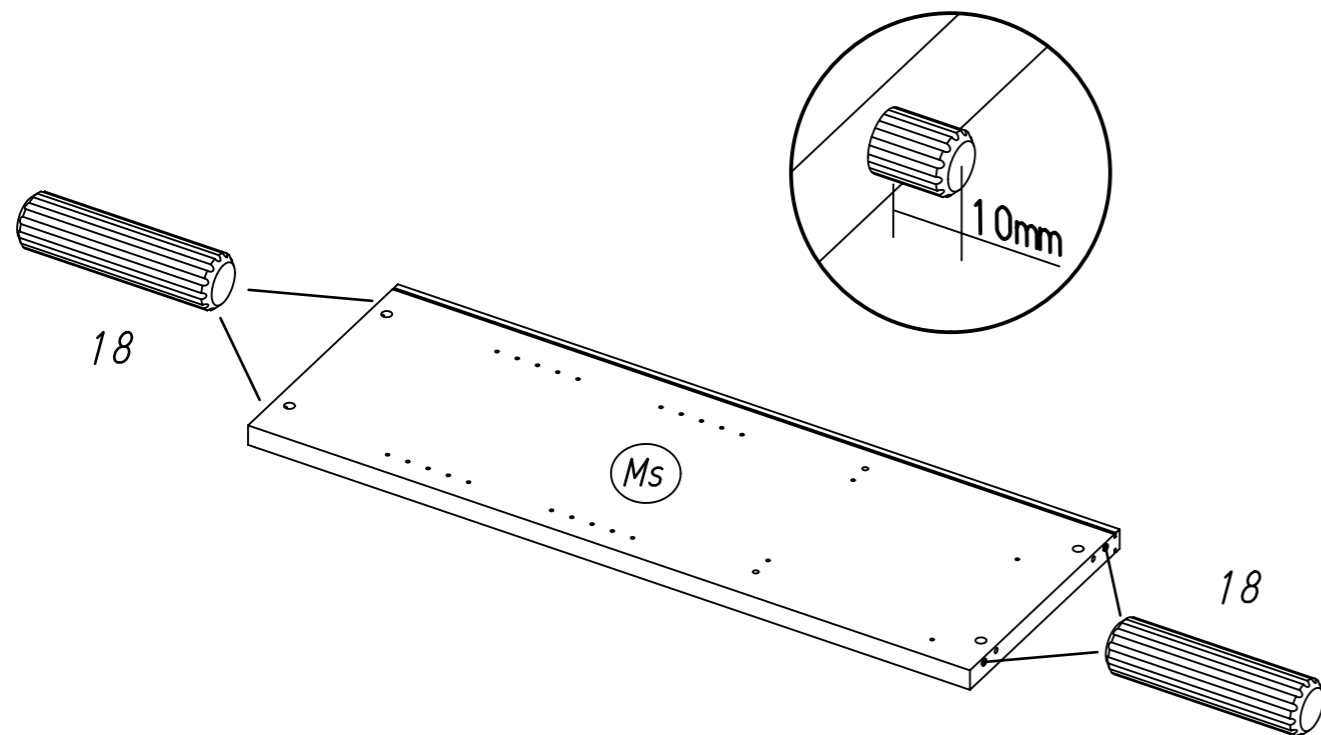
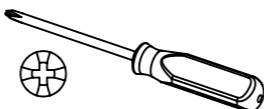


8

4x 18



8x30

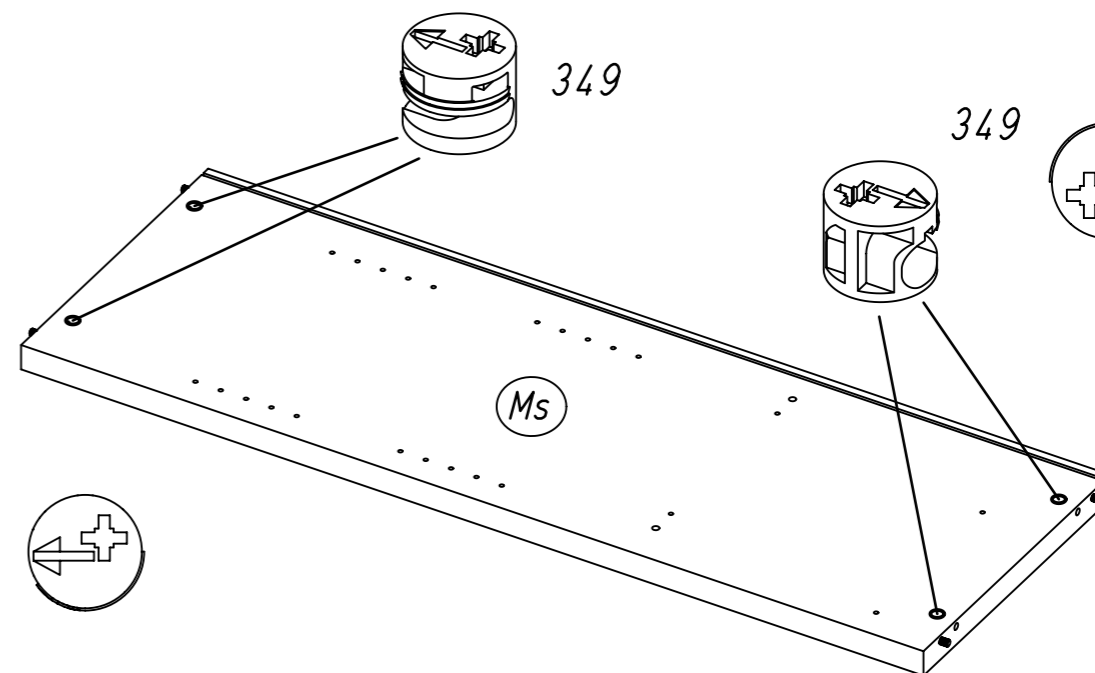
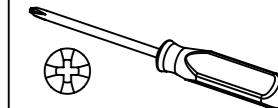
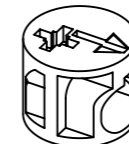


M2333

10.

9

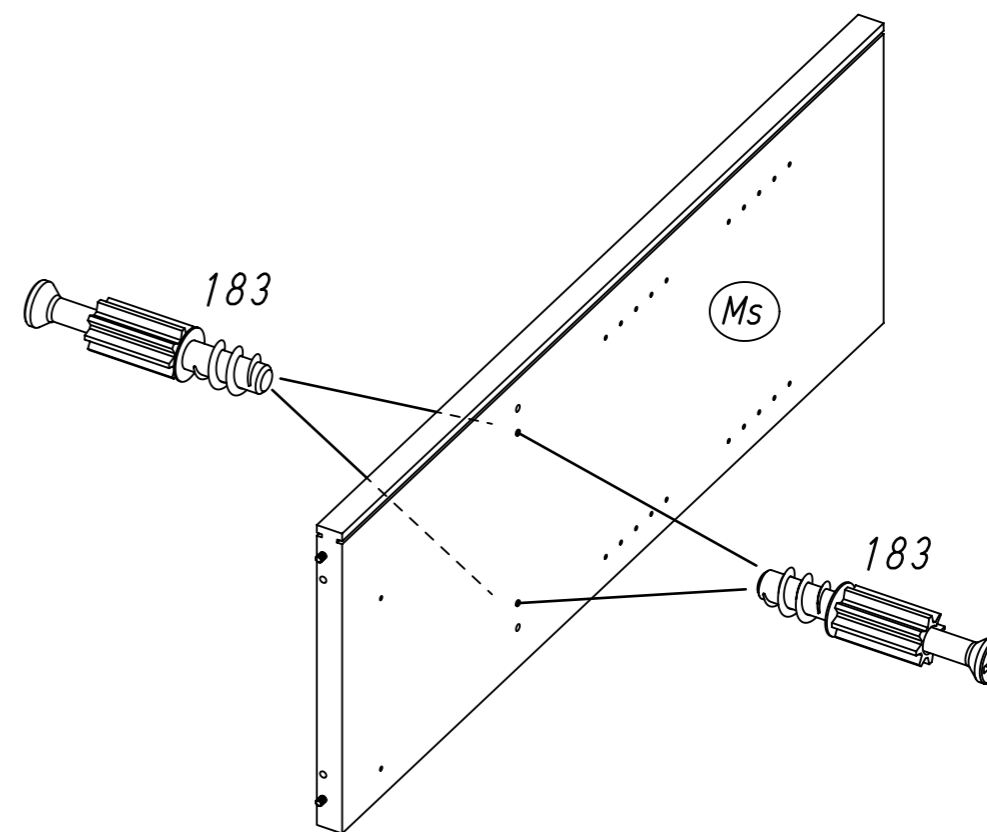
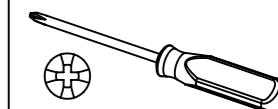
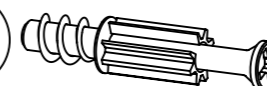
4x 349



7.

10

4x 183



M2333

11.

11

2x 259

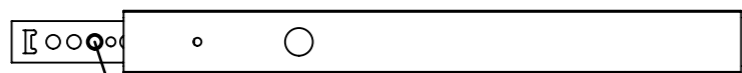
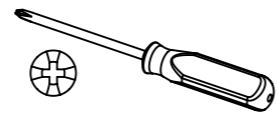


342x27x9,5

4x 227

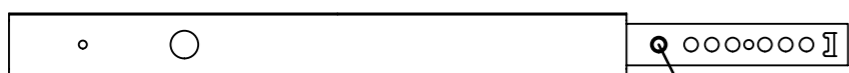


6x10,5



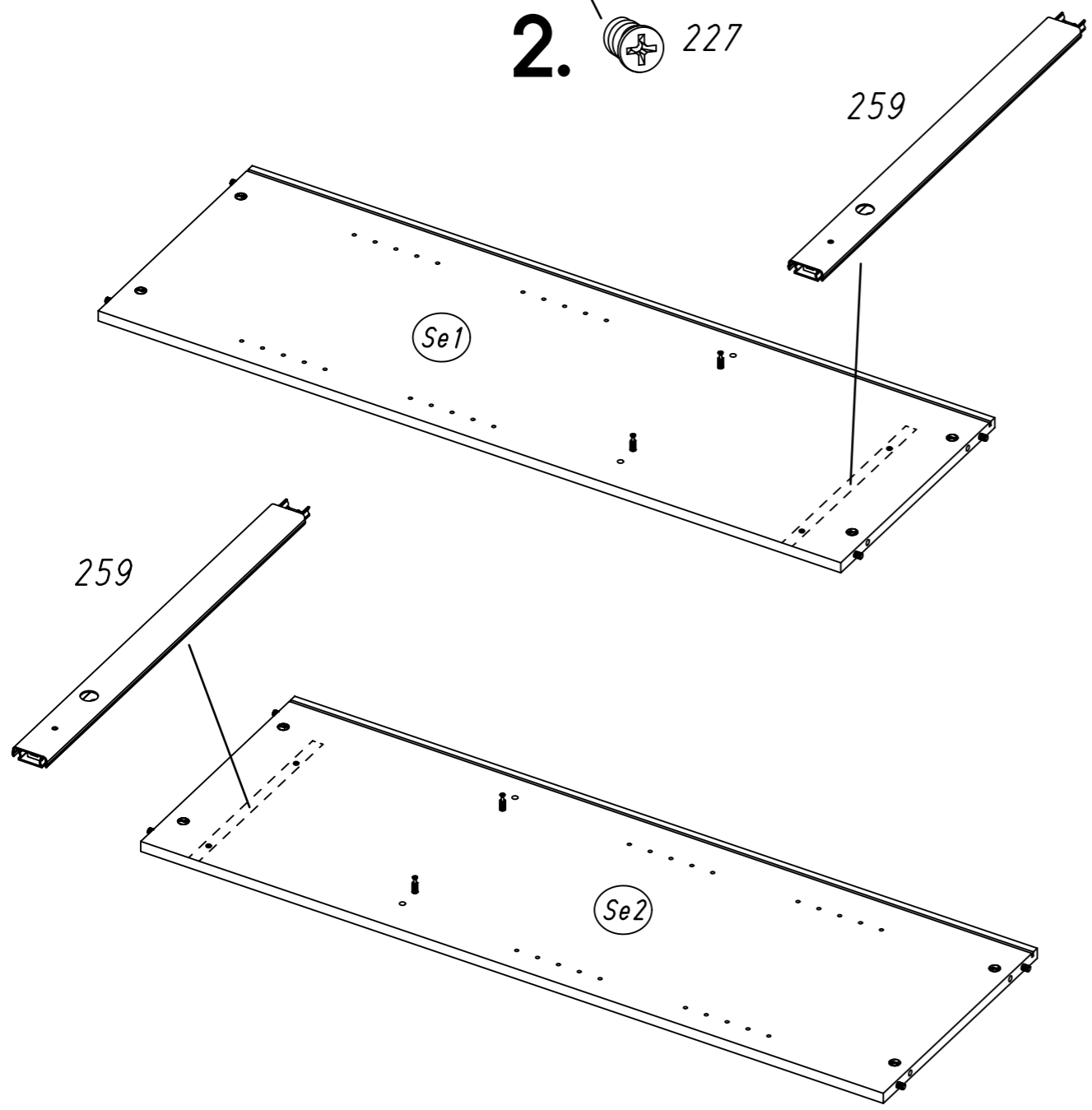
1. 227

259



2. 227

259



259

Se2

Se1

12.

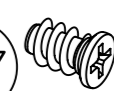
12

2x 259

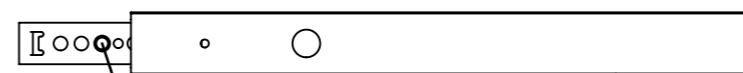
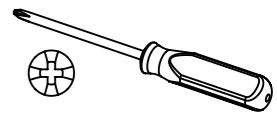


342x27x9,5

4x 227

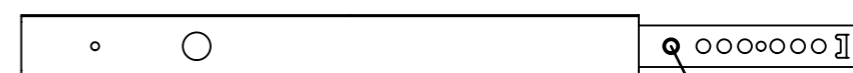


6x10,5



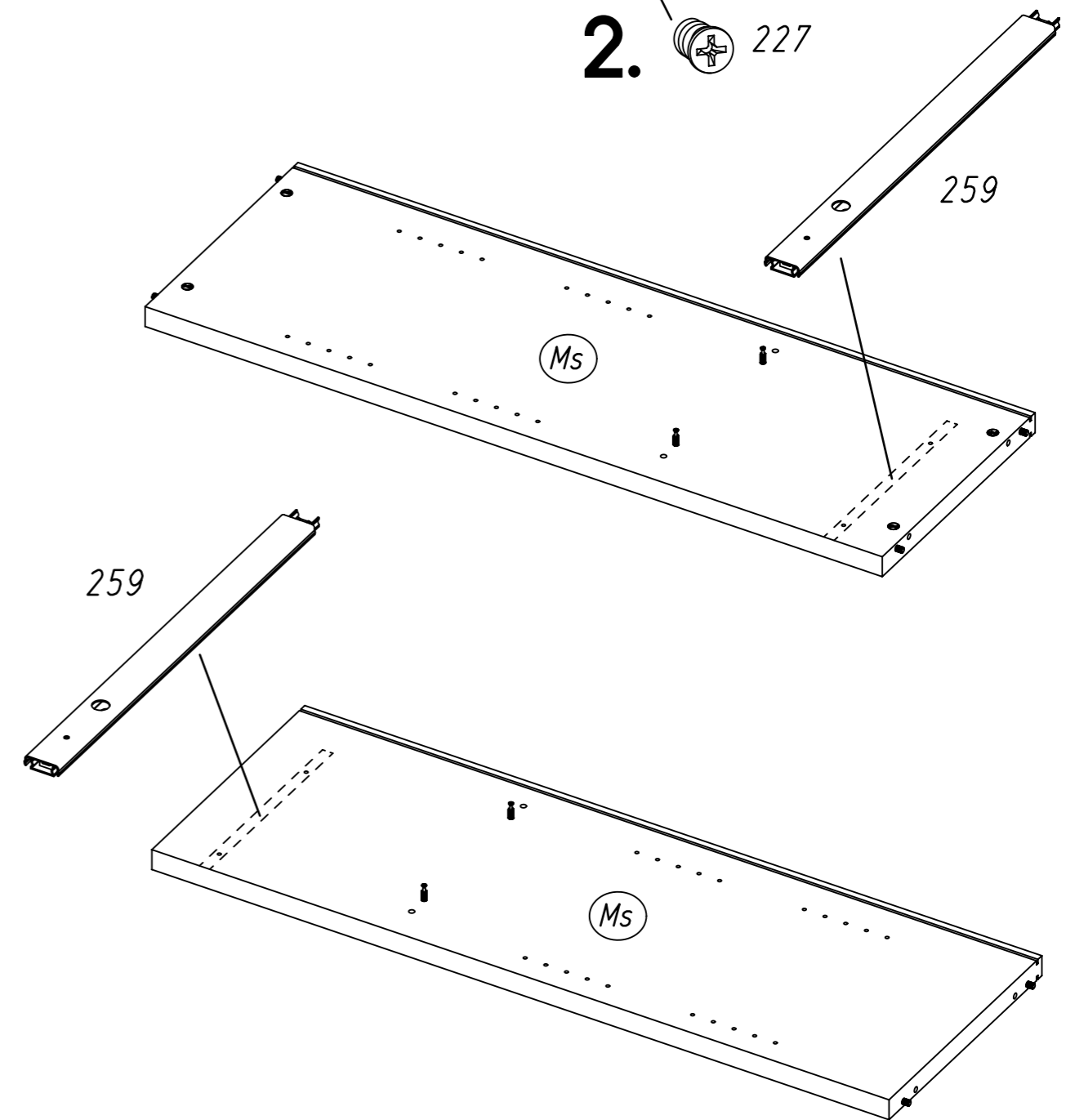
1. 227

259



2. 227

259



259

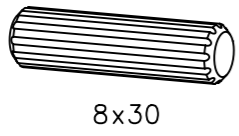
Ms

Ms

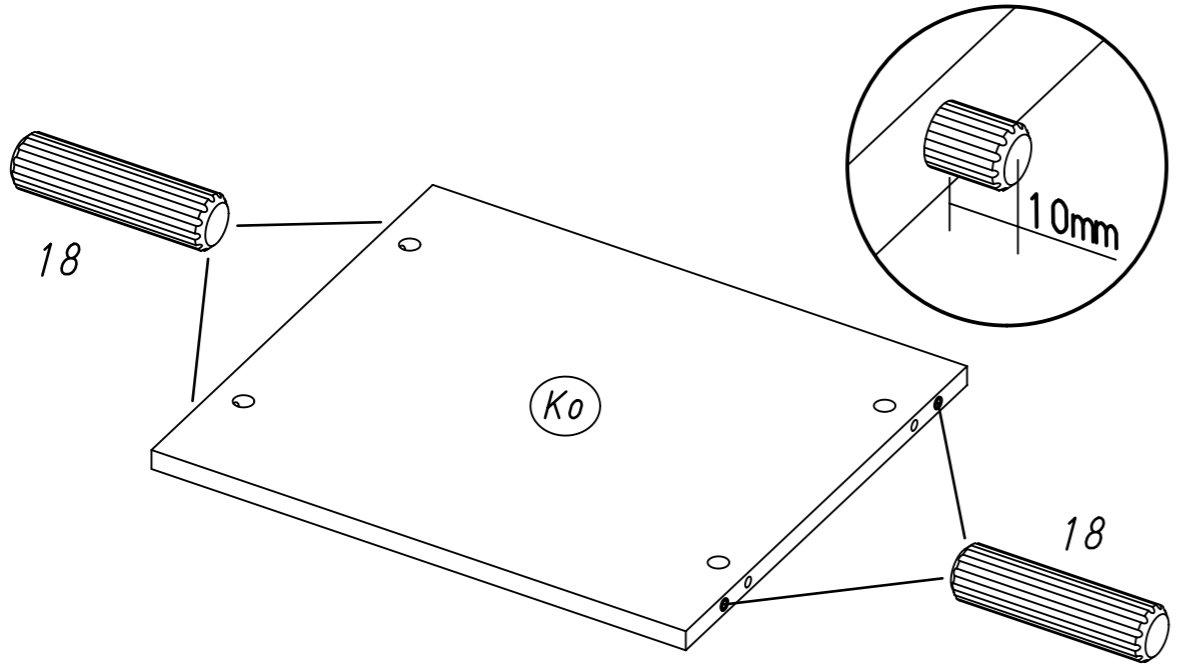
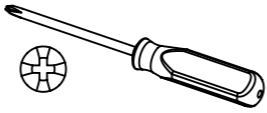
13.

13

8x 18

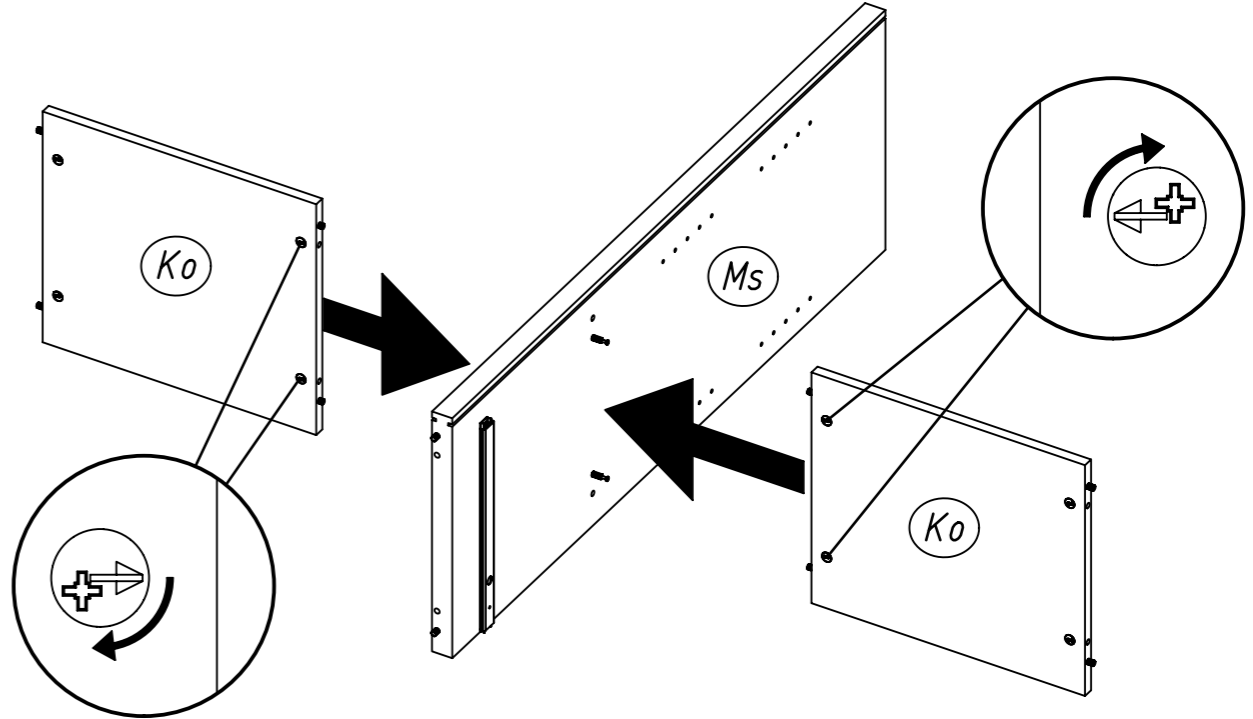
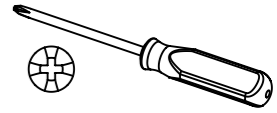


8x30



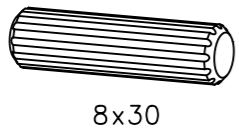
14.

15

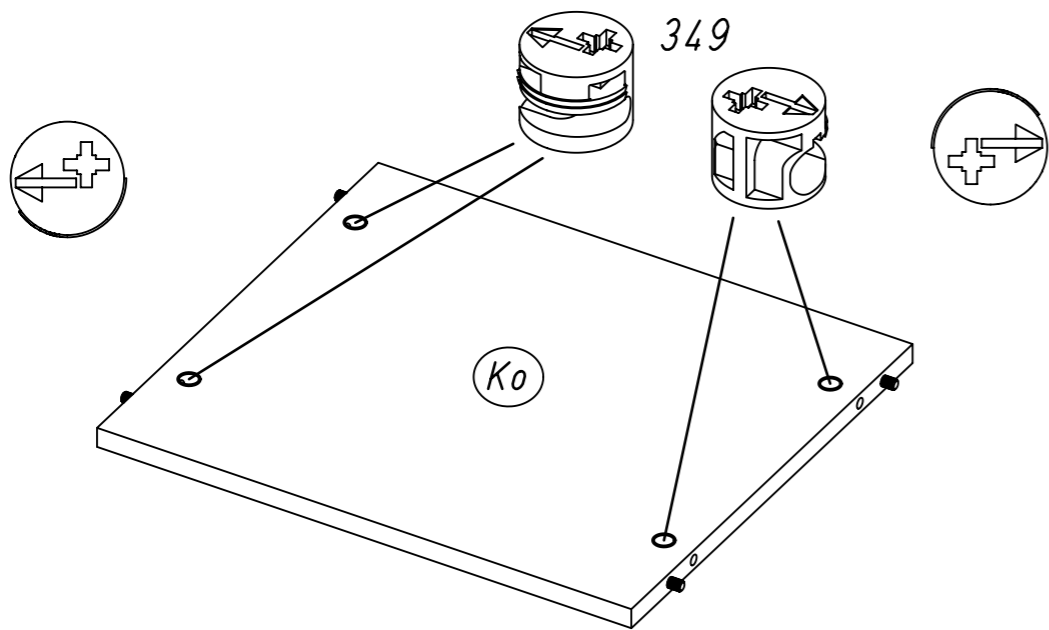
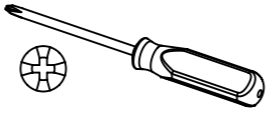


14

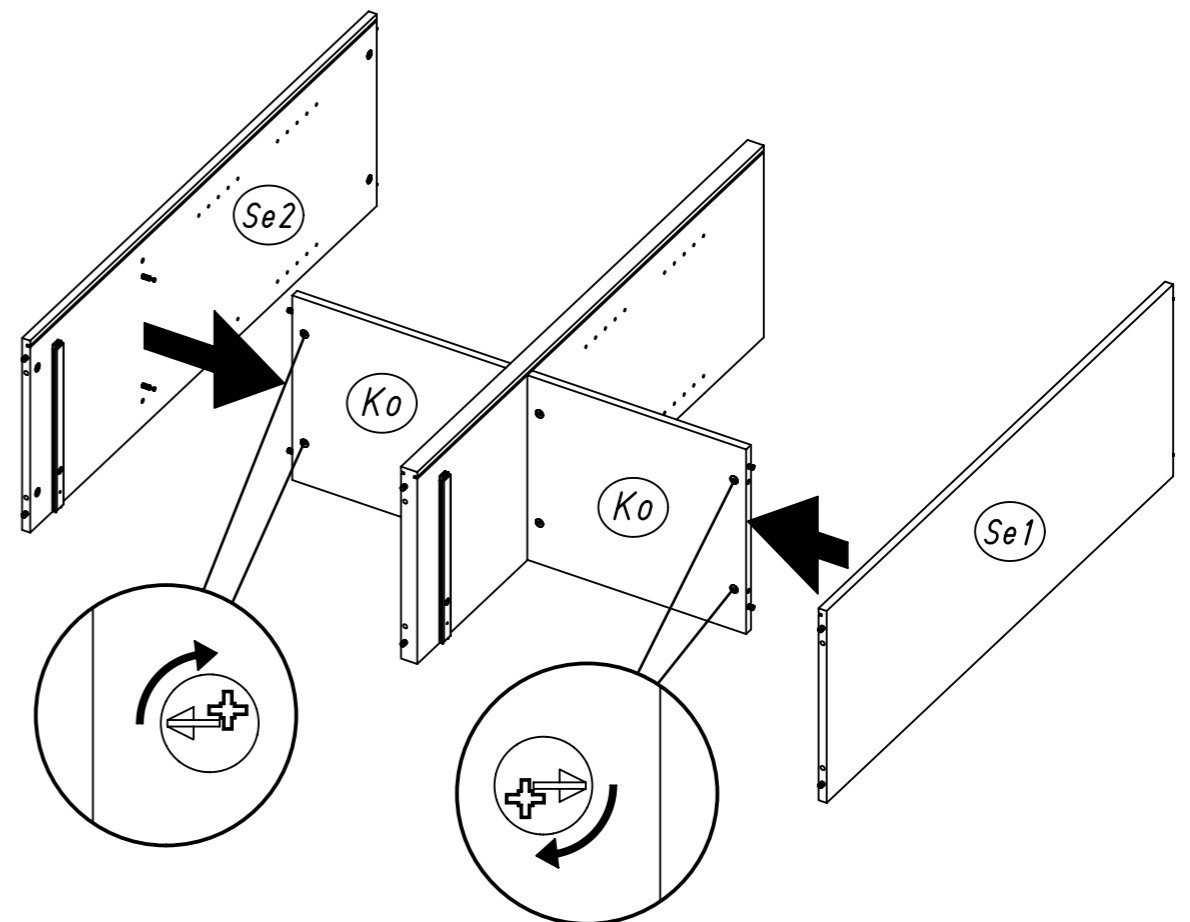
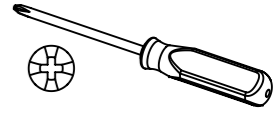
8x 18



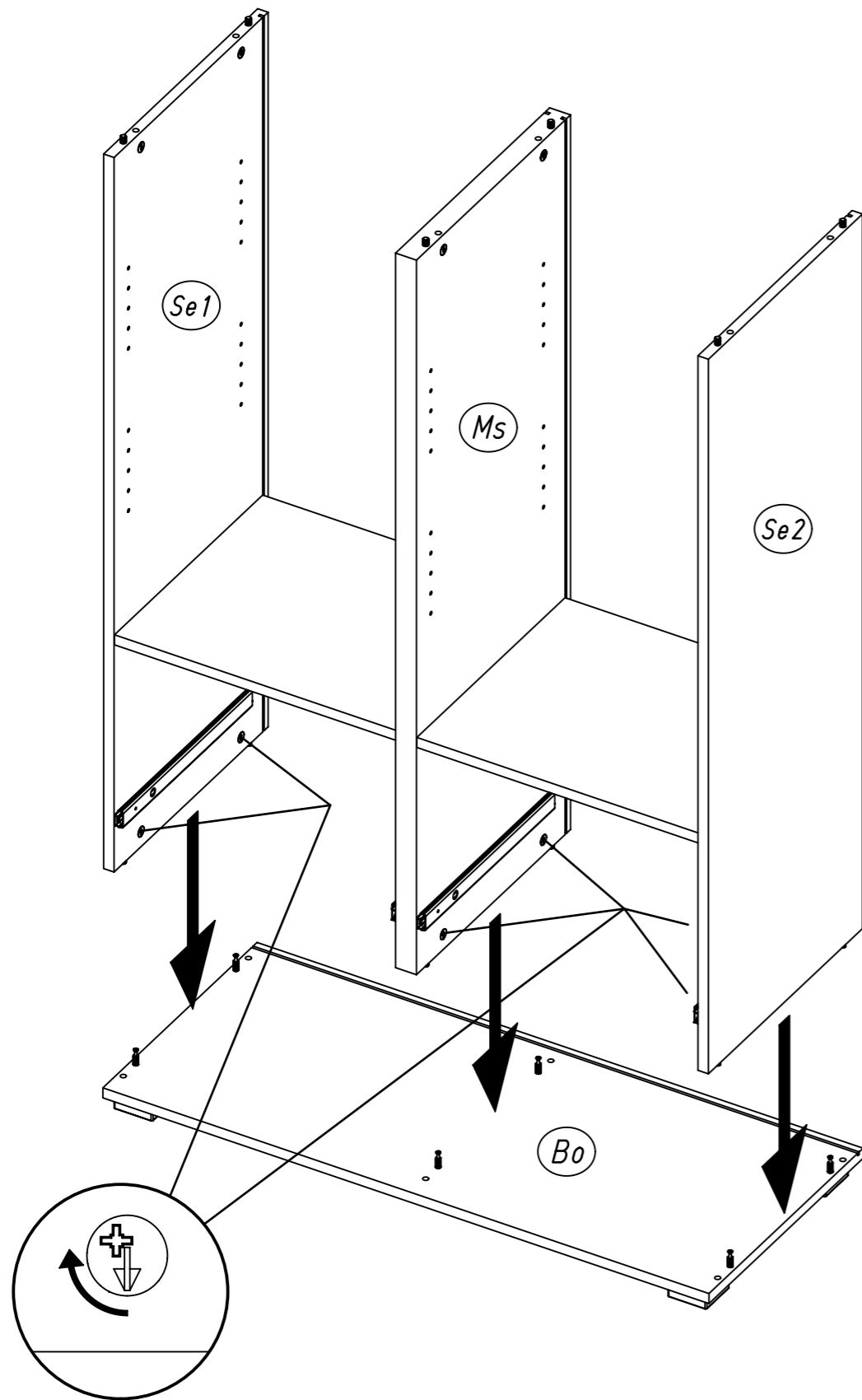
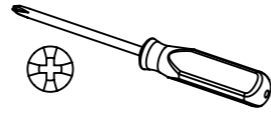
8x30



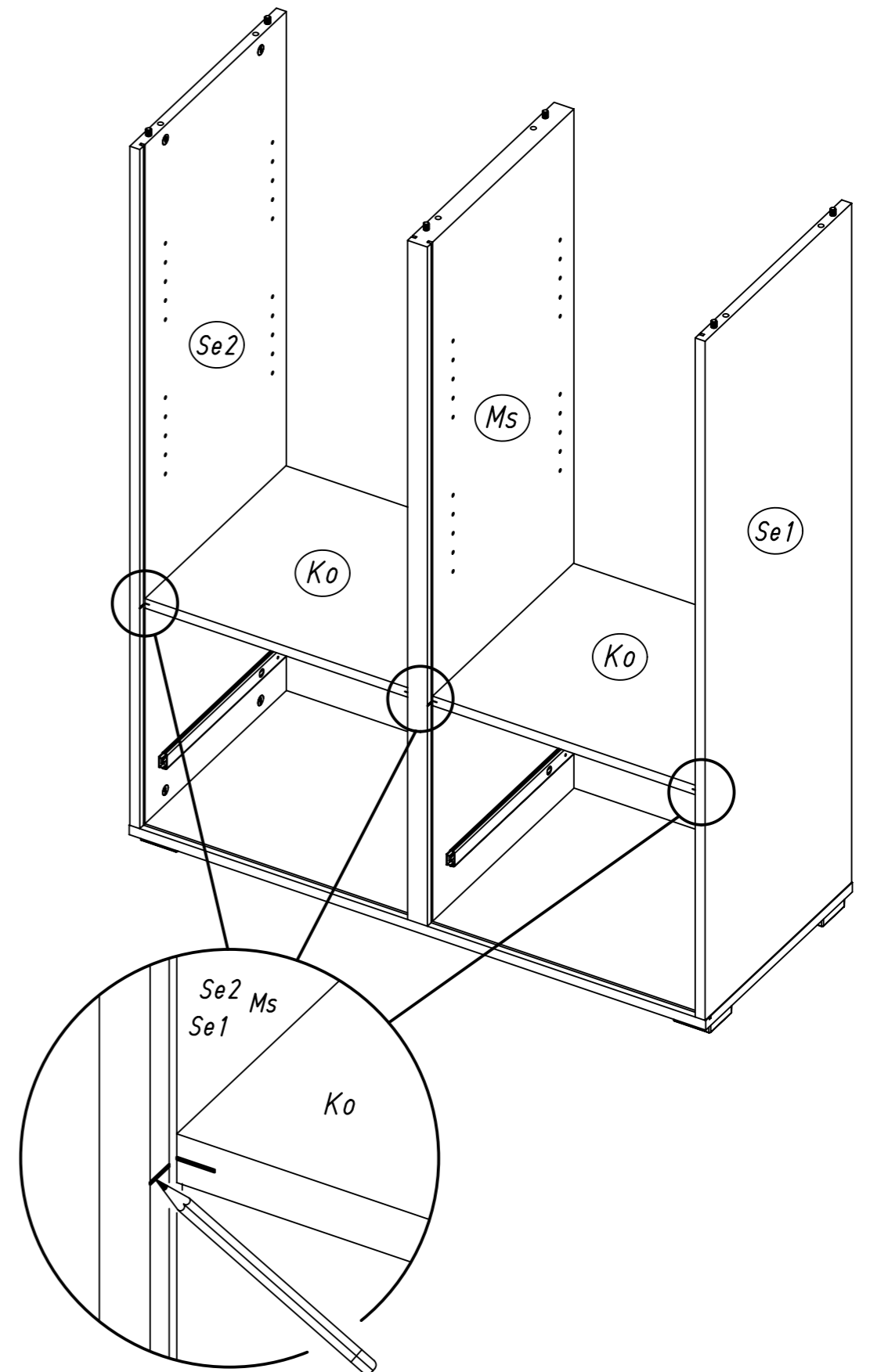
16



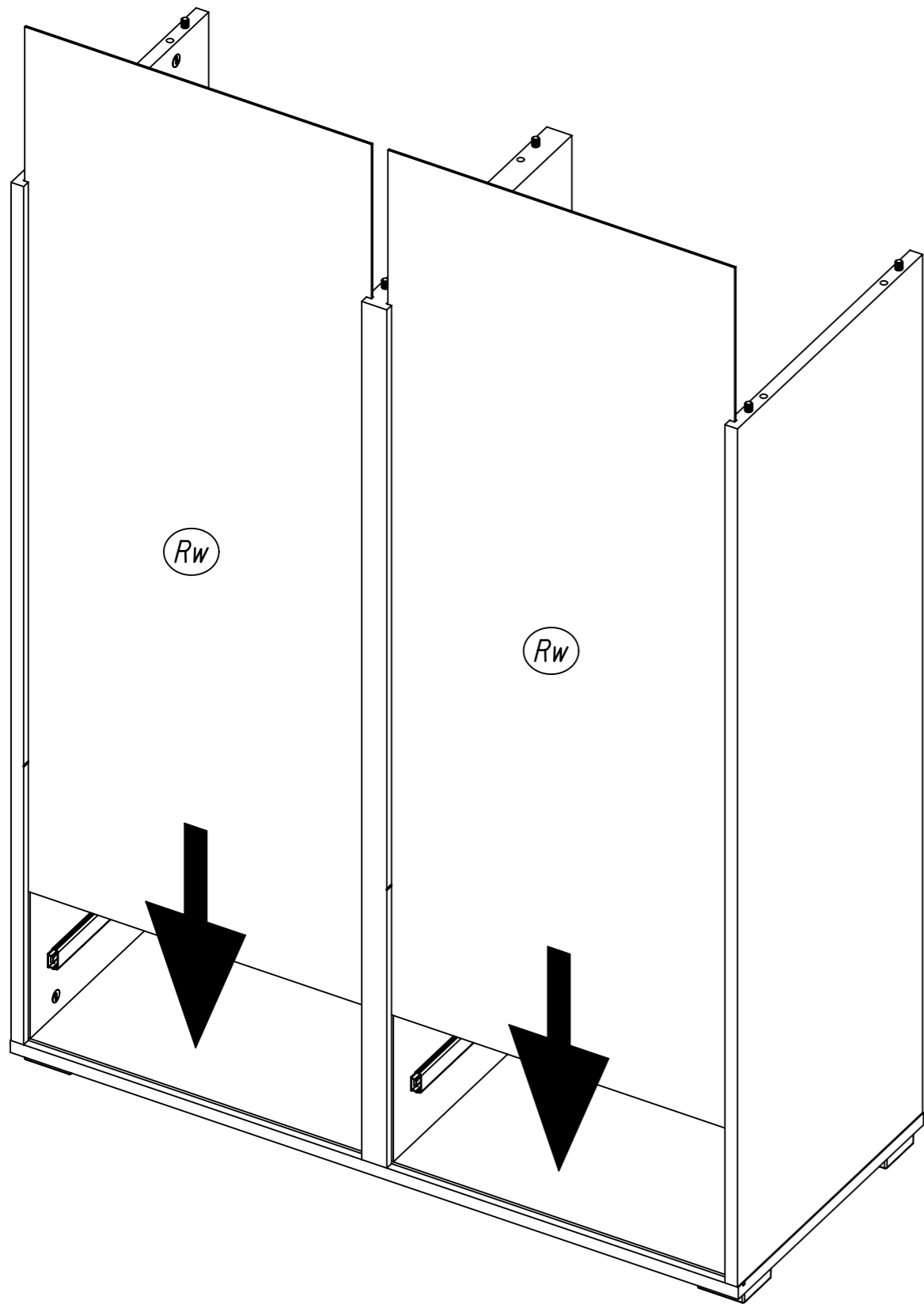
17



18

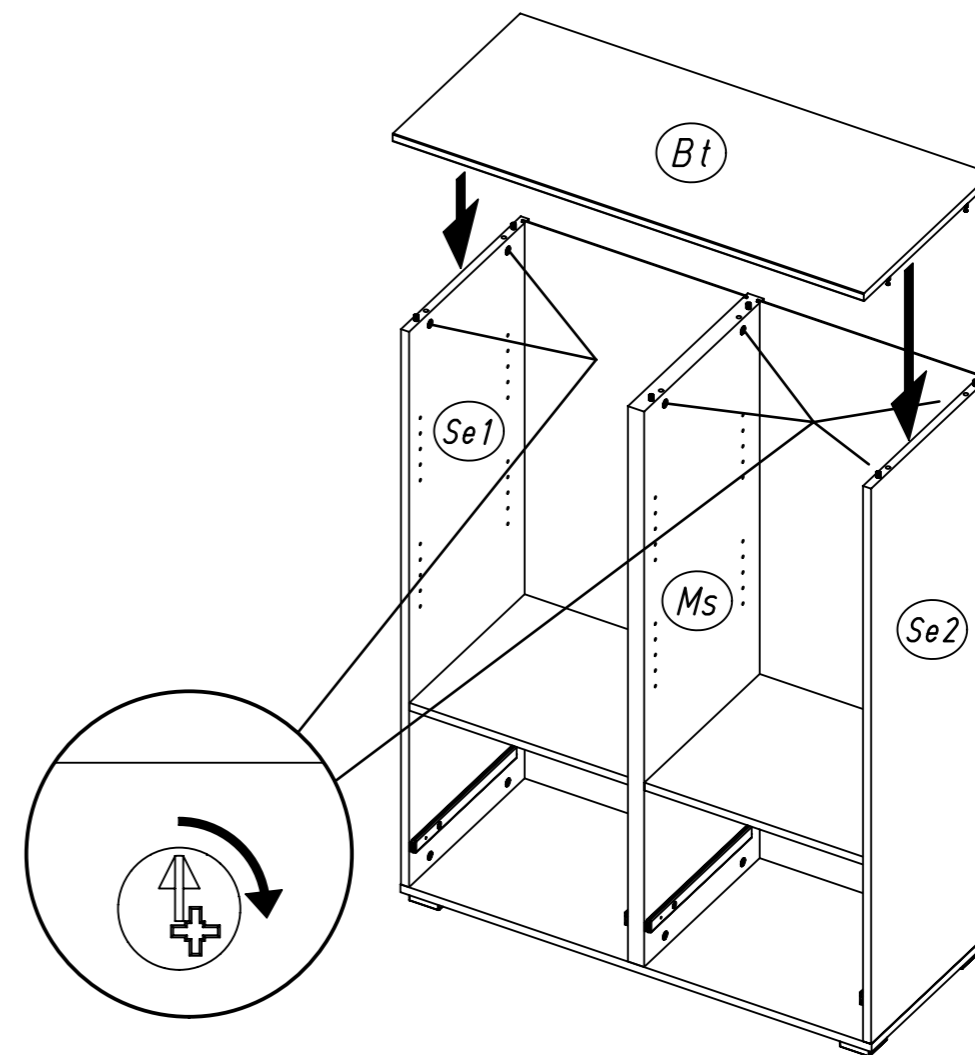
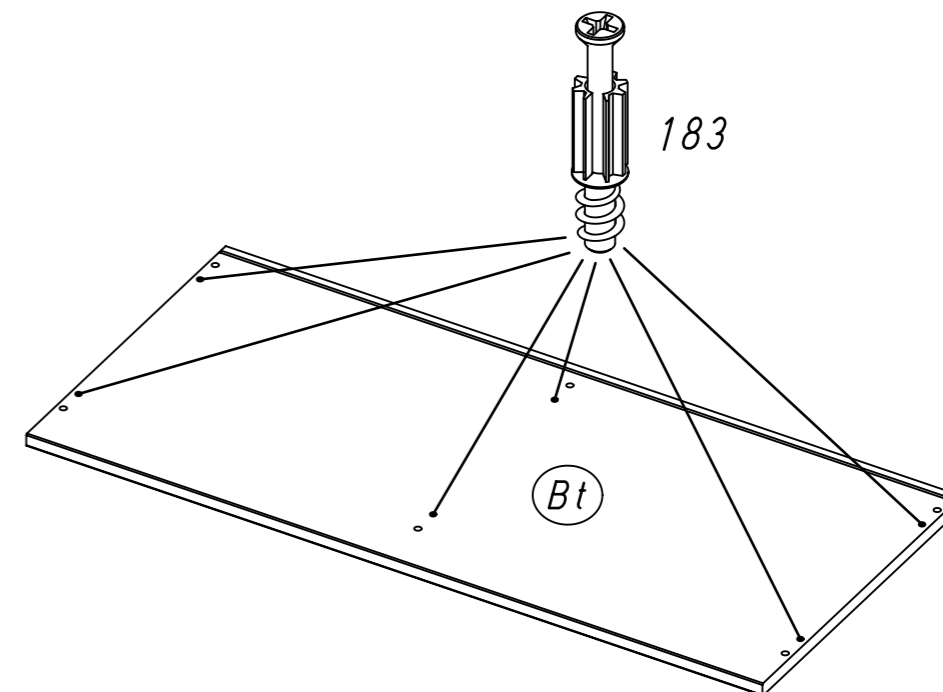
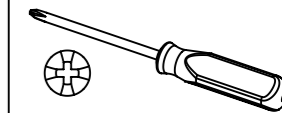
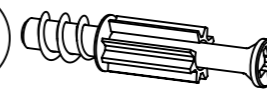


19

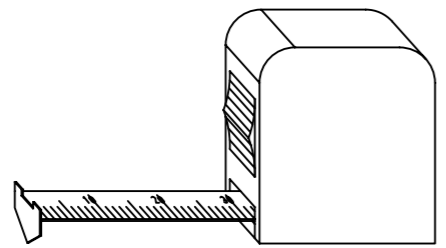
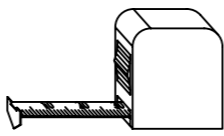


20

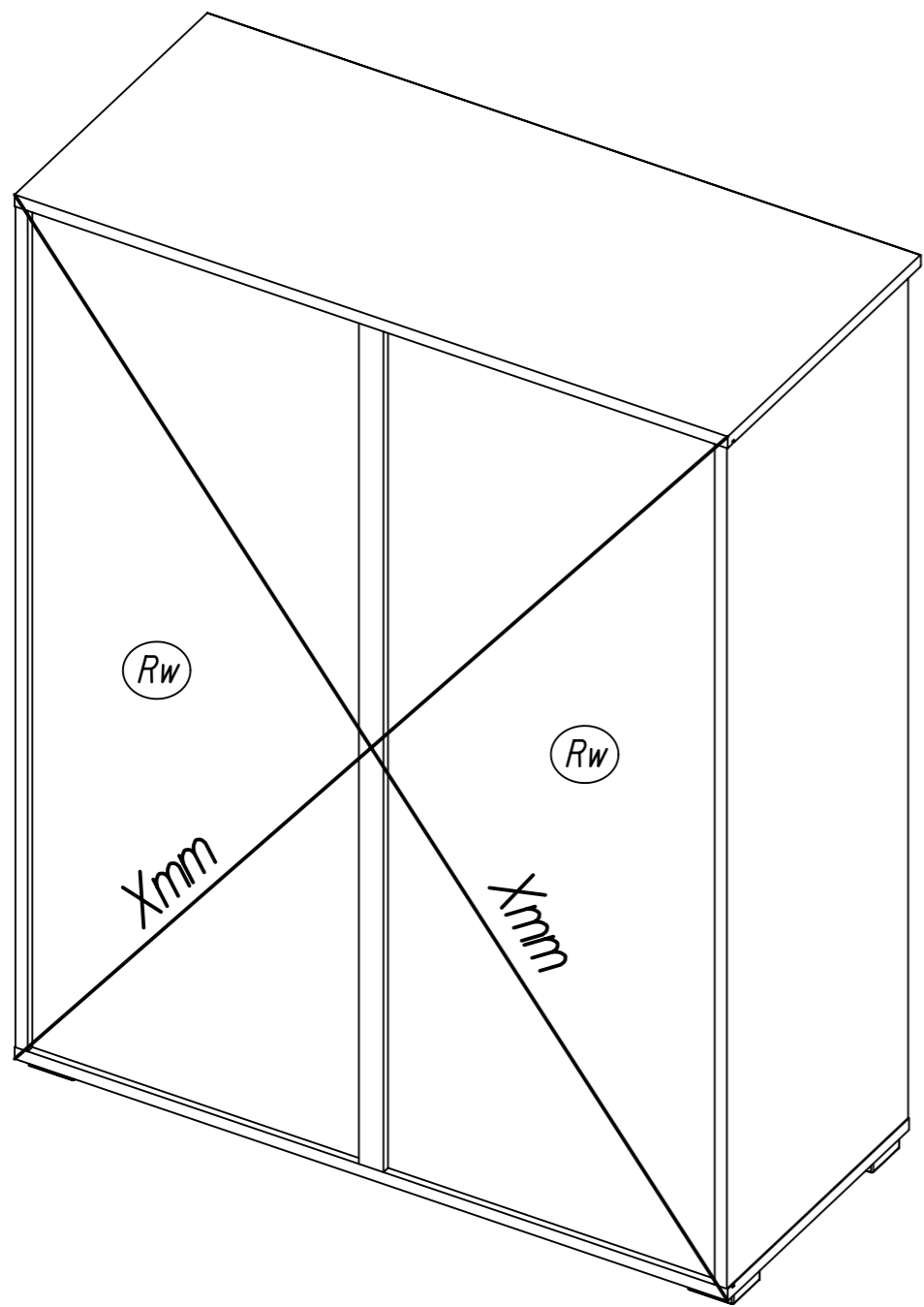
6x 183



21

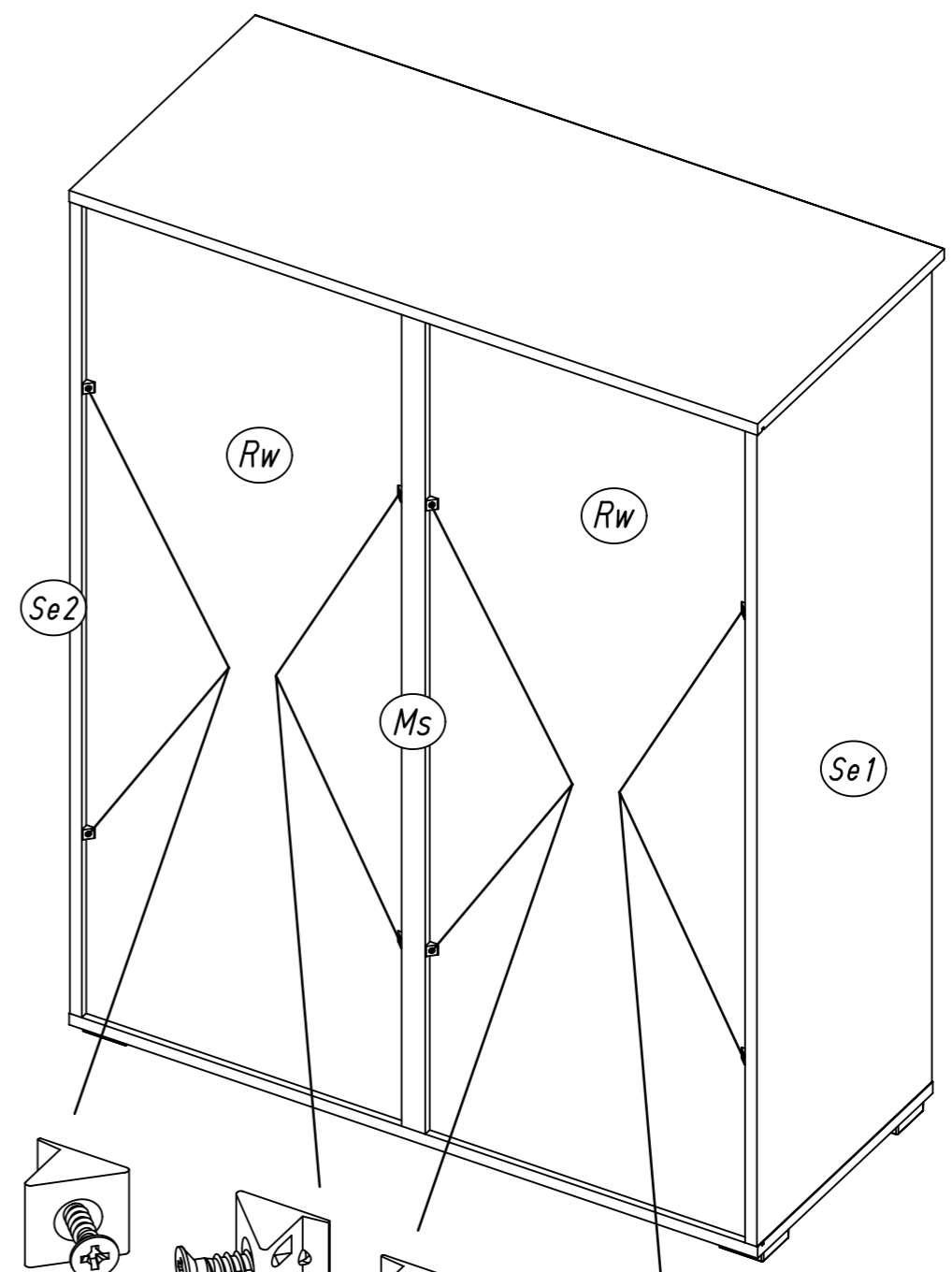
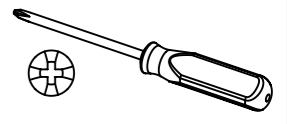
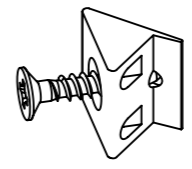


Xmm = Xmm



22

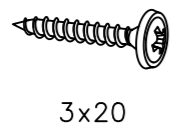
8x 45



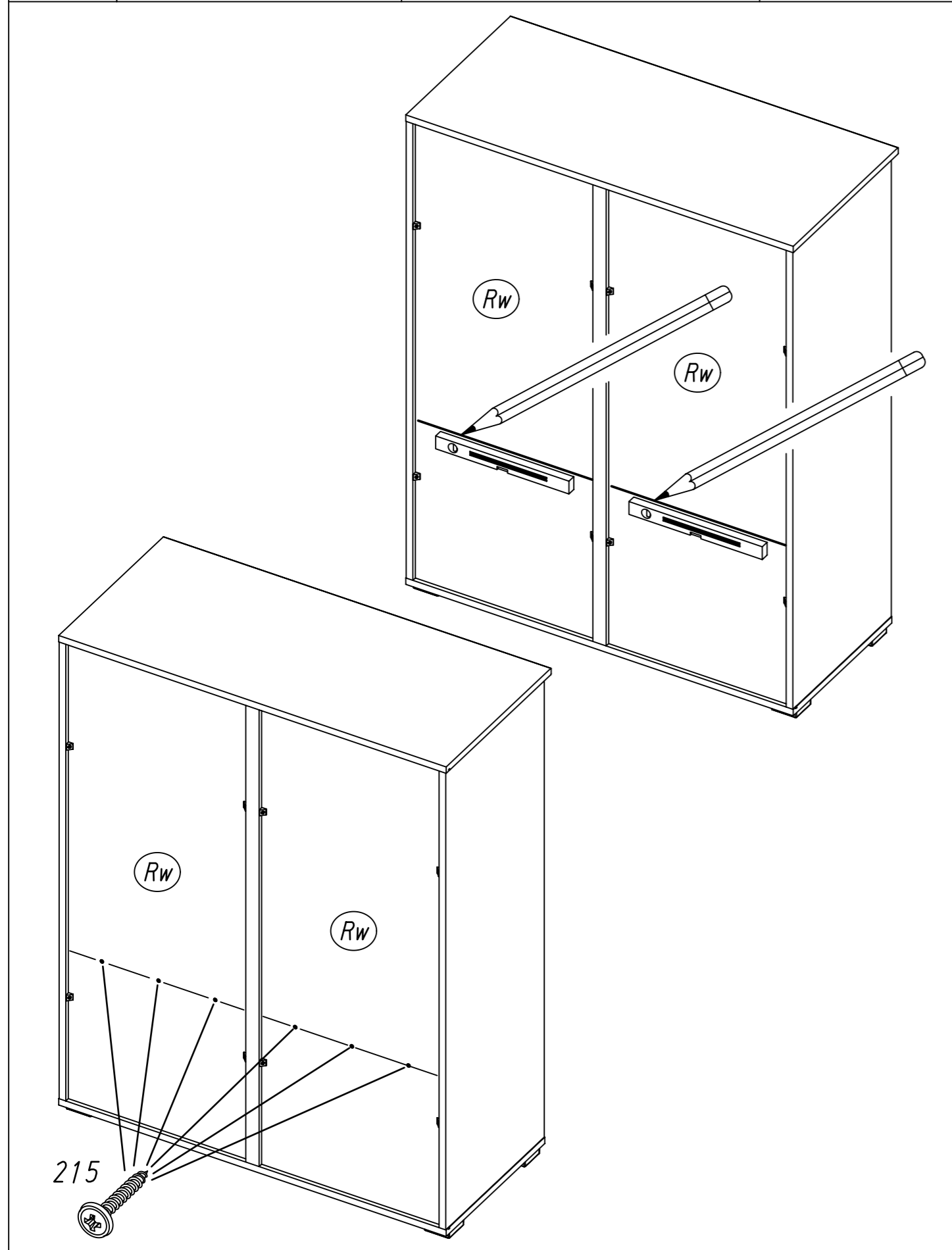
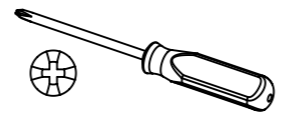
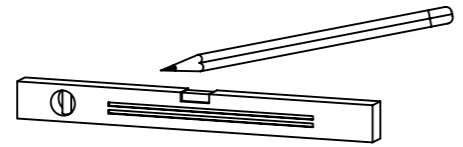
21.

23

6x 215



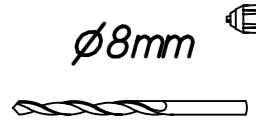
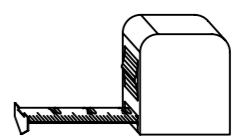
3x20



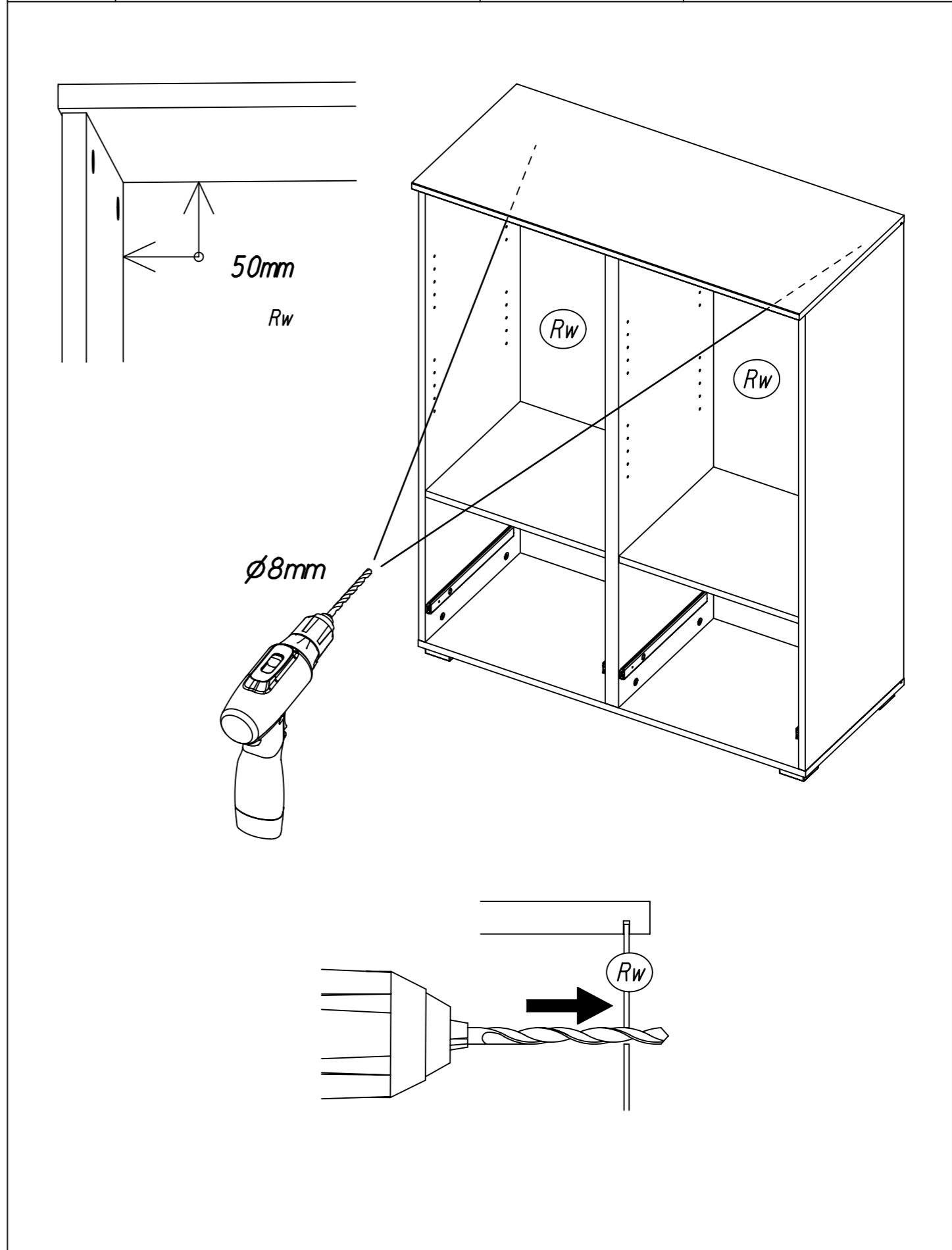
M2333

22.

24



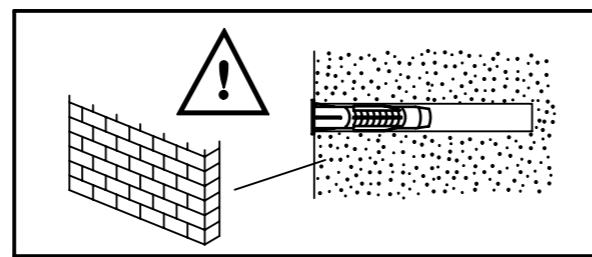
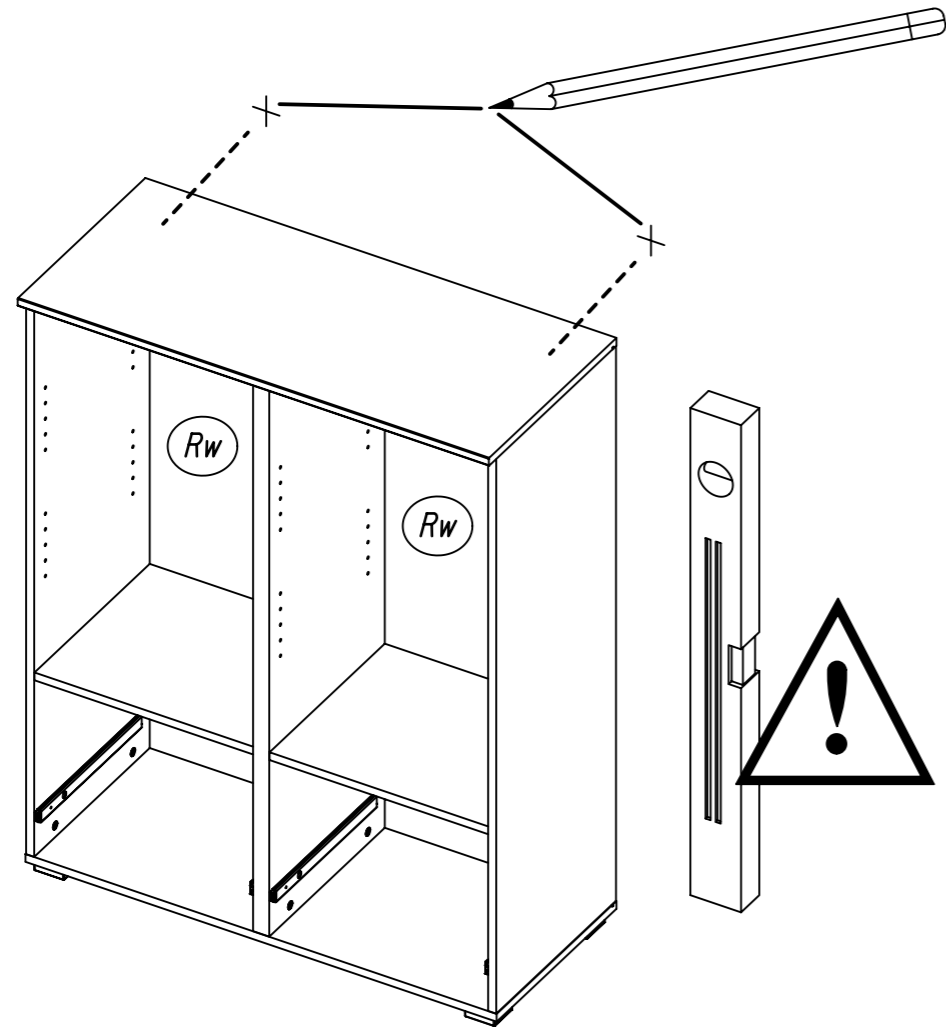
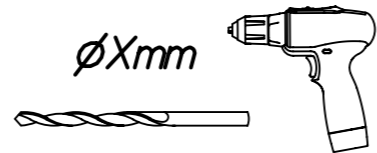
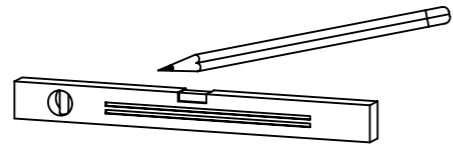
ø8mm



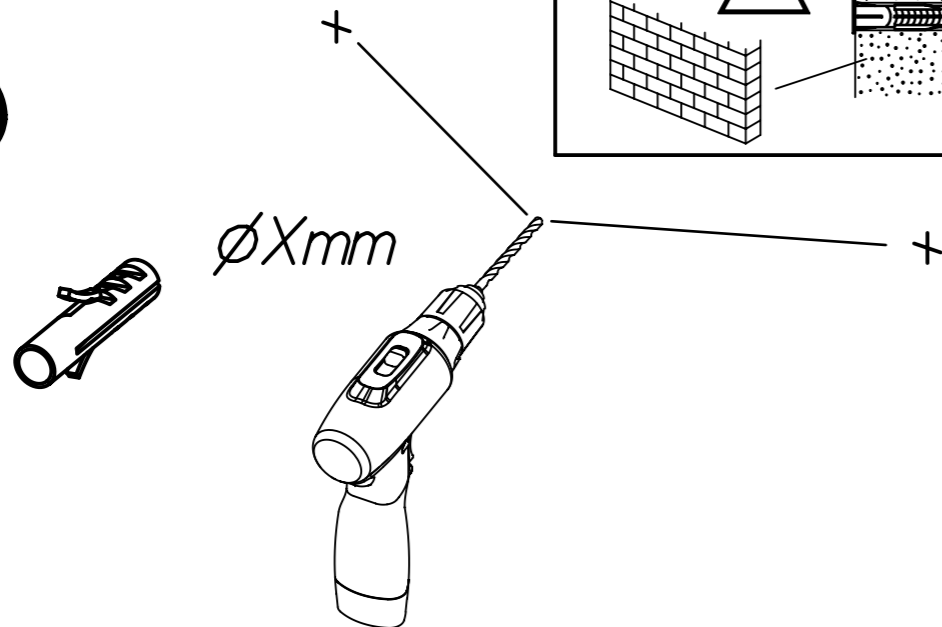
M2333

23.

25



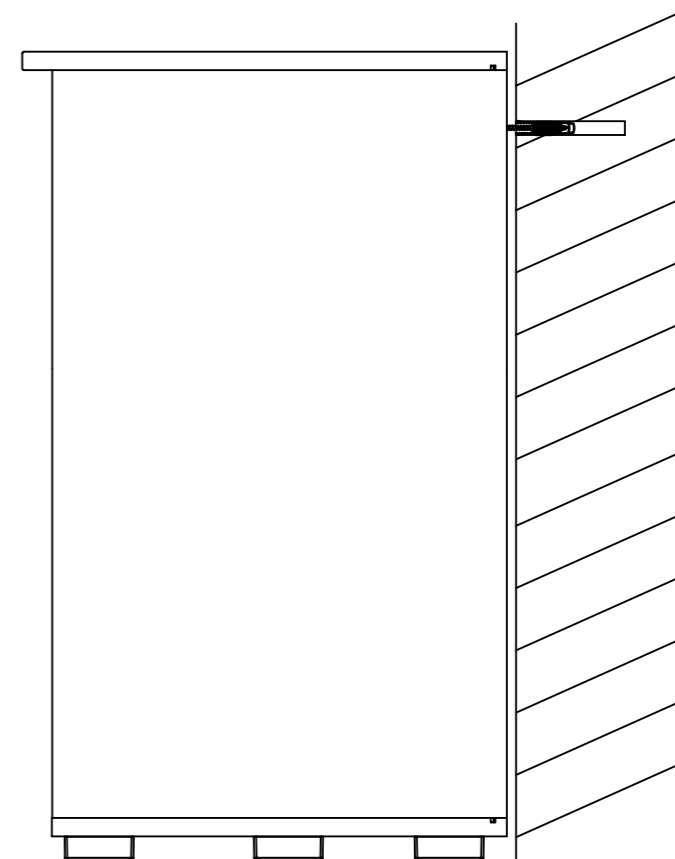
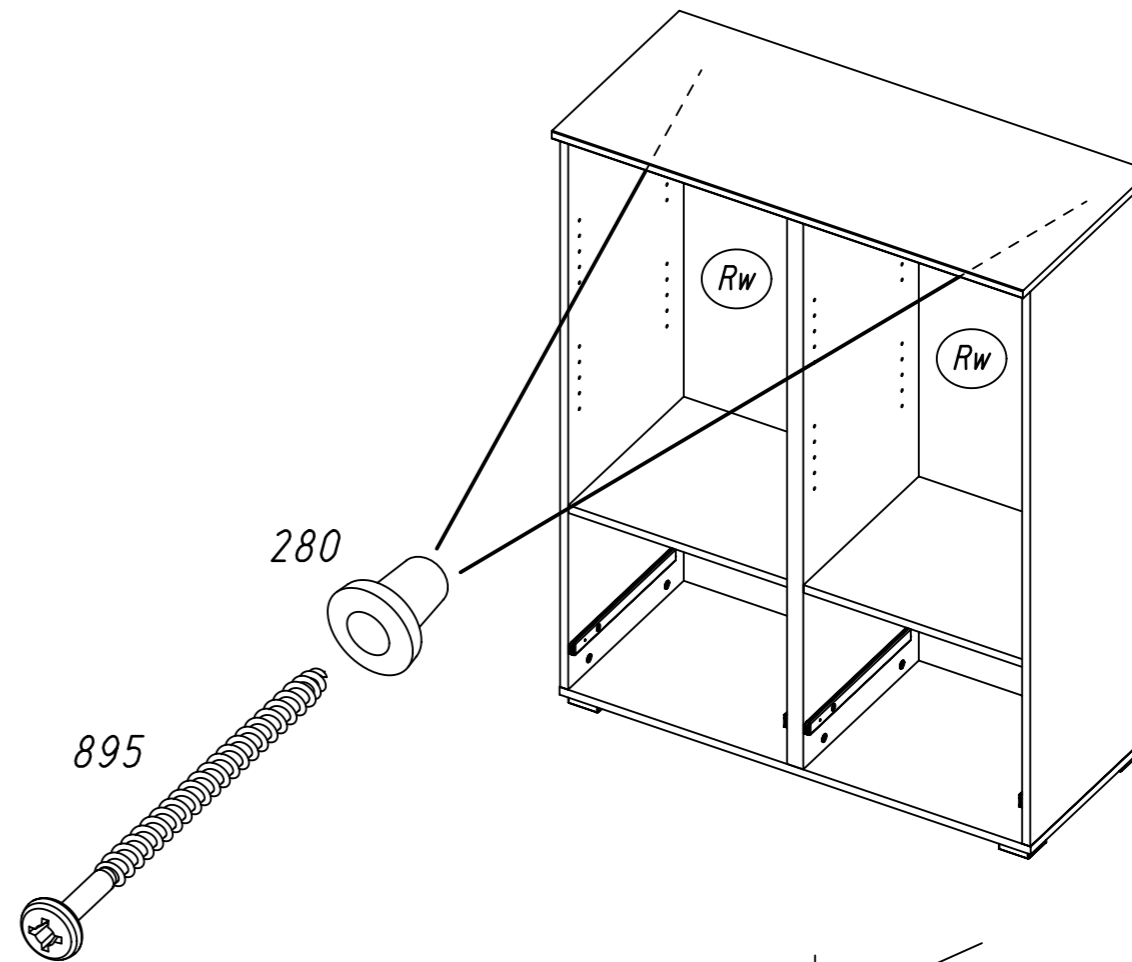
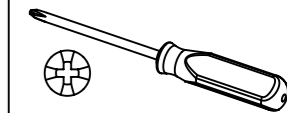
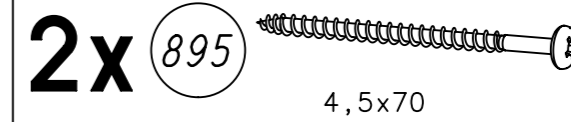
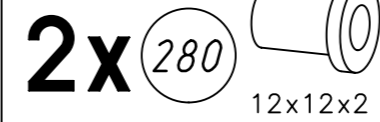
?



M2333

24.

26



M2333

25.

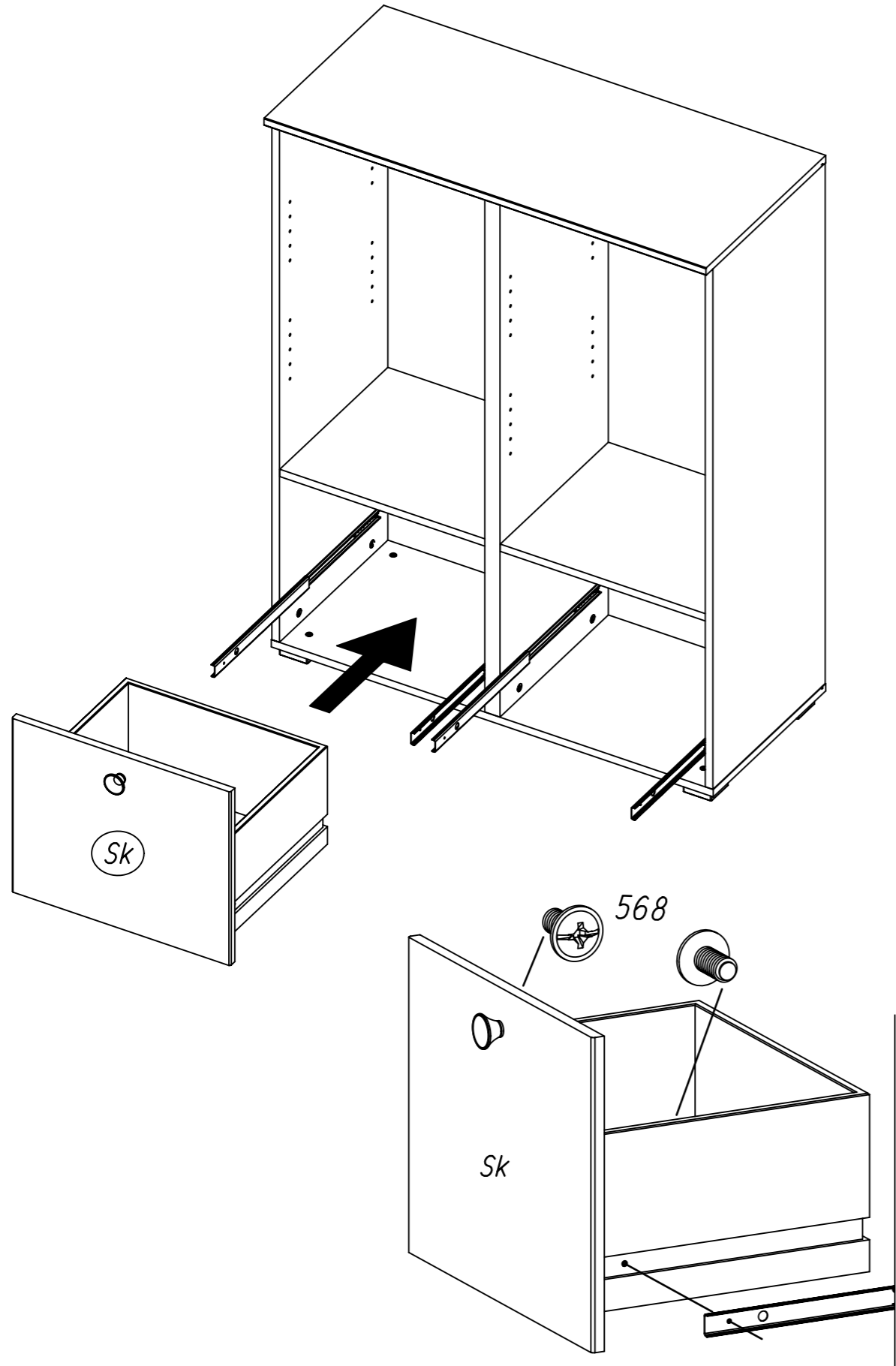
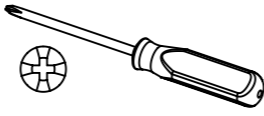
27

4x

568



M4x9



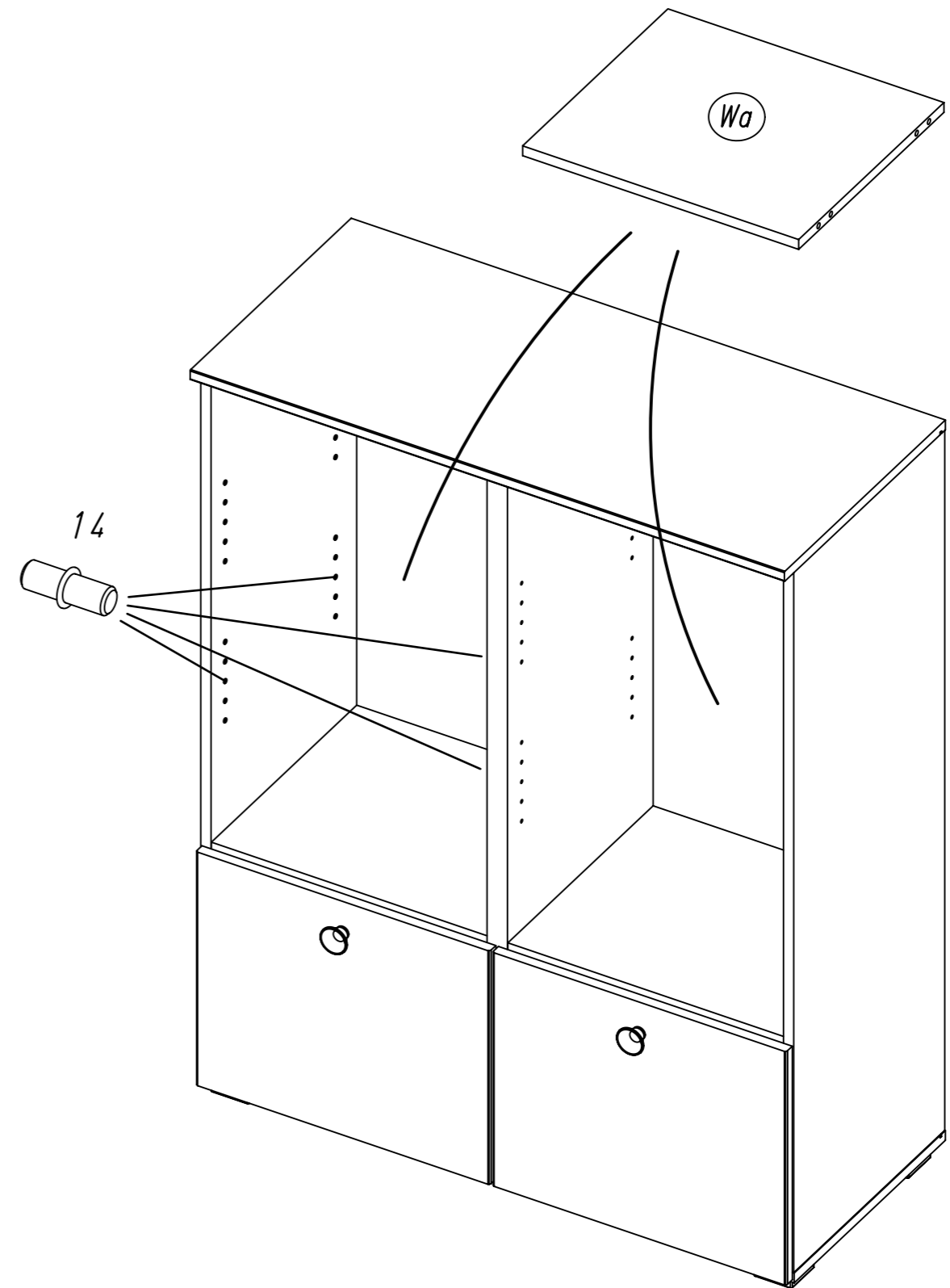
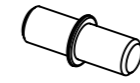
M2333

26.

28

8x

14



M2333