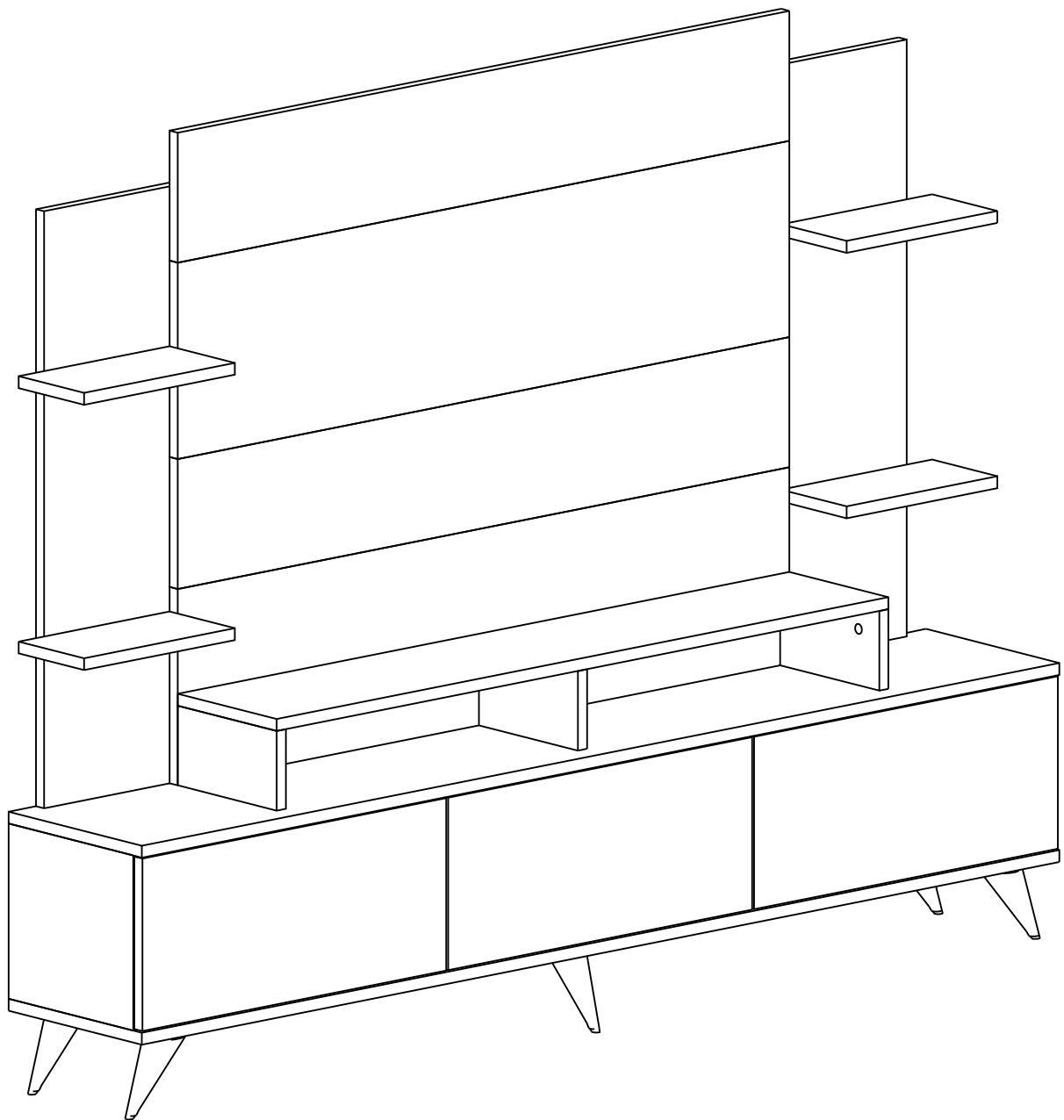


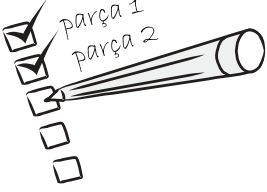
# Installation & Assembly

---

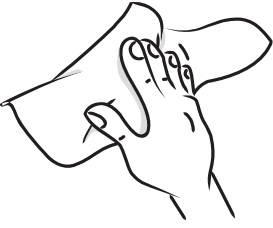


Sevgili Müşterimiz,

Tüm ürünlerimiz, tasarım sürecinden üretim ve teslimat sürecine kadar her adımında, sizlerin ürünlerden keyif almanız ve uzun yıllar sağlam bir şekilde kullanmanız için kontrol ve testlerden geçirilmiştir.



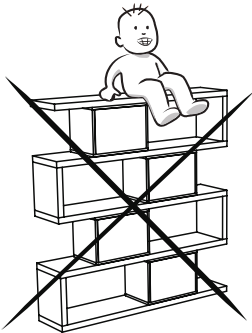
Montaja başlamadan önce tüm parçaları kutu içerisinden çıkararak montaj kılavuzlarına göre kontrol ediniz. Eğer birden fazla ürün aldıysanız, parçaların ve aksesuarların karışmaması için parçaların kurulumunu sırası ile yapınız.



Montaja başlamadan önce her parçayı nemli bir bez ile temizleyiniz. Ürünün genel kullanımında da bu temizlik yeterli olacaktır.



Ürünler özenle kontrol edilmesine ve paketlenmesine rağmen kargo esnasında bir problem ile karşılaşmanız durumunda gerekli parçaları kontrol ederek bir sorun olduğunda; 0553 966 75 17 nolu telefondan bize ulaşabilirsiniz.



Mobilyanızı amacı dışında kullanmayınız. Farklı kullanım amacı düşünüldüğünde lütfen tarafımız ile iletişime geçiniz.

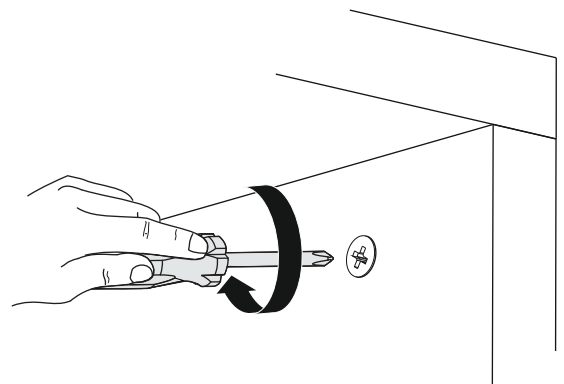
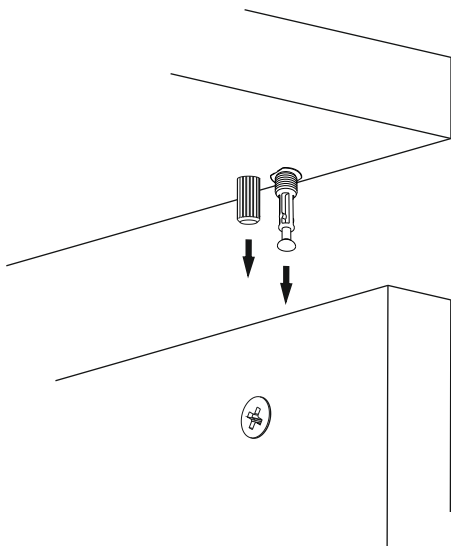
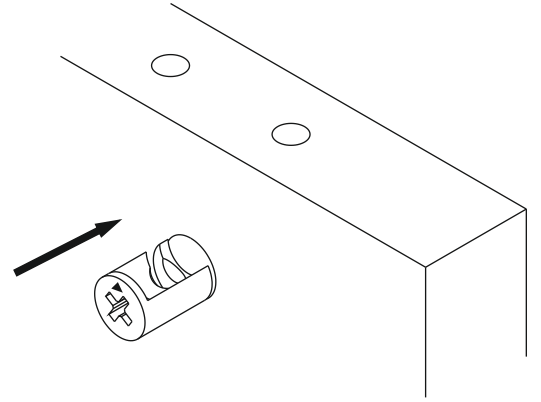
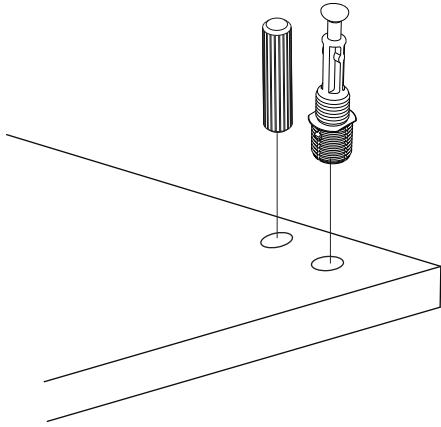
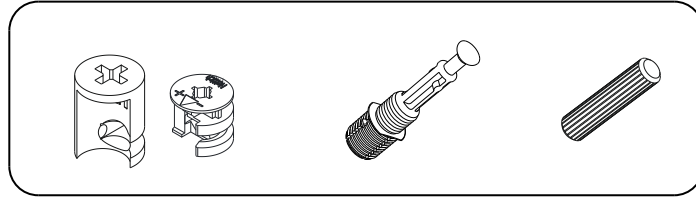
Mobilyalar direkt olarak soğuk, sıcak ya da nem ile temas ettiklerinde zarar görebilmektedir. Bu nedenle mobilyanızın direkt olarak bu faktörler ile temasını engelleyiniz.

# DİKKAT!!

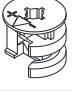
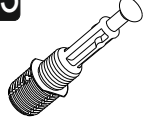
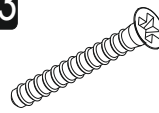
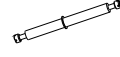



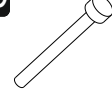
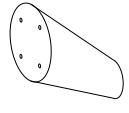
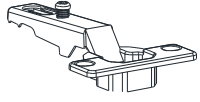
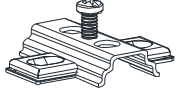

Ürünlerimiz minifiks sistemlidir. Lütfen montaj işlemine geçmeden önce aşağıdaki bilgilendirmeyi anlamaya çalışın.

# ATTENTION !!

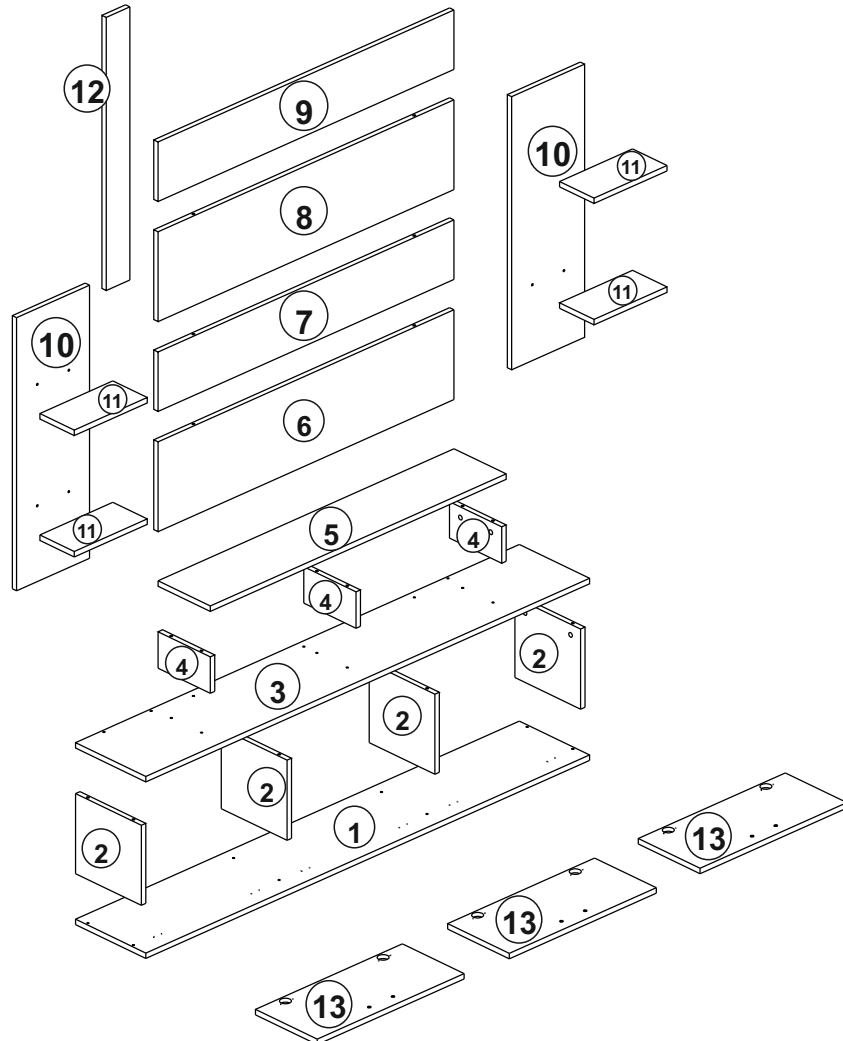
Minifix is the main connection material used in Decortie products. Before starting assembly, please check the drawings below.



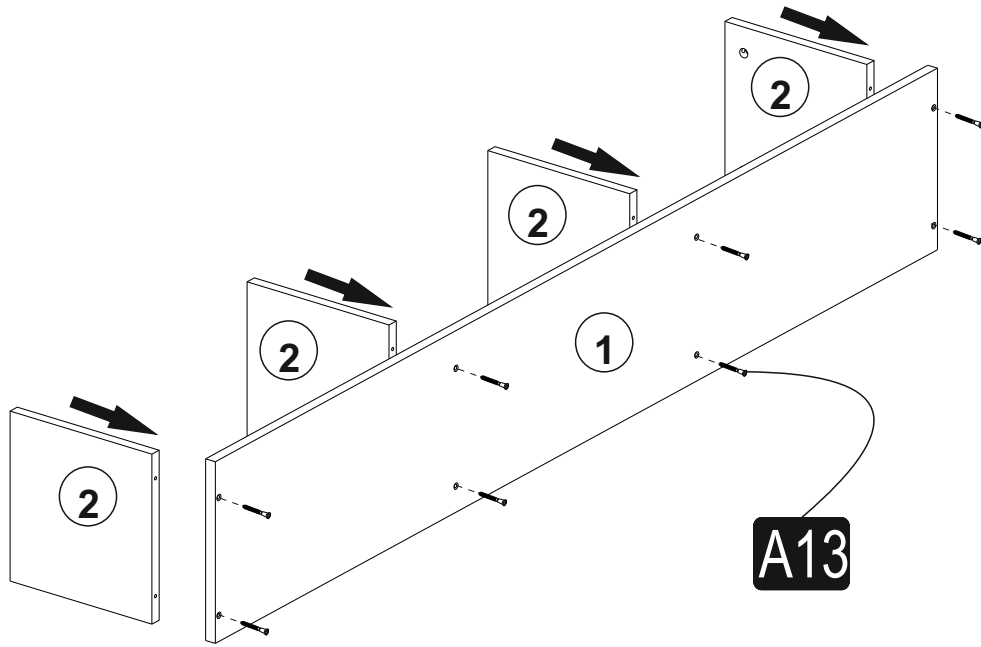
# AKSESUAR LİSTESİ / ACCESSORY LIST

<b>A02</b> Minifix k18  26x	<b>A03</b> Minifix M10  14x	<b>A13</b> 50 mm kbn vds  10x	<b>A34</b> DFM6-70  6x	
<b>A06</b> 18 mm  c 1 54x	<b>A09</b> 3.5x18  45x	<b>A33</b> 3,5x30  20x	<b>A40</b> çivi  30x	<b>Z39</b>  5x
<b>C01</b> Tam deve boynu menteşe  6x	<b>C02</b>  6x	<b>Z29</b> 96 mm kulp  3x		

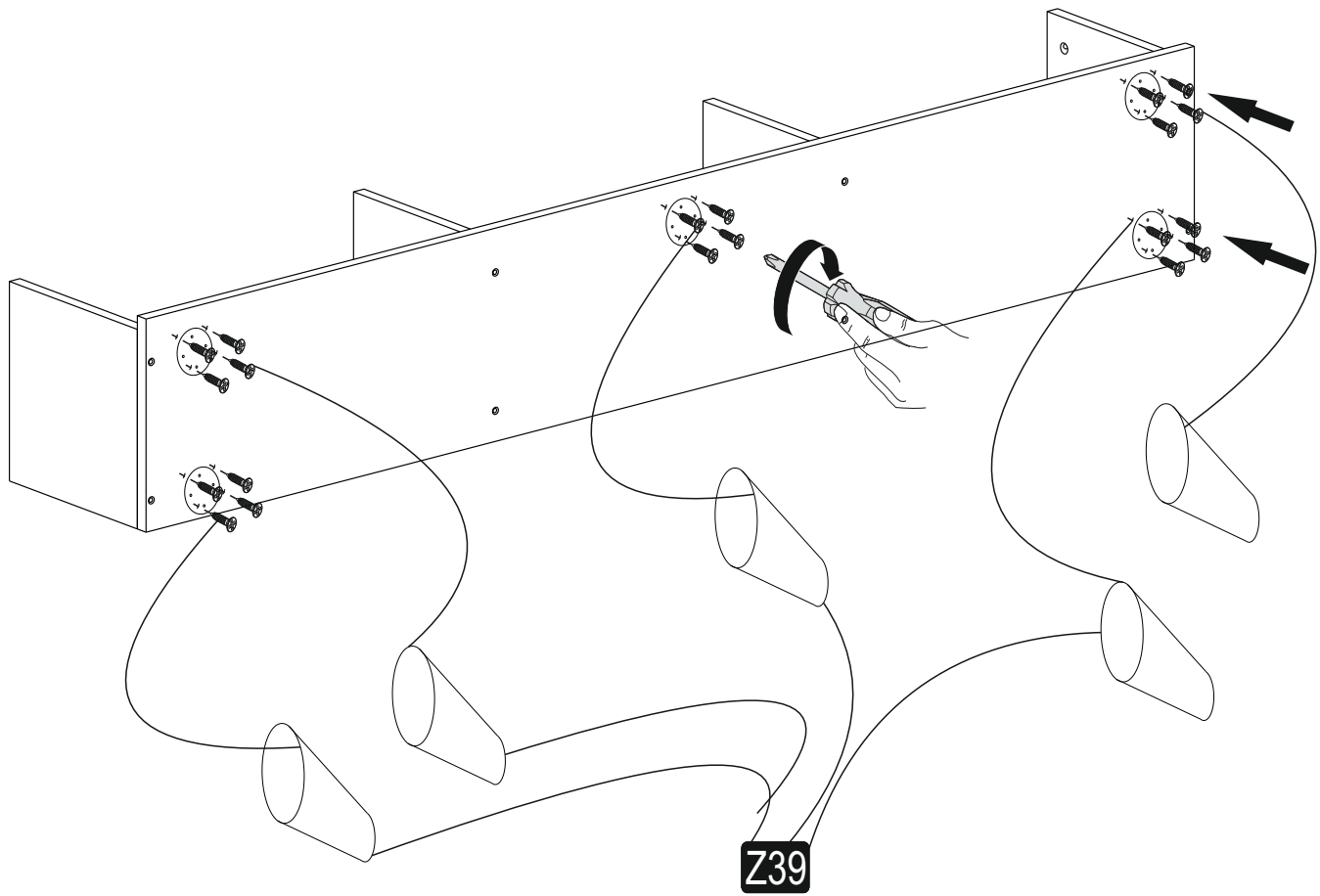
## PARÇA TANILAMA / GENERAL VIEW



# 1

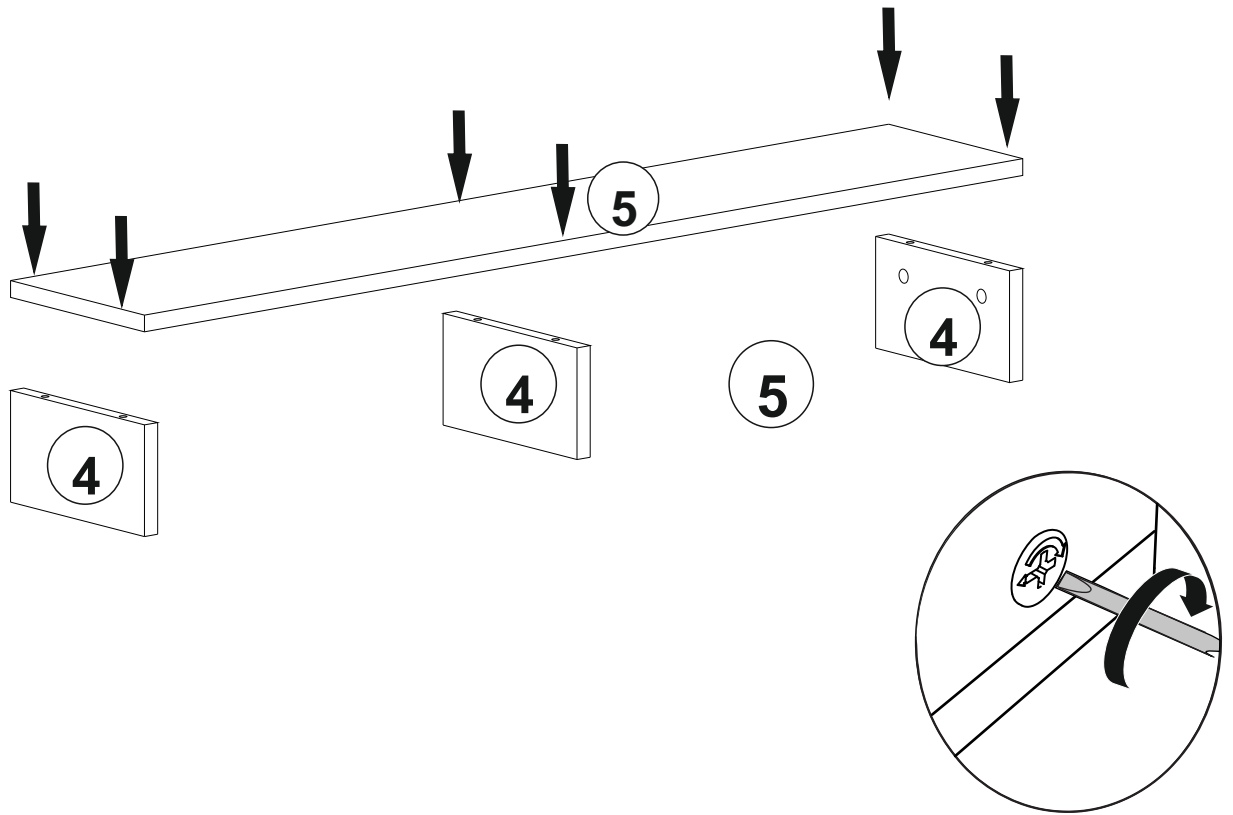


# 2

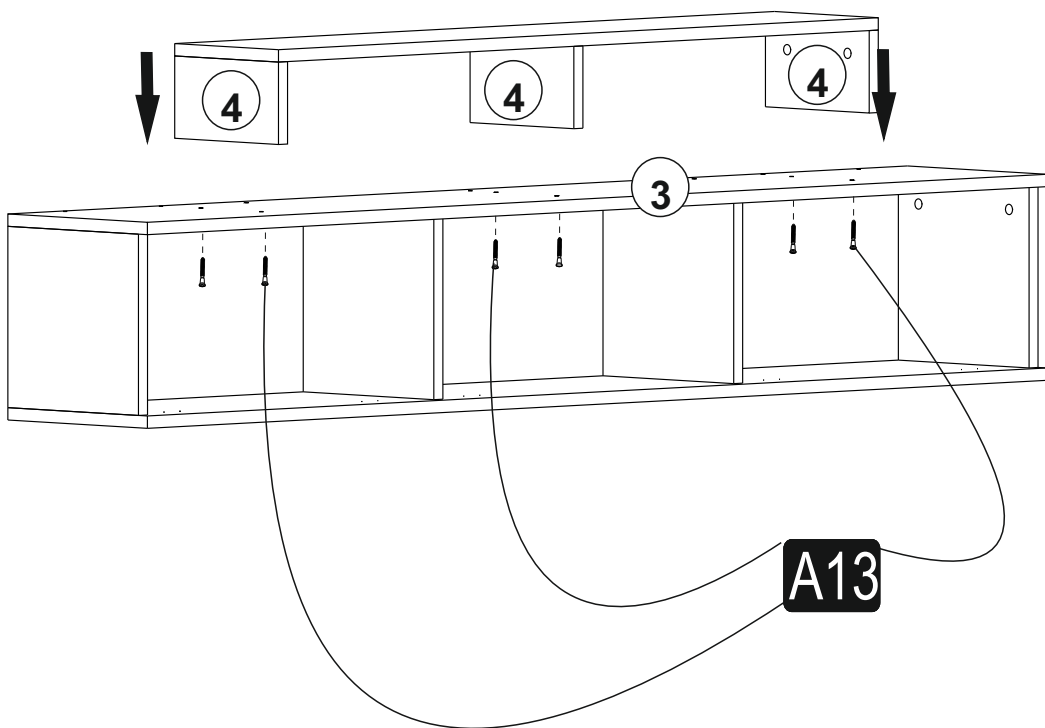


4



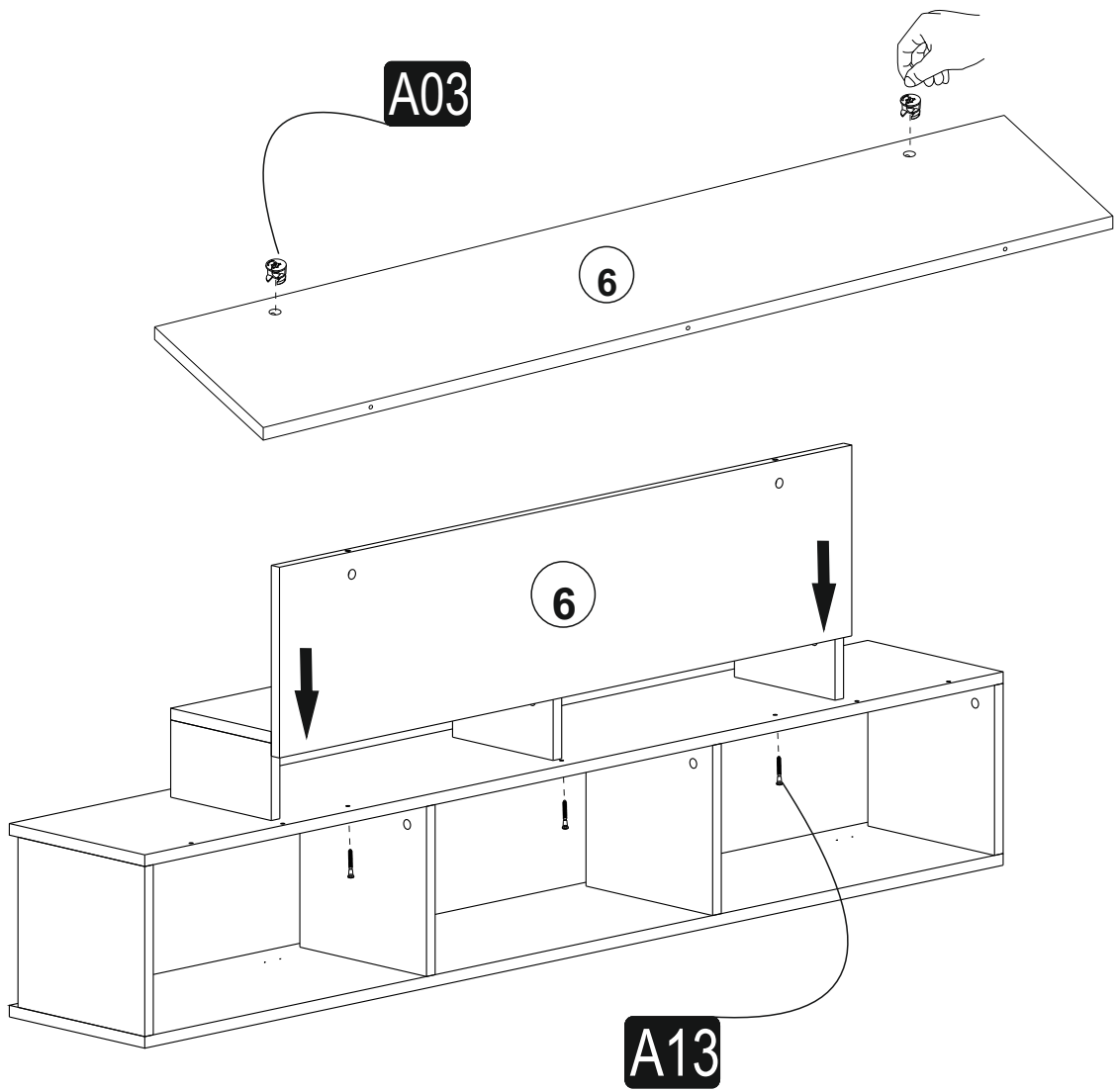


5

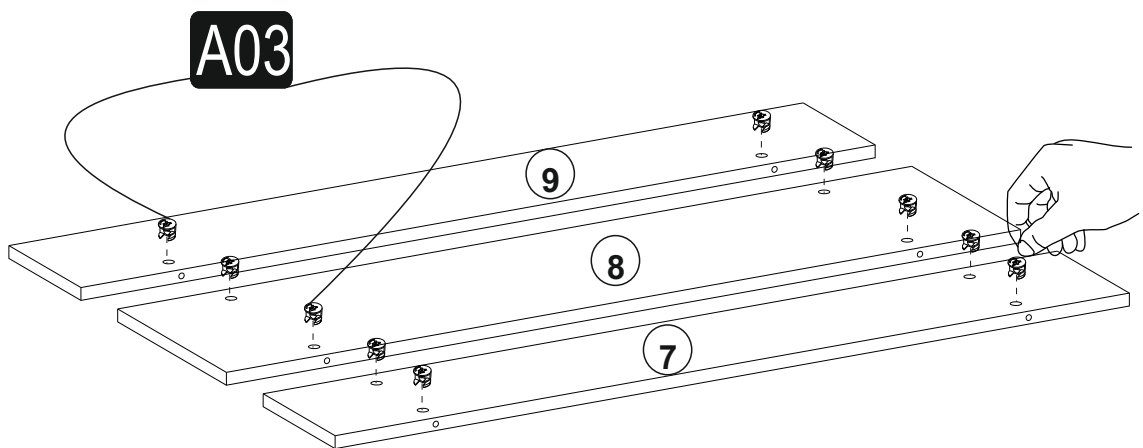


6

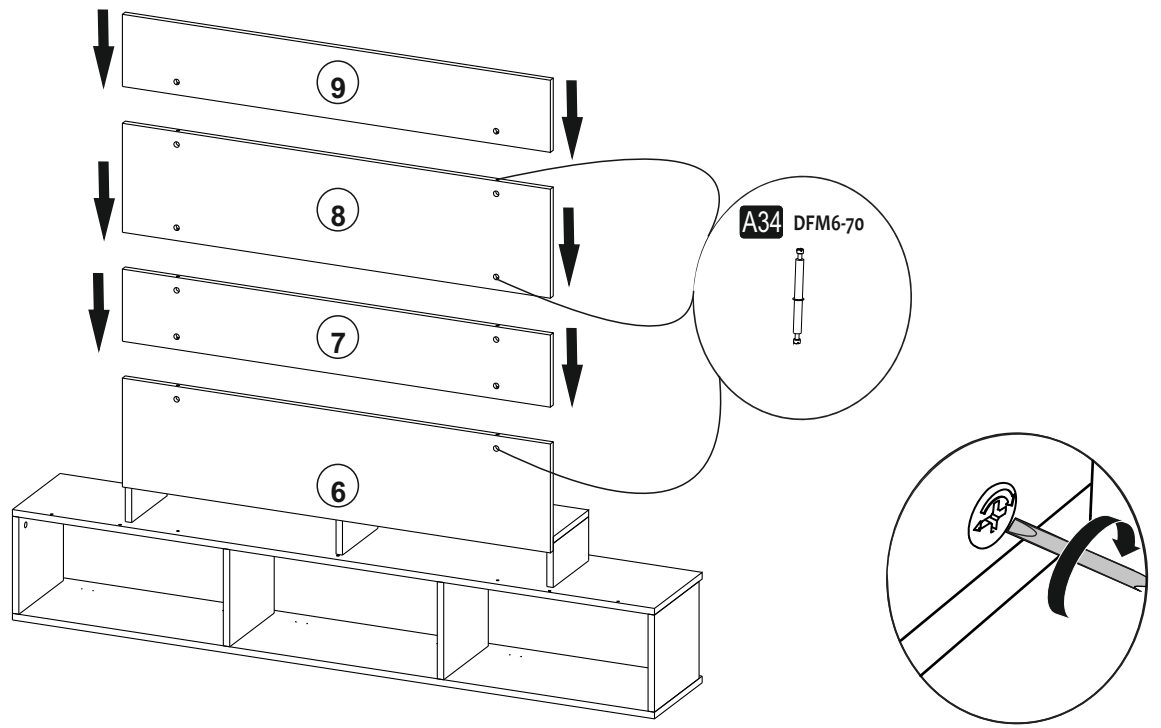
# 6



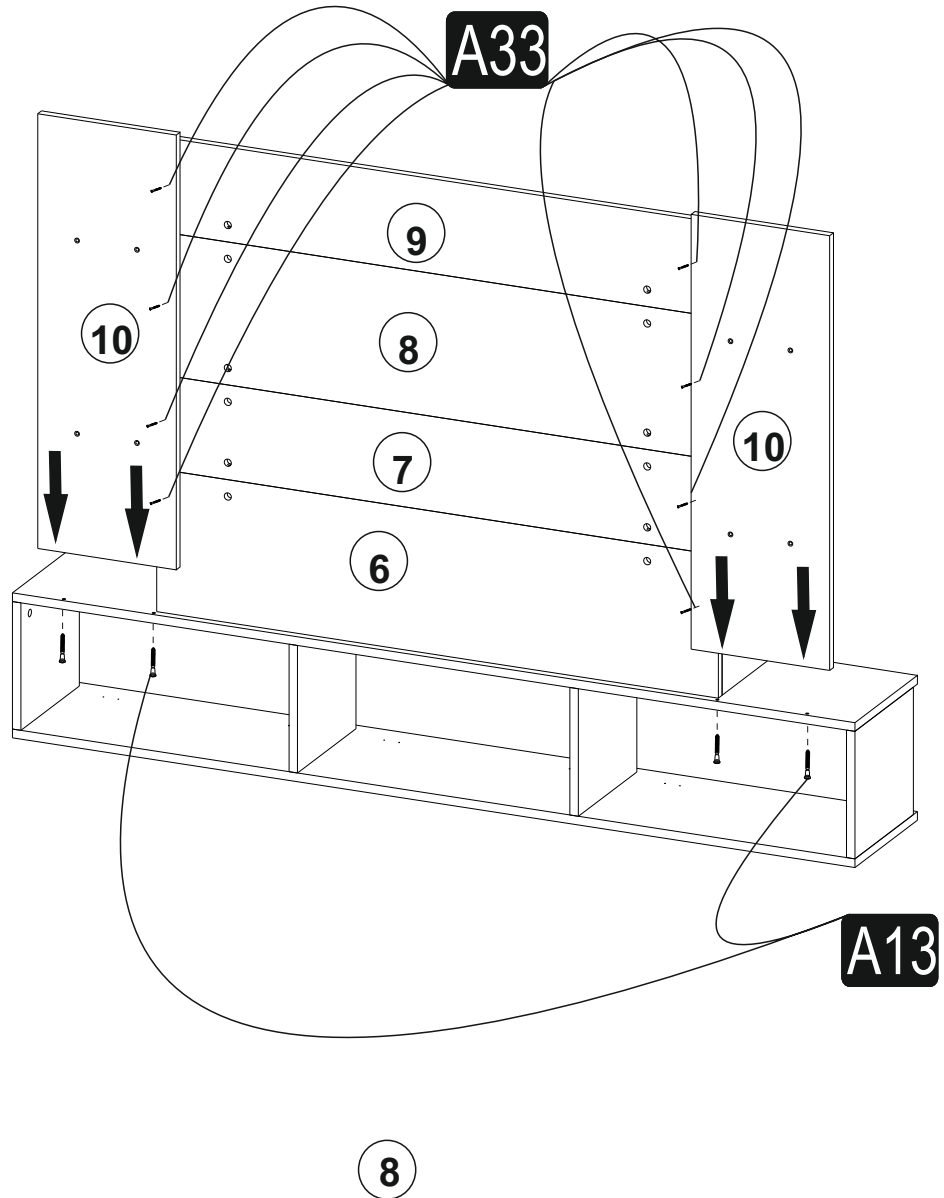
# 7



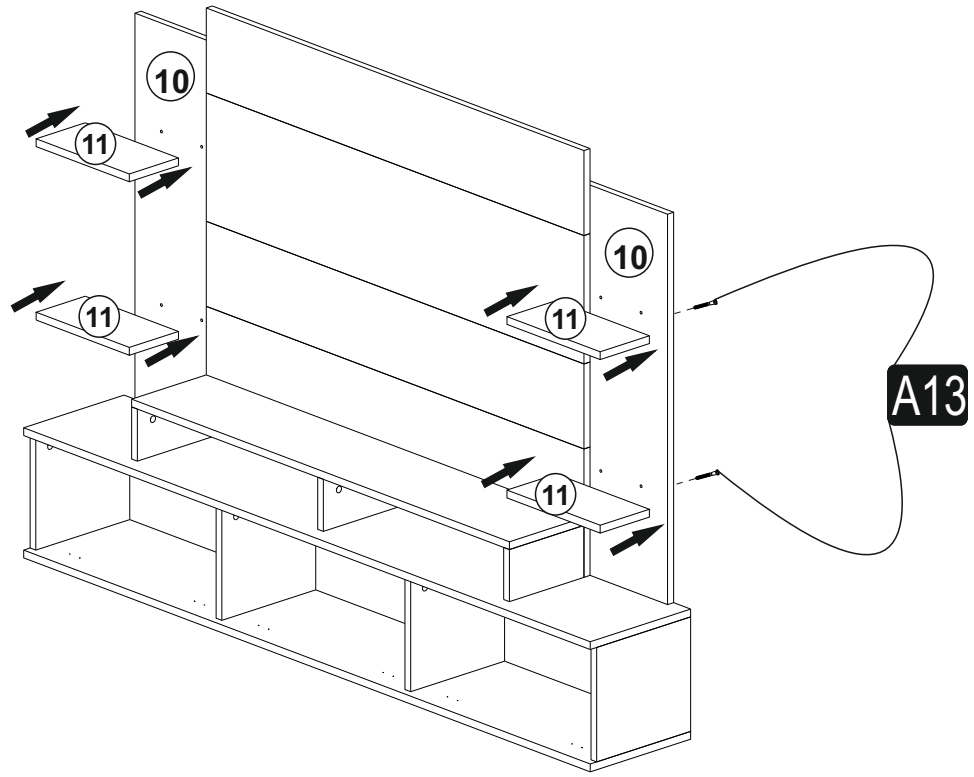
7



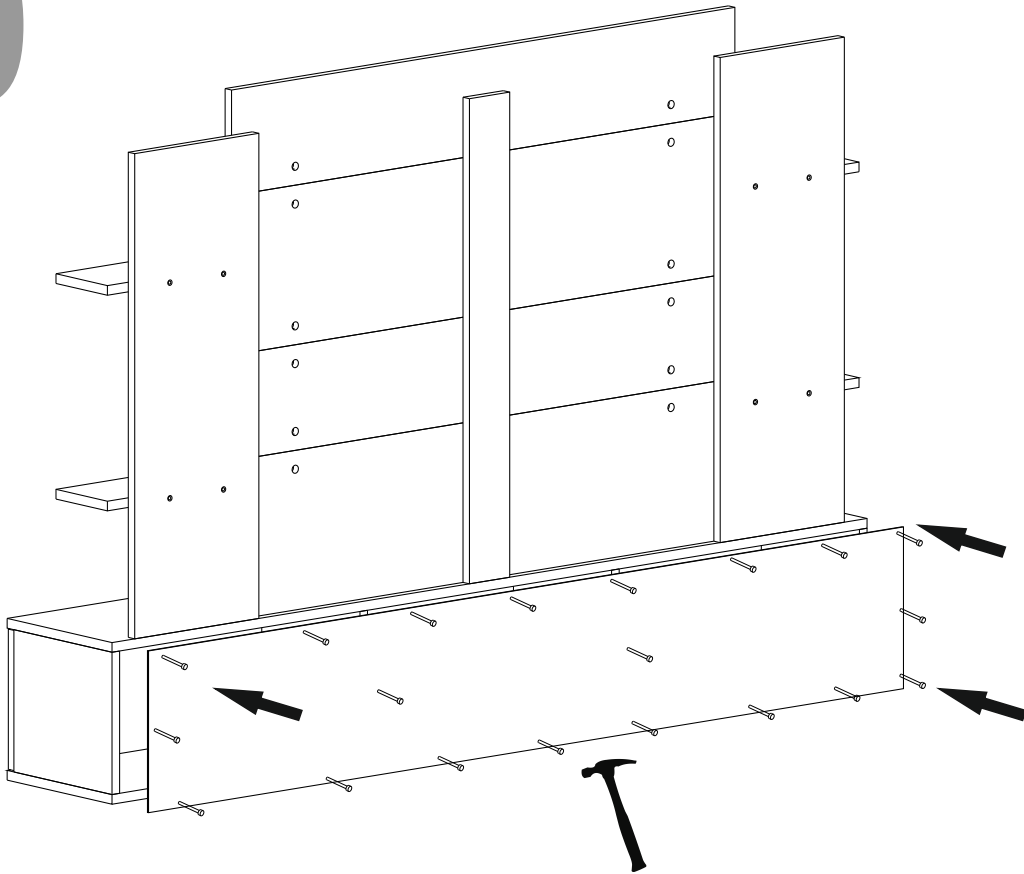
8

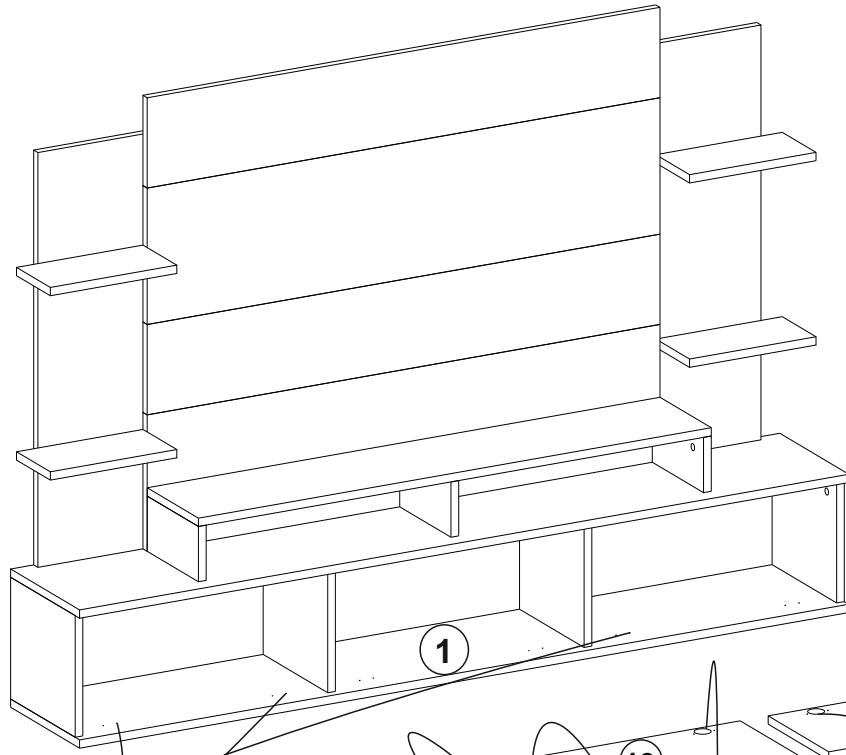


# 9

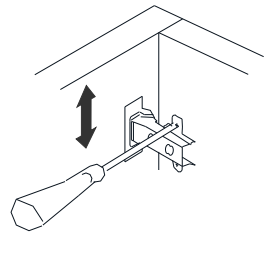
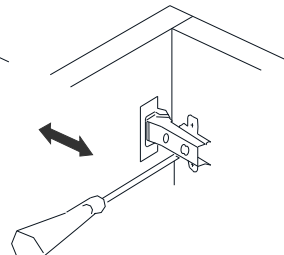
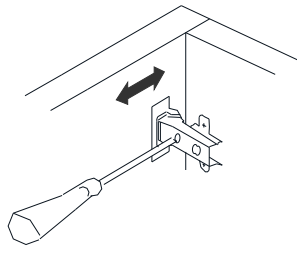
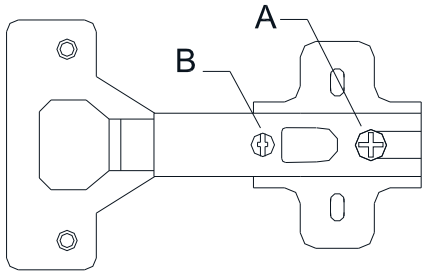
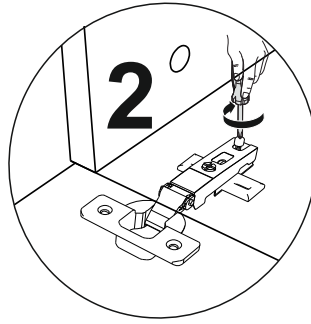
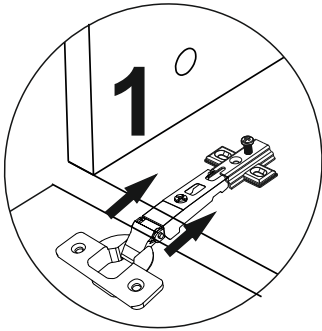
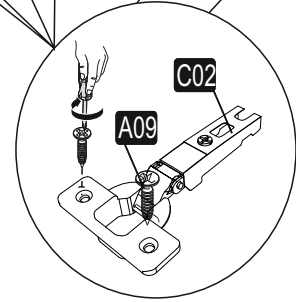
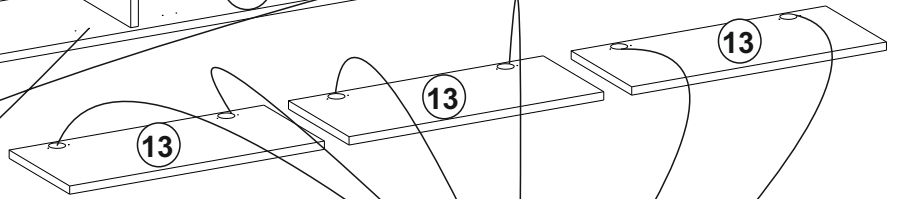
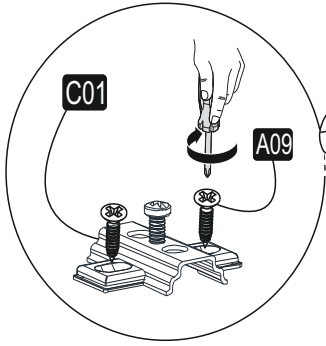


# 10





1



A= menteşe bağlama vidası / to connect the hinge to the door  
 B= kapak ayar vidası / to arrange the door

oklar kapağın ayarlama yönünü gösterir.  
 arrows to show the directions for arrangement of doors.

