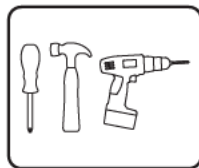




Before You Start

Thank you for purchasing our product. Please read this instruction manual carefully before attempting to install.

- It is very important to ensure each step followed in correct order, otherwise assembly difficulties may occur.
- Retain instructions for future reference.
- Separate and count all parts and hardware.
- We recommend that, where possible, all items are assembled near to the area in which they will be placed in use, to avoid moving the product unnecessarily once assembled.
- Always place the product on a flat, steady and stable surface.



User Guide for Plate Products (English)

Introduction

1. Please read the following instructions carefully and use the product accordingly.
2. Please keep this manual and hand it over when you transfer the product.
3. This summary may not include every detail of all variations and considered steps. Please contact us when further information and help is needed.

Notes

1. This product is for indoor use only. Personal injury and/or product damage may occur if the product is used outside its intended use and/or if the product has been changed/modified from its original design. The product must be assembled and used according to the instructions. The seller shall not assume any responsibility or obligation for any damage caused by improper assembly or improper use.
2. Do not place it in a humid environment for a long time to prevent mildew or in any high temperature area to ensure its service life.
3. Please place evenly the product on flat floors, so as to avoid uneven stress and fracture.
4. The product in the process of use regularly checks the screw tightness. Re-tighten if necessary to ensure structural integrity.

Warnings

1. Children are not allowed to assemble products. When assembling, put small parts out of the reach of children, otherwise they may be fatal if swallowed or inhaled.
2. Children are not allowed to climb or stand on the product to avoid personal injury caused by tipping.
3. Put the plastic packaging bag out of the reach of children to avoid any potential danger, such as suffocation.
4. Avoid sharp objects and corrosive chemicals, in order to prevent damage or injury to the product.
5. If there are defects and/or missing parts, please do not use this product, or it may cause damage or injury.
6. Do not disassemble and assemble the product repeatedly, so as not to damage the accessories.
7. If the product is equipped with the anti-tip device, please be sure to install it to prevent the product from tipping and causing unnecessary harm.
8. If the product involves electricity, please keep the product away from water or humid environment, or it may cause electric leakage and short circuit to harm the human body.
9. For the product containing batteries, when replacing batteries, please don't throw away discarded batteries at will to avoid environmental and water pollution.
10. If the product has no wheels at the bottom, it cannot be moved. Please do not drag or pull to avoid loosening or damaging the product.

Benutzerhandbuch für Plattenprodukte (Deutsch)

Generelle Richtlinien

1. Bitte lesen Sie die folgenden Anweisungen sorgfältig durch und verwenden Sie dieses Produkt gemäß den Vorschriften.
2. Bitte bewahren Sie diese Anleitung sorgfältig auf und geben Sie sie bei der Übergabe des Produkts ab.
3. Diese Zusammenfassung enthält möglicherweise nicht alle Details aller in Betracht gezogenen Änderungen und Schritte. Bitte kontaktieren Sie uns für weitere Informationen und Unterstützung.

Hinweise

1. Dieser Artikel ist nur für den Innenbereich bestimmt. Es kann zu Personenschäden und/oder Produktschäden kommen, wenn das Produkt für einen anderen als den vorgesehenen Zweck verwendet wird und/oder wenn das Produkt gegenüber seinem ursprünglichen Design verändert/modifiziert wurde. Das Produkt muss gemäß den Anweisungen zusammengebaut und verwendet werden. Der Verkäufer lehnt jegliche Verantwortung oder Haftung für Schäden ab, die durch unsachgemäße Montage oder Missbrauch verursacht werden.
2. Stellen Sie es nicht für längere Zeit in eine feuchte Umgebung, um Schimmel zu vermeiden, und stellen Sie es nicht in einen Bereich mit hohen Temperaturen, um seine Lebensdauer zu gewährleisten.
3. Bitte stellen Sie das Produkt auf einen ebenen Untergrund, um ein Umkippen oder Beschädigungen zu vermeiden.
4. Überprüfen Sie während der Verwendung des Produkts regelmäßig den festen Sitz der Schrauben. Ziehen Sie die Schrauben bei Bedarf nach, um die strukturelle Integrität sicherzustellen.

Warnung

1. Kinder dürfen das Produkt nicht zusammenbauen. Bewahren Sie beim Zusammenbau Kleinteile außerhalb der Reichweite von Kindern auf, da diese beim Verschlucken oder Einatmen lebensgefährlich sein können.
2. Kindern ist es nicht gestattet, auf das Produkt zu klettern oder darauf zu stehen, um Verletzungen durch das Abladen zu vermeiden.
3. Bewahren Sie Plastiktüten außerhalb der Reichweite von Kindern auf, um mögliche Gefahren wie Erstickengefahr zu vermeiden.
4. Vermeiden Sie scharfe Gegenstände und ätzende Chemikalien, um Schäden am Produkt oder Verletzungen zu vermeiden.
5. Wenn Teile defekt sind oder fehlen, verwenden Sie das Produkt bitte nicht, da dies zu Schäden oder Verletzungen führen kann.
6. Zerlegen und montieren Sie das Produkt nicht wiederholt, um Schäden am Zubehör zu vermeiden.
7. Wenn das Produkt mit einer Anti-Dumping-Vorrichtung ausgestattet ist, installieren Sie diese bitte unbedingt, um unnötige Verletzungen durch das Abladen des Produkts zu vermeiden.
8. Wenn es sich bei dem Produkt um Strom handelt, halten Sie das Produkt bitte von Wasser oder feuchter Umgebung fern, um Leckagen und Kurzschlüsse zu vermeiden, die den menschlichen Körper schädigen könnten.
9. Bei Produkten, die Batterien enthalten, entsorgen Sie beim Austauschen der Batterien bitte nicht nach Belieben Altbatterien, um keine Umwelt- und Wasserverschmutzung zu verursachen.
10. Wenn die Unterseite des Produkts keine Räder hat und nicht bewegt werden kann, ziehen oder ziehen Sie es bitte nicht, um ein Lösen oder eine Beschädigung des Produkts zu vermeiden.

Guide des Produits de Plaque (Français)

Introduction

1. Veuillez lire attentivement les instructions suivantes et utiliser le produit en conséquence.
2. Veuillez conserver ce manuel et le remettre lorsque vous transférez le produit.
3. Ce résumé peut ne pas inclure tous les détails de toutes les variantes et étapes envisagées. Veuillez nous contacter si vous avez besoin de plus d'informations et d'aide.

Précautions

1. Ce produit est destiné à une utilisation en intérieur uniquement. Des blessures corporelles et/ou des dommages au produit peuvent survenir si le produit est utilisé en dehors de son utilisation prévue et/ou si le produit a été changé/modifié par rapport à sa conception d'origine. Le produit doit être assemblé et utilisé conformément aux instructions. Le vendeur décline toute responsabilité ou obligation pour tout dommage causé par un montage incorrect ou une utilisation incorrecte.
2. Ne le placez pas dans un environnement humide pendant une longue période pour éviter la moisissure ou dans une zone à haute température pour garantir sa durée de vie.
3. Veuillez placer uniformément le produit sur des sols plats, afin d'éviter les contraintes et les fractures inégales.
4. Le produit en cours d'utilisation vérifie régulièrement le serrage des vis. Resserrez si nécessaire pour assurer l'intégrité structurelle.

Avertissements

1. Les enfants ne sont pas autorisés à assembler des produits. Lors du montage, mettez les petites pièces hors de portée des enfants, sinon elles peuvent être mortelles si elles sont avalées ou inhalées.
2. Les enfants ne sont pas autorisés à grimper ou à se tenir debout sur le produit pour éviter les blessures causées par le basculement.
3. Mettez le sac d'emballage en plastique hors de portée des enfants pour éviter tout danger potentiel, tel que la suffocation.
4. Évitez les objets pointus et les produits chimiques corrosifs, afin d'éviter d'endommager ou de blesser le produit.
5. S'il y a des défauts et/ou des pièces manquantes, veuillez ne pas utiliser ce produit, car cela pourrait causer des dommages ou des blessures.
6. Ne démontez pas et n'assemblez pas le produit à plusieurs reprises, afin de ne pas endommager les accessoires.
7. Si le produit est équipé d'un dispositif anti-basculement, assurez-vous de l'installer pour éviter que le produit ne bascule et ne cause des dommages inutiles.
8. Si le produit implique de l'électricité, veuillez le garder à l'écart de l'eau ou d'un environnement humide, sinon il pourrait provoquer une fuite électrique et un court-circuit pouvant nuire au corps humain.
9. Pour le produit contenant des piles, lors du remplacement des piles, veuillez ne pas jeter les piles usagées à volonté pour éviter la pollution de l'environnement et de l'eau.
10. Si le produit n'a pas de roues en bas, il ne peut pas être déplacé. Veuillez ne pas faire glisser ou tirer pour éviter de desserrer ou d'endommager le produit.

Advertencias sobre Tableros (Español)

Instrucciones Generales

1. Lea atentamente las siguientes instrucciones y utilice el producto de acuerdo con ellas.
2. Conserve este manual de instrucciones en un lugar seguro y entréguelo con su producto cuando lo transfiera.
3. Este resumen puede no incluir todos los detalles de todos los cambios y pasos considerados. Para más información y asistencia póngase en contacto con nosotros.

Atención

1. Este artículo es sólo para uso en interiores. Pueden producirse lesiones personales y/o daños en el producto si éste se utiliza para fines distintos de los previstos y/o si se ha alterado/modificado con respecto a su diseño original. El producto debe montarse y utilizarse de acuerdo con las instrucciones. El vendedor no se hace responsable de los daños causados por un montaje incorrecto o un uso inadecuado.
2. No lo deje en un ambiente húmedo durante mucho tiempo para evitar el moho, ni en una zona demasiado cálida para evitar su deterioro.
3. Por favor, coloque el producto suavemente sobre una superficie plana para evitar que se incline o se rompa.
4. Compruebe regularmente el apriete de los tornillos durante el uso del producto. Si es necesario, vuelva a apretarlos para garantizar la integridad estructural.

Advertencias

1. Los niños no deben montar el producto. Al montarlo, mantenga las piezas pequeñas fuera del alcance de los niños ya que pueden ser mortales si se ingieren o inhalan.
2. Los niños no deben subirse o pisar el producto para evitar lesiones personales por vuelco.
3. Mantenga las bolsas de plástico fuera del alcance de los niños para evitar posibles peligros, como la asfixia.
4. Evite objetos afilados y productos químicos corrosivos para evitar daños en el producto o lesiones personales.
5. No utilice el producto si hay piezas defectuosas / o que faltan, ya que esto puede resultar en daños o lesiones.
6. No desmonte constantemente el producto para evitar daños en los accesorios.
7. Si el artículo está equipado con un dispositivo antivuelco, asegúrese de instalarlo para evitar que vuelque y cause lesiones innecesarias.
8. Si el producto contiene conexiones eléctricas, manténgalo alejado de fuentes de agua o ambientes húmedos para evitar fugas y cortocircuitos que puedan causar daños.
9. En caso de llevar pilas, al cambiarlas no tire las pilas usadas para evitar la contaminación del medio ambiente y el agua.
10. Si no hay ruedas en la parte inferior del producto y no se puede mover, por favor no lo arrastre ni tire de él para evitar que se afloje o dañe.

Avvertenze per i prodotti di pannelli (Italiano)

Linee guida generali

1. Si prega di leggere attentamente le seguenti istruzioni e utilizzare il prodotto di conseguenza.
2. Si prega di conservare questo manuale e spedirlo insieme al trasferimento del prodotto.
3. Questo riassunto potrebbe non includere ogni dettaglio di tutte le variazioni e le fasi considerate. Per ulteriori informazioni e assistenza, contattaci.

Note

1. Questo articolo è solo per uso interno. Se il prodotto viene utilizzato al di fuori della sua destinazione d'uso e/o se è stato alterato/modificato rispetto al suo design originale, possono verificarsi lesioni personali e/o danni al prodotto. Il prodotto deve essere assemblato e utilizzato secondo le istruzioni. Il venditore non è responsabile né risponde di eventuali danni causati da un montaggio errato o da un uso improprio.
2. Non lasciarlo in un ambiente umido per lungo tempo per prevenire la muffa o in qualsiasi area ad alta temperatura per garantirne la durata.
3. Si prega di posizionare il prodotto su una superficie liscia per evitare inclinazioni o rotture.
4. Controllare regolarmente le viti, potrebbero allentarsi durante l'uso. Se necessario, serrare nuovamente per garantire l'integrità strutturale.

Attenzione

1. I bambini non possono assemblare i prodotti. Durante l'assemblaggio, tenere i piccoli componenti fuori dalla portata dei bambini, poiché possono essere fatali se ingeriti o inalati.
2. I bambini non possono arrampicarsi o stare in piedi sul prodotto per evitare il ribaltamento o causare lesioni personali.
3. Tenere i sacchetti di plastica fuori dalla portata dei bambini per evitare potenziali pericoli, come il soffocamento.
4. Evitare oggetti appuntiti e sostanze chimiche corrosive per evitare danni al prodotto o lesioni.
5. Non utilizzare il prodotto in presenza di difetti/o parti mancanti, in quanto ciò potrebbe causare danni o lesioni.
6. Non smontare ripetutamente il prodotto per evitare danni alle parti.
7. Se il prodotto è dotato di un kit antiribaltamento, assicurarsi di installarlo per evitare lesioni non necessarie causate dal ribaltamento del prodotto.
8. Se il prodotto coinvolge l'elettricità, tenere il prodotto lontano da fonti d'acqua o ambienti umidi per evitare perdite elettriche o cortocircuiti.
9. Quando si sostituiscono le batterie per prodotti contenenti batterie, non gettarle a piacimento per evitare l'inquinamento ambientale e idrico.
10. Se non ci sono ruote nella parte inferiore del prodotto, il prodotto non può essere spostato. Non trascinare o tirare il prodotto per evitare che si allenti o si danneggi.

Gebruikershandleiding voor plaatproducten (Nederlands)

Invoering

1. Lees de volgende instructies aandachtig door en gebruik het product dienovereenkomstig.
2. Bewaar deze handleiding en overhandig deze wanneer u het product overdraagt.
3. Deze samenvatting bevat mogelijk niet elk detail van alle variaties en overwogen stappen. Neem contact met ons op wanneer meer informatie en hulp nodig is.

Notities

1. Dit product is alleen voor gebruik binnenshuis. Persoonlijk letsel en/of productschade kan optreden als het product wordt gebruikt buiten het beoogde gebruik en/of als het product is gewijzigd/aangepast ten opzichte van het oorspronkelijke ontwerp. Het product moet worden gemonteerd en gebruikt volgens de instructies. De verkoper aanvaardt geen enkele verantwoordelijkheid of verplichting voor enige schade veroorzaakt door onjuiste montage of oneigenlijk gebruik.
2. Plaats het niet gedurende lange tijd in een vochtige omgeving om schimmel te voorkomen of in een gebied met hoge temperaturen om de levensduur te garanderen.
3. Plaats het product gelijkmatig op vlakke vloeren om ongelijkmatige belasting en breuk te voorkomen.
4. Het product tijdens gebruik controleert regelmatig de schroefdichtheid. Draai indien nodig opnieuw vast om de structurele integriteit te waarborgen.

Waarschuwingen

1. Kinderen mogen geen producten in elkaar zetten. Houd bij het monteren kleine onderdelen buiten het bereik van kinderen, anders kunnen ze dodelijk zijn als ze worden ingeslikt of ingeademd.
2. Kinderen mogen niet op het product klimmen of staan om persoonlijk letsel door kantelen te voorkomen.
3. Plaats de plastic verpakkingstas buiten het bereik van kinderen om mogelijk gevaar, zoals verstikking, te voorkomen.
4. Vermijd scherpe voorwerpen en bijtende chemicaliën om schade of letsel aan het product te voorkomen.
5. Als er defecten en/of ontbrekende onderdelen zijn, gebruik dit product dan niet, anders kan dit schade of letsel veroorzaken.
6. Demonteer en monteer het product niet herhaaldelijk om de accessoires niet te beschadigen.
7. Als het product is uitgerust met een kantelbeveiliging, zorg er dan voor dat u deze installeert om te voorkomen dat het product kantelt en onnodige schade veroorzaakt.
8. Als het product elektriciteit bevat, houd het product dan uit de buurt van water of een vochtige omgeving, anders kan het elektrische lekkage en kortsluiting veroorzaken en het menselijk lichaam beschadigen.
9. Voor het product dat batterijen bevat: gooi bij het vervangen van batterijen afgedankte batterijen niet naar believen weg om milieu- en waterverontreiniging te voorkomen.
10. Als het product geen wielen aan de onderkant heeft, kan het niet worden verplaatst. Sleep of trek niet om te voorkomen dat het product losraakt of beschadigd raakt.

Podręcznik użytkownika produktów płytowych (Polski)

Wstęp

1. Przeczytaj uważnie poniższe instrukcje i odpowiednio używaj produktu.
2. Proszę zachować niniejszą instrukcję i przekazać ją przy przekazywaniu produktu.
3. Niniejsze podsumowanie może nie zawierać wszystkich szczegółów wszystkich wariantów i rozważanych kroków. Prosimy o kontakt, gdy potrzebne są dalsze informacje i pomoc.

Notatki

1. Ten produkt jest przeznaczony wyłącznie do użytku w pomieszczeniach. Obrażenia ciała i/lub uszkodzenie produktu mogą wystąpić, jeśli produkt jest używany niezgodnie z jego przeznaczeniem i/lub jeśli produkt został zmieniony/zmodyfikowany w stosunku do jego pierwotnego projektu. Produkt należy złożyć i użytkować zgodnie z instrukcją. Sprzedawca nie ponosi żadnej odpowiedzialności za jakiegokolwiek szkody spowodowane niewłaściwym montażem lub niewłaściwym użytkowaniem.
2. Nie umieszczaj go w wilgotnym środowisku przez długi czas, aby zapobiec pleśni lub w jakimkolwiek miejscu o wysokiej temperaturze, aby zapewnić jego żywotność.
3. Umieść produkt równomiernie na płaskich podłogach, aby uniknąć nierównomiernego naprężenia i pęknięcia.
4. Produkt w trakcie użytkowania regularnie sprawdza dokręcenie śrub. W razie potrzeby ponownie dokręć, aby zapewnić integralność konstrukcji.

Ostrzeżenia

1. Dzieciom nie wolno montować produktów. Podczas montażu należy przechowywać małe części poza zasięgiem dzieci, w przeciwnym razie mogą one spowodować śmierć w przypadku połknięcia lub wdychania.
2. Dzieciom nie wolno wspinać się ani stawać na produkcie, aby uniknąć obrażeń ciała spowodowanych przewróceniem.
3. Umieść plastikowe opakowanie poza zasięgiem dzieci, aby uniknąć potencjalnego niebezpieczeństwa, takiego jak uduszenie.
4. Unikaj ostrych przedmiotów i żrących chemikaliów, aby zapobiec uszkodzeniu lub obrażeniom produktu.
5. Jeśli są wady i/lub brakujące części, nie używaj tego produktu, ponieważ może to spowodować uszkodzenie lub obrażenia.
6. Nie należy wielokrotnie demontować i montować produktu, aby nie uszkodzić akcesoriów.
7. Jeśli produkt jest wyposażony w zabezpieczenie przed przewróceniem, należy je zainstalować, aby zapobiec przewróceniu się produktu i spowodowaniu niepotrzebnych szkód.
8. Jeśli produkt zawiera elektryczność, należy trzymać go z dala od wody lub wilgotnego środowiska, ponieważ może to spowodować wyciek elektryczny i zwarcie, które mogą zaszkodzić ludzkiemu ciału.
9. W przypadku produktu zawierającego baterie, podczas wymiany baterii nie należy wyrzucać zużytych baterii do woli, aby uniknąć zanieczyszczenia środowiska i wody.
10. Jeśli produkt nie ma kółek na dole, nie można go przesuwania. Proszę nie ciągnąć ani nie ciągnąć, aby uniknąć poluzowania lub uszkodzenia produktu.

Användarhandbok för tallrikprodukter (Svenska)

Introduktion

1. Läs följande instruktioner noggrant och använd produkten därefter.
2. Behåll denna bruksanvisning och lämna över den när du överför produkten.
3. Denna sammanfattning innehåller kanske inte alla detaljer i alla varianter och övervägda steg. Kontakta oss gärna när ytterligare information och hjälp behövs.

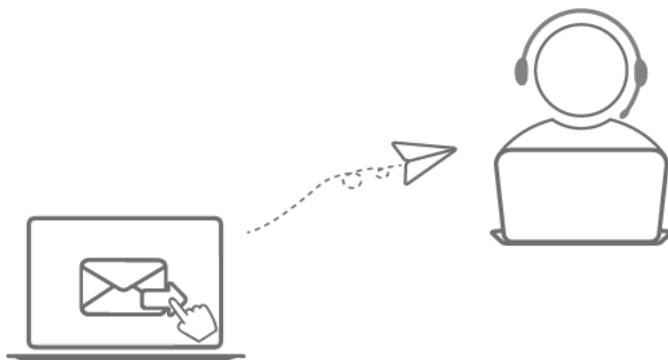
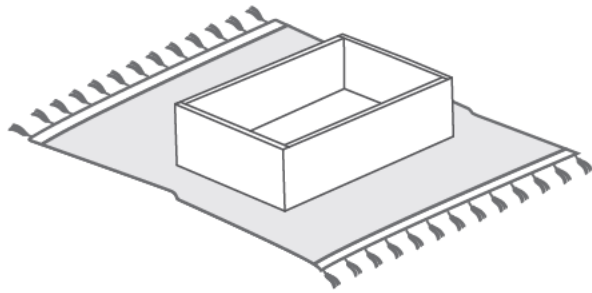
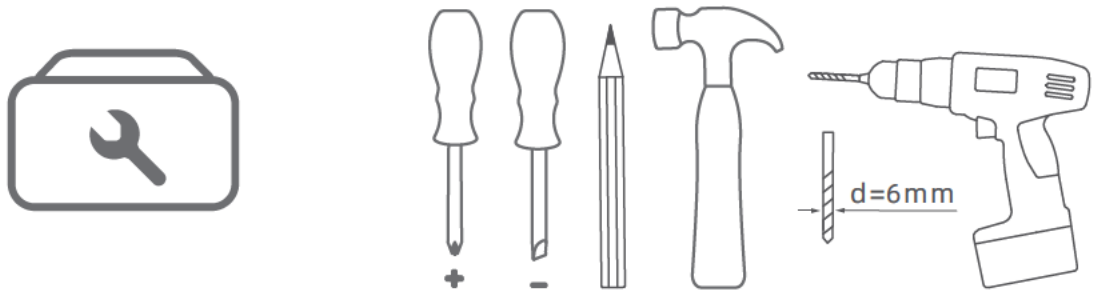
Anteckningar

1. Denna produkt är endast för inomhusbruk. Personskada och/eller produktskada kan uppstå om produkten används utanför dess avsedda användning och/eller om produkten har ändrats/modifierats från sin ursprungliga design. Produkten ska monteras och användas enligt instruktionerna. Säljaren ska inte ta något ansvar eller någon skyldighet för skador som orsakats av felaktig montering eller felaktig användning.
2. Placera den inte i en fuktig miljö under lång tid för att förhindra mögel eller i något område med hög temperatur för att säkerställa dess livslängd.
3. Placera produkten jämnt på plana golv för att undvika ojämn stress och brott.
4. Produkten som används kontrollerar regelbundet skruvens åtdragning. Dra åt igen vid behov för att säkerställa strukturell integritet.

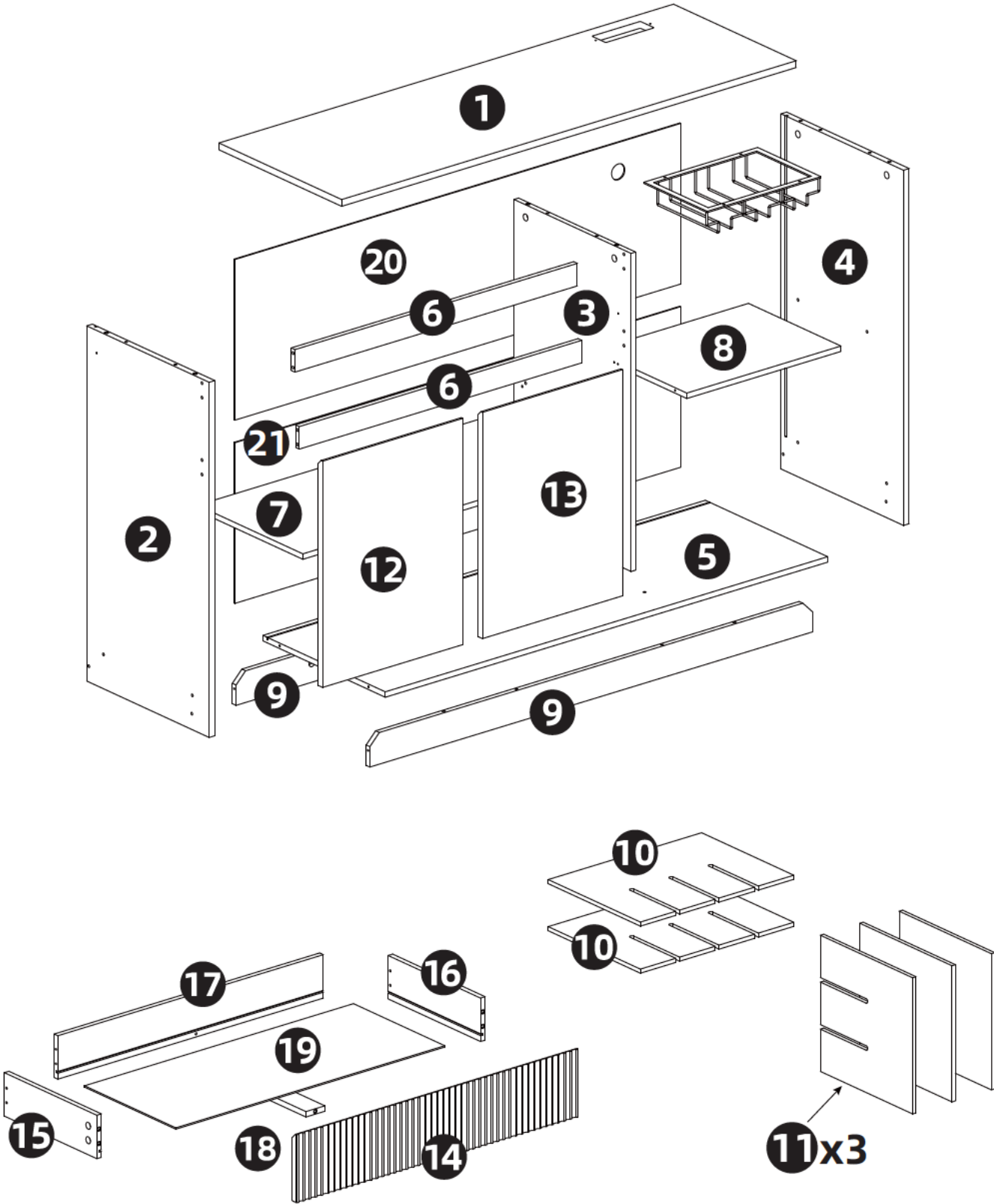
Varningar

1. Barn får inte montera produkter. Placera små delar utom räckhåll för barn vid montering, annars kan de vara dödliga om de sväljs eller andas in.
2. Barn får inte klättra eller stå på produkten för att undvika personskador orsakade av tippning.
3. Lägg plastförpackningspåsen utom räckhåll för barn för att undvika potentiell fara, såsom kvävning.
4. Undvik vassa föremål och frätande kemikalier för att förhindra skador eller skador på produkten.
5. Om det finns defekter och/eller saknade delar, använd inte denna produkt, eftersom det kan orsaka skada eller personskada.
6. Ta inte isär och montera inte produkten upprepade gånger, för att inte skada tillbehören.
7. Om produkten är utrustad med tippskyddet, se till att installera den för att förhindra att produkten tappar och orsakar onödig skada.
8. Om produkten innehåller elektricitet, håll produkten borta från vatten eller fuktig miljö, annars kan det orsaka elektriskt läckage och kortslutning som skadar människokroppen.
9. För produkten som innehåller batterier, släng inte kasserade batterier när du vill byta batterier för att undvika miljö- och vattenföroreningar.
10. Om produkten inte har några hjul i botten kan den inte flyttas. Dra eller dra inte för att undvika att lossa eller skada produkten.

ATTENTION



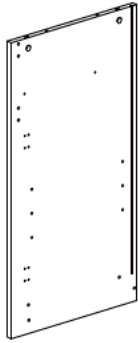
EXPLODED



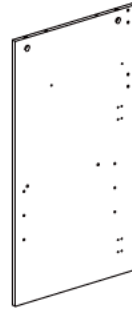
PARTS LIST



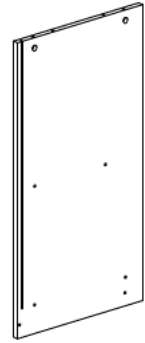
1x1



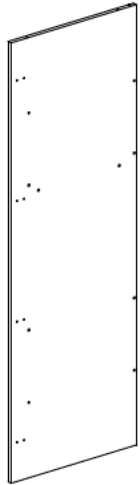
2x1



3x1



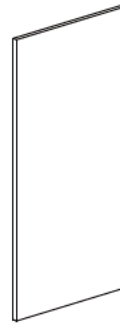
4x1



5x1



6x2



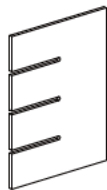
7x1



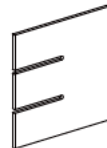
8x1



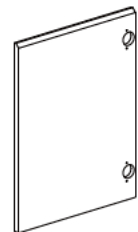
9x2



10x2

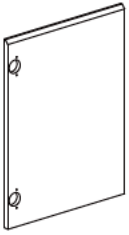


11x3



12x1

PARTS LIST



13x1



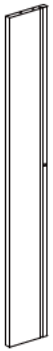
14x1



15x1



16x1



17x1



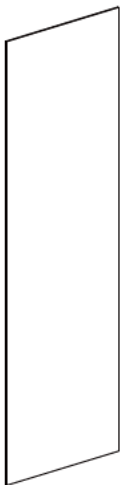
18x1



19x1

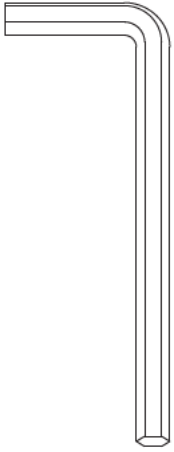


20x1

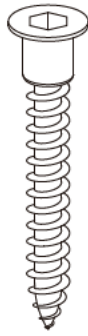


21x1

HARDWARE LIST



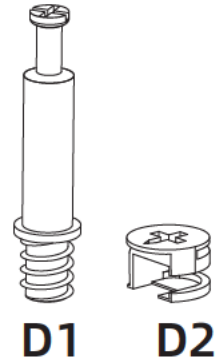
A x1



B x22



C x10



D1

D2

D x15



M3x12mm

E x16



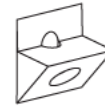
M4x16mm

F x4



M4x14mm

G x24



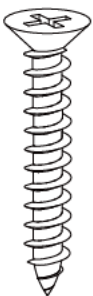
H1 x14



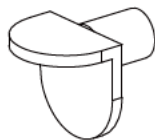
M3x16mm

H2 x16

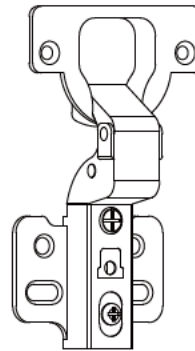
H



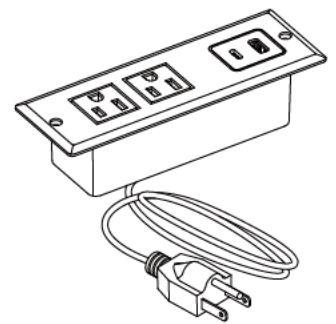
I x5



J x4

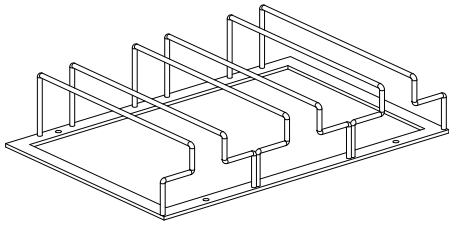


K x4

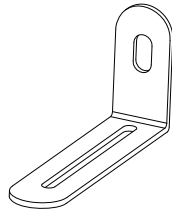


L x1

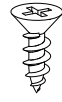
HARDWARE LIST



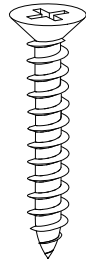
M x1



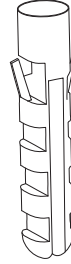
N1



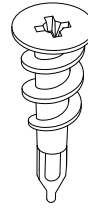
N2



N3

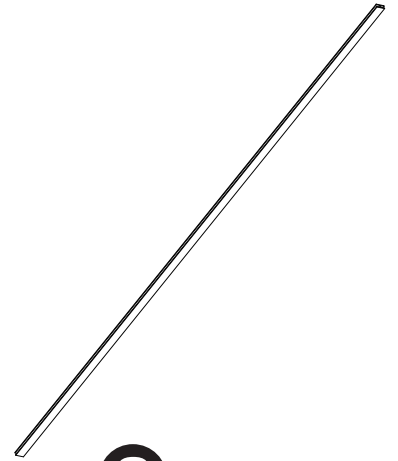


N4

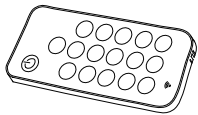


N5

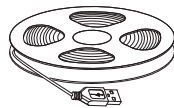
N x2



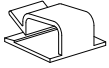
O x1



P1x1



P2x1

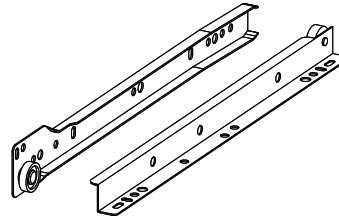


P3x6

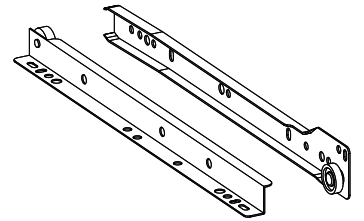


P4x4

P



CL DL

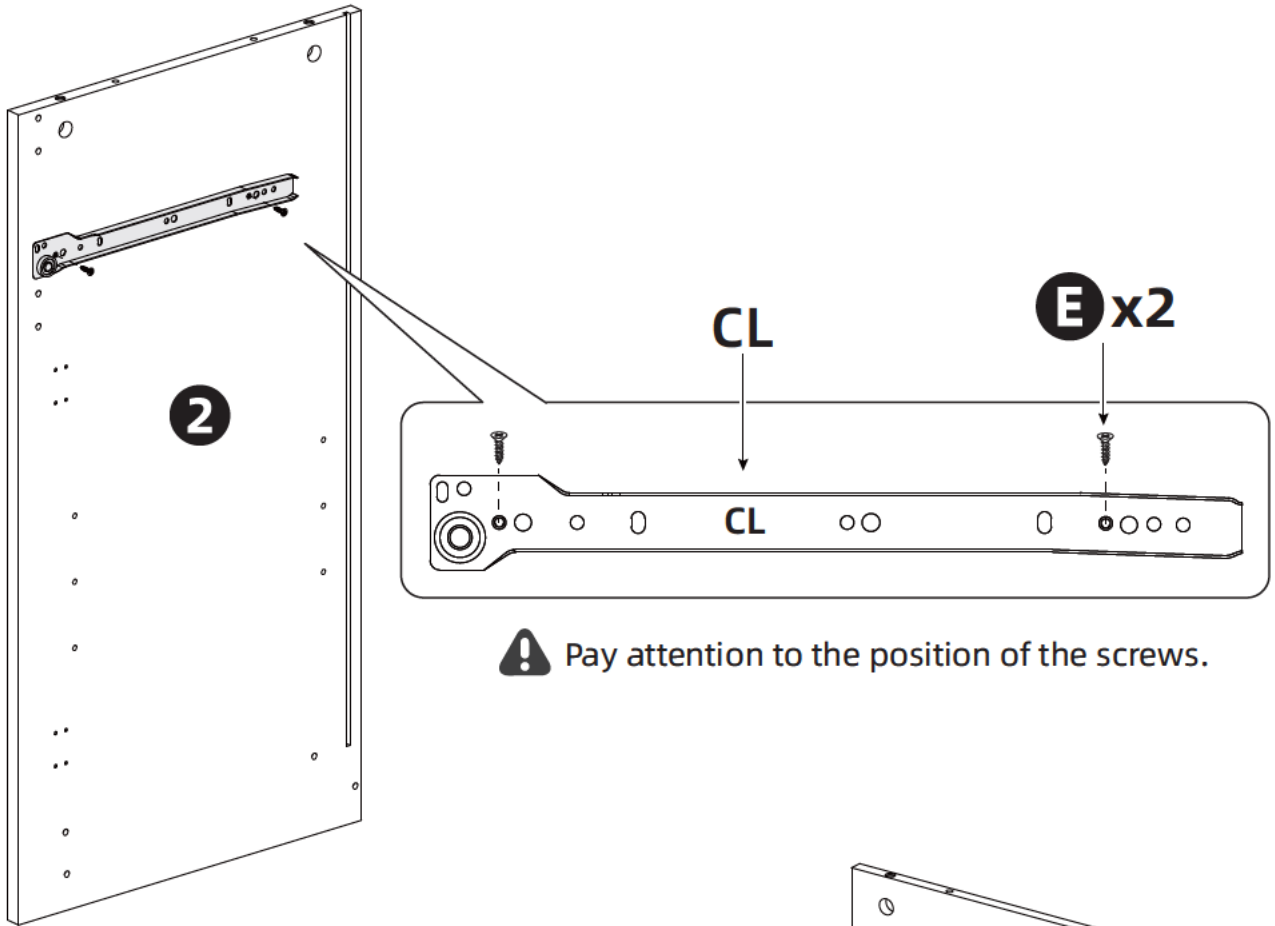



DR CR

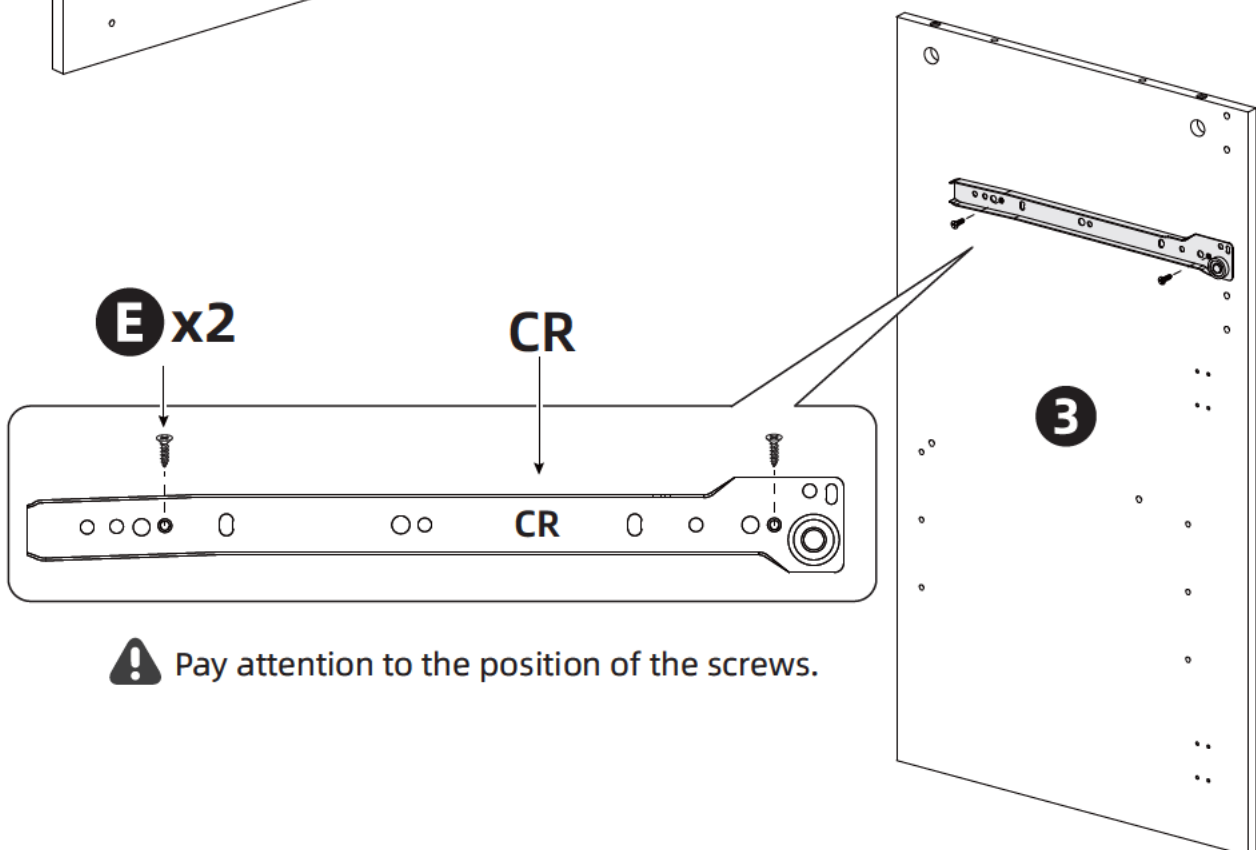
Q x1


1 ATTENTION

- During assembly, first loosely align all screws with the corresponding pre-drilled holes and then tighten the screws one by one.
- Note: It is recommended to complete the assembly on flat ground or carpet.

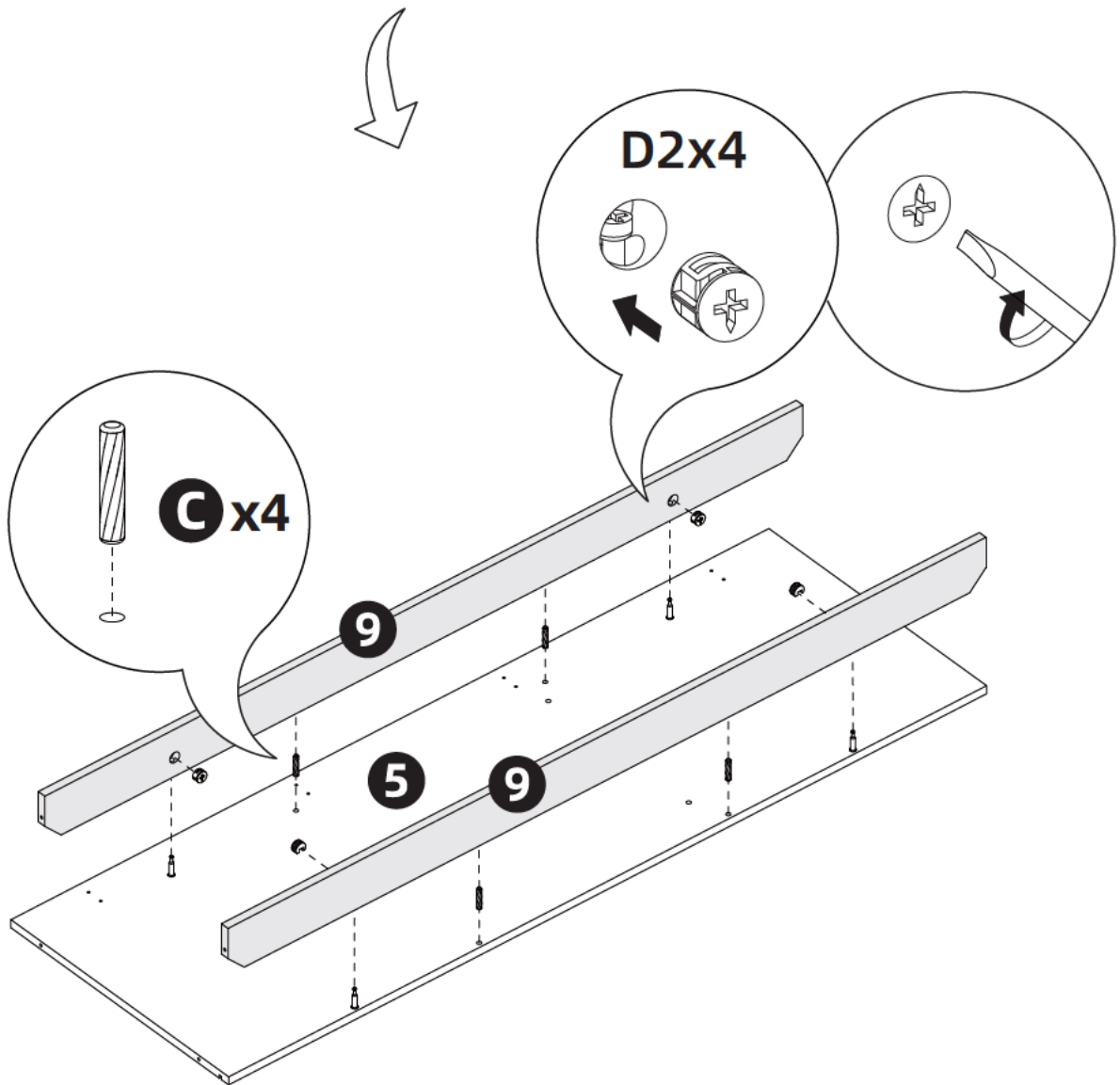
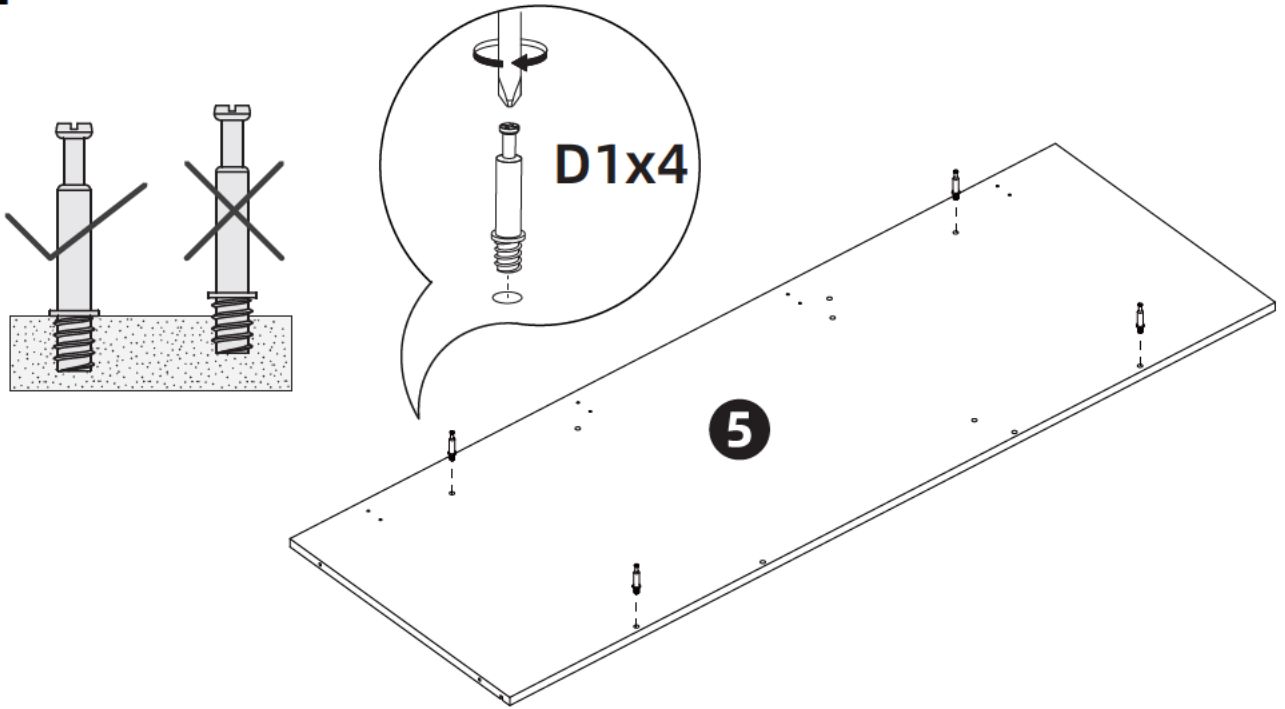


 Pay attention to the position of the screws.

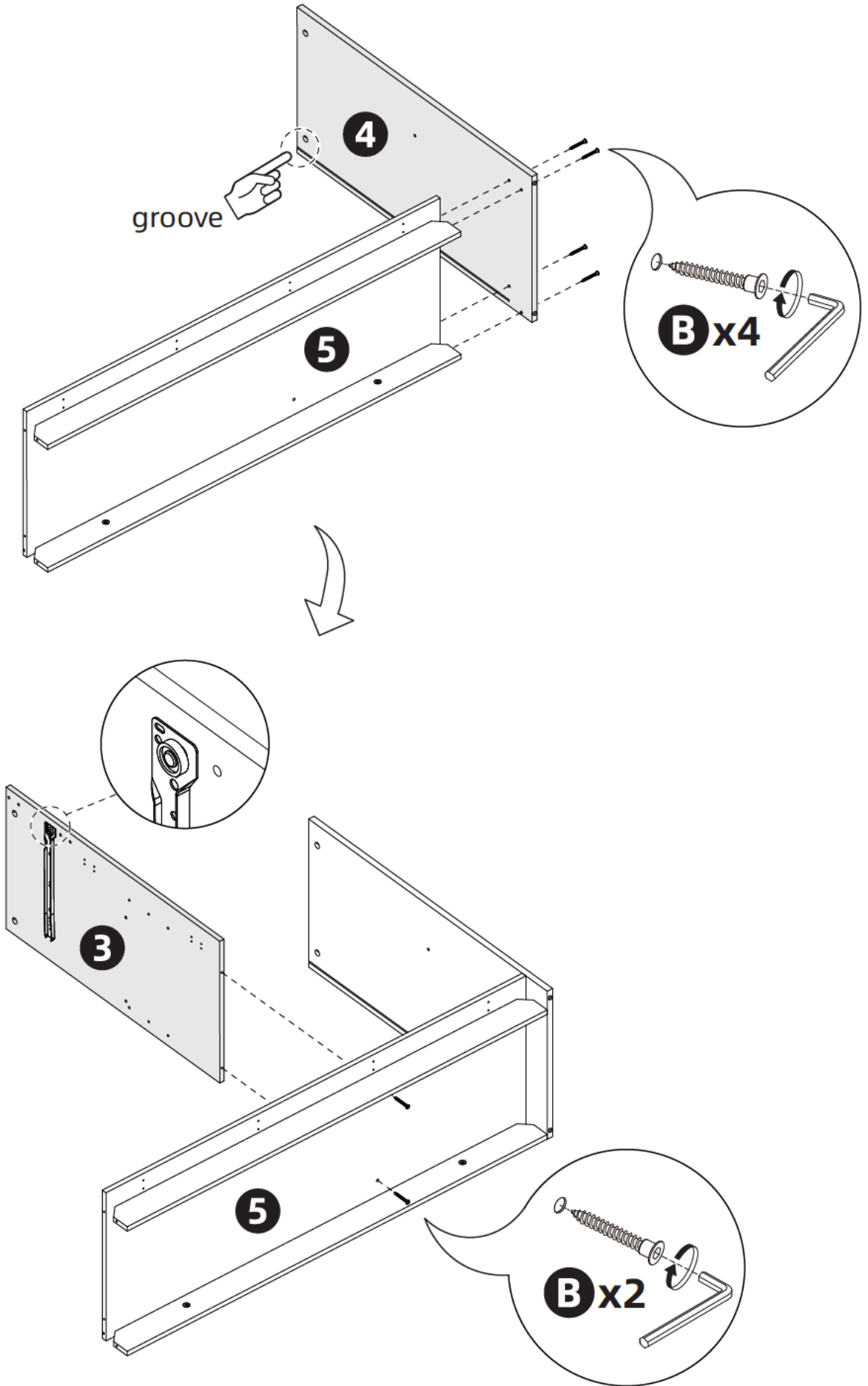


 Pay attention to the position of the screws.

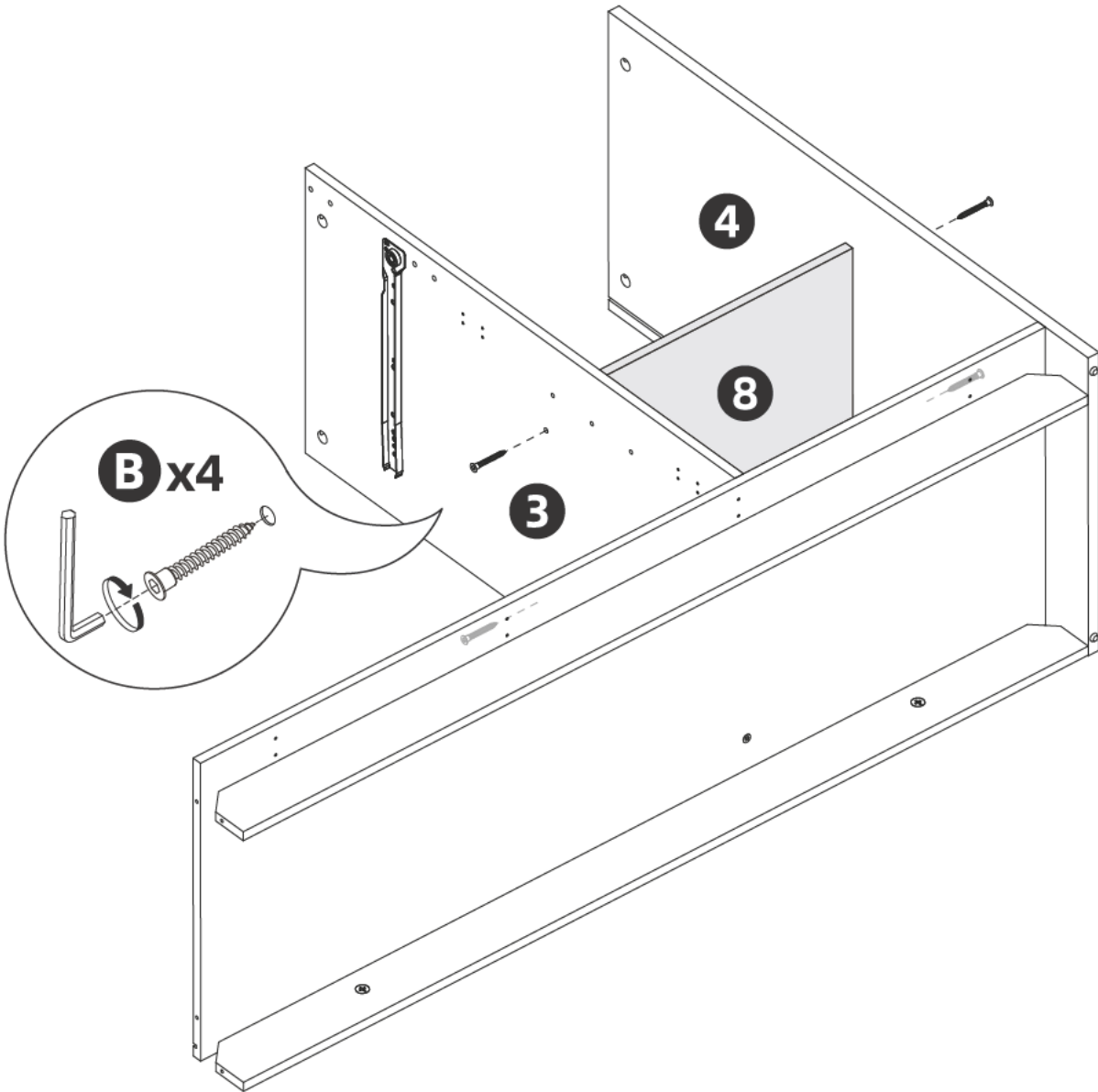
2



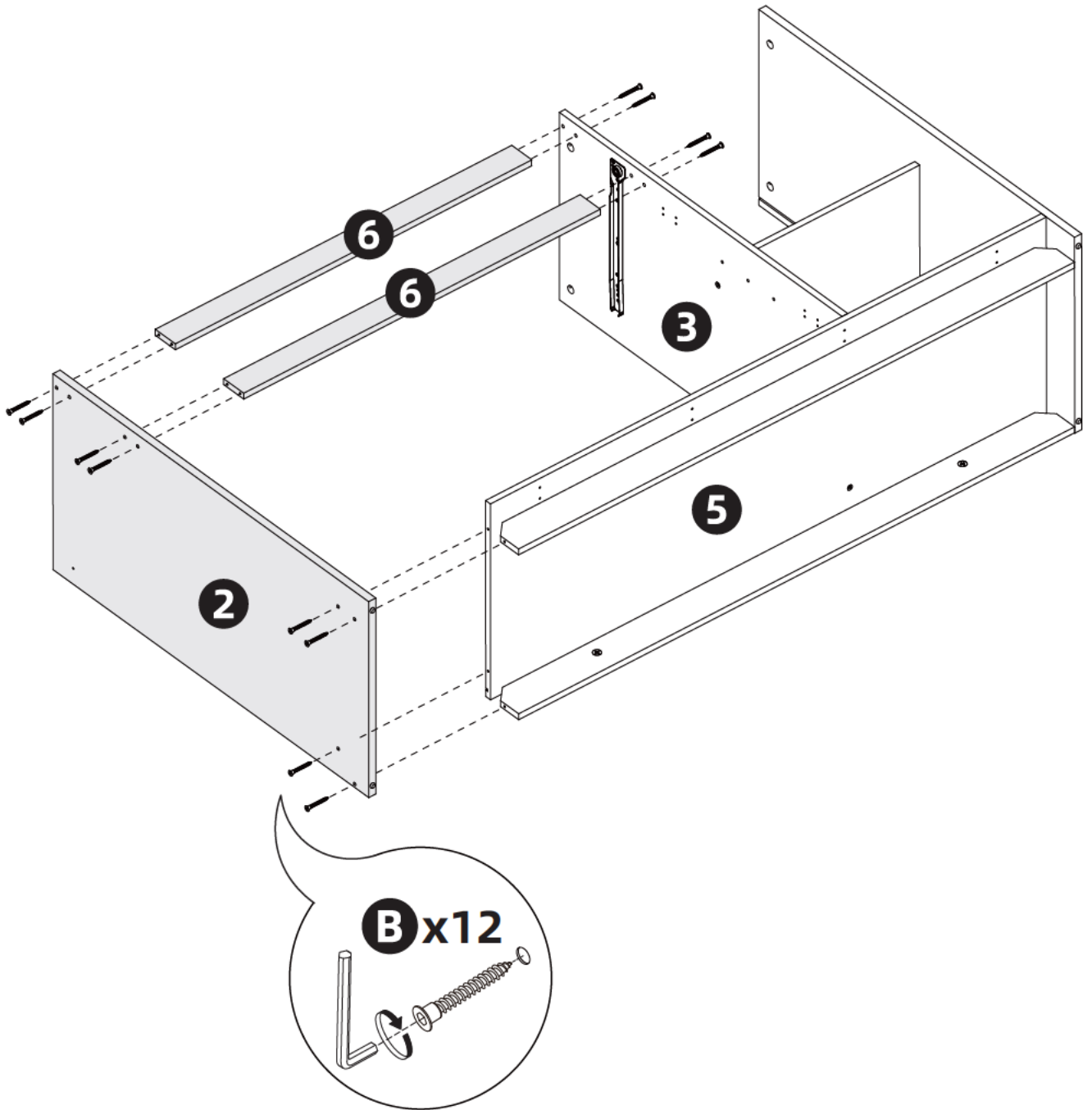
3



4

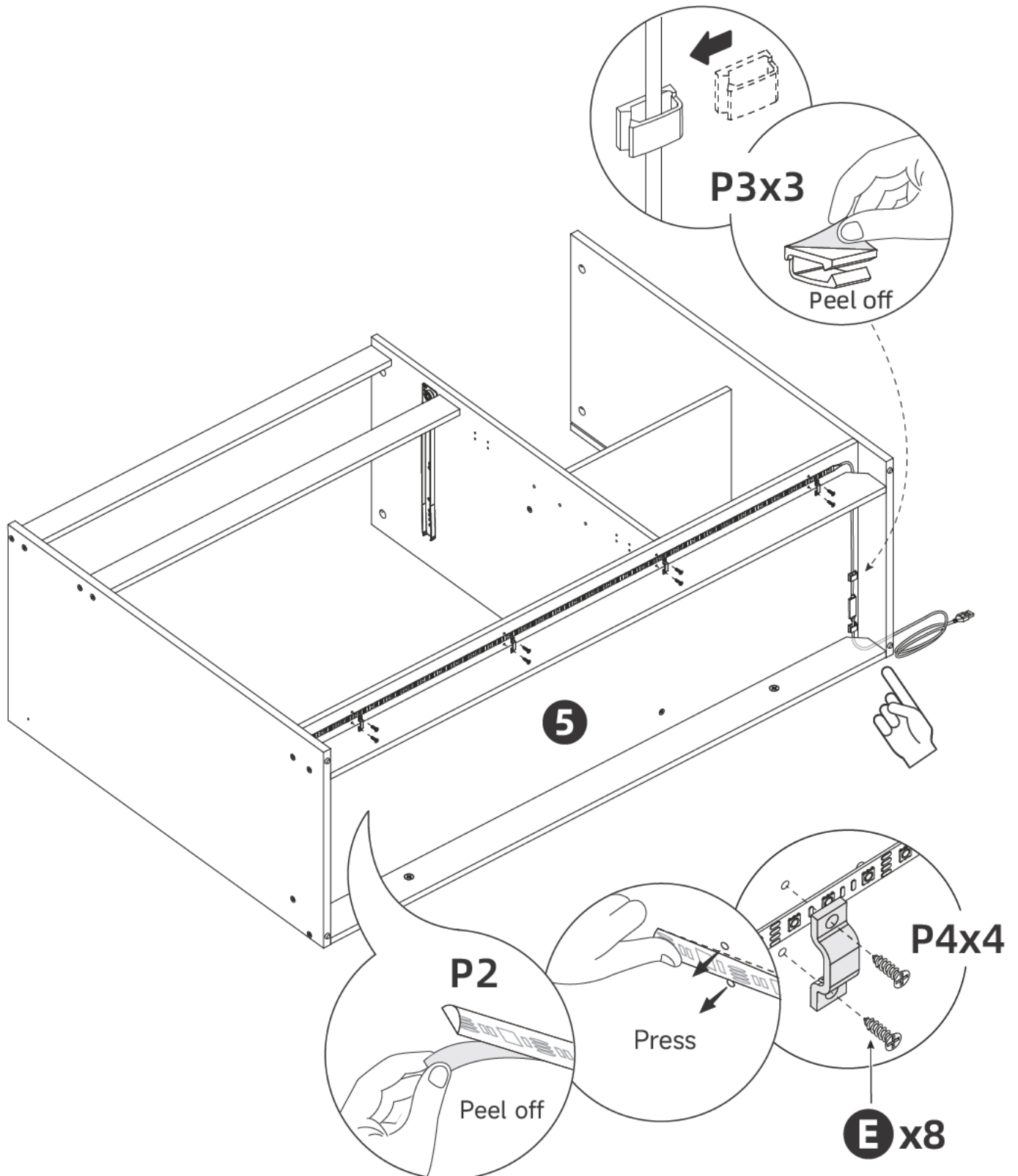


5

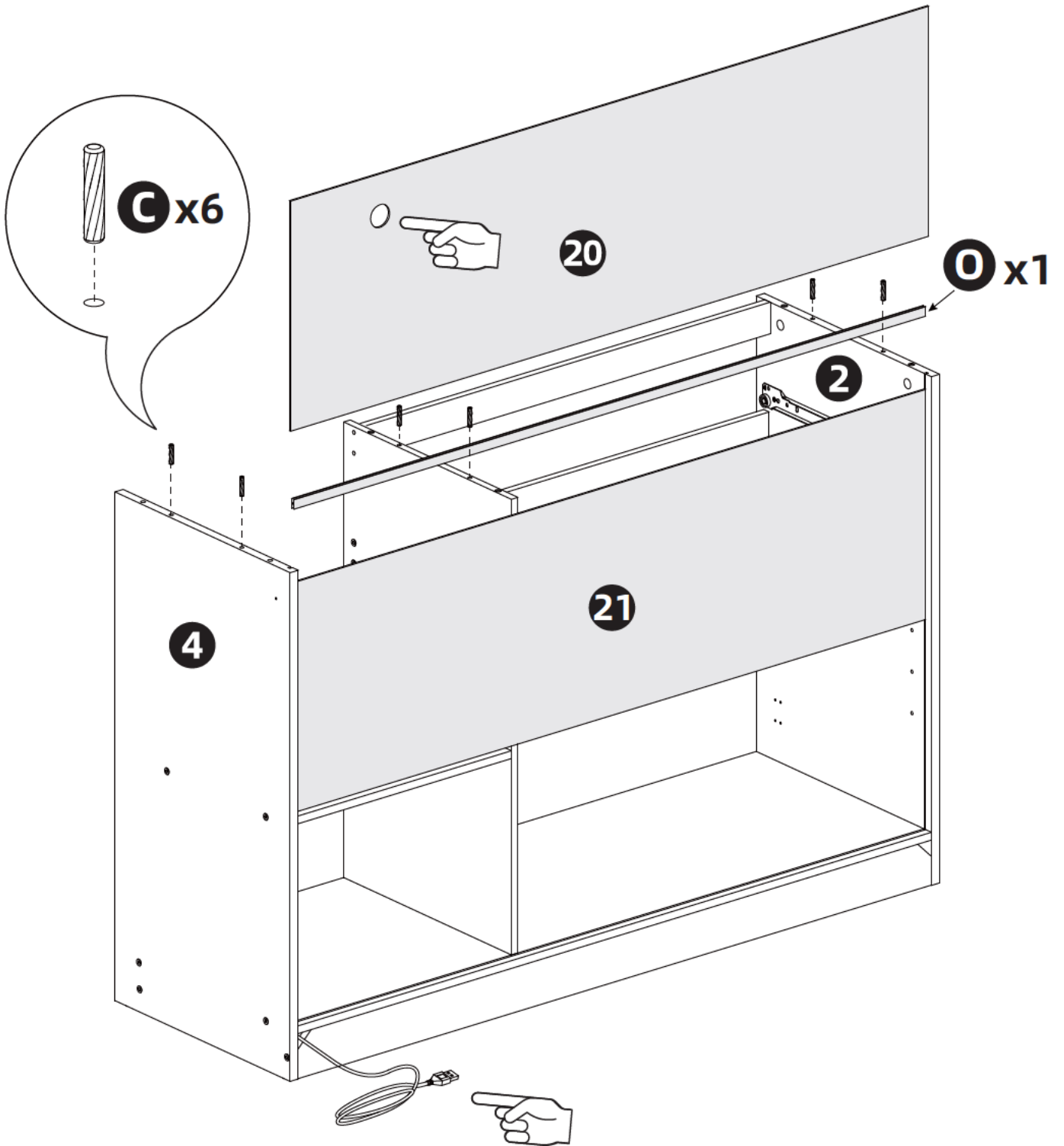


6 ATTENTION

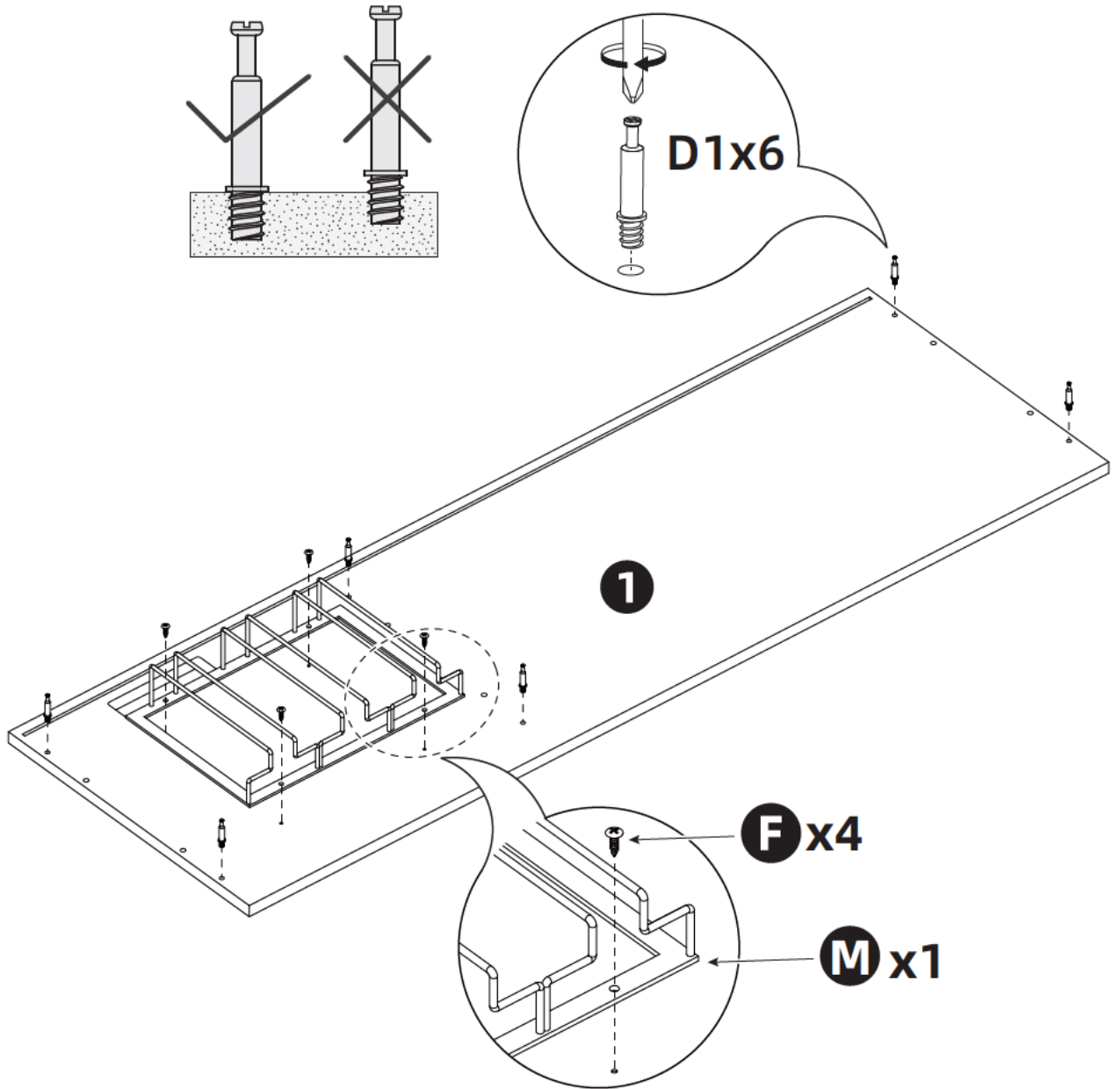
- Remove the sticker, then press and paste the LED (P2) strip on the fixed position, and finally tighten the fasteners (P4) with the screws (E).




7

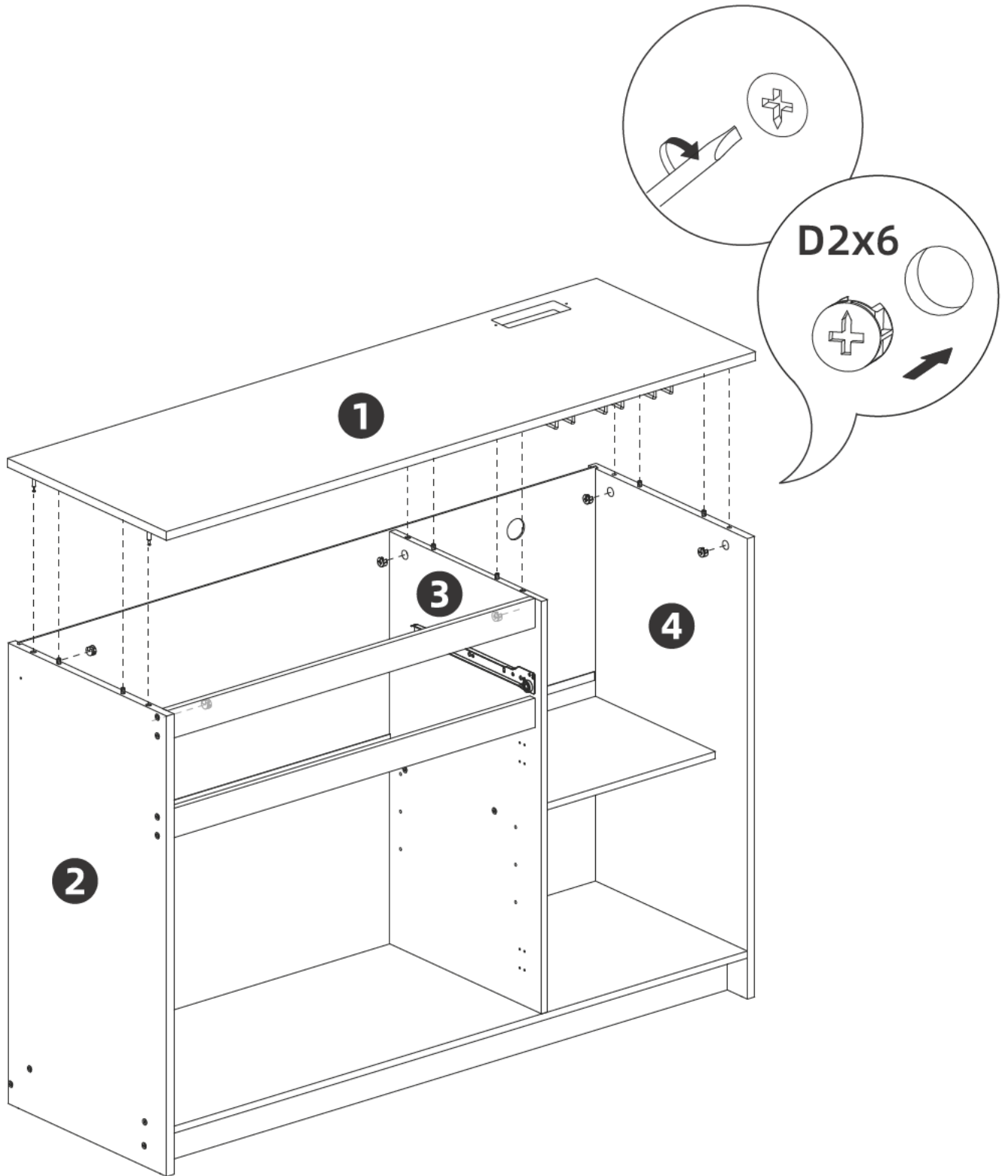


8



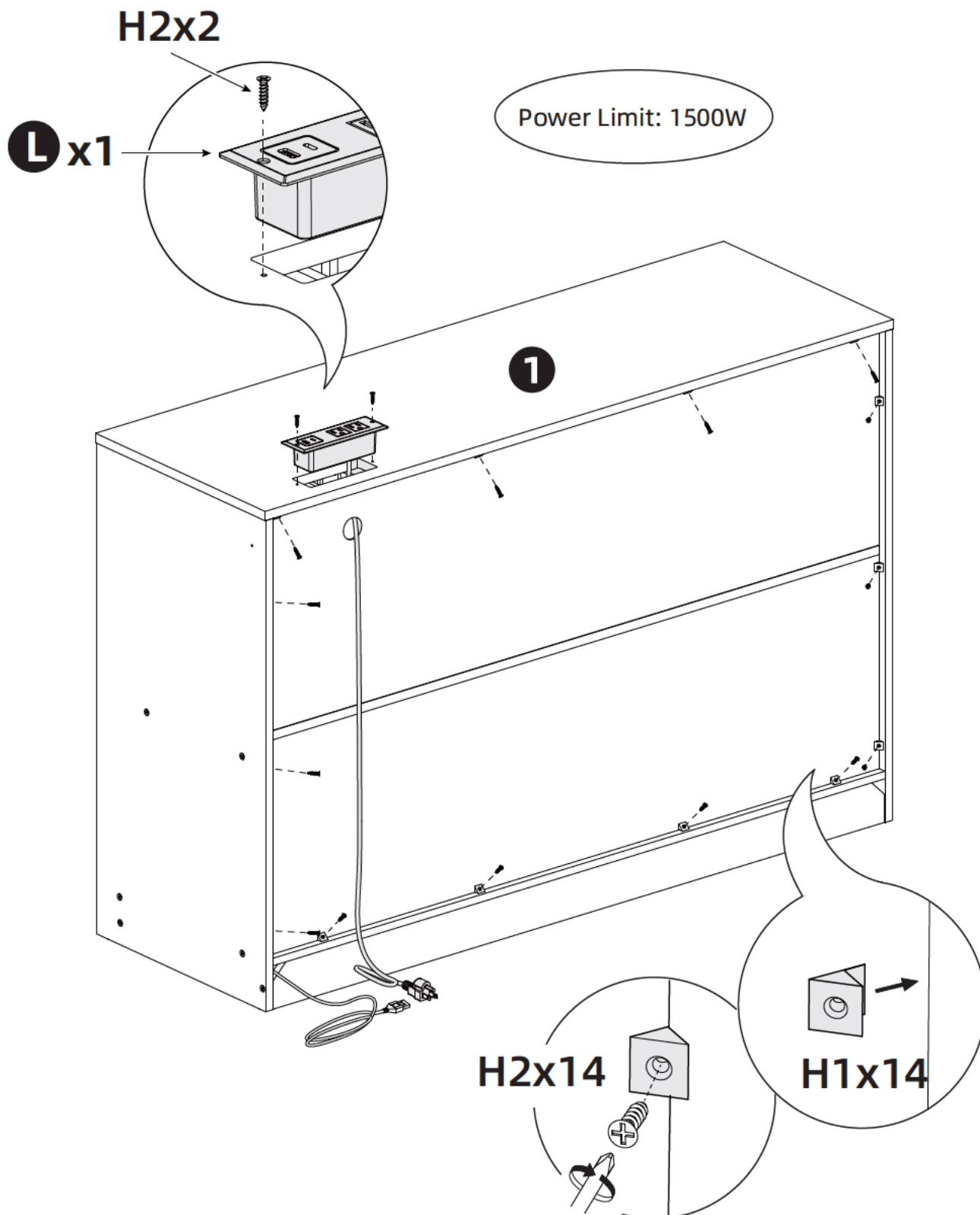
 Please note the installation direction of the cup holder frame.

9

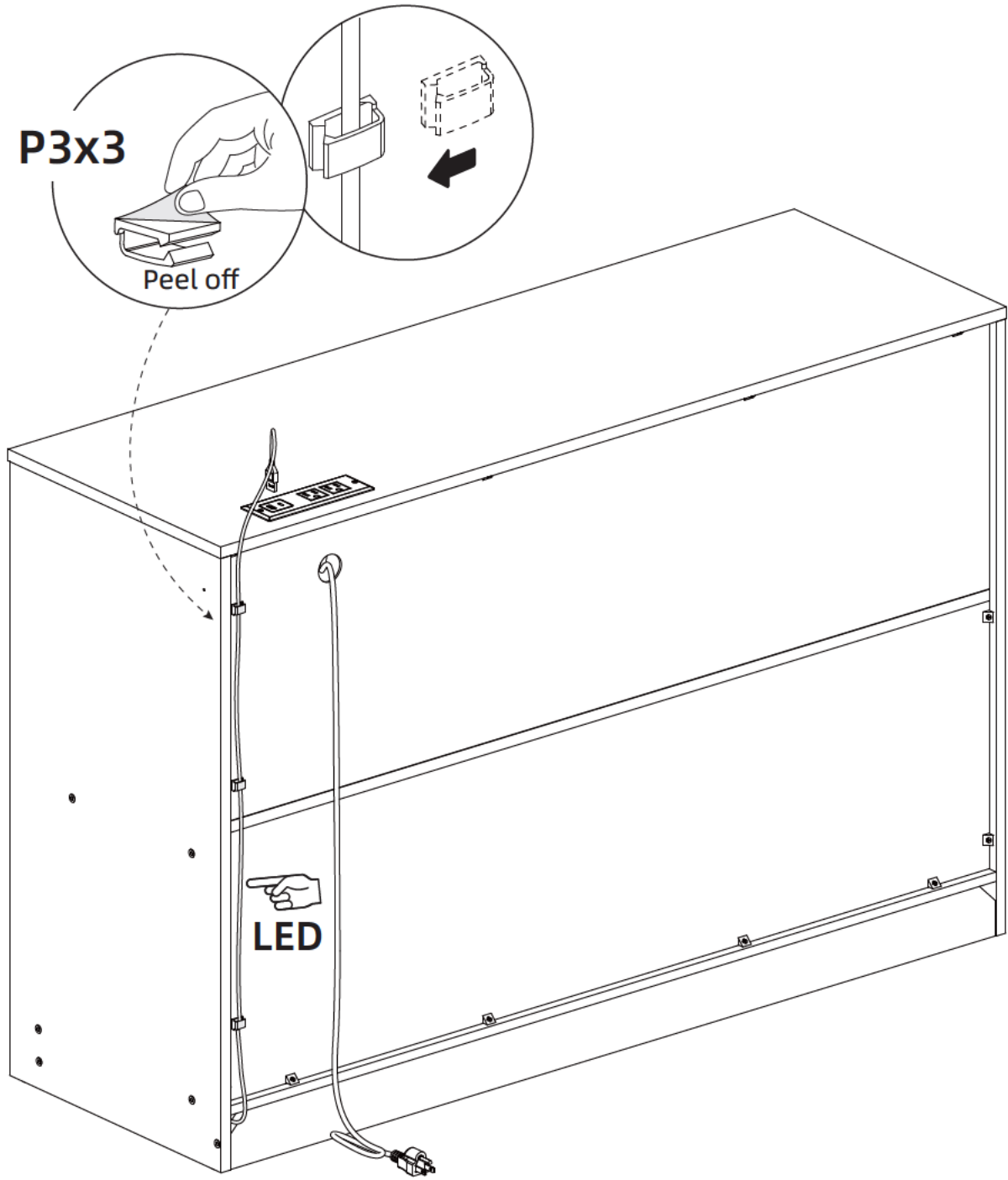


10 ATTENTION

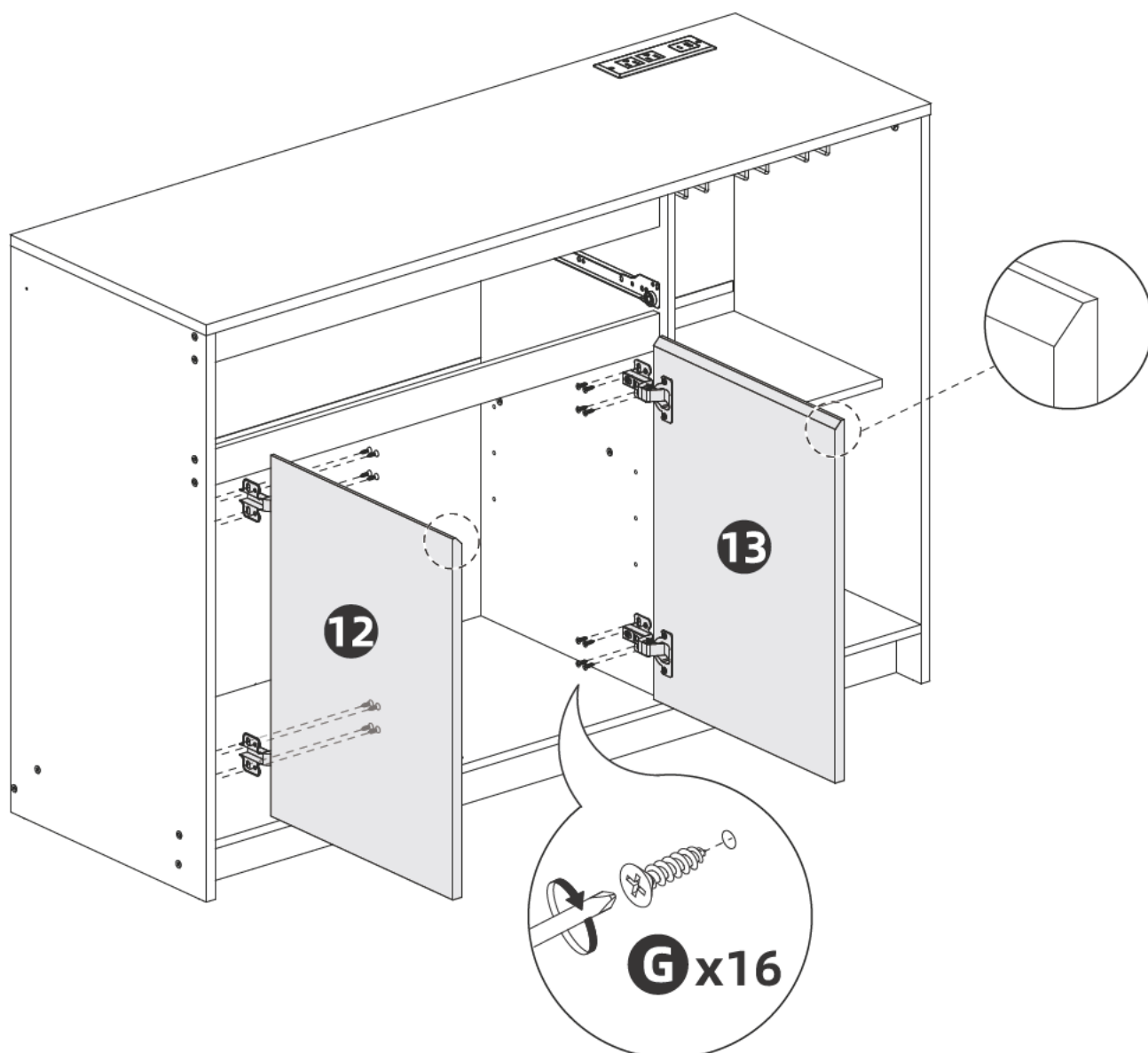
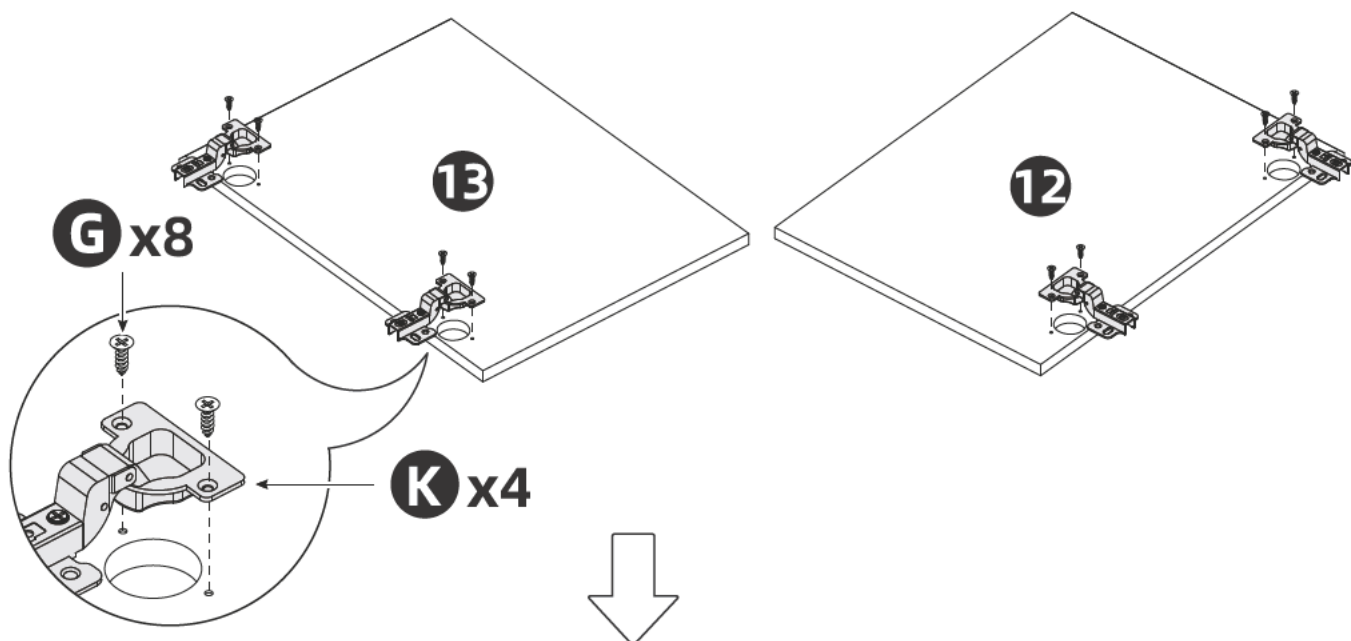
- Do not connect high power household appliances to the socket of this product, which is limited to 1500W.



11

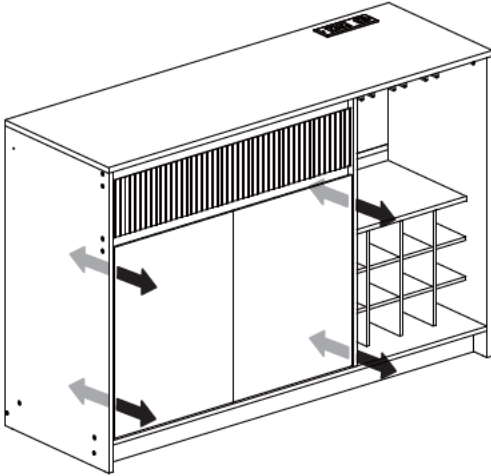



12

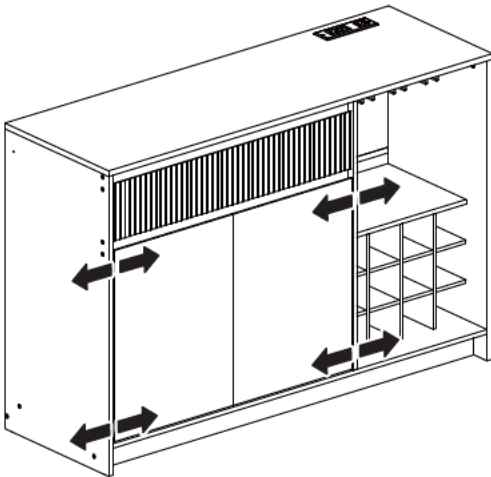
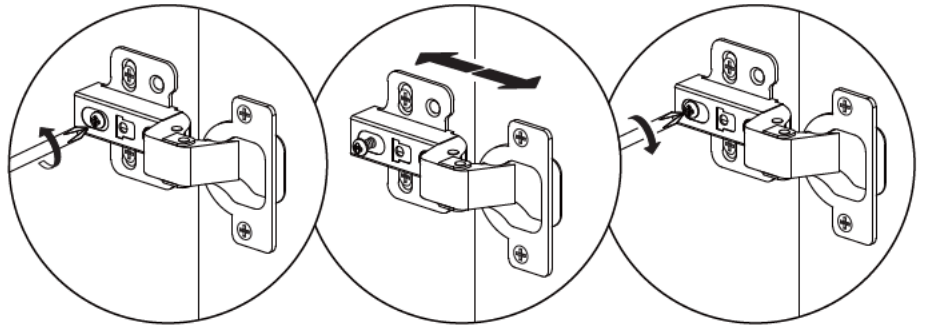



13 ATTENTION

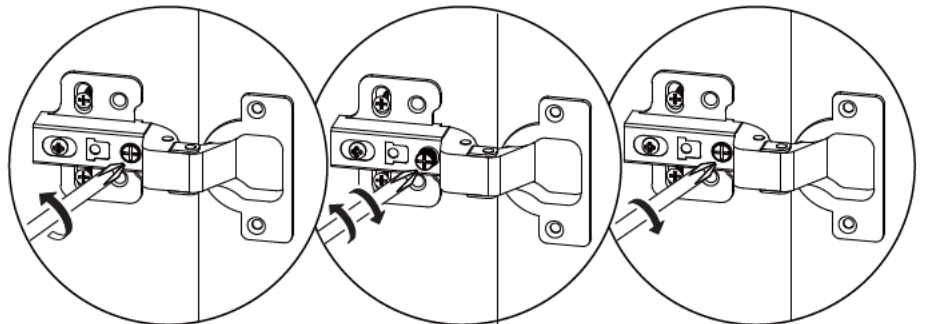
- Please pay attention when installing screws to avoid damage to the board.



 How to adjust the cabinet door front and back.

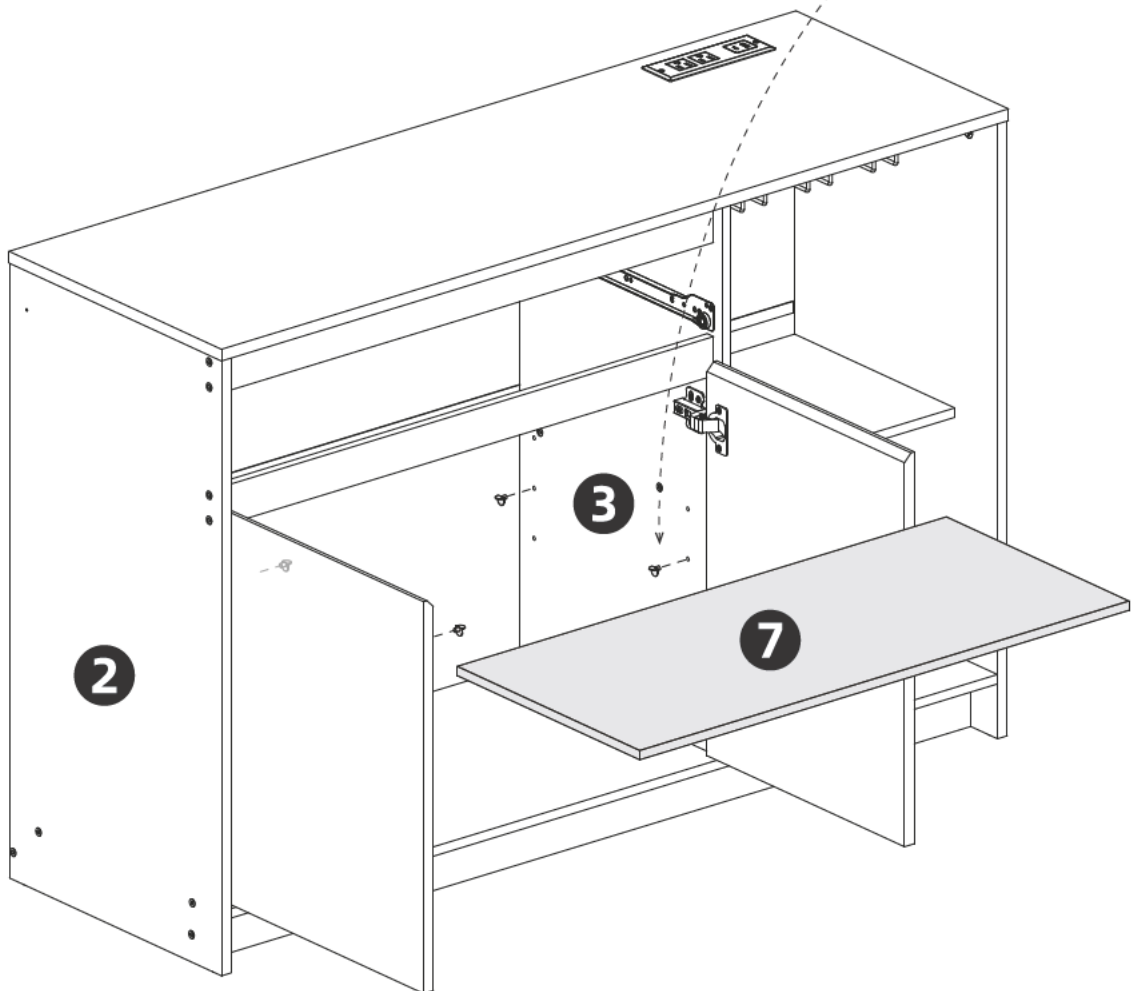
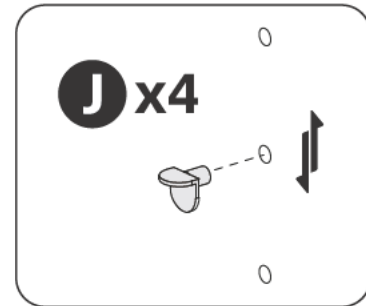


 How to adjust cabinet door left and right.

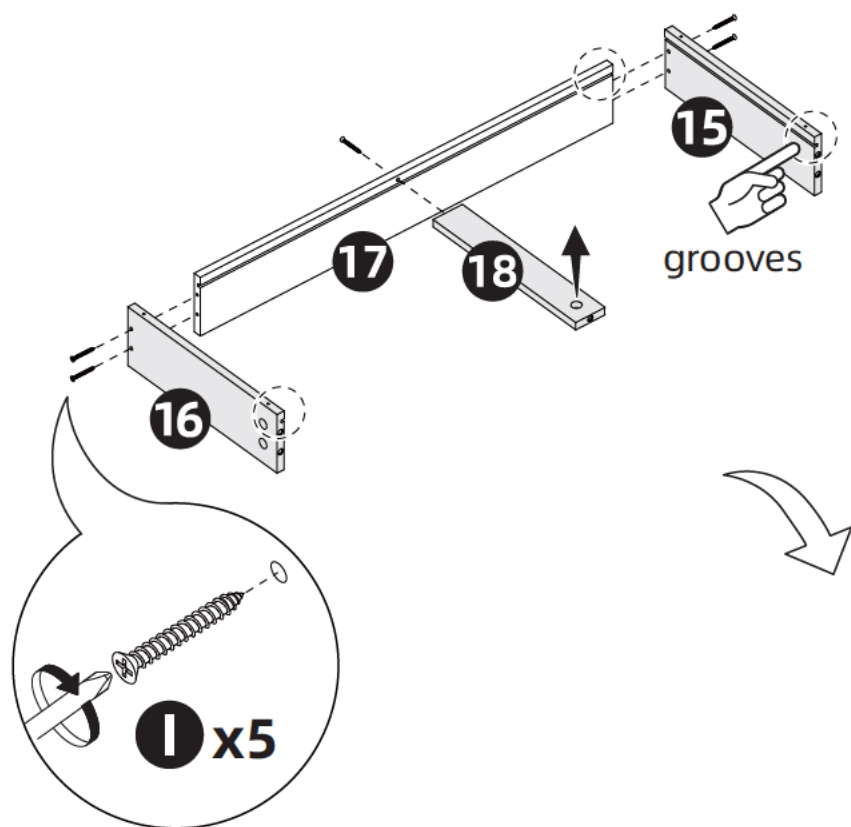
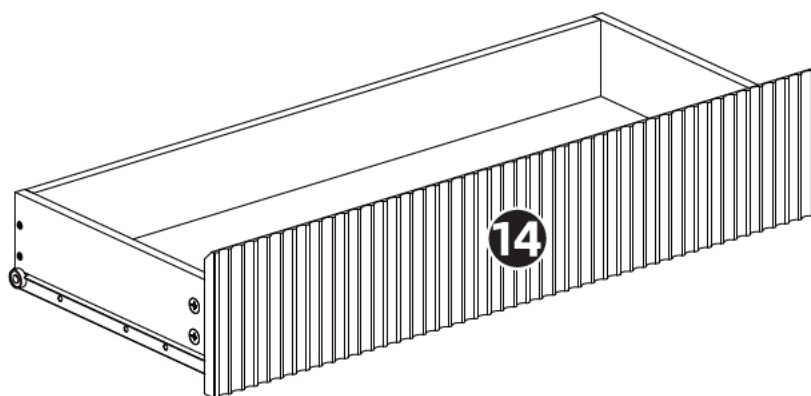


14

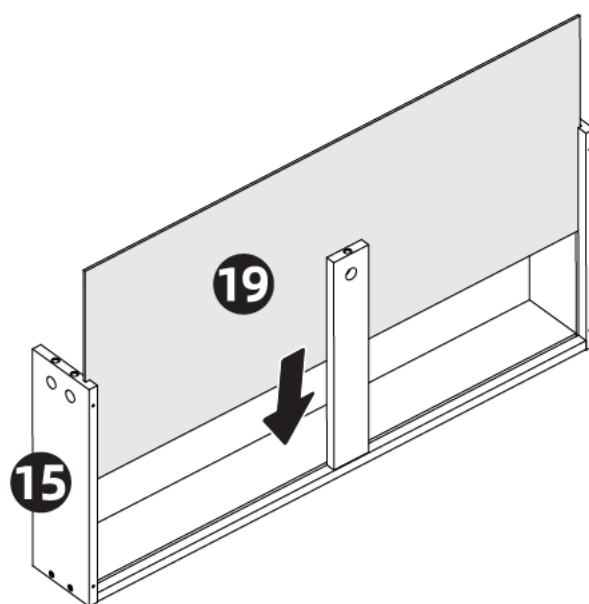
! There are three levels for height adjustment.
Please install according to your needs.



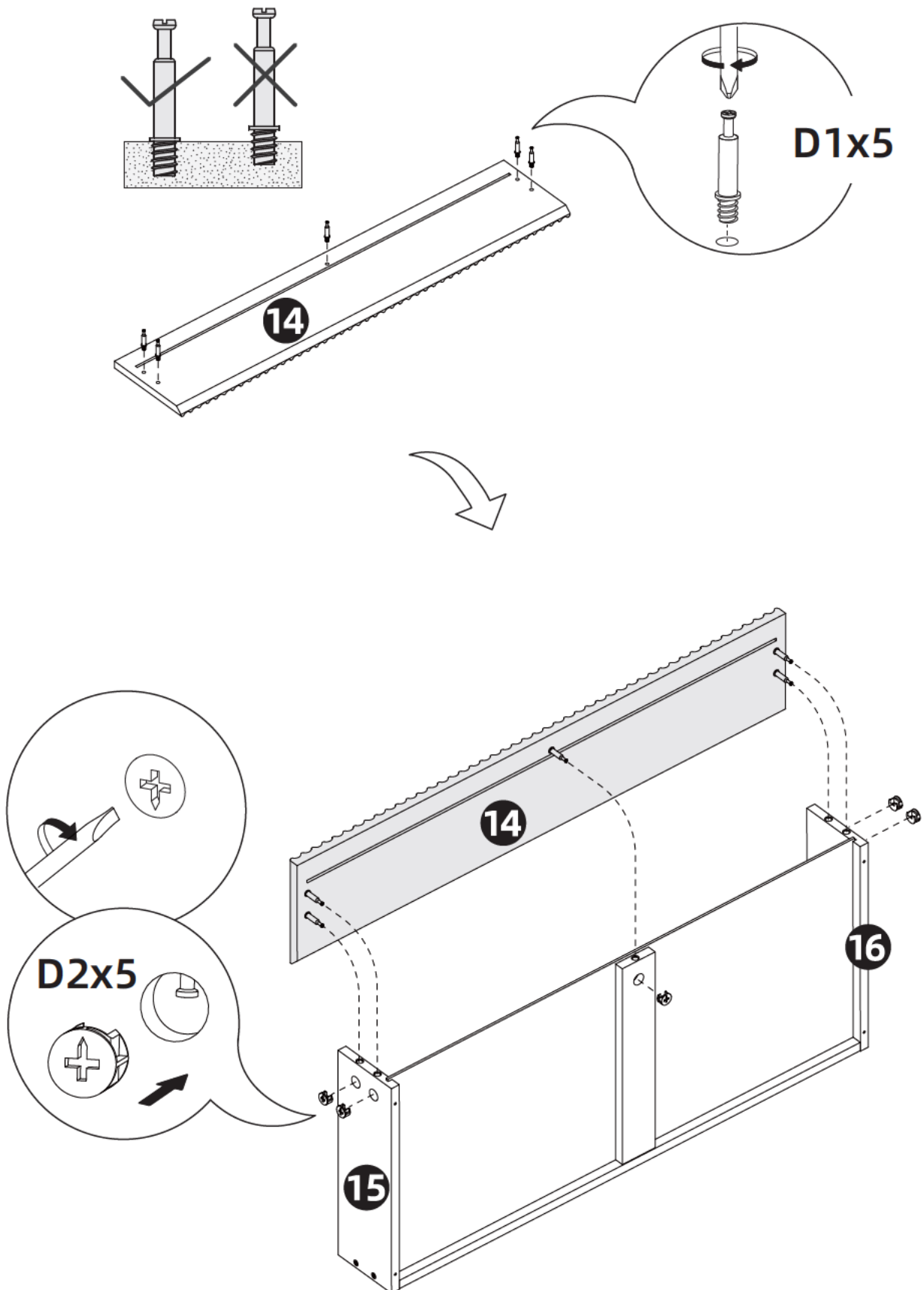
15



! Insert the #19 board along the grooves.

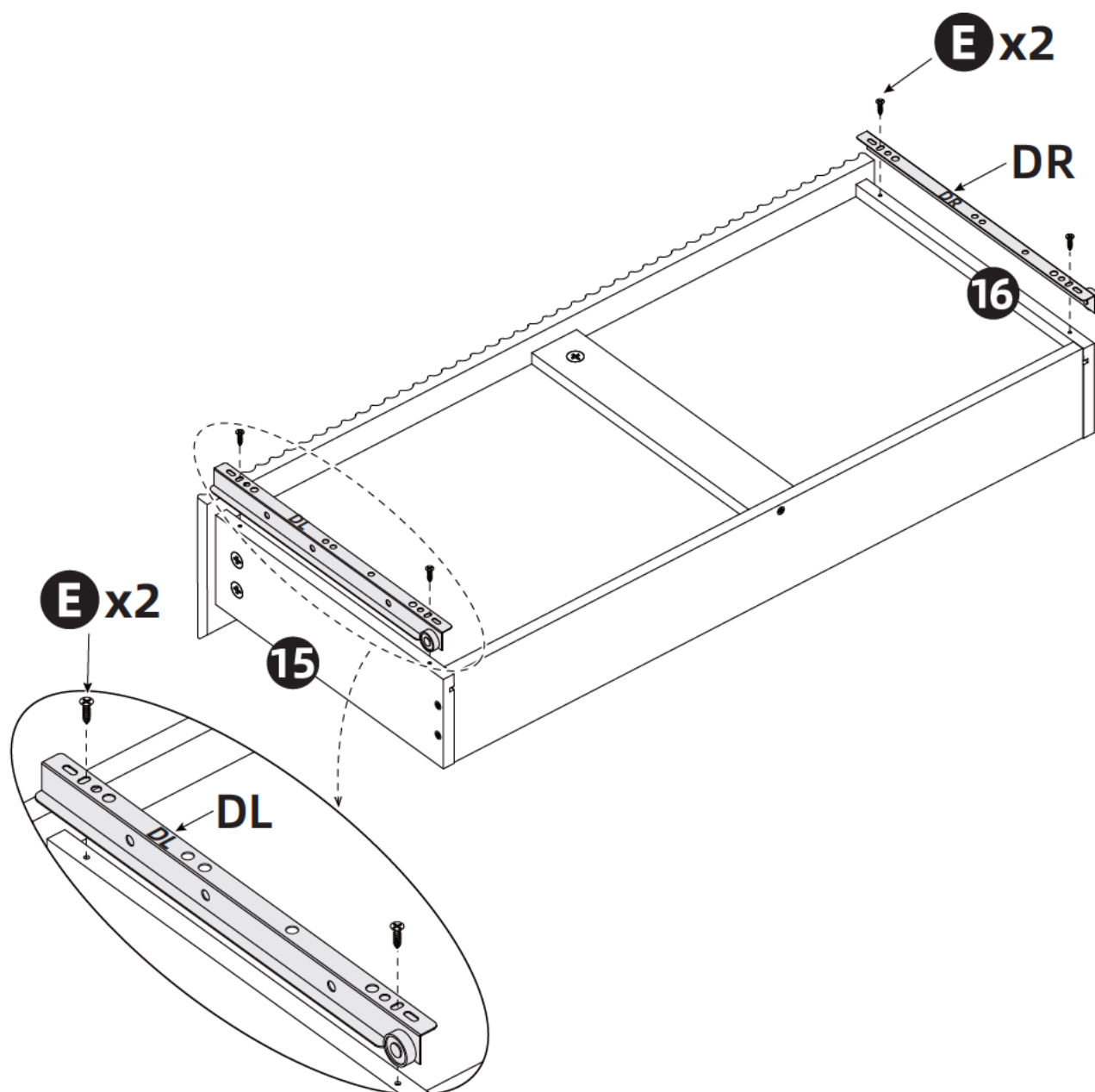


16

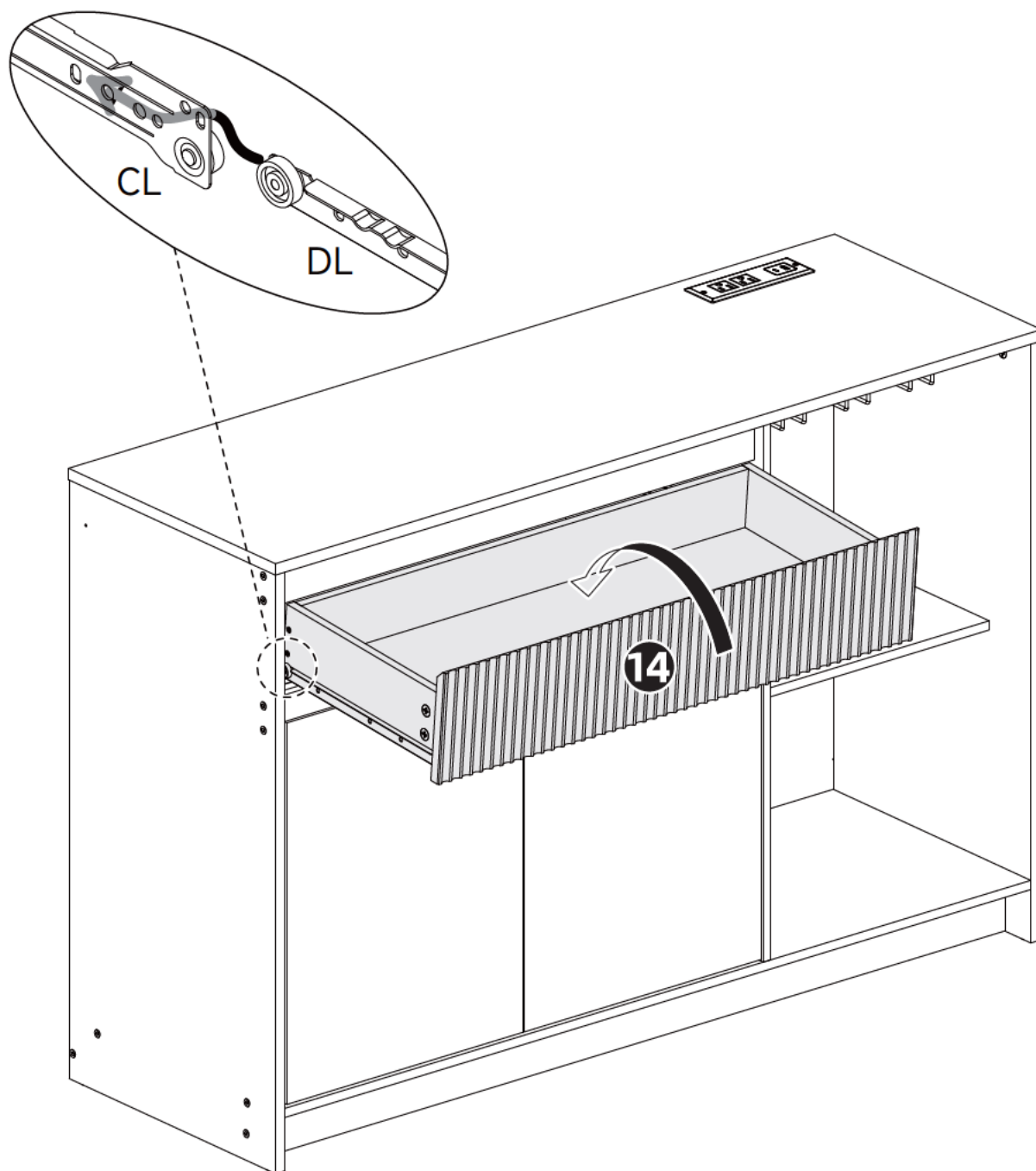


17 ATTENTION

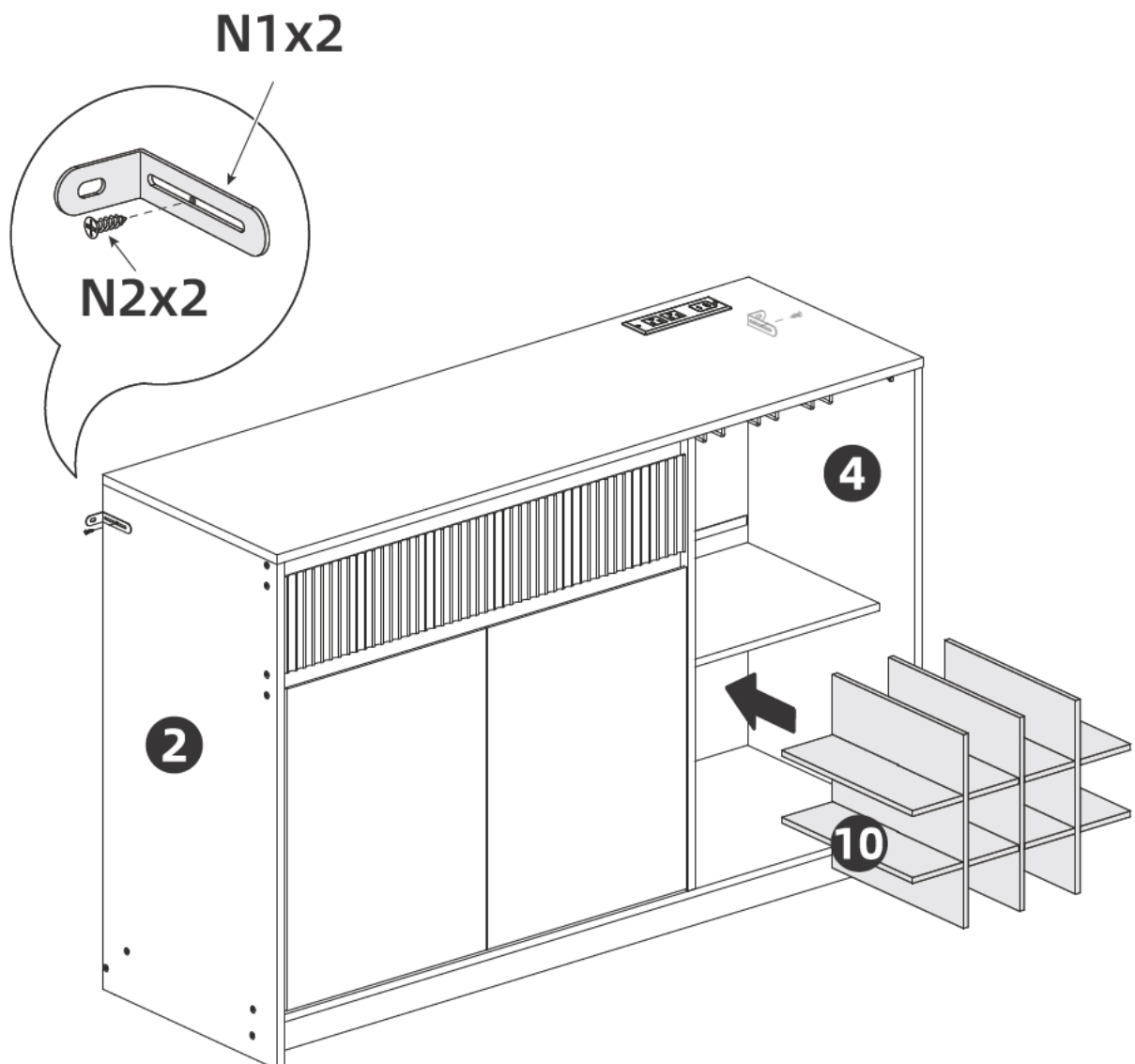
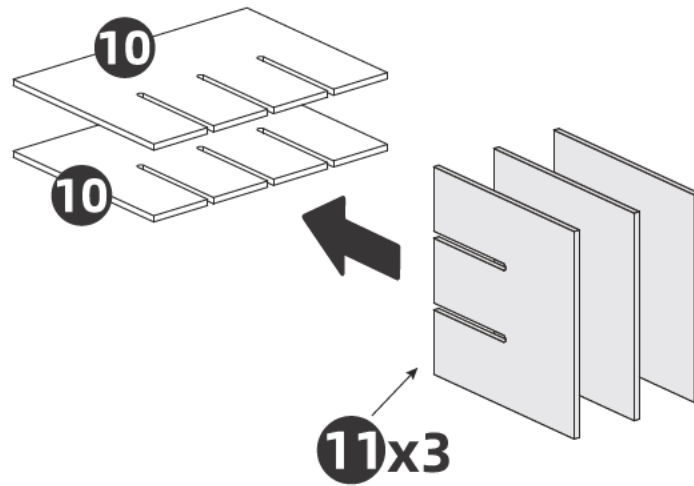
- When installing, please make sure that the screws are flat and not skewed.



18



19



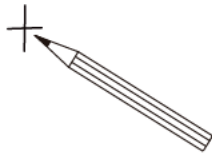
20 ATTENTION

- This product is equipped with two types of the expansion screws, please use the correct accessories according to the wall constructions.

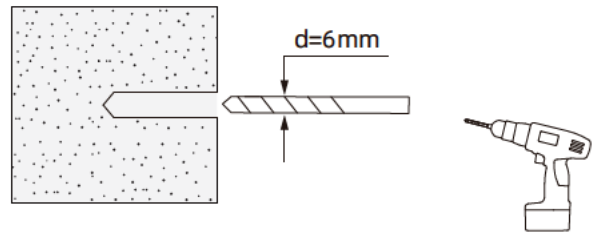
Method 1: For solid or concrete wall.



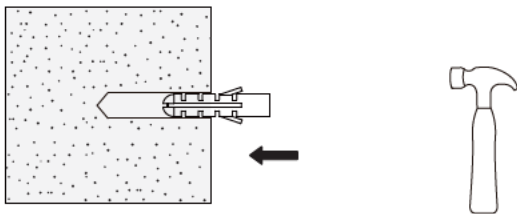
1 Chose your desired location on the wall, have your friend hold the product in place and use a pencil to mark where the anchor will go.



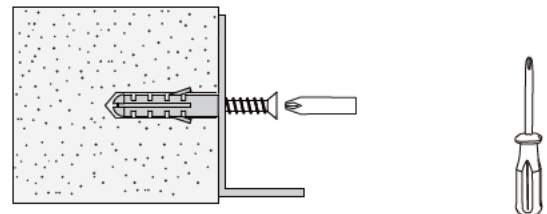
2 Please pre-drill holes on the wall with a drill bit that's larger than the wall anchors.



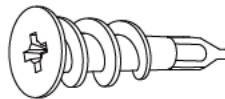
3 Push the wall anchor gently into the pre-drilled hole.



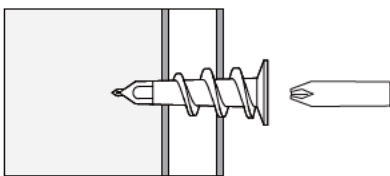
4 Drive the screws with a screwdriver into the wall anchor to complete the installation.



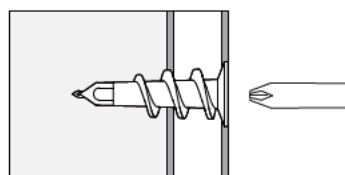
Method 2: For hollow wall.



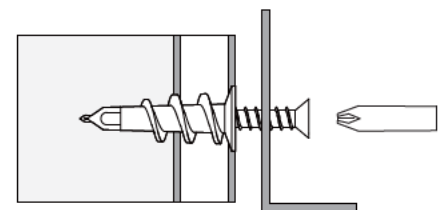
1 Using a phillips screwdriver or drill bit, Press the anchor into your wall.



2 Apply moderate pressure and screw the anchor into the wall until it's flush with the drywall.



3 Insert a screw into the item to be hung then drive that screw into the anchor.



21 ATTENTION

- Check for hidden pipes and cables in the wall before drilling.

