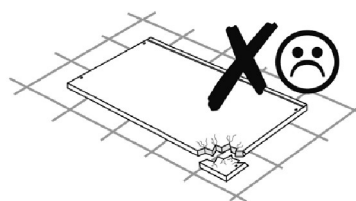
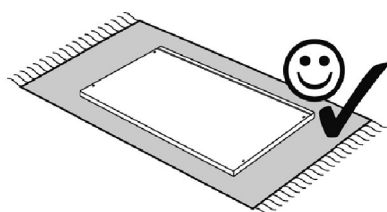
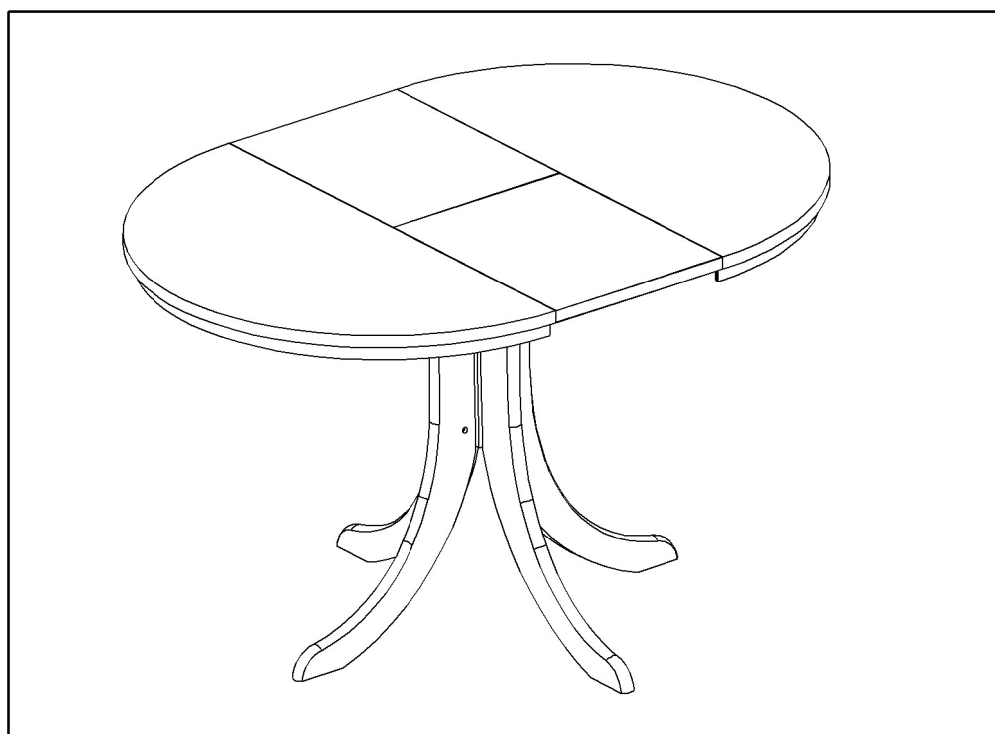


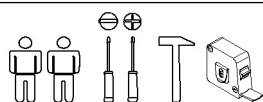
- | | |
|---|-------------------------------------|
| (D) Montageanleitung | (GB) Assembly instructions |
| (FR) Notice de montage | (IT) Istruzioni di montaggio |
| (NL) Handleiding voor de montage | (PL) Instrukcja montażu |
| (CZ) Montážní návod | (SK) Návod na montaz |
| (HU) Szerelési útmutató | (RO) Instrucțiuni de montaj |
| (TR) Montaj talimatı | (RU) Инструкция по монтажу |

Modell Rom

8.1.2013



60 min.

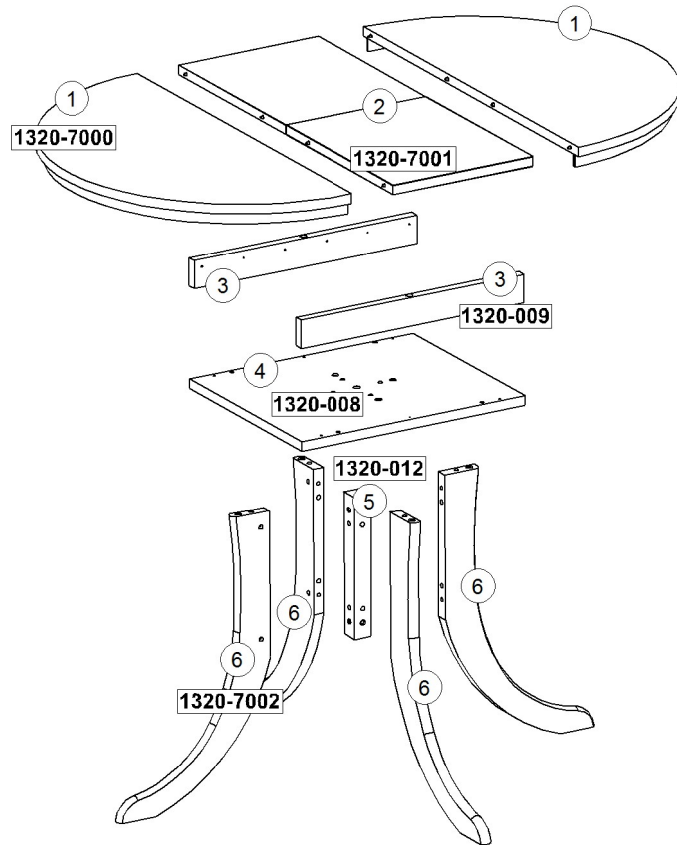
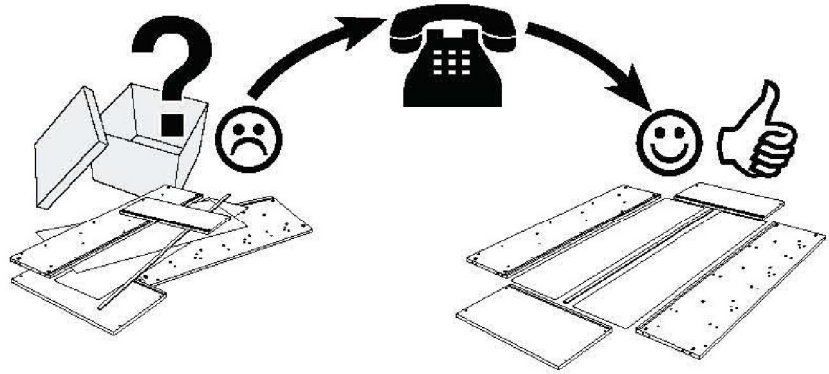
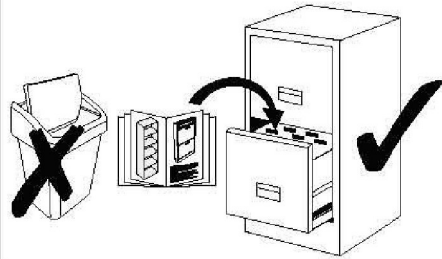


Service • Assistenza • Dienstverlening • Serwis Servis • Szerviz • Сервисная служба

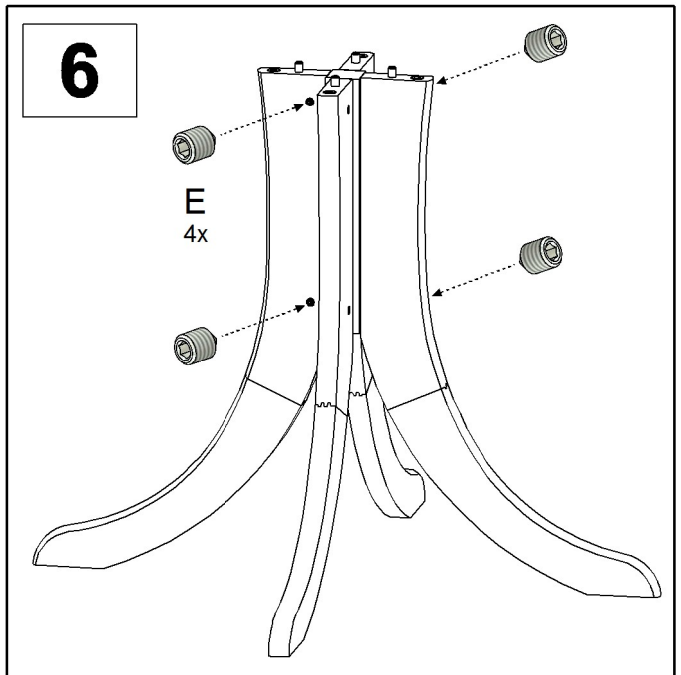
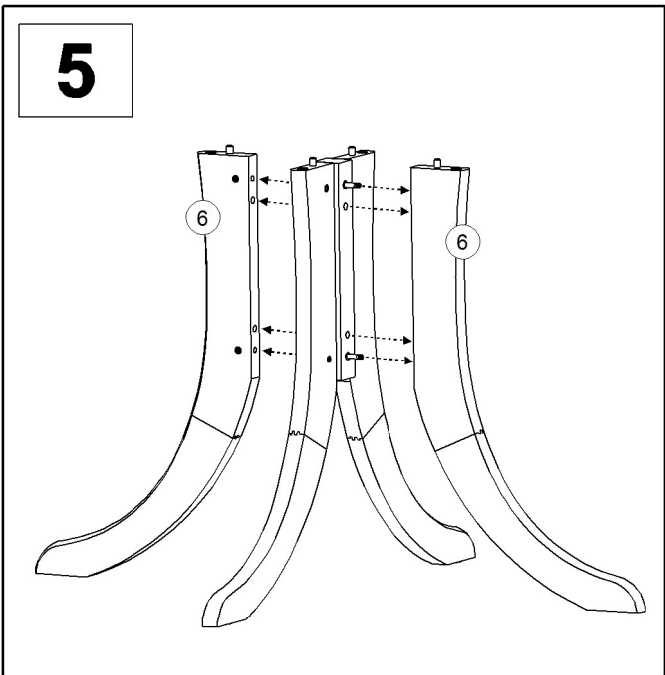
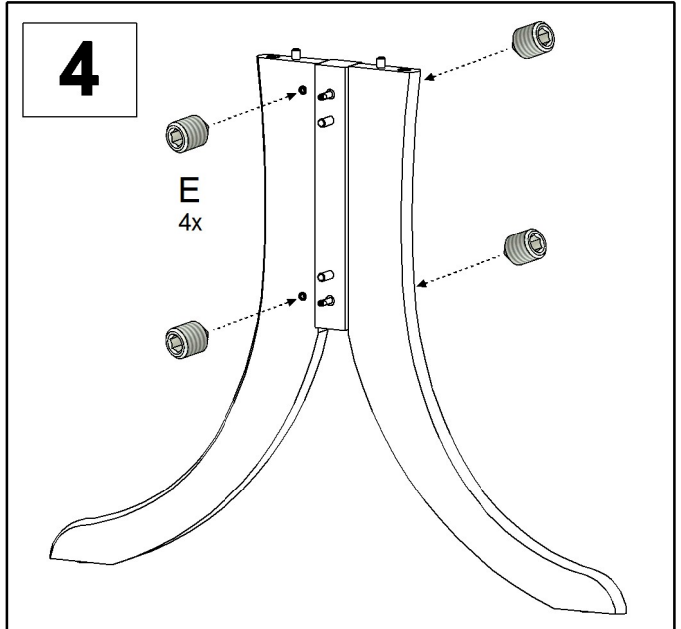
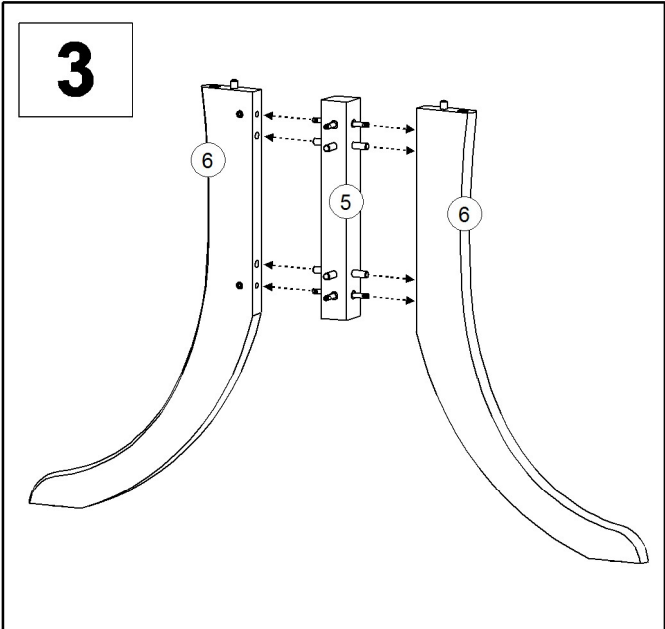
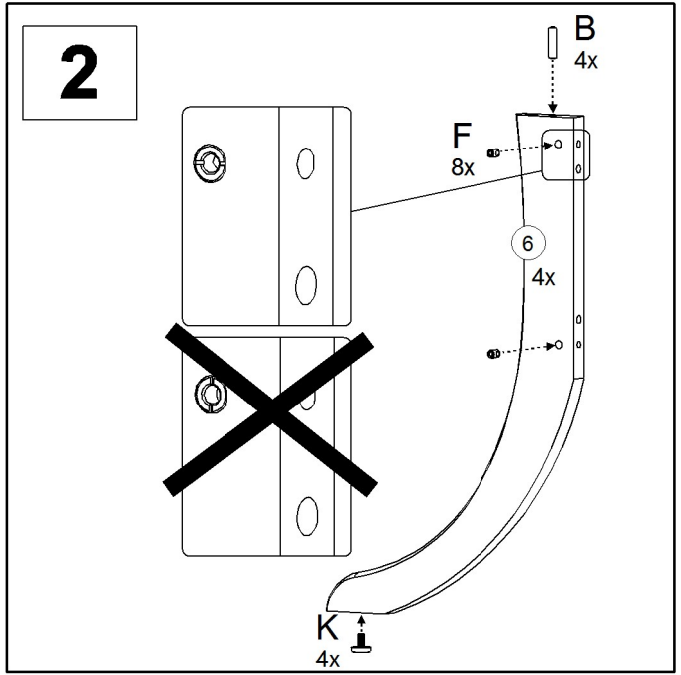
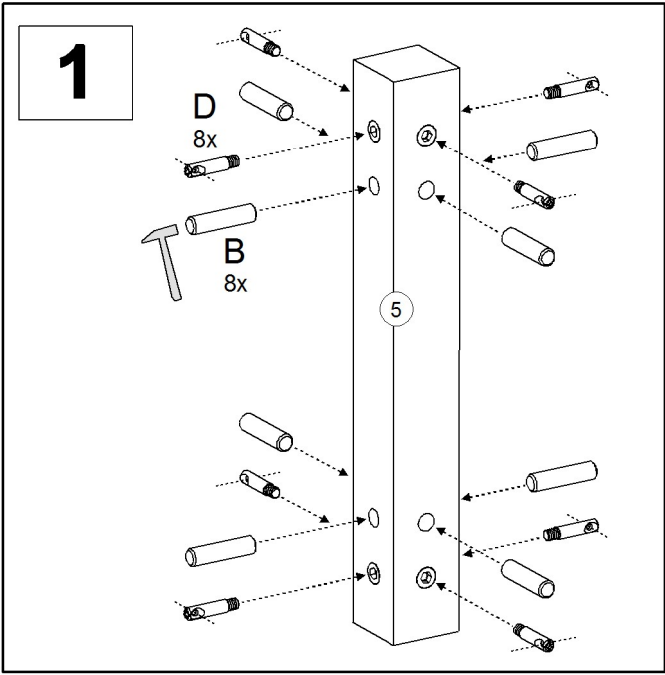
Name • Nom • Nome • Naam •
Nazwa • Jméno • Názov • Név •
Denumire • Ísim • Название

Nr. • No. • N° • Номер • Č • Sz

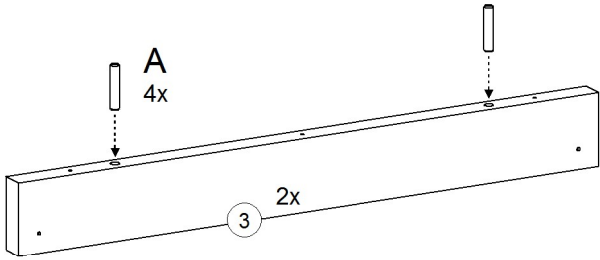
Typ • Type • Tip • Tipus • Tipo •
Тип



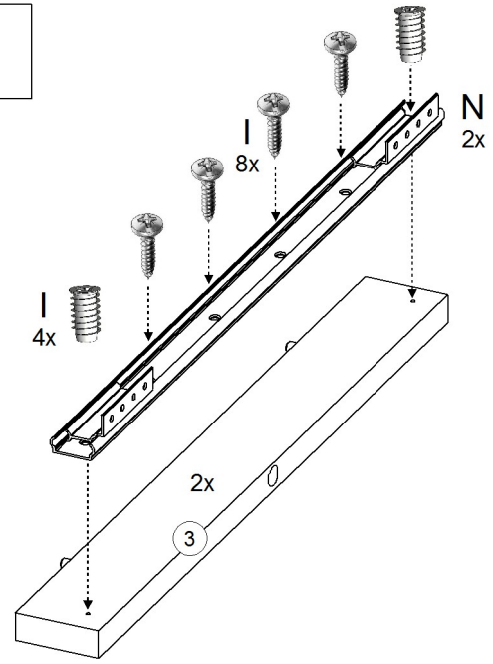
A	B	C	D	E	F	G	H
8x40	10x40	M8x40	7x35	M6x8	10x14	4x45	4x16
4x	12x	4x	8x	8x	8x	6x	33x
I	J	K	L	M	N	O	P
6,3x13		M6x20				3x60	5x60
4x	2x	4x	8x	4x	2x	1x	1x



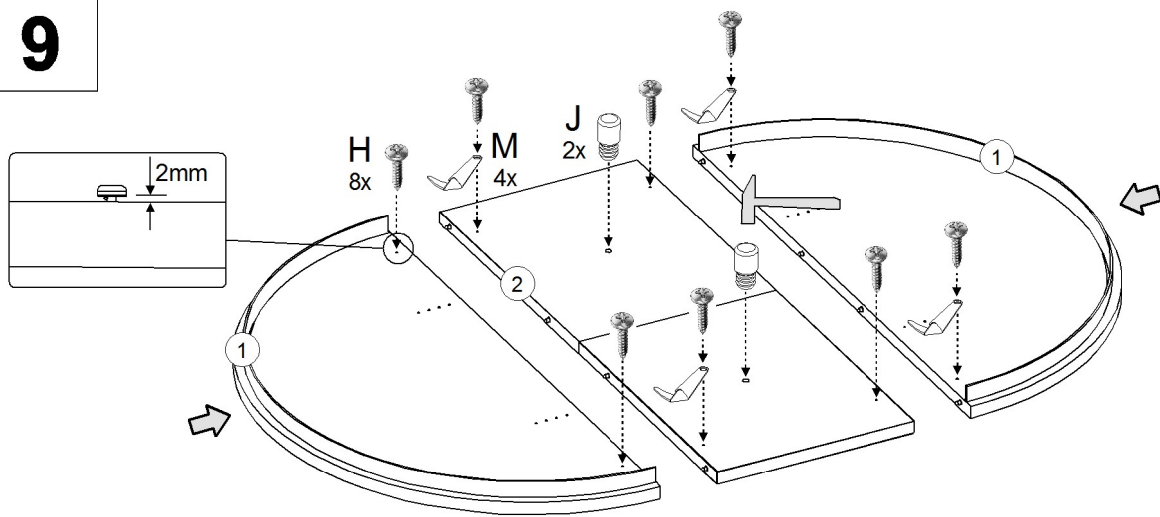
7



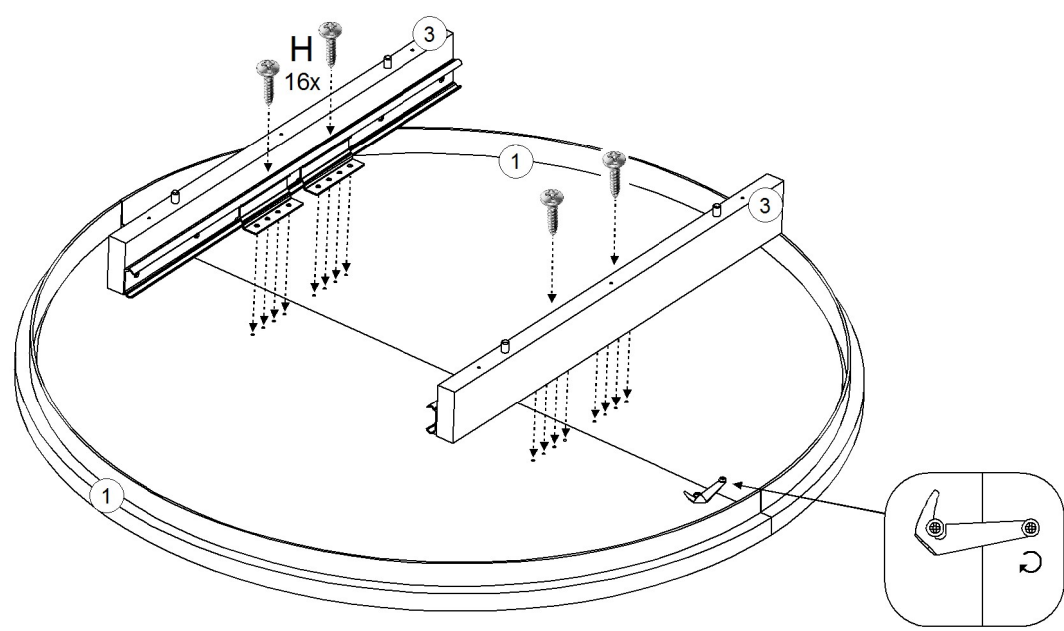
8



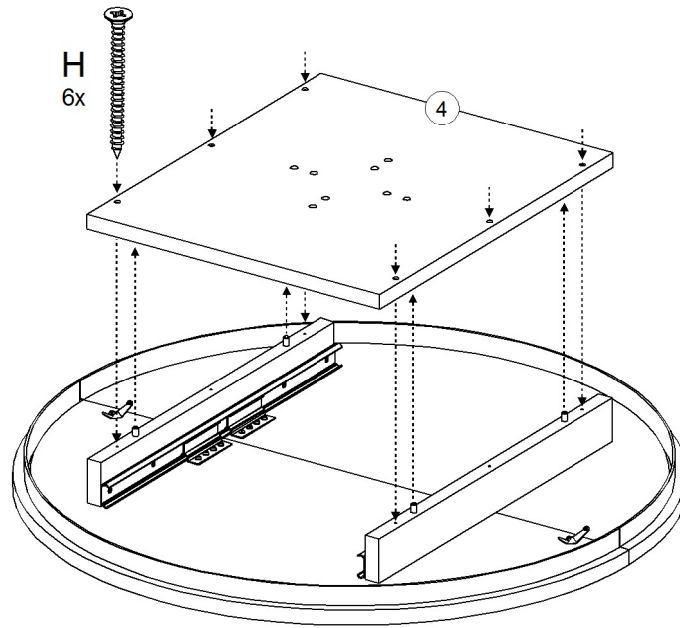
9



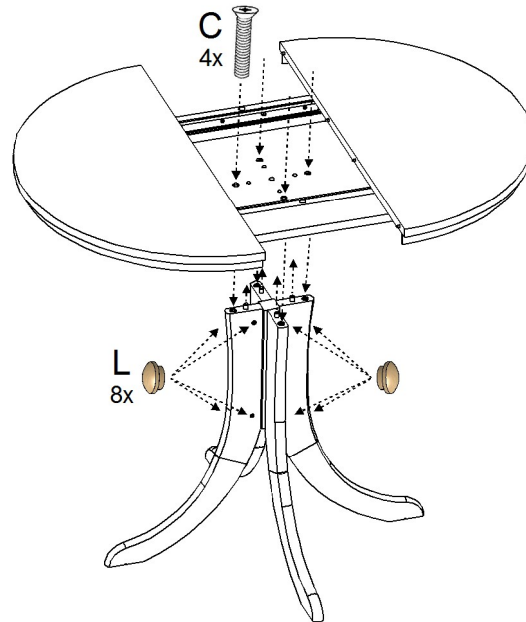
10



11



12



13

