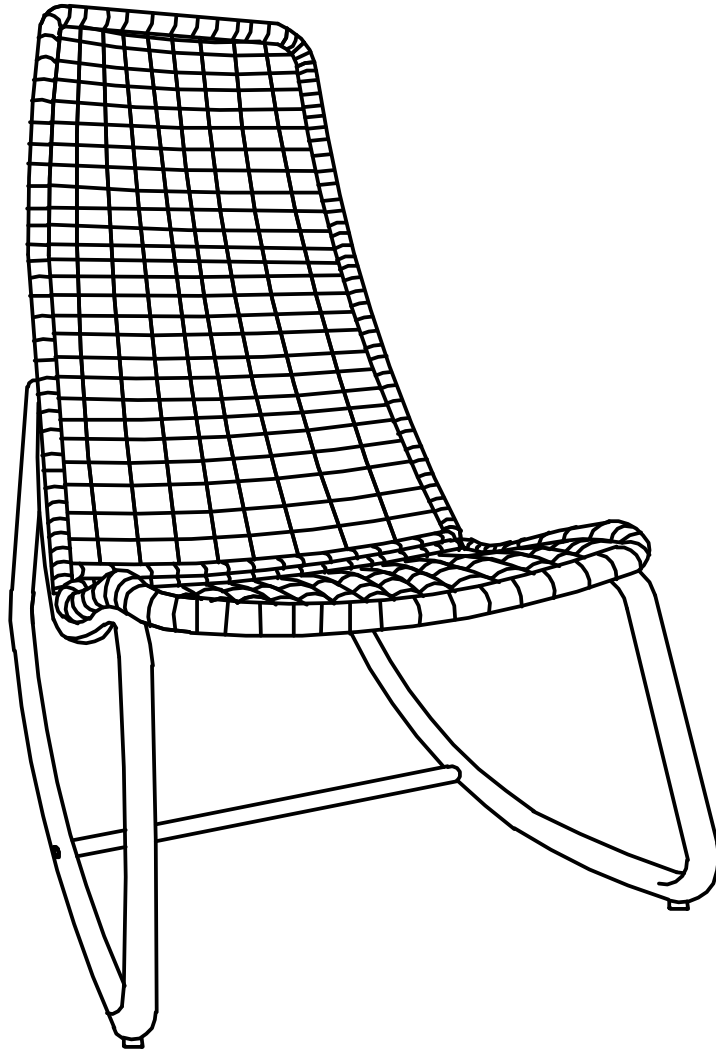


rocking chair



- MOUNTING INSTRUCTIONS -

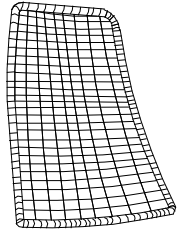
NL: Tip bij harde vloeren: Plaats onder de zwart gelakte metalen poten viltglijders. Dit voorkomt beschadiging aan harde vloeren.

UK: Tip for hard floors: Place felt glides under the black lacquered metal legs. This prevents damage to hard floors.

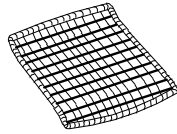
DE: Tipp für harte Böden: Legen Sie Filzgleiter unter die schwarz lackierten Metallbeine. Dies verhindert Schäden an harten Böden.

FR: Conseil pour les sols durs : Placez des patins en feutre sous les pieds en métal laqué noir. Cela permet d'éviter d'endommager les sols durs.

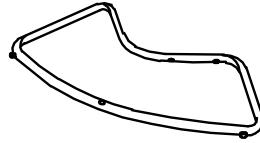
rocking chair



Ax1



Bx1



Cx2



Dx1



Fx20

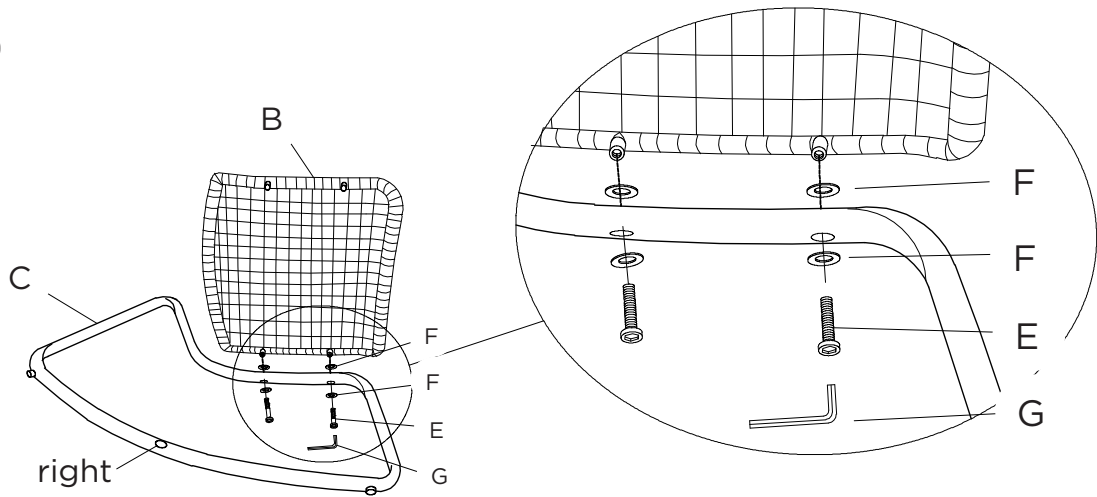


Ex10
6x35mm

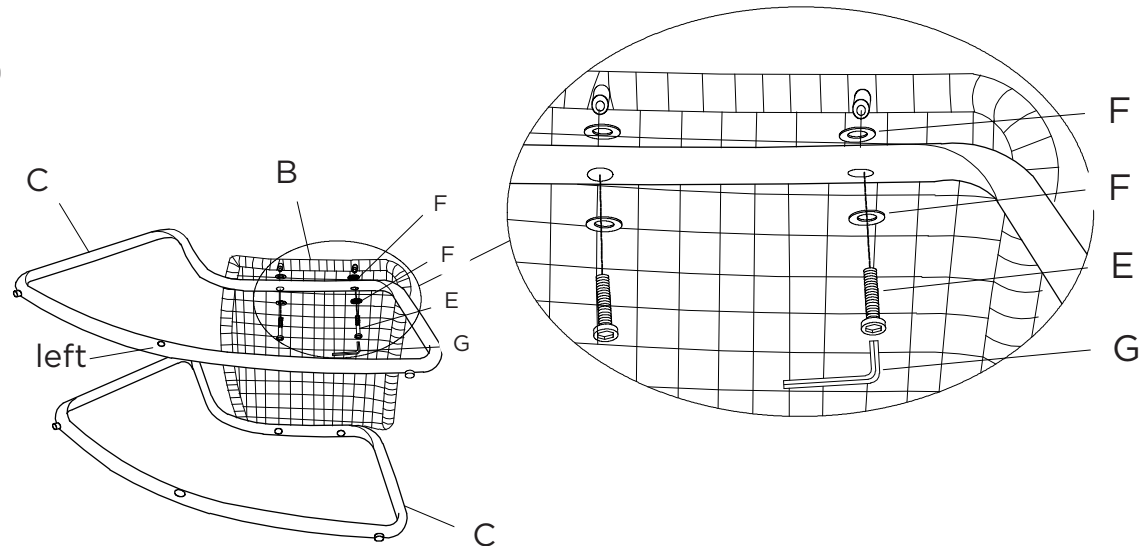


Gx1
4mm

1

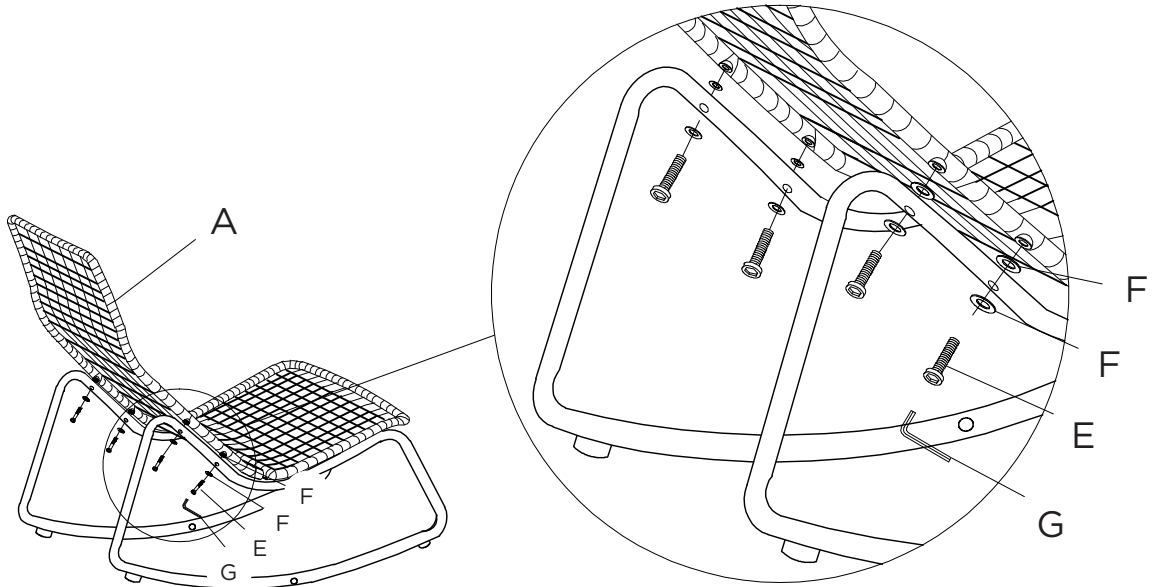


2



rocking chair

3



4

