



Assembly & Installation Instructions

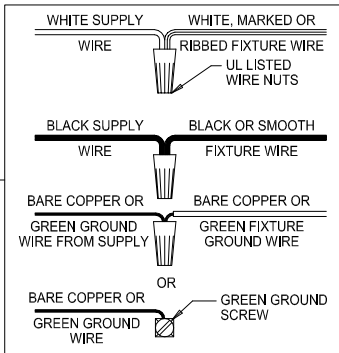
CAUTION: Read instructions carefully and turn electricity off at main circuit breaker panel before beginning installation.

WARNING - If any Special Control Devices are used with this Fixture, Follow the Instructions Carefully to assure full compliance with N.E.C. requirements. If there are any questions, contact a Qualified Electrical Contractor.

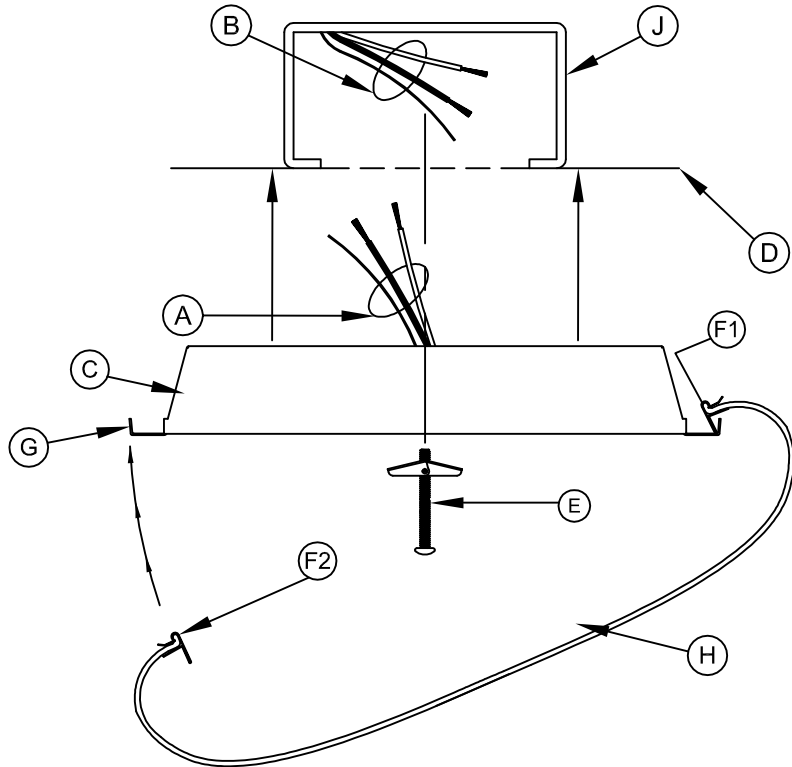
WARNING - This product contains chemicals known to the State of California to cause cancer, birth defects and /or other reproductive harm. Thoroughly wash hands after installing, handling, cleaning, or otherwise touching this product.

FIXTURE ASSEMBLY STEPS:

1. A → B 
2. C → D
3. E → C,D
4. F1 → G
5. H → 
6. F2 → G



**B, D, & J
(NOT FURNISHED)
(NO INCLUIDA)
(NON FOURNIE)**



NOTE: DO NOT ATTEMPT TO HANG FIXTURE FROM THE OUTLET BOX (J) (NOT FURNISHED).

REMARQUE: NE PAS ESSAYER DE SUSPENDRE LE DISPOSITIF D'ÉCLAIRAGE DU BOÎTIER DE LA PRISE DE COURANT (J) (NON FOURNIS).

NOTA: NO CUELGUE EL APARATO DE LUZ DE LA CAJA DE CONEXIONES (J) (NO INCLUIDOS).

This equipment has been tested and found to comply with the limits for a Class B digital device, pursuant to part 15 of the FCC Rules. These limits are designed to provide reasonable protection against harmful interference in a residential installation. This equipment generates, uses and can radiate radio frequency energy and, if not installed and used in accordance with the instructions, may cause harmful interference to radio communications. However, there is no guarantee that interference will not occur in a particular installation. If this equipment does cause harmful interference to radio or television reception, which can be determined by turning the equipment off and on, the user is encouraged to try to correct the interference by one or more of the following measures:

- Reorient or relocate the receiving antenna.
- Increase the separation between the equipment and receiver.
- Connect the equipment into an outlet on a circuit different from that to which the receiver is connected
- Consult the dealer or an experienced radio/TV technician for help.

Instructions d'Assemblage et Installation

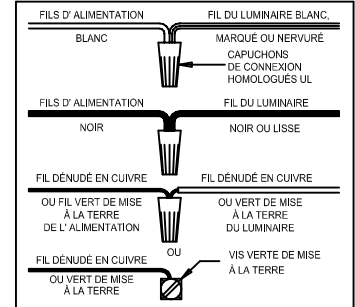
MISE EN GARDE: Lire les instructions avec soin et couper le courant au disjoncteur central avant de commencer l'installation.

AVERTISSEMENT - S'il y a d'autres mécanismes régulateurs qui s'emploient avec ce dispositif, suivre soigneusement les instructions pour satisfaire aux exigences NEC. Si vous avez des questions, consulter un électricien qualifié.

AVERTISSEMENT - Ce produit contient des composants chimiques qui selon L'état de Californie provoquent un cancer, des infirmités de naissance et (ou) du mal au système reproductif. Il faut laver les mains soigneusement après avoir installé, manipulé, nettoyé, ou autrement touché ce produit.

REMARQUE: Cet équipement a été testé et jugé conforme aux limites portant sur des appareils numériques de classe B, en vertu de l'article 15 des règles de la FCC. Ces limites sont conçues pour fournir une protection raisonnable contre intérérence préjudiciable dans une installation résidentielle. Cet équipement génère, utilise et peut émettre de l'énergie en radio fréquence et, s'il n'est pas installé ni utilise conformément aux instructions, il puet causer des interferences préjudiciables aux communications radio. Cependant, il n'estpas garanti que des interferences ne se produiront pas dans une installation particulière. Si cet équipementcause une interference préjudiciable à la reception des postes de radio ou de television, ce qui peut être determine en allumant et en éteignant l'appareil, il est conseillé à l'utilisateur d'essayer de corriger l'interférence e appliquant une ou plusieurs des mesures suivantes:

- Réorientez ou déplacez l'antenne de reception
- Accroissez la distance entre l'équipement et l'appareil de reception
- Branchez l'équipement dans une prise don't le circuit n'est pas le même que celui sur lequel l'appareil de reception est branché
- Consultez le fournisseur ou un technicien spécialisé en radio/TV pour une assistance



Instrucciones de ensamblaje e instalación

PRECAUCIÓN: Lea cuidadosamente las instrucciones y desconecte la electricidad del cortacircuitos principal antes de iniciar la instalación.

ADVERTENCIA - Si usa algún dispositivo especial de control con este aparato de luz, siga las instrucciones cuidadosamente para asegurar la completa conformidad con los requisitos N.E.C. Si existe alguna duda, contacte un electricista calificado.

ADVERTENCIA - Este producto contiene sustancias químicas que según el Estado de California causa cáncer, defectos de nacimiento y (o) daño al sistema reproductor. Lavarse bien las manos después de instalar, manipular, limpiar o tocar de manera alguna este producto.

NOTA: Este equipo ha sido probado y cumple con los limites para un dispositivo digital Clase B, según la Parte 15 de las Reglas de FCC. Estos limites están concebidos para ofrecer protección razonable contra la interferencia dañina en instalación residencial. Este equipo genera, usa y puede irradiar energia de radio frecuencia; si no se instala y usa de acuerdo con las instrucciones, puede causar interferencia dañina a comunicaciones radials. Sin embargo, no hay garantia de que no ocurrirá interferencia en una instalación particular. Si este equipo causa interferencia prejudicial a la recepción de radio o television, lo cual puede determinarse encendiendo y apagando el equipo, se exhorta al usuario a tartar de corregir la interferencia tomando una o más de las siguientes medidas:

- Reorientar o reubicar la antenna receptora
- Aumentar la distancia entre el equipo y el receptor
- Conectar el equipo a un tomacorriente en un circuito diferente al que está conectado el receptor
- Consultar al distribuidor o a un técnico con experiencia en instalaciones de radio/TV

