

A×20



Ø8\*40

Ó €



Ø3.5\*14

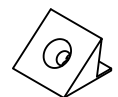
Ô ì



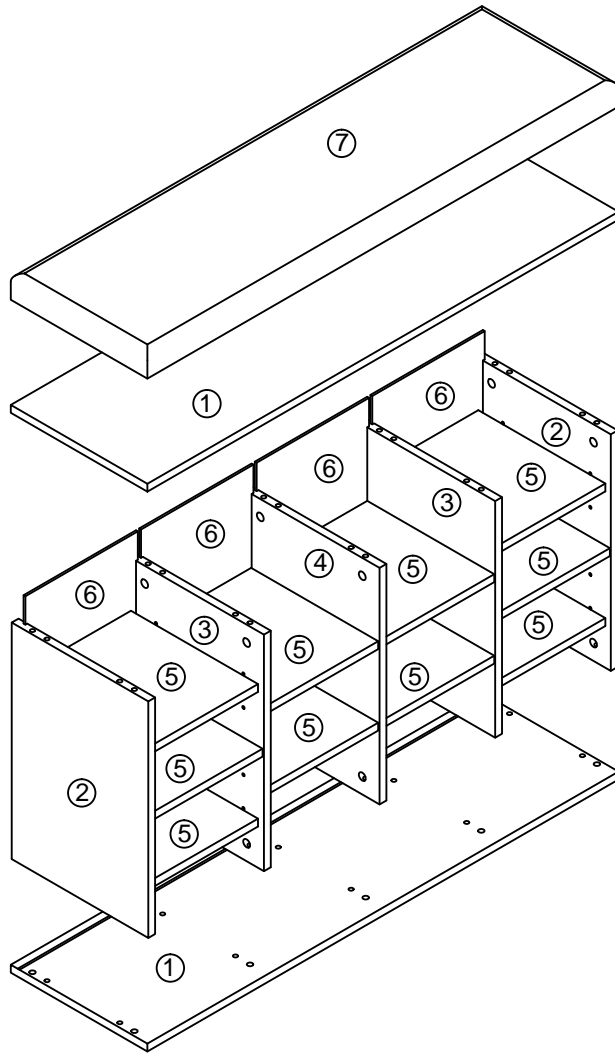
Ö | €



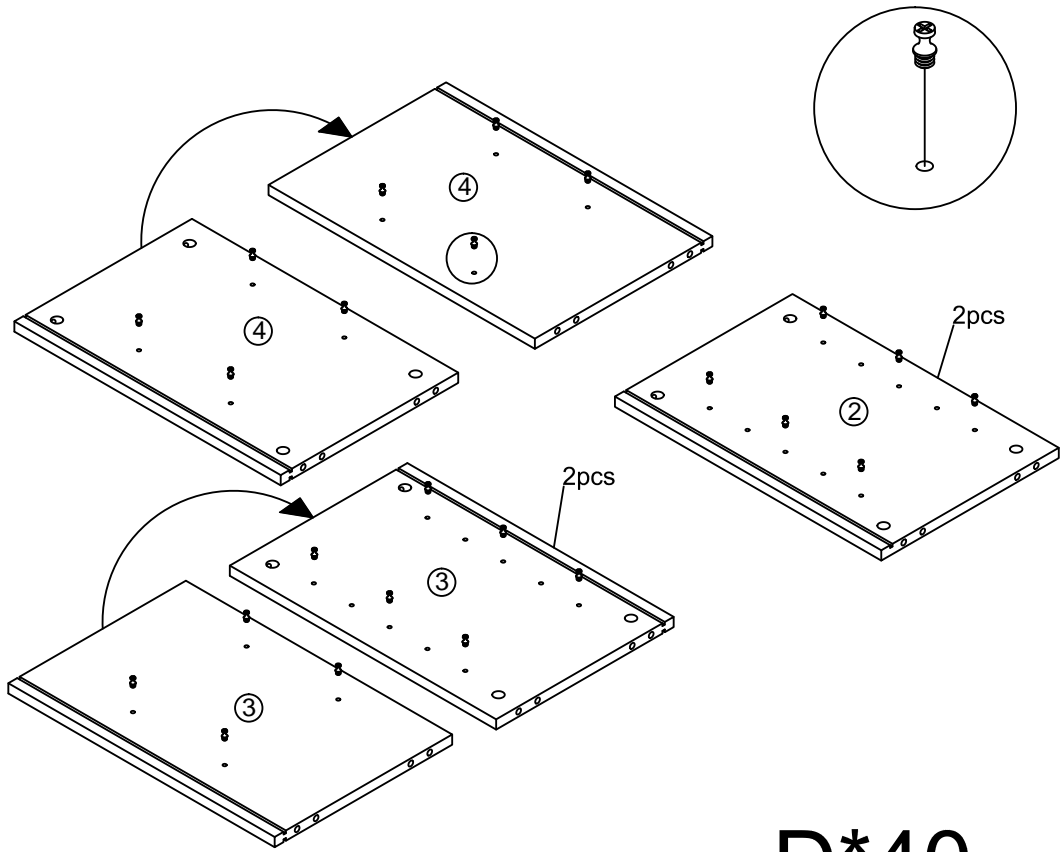
Ò Î



Ø ì

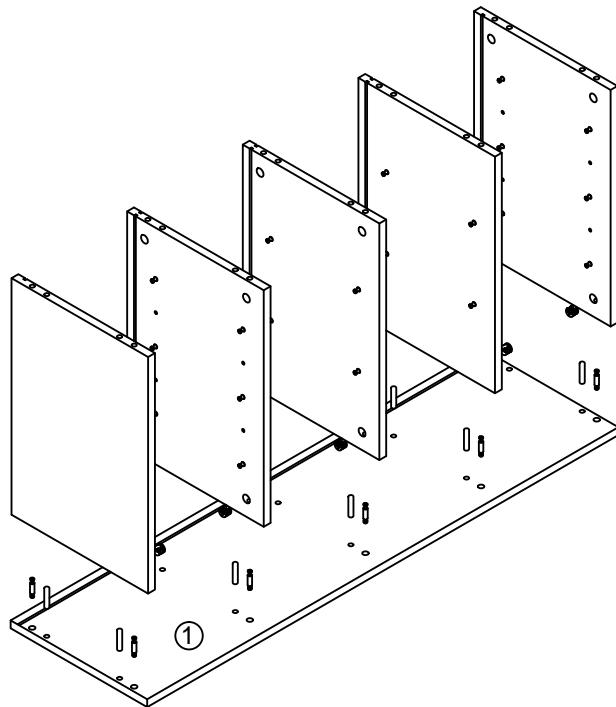


# 1



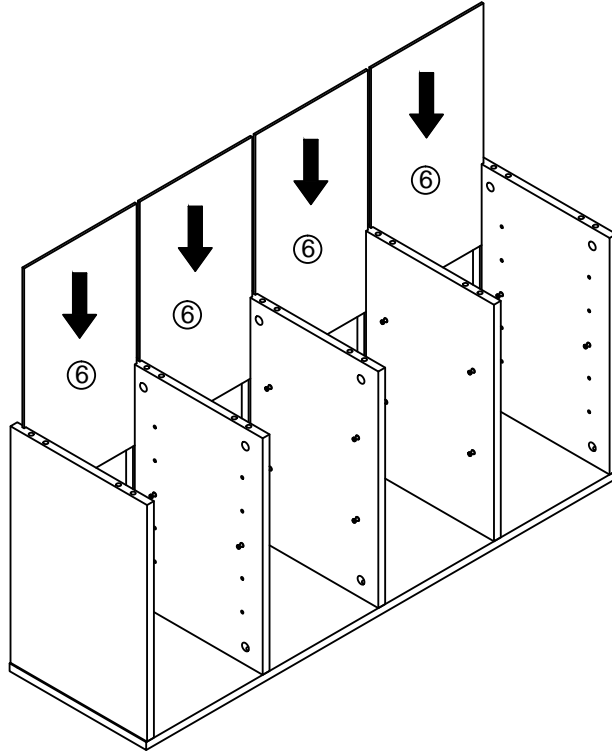
D\*40

# 2

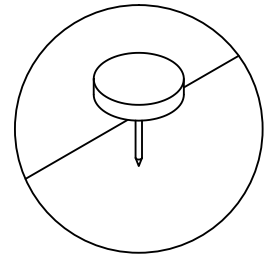
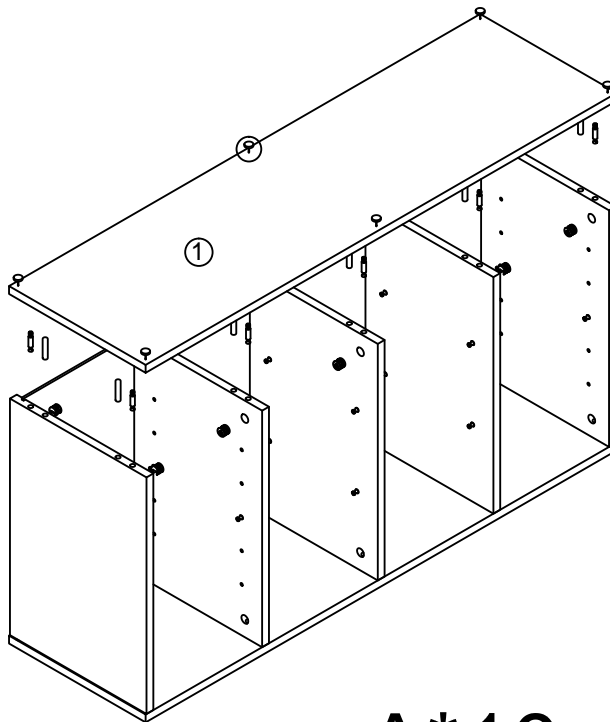


A\*10+B\*10

# 3

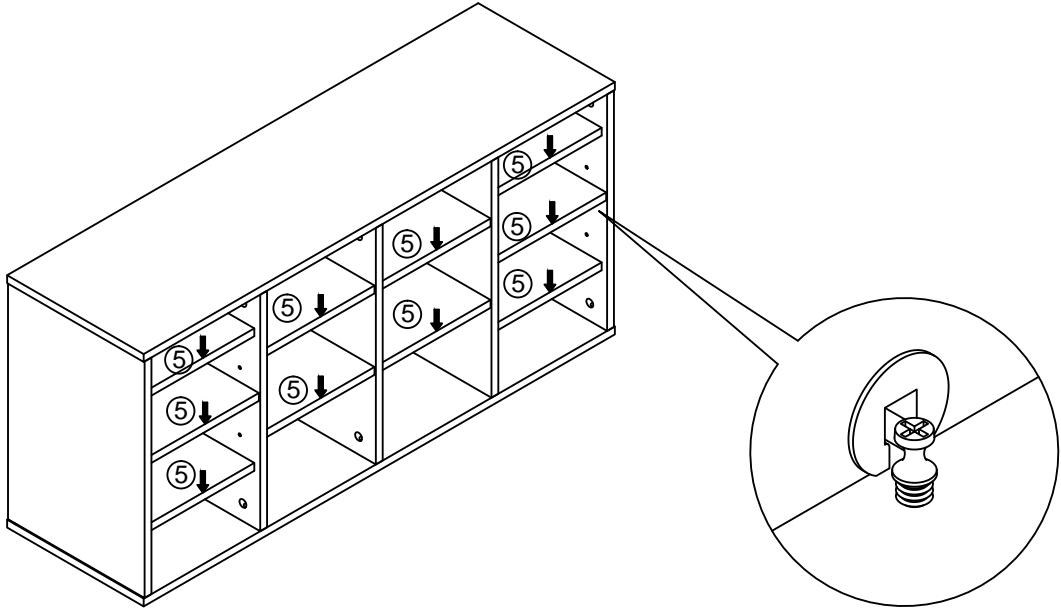


# 4



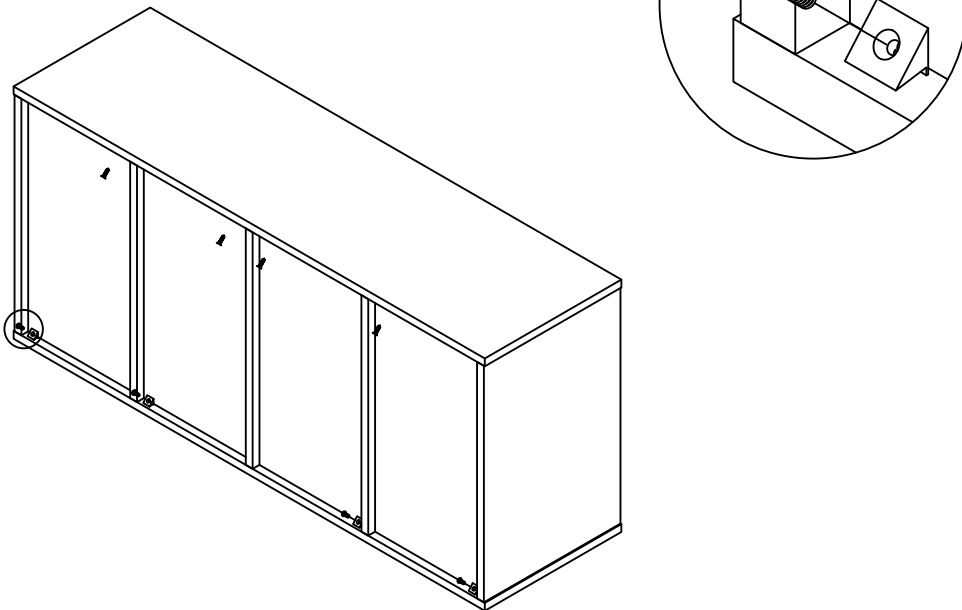
$A*10+B*10+E*6$

5



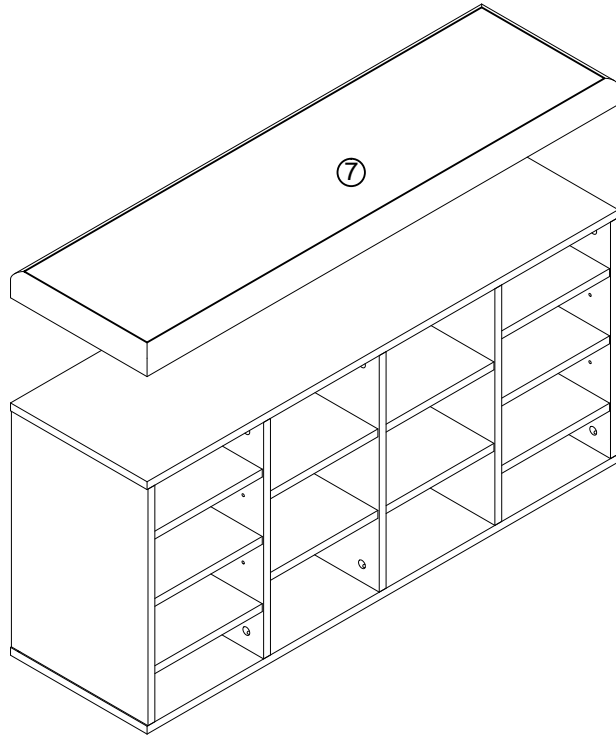
$A*10+B*8$

6



$C*8+F*8$

7



8

